



מחלקת הנדסה

מספר תוכנית

מחלקת הנדסה

מספר תוכנית

17-103

מספר תוכנית

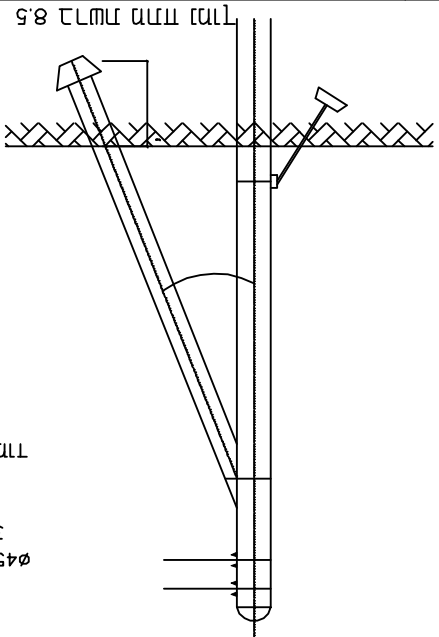
07.01.19

תאריך

מ.ג.



EECC-PT-S313-04.dwg



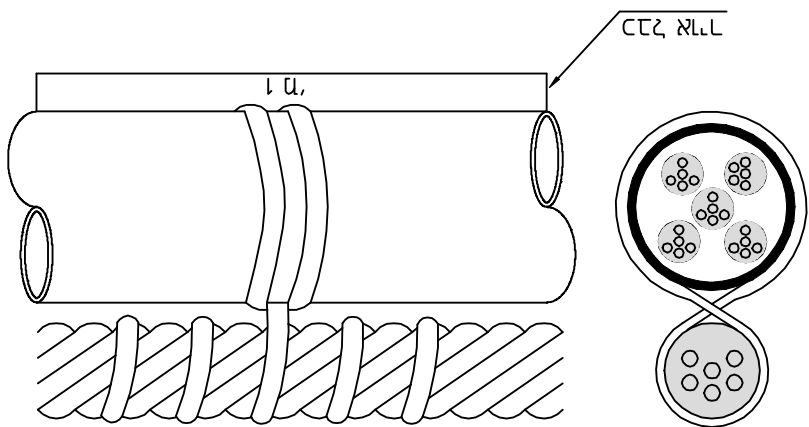
התמונה להלן היא תמונת  
 סימולציה של תוכנית  
 3/4" ת.ת. 3/4" 4  
 2 ב.ג. 300 מ"מ 3/4" 2  
 2 ע.ג. 450 מ"מ 2  
 ו.ת. 1 ו.ת. 1  
 ת.ת. 1 ו.ת. 1

- 3x95+50x35 ממשותף ללא כבל
- 3x70+35+25 ממשותף ללא כבל
- 3x50+25+16 ממשותף ללא כבל
- 5x35 ממשותף ללא כבל
- 5x16 ממשותף ללא כבל
- 5x10 ממשותף ללא כבל

ממשותף ללא כבל

- 70 אשון ג.ת. 3x95+50x35 ממשותף ללא כבל
- 70 אשון ג.ת. 3x70+35+25 ממשותף ללא כבל
- 50 אשון ג.ת. 3x50+25+16 ממשותף ללא כבל
- 50 אשון ג.ת. 5x35 ממשותף ללא כבל
- 25 אשון ג.ת. 5x16 ממשותף ללא כבל
- 25 אשון ג.ת. 5x10 ממשותף ללא כבל

אשון ג.ת. ממשותף ללא כבל

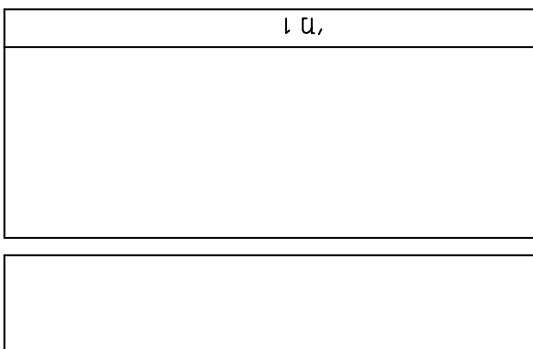


אשון ג.ת. 3x50+25+16 ממשותף ללא כבל

אשון ג.ת. 5x25 ממשותף ללא כבל

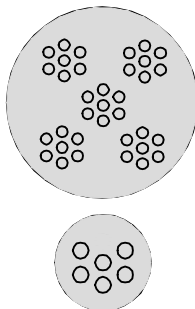
אשון ג.ת. ממשותף ללא כבל

1 ו.ת. 1 - ג.ת. 1 ו.ת. 1  
 ת.ת. 1 ו.ת. 1

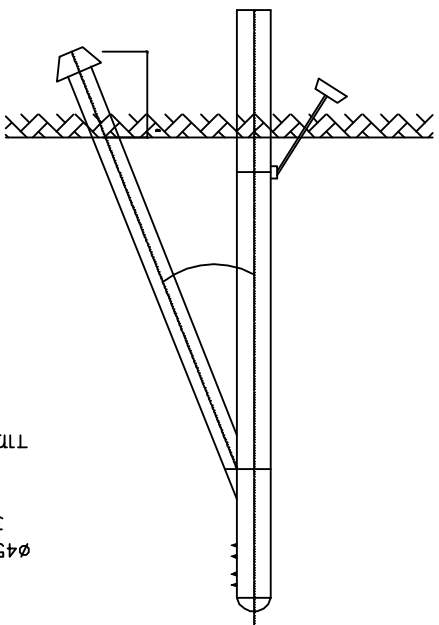


אשון ג.ת. ממשותף ללא כבל

אשון ג.ת. ממשותף ללא כבל



א.ת. 1 ו.ת. 1  
 א.ת. 1 ו.ת. 1  
 א.ת. 1 ו.ת. 1



התמונה להלן היא תמונת  
 סימולציה של תוכנית  
 3/4" ת.ת. 3/4" 4  
 2 ב.ג. 300 מ"מ 3/4" 2  
 2 ע.ג. 450 מ"מ 2  
 ו.ת. 1 ו.ת. 1  
 ת.ת. 1 ו.ת. 1