



תוכנית קומה 01
תוכנית קומה 01

תוכנית קומה 01

מס' תוכנית
01-04-LT

מס' קומה
01

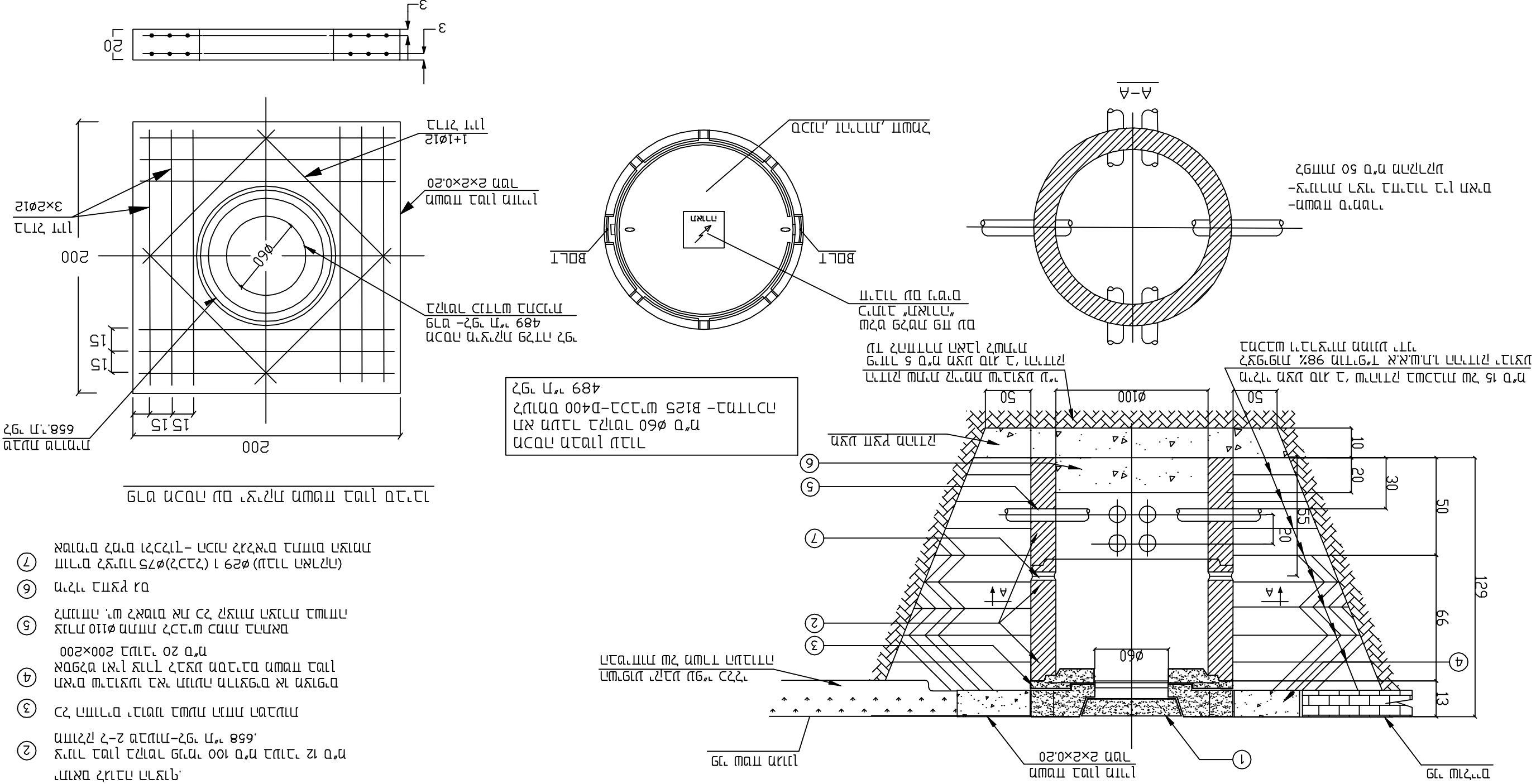
תאריך
19.10.07

מס' תוכנית
01-04-LT

מס' קומה
01



04.dwg-PT-S313-ECC



מס' תוכנית
01-04-LT
מס' קומה
01

- 1) מס' תוכנית 01-04-LT, מס' קומה 01, מס' תוכנית 01-04-LT, מס' קומה 01
- 2) מס' תוכנית 01-04-LT, מס' קומה 01, מס' תוכנית 01-04-LT, מס' קומה 01
- 3) מס' תוכנית 01-04-LT, מס' קומה 01, מס' תוכנית 01-04-LT, מס' קומה 01
- 4) מס' תוכנית 01-04-LT, מס' קומה 01, מס' תוכנית 01-04-LT, מס' קומה 01
- 5) מס' תוכנית 01-04-LT, מס' קומה 01, מס' תוכנית 01-04-LT, מס' קומה 01
- 6) מס' תוכנית 01-04-LT, מס' קומה 01, מס' תוכנית 01-04-LT, מס' קומה 01
- 7) מס' תוכנית 01-04-LT, מס' קומה 01, מס' תוכנית 01-04-LT, מס' קומה 01

תאריך: