



מחלקת הנדסת חשמל  
 תאריך: 08.08.19

מחלקת הנדסת חשמל

מס' תוכנית: LT-03

מס' גרסה: 01

מס' תוכנית: 07.01.19

תאריך: 07.01.19

מס' גרסה: 01

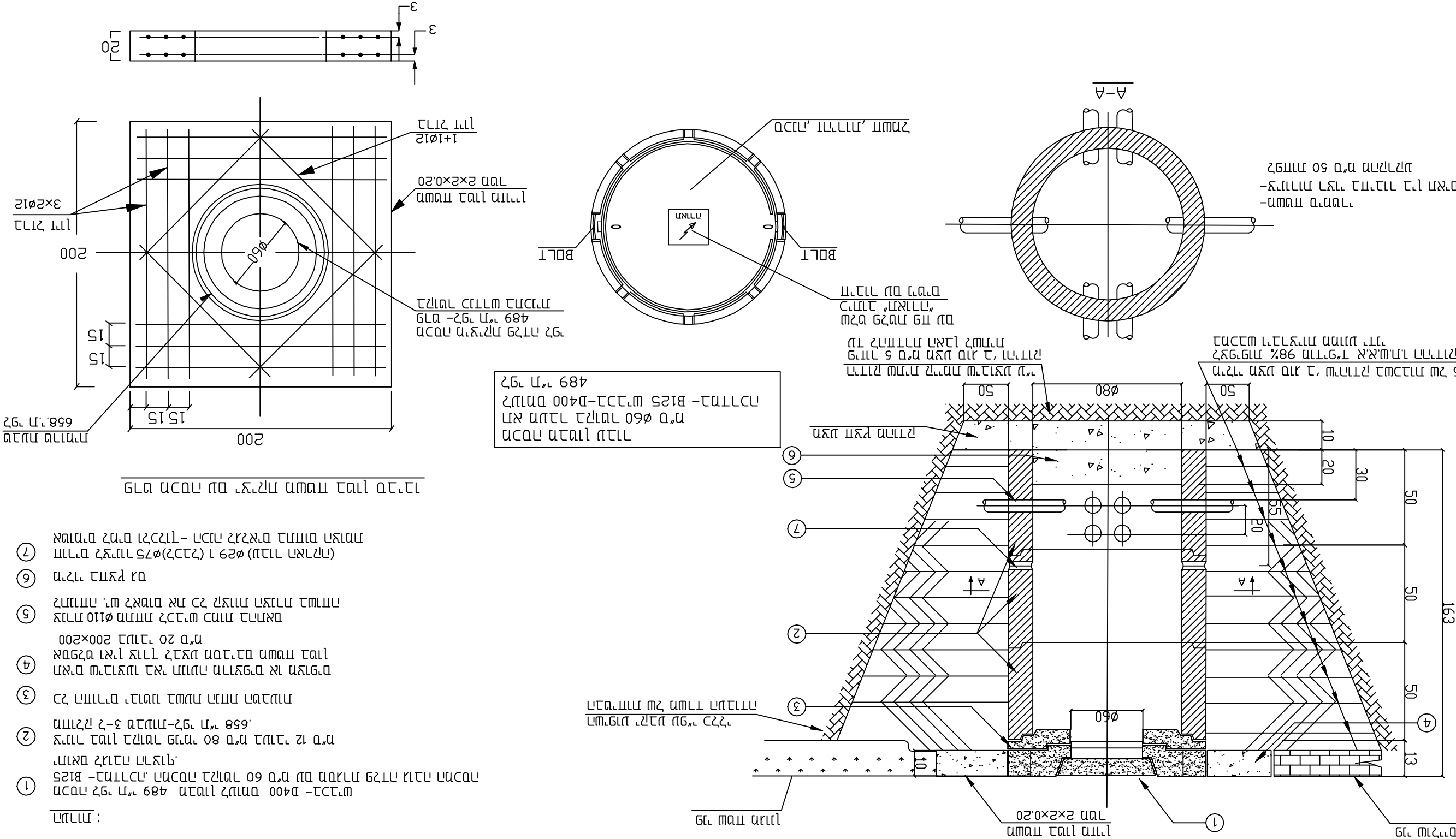


EECC-PT-S313-04.dwg

מחלקת הנדסת חשמל  
 משרד הבריאות  
 רפואה טובה

מחלקת הנדסת חשמל  
 משרד הבריאות  
 רפואה טובה

מחלקת הנדסת חשמל  
 משרד הבריאות  
 רפואה טובה



- מחלקת הנדסת חשמל  
 משרד הבריאות  
 רפואה טובה
- 1) מחלקת הנדסת חשמל
  - 2) משרד הבריאות
  - 3) רפואה טובה
  - 4) מחלקת הנדסת חשמל
  - 5) משרד הבריאות
  - 6) רפואה טובה
  - 7) מחלקת הנדסת חשמל