



התכנית הכללית לתכנון מערכת

שם הפרויקט

תאריך תחילת עבודה

שם המערכת

LT-24

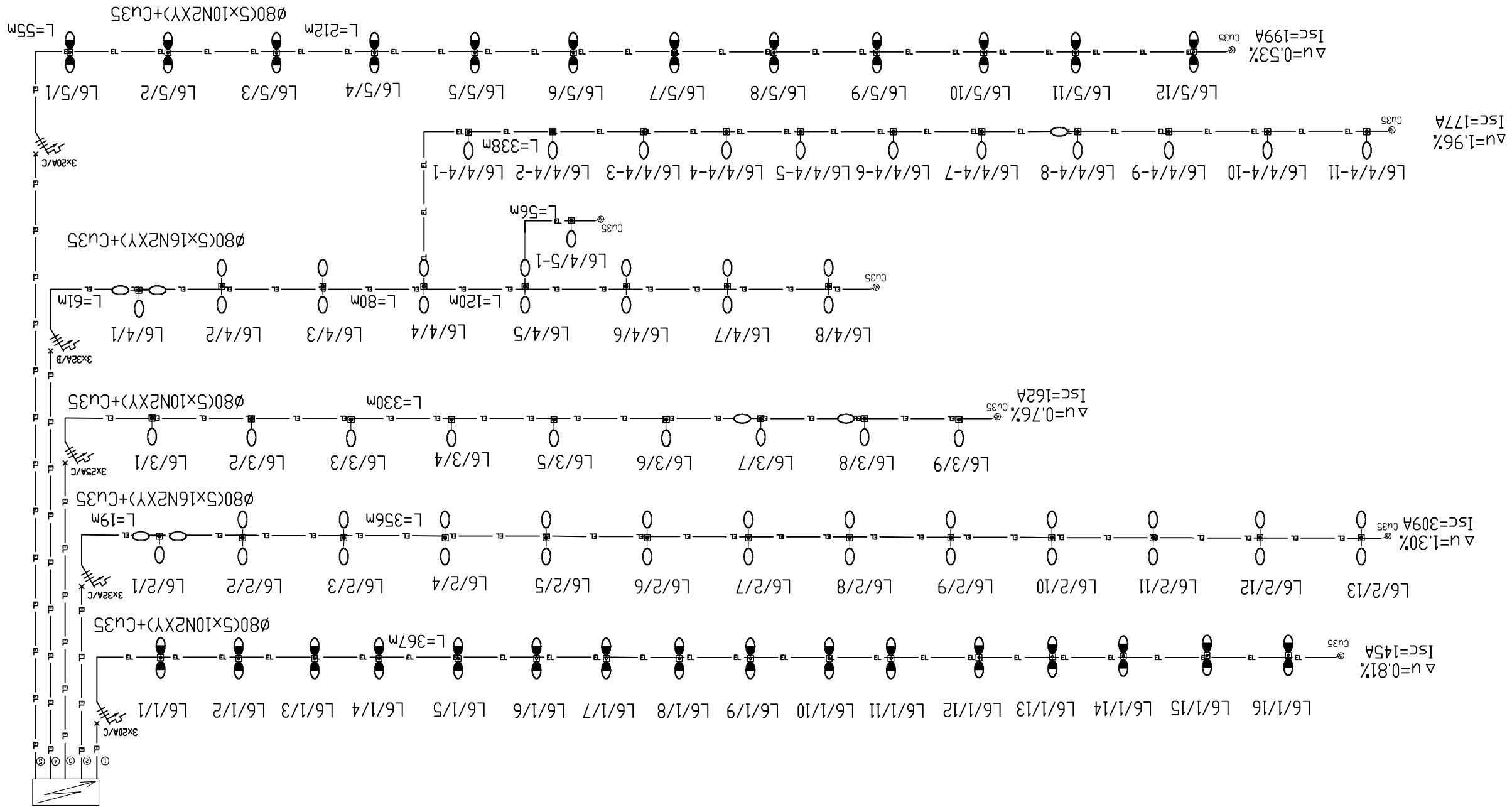
שם המערכת

התאריך

תאריך

07.01.19

שם הפרויקט



תוכנית תאורה

שם הפרויקט

שם הפרויקט