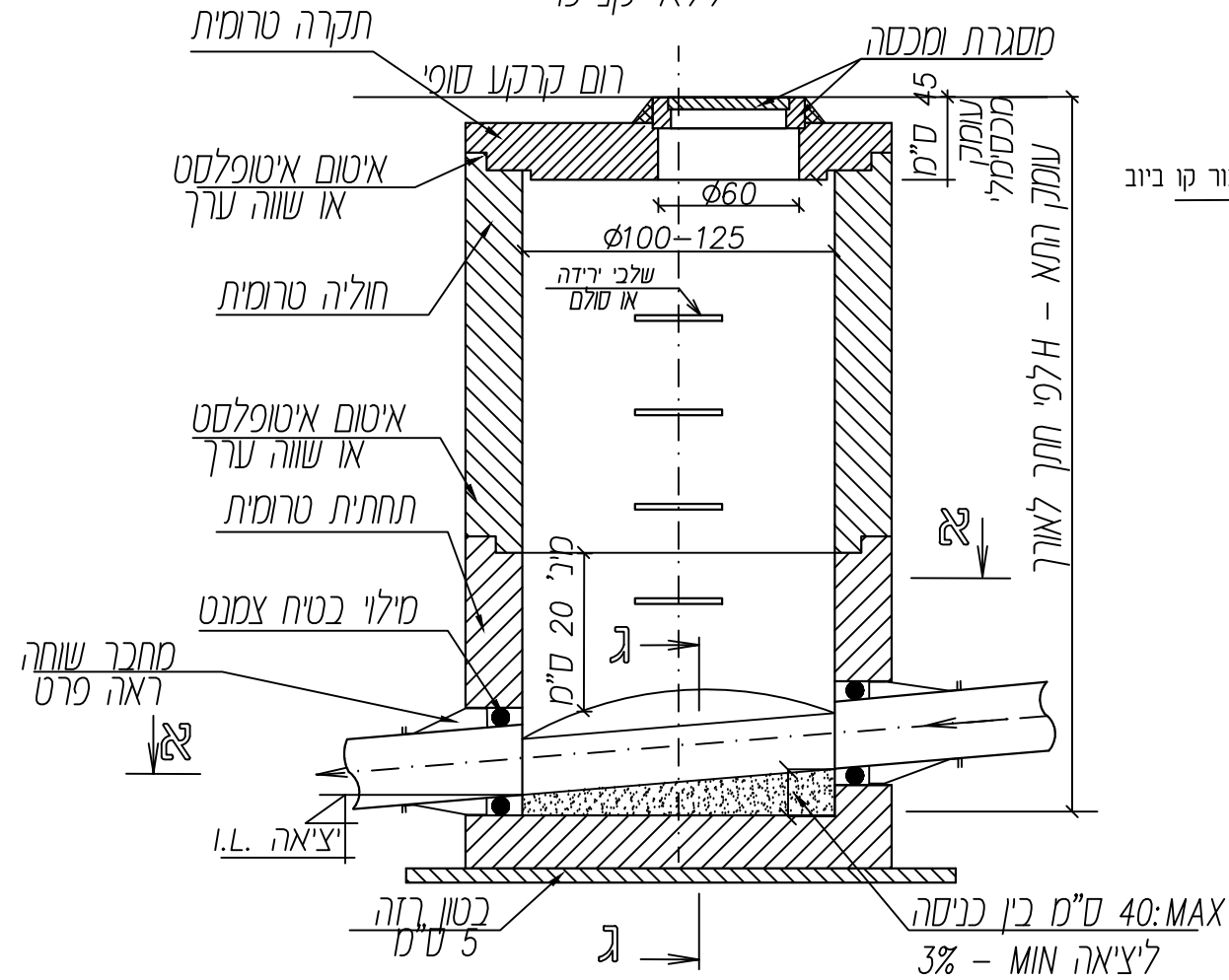
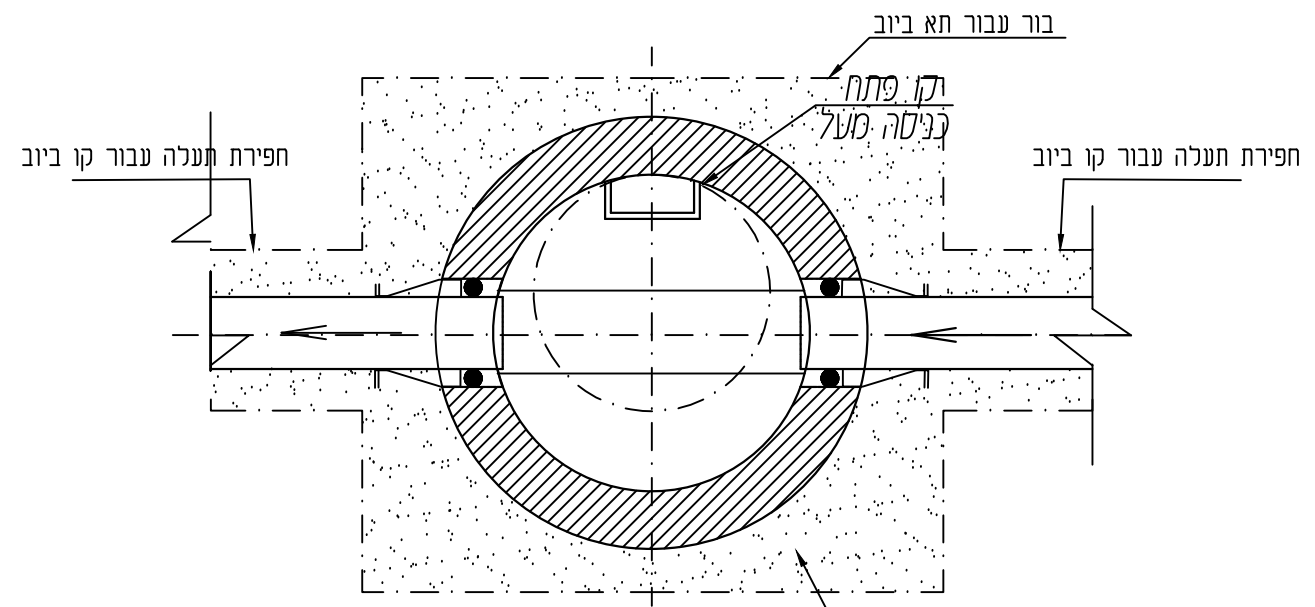


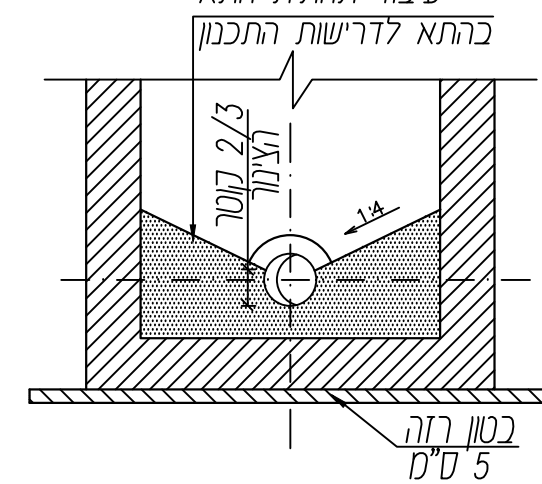
תא בקורת עגול
ללא קני"מ



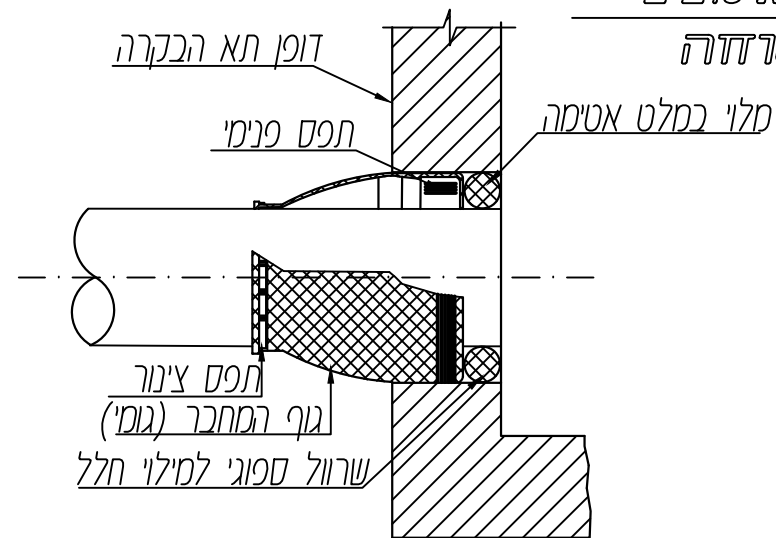
חתך א-א



חתך ג-ג



מחבר מסוג "איטוביב"
מחבר שרודה



תאגיד המים והביוב של בית שמש
אגף הנדסה

פרטים סטנדרטיים ביוב

שם הפרט: תאי ביקורת עגולים מאלמנטים טרומיים

מס' תכנית: 5-1-3	שם הקובץ			
	אישר	שרפט	תכנן	שם
קנה מידה: ללא קני"מ	ס. גינזבורג	נ. מרקין	נ. מרקין	תאריך
	04.2012	04.2012	04.2012	