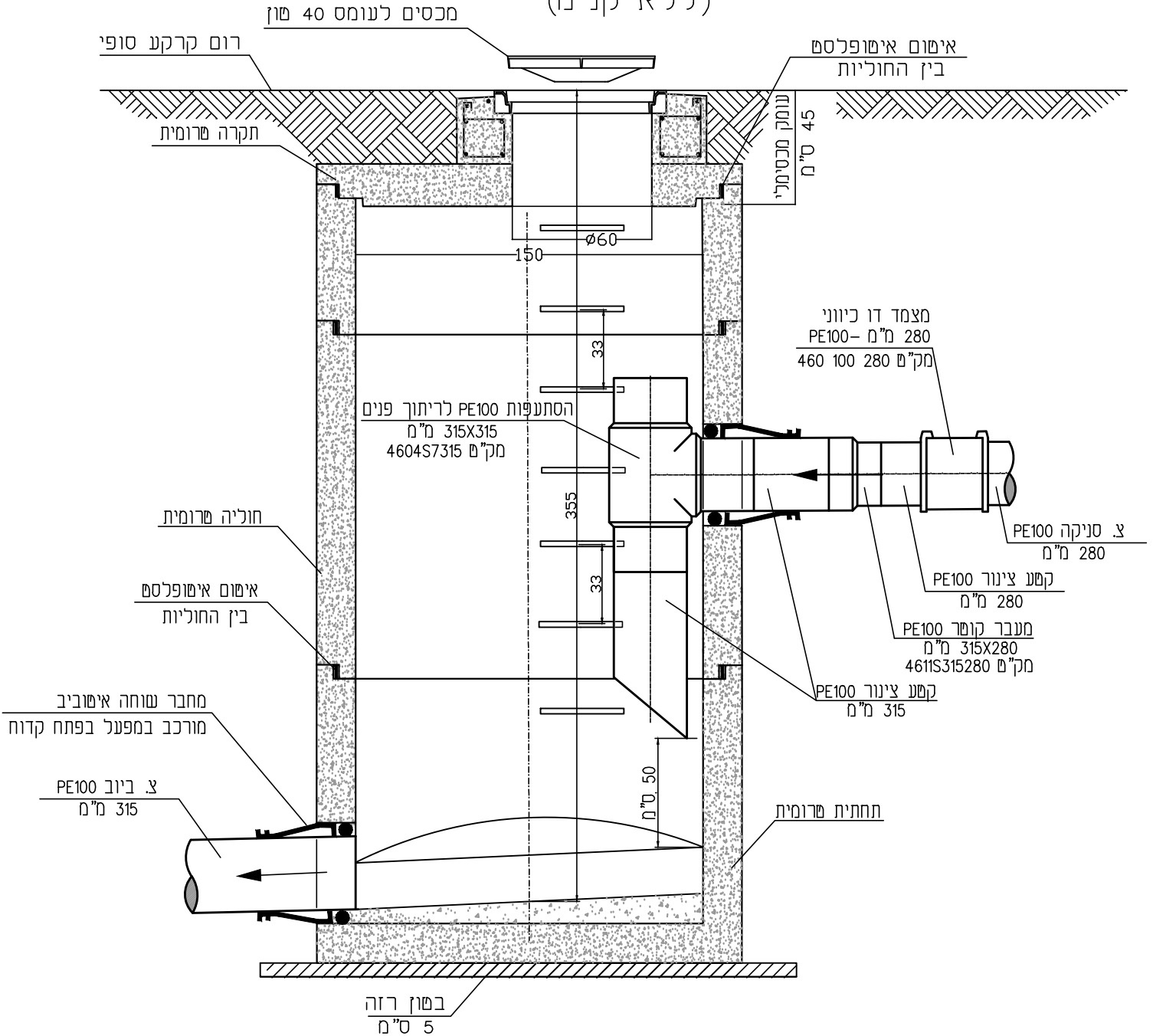


# פרט בניית תא השתקה

(ללא קנ"מ)



13-100-334

● לביצוע

**תאגיד המים והביוב של בית שמש**



תאריך: 06/2013

הכין: בקר

פניטש: וסילה א.

**בית שמש א.ת מערבי  
קווי ביוב  
רזי התעשייה, רזי היצירה**

**מרשל הנדסה בע"מ**

רח' גבעת שאול 40, ירושלים מיקוד: 95477  
טלפון: 02-6513391, 02-6513423, פקס: 02-6513398  
E-MAIL: VASILE@MARSHAL-ENG.CO.IL

הוכן ע"י:

