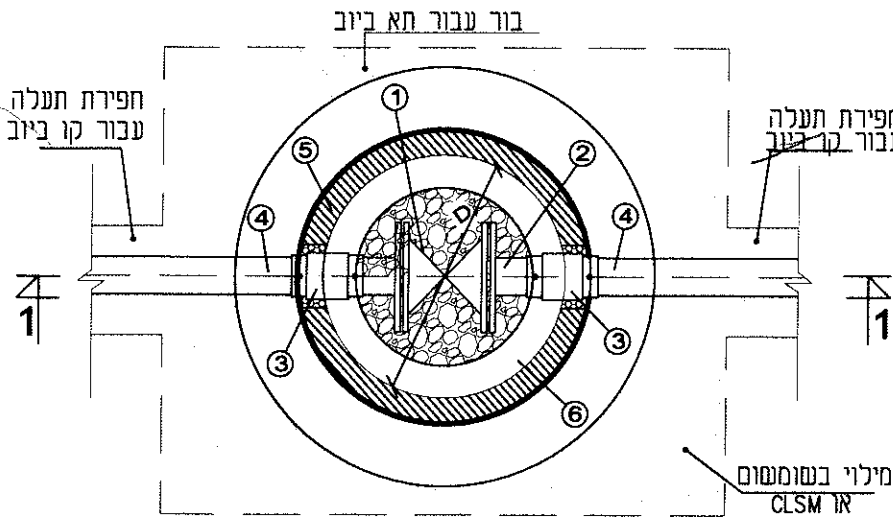


תנוחה



תמישר סירזיבא סירקיע

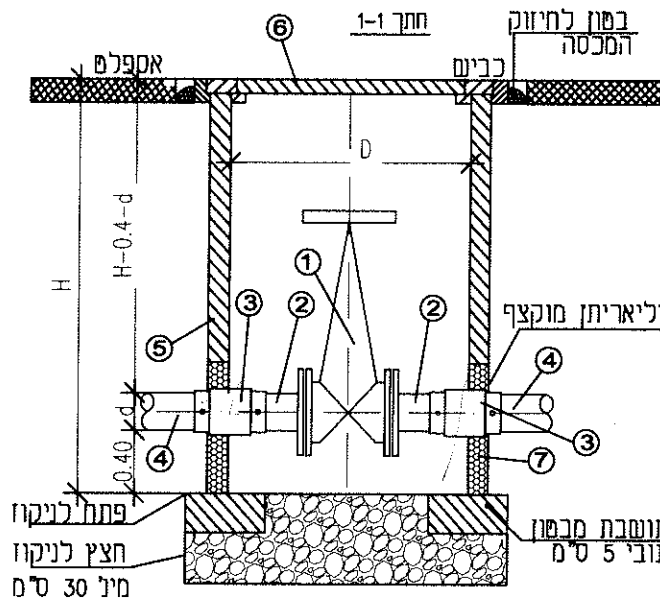
מס	תיאור אביזר	קו"ט	יח
1	מגוף סריז קצר מוצרת רפאל או ש"ע	d	1
2	מתאם אוגן לרייתוך + אוגן מצופה (09003)	d	2
3	מצמד דו כיווני	d	2
4	צנור פוליאמילן מצולב ורג 12	d	שריכ
5	תא במון	D	1
6	מסגרת מכסה 40/25 מ"מ	50 ס"מ	1
7	אימום בפוליארייתן מוקצף		

טבלת תאים

רטוק פוגמ d	רטוק את D	הבוג את H
Ø3"	60	100
Ø4"	60	140
Ø6"	80	145
Ø8"	100	150
Ø10"	100	160

הערות:


1. סוג וקוטר הצינור, עומק הצינור ועומק המגוף יהיו כמפורט בתכנית ובמפרט המכני המיוחד.
2. סוג מכסה ותא עליון יקבע ע"י המתכנן פרטנית לכל מגוף לפי מיקומו בכביש או במדרכה ובהתאם לשלבי פיתוח אין להתקין מכסה ללא אישור המתכנן מראש ובכתב.
3. אביזרי מתכת גלויים בתאים יצבעו בשתי שכבות צבע אפוקסי דוגמת "תיו אשים 211" או צבע נ.ע. מאונשר ע"י המהנדס. אביזרים יצוקים בבסוף או קבורים באדמה ימרחו בשתי שכבות אספלם חם.
4. קוטר התא יקבע בהתאם לעומק התא וקוטר הצינור הגדול מבין השתיים.
5. כל אפמים צריכים להיות קלינגרים.



תאגיד המים והביוב של בית שמש
אגף הנדסה

פרטים סטנדרטים למים

שם הפרט: מגוף סריז בתא בקו פוליאמילן

	מס' תכנית: 2-1-2			
	קנה מידה: ללא קניים			
שם הקובץ: AA\פרטים\פרטים סטנדרטים מים				
אישר	שרטט	תכנן	שם	
סניה	מיכאל	נטשה		
11.2012	11.2012	11.2012	תאריך	
	12.2017	12.2017	תאריך שינוי	