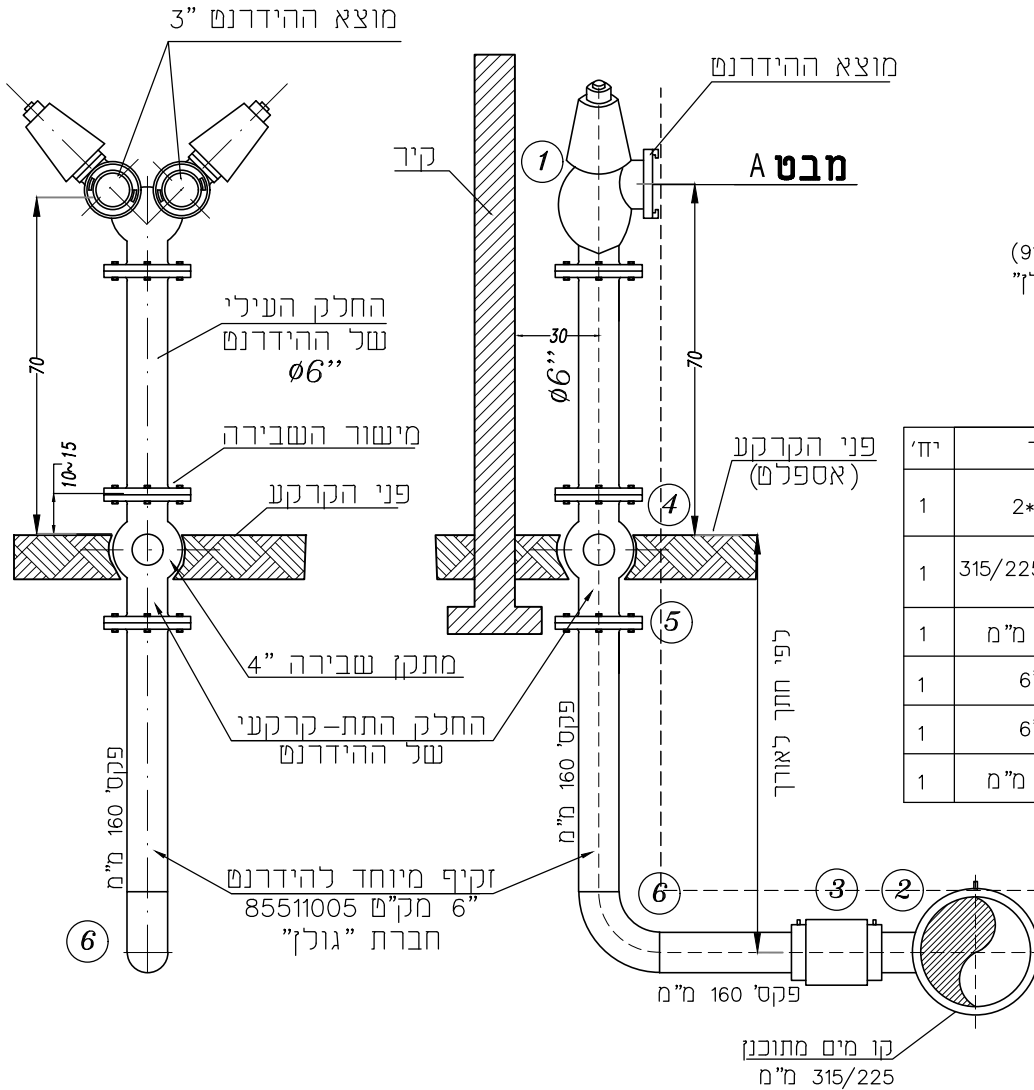


פרט התקנת ב.כ.א (הידרנט) על זקיף 6"

(גלא קנ"מ)

מבט A



הערה: - מספרי האביזרים (כמו - 9140)
ראה בקטלוג של חברת "גולן"

רשימת אביזרים

מס'	תאור האביזר	קוטר	יח'
1	ברז כיבוי אש מאוגן FHF תוצרת רפאל או ש"ע	2*3"	1
2	הסתעפות לדיתוך 9140	315/225*160	1
3	מופה לדיתוך - 9010	160 מ"מ	1
4	מתקן שבירה PN16	6"	1
5	אוגן נגדי לדיתוך PN16	6"	1
6	קשת 90 לדיתוך 9050	160 מ"מ	1

18-644-012 לביצוע	תאגיד המים והביוב של בית השמש	
תאריך: 03-2019 הכין: בקר י. כהן וסילה א.	בית שמש א.ת. מערבי "ברוש" ושדרות וירג'יניא	מרשל הנדסה בע"מ רח' גבעת שאול 40, ירושלים מיקוד: 95477 טלפון: 02-6513391, 02-6513423, פקס: 02-6513398 E-MAIL: VASILE@MARSHAL-ENG.CO.IL

