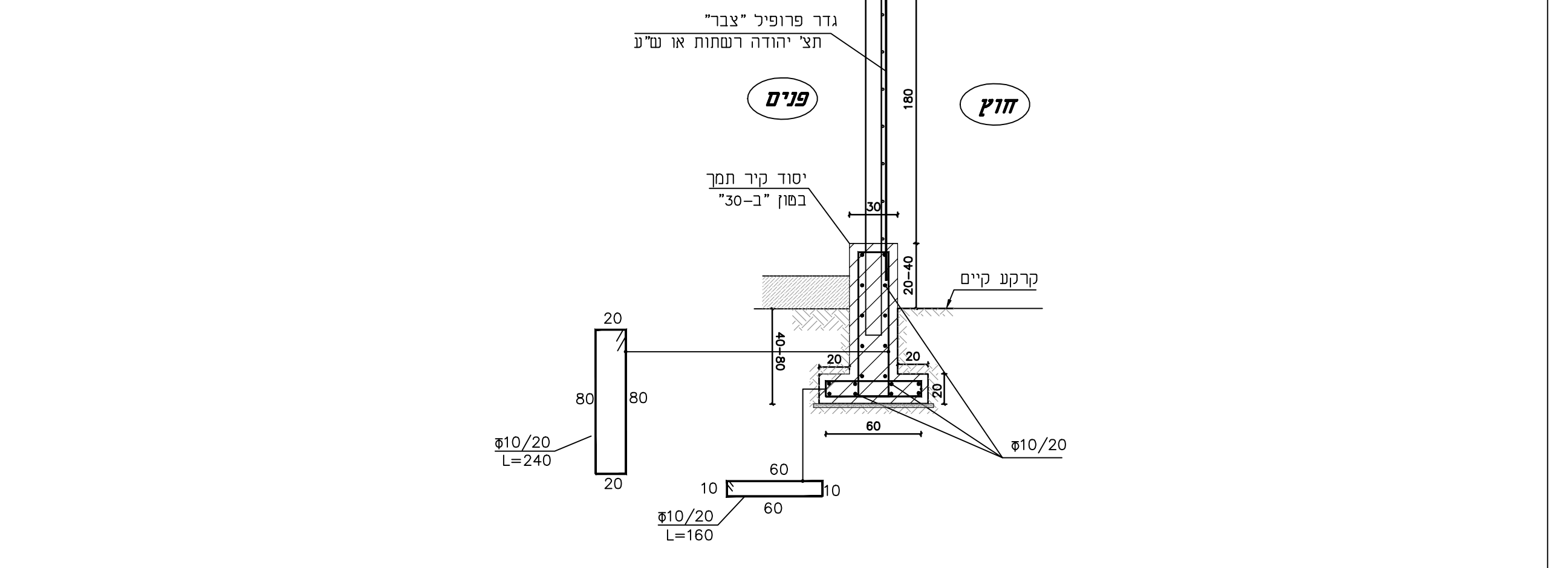
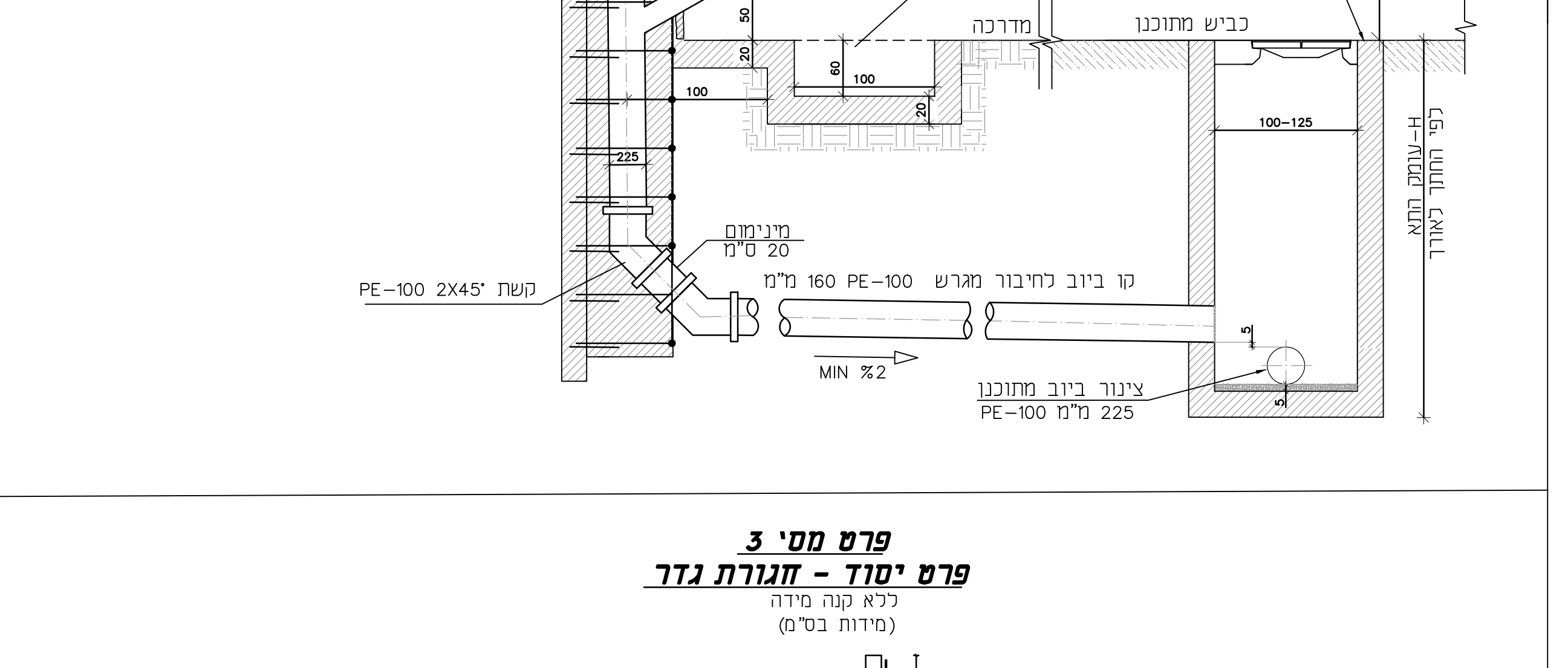
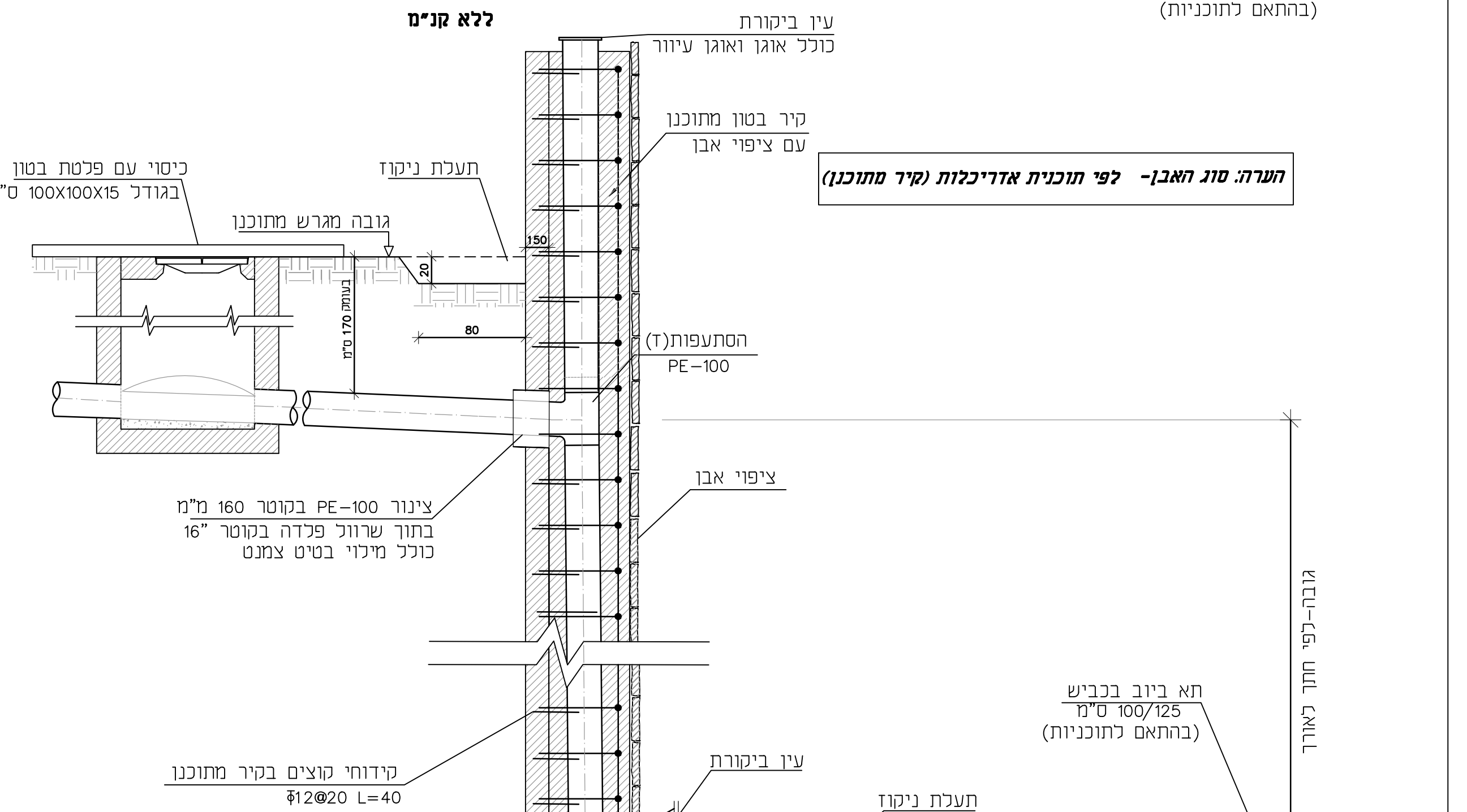
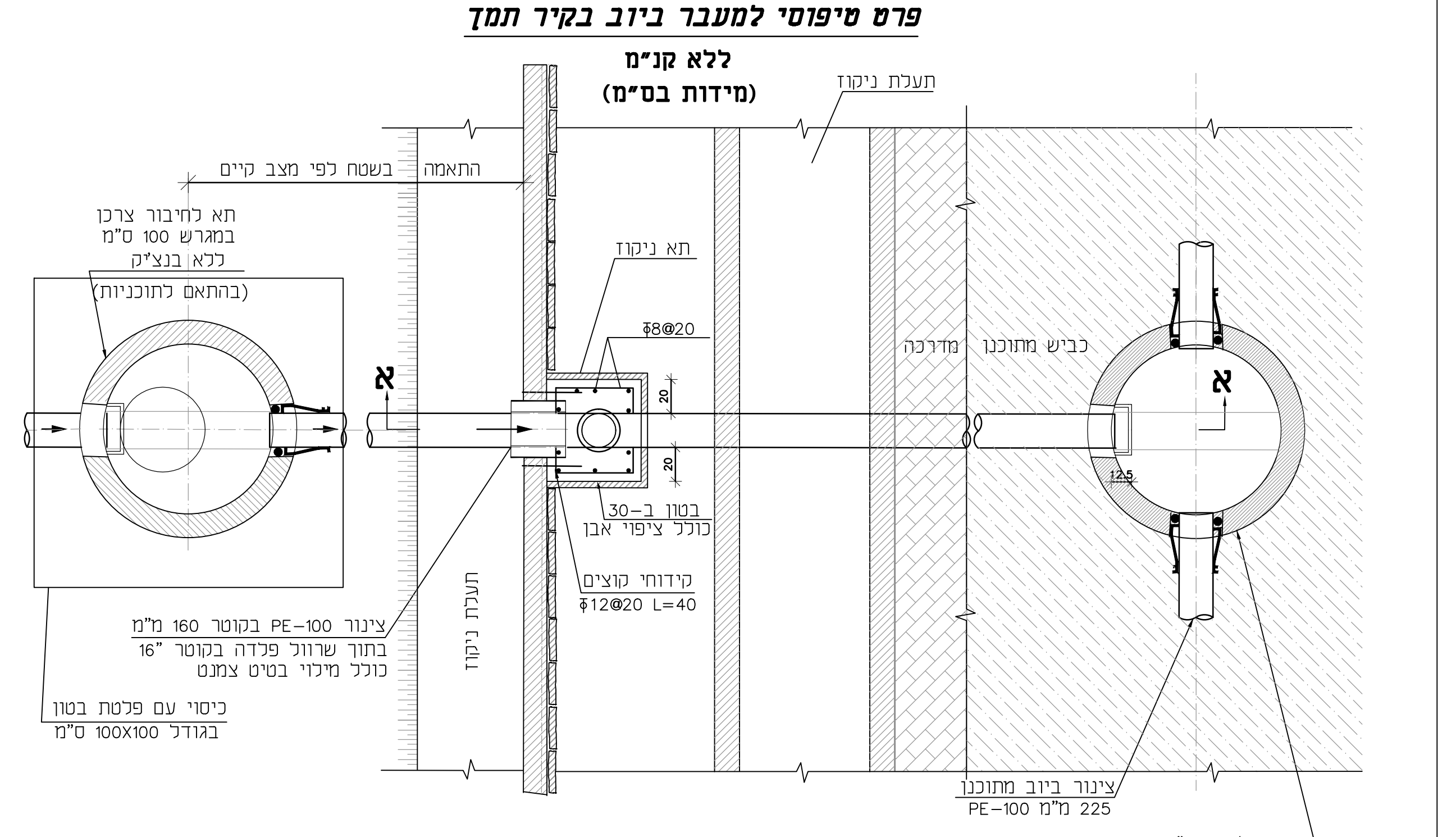
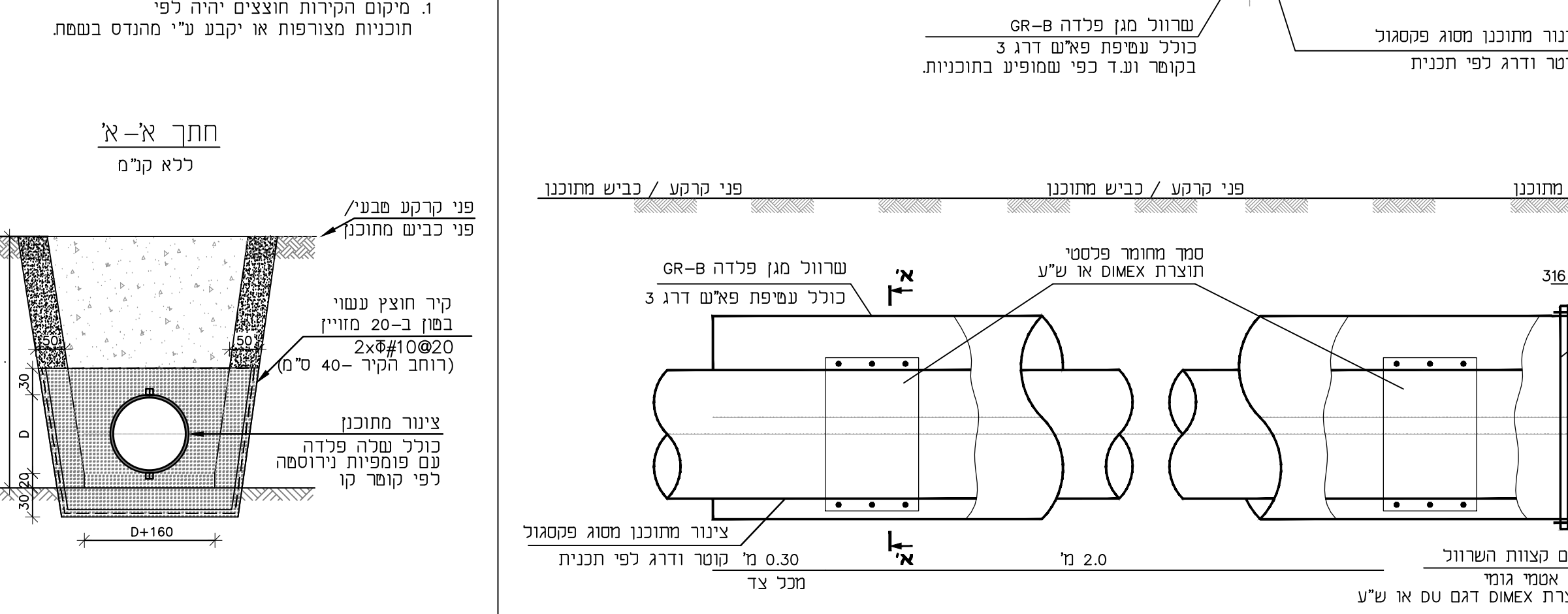
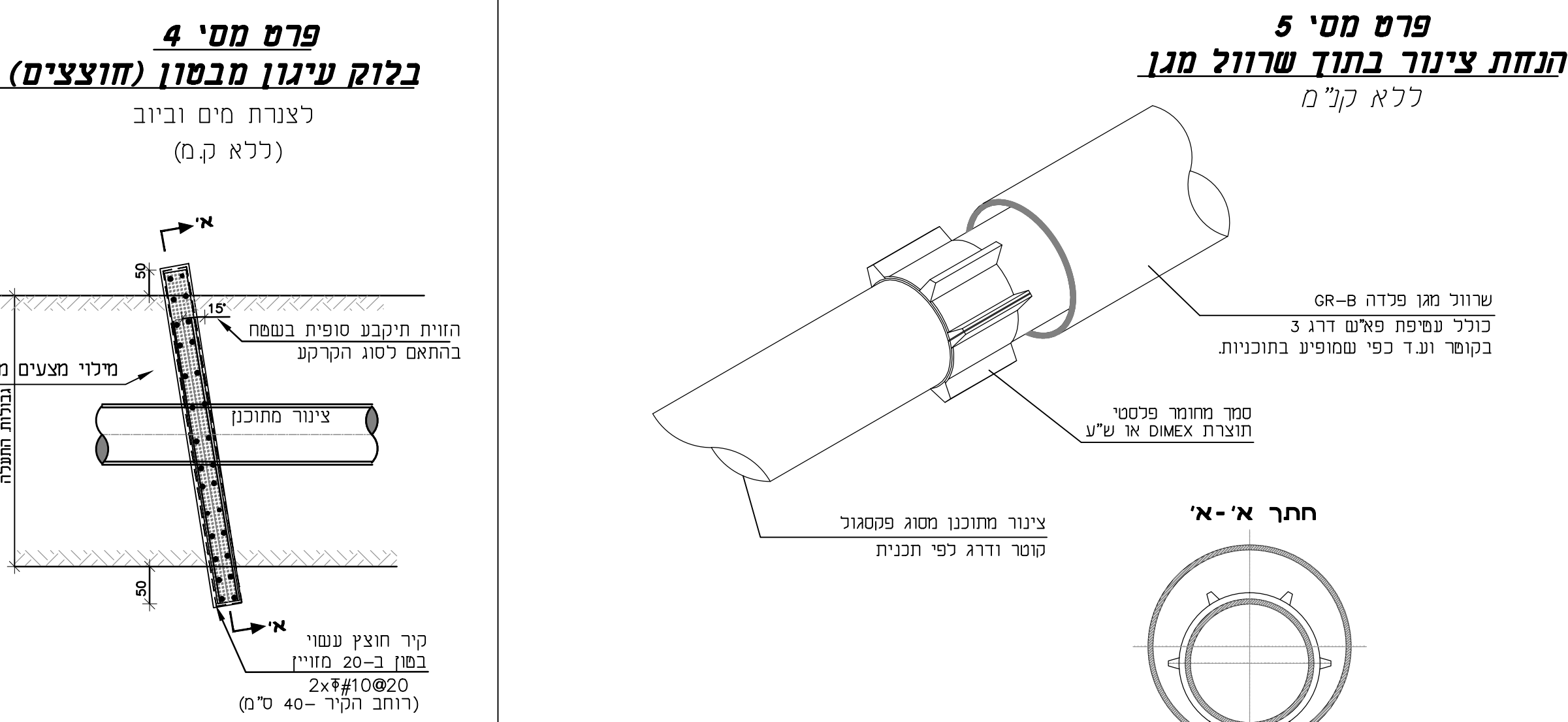
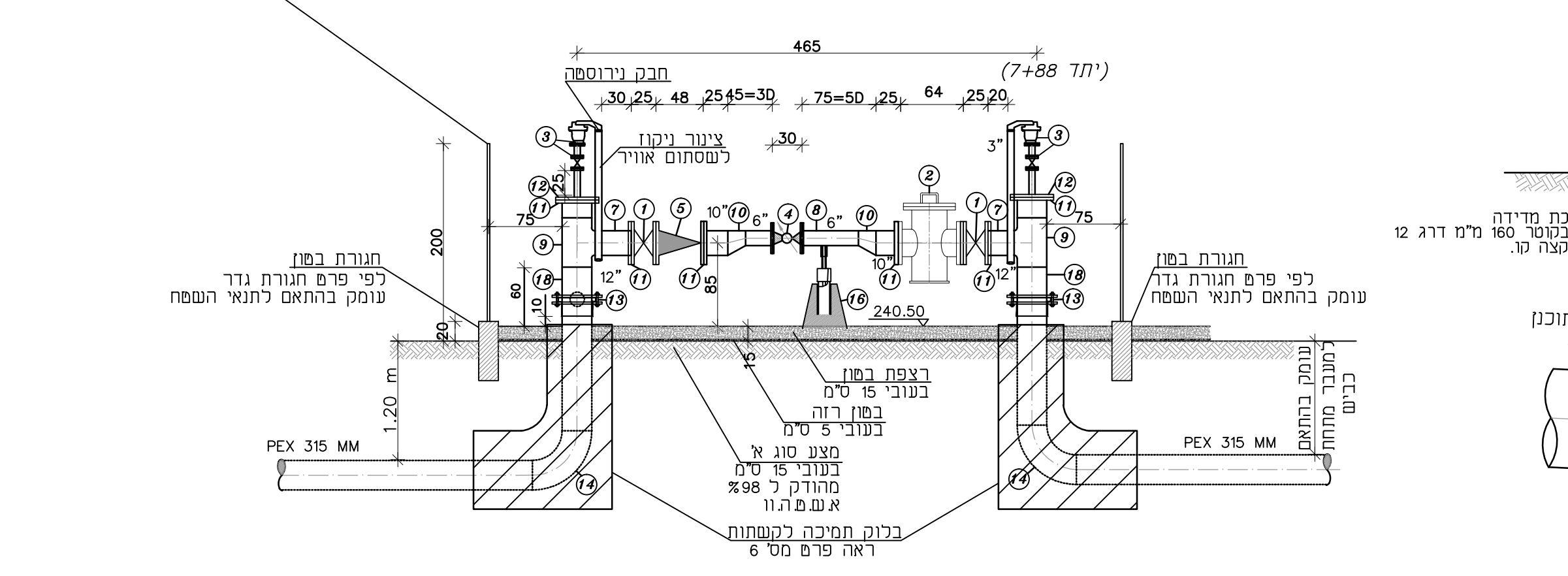
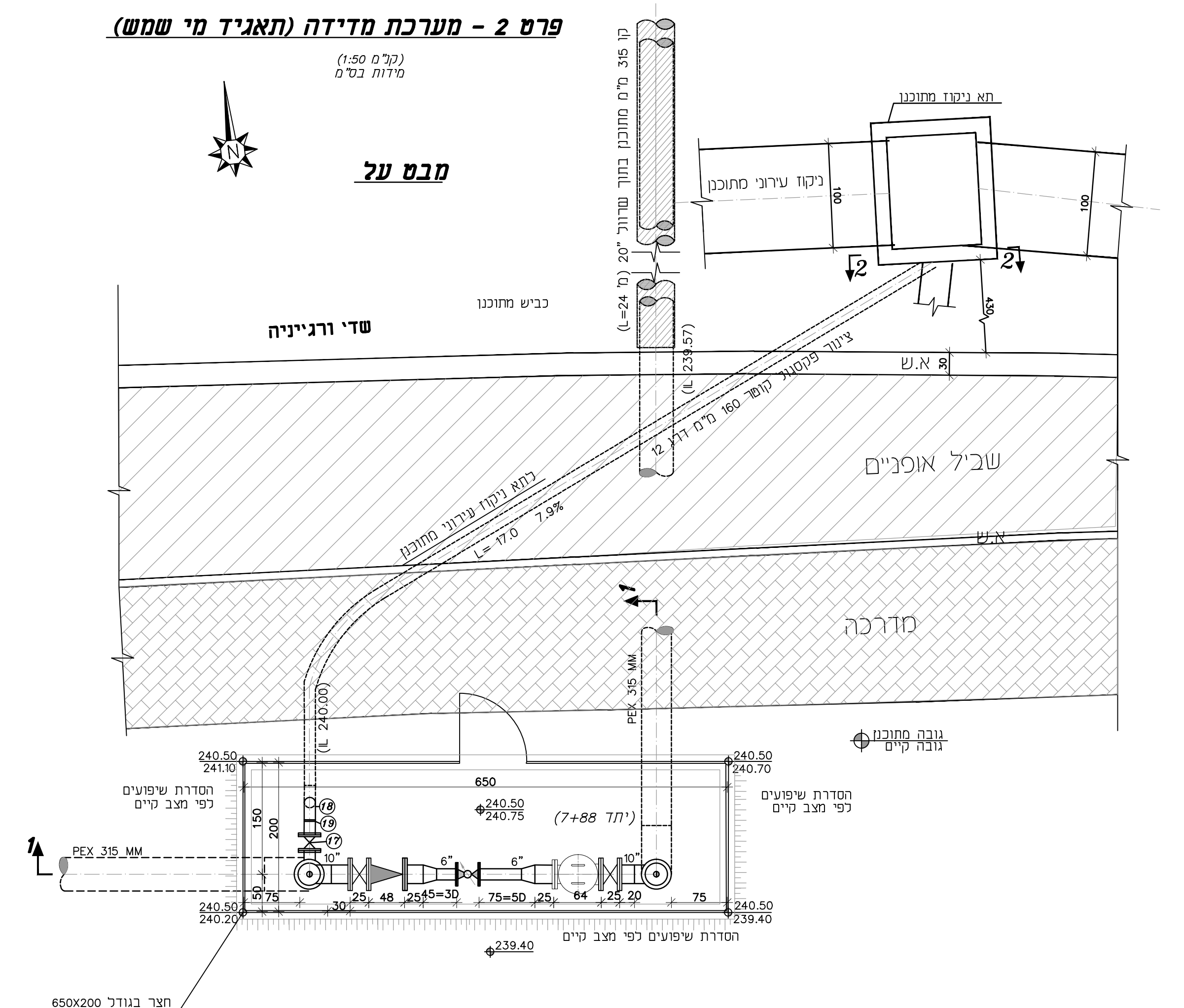
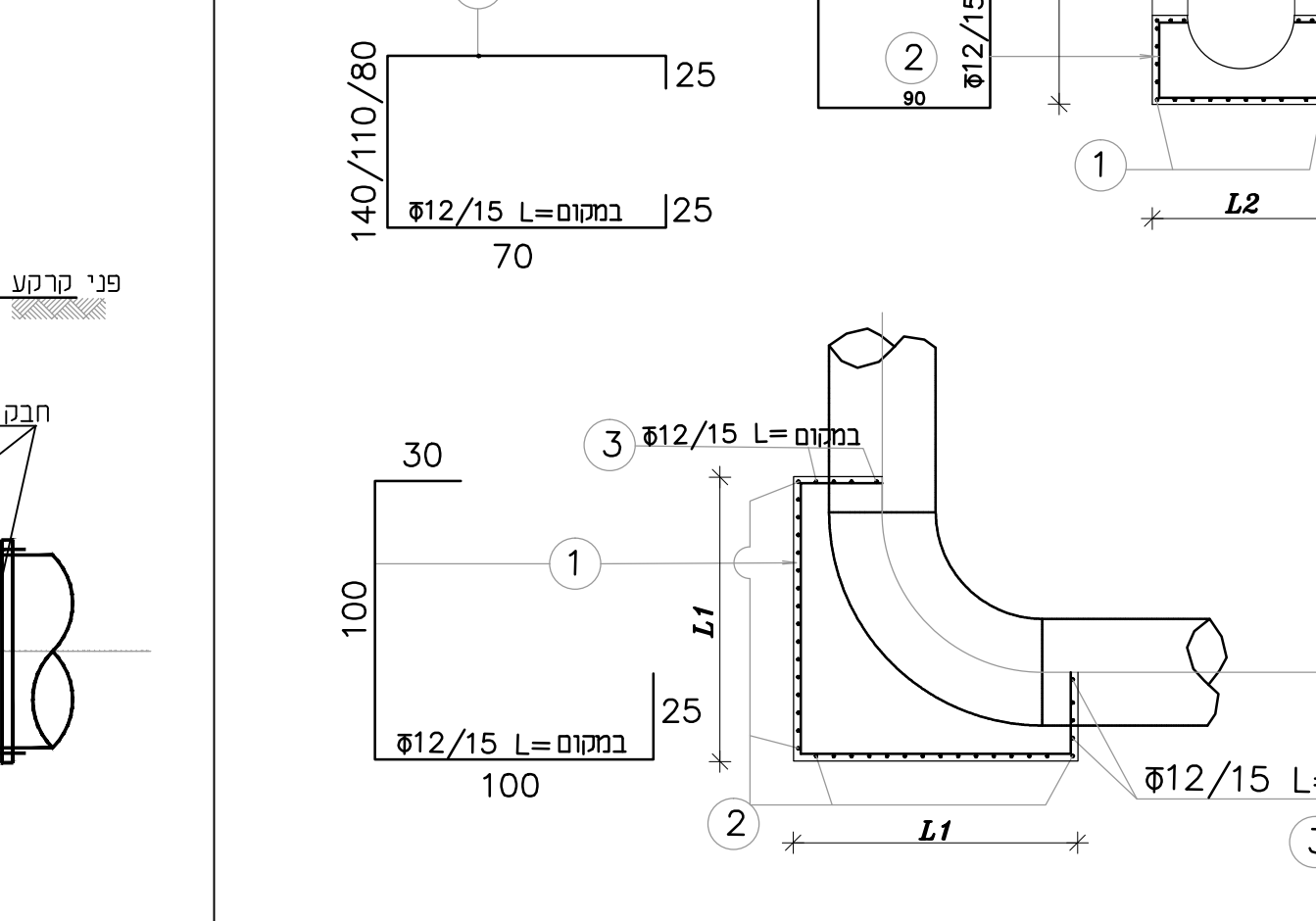
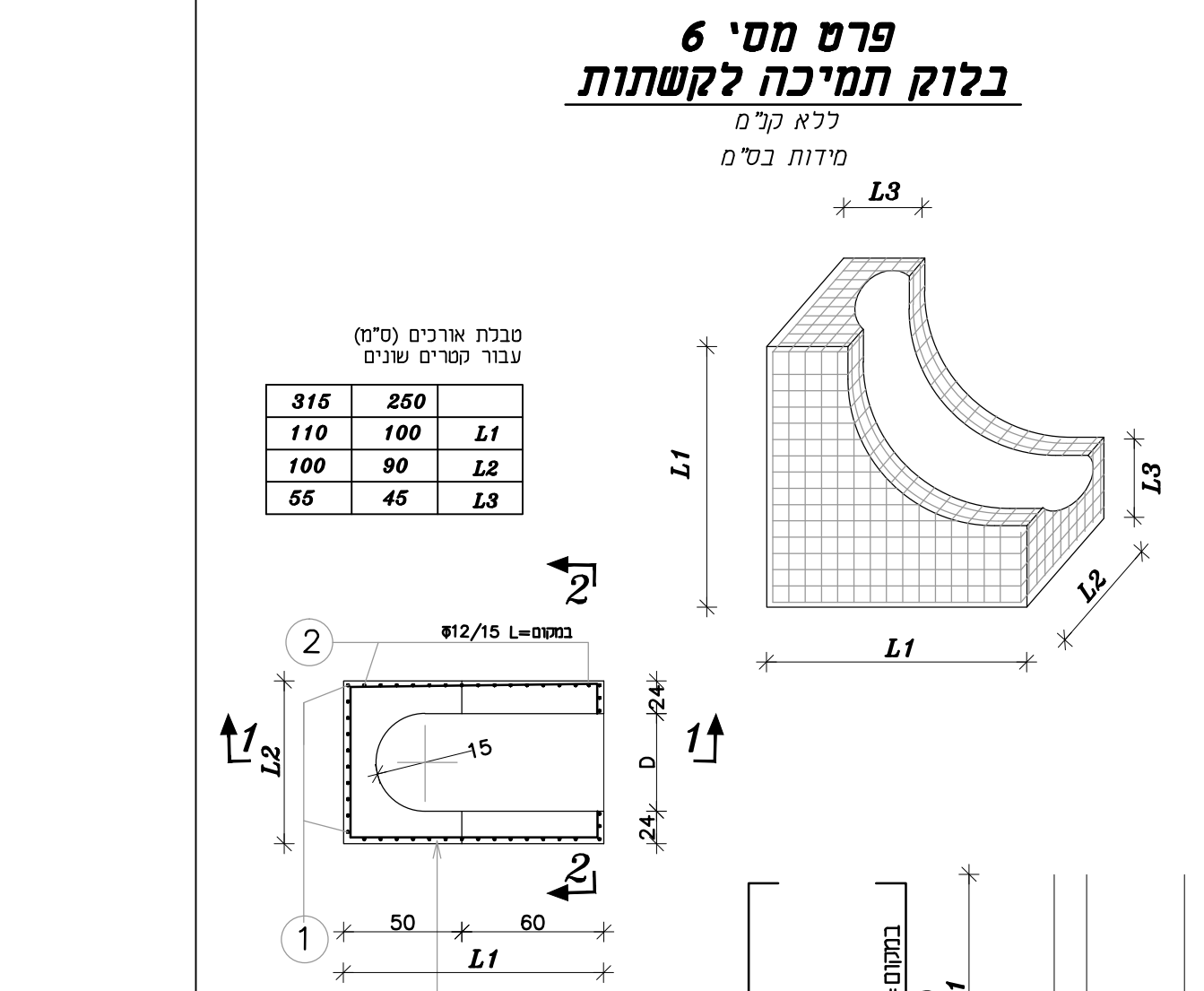
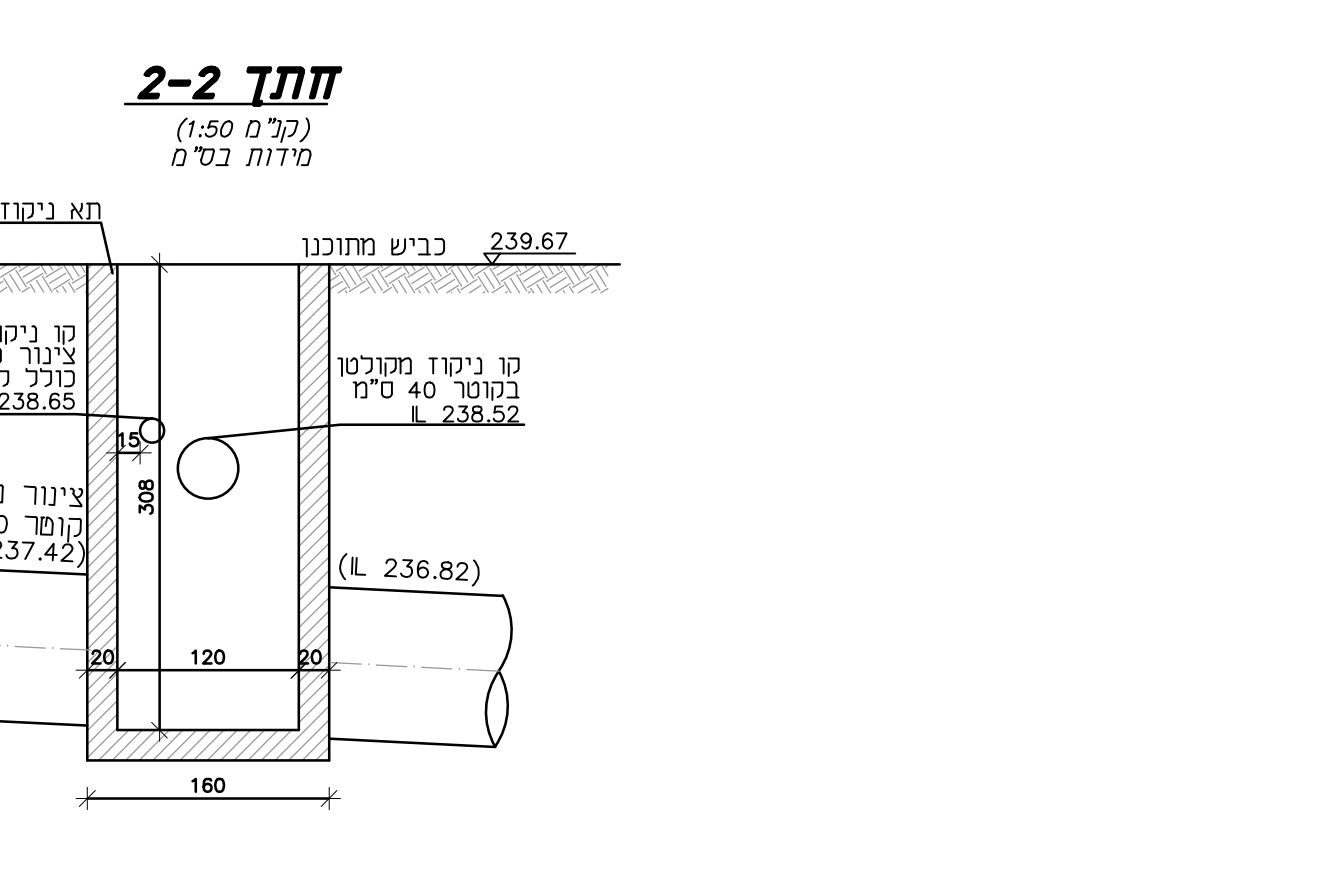


רשימת צינורות ואביזרים

מס	תיאור	רדג	קטר	יחידות/מקומ	הערות
1	צינור ומגופים				
2	החברת אדיר משקל 16x420 סמ"מ תוצרת רפאל	16	10"	10"	דגם 245
3	מגופים אדיר משקל 16x420 סמ"מ תוצרת רפאל	16	10"	10"	דגם 245
4	מגופים אדיר משקל 16x420 סמ"מ תוצרת רפאל	16	10"	10"	דגם 245
5	מגופים אדיר משקל 16x420 סמ"מ תוצרת רפאל	16	10"	10"	דגם 245
6	מגופים אדיר משקל 16x420 סמ"מ תוצרת רפאל	16	10"	10"	דגם 245
7	מגופים אדיר משקל 16x420 סמ"מ תוצרת רפאל	16	10"	10"	דגם 245
8	מגופים אדיר משקל 16x420 סמ"מ תוצרת רפאל	16	10"	10"	דגם 245
9	מגופים אדיר משקל 16x420 סמ"מ תוצרת רפאל	16	10"	10"	דגם 245
10	מגופים אדיר משקל 16x420 סמ"מ תוצרת רפאל	16	10"	10"	דגם 245



הערות לביצוע:

- סוג הצינורות: פלדה B-8 GRADE.
- קוטר: 12" - 4" עובי דופן 5/32".
- עם ציפוי מלם פנים ועטיפה שריו דרג 3.
- PE פקטור מוצלב 305, 200, 160 מ"מ או כפי שמוסמך בחכנית.
- דרג לחץ 12/15 או 10/12.
- דירוג אביזרים: PN-16 ISO.
- עומד עבודה: +360 MPa.
- לחץ בדיקה לפי הנחיות יצרן הצנרת.
- כל הצינורות העתיים ייצבעו לפי מפרס מיוחד מתאגיד מי שמש.
- כל האסמטי יעמדו בח"י למי שתיה.

הערה לביצוע:

פרטים לתאי ביוב ואביזרי מים כולל מגופים ב.כ.א. וח.צ. מצורפים לתק"ת תכנית או יוספקו ע"י תאגיד מי שמש

מס	תיאור	רדג	קטר	יחידות/מקומ	הערות
1	צינור ומגופים				
2	החברת אדיר משקל 16x420 סמ"מ תוצרת רפאל	16	10"	10"	דגם 245
3	מגופים אדיר משקל 16x420 סמ"מ תוצרת רפאל	16	10"	10"	דגם 245
4	מגופים אדיר משקל 16x420 סמ"מ תוצרת רפאל	16	10"	10"	דגם 245
5	מגופים אדיר משקל 16x420 סמ"מ תוצרת רפאל	16	10"	10"	דגם 245
6	מגופים אדיר משקל 16x420 סמ"מ תוצרת רפאל	16	10"	10"	דגם 245
7	מגופים אדיר משקל 16x420 סמ"מ תוצרת רפאל	16	10"	10"	דגם 245
8	מגופים אדיר משקל 16x420 סמ"מ תוצרת רפאל	16	10"	10"	דגם 245
9	מגופים אדיר משקל 16x420 סמ"מ תוצרת רפאל	16	10"	10"	דגם 245
10	מגופים אדיר משקל 16x420 סמ"מ תוצרת רפאל	16	10"	10"	דגם 245

עדיית בית שמש

מרשל הנדסה בע"מ

ת.ד. 40 ירושלים 95477
 טל: 02-6513391, 02-6513463, 02-6513398
 E-MAIL: VASLE@MARSHAL-ENG.CO.L

בית שמש-א.ת. מערבי
שדי וירג'יניה-קווי מים וביוב

נחש השוטט

סוג הפרוייקט: 04-18-661

תחילת: 11/2018

לשיפוט: לאיפורמצייה

למכרז: לתאום שרותים

מספר תוכנית: 04-18-661-6

מספר תוכנית: 04-18-661-6

מספר תוכנית: 04-18-661-6