

רשימות

מקרא סימוני רשימות

<u>רשימת תכניות</u>	130-2
<u>רשימות אכומיניום</u>	130-3
<u>רשימות נגרות</u>	130-4
<u>רשימות מסגרות</u>	130-5
<u>רשימות אביזרים מיוחדים</u>	130-6
<u>רשימות פיתוח</u>	130-7

רשימת תכניות 130-2

רשימת תכניות

קנה מידה	שם התכנית	מס' התכנית	שם הגליון	מס'
1:100	תכנית פיתוח	00-10	G00-10	1
1:50	פריסת גדרות פיתוח	00-30	G00-30	2
1:50	תכנית קומת כניסה מעונות במפלס +0.00	10-0	G10-0	3
1:50	תכנית קומה א' - מעונות במפלס +3.30	10-1	G10-1	4
1:50	תכנית קומת בית כנסת- מפלס +6.60	10-2	G10-2	5
1:50	תכנית קומהת עזרת נשים- מפלס +9.90	10-3	G10-3	6
1:50	תכנית גגות	10-4	G10-4	7
1:50	תכנית ריצוף קומת כניסה במפלס +0.00	12-0	G12-0	8
1:50	תכנית ריצוף קומת מעונות במפלס +3.30	12-1	G12-1	9
1:50	תכנית ריצוף קומת בית כנסת במפלס +6.60	12-2	G12-2	10
1:50	תכנית ריצוף - עזרת נשים מפלס +9.90	12-3	G12-3	11
1:50	חתכים א-א, ב-ב	20-2,20-1	G20-1	12
1:50	חתכים ג-ג,	20-3	G20-2	13
1:50	חזיתות	30-2,30-1	G30-1	14
1:50	חזיתות	30-2,30-1	G30-2	15
1:50	תכניות ממ"מ		G-MMM	16
1:20	תכנית מדרגות	60-1	G60-1	17
1:20	חתכים במדרגות	61-1		
1:20	תכנית מדרגות	60-2	G60-2	18
1:20	חתכים במדרגות	61-2		
1:20	תכנית מדרגות	60-3	G60-3	19
1:20	חתכים במדרגות	61-3		
1:50	תכנית תקרות קומת כניסה במפלס +0.00	100-0	G100-0	20
1:50	תכנית תקרות קומת מעונות במפלס +3.30	100-1	G100-1	21
1:50	תכנית תקרות קומת בית כנסת במפלס +6.60	100-2	G100-2	22
1:50	תכנית תקרות - עזרת נשים מפלס +9.90	100-3	G100-3	23
1:20	פריסת שרותי נכים פריסת שרותי צוות	110-1	G110-1	24
	פריסת שרותים - טיפוס שירותי חדר תינוקות פריסת שרותים - טיפוס שירותי חדר פעוטות פריסת שרותים - טיפוס שירותי חדר ילדים		G110-2	25
1:20	פריסת מטבחון של בית הכנסת	111-1	G111-1	26

רשימת פרטים

קנה מידה	שם התכנית	מס' התכנית	שם הגליון	מס'
1:20 1:20	חלון טיפוסי חלון ממ"מ	40-1- A 40-1- B	G40-1	1
1:5 1:5 1:5 1:5 1:5	ניקוז מים ומוצא מרזב בגג לא מרוצף ניקוז מים ומוצא מרזב בגג מרוצף איטום ובידוד טרמי בגג לא מרוצף איטום ובידוד טרמי בגג מרוצף פרט מעקה	44-1 44-2 44-3 44-4 92-11	G44-1	2
1:10	פרטי אבן ככליים בשיטת ציפוי	51-1	G51-1	3
1:2 1:2 1:2 1:2	דלת עץ מצופה פורמיקה בקיר 20 ס"מ דלת עץ מצופה פורמיקה לשרותי נכים קולבים סרגלי הגנה	80-1 80-2 83-5 83-6	G80-1	4
1:5 1:5	ארון מטבח תחתון ארון מטבח עליון	82-1 82-2	G82-1	5
1:1 1:1	מפגש לוחות גבס עם הקיר ועם תקרה מינרלית מפגש לוחות גבס עם תקרת פסי פח	103-1 104-2	G103-1	6
1:1 1:2	פרטי גימור קרמיקה פרטי מחיצות טרספה בשרותים	113-1 113-2	G113-1	7
1:1,1:10 1:1	פרטי מדרגות פרטי מעקה	63-1 64-1	G63-1	8
1:10 1:10 1:10	מפגש בין ריצוף חוץ לקיר המבנה ריצוף כללי אבן שפה של הגיגון	00-51-3 00-51-6 00-51-8	G00-51	9

רשימות אומן-אלומיניום 130-3

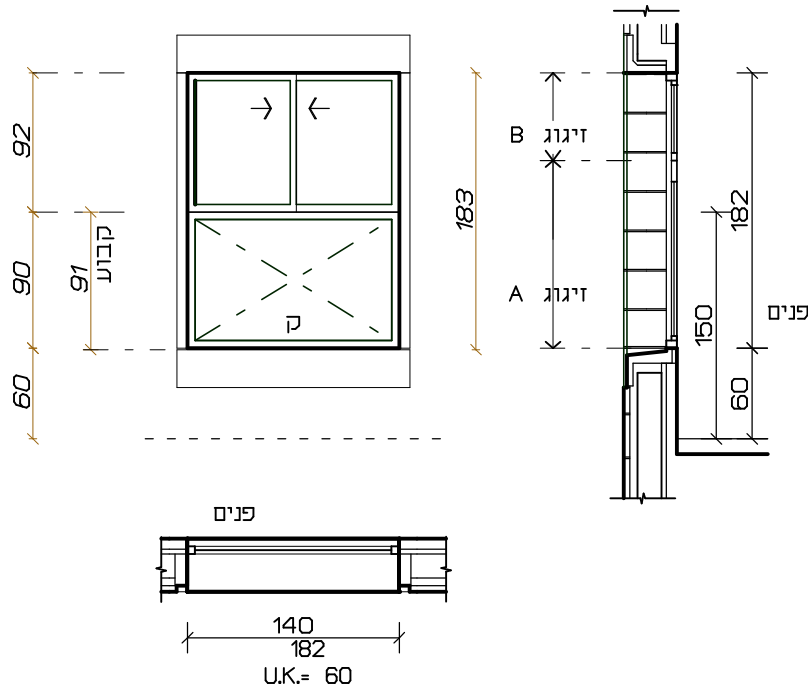
חלון אלומיניום - (1 - 26)



דלתות אלומיניום - (1 - 7)



שרטוט
ק.נ.מ. 1:50



- תאור
- חלון אלומיניום בכיתות מעון בקומה +3.30
 - חלון מורכב מחלון קבוע תחתון ומעליו הזזה דו כנפי .
 - יש לתאם סדר הנחת הכנפיים בהתאם לכיוון זרימה של הרוחות.
 - חלון ההזזה עשוי מפרופילים דוגמת C21 של EXTAL או ש"ע טכני.
 - בשילוב פרופיל מותאם של הסידרה לחלונות קבועים.
 - החלון כולל רשת

140/183

פתח בניה

משקוף - פח מגלון 1.5 מ"מ לפי הוראות היצרן

- פרזול
- על פי קטלוג ובאישור האדריכל.
 - צבע אלמנטי פירזול לפי בחירת האדריכל.

- גמר
- צבע לבחירה לפי קטלוג RAL.
 - צביעת מוצרי אלומיניום תעשה בשיטה אלקטרוסטטית עם סיליקון פוליאסטר העומד בתקן אמריקאי AAMA 603-8.

- זיגוג
- זיגוג A - זכוכית בטחון תלת-שכבתית 4+5 עם יריעת PVB 0.76 מ"מ בגוון אפור (2 * 0.38 מ"מ)
 - זיגוג B - זכוכית בטחון תלת-שכבתית 3+4 עם יריעת PVB 0.76 מ"מ בגוון אפור (2 * 0.38 מ"מ)

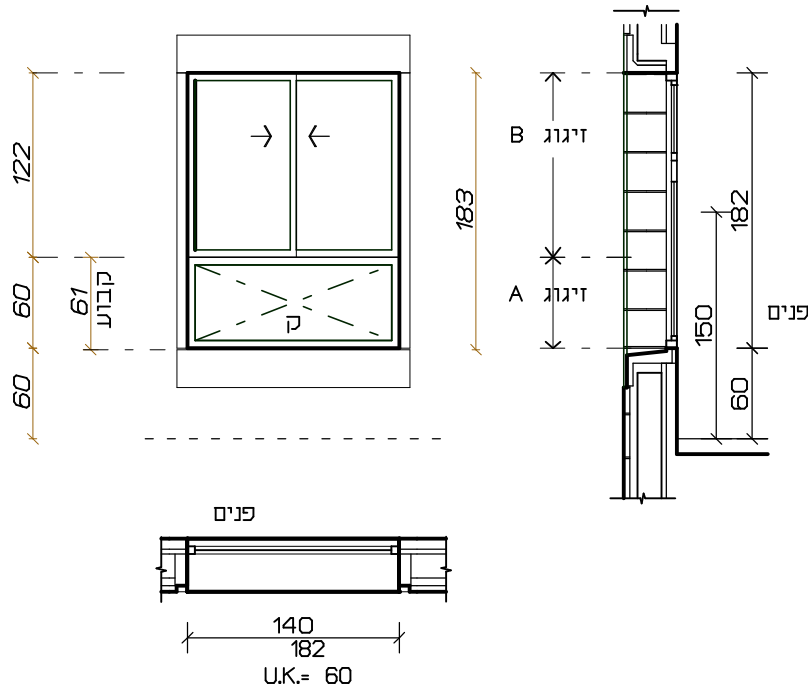
פרט - ראה פרט 51-2, 51-3 בגליון 651-2 - פרטי אלומיניום, הרכבה ואיטום יוגשו לאישור האדריכל לפני ביצוע

כמות - 7 יחידות

לתאום
 למכרז
 לביצוע

- שונות
- יש לבדוק את כל המידות במקום, להודיע לאדריכל על כל אי ההתאמות במידה וישנן ולקבל הוראות ביצוע בהתאם לנסיבות.
 - יש להגיש לאישור האדריכל את תכניות המוצר, פרטי איטום וחיבורו למבנה.
 - יש לבצע דוגמא מכל מוצר ולאשר אצל האדריכל לפני ייצור כל הכמות.
 - יש לבצע הרכבה של המוצר לדוגמא ולאשר אצל האדריכל לפני ייצור כל הכמות.

שרטוט
ק.נ.מ. 1:50



- חלון אלומיניום בכיתות מעון בקומה +3.30
- חלון מורכב מחלון קבוע תחתון ומעליו הזזה דו כנפי .
- יש לתאם סדר הנחת הכנפיים בהתאם לכיוון זרימה של הרוחות.
- חלון ההזזה עשוי מפרופילים דוגמת C21 של EXTAL או ש"ע טכני.
- בשילוב פרופיל מותאם של הסידרה לחלונות קבועים.
- החלון כולל רשת

תאור

140/183

פתח בניה

משקוף - פח מגלון 1.5 מ"מ לפי הוראות היצרן

פרזול - על פי קטלוג ובאישור האדריכל.
צבע אלמנטי פירזול לפי בחירת האדריכל.

גמר - צבע לבחירה לפי קטלוג RAL.
צביעת מוצרי אלומיניום תעשה בשיטה אלקטרוסטטית עם סיליקון פוליאסטר העומד בתקן אמריקאי AAMA 603-8.

זיגוג A - זכוכית בטחון תלת-שכבתית 4+5 עם יריעת PVB 0.76 מ"מ בגוון אפור (2 * 0.38 מ"מ)
זיגוג B - זכוכית בטחון תלת-שכבתית 3+4 עם יריעת PVB 0.76 מ"מ בגוון אפור (2 * 0.38 מ"מ)

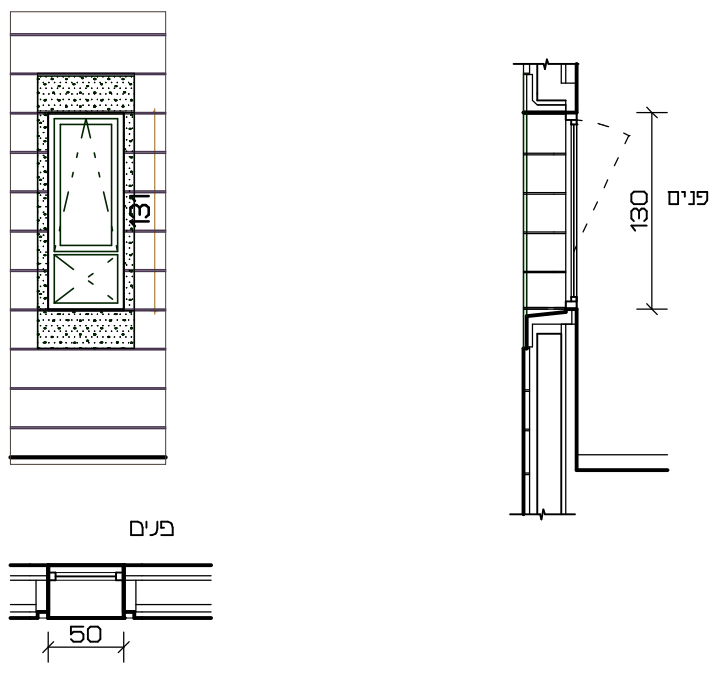
פרט - ראה פרט 51-2, 51-3 בגליון 651-2
פרטי אלומיניום, הרכבה ואיטום יוגשו לאישור האדריכל לפני ביצוע

כמות - 6 יחידות

לתאום
 למכרז
 לביצוע

שונות - יש לבדוק את כל המידות במקום, להודיע לאדריכל על כל אי ההתאמות במידה וישנן ולקבל הוראות ביצוע בהתאם לנסיבות.
יש להגיש לאישור האדריכל את תכניות המוצר, פרטי איטום וחיבורו למבנה.
יש לבצע דוגמא מכל מוצר ולאשר אצל האדריכל לפני ייצור כל הכמות.
יש לבצע הרכבה של המוצר לדוגמא ולאשר אצל האדריכל לפני ייצור כל הכמות.

שרטוט ק.נ.מ. 1:50



תאור

- חלון אלומיניום בחדרי שרותים , ובמחסנים של מעונות
- חלון בפתיחת קיפ ציר תחתון פנימה עם מגביל פתיחה. עם חלון תחתון קבוע
- החלון עשוי מפרופילים דוגמת C11 של EXTAL או ש"ע טכני.
- על החלון כולל חלקי הפירוזול שבו לעמוד ולשאת תו תקן ישראלי.
- החלון יעמוד בתקן ועל פי הוראות מפרט ודרישות של משכ"ל.
- עם רשת נגד ציפורים

משקוף

- פח מגלון 1.5 מ"מ לפי הוראות היצרן

פרזול

- על פי קטלוג ובאישור האדריכל.
- צבע אלמנטי פירזול לפי בחירת האדריכל.

גמר

- צבע לבחירה לפי קטלוג RAL.
- צביעת מוצרי אלומיניום תעשה בשיטה אלקטרוסטטית עם סיליקון פוליאסטר העומד בתקן אמריקאי AAMA 603-8.

זיגוג

- זכוכית בטחון תלת-שכבתית 3+4 עם יריעת PVB 0.76 מ"מ בגוון אפור (0.38 * 2 מ"מ) זיגוג חלון שרותים בזיגוג אטום, גוון אפרפר, (התזת חול).

פרט

- ראה פרטי אבן בגליונות G50-1 ו-G50-2
- פרטי אלומיניום, הרכבה ואיטום יוגשו לאישור האדריכל לפני ביצוע

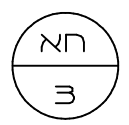
כמות

- 25- יחידות לקומות המעון
- 4- יחידות בקומות בית הכנסת

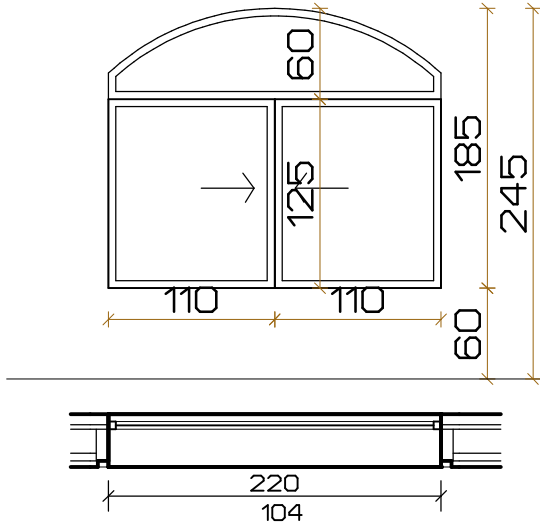
שונות

- יש לבדוק את כל המידות במקום, להודיע לאדריכל על כל אי ההתאמות במידה וישנן ולקבל הוראות ביצוע בהתאם לנסיבות.
- יש להגיש לאישור האדריכל את תכניות המוצר, פרטי איטום וחיבורו למבנה.
- יש לבצע דוגמא מכל מוצר וכאשר אצל האדריכל לפני ייצור כל הכמות.
- יש לבצע הרכבה של המוצר לדוגמא וכאשר אצל האדריכל לפני ייצור כל הכמות.

לתאום
 למכרז
 לביצוע



שרטוט
ק.נ.מ. 1:50



תאור
- חלון אלומיניום בכיתות מעון בחזית המערבית בקומה +0.00
- חלון מורכב מחלון קבוע עליון ומתחתו הזזה דו כנפי .
- יש לתאם סדר הנחת הכנפיים בהתאם לכיוון זרימה של הרוחות.
- חלון ההזזה עשוי מפרופילים דוגמת C21 של EXTAL או ש"ע טכני.
- בשילוב פרופיל מותאם של הסידרה לחלונות קבועים.

משקוף - פח מגלון 1.5 מ"מ לפי הוראות היצרן פתח בניה 220/185

פרזול - על פי קטלוג ובאישור האדריכל.
- צבע אלמנטי פירזול לפי בחירת האדריכל.

גמר - צבע לבחירה לפי קטלוג RAL.
- צביעת מוצרי אלומיניום תעשה בשיטה אלקטרוסטטית עם טיליקון פוליאסטר העומד בתקן אמריקאי AAMA 603-8.

זיגוג זכוכית בטחון תלת-שכבתית 3+4 עם יריעת PVB 0.76 מ"מ בגוון אפור (0.38 * 2 מ"מ) זיגוג חלון שרוחים בזיגוג אטום, גוון אפרפר, (התזת חול).

פרט - ראה פרטי אבן בגליונות 650-1 ו- 650-2
- פרטי אלומיניום, הרכבה ואיטום יוגשו לאישור האדריכל לפני ביצוע

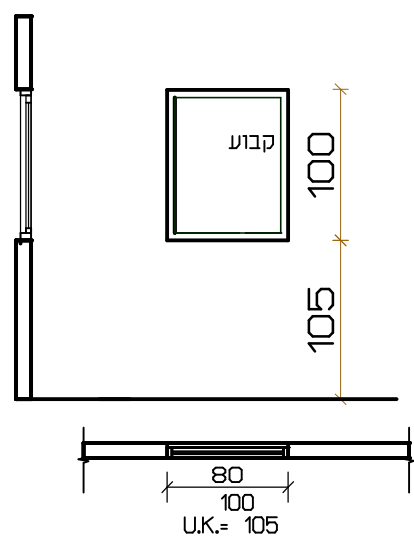
כמות - 2 יחידות

שונות
- יש לבדוק את כל המידות במקום, להודיע לאדריכל על כל אי ההתאמות במידה וישנן ולקבל הוראות ביצוע בהתאם לנסיבות.
- יש להגיש לאישור האדריכל את תכניות המוצר, פרטי איטום וחיבורו למבנה.
- יש לבצע דוגמא מכל מוצר וכאשר אצל האדריכל לפני ייצור כל הכמות.
- יש לבצע הרכבה של המוצר לדוגמא וכאשר אצל האדריכל לפני ייצור כל הכמות.

לתאום
 למכרז
 לביצוע

HA-5 בית כנסת מעל 6 כיתות מעון יום - רמת בית שמש ג' 2

שרטוט
ק.נ.מ. 1:50



תאור
- חלון קבוע בין חדר שירותים לכיתה תינוקות
- החלונות עשויים מפרופילים דוגמת C11 של EXTAL או ש"ע טכני.

משקוף - לפי הוראות היצרן.
פתח בניה 80 X 100

פרזול - פרזול ע"פ קטלוג המוצר ובאישור האדריכל,
- צבע אלמנטי פרזול לפי בחירת האדריכל.

גמר - צבע לבחירה לפי קטלוג RAL.
- גוון צבע יאושר ע"י האדריכל טרם צביעה
- צביעת מוצרי אלומיניום תעשה בשיטה אלקטרוסטטית,
עם אבקה על בסיס פוכיאסטר או סליקון העומד בתקן אמריקאי AAMA 603-8.

זיגוג זכוכית מחוסמת 6 מ"מ

פרט

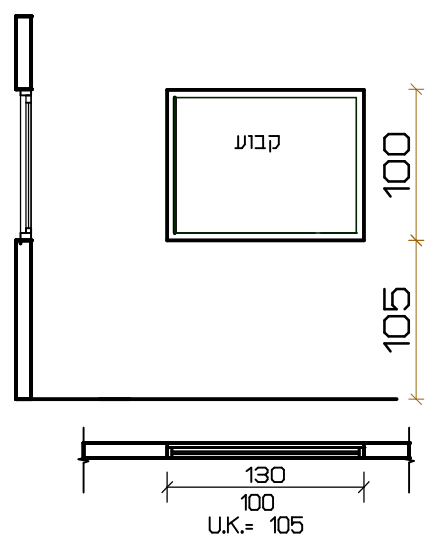
כמות - 1 יחידה

שונות - יש לבדוק את כל המידות במקום, להודיע לאדריכל על כל אי ההתאמות במידה וישנן ולקבל הוראות ביצוע בהתאם לנסיבות.
- יש להגיש לאישור האדריכל את תכניות המוצר, פרטי איטום וחיבורו למבנה.
- יש לבצע דוגמא מכל מוצר ולאשר אצל האדריכל לפני ייצור כל הכמות.
- יש לבצע הרכבה של המוצר לדוגמא ולאשר אצל האדריכל לפני ייצור כל הכמות.

לתאום
 למכרז
 לביצוע

HA-6 בית כנסת מעל 6 כיתות מעון יום - רמת בית שמש ג' 2

שרטוט
ק.נ.מ. 1:50



תאור
חלון קבוע בין חדר שירותים לכיתה תינוקות - החלונות עשויים מפרופילים דוגמת C11 של EXTAL או ש"ע טכני.

משקוף - לפי הוראות היצרן. פתח בניה 130 X 100

פרזול - פרזול ע"פ קטלוג המוצר ובאישור האדריכל, צבע אלמנטי פרזול לפי בחירת האדריכל.

גמר - צבע לבחירה לפי קטלוג RAL. גוון צבע יאושר ע"י האדריכל טרם צביעה - צביעת מוצרי אלומיניום תעשה בשיטה אלקטרוסטטית, עם אבקה על בסיס פוכיאסטר או סליקון העומד בתקן אמריקאי AAMA 603-8.

זיגוג זכוכית מחוסמת 6 מ"מ

פרט

כמות - 3 יחידות

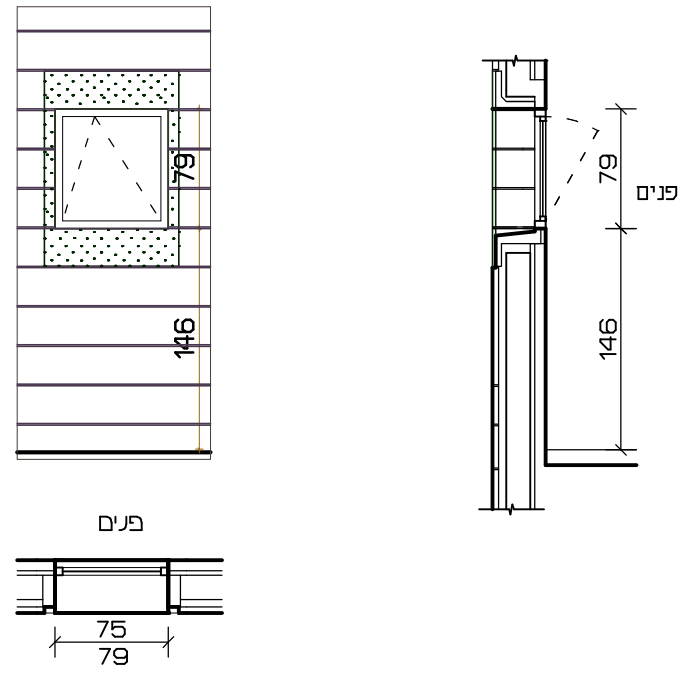
שונות - יש לבדוק את כל המידות במקום, להודיע לאדריכל על כל אי ההתאמות במידה וישנן ולקבל הוראות ביצוע בהתאם לנסיבות. יש להגיש לאישור האדריכל את תכניות המוצר, פרטי איטום וחיבורו למבנה. יש לבצע דוגמא מכל מוצר ולאשר אצל האדריכל לפני ייצור כל הכמות. יש לבצע הרכבה של המוצר לדוגמא ולאשר אצל האדריכל לפני ייצור כל הכמות.

לתאום
 למכרז
 לביצוע

HA-7

בית כנסת מעל 6 כיתות מעון יום - רמת בית שמש ג' 2

שרטוט ק.נ.מ. 1:50



∅

תאור

- חלון אלומיניום בשירותים נכים
- חלון בפתיחת קיפ ציר תחתון פנימה עם מגביל פתיחה.
- החלון עשוי מפרופילים דוגמת C11 של EXTAL או ש"ע טכני.
- על החלון כולל חלקי הפירוזול שבו לעמוד ולשאת תו תקן ישראלי.
- החלון יעמוד בתקן ועל פי הוראות מפרט ודרישות של משכ"ל.
- עם רשת נגד ציפורים

משקוף

75/78

פתח בניה

- פח מגלון 1.5 מ"מ לפי הוראות היצרן

פרזול

- על פי קטלוג ובאישור האדריכל.
- צבע אלמנטי פירזול לפי בחירת האדריכל.

גמר

- צבע לבחירה לפי קטלוג RAL.
- צביעת מוצרי אלומיניום תעשה בשיטה אלקטרוסטטית עם סיליקון פוליאסטר העומד בתקן אמריקאי AAMA 603-8.

זיגוג

זכוכית בטחון תלת-שכבתית 3+4 עם יריעת PVB 0.76 מ"מ בגוון אפור (0.38 * 2 מ"מ) זיגוג חלון שרזים בזיגוג אטום, גוון אפרפר, (התזת חול).

פרט

- ראה פרטי אבן בגליונות G50-1 ו-G50-2
- פרטי אלומיניום, הרכבה ואיטום יוגשו לאישור האדריכל לפני ביצוע

כמות

1 יחידה

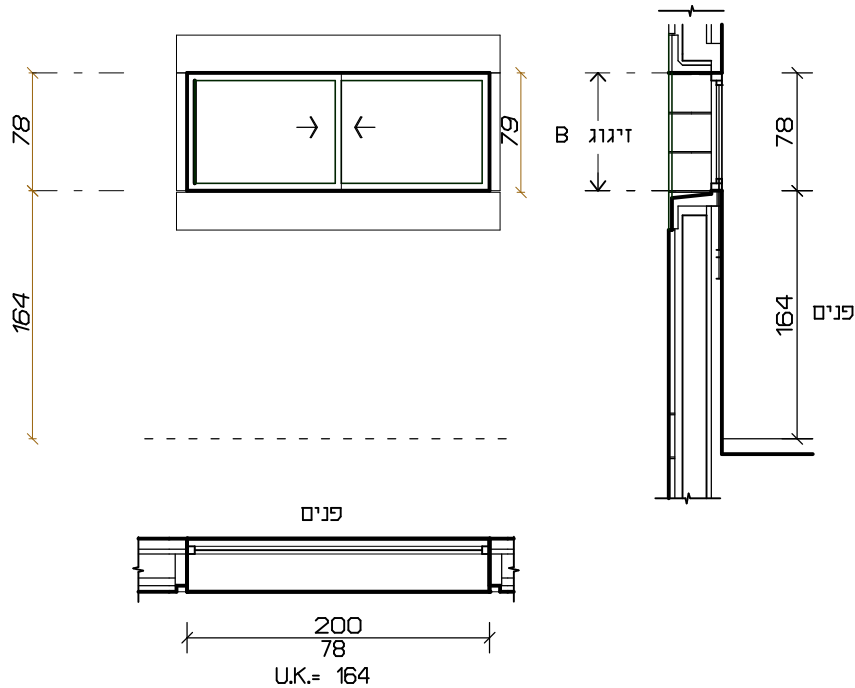
שונות

- יש לבדוק את כל המידות במקום, להודיע לאדריכל על כל אי ההתאמות במידה וישנן ולקבל הוראות ביצוע בהתאם לנסיבות.
- יש להגיש לאישור האדריכל את תכניות המוצר, פרטי איטום וחיבורו למבנה.
- יש לבצע דוגמא מכל מוצר וכאשר אצל האדריכל לפני ייצור כל הכמות.
- יש לבצע הרכבה של המוצר לדוגמא וכאשר אצל האדריכל לפני ייצור כל הכמות.

לתאום
 למכרז
 לביצוע



שרטוט
ק.נ.מ. 1:50



תאור
- חלון אלומיניום במטבח
- חלון הזזה דו כנפי .
- יש לתאם סדר הנחת הכנפיים בהתאם לכיוון זרימה של הרוחות.
- חלון ההזזה עשוי מפרופילים דוגמת C21 של EXTAL או ש"ע טכני.
- בשילוב פרופיל מותאם של הסידרה לחלונות קבועים.

200/104

פתח בניה

משקוף - פח מגלון 1.5 מ"מ לפי הוראות היצרן

פרזול
- על פי קטלוג ובאישור האדריכל.
- צבע אלמנטי פירזול לפי בחירת האדריכל.

גמר
- צבע לבחירה לפי קטלוג RAL.
- צביעת מוצרי אלומיניום תעשה בשיטה אלקטרוסטטית עם סיליקון פוליאסטר העומד בתקן אמריקאי AAMA 603-8.

זיגוג B - זכוכית בטחון תלת-שכבתית 3+4 עם יריעת PVB 0.76 מ"מ בגוון אפור (0.38 * 2 מ"מ)

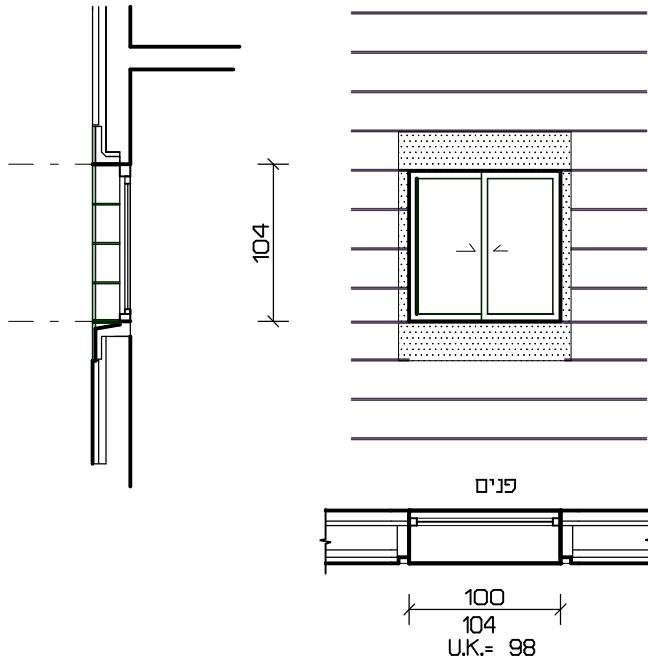
פרט
- ראה פרט 51-2, 51-3 בגליון 651-2
- פרטי אלומיניום, הרכבה ואיטום יוגשו לאישור האדריכל לפני ביצוע

כמות - 1 יחידה

לתאום
 למכרז
 לביצוע

שונות
- יש לבדוק את כל המידות במקום, להודיע לאדריכל על כל אי ההתאמות במידה וישנן ולקבל הוראות ביצוע בהתאם לנסיבות.
- יש להגיש לאישור האדריכל את תכניות המוצר, פרטי איטום וחיבורו למבנה.
- יש לבצע דוגמא מכל מוצר ולאשר אצל האדריכל לפני ייצור כל הכמות.
- יש לבצע הרכבה של המוצר לדוגמא ולאשר אצל האדריכל לפני ייצור כל הכמות.

שרטוט
ק.נ.מ. 1:50



- תאור
- חלון חדר מנהלת ובחדר עבודה פרטנית
 - חלום הזזה כנף על כנף
 - החלונות עשויים מפרופילים דוגמת C11 של EXTAL או ש"ע טכני.

100 X 104

פתח בניה

- משקוף
- לפי הוראות היצרן.

- פרזול
- פרזול ע"פ קטלוג המוצר ובאישור האדריכל,
 - צבע אלמנטי פרזול לפי בחירת האדריכל.

- גמר
- צבע לבחירה לפי קטלוג RAL.
 - גוון צבע יאשר ע"י האדריכל טרם צביעה
 - צביעת מוצרי אלומיניום תעשה בשיטה אלקטרוסטטית,
 - עם אבקה על בסיס פוכיאסטר או סליקון העומד בתקן אמריקאי AAMA 603-8.

זיגוג

זכוכית בטחון תלת-שכבתית 4+5 עם יריעת PVB 0.76 מ"מ בגוון אפור (0.38 * 2 מ"מ)

פרט

ראה פרט בגליון - 650-2 פרט 43-4 פרטי אלומיניום, הרכבה ואיטום יוגשו לאישור האדריכל לפני ביצוע

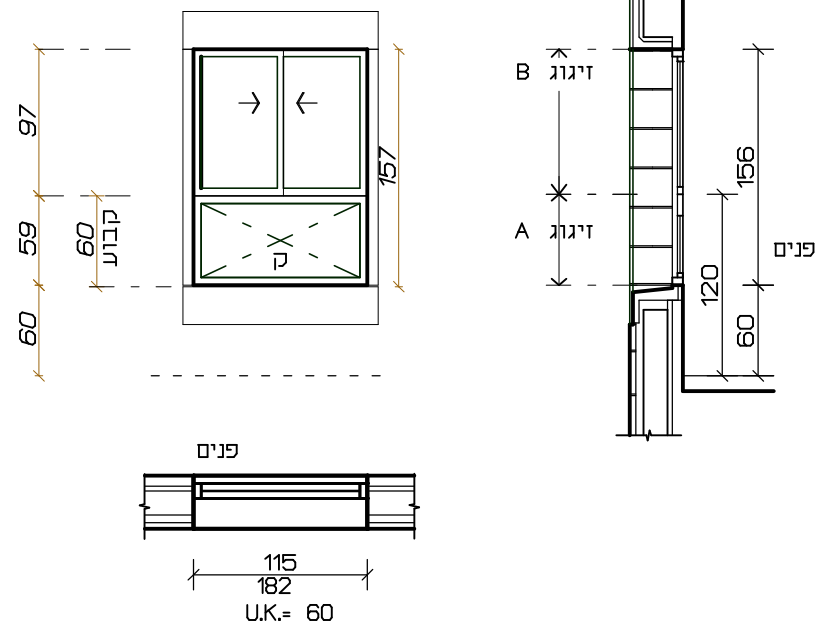
כמות

- 2 יחידות

- שונות
- יש לבדוק את כל המידות במקום, להודיע לאדריכל על כל אי ההתאמות במידה וישנן ולקבל הוראות ביצוע בהתאם לנסיבות.
 - יש להגיש לאישור האדריכל את תכניות המוצר, פרטי איטום וחיבורו למבנה.
 - יש לבצע דוגמא מכל מוצר ולאשר אצל האדריכל לפני ייצור כל הכמות.
 - יש לבצע הרכבה של המוצר לדוגמא ולאשר אצל האדריכל לפני ייצור כל הכמות.

10-A בית כנסת מעל 6 כיתות מעון יום - רמת בית שמש ג'2

שרטוט ק.נ.מ. 1:50



- תאור
- חלון אלומיניום בכיתת גן
 - חלון מורכב מחלון קבוע תחתון ומעליו הזזה דו כנפי .
 - יש לתאם סדר הנחת הכנפיים בהתאם לכיוון זרימה של הרוחות.
 - חלון ההזזה עשוי מפרופילים דוגמת C21 של EXTAL או ש"ע טכני.
 - בשילוב פרופיל מותאם של הסידרה לחלונות קבועים.

משקוף	- פח מגלון 1.5 מ"מ לפי הוראות היצרן	פתח בניה	115/156
-------	-------------------------------------	----------	---------

- פרזול
- על פי קטלוג ובאישור האדריכל.
 - צבע אלמנטי פירזול לפי בחירת האדריכל.

- גמר
- צבע לבחירה לפי קטלוג RAL.
 - צביעת מוצרי אלומיניום תעשה בשיטה אלקטרוסטטית עם סיליקון פוליאסטר העומד בתקן אמריקאי AAMA 603-8.

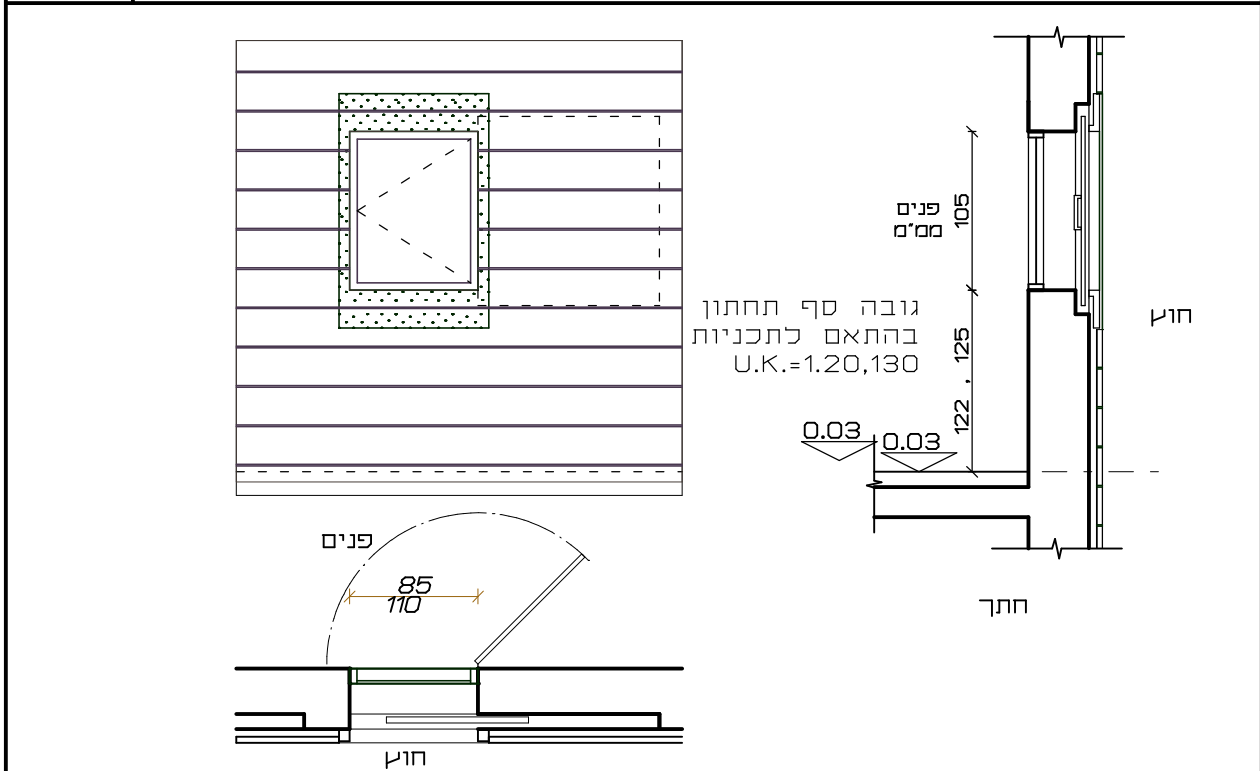
זיגוג	A - זכוכית בטחון תלת-שכבתית 4+5 עם יריעת PVB 0.76 מ"מ בגוון אפור (2 * 0.38 מ"מ)
	B - זכוכית בטחון תלת-שכבתית 3+4 עם יריעת PVB 0.76 מ"מ בגוון אפור (2 * 0.38 מ"מ)

פרט - ראה פרט 51-2, 51-3 בגליון 651-2 - פרטי אלומיניום, הרכבה ואיטום יוגשו לאישור האדריכל לפני ביצוע

כמות 1 יחידה

שונות	<ul style="list-style-type: none"> - יש לבדוק את כל המידות במקום, להודיע לאדריכל על כל אי ההתאמות במידה וישנן ולקבל הוראות ביצוע בהתאם לנסיבות. - יש להגיש לאישור האדריכל את תכניות המוצר, פרטי איטום וחיבורו למבנה. - יש לבצע דוגמא מכל מוצר ולאשר אצל האדריכל לפני ייצור כל הכמות. - יש לבצע הרכבה של המוצר לדוגמא ולאשר אצל האדריכל לפני ייצור כל הכמות. 	<p>לתיאום</p> <p>למכרז</p> <p>לביצוע</p>
-------	---	--

11-A בית כנסת מעל 6 כיתות מעון יום - רמת בית שמש ג'2



שרטוט ק.נ.מ. 1:50

תאור - חלון אלומיניום במממ"ם - חלון לפתיחה על ציר לפי הוראות הג"א

85 X 110

פתח בניה

- פח מגוון 1.5 מ"מ לפי הוראות היצרן

משקוף

- אביזר לקיבוע אגף החלון במצב פתוח לקיר.
 - על פי קטלוג ובאישור האדריכל.
 - צבע אלמנטי פירזול לפי בחירת האדריכל.

פרזול

- צבע לבחירה לפי קטלוג RAL.
 - צביעת מוצרי אלומיניום תעשה בשיטה אלקטרוסטטית עם סיליקון פוליאסטר העומד בתקן אמריקאי AAMA 603-8.

גמר

לפי מפרט חברה. הזיגוג בדרישות פיקוד העורף ובכל דרישות התקנים הישראליים ודרישות בטיחות.

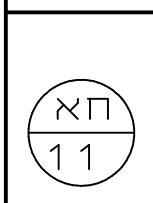
זיגוג

-ראה פרט 51-5 בגליון 1-651 פרטי אלומיניום, הרכבה ואיטום יוגשו לאישור האדריכל לפני ביצוע

פרט

6 יחידות

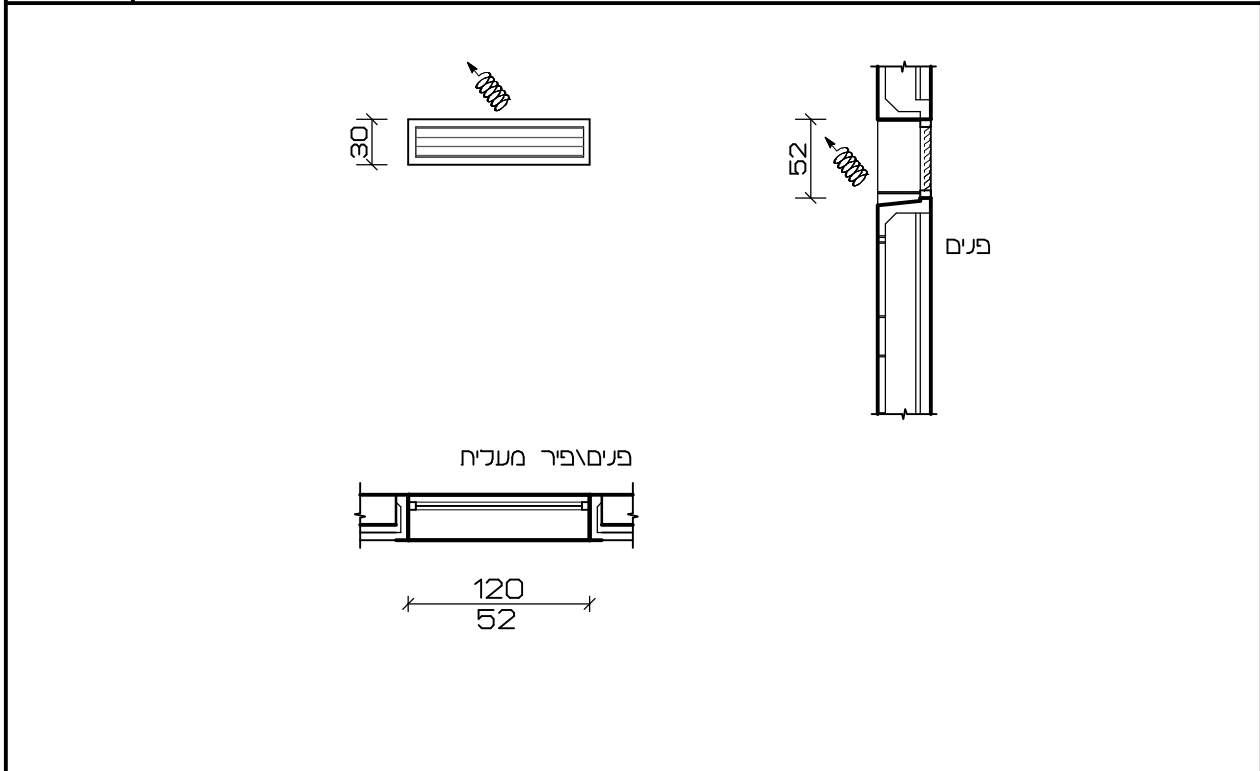
כמות



- לתאום
- למכרז
- לביצוע

- יש לבדוק את כל המידות במקום, להודיע לאדריכל על כל אי ההתאמות במידה וישנן ולקבל הוראות ביצוע בהתאם לנסיבות.
 - יש להגיש לאישור האדריכל את תכניות המוצר, פרטי איטום וחיבורו למבנה.
 - יש לבצע דוגמא מכל מוצר וכאשר אצל האדריכל לפני ייצור כל הכמות.
 - יש לבצע הרכבה של המוצר לדוגמא וכאשר אצל האדריכל לפני ייצור כל הכמות.

שונות



שרטוט ק.נ.מ. 1:50

תאור - חלון אלומיניום לשחרור עשן בפיר מעלית. עם רשת ציפורים - כנף רפפה קבוע בעיצוב שלבים צר. - 'רום רף' של אקסטל בעובי 30 מ"מ. - פרופיל חלון עם אף מים - על החלון כולל חלקי הפירזול שבו לעמוד ולשאת תו תקן ישראלי. - החלון יעמוד בתקן ועל פי הוראות מפרט ודרישות של משכ"ל.

משקוף 120/52

פתח בניה - פח מגוון 1.6 מ"מ לפי הוראות היצרן.

משקוף

פרזול - על פי קטלוג ובאישור האדריכל מהסוג הטוב ביותר, אנטי ונדלי. - צבע אלמנטי פירזול לפי בחירת האדריכל.

פרזול

גמר - צבע לבחירה לפי קטלוג RAL. - צביעת מוצרי אלומיניום תעשה בשיטה אלקטרוסטטית עם סיליקון פוליאסטר העומד בתקן אמריקאי AAMA 603-8.

גמר

זיגוג

פרט - ראה פרטי אבן בגליונות G50-1 ו-G50-2 - פרטי אלומיניום, הרכבה ואיטום יוגשו לאישור האדריכל לפני ביצוע

פרט

כמות 1- יחידה

כמות

לתאום
 למכרז
 לביצוע

- יש לבדוק את כל המידות במקום, להודיע לאדריכל על כל אי ההתאמות במידה וישנן ולקבל הוראות ביצוע בהתאם לנסיבות.
 - יש להגיש לאישור האדריכל את תכניות המוצר, פרטי איטום וחיבורו למבנה.
 - יש לבצע דוגמא מכל מוצר וכאשר אצל האדריכל לפני ייצור כל הכמות.
 - יש לבצע הרכבה של המוצר לדוגמא וכאשר אצל האדריכל לפני ייצור כל הכמות.

שונות

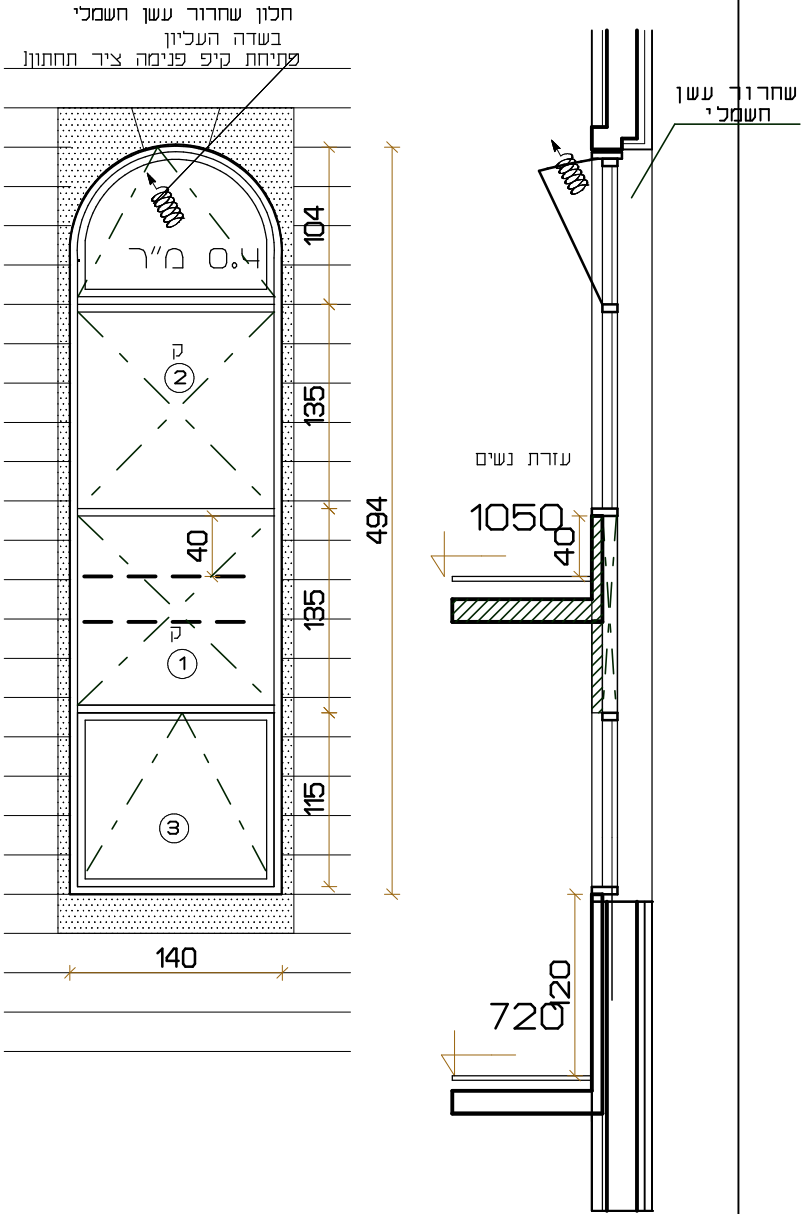
בית כנסת מעל 6 כיתות מעון יום - רמת בית שמש ג' 2

HA-13

שרטוט
ק.מ. 1:50

תאור:

חלון קיר מסך לכל גובה חדר מדרגות.
במידות 1.40 מטר רוחב על 4.94 מטר גובה.
פרופילים לקיר מסך מסוג MR6, כולל מיכסים.
פרופיל מיכסה הלבשה היזונית, אופקי ואנכי 010331.
חלוקה ל-7 שדות בגבהים שונים לפי שרטוט.
הפרדת אש בין פודסטים תיקני לפי הנחיות בטיחות.
פרופילי חלונות קיפ של אקסטל מותאמים לקיר מסך.
חלון נוסף עליון לשחרור עשן, בפתיחה חשמלית.
מנגנון החלון החשמלי ומערכת לפתיחה חשמלית,
של חברת מטלפרס או ש"ע.
קופסת פיקוד עם בקרה מוגנת אש.



הערות:
- הכל יבוצע ע"פ הנחיות החברות המתכננות, של מוצרי אלומיניום והחומרים, וע"פ הנחיות המעבדה לחלונות ותריסים, של מכון התקנים הישראלי, וכלכלי מקצוע מקובלים.
וע"פ התקן הישראלי : 1142, 4068, 1045, 1068, 4402, 1099, 4001, 4068, 414,

משקוף: פח מגולוון 1.5 מ"מ לפי הוראות היצרן.

פירוט:
- צירים, בריחים, מנעולים, צילינדרים, ידידות, הכל לפי הוראות היצרן, מהסוג הטוב ביותר.
- אטם מרכזי וגומי לאיטום הויגוג והכנפיים, מסוג רציף סביב הפרופיל,
- כל פרטי הפירוט והגוונים באישור האדריכל.

גמר:
- צבע לפי קטלוג RAL לבחירה ואישור האדריכל.
- צביעת מוצרי אלומיניום, תעשה בשיטה אלקטרוסטטית, עם אבקה על בסיס פוליאסטר או סליקון, העומד בתקן אמריקאי AAMA 603-8.

זיגוג:
① זכוכית קרמית, באישור האדריכל.
② זכוכית בטחון תלת-שכבתית 5+4, עם יריעות PVB 0.76 מ"מ בגוון אפור (2 0.38 X מ"מ)
③ זכוכית בטחון תלת-שכבתית 3+4, עם יריעות PVB 0.76 מ"מ בגוון אפור (2 0.38 X מ"מ)

פרט:
- פרטי אלומיניום, הרכבה ואיטום, יוגשו ויאושרו ע"י האדריכל לפני ביצוע.
- ביצוע פרט הפרדת אש בין פודסטים.

140/494	פתח בניה
10 יחידות	כמות

	<input type="radio"/> לתאום <input checked="" type="radio"/> למכרז <input type="radio"/> לביצוע	- יש לבדוק את כל המידות במקום, להודיע לאדריכל על כל אי ההתאמות במידה ושנן ולקבל הוראות ביצוע בהתאם לנסיבות. - יש להגיש לאישור האדריכל את תכניות המוצר, פרטי איטום וחיבורו למבנה. - יש לאשר את המוצר כדוגמא אצל האדריכל לפני יצור כל הכמות. - יש לאשר את הרכבת המוצר כדוגמא אצל האדריכל לפני הרכבת כל הכמות.	שונות
	דב גליא אדריכל, רח' אגרון 24 ירושלים 94190 ישראל. טל: 6259695, פקס: 02-6256821		

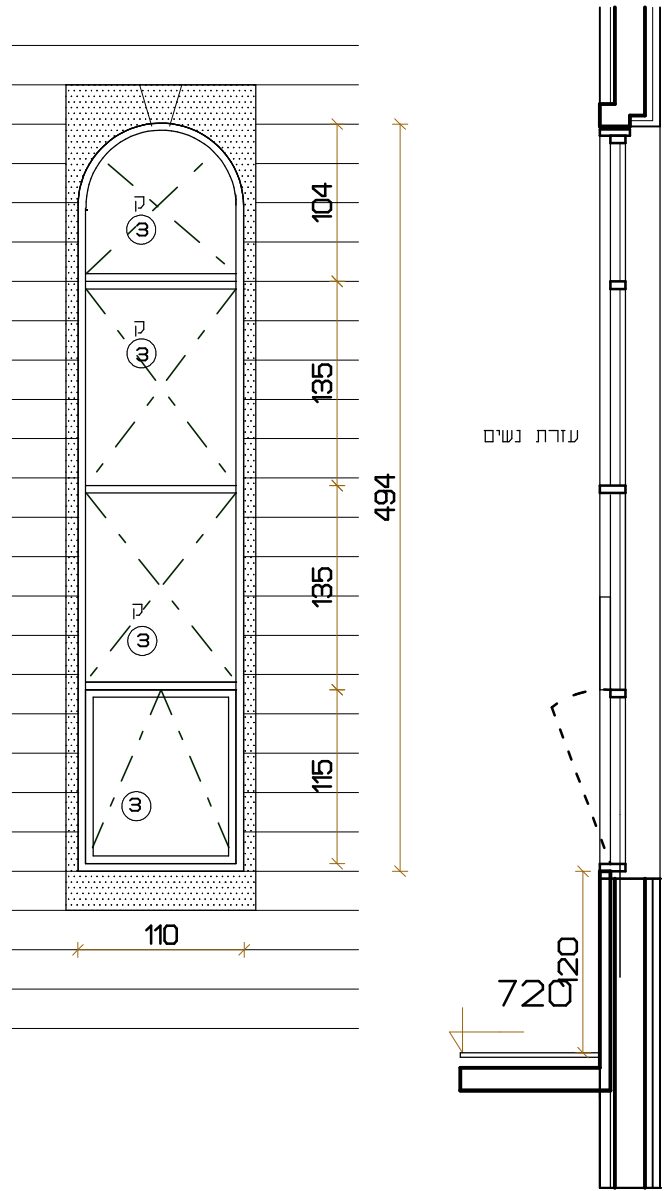
בית כנסת מעל 6 כיתות מעון יום - רמת בית שמש ג'2

HA-14

שרטוט
ק.מ. 1:50

תאור:

- חלון קיר מסך לכל גובה חדר מדרגות.
- במידות 1.10 מטר רוחב על 4.94 מטר גובה.
- פרופילים לקיר מסך מסוג MRG, כולל מיכסים.
- פרופיל מיכסה הלבשה חיצונית, אופקי ואנכי 010331.
- חלוקה ל-7 שדות בגבהים שונים לפי שרטוט.
- הפרדת אש בין פודסטים תיקני לפי הנחיות בטיחות.
- פרופילי חלונות קיפ של אקסטל מוחמים לקיר מסך.



הערות:
- הכל יבוצע ע"פ הנחיות החברות המתכננות, של מוצרי אלומיניום והחומרים, וע"פ הנחיות המעבדה לחלונות ותריסים, של מכון התקנים הישראלי, וכלכלי מקצוע מקובלים. וע"פ התקן הישראלי : 1142, 4068, 1045, 1068, 4402, 1099, 4001, 4068, 414,

משקוף:
- פח מגולוון 1.5 מ"מ לפי הוראות היצרן.

פיוזל:
- צירים, בריחים, מנעולים, צילינדרים, ידידות, הכל לפי הוראות היצרן, מהסוג הטוב ביותר.
- אטם מרכזי וגומי לאיטום הויגוג והכנפיים, מסוג רציף סביב הפרופיל,
- כל פרטי הפירוול והגוונים באישור האדריכל.

גמר:
- צבע לפי קטלוג RAL לבחירה ואישור האדריכל.
- צביעת מוצרי אלומיניום, תעשה בשיטה אלקטרוסטטית, עם אבקה על בסיס פוליאסטר או סליקון, העומד בתקן אמריקאי AAMA 603-8.

זיגוג:
① זכוכית קרמית, באישור האדריכל.
② זכוכית בטחון תלת-שכבתית 5+4, עם יריעות PVB 0.76 מ"מ בגוון אפור (2 0.38 X מ"מ)
③ זכוכית בטחון תלת-שכבתית 3+4, עם יריעות PVB 0.76 מ"מ בגוון אפור (2 0.38 X מ"מ)

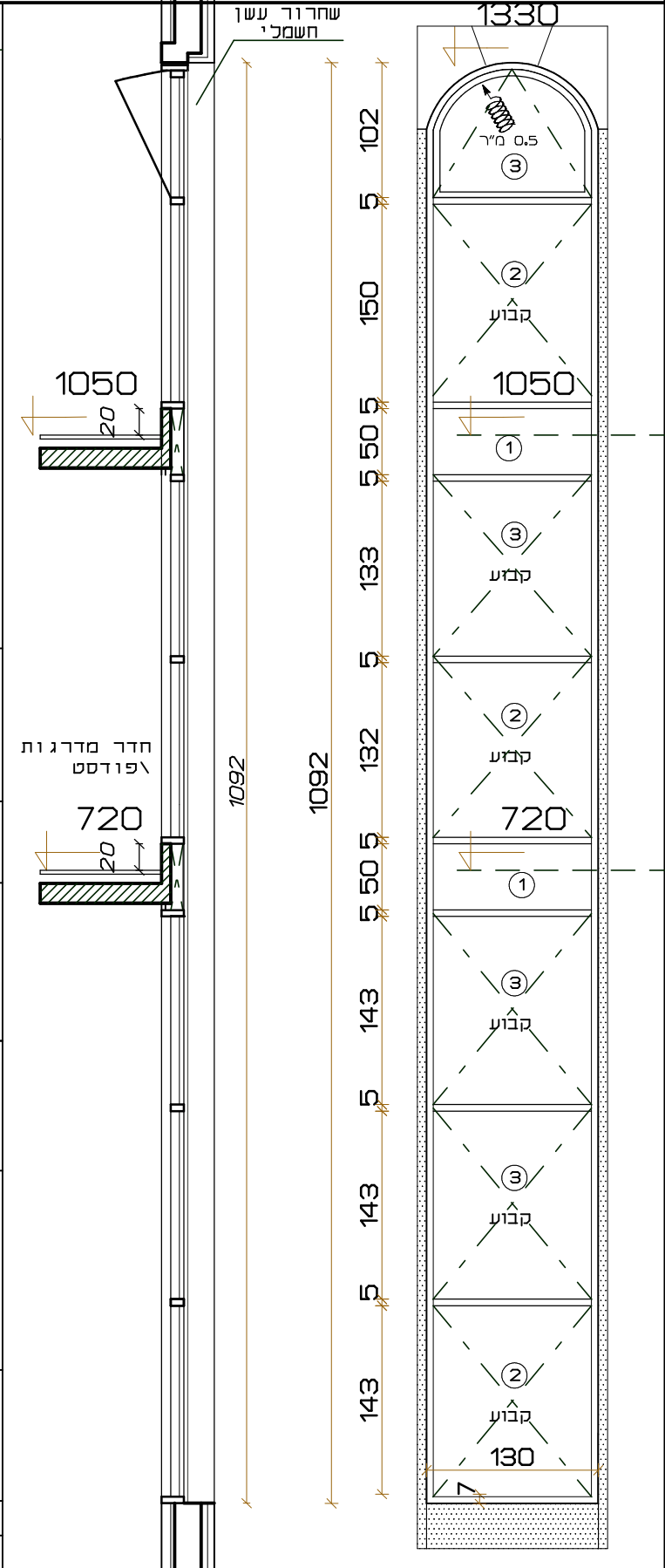
פרט:
- פרטי אלומיניום, הרכבה ואיטום, יוגשו ויאושרו ע"י האדריכל לפני ביצוע.
- ביצוע פרט הפרדת אש בין פודסטים.

פתח בניה 140/494
כמות 2 יחידות

לתאום
 למכרז
 לביצוע

שונות
- יש לבדוק את כל המידות במקום, להודיע לאדריכל על כל אי ההתאמות במידה ושנן ולקבל הוראות ביצוע בהתאם לנסיבות.
- יש להגיש לאישור האדריכל את תכניות המוצר, פרטי איטום וחיבורו למבנה.
- יש כאשר את המוצר לדוגמא אצל האדריכל לפני יצור כל הכמות.
- יש כאשר את הרכבת המוצר לדוגמא אצל האדריכל לפני הרכבת כל הכמות.

תאור:	
<p>חלון קיר מסך לכל גובה חדר מדרגות. במידות 1.30 מטר רוחב על 10.92 מטר גובה. פרופילים לקיר מסך מסוג MRG, כולל מיכסים. פרופיל מיכסה הלבושה היזונית, אופקי ואנכי 010331. חלוקה ל-7 שדות בגבהים שונים לפי שרטוט. הפרדת אש בין פודסטים תיקני לפי הנחיות בטיחות. פרופילי חלונות קיפ של אקסטל מותאמים לקיר מסך. חלון נוסף עליון לשחרור עשן, בפתיחה חשמלית. מנגנון החלון החשמלי ומערכת לפתיחה חשמלית, של חברת מטלפרס או ש"ע. קופסת פיקוד עם בקרה מוגנת אש.</p>	
הערות:	<p>- הכל יבוצע ע"פ הנחיות החברות המתכננות, של מוצרי אלומיניום והחומרים, וע"פ הנחיות המעבדה לחלונות ותריסים, של מכון התקנים הישראלי, וכלכלי מקצוע מקובלים. וע"פ התקן הישראלי : 1142, 4068, 1045, 1068, 4402, 1099, 4001, 4068, 414,</p>
משקוף:	<p>- פח מגולוון 1.5 מ"מ לפי הוראות היצרן.</p>
פיוול:	
גמר:	<p>- צבע לפי קטלוג RAL לבחירה ואישור האדריכל. צביעת מוצרי אלומיניום, תעשה בשיטה אלקטרוסטטית, עם אבקה על בסיס פוליאסטר או סליקון, העומד בתקן אמריקאי AAMA 603-8.</p>
זיגוג:	<p>① זכוכית קרמית, באישור האדריכל. ② זכוכית בטחון תלת-שכבתית 5+4, עם יריעות PVB 0.76 מ"מ בגוון אפור (2 X 0.38 מ"מ) ③ זכוכית בטחון תלת-שכבתית 3+4, עם יריעות PVB 0.76 מ"מ בגוון אפור (2 X 0.38 מ"מ)</p>
פרט:	<p>- פרטי אלומיניום, הרכבה ואיטום, יוגשו ויאושרו ע"י האדריכל לפני ביצוע - ביצוע פרט הפרדת אש בין פודסטים.</p>
פתח בניה	130/1092
כמות	1 יחידה



<p>○ לתאום ● למכרז ○ לביצוע</p>	<p>ש לבדוק את כל המידות במקום, להודיע לאדריכל על כל אי ההתאמות במידה ושנן ולקבל הוראות ביצוע בהתאם לנסיבות. ש להגיש לאישור האדריכל את תכניות המוצר הפרטי איטום וחיבורו למבנה. ש כאשר את המוצר נדוגמא אצל האדריכל לפני יצור כל הכמות. ש כאשר את הרכבת המוצר נדוגמא אצל האדריכל לפני הרכבת כל הכמות.</p>	שונות
---	--	-------

בית כנסת מעל 6 כיתות מעון יום - רמת בית שמש ג'2

HA-17

שרטוט
ק.מ. 1:50

תאור:

חלון קיר מסך לכל גובה חדר מדרגות.
 במידות 1.30 מטר רוחב על 8.30 מטר גובה.
 פרופילים לקיר מסך מסוג MRG, כולל מיכסים.
 פרופיל מיכסה הלבשה חיצונית, אופקי ואנכי 010331.
 חלוקה ל-7 שדות בגבהים שונים לפי שרטוט.
 הפרדת אש בין פודסטים תיקני לפי הנחיות בטיחות.
 פרופילי חלונות קיפ של אקסטל מוחאמים לקיר מסך.
 חלון נוסף עליון לשחרור עשן, בפתיחה חשמלית.
 מנגנון החלון החשמלי ומערכת לפתיחה חשמלית,
 של חברת מטלפרס או ש"ע.
 קופסת פיקוד עם בקרה מוגנת אש.

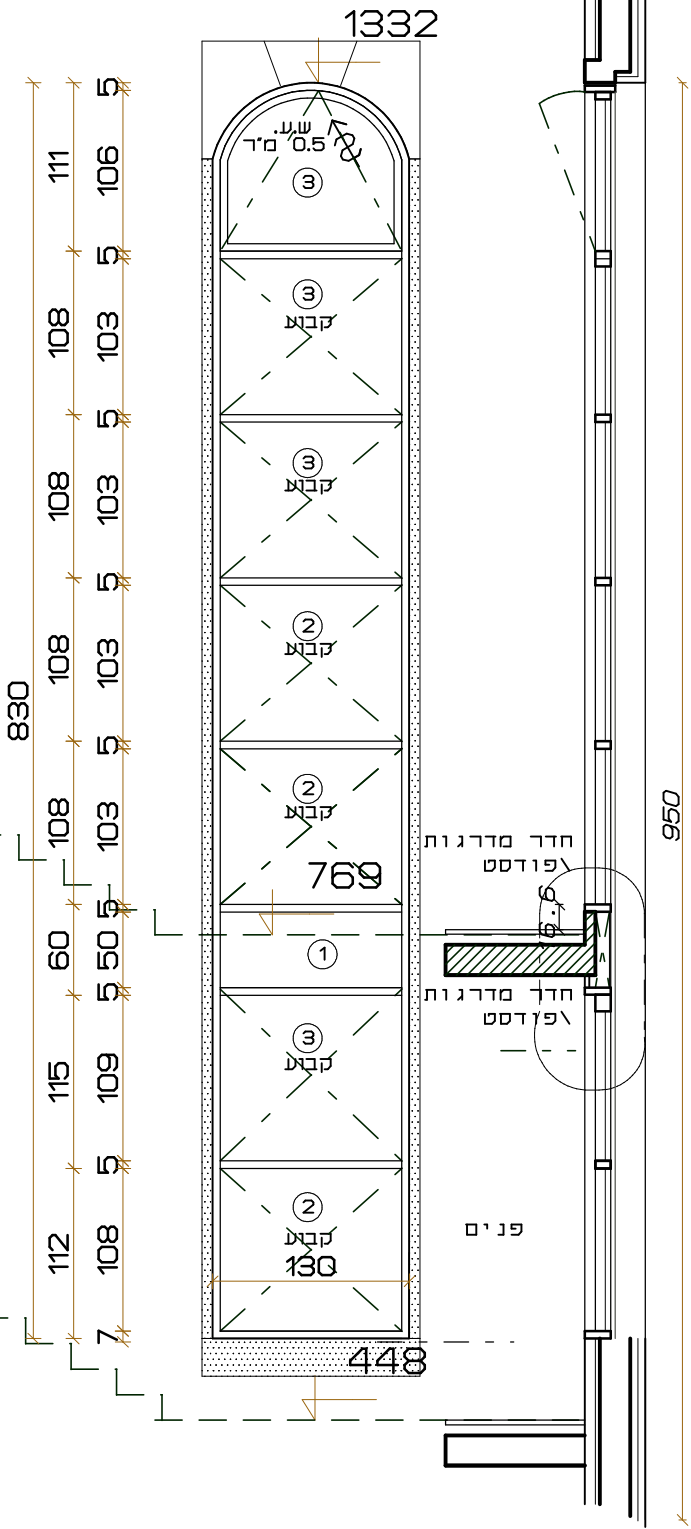
הערות:
 - הכל יבוצע ע"פ הנחיות החברות המתכננות,
 של מוצרי אלומיניום והחומרים,
 וע"פ הנחיות המעבדה לחלונות ותריסים, של
 מכון התקנים הישראלי, וככלי מקצוע מקובלים.
 וע"פ התקן הישראלי : 1142, 4068, 1045, 1068,
 4402, 1099, 4001, 4068, 414,

משקולת פתח מגדלון 1.5 מ"מ לפי הוראות היצרן.

גמר:
 צבע לפי קטלוג RAL לבחירה ואישור האדריכל.
 צביעת מוצרי אלומיניום,
 תעשה בשיטה אלקטרוסטטית,
 עם אבקה על בסיס פוליאסטר או סליקון,
 העומד בתקן אמריקאי AAMA 603-8.

זיגוג:
 ① זכוכית קרמית, באישור האדריכל.
 ② זכוכית בטחון תלת-שכבתית 5+4, עם יריעות
 PVB 0.76 מ"מ בגוון אפור (2 X 0.38 מ"מ)
 ③ זכוכית בטחון תלת-שכבתית 3+4, עם יריעות
 PVB 0.76 מ"מ בגוון אפור (2 X 0.38 מ"מ)

פרט:
 - פרטי אלומיניום, הרכבה ואיטום,
 יוגשו ויאושרו ע"י האדריכל לפני ביצוע
 - ביצוע פרט הפרדת אש בין פודסטים.



פתח בניה 130/830

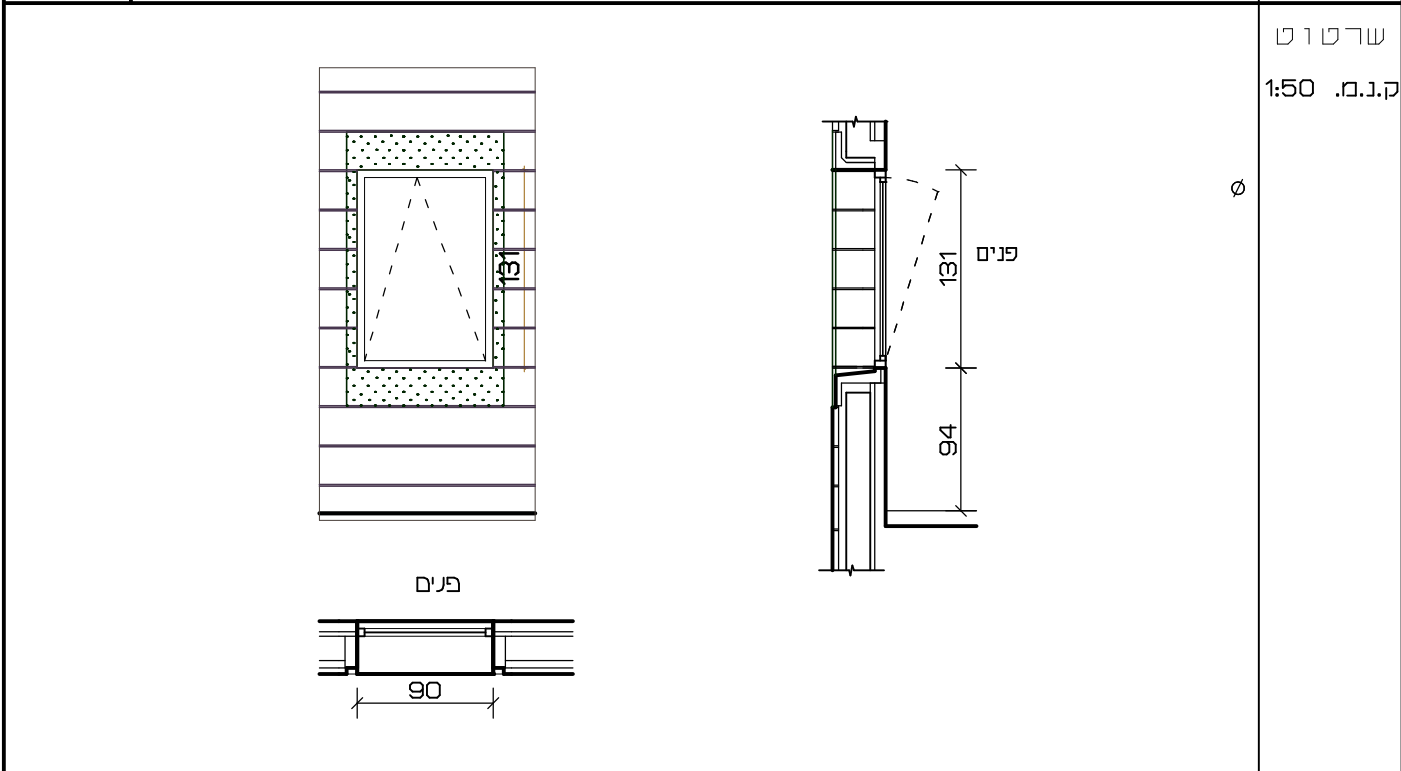
כמות - 1 יחידה

כתאום
 למכרז
 לביצוע

- יש לבדוק את כל המידות במקום, להודיע לאדריכל על כל אי ההתאמות
 במידה ושנן ולקבל הוראות ביצוע בהתאם לנסיבות.
 - יש להגיש לאישור האדריכל את תכנית המוצר, פרטי איטום וחיבורו למבנה.
 - יש לאשר את המוצר לדוגמא אצל האדריכל לפני יצור כל הכמות.
 - יש לאשר את הרכבת המוצר לדוגמא אצל האדריכל לפני הרכבת
 כל הכמות.

שונות

HA-18	בית כנסת מעל 6 כיתות מעון יום - רמת בית שמש ג'2	
-------	---	--



שרטוט ק.נ.מ. 1:50
∅

	<ul style="list-style-type: none"> - חלון אלומיניום בחדרי ספח של בית הכנסת - חלון בפתיחת קיפ ציר תחתון פנימה עם מגביל פתיחה. - החלון עשוי מפרופילים דוגמת C11 של EXTAL או ש"ע טכני. - על החלון כולל חלקי הפירוזול שבו לעמוד ולשאת תו תקן ישראלי. - החלון יעמוד בתקן ועל פי הוראות מפרט ודרישות של משכ"ל. 	תאור
--	---	------

90/130	פתח בניה	- פח מגליון 1.5 מ"מ לפי הוראות היצרן	משקוף
--------	----------	--------------------------------------	-------

<ul style="list-style-type: none"> - על פי קטלוג ובאישור האדריכל. - צבע אלמנטי פירוזול לפי בחירת האדריכל. 	פרזול
---	-------

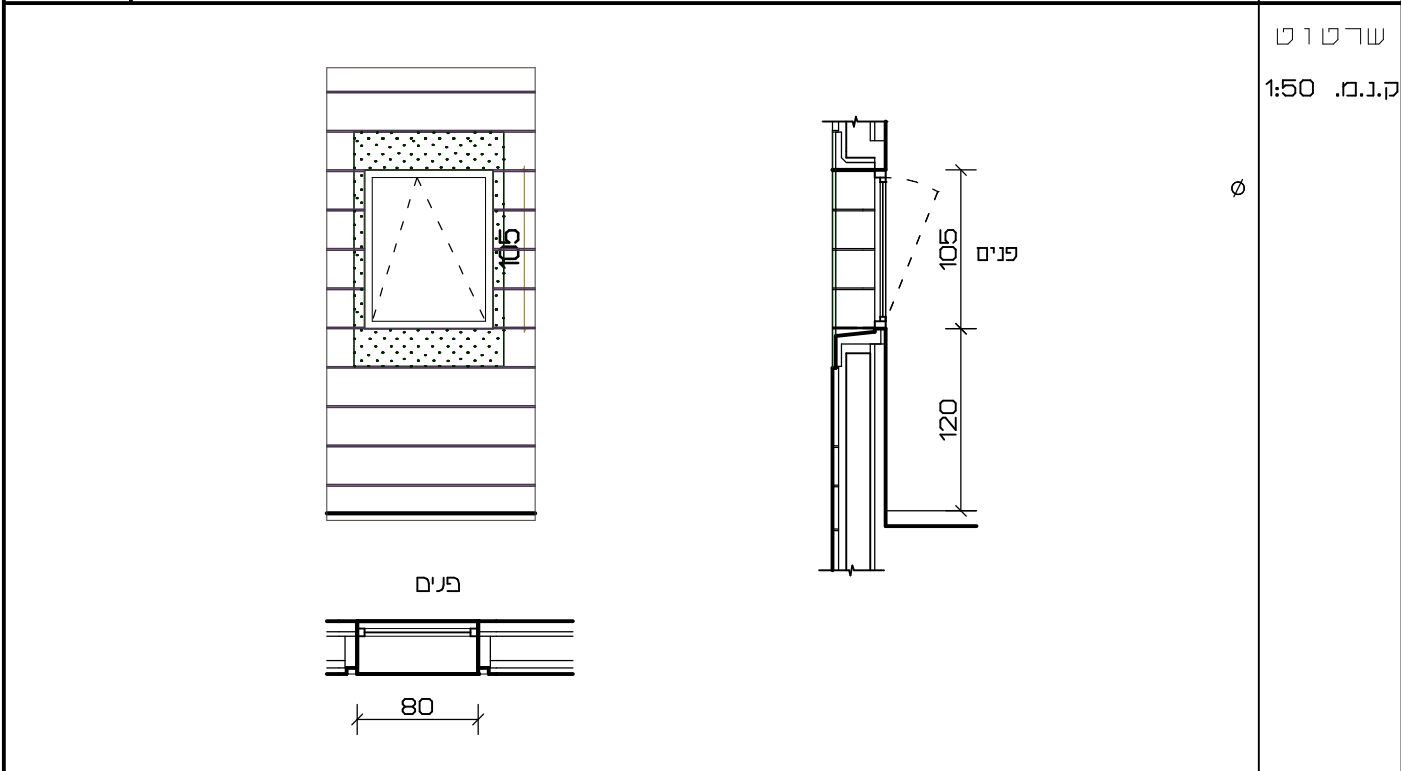
<ul style="list-style-type: none"> - צבע לבחירה לפי קטלוג RAL. - צביעת מוצרי אלומיניום תעשה בשיטה אלקטרוסטטית עם סיליקון פוליאסטר העומד בתקן אמריקאי AAMA 603-8. 	גמר
--	-----

זכוכית בטחון תלת-שכבתית 3+4 עם יריעת PVB 0.76 מ"מ בגוון אפור (0.38 * 2 מ"מ) זיגוג חלון שרזים בזיגוג אטום, גוון אפרפר, (התזת חול).	זיגוג
---	-------

<ul style="list-style-type: none"> - ראה פרטי אבן בגליונות G50-1 ו-G50-2 - פרטי אלומיניום, הרכבה ואיטום יוגשו לאישור האדריכל לפני ביצוע 	פרט
---	-----

- 6 יחידות בבית הכנסת	כמות
-----------------------	------

	<ul style="list-style-type: none"> ○ לתאום ● למכרז ○ לביצוע 	<ul style="list-style-type: none"> - יש לבדוק את כל המידות במקום, להודיע לאדריכל על כל אי ההתאמות במידה וישנן ולקבל הוראות ביצוע בהתאם לנסיבות. - יש להגיש לאישור האדריכל את תכניות המוצר, פרטי איטום וחיבורו למבנה. - יש לבצע דוגמא מכל מוצר וכאשר אצל האדריכל לפני ייצור כל הכמות. - יש לבצע הרכבה של המוצר לדוגמא וכאשר אצל האדריכל לפני ייצור כל הכמות. 	שונות
--	--	---	-------



שרטוט ק.נ.מ. 1:50

תאור
 - חלון אלומיניום בחדרי שרותים של עזרת נשים
 - חלון בפתיחת קיפ ציר תחתון פנימה עם מגביל פתיחה.
 - החלון עשוי מפרופילים דוגמת C11 של EXTAL או ש"ע טכני.
 - על החלון כולל חלקי הפירוזול שבו לעמוד ולשאת תו תקן ישראלי.
 - החלון יעמוד בתקן ועל פי הוראות מפרט ודרישות של משכ"ל.

משקוף - פח מגלון 1.5 מ"מ לפי הוראות היצרן פתח בניה 80/105

פרזול - על פי קטלוג ובאישור האדריכל.
 - צבע אלמנטי פירזול לפי בחירת האדריכל.

גמר - צבע לבחירה לפי קטלוג RAL.
 - צביעת מוצרי אלומיניום תעשה בשיטה אלקטרוסטטית עם סיליקון פוליאסטר העומד בתקן אמריקאי AAMA 603-8.

זיגוג זכוכית בטחון תלת-שכבתית 3+4 עם יריעת PVB 0.76 מ"מ בגוון אפור (0.38 * 2 מ"מ) זיגוג חלון שרותים בזיגוג אטום, גוון אפרפר, (התזת חול).

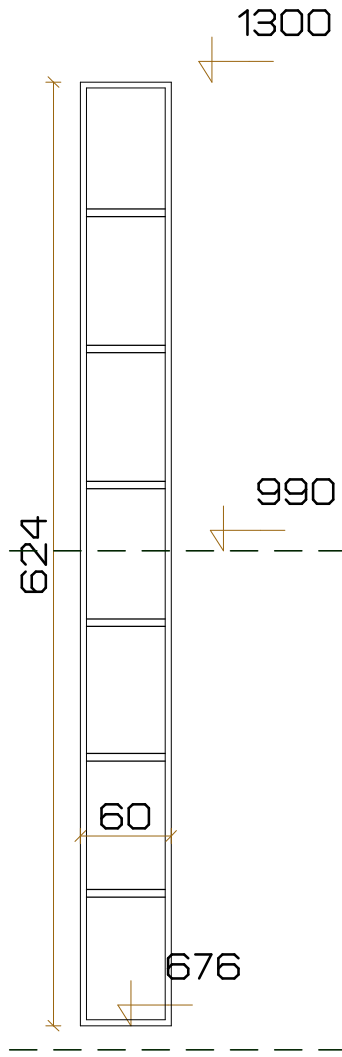
פרט - ראה פרטי אבן בגליונות G50-1 ו-G50-2
 - פרטי אלומיניום, הרכבה ואיטום יוגשו לאישור האדריכל לפני ביצוע

כמות - 2 יחידות

שונות יש לבדוק את כל המידות במקום, להודיע לאדריכל על כל אי ההתאמות במידה וישנן ולקבל הוראות ביצוע בהתאם לנסיבות.
 - יש להגיש לאישור האדריכל את תכניות המוצר, פרטי איטום וחיבורו למבנה.
 - יש לבצע דוגמא מכל מוצר וכאשר אצל האדריכל לפני ייצור כל הכמות.
 - יש לבצע הרכבה של המוצר לדוגמא וכאשר אצל האדריכל לפני ייצור כל הכמות.

לתאום
 למכרז
 לביצוע

שרטוט
ק.מ. 1:50

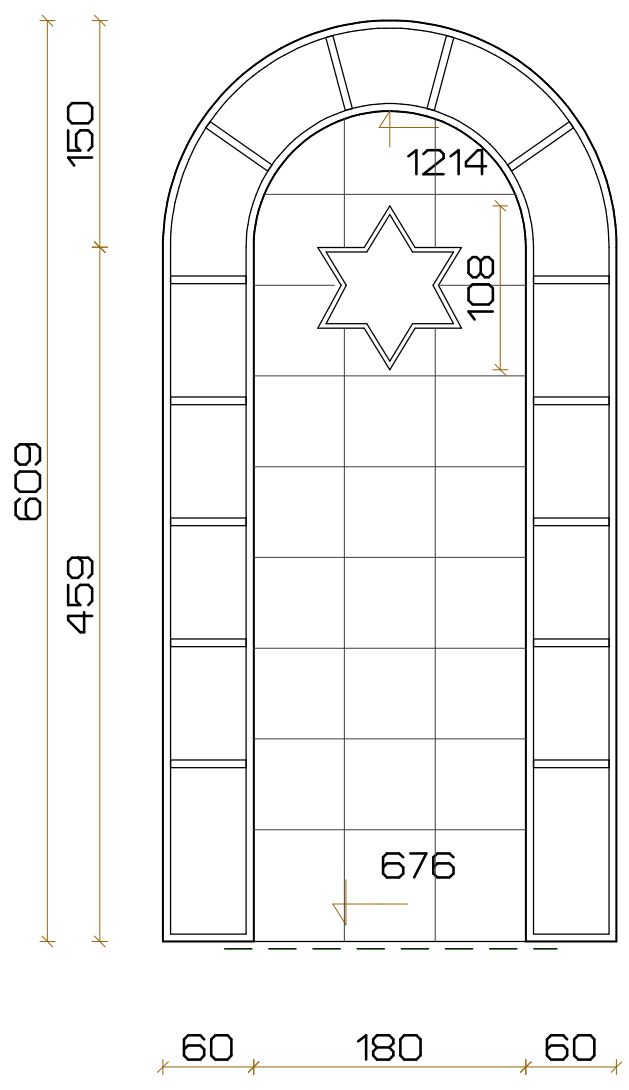


60/624	מידות	- חלון צר בבית הכנסת - פרופילים לקיר מסך מסוג MRG, כולל מיכסים. - פרופיל מיכסה הלבשה חיצונית, אופקי ואנכי 010331.	תאור
		- לפי הוראות היצרן מהסוג הטוב ביותר ובאישור האדריכל. - פח 1.5 מ"מ לפי הוראות היצרן.	גמר
		- ראה פרט 51-10 בגליון 651-1 פרטי אלומיניום, הרכבה ואיטום יוגשו לאישור האדריכל לפני ביצוע	פרט
		- יחידה אחת	כמות
	○ לתאום ● למכרז ○ לביצוע	- יש לבדוק את כל המידות במקום, להודיע לאדריכל על כל אי ההתאמות במידה וישנן ולקבל הוראות ביצוע בהתאם לנסיבות. - יש להגיש לאישור האדריכל את תכנית המוצר, פרטי איטום וחיבורו למבנה. - יש לאשר את המוצר לדוגמא אצל האדריכל לפני יצור כל הכמות. - יש לאשר את הרכבת המוצר לדוגמא אצל האדריכל לפני הרכבת כל הכמות.	שונות

HA-21

בית כנסת מעל 6 כיתות מעון יום - רמת בית שמש ג' 2

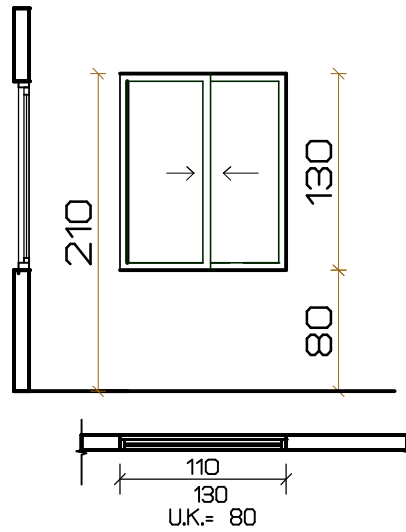
שרטוט
ק.מ. 1:50



60/624	מידות	<p>- חלון של קיר מזרח בתוך נישת ארון קודש</p> <p>- פרופילים לקיר מסך מסוג MRG, כולל מיכסים.</p> <p>- פרופיל מיכסה הלבשה חיצונית, אופקי ואנכי 010331.</p>	תאור
		<p>- לפי הוראות היצרן מהסוג הטוב ביותר ובאישור האדריכל.</p> <p>- פח 1.5 מ"מ לפי הוראות היצרן</p>	גמר
		<p>- ראה פרט 51-10 בגליון 1-651</p> <p>- פרטי אלומיניום, הרכבה ואיטום יוגשו לאישור האדריכל לפני ביצוע</p>	פרט
		<p>יחידה אחת כולל מגן דוד</p>	כמות
	<p>○ לתאום</p> <p>● למכרז</p> <p>○ לביצוע</p>	<p>- יש לבדוק את כל המידות במקום, להודיע לאדריכל על כל אי ההתאמות במידה וישנן ולקבל הוראות ביצוע בהתאם לנסיבות.</p> <p>- יש להגיש לאישור האדריכל את תכנית המוצר, פרטי איטום וחיבורו למבנה.</p> <p>- יש לאשר את המוצר לדוגמא אצל האדריכל לפני יצור כל הכמות.</p> <p>- יש לאשר את הרכבת המוצר לדוגמא אצל האדריכל לפני הרכבת כל הכמות.</p>	שונות

דב גליא אדריכל, רח' אגרון 24 ירושלים 94190 ישראל. טל: 6259695, פקס: 02-6256821

שרטוט
ק.נ.מ. 1:50



תאור
חלון בחדר מנהלת בקומת +0.00
- החלונות הזזה עשויים מפרופילים דוגמת C11 של EXTAL או ש"ע טכני.

110 X 130

פתח בניה

משקוף
- לפי הוראות היצרן.

פרזול
- פרזול ע"פ קטלוג המוצר ובאישור האדריכל,
- צבע אלמנטי פרזול לפי בחירת האדריכל.

גמר
- צבע לבחירה לפי קטלוג RAL.
- גוון צבע יאשר ע"י האדריכל טרם צביעה
- צביעת מוצרי אלומיניום תעשה בשיטה אלקטרוסטטית,
עם אבקה על בסיס פוכיאסטר או סליקון העומד בתקן אמריקאי AAMA 603-8.

זיגוג
זכוכית מחוסמת 6 מ"מ

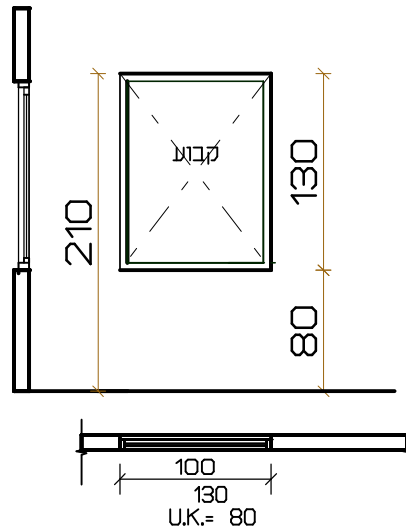
פרט

כמות
- 1 יחידה

שונות
- יש לבדוק את כל המידות במקום, להודיע לאדריכל על כל אי ההתאמות במידה וישנן ולקבל הוראות ביצוע בהתאם לנסיבות.
- יש להגיש לאישור האדריכל את תכניות המוצר, פרטי איטום וחיבורו למבנה.
- יש לבצע דוגמא מכל מוצר ולאשר אצל האדריכל לפני ייצור כל הכמות.
- יש לבצע הרכבה של המוצר לדוגמא ולאשר אצל האדריכל לפני ייצור כל הכמות.

HA-23 בית כנסת מעל 6 כיתות מעון יום - רמת בית שמש ג'2

שרטוט
ק.נ.מ. 1:50



תאור
חלון בחדר מנהלת בקומת +0.00
- החלונות הזזה עשויים מפרופילים דוגמת C11 של EXTAL או ש"ע טכני.

100 X 130

פתח בניה

משקוף
- לפי הוראות היצרן.

פרזול
- פרזול ע"פ קטלוג המוצר ובאישור האדריכל,
- צבע אלמנטי פרזול לפי בחירת האדריכל.

גמר
- צבע לבחירה לפי קטלוג RAL.
- גוון צבע יאשר ע"י האדריכל טרם צביעה
- צביעת מוצרי אלומיניום תעשה בשיטה אלקטרוסטטית,
עם אבקה על בסיס פוכיאסטר או סליקון העומד בתקן אמריקאי AAMA 603-8.

זיגוג
זכוכית מחוסמת 6 מ"מ

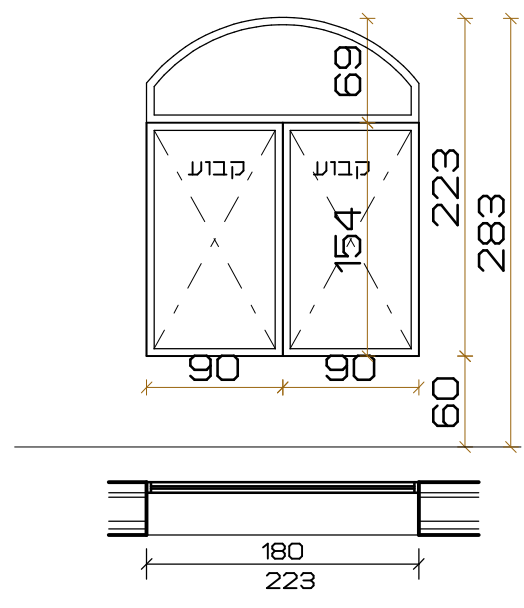
פרט

כמות
- 1 יחידה

שונות
- יש לבדוק את כל המידות במקום, להודיע לאדריכל על כל אי ההתאמות במידה וישנן ולקבל הוראות ביצוע בהתאם לנסיבות.
- יש להגיש לאישור האדריכל את תכניות המוצר, פרטי איטום וחיבורו למבנה.
- יש לבצע דוגמא מכל מוצר ולאשר אצל האדריכל לפני ייצור כל הכמות.
- יש לבצע הרכבה של המוצר לדוגמא ולאשר אצל האדריכל לפני ייצור כל הכמות.

HA-24 בית כנסת מעל 6 כיתות מעון יום - רמת בית שמש ג' 2

שרטוט ק.נ.מ. 1:50



∅

חלון אלומיניום בחדר מדרגות בית הכנסת בקומת +0.00

תאור

- חלון מורכב מ3 חלונות קבועים לפי שרטוט
- חלון עשוי מפרופילים דוגמת C21 של EXTAL או ש"ע טכני.

180/223 פתח בניה

משקוף

- פח מגלון 1.5 מ"מ לפי הוראות היצרן

על פי קטלוג ובאישור האדריכל. צבע אלמנטי פירזול לפי בחירת האדריכל.

פרזול

- צבע לבחירה לפי קטלוג RAL.
- צביעת מוצרי אלומיניום תעשה בשיטה אלקטרוסטטית עם טיליקון פוליאסטר העומד בתקן אמריקאי AAMA 603-8.

גמר

זכוכית בטחון תלת-שכבתית 3+4 עם יריעת PVB 0.76 מ"מ בגוון אפור (0.38 * 2 מ"מ) זיגוג חלון שרוחים בזיגוג אטום, גוון אפרפר, (התזת חול).

זיגוג

- ראה פרטי אבן בגליונות G50-1 ו-G50-2
- פרטי אלומיניום, הרכבה ואיטום יוגשו לאישור האדריכל לפני ביצוע

פרט

- יחידה 1

כמות



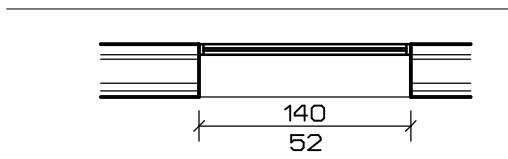
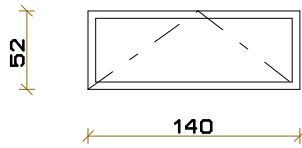
- לתאום
- למכרז
- לביצוע

- יש לבדוק את כל המידות במקום, להודיע לאדריכל על כל אי ההתאמות במידה וישנן ולקבל הוראות ביצוע בהתאם לנסיבות.
- יש להגיש לאישור האדריכל את תכניות המוצר, פרטי איטום וחיבורו למבנה.
- יש לבצע דוגמא מכל מוצר וכאשר אצל האדריכל לפני ייצור כל הכמות.
- יש לבצע הרכבה של המוצר לדוגמא וכאשר אצל האדריכל לפני ייצור כל הכמות.

שונות

HA-25	בית כנסת מעל 6 כיתות מעון יום - רמת בית שמש ג'2	
-------	---	--

שרטוט
ק.נ.מ. 1:50



תאור
 חלון שחרור עשן חשמלי בחדר מדרגות של המעון
 - חלון בפתיחת קיפ עם ציר תחתון הנפתח פנימה
 - חלון עשוי מפרופילים דוגמת C21 של EXTAL או ש"ע טכני.
 - על החלון כולל חלקי הפירזול שבו לעמוד ולשאת תו תקן ישראלי.
 - החלון יעמוד בתקן ועל פי הוראות מפרט ודרישות של משכ"ל.
 - מנגנון החלון חשמלי ומערכת לפתיחה חשמלית, של חברת מטלפרס או ש"ע.
 - קופסת פיקוד עם בקרה מוגנת אש.

משקוף	פח מגלון 1.5 מ"מ לפי הוראות היצרן	140/52 פתח בניה
-------	-----------------------------------	-----------------

פרזול
 - על פי קטלוג ובאישור האדריכל.
 - צבע אלמנטי פירזול לפי בחירת האדריכל.

גמר
 - צבע לבחירה לפי קטלוג RAL.
 - צביעת מוצרי אלומיניום תעשה בשיטה אלקטרוסטטית עם סיליקון פוליאסטר העומד בתקן אמריקאי AAMA 603-8.

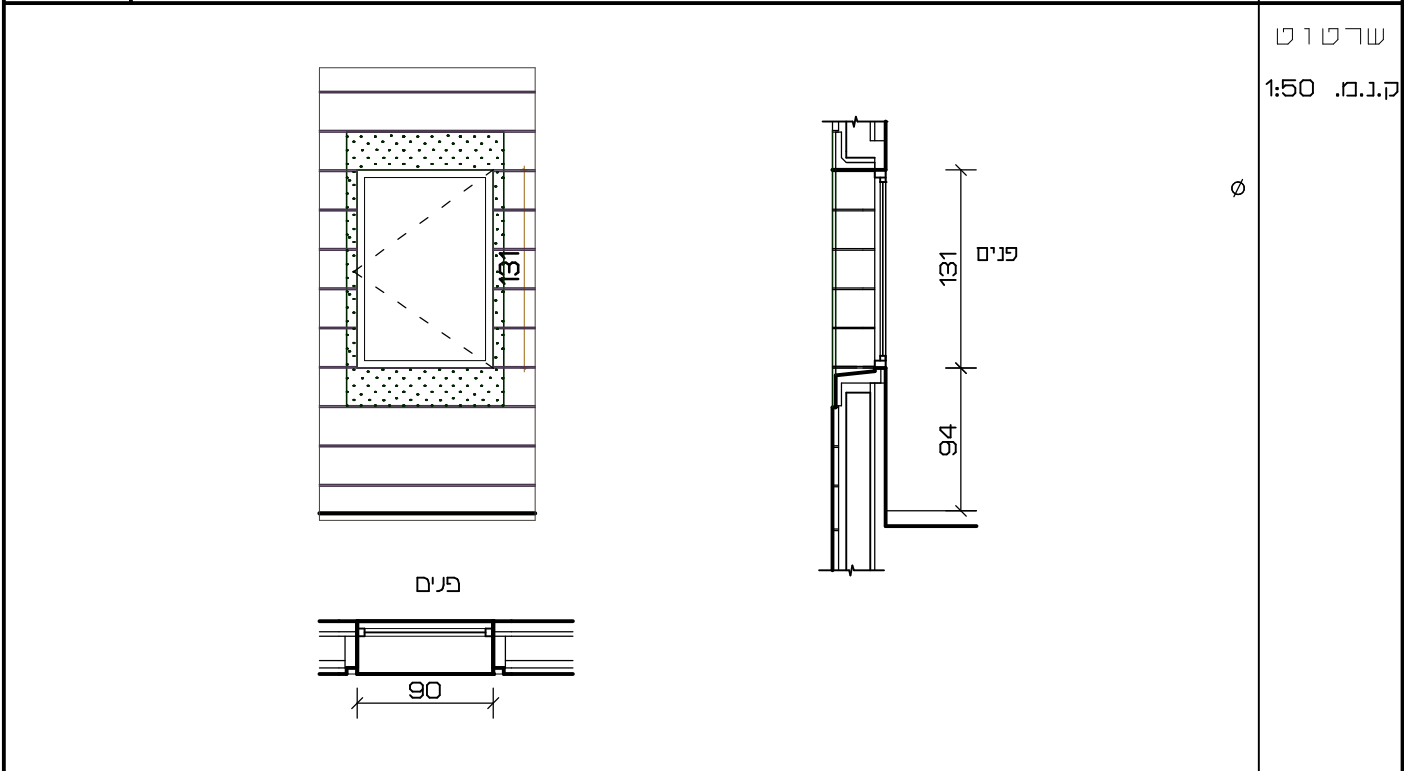
זיגוג
 זכוכית בטחון תלת-שכבתית 3+4 עם יריעת PVB 0.76 מ"מ בגוון אפור (0.38 * 2 מ"מ) זיגוג חלון שרזותם בזיגוג אטום, גוון אפרפר, (התזת חול).

פרט
 - ראה פרטי אבן בגליונות G50-1 ו-G50-2
 - פרטי אלומיניום, הרכבה ואיטום יוגשו לאישור האדריכל לפני ביצוע

כמות
 - יחידה 1

שונות
 - יש לבדוק את כל המידות במקום, להודיע לאדריכל על כל אי ההתאמות במידה וישנן ולקבל הוראות ביצוע בהתאם לנסיבות.
 - יש להגיש לאישור האדריכל את תכניות המוצר, פרטי איטום וחיבורו למבנה.
 - יש לבצע דוגמא מכל מוצר וכאשר אצל האדריכל לפני ייצור כל הכמות.
 - יש לבצע הרכבה של המוצר לדוגמא וכאשר אצל האדריכל לפני ייצור כל הכמות.

	לתאום למכרז לביצוע
--	--------------------------



שרטוט ק.נ.מ. 1:50

תאור
 - חלון אלומיניום בחדרי ספח של בית הכנסת
 - חלון בפתיחת קיפ ציר צירי הנפתח 180 ומשמש כחלון חיכוך
 - החלון עשוי מפרופילים דוגמת C11 של EXTAL או ש"ע טכני.
 - על החלון כולל חלקי הפירוזול שבו לעמוד ולשאת תו תקן ישראלי.
 - החלון יעמוד בתקן ועל פי הוראות מפרט ודרישות של משכ"ל.

משקוף - פח מגלון 1.5 מ"מ לפי הוראות היצרן פתח בניה 90/130

פרזול - על פי קטלוג ובאישור האדריכל.
 - צבע אלמנטי פירזול לפי בחירת האדריכל.

גמר - צבע לבחירה לפי קטלוג RAL.
 - צביעת מוצרי אלומיניום תעשה בשיטה אלקטרוסטטית עם סיליקון פוליאסטר העומד בתקן אמריקאי AAMA 603-8.

זיגוג זכוכית בטחון תלת-שכבתית 3+4 עם יריעת PVB 0.76 מ"מ בגוון אפור (0.38 * 2 מ"מ) זיגוג חלון שרזותם בזיגוג אטום, גוון אפרפר, (התזת חול).

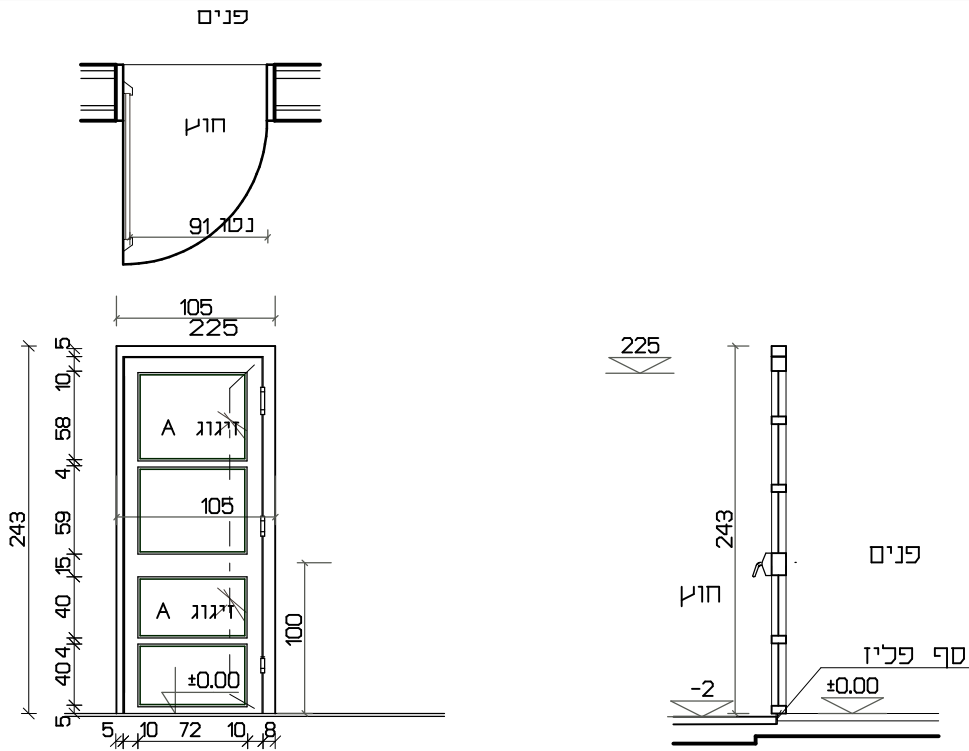
פרט - ראה פרטי אבן בגליונות G50-1 ו-G50-2
 - פרטי אלומיניום, הרכבה ואיטום יוגשו לאישור האדריכל לפני ביצוע

כמות - 2 יחידות בבית הכנסת

שונות - יש לבדוק את כל המידות במקום, להודיע לאדריכל על כל אי ההתאמות במידה וישנן ולקבל הוראות ביצוע בהתאם לנסיבות.
 - יש להגיש לאישור האדריכל את תכניות המוצר, פרטי איטום וחיבורו למבנה.
 - יש לבצע דוגמא מכל מוצר וכאשר אצל האדריכל לפני ייצור כל הכמות.
 - יש לבצע הרכבה של המוצר לדוגמא וכאשר אצל האדריכל לפני ייצור כל הכמות.

לתאום
 למכרז
 לביצוע

בית כנסת מעל 6 כיתות מעון יום - רמת בית שמש ג' 2 DA-1



שרטוט ק.נ.מ. 1:50

- דלת יציאה לחצר מכל כיתה
- דלת חד כנפית פתיחת ציר פנימה לפרוזדור, בגובה 225 ס"מ
- הדלת עשויה מפרופילים דוגמת U12 של EXTAL או ש"ע טכני החלונות הקבועים פרופיל C11 של "אקסטל" או ש"ע
- חלוקה פנימית בכנף הדלת בהתאם לתאור בשרטוט.
- יצרן + מתקין יהיו בעלי ת"י.
- בסף התחתון של הדלת תותקן מברשת מ.ק.ט. 206808 מתוצרת אקסטל
- סף פליז ימוקם מתחת למרכז כנף הדלת בהפרשי הגבהים ולא סוגי הריצוף.
- יש לדאוג בדלתות למינימום 120 ס"מ פתח אור נקי במצב כנף פתוחה ממשקוף ועד לידית הבהלה.
- לדלת יהיה מנעול פרפר בנוסף, בגובה 160

תאור

105 X 243

פתח בניה

פח 1.5 מ"מ לפי הוראות היצרן

משקוף

- צירים, בריחים, מנעולים, צילינדרים, ידיות, רוזטות, אביזרי איטום בתחתית הכנפיים, אטם מרכזי וגומי לאיטום הזכוכית, הכל לפי הוראות היצרן, מהסוג הטוב ביותר.
- כל פרטי הפירזול והגוונים באישור האדריכל.
- בחקק העליון של הכנף תותקן משאבה מדגם DORMA TS-93 או ש"ע.
- סטופר תופס עליון לתליה על הקיר, סטופר "ספאדיני" מדגם לבחירה "עוזגום" או ש"ע טכני.
- לדלת יהיה מנעול פרפר בנוסף, בגובה 160

פרזול

- צבע לבחירה לפי קטלוג RAL. גוון צבע יאשר ע"י האדריכל טרם צביעה
- צביעת מוצרי אלומיניום תעשה בשיטה אלקטרוסטטית,
- עם אבקה על בסיס פוליאסטר או סליקון העומד בתקן אמריקאי AAMA 603-8.

גמר

- זכוכית בטחון תלת-שכבתית 4+5 עם יריעת PVB 0.76 מ"מ בגוון אפור (0.38 * 2 מ"מ)
- כל הזכוכיות זכוכית בטיחותית על פי ת"י 1099 ו- 1068.

זיגוג

- הקבצן יגיש למפקח ולאדריכל תכניות יצור והרכבה מפורטות לאישור

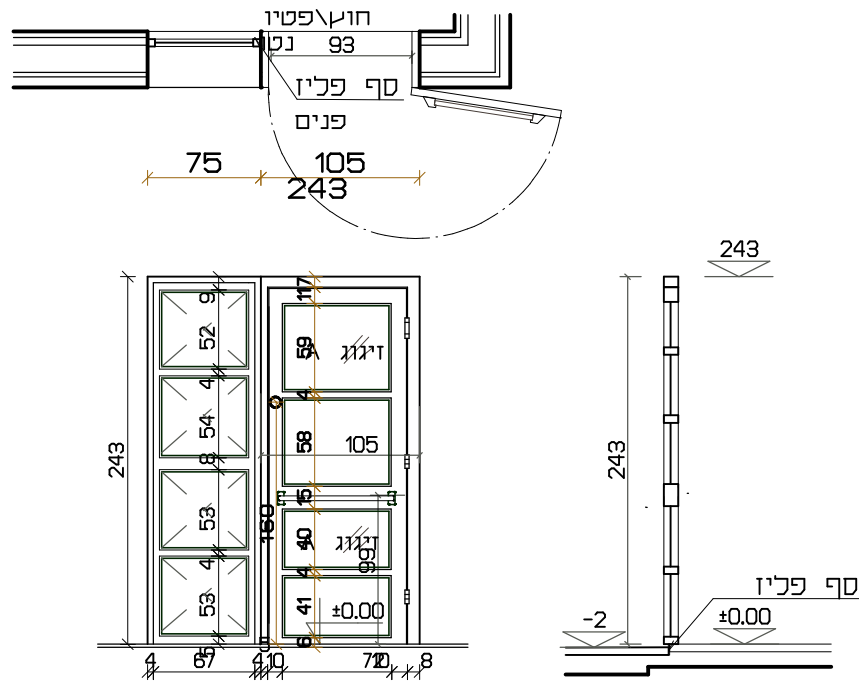
פרט

6 יחידות

כמות

- יש לבדוק את כל המידות במקום, להודיע לאדריכל על כל אי ההתאמות במידה וישנן ולקבל הוראות ביצוע בהתאם לנסיבות.
- יש להגיש לאישור האדריכל את תכניות המוצר, פרטי איטומו וחיבורו למבנה.
- יש לבצע דוגמא מכל מוצר ולאשר אצל האדריכל לפני ייצור כל הכמות.
- יש לבצע הרכבה של המוצר לדוגמא ולאשר אצל האדריכל לפני ייצור כל הכמות.

שונות



שרטוט
ק.נ.מ. 1:50

- דלת יציאה לחצר מכיתת מעון
- דלת חד כנפיות פתיחת ציר חוג, בגובה 243 ס"מ
- הדלת עשויה מפרופילים דוגמת U12 של EXTAL או ש"ע טכני.
- חלוקה פנימית בכנף הדלת בהתאם לתאור בשרטוט.
- יצרן + מתקין יהיו בעלי ת"י.
- בסף התחתון של הדלת תותקן מברשת מ.ק.ט. 206808 מתוצרת אקסטל
- סף פליו ימוקם מתחת למרכז כנף הדלת בהפרשי הגבהים ולא סוגי הריצוף.
- יש לדאוג בדלתות למינימום 90 ס"מ פתח אור נקי במצב כנף פתוחה ממשקוף ועד לידית
- לדלת יהיה מנעול פרפר בנוסף, בגובה 160

תאור

75 + 105 X 243

פתח בניה

- פח 1.5 מ"מ לפי הוראות היצרן

משקוף

- צירים, בריחים, מנעולים, צילינדרים, ידיות, רוזטות, אביזרי איטום בתחתית הכנפיים, אטם מרכזי וגומי לאיטום הזכוכית, הכל לפי הוראות היצרן, מהסוג הטוב ביותר.
- כל פרטי הפירזול והגוונים באישור האדריכל.
- לדלת יהיה מנעול פרפר בנוסף, בגובה 160
- בחלק העליון של הכנף תותקן משאבה מדגם DORMA TS-93 או ש"ע.
- סטופר תופס עליון לתליה על הקיר, סטופר 'ספאדיני' מדגם לבחירה 'עוזגום' או ש"ע טכני.

פרזול

- צבע לבחירה לפי קטלוג RAL. גוון צבע יאשר ע"י האדריכל טרם צביעה
- צביעת מוצרי אלומיניום תעשה בשיטה אלקטרוסטטית,
- עם אבקה על בסיס פוליאסטר או סליקון העומד בתקן אמריקאי AAMA 603-8.

גמר

- זכוכית בטחון תלת-שכבתית 4+5 עם יריעת PVB 0.76 מ"מ בגוון אפור (0.38 * 2 מ"מ)
- כל הזכוכיות זכוכית בטיחותית על פי ת"י 1099 ו-1068.

זיגוג

- הקבצן יגיש למפקח ולאדריכל תכניות יצור והרכבה מפורטות לאישור

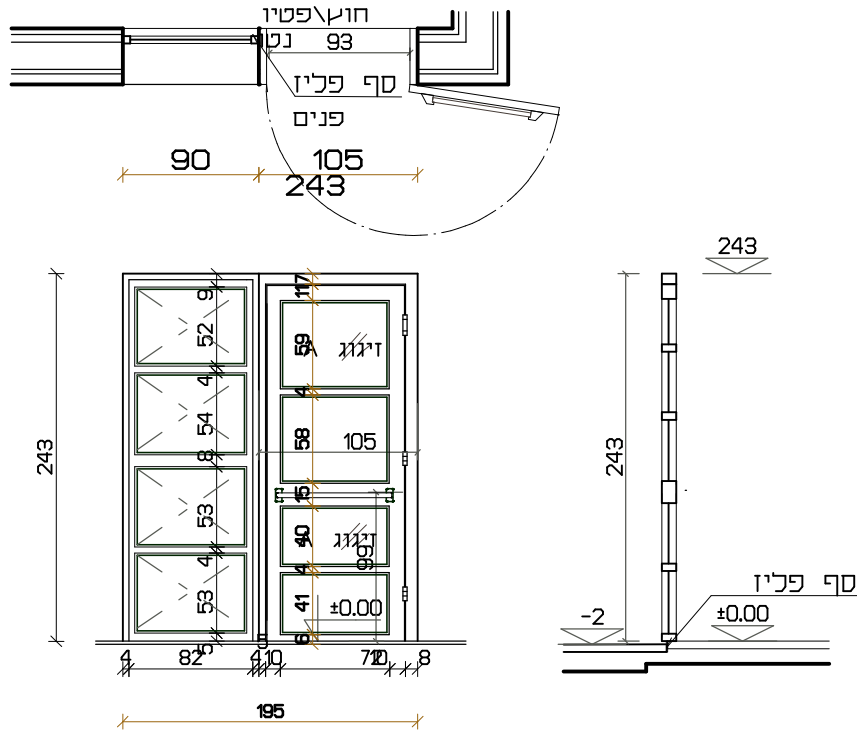
פרט

- 2 יחידות

כמות

- יש לבדוק את כל המידות במקום, להודיע לאדריכל על כל אי ההתאמות במידה וישנן ולקבל הוראות ביצוע בהתאם לנסיבות.
- יש להגיש לאישור האדריכל את תכניות המוצר, פרטי איטום וחיבורו למבנה.
- יש לבצע דוגמא מכל מוצר ולאשר אצל האדריכל לפני ייצור כל הכמות.
- יש לבצע הרכבה של המוצר לדוגמא ולאשר אצל האדריכל לפני ייצור כל הכמות.

שונות



שרטוט
ק.נ.מ. 1:50

תאור
- דלת יציאה לחצר מכיתת מעון
- דלת חד כנפיות פתיחת צירחוצה, בגובה 243 ס"מ
- הדלת עשויה מפרופילים דוגמת U12 של EXTAL או ש"ע טכני.
- חלוקה פנימית בכנף הדלת בהתאם לתאור בשרטוט.
- יצרן + מתקין יהיו בעלי ת"י.
- בסף התחתון של הדלת תותקן מברשת מ.ק.ט. 206808 מתוצרת אקסטל
- סף פליו ימוקם מתחת למרכז כנף הדלת בהפרשי הגבהים ו/או סוגי הריצוף.
- יש לדאוג בדלתות למינימום 90 ס"מ פתח אור נקי במצב כנף פתוחה ממשקוף ועד לידיית

משקוף - פח 1.5 מ"מ לפי הוראות היצרן
פתח בניה 90 + 105 X 243

פרזול
- צירים, בריחים, מנעולים, צילינדרים, ידיות, רוזטות, אביזרי איטום בתחתית הכנפיים, אטם מרכזי וגומי לאיטום הזכוכית, הכל לפי הוראות היצרן, מהסוג הטוב ביותר.
- כל פרטי הפירזול והגוונים באישור האדריכל.
- בחלק העליון של הכנף תותקן משאבה מדגם DORMA TS-93 או ש"ע.
- סטופר תופס עליון לתליה על הקיר, סטופר 'ספאדיני' מדגם לבחירה 'עוזגום' או ש"ע טכני.

גמר
- צבע לבחירה לפי קטלוג RAL. גוון צבע יאשר ע"י האדריכל טרם צביעה
- צביעת מוצרי אלומיניום תעשה בשיטה אלקטרוסטטית,
עם אבקה על בסיס פוליאסטר או סליקון העומד בתקן אמריקאי AAMA 603-8.

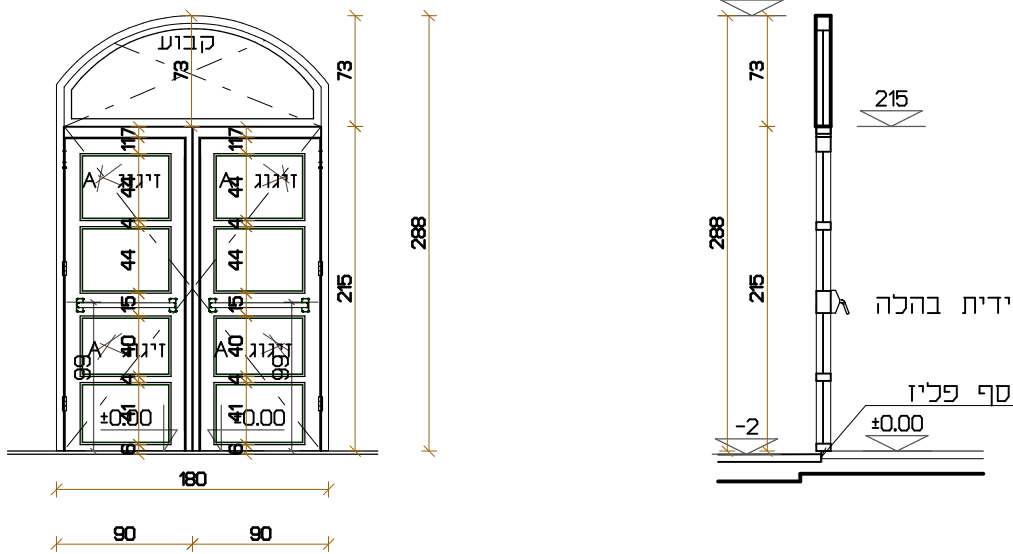
זיגוג
- זכוכית בטחון תלת-שכבתית 4+5 עם יריעת PVB 0.76 מ"מ בגוון אפור (0.38 * 2 מ"מ)
- כל הזכוכיות זכוכית בטיחותית על פי ת"י 1099 ו- 1068.

פרט
- הקבצן יגיש למפקח ולאדריכל תכניות יצור והרכבה מפורטות לאישור

כמות
- 1 יחידה

שונות
- יש לבדוק את כל המידות במקום, להודיע לאדריכל על כל אי ההתאמות במידה וישנן ולקבל הוראות ביצוע בהתאם לנסיבות.
- יש להגיש לאישור האדריכל את תכניות המוצר, פרטי איטום וחיבורו למבנה.
- יש לבצע דוגמא מכל מוצר וכאשר אצל האדריכל לפני ייצור כל הכמות.
- יש לבצע הרכבה של המוצר לדוגמא וכאשר אצל האדריכל לפני ייצור כל הכמות.

לתאום
 למכרז
 לביצוע

שרטוט
ק.נ.מ. 1:50

- דלת כניסה למעון ולבית הכנסת מקומת +0.00
 - דלת דו כנפית עם חלק עליון קבוע
 - הדלת עשויה מפרופילים דוגמת U12 של EXTAL או ש"ע טכני.
 - חלוקה פנימית בכנף הדלת בהתאם לתאור בשרטוט.
 - יצרן + מתקין יהיו בעלי ת"י.
 - בסף התחתון של הדלת תותקן מברשת מ.ק.ט. 206808 מתוצרת אקסטל
 - סף פליז ימוקם מתחת למרכז כנף הדלת בהפרשי הגבהים וראו סוגי הריצוף.

תאור

180 X 288

פתח בניה

- פח 1.5 מ"מ לפי הוראות היצרן

משקוף

- צירים, בריחים, מנעולים, צילינדרים, ידיות, רוזטות, אביזרי איטום בתחתית הכנפיים, אטם מרכזי וגומי לאיטום הזכוכית, הכל לפי הוראות היצרן, מהסוג הטוב ביותר.
 - כל פרטי הפירזול והגוונים באישור האדריכל.
 - ידיות בהלה "פוש-באר" AD 4100 של DORMA, כולל ניטרול לשונית, או ש"ע טכני.
 - בחלק העליון של הכנף תותקן משאבה מדגם DORMA TS-93 או ש"ע.
 - סטופר תופס עליון לתליה על הקיר, סטופר "ספאדיני" מדגם לבחירה "עוזגום" או ש"ע טכני.

פרזול

- צבע לבחירה לפי קטלוג RAL. גוון צבע יאושר ע"י האדריכל טרם צביעה
 - צביעת מוצרי אלומיניום תעשה בשיטה אלקטרוסטטית,
 - עם אבקה על בסיס פוליאסטר או סליקון העומד בתקן אמריקאי AAMA 603-8.

גמר

- זכוכית בטחון תלת-שכבתית 4+5 עם יריעת PVB 0.76 מ"מ בגוון אפור (0.38 * 2 מ"מ)
 - כל הזכוכיות זכוכית בטיחותית על פי ת"י 1099 ו-1068.

זיגוג

- הקבצן יגיש למפקח ולאדריכל תכניות יצור והרכבה מפורטות לאישור

פרט

- 1 יחידה

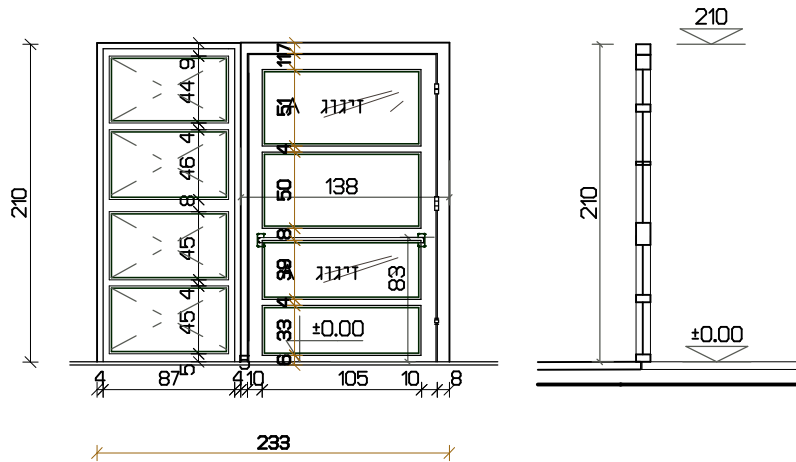
כמות

- יש לבדוק את כל המידות במקום, להודיע לאדריכל על כל אי ההתאמות במידה וישנן ולקבל הוראות ביצוע בהתאם לנסיבות.
 - יש להגיש לאישור האדריכל את תכניות המוצר, פרטי איטום וחיבורו למבנה.
 - יש לבצע דוגמא מכל מוצר וכאשר אצל האדריכל לפני ייצור כל הכמות.
 - יש לבצע הרכבה של המוצר לדוגמא וכאשר אצל האדריכל לפני ייצור כל הכמות.

שוניות

DA-5

בית כנסת מעל 6 כיתות מעון יום - רמת בית שמש ג' 2

שרטוט
ק.נ.מ. 1:50

תאור

- דלת פנימית לכניסה למבואת המעון בקומת +0.00
- דלת חד כנפית עם חלק קבוע
- הדלת עשויה מפרופילים דוגמת U12 של EXTAL או ש"ע טכני.
- חלוקה פנימית בכנף הדלת בהתאם לתאור בשרטוט.
- יצרן + מתקין יהיו בעלי ת"י.
- בסף התחתון של הדלת תותקן מברשת מ.ק.ט. 206808 מתוצרת אקסטל
- סף פליו ימוקם מתחת למרכז כנף הדלת בהפרשי הגבהים ו/או שוגי הריצוף.
- יש לדאוג בדלתות למינימום 90 ס"מ פתח אור נקי במצב כנף פתוחה, ממשקוף ועד לידיית הבהלה.

180 X 288

פתח בניה

- פח 1.5 מ"מ לפי הגאות היצרן

משקוף

- צירים, בריחים, מנעולים, צילינדרים, ידיות, רוזטות, אביזרי איטום בתחתית הכנפיים, אטם מרכזי וגומי לאיטום הזכוכית, הכל לפי הוראות היצרן, מהסוג הטוב ביותר.
- כל פרטי הפירזול והגוונים באישור האדריכל.
- ידיות בהלה "פוש-באר" AD 4100 של DORMA, כולל ניטרול לשונית, או ש"ע טכני.
- בחלק העליון של הכנף תותקן משאבה מדגם DORMA TS-93 או ש"ע.
- סטופר תופס עליון לתליה על הקיר, סטופר "ספאדיני" מדגם לבחירה "עוזגום" או ש"ע טכני.

פרזול

- צבע לבחירה לפי קטלוג RAL. גוון צבע יאוער ע"י האדריכל טרם צביעה
- צביעת מוצרי אלומיניום תעשה בשיטה אלקטרוסטטית,
- עם אבקה על בסיס פוליאסטר או סליקון העומד בתקן אמריקאי AAMA 603-8.

גמר

- זכוכית בטחון תלת-שכבתית 4+5 עם יריעת PVB 0.76 מ"מ בגוון אפור (0.38 * 2 מ"מ)
- כל הזכוכיות זכוכית בטיחותית על פי ת"י 1099 ו- 1068.

זיגוג

- הקבצן יגיש למפקח ולאדריכל תכניות יצור והרכבה מפורטות לאישור

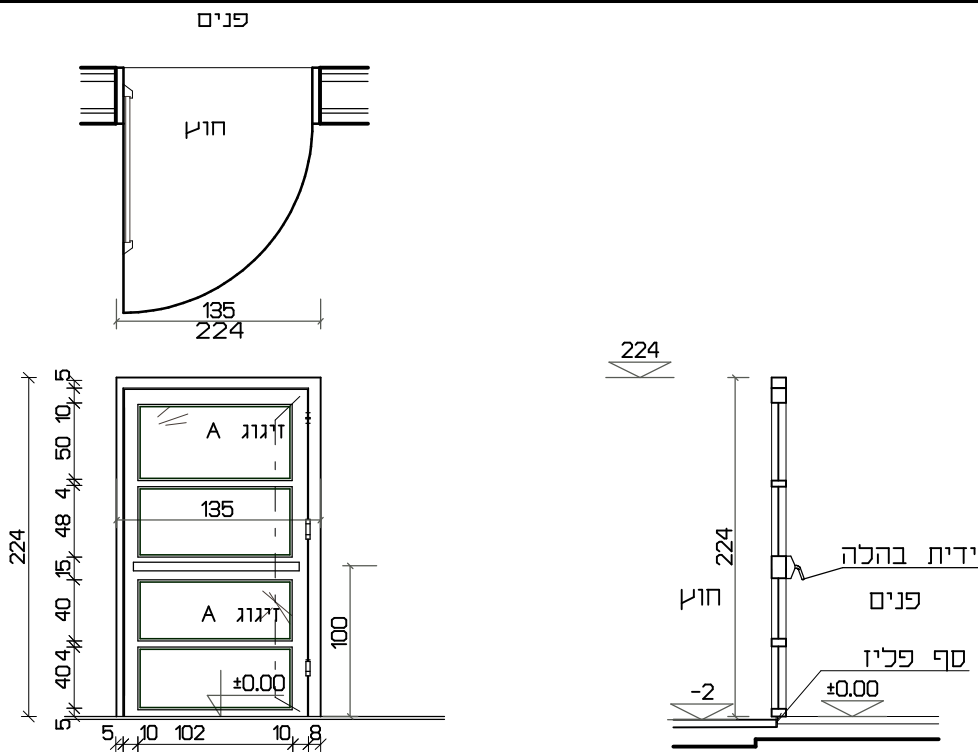
פרט

- 1 יחידה

כמות

- יש לבדוק את כל המידות במקום, להודיע לאדריכל על כל אי ההתאמות במידה וישנן ולקבל הוראות ביצוע בהתאם לנסיבות.
- יש להגיש לאישור האדריכל את תכניות המוצר, פרטי איטום וחיבורו למבנה.
- יש לבצע דוגמא מכל מוצר ולאשר אצל האדריכל לפני ייצור כל הכמות.
- יש לבצע הרכבה של המוצר לדוגמא ולאשר אצל האדריכל לפני ייצור כל הכמות.

שוניות

שרטוט
ק.נ.מ. 1:50

- תאור
- דלת יציאה מעזרת נשים וחזית מזרחית וצפונית
 - דלת חד כנפית פתיחת ציר פנימה לפרוזדור, בגובה 225 ס"מ
 - הדלת עשויה מפרופילים דוגמת U12 של EXTAL או ש"ע טכני החלונות הקבועים פרופיל C11 של "אקסטל" או ש"ע
 - חלוקה פנימית בכנף הדלת בהתאם לתאור בשרטוט.
 - יצרן + מתקין יהיו בעלי ת"י.
 - בסף התחתון של הדלת תותקן מברשת מ.ק.ט. 206808 מתוצרת אקסטל
 - סף פליז ימוקם מתחת למרכז כנף הדלת בהפרשי הגבהים ו/או סוגי הריצוף.
 - יש לדאוג בדלתות למינימום 120 ס"מ פתח אור נקי במצב כנף פתוחה ממשקוף ועד לידיית הבהלה.

135X224

פתח בניה

פח 1.5 מ'מ לפי הוראות היצרן

משקוף

- פרזול
- צירים, בריחים, מנעולים, צילינדרים, ידיות, רוזטות, אביזרי איטום בתחתית הכנפיים, אטם מרכזי וגומי לאיטום הזכוכית, הכל לפי הוראות היצרן, מהסוג הטוב ביותר.
 - כל פרטי הפירזול והגוונים באישור האדריכל.
 - ידיות בהלה "פוש-באר" AD 4100 של DORMA, כולל ניטרול לשונית, או ש"ע טכני.
 - בחלק העליון של הכנף תותקן משאבה מדגם DORMA TS-93 או ש"ע.
 - סטופר תופס עליון לתליה על הקיר, סטופר "ספאדיני" מדגם לבחירה "עוזגום" או ש"ע טכני.

- גמר
- צבע לבחירה לפי קטלוג RAL. גוון צבע יאשר ע"י האדריכל טרם צביעה
 - צביעת מוצרי אלומיניום תעשה בשיטה אלקטרוסטטית,
 - עם אבקה על בסיס פוליאסטר או סליקון העומד בתקן אמריקאי AAMA 603-8.

- זיגוג
- זכוכית בטחון תלת-שכבתית 4+5 עם יריעת PVB 0.76 מ"מ בגוון אפור (0.38 * 2 מ"מ)
 - כל הזכוכיות זכוכית בטיחותית על פי ת"י 1099 ו-1068.

- פרט
- הקבצן יגיש למפקח ולאדריכל תכניות יצור והרכבה מפורטות לאישור

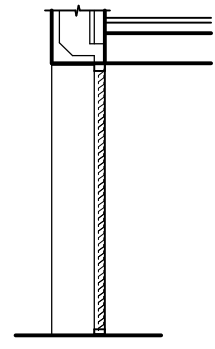
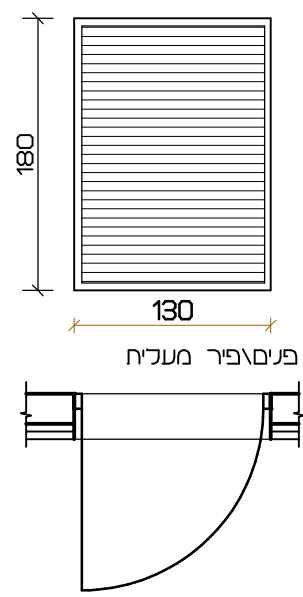
3 יחידות

כמות

- שוניות
- יש לבדוק את כל המידות במקום, להודיע לאדריכל על כל אי ההתאמות במידה וישנן ולקבל הוראות ביצוע בהתאם לנסיבות.
 - יש להגיש לאישור האדריכל את תכניות המוצר, פרטי איטום וחיבורו למבנה.
 - יש לבצע דוגמא מכל מוצר וכאשר אצל האדריכל לפני ייצור כל הכמות.
 - יש לבצע הרכבה של המוצר לדוגמא וכאשר אצל האדריכל לפני ייצור כל הכמות.

בית כנסת מעל 6 כיתות מעון יום - רמת בית שמש ג' 7-DA

שרטוט
ק.נ.מ. 1:50



תאור
 - דלת אלומיניום רפפה בחדר מדרגות
 - כנף רפפה קבוע בעיצוב שלבים צר.
 - 'רום רף' של אקסטל בעובי 30 מ"מ.
 - דלת כולל חלקי הפירוזול שבו לעמוד ולשאת תו תקן ישראלי.

משקוף
 - פח מגוון 1.6 מ"מ לפי הוראות היצרן.
 פתח בניה 130/180

פרזול
 - על פי קטלוג ובאישור האדריכל מהסוג הטוב ביותר, אנטי ונדלי.
 - צבע אלמנטי פירוזול לפי בחירת האדריכל.
 - צירים, בריחים, מנעולים, צילינדרים, ידיות, רוזטות, הכל לפי הוראות היצרן, מהסוג הטוב ביותר.

גמר
 - צבע לבחירה לפי קטלוג RAL.
 - צביעת מוצרי אלומיניום תעשה בשיטה אלקטרוסטטית עם סיכיקון פוליאסטר העומד בתקן אמריקאי AAMA 603-8.

זיגוג

פרט
 - ראה פרטי אבן בגליונות G50-1 ו-G50-2
 - פרטי אלומיניום, הרכבה ואיטום יוגשו לאישור האדריכל לפני ביצוע

כמות
 1- יחידה

שונות
 - יש לבדוק את כל המידות במקום, להודיע לאדריכל על כל אי ההתאמות במידה וישנן ולקבל הוראות ביצוע בהתאם לנסיבות.
 - יש להגיש לאישור האדריכל את תכניות המוצר, פרטי איטום וחיבורו למבנה.
 - יש לבצע דוגמא מכל מוצר וכאשר אצל האדריכל לפני ייצור כל הכמות.
 - יש לבצע הרכבה של המוצר לדוגמא וכאשר אצל האדריכל לפני ייצור כל הכמות.

לתאום
 למכרז
 לביצוע

רשימות אומן-עץ 130-4

דע - דלתות עץ - (1 - 512)

אע - ארונות עץ - (1 - 4)

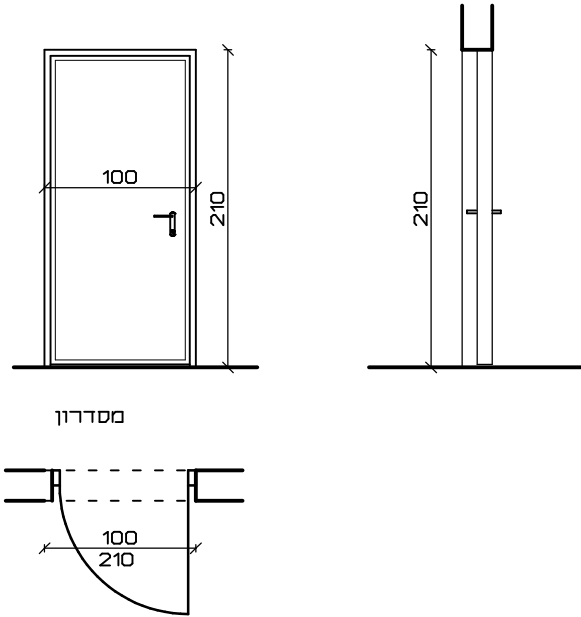
כ - כוחות וקולבים - (1 - 4)

מע - מיוחדים - (1)

DE-1

בית כנסת מעל 6 כיתות מעון יום - רמת בית שמש ג' 2

שרטוט
ק.נ.מ. 1:50



מסדרון

תאור

- דלת לחדר כביסה ,
- כנף אחת, נפתחת על צירים פנימה.
- דלת מעץ אטומה, לבודה, עם מסגרת מעץ ארון בכל היקף הדלת.
- מיכוי המסגרת ע"י לוח פלקסבורד.
- ציפוי המיכוי ע"י דיקט סוג א' בעובי 5 מ"מ.
- ציפוי הדיקט ע"י פורמיקה "דורפל" בגוון לפי בחירת האדריכל.
- קנטים שטוחים (ללא פרופילציה). קנט הכנף בחיבור גרוג.
- יש לבצע פנוי מושלם בצד הכנף לצירים, התואם בדיוק את צורת הצייר.
- יש להקפיד על מיקום רוזטת הידית, מחוץ לקו סרגל העץ שבהיקף הדלת.

100 X 210

פתח בניה

- מחכת דוגמת א. רינגל טיפוס 1202 מותאם לכנף 50 מ"מ עובי.
- הקפדה על משקוף ברוחב הקיר.
- פרופילי אטימה מגומי לאורך כל פאות המשקוף באישור האדריכל.
- מגולוון במפעל בגליון חם, תיקונים ייעשו בשטח

משקוף

פרזול

- 3 צירי BAX של דורמה מחוברים לדלת ע"י כיסים.
- ידיות OGRO ST 8100.
- מנעול DORMA סדרה 771 לדלתות עץ.
- צילינדר מולטילוק של ירדני או ש"ע טכני. מסטר לכל הדלתות לפי דרישת המזמין
- יש לספק "רב מפתח" (מסטר קי) לכל הדלתות.
- בחלק העליון של הכנף, תותקן משאבה (בוכנה הידראולית) מותאם למשקל הדלת, מדגם DORMA TS או ש"ע
- התקן לתפיסת כל כנף במצב פתוח ממחכת, מסוג מעולה, אשר יותקן בגובה על הקיר.
- התקנת גלגלת בתחתית הדלת להאטת סגירת אגף הדלת.
- מגן אצבעות "אצבעוני" אקורדיון, מתוצרת שהרבני או ש"ע טכני, משני הצדדים באזור הצירים.

- קנטים של הכנף ייצבעו בשלוש שכבות לכה שקופה, מסוג דוראקריל ברק משי 15% של טמבור.

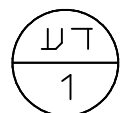
זיגוג

- ראה פרט מס' 80-1 בגליון G80-1.

פרט

- 1 יחידה

כמות



- לתאום
- למכרז
- לביצוע

- יש לבדוק את כל המידות במקום, להודיע לאדריכל על כל אי ההתאמות במידה וישנן ולקבל הוראות ביצוע בהתאם לנסיבות.
- יש להגיש לאישור האדריכל את תכניות המוצר, פרטי איטומו וחיבורו למבנה.
- יש לבצע דוגמא מכל מוצר וכאשר אצל האדריכל לפני ייצור כל הכמות.
- יש לבצע הרכבה של המוצר לדוגמא וכאשר אצל האדריכל לפני ייצור כל הכמות.

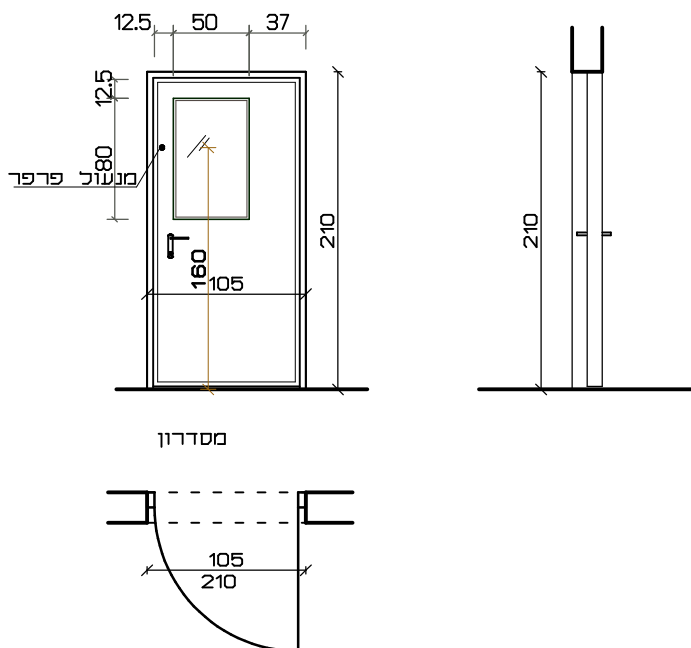
שונות

DE-2

בית כנסת מעל 6 כיתות מעון יום - רמת בית שמש ג' 2

שרטוט

ק.נ.מ. 1:50



מסדרון

תאור

- דלתות לכניסת כיתות במעון
- כנף אחת, נפתחת על צירים פנימה.
- דלת מעץ אטומה, לבודה, עם מסגרת מעץ ארון בכל היקף הדלת.
- מיכוי המסגרת ע"י לוח פלקסבורד.
- ציפוי המיכוי ע"י דיקט סוג א' בעובי 5 מ"מ.
- ציפוי הדיקט ע"י פורמיקה "דורפל" בגוון לפי בחירת האדריכל.
- קנטים שטוחים (ללא פרופילציה). קנט הכנף בחיבור גרונו.
- יש לבצע פנוי מושלם בצד הכנף לצירים, התואם בדיוק את צורת הציר.
- יש להקפיד על מיקום רוזתת הידית, מחוץ לקו סרגל העץ שבהיקף הדלת.
- בדלת צוהר קבוע מזוגג עם סרגלים מעץ ארון.
- יש להתקין מנעול פרפר בגובה 160

משקוף

105 X 210

פתח בניה

- מחכת דוגמת א. רינגל טיפוס 1202 מותאם לכנף 50 מ"מ עובי.
- הקפדה על משקוף ברוחב הקיר.
- פרופילי אטימה מגומי לאורך כל פאות המשקוף באישור האדריכל.
- מגולוון במפעל בגליון חם, תיקונים ייעשו בשטח

פרזול

- 3 צירי BAX של דורמה מחוברים לדלת ע"י כיסים.
- ידיות OGRO ST 8100.
- מנעול DORMA סדרה 771 לדלתות עץ.
- צילינדר מולטילוק של ירדני או ש"ע טכני. מסטר לכל הדלתות לפי דרישת המזמין
- יש לספק "רב מפתח" (מסטר קי) לכל הדלתות.
- בחלק העליון של הכנף, תותקן משאבה (בוכנה הידראולית) מותאם למשקל הדלת, מדגם DORMA TS או ש"ע
- התקן לתפיסת כל כנף במצב פתוח ממחכת, מסוג מעולה, אשר יותקן בגובה על הקיר.
- יש להתקין מנעול פרפר בגובה 160
- מגן אצבעות "אצבעוני" אקורדיון, מתוצרת שהרבני או ש"ע טכני, משני הצדדים באזור הצירים.

גמר

- קנטים של הכנף ייצבעו בשלוש שכבות לכה שקופה, מסוג דוראקריל ברק משי 15% של טמבור.

זיגוג - חלבית טריפלס 6 מ"מ

פרט - ראה פרט מס' 1-80 בגליון 1-680.

כמות - 6 יחידות

שונות

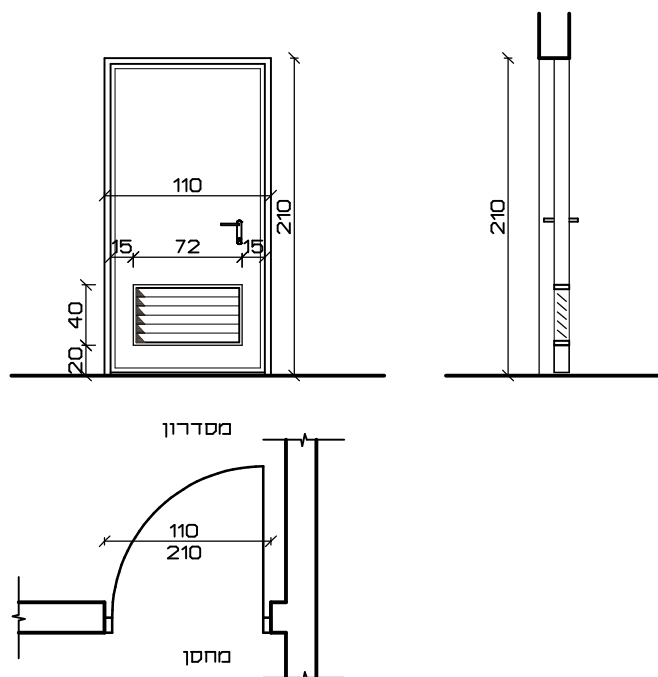
- יש לבדוק את כל המידות במקום, להודיע לאדריכל על כל אי ההתאמות במידה וישנן ולקבל הוראות ביצוע בהתאם לנסיבות.
- יש להגיש לאישור האדריכל את תכניות המוצר, פרטי איטום וחיבורו למבנה.
- יש לבצע דוגמא מכל מוצר וכאשר אצל האדריכל לפני ייצור כל הכמות.
- יש לבצע הרכבה של המוצר לדוגמא וכאשר אצל האדריכל לפני ייצור כל הכמות.

DE-3

בית כנסת מעל 6 כיתות מעון יום - רמת בית שמש ג' 2

שרטוט

ק.נ.מ. 1:50



תאור

- דלת כניסה למחסנים בכיתות
- כנף אחת, נפתחת על צירים. כיוון פתיחה כפי המסומן בתכנית אדריכלית.
- דלת מעץ אטומה, לבודה, עם מסגרת מעץ אלון בכל היקף הדלת.
- מיכוי המסגרת ע"י לוח פלקסבורד.
- ציפוי המיכוי ע"י דיקט סוג א' בעובי 5 מ"מ.
- ציפוי הדיקט ע"י פורמיקה "דורפל" בגוון לפי בחירת האדריכל.
- קנטים שטוחים (כלא פרופילציה). קנט הכנף בחיבור גרוג.
- תריס קבוע מעץ אלון לכניסת אוויר צח.
- יש לבצע פנוי מושלם בצד הכנף לצירים, התואם בדיוק את צורת הצייר.
- יש להקפיד על מיקום רוזת הידית, מחוץ לקו סרגל העץ שבהיקף הדלת.

משקוף

110 X 210

פחת בניה

- מחכת דוגמת א. רינגל טיפוס 1202 מותאם לכנף 50 מ"מ עובי.
- הקפדה על משקוף ברוחב הקיר.
- פרופילי אטימה מגומי לאורך כל פאות המשקוף באישור האדריכל.
- מגולוון במפעל בגליון חם, תיקונים ייעשו בשטח

פרזוכ

- 3 צירי BAX של דורמה מחוברים לדלת ע"י כיסים.
- ידיות OGRO ST 8100.
- מנעול DORMA סדרה 771 לדלתות עץ.
- צילינדר מולטי לוק של ירדני או ש"ע טכני.
- יש לספק "רב מפתח" (מסטר קי) לכל הדלתות
- מגן אצבעות "אצבעוני" אקורדיון, מתוצרת שהרבני או ש"ע טכני, משני הצדדים באזור הצירים.
- בחלק העליון של הכנף, תותקן משאבה (בוכנה הידראולית) מותאם למשקל הדלת, מדגם DORMA TS או ש"ע
- התקן לתפיסת כל כנף במצב פתוח ממתכת, מסוג מעולה, אשר יותקן בגובה על הקיר.
- התקנת גלגלת בתחתית הדלת להאטת סגירת אגף הדלת.

גמר

- קנטים של הכנף ייצבעו בשלוש שכבות לכה שקופה, מסוג דוראקריל ברק משי 15% של טמבור.

זיגוג

- ראה פרט מס' 80-1 בגליון 1-680.

פרט

5- יחידות

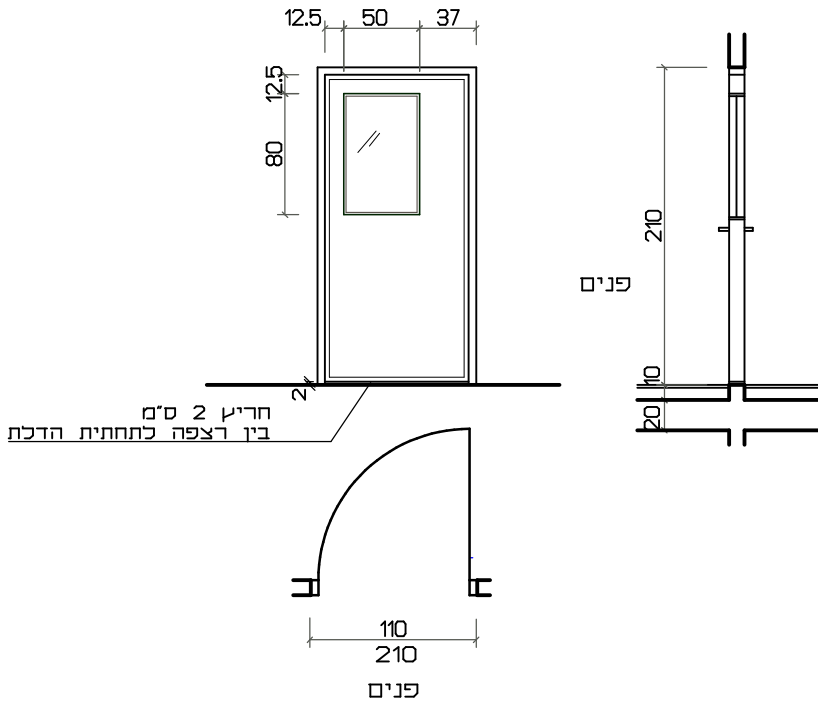
כמות

שונות

- יש לבדוק את כל המידות במקום, להודיע לאדריכל על כל אי ההתאמות במידה וישנן ולקבל הוראות ביצוע בהתאם לנסיבות.
- יש להגיש לאישור האדריכל את תכניות המוצר, פרטי איטומו וחיבורו למבנה.
- יש לבצע דוגמא מכל מוצר ולאשר אצל האדריכל לפני ייצור כל הכמות.
- יש לבצע הרכבה של המוצר לדוגמא ולאשר אצל האדריכל לפני ייצור כל הכמות.

- לתאום
- למכרז
- לביצוע



שרטוט
ק.נ.מ. 1:50

תאור

- דלת מעץ בכניסה לשרותים בכיתות המעון
- דלת מעץ אטומה לכבודה עם מסגרת מעץ אלון בכל הקף הדלת.
- מיכוי המסגרת ע"י לוח פלקסבורד.
- ציפוי המסגרת והמיכוי ע"י דיקט סוג א' בעובי 5 מ"מ.
- ציפוי מסגרת האלון והדיקט עם פורמיקה "דורפל" בגוון לפי בחירת האדריכל.
- קנטים שטוחים (כלא פרופילציה). קנט הכנף בחיבור גרונג.
- בדלת צוהר קבוע מזוג עם סרגלים מעץ אלון.
- יש לבצע פנוי מושלם בצד הכנף לצירים, התואם בדיוק את צורת הציר.
- יש להקפיד על מיקום רוזטת הידית, מחוג לקו סרגל העץ שבהיקף הדלת.

משקוף

110/210

פתח בניה

- מחכת דוגמת א. רינגל טיפוס 1202 מותאם לכנף 50 מ"מ עובי.
- הקפדה על משקוף ברוחב הקיר.
- פרופילי אטימה מגומי לאורך כל פאות המשקוף באישור האדריכל.
- מגולוון במפעל בגליון חם, תיקונים ייעשו בשטח

פרזול

- 3 צירי BAX של דורמה מחוברים לדלת ע"י כיסים.
- ידיות OGRO ST 8100.
- מנעול תפוס פנוי, לדלתות עץ. - שלט עם סמל שרותים נגישים על גבי הדלת.
- מיתלה כפול על הדלת מבפנים בגובה 1.30 מ'. - מאחז יד מבפנים בגובה 90 ס"מ.
- צילינדר מולטי לוק של ירדני או ש"ע טכני.
- יש לספק "רב מפתח" (מסטר קי) לכל הדלתות
- מגן אצבעות "אצבעוני" אקורדיון, מתוצרת שהרבני או ש"ע טכני, משני הצדדים באזור הצירים.
- בחלק העליון של הכנף, תותקן משאבה (בוכנה הידראולית) מותאם למשקל הדלת, מדגם DORMA TS או ש"ע
- התקנת גלגלת בתחתית הדלת להאטת סגירת אגף הדלת.
- התקן לתפיסת כל כנף במצב פתוח ממכת, מסוג מעולה, אשר יותקן בגובה על הקיר.

גמר

- קנטים של הכנף ייצבעו בשלוש שכבות לכה שקופה, מסוג דוראקרייל ברק משי 15% של טמבור.
- ידית אחיזה תצבע בשתי שכבות בצבע פוליאור של טמבור בגוון לפי בחירה.

- חלבית טריפל קס 6 מ"מ

זיגוג

- ראה פרט מס' 2-80 בגליון 1-680
- ראה פריסת שרותים נגישים והנחיות נגישות מפורטות לדלת.

פרט

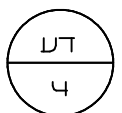
- 6 יחידות

כמות

- יש לבדוק את כל המידות במקום, להודיע לאדריכל על כל אי ההתאמות במידה וישנן ולקבל הוראות ביצוע בהתאם לנסיבות.
- יש להגיש לאישור האדריכל את תכניות המוצר, פרטי איטום וחיבורו למבנה.
- יש לבצע דוגמא מכל מוצר ולאשר אצל האדריכל לפני ייצור כל הכמות.
- יש לבצע הרכבה של המוצר לדוגמא ולאשר אצל האדריכל לפני ייצור כל הכמות.

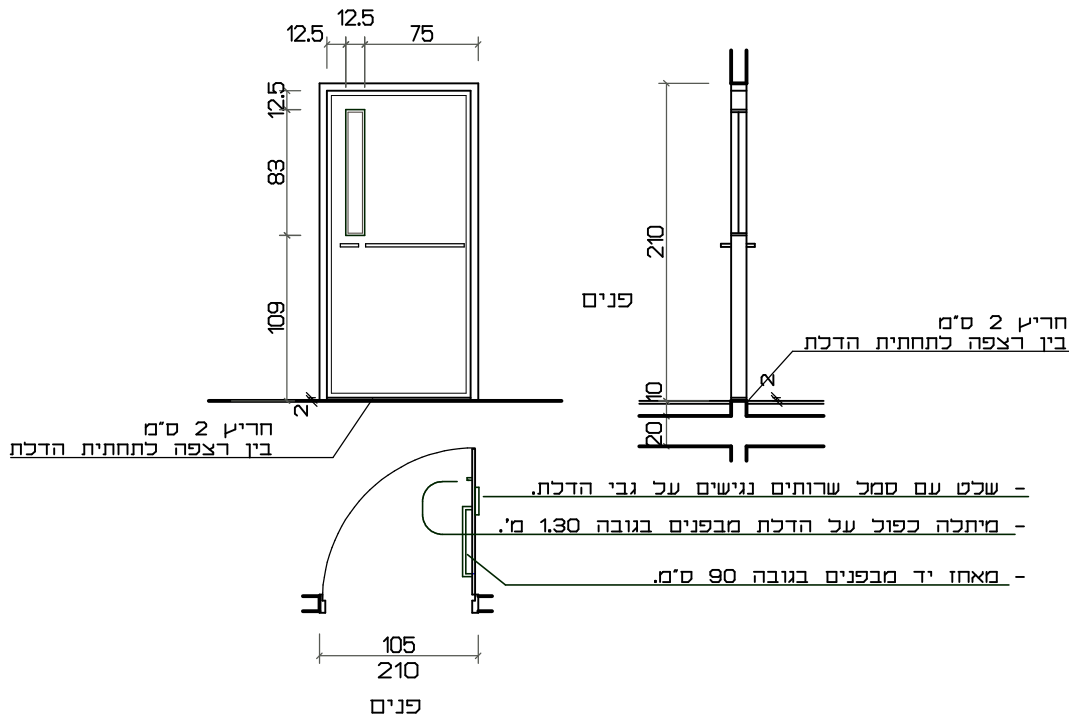
שונות

- לתאום
- למכרז
- לביצוע



שרטוט

ק.נ.מ. 1:50



תאור

- דלת מעץ בכניסה לשרותי נכים, כנף אחת נפתחת החוצה על צירים.
- דלת מעץ אטומה לכבודה עם מסגרת מעץ אלון בכל הקף הדלת.
- מיכוי המסגרת ע"י לוח פלקסבורד.
- ציפוי המסגרת והמיכוי ע"י דיקט סוג א' בעובי 5 מ"מ.
- ציפוי מסגרת האלון והדיקט עם פורמיקה "דורפל" בגוון לפי בחירת האדריכל.
- קנטים שטוחים (כלא פרופילציה). קנט הכנף בחיבור גרוג.
- בדלת צוהר קבוע מזוג עם סרגלים מעץ אלון.
- תחתית הדלת תוגבה מהריצפה ב-2 ס"מ.
- יש לבצע פנוי מועלם בצד הכנף לצירים, התואם בדיוק את צורת הציר.
- יש להקפיד על מיקום רוזטת הידית, מחוג לקו סרגל העץ שבהיקף הדלת.

משקוף

105X210

פתח בניה

- מחכת דוגמת א. רינגל טיפוס 1202 מותאם לכנף 50 מ"מ עובי.
- הקפדה על משקוף ברוחב הקיר.
- פרופילי אטימה מגומי לאורך כל פאות המשקוף באישור האדריכל.
- מגולוון במפעל בגליון חם, תיקונים ייעשו בשטח

פרזול

- 3 צירי BAX של דורמה מחוברים לדלת ע"י כיסים.
- ידיות OGRO ST 8100.
- מנעול תפוס פנוי, לדלתות עץ. - שלט עם סמל שרותים נגישים על גבי הדלת.
- מיתלה כפול על הדלת מבפנים בגובה 1.30 מ' - מאחו יד מבפנים בגובה 90 ס"מ.
- צילינדר מולטי לוק של ירדני או ש"ע טכני.
- יש לספק "רב מפתח" (מסטר קי) לכל הדלתות
- מגן אצבעות "אצבעוני" אקורדיון, מתוצרת שהרבני או ש"ע טכני, משני הצדדים באזור הצירים.
- בחלק העליון של הכנף, תותקן משאבה (בוכנה הידראולית) מותאם למשקל הדלת, מדגם DORMA TS או ש"ע
- התקנת גלגלת בתחתית הדלת להאטת סגירת אגף הדלת.
- התקן לתפיסת כל כנף במצב פתוח ממכת, מסוג מעולה, אשר יותקן בגובה על הקיר.

גמר

- קנטים של הכנף ייצבעו בשלוש שכבות לכה שקופה, מסוג דוראקרייל ברק משי 15% של טמבור.
- ידית אחיזה תצבע בשתי שכבות בצבע פוליאור של טמבור בגוון לפי בחירה.

- חלבית טריפל קס 6 מ"מ

זיגוג

- ראה פרט מס' 2-80 בגליון 1-680

- ראה פריסת שרותים נגישים והנחיות נגישות מפורטות לדלת.

פרט

- 1 יחידה במעון

- 1 יחידה בבית הכנסת

כמות



- לתאום
- למכרז
- לביצוע

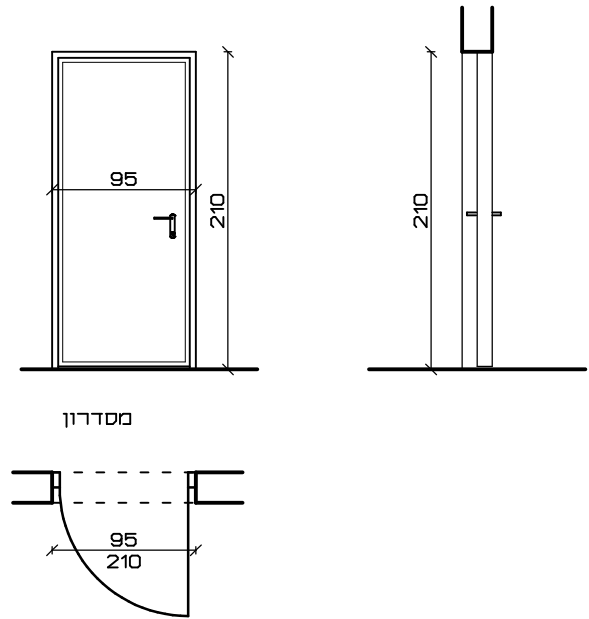
- יש לבדוק את כל המידות במקום, להודיע לאדריכל על כל אי ההתאמות במידה וישנן ולקבל הוראות ביצוע בהתאם לנסיבות.
- יש להגיש לאישור האדריכל את תכניות המוצר, פרטי איטומו וחיבורו למבנה.
- יש לבצע דוגמא מכל מוצר ולאשר אצל האדריכל לפני ייצור כל הכמות.
- יש לבצע הרכבה של המוצר לדוגמא ולאשר אצל האדריכל לפני ייצור כל הכמות.

שונות

DE-6

בית כנסת מעל 6 כיתות מעון יום - רמת בית שמש ג' 2

שרטוט
ק.נ.מ. 1:50



מסדרון

תאור

- דלת לחדר מנהלת וחדר עבודה פרטנית
- כנף אחת, נפתחת על צירים פנימה.
- דלת מעץ אטומה, לבודה, עם מסגרת מעץ ארון בכל היקף הדלת.
- מיכוי המסגרת ע"י לוח פלקסבורד.
- ציפוי המיכוי ע"י דיקט סוג א' בעובי 5 מ"מ.
- ציפוי הדיקט ע"י פורמיקה "דורפל" בגוון לפי בחירת האדריכל.
- קנטים שטוחים (לכא פרופילציה). קנט הכנף בחיבור גרוג.
- יש לבצע פנוי מושלם בצד הכנף לצירים, התואם בדיוק את צורת הצייר.
- יש להקפיד על מיקום רוזטת הידית, מחוץ לקו סרגל העץ שבהיקף הדלת.

משקוף

95 X 210

פתח בניה

- מחכת דוגמת א. רינגל טיפוס 1202 מותאם לכנף 50 מ"מ עובי.
- הקפדה על משקוף ברוחב הקיר.
- פרופילי אטימה מגומי לאורך כל פאות המשקוף באישור האדריכל.
- מגולוון במפעל בגליון חם, תיקונים ייעשו בשטח

פרזול

- 3 צירי BAX של דורמה מחוברים לדלת ע"י כיסים.
- ידיות OGRO ST 8100.
- מנעול DORMA סדרה 771 לדלתות עץ.
- צילינדר מולטי לוק של ירדני או ש"ע טכני. מסטר לכל הדלתות לפי דרישת המזמין
- יש לספק "רב מפתח" (מסטר קי) לכל הדלתות.
- בחלק העליון של הכנף, תותקן משאבה (בוכנה הידראולית) מותאם למשקל הדלת, מדגם DORMA TS או ש"ע
- התקן לתפיסת כל כנף במצב פתוח ממתכת, מסוג מעולה, אשר יותקן בגובה על הקיר.
- מגן אצבעות "אצבעוני" אקורדיון, מתוצרת שהרבני או ש"ע טכני, משני הצדדים באזור הצירים.

גמר

- קנטים של הכנף ייצבעו בשלוש שכבות לכה שקופה, מסוג דוראקריל ברק משי 15% של טמבור.

זיגוג

- ראה פרט מס' 1-80 בגליון 1-680.

פרט

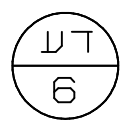
כמות

- 2 יחידות

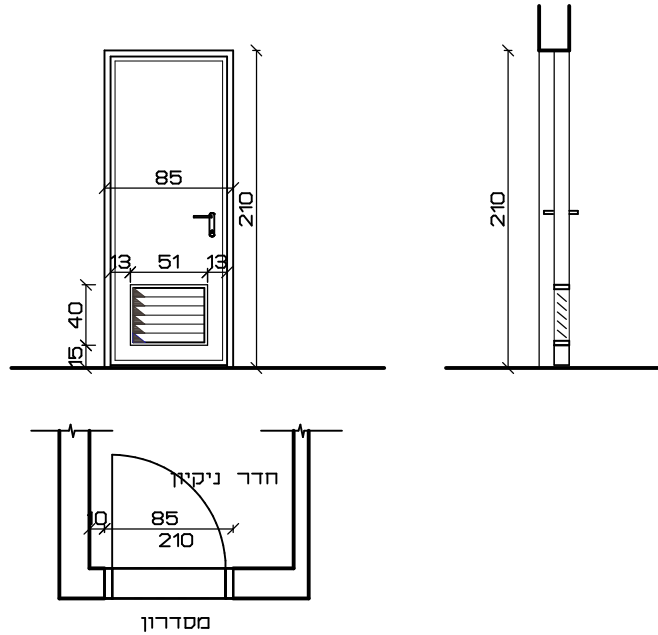
שונות

- יש לבדוק את כל המידות במקום, להודיע לאדריכל על כל אי ההתאמות במידה וישנן ולקבל הוראות ביצוע בהתאם לנסיבות.
- יש להגיש לאישור האדריכל את תכניות המוצר, פרטי איטומו וחיבורו למבנה.
- יש לבצע דוגמא מכל מוצר וכאשר אצל האדריכל לפני ייצור כל הכמות.
- יש לבצע הרכבה של המוצר לדוגמא וכאשר אצל האדריכל לפני ייצור כל הכמות.

לתאום
 למכרז
 לביצוע



שרטוט ק.נ.מ. 1:50



תאור

- דלת לחדר ניקיון ולחדר שירותי סגל
- כנף אחת, נפתחת על צירים פנימה.
- דלת מעץ אטומה, לבודה, עם מסגרת מעץ אלון בכל היקף הדלת.
- מיכוי המסגרת ע"י לוח פלקסבורד.
- ציפוי המיכוי ע"י דיקט סוג א' בעובי 5 מ"מ.
- ציפוי הדיקט ע"י פורמיקה "דורפל" בגוון לפי בחירת האדריכל.
- קנטים שטוחים (ללא פרופילציה). קנט הכנף בחיבור גרוג.
- מגן אצבעות "אצבעוני", מתוצרת שהרבני או ש"ע טכני, משני הצדדים באזור הציירים.
- תריס קביע מעץ אלון לכניסת אוויר צח.
- יש לספק "רב מפתח" (מסטר קי) לכל הדלתות
- התקנת גלגלת בתחתית הדלת להאטת סגירת אגף הדלת.

משקוף

85 X 210

פתח בניה

- מחכת דוגמת א. רינגל טיפוס 1202 מותאם לכנף 50 מ"מ עובי.
- הקפדה על משקוף ברוחב הקיר.
- פרופיילי אטימה מגומי לאורך כל פאות המשקוף באישור האדריכל.
- מגולוון במפעל בגליון חם, תיקונים ייעשו בשטח

פרזול

- 3 צירי BAX של דורמה מחוברים לדלת ע"י כיסים.
- ידיות OGRO ST 8100.
- מנעול DORMA סדרה 771 לדלתות עץ.
- צילינדר מולטיכוק של ירדני או ש"ע טכני.
- סטופר לתליה על הקיר בגובה 1 מ', סטופר "ספאדיני" דגם 300811 של "עוזגום" או ש"ע טכני.

גמר

- קנטים של הכנף ייצבעו בשלוש שכבות לכה שקופה, מסוג דוראקרייל ברק משי 15% של טמבור.

זיגוג

- ראה פרט מס' 1-80 בגליון 1-680.

כמות

- 2 יחידות

שונות

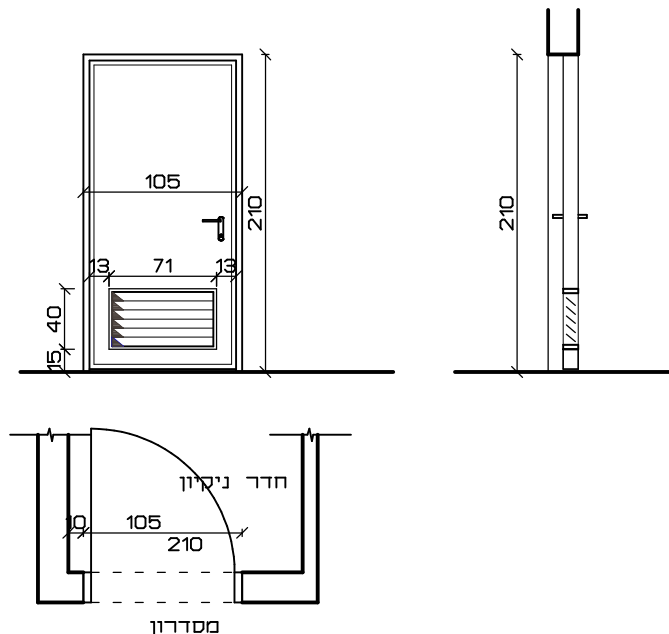
- יש לבדוק את כל המידות במקום, להודיע לאדריכל על כל אי ההתאמות במידה וישנן ולקבל הוראות ביצוע בהתאם לנסיבות.
- יש להגיש לאישור האדריכל את תכניות המוצר, פרטי איטומו וחיבורו למבנה.
- יש לבצע דוגמא מכל מוצר ולאשר אצל האדריכל לפני ייצור כל הכמות.
- יש לבצע הרכבה של המוצר לדוגמא ולאשר אצל האדריכל לפני ייצור כל הכמות.

DE-8

בית כנסת מעל 6 כיתות מעון יום - רמת בית שמש ג'2

שרטוט

ק.נ.מ. 1:50



תאור

- דלת לחדר שרותים גברים בקומת +6.60
- כנף אחת, נפתחת על צירים פנימה.
- דלת מעץ אטומה, לבודה, עם מסגרת מעץ אלון בכל היקף הדלת.
- מיכוי המסגרת ע"י לוח פלקסבורד.
- ציפוי המיכוי ע"י דיקט סוג א' בעובי 5 מ"מ.
- ציפוי הדיקט ע"י פורמיקה "דורפל" בגוון לפי בחירת האדריכל.
- קנטים שטוחים (ללא פרופילציה). קנט הכנף בחיבור גרוג.
- מגן אצבעות "אצבעוני", מתוצרת שהרבני או ש"ע טכני, משני הצדדים באזור הצירים.
- תריס קביע מעץ אלון לכניסת אוויר צח.
- יש לספק "רב מפתח" (מסטר קי) לכל הדלתות
- התקנת גלגלת בתחתית הדלת להאטת סגירת אגף הדלת.

105 X 210

פתח בניה

- מחכת דוגמת א. רינגל טיפוס 1202 מותאם לכנף 50 מ"מ עובי.
- הקפדה על משקוף ברוחב הקיר.
- פרופילי אטימה מגומי לאורך כל פאות המשקוף באישור האדריכל.
- מגולוון במפעל בגליון חם, תיקונים ייעשו בשטח

משקוף

פרזול

- 3 צירי BAX של דורמה מחוברים לדלת ע"י כיסים.
- ידיות OGRO ST 8100.
- מנעול DORMA סדרה 771 לדלתות עץ.
- צילינדר מולטיכוק של ירדני או ש"ע טכני.
- סטופר לתליה על הקיר בגובה 1 מ', סטופר "ספאדיני" דגם 300811 של "עוזגום" או ש"ע טכני.

גמר

- קנטים של הכנף ייצבעו בשלוש שכבות לכה שקופה, מסוג דוראקרייל ברק משי 15% של טמבור.

זיגוג

- ראה פרט מס' 1-80 בגליון 1-680.

פרט

כמות

- 1 יחידה

שונות

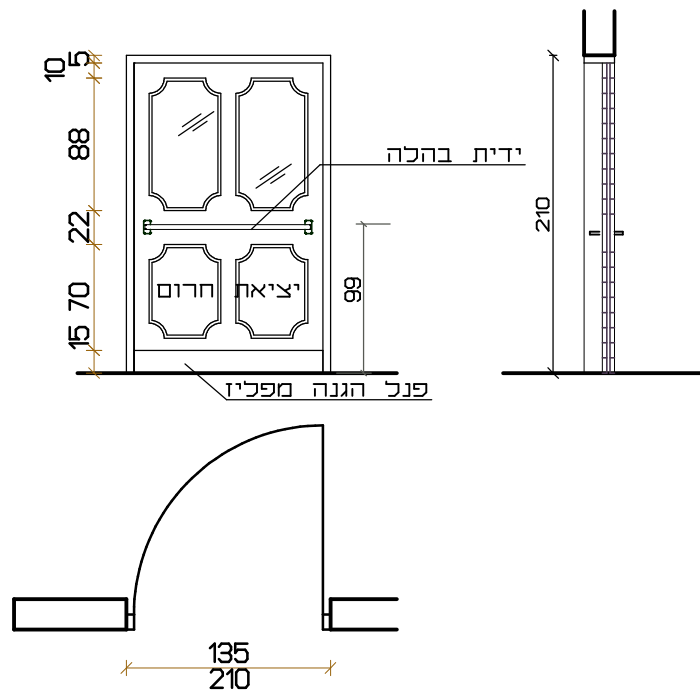
- יש לבדוק את כל המידות במקום, להודיע לאדריכל על כל אי ההתאמות במידה וישנן ולקבל הוראות ביצוע בהתאם לנסיבות.
- יש להגיש לאישור האדריכל את תכניות המוצר, פרטי איטום וחיבורו למבנה.
- יש לבצע דוגמא מכל מוצר ולאשר אצל האדריכל לפני ייצור כל הכמות.
- יש לבצע הרכבה של המוצר לדוגמא ולאשר אצל האדריכל לפני ייצור כל הכמות.

- לתאום
- למכרז
- לביצוע



DE-9

בית כנסת מעל 6 כיתות מעון יום - רמת בית שמש ג' 2

שרטוט
ק.נ.מ. 1:50

תאור

- דלת יציאת חרום מאולם בית הכנסת
- דלת עץ חד כנפית בנויה מעץ לבוד בעובי 20 מ"מ מצופה משני צדדיו בלוחות עץ אלון בעובי 8 מ"מ, לפי שרטוט
- עם חלונות זכוכית במסגרת עץ בצד הדלת, לפי השרטוט
- התקנת גלגלת בתחתית הדלת להאטת סגירת אגף הדלת.
- ידית בהלה

135 X 210

פתח בניה

- מחתת דוגמת א. רינגל טיפוס 1202 מותאם לכנף 50 מ"מ עובי.
- הקפדה על משקוף ברוחב הקיר.
- פרופיכי אטימה מגומי לאורך כל פאות המשקוף באישור האדריכל.
- מגולוון במפעל בגליון חם, תיקונים ייעשו בשטח

משקוף

פרזול

- 3 צירי BAX של דורמה מחוברים לדלת ע"י כיסים.
- ידית בהלה
- מנעול DORMA סדרה 771 לדלתות עץ.
- צילינדר מולטיכוק של ירדני או ש"ע טכני.
- ידיות בהלה "פוש-באר" AD 4100 של DORMA, כולל ניטרול לשונית, או ש"ע טכני.

גמר

- הדלת ייצבעו בשלוש שכבות לכה שקופה, מסוג דוראקריל ברק משי 15% של טמבור.

זיגוג זכוכית מחוסמת 6 מ"מ

פרט - ראה פרט מס' 1-80 בגליון 1-680.

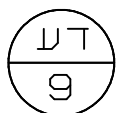
כמות

- 1 יחידה

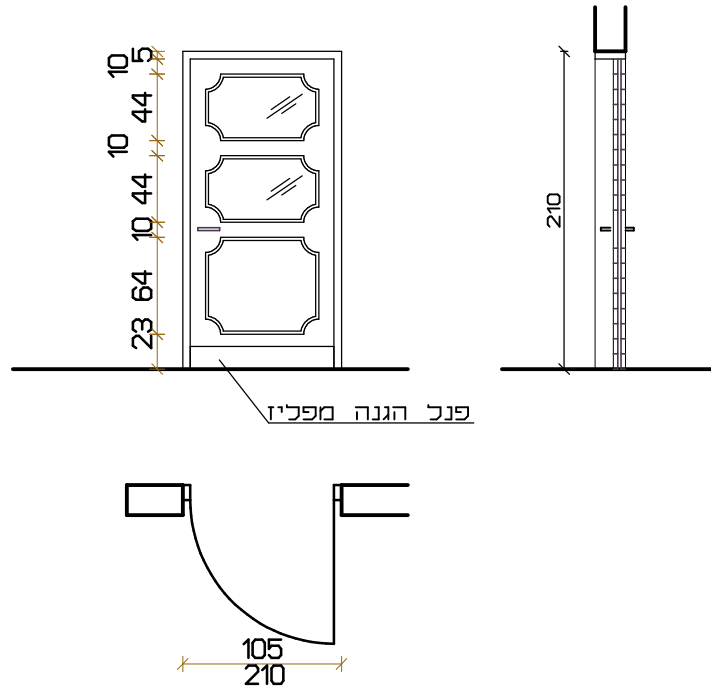
שוניות

- יש לבדוק את כל המידות במקום, להודיע לאדריכל על כל אי ההתאמות במידה וישנן ולקבל הוראות ביצוע בהתאם לנסיבות.
- יש להגיש לאישור האדריכל את תכניות המוצר, פרטי איטום וחיבורו למבנה.
- יש לבצע דוגמא מכל מוצר ולאשר אצל האדריכל לפני ייצור כל הכמות.
- יש לבצע הרכבה של המוצר לדוגמא ולאשר אצל האדריכל לפני ייצור כל הכמות.

- לתאום
- למכרז
- לביצוע



שרטוט
ק.נ.מ. 1:50



תאור

- דלת לחדר תפילה בקומה +6.60
- דלת עץ חד-כנפית בנויה מעץ לבוד בעובי 20 מ"מ מצופה משני צדדיו בלוחות עץ אלון בעובי 8 מ"מ, לפי שרטוט
- עם חלונות זכוכית במסגרת עץ בצד הדלת, לפי השרטוט
- התקנת גלגלת בתחתית הדלת להאטת סגירת אגף הדלת.

משקוף

105 X 210

פתח בניה

- מתכת דוגמת א. רינגל טיפוס 1202 מותאם לכנף 50 מ"מ עובי.
- הקפדה על משקוף ברוחב הקיר.
- פרופיכי אטימה מגומי לאורך כל פאות המשקוף באישור האדריכל.
- מגולוון במפעל בגליון חם, תיקונים ייעשו בשטח

פרזול

- 3 צירי BAX של דורמה מחוברים לדלת ע"י כיסים.
- ידיות OGRO ST 8100.
- מנעול DORMA סדרה 771 לדלתות עץ.
- צילינדר מולטיכוק של ירדני או ש"ע טכני.

גמר

- הדלת ייצבעו בשלוש שכבות לכה שקופה, מסוג דוראקריל ברק משי 15% של טמבור.

זיגוג

זכוכית מחוסמת 6 מ"מ

פרט

- ראה פרט מס' 1-80 בגליון 1-680.

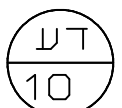
כמות

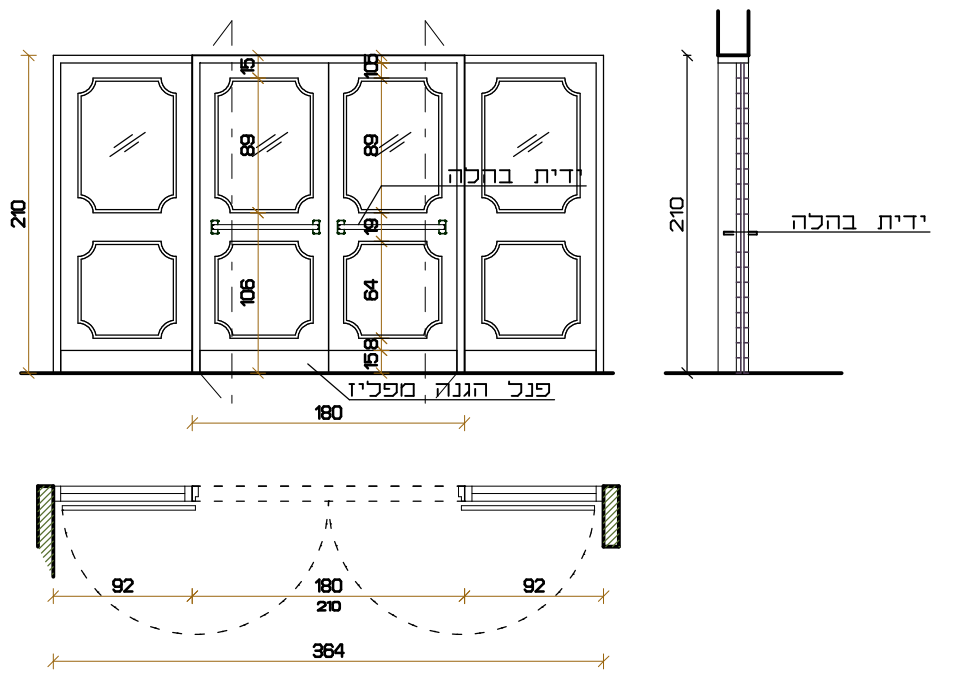
- 1 יחידה

שונות

- יש לבדוק את כל המידות במקום, להודיע לאדריכל על כל אי ההתאמות במידה וישנן ולקבל הוראות ביצוע בהתאם לנסיבות.
- יש להגיש לאישור האדריכל את תכניות המוצר, פרטי איטום וחיבורו למבנה.
- יש לבצע דוגמא מכל מוצר ולאשר אצל האדריכל לפני ייצור כל הכמות.
- יש לבצע הרכבה של המוצר לדוגמא ולאשר אצל האדריכל לפני ייצור כל הכמות.

- לתאום
- למכרז
- לביצוע





שרטוט ק.נ.מ. 1:50

דלת ראשית לבית הכנסת בקומה +6.60
 - דלת עץ דו-כנפית בנויה מעץ לבוד בעובי 20 מ"מ מצופה משני צדדיו בלוחות עץ אלון בעובי 8 מ"מ, לפי שרטוט
 - עם חלונות זכוכית במסגרת עץ בצד הדלת, לפי השרטוט
 - התקנת גלגלת בתחתית הדלת להאטת סגירת אגף הדלת.
 - כולל ידית בהלה

תאור

180 X 210 פתח בניה

- מחתת דוגמת א. רינגל טיפוס 1202 מותאם לכנף 50 מ"מ עובי.
 - הקפדה על משקוף ברוחב הקיר.
 - פרופיכי אטימה מגומי לאורך כל פאות המשקוף באישור האדריכל.
 - מגולוון במפעל בגליון חם, תיקונים ייעשו בשטח

משקוף

- 3 צירי BAX של דורמה מחוברים לדלת ע"י כיסים.
 - ידיות OGRO ST 8100.
 - מנעול DORMA סדרה 771 לדלתות עץ.
 - צילינדר מולטיכוק של ירדני או ש"ע טכני.
 - ידית בהלה

פרזול

- הדלת ייצבעו בשלוש שכבות לכה שקופה, מסוג דוראקריל ברק משי 15% של טמבור.

גמר

זכוכית מחוסמת 6 מ"מ

זיגוג

- ראה פרט מס' 1-80 בגליון 1-680.

פרט

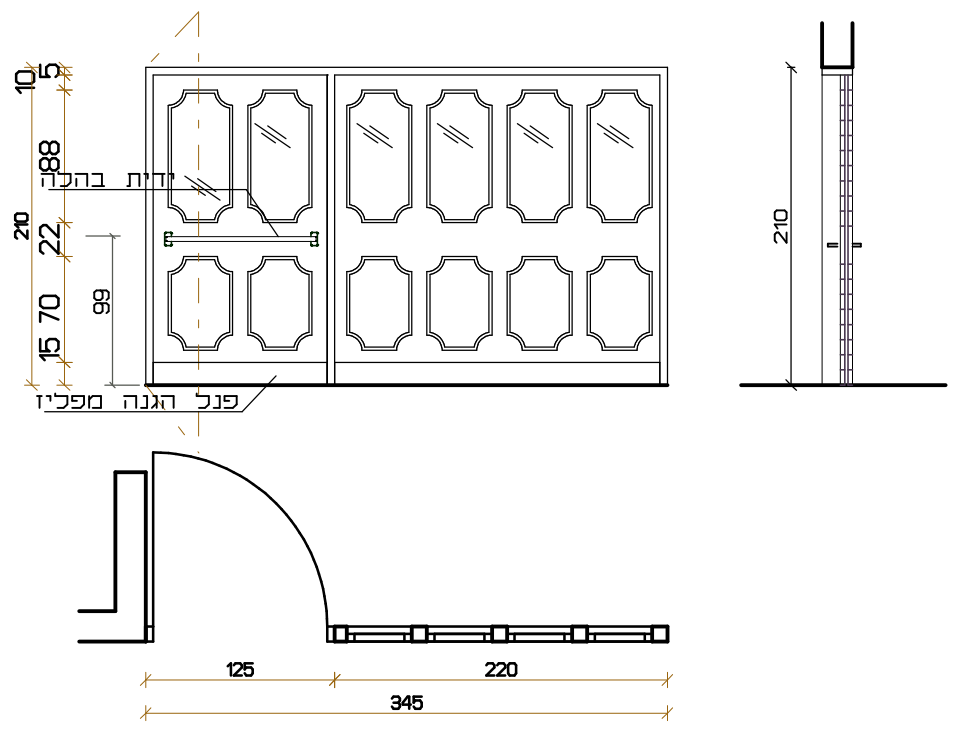
1 יחידה

כמות

לתאום
 למכרז
 לביצוע

- יש לבדוק את כל המידות במקום, להודיע לאדריכל על כל אי ההתאמות במידה וישנן ולקבל הוראות ביצוע בהתאם לנסיבות.
 - יש להגיש לאישור האדריכל את תכניות המוצר, פרטי איטום וחיבורו למבנה.
 - יש לבצע דוגמא מכל מוצר וכאשר אצל האדריכל לפני ייצור כל הכמות.
 - יש לבצע הרכבה של המוצר לדוגמא וכאשר אצל האדריכל לפני ייצור כל הכמות.

שונות



שרטוט ק.נ.מ. 1:50

תאור
 דלת כניסה לעזרת נשים בקומת +9.90
 - דלת עץ חד כנפית בנויה מעץ לבוד בעובי 20 מ"מ מצופה משני צדדיו בלוחות עץ אלון בעובי 8 מ"מ, לפי שרטוט
 - עם חלונות זכוכית במסגרת עץ בצד הדלת, לפי השרטוט
 - התקנת גלגלת בתחתית הדלת להאטת סגירת אגף הדלת.
 - ידית בהלה

משקוף
 345 X 210 פתח בניה
 - מחתת דוגמת א. רינגל טיפוס 1202 מותאם לכנף 50 מ"מ עובי.
 - הקפדה על משקוף ברוחב הקיר.
 - פרופיכי אטימה מגומי לאורך כל פאות המשקוף באישור האדריכל.
 - מגולוון במפעל בגליון חם, תיקונים ייעשו בשטח

פרזול
 - 3 צירי BAX של דורמה מחוברים לדלת ע"י כיסים.
 - ידית בהלה
 - מנעול DORMA סדרה 771 לדלתות עץ.
 - צילינדר מולטיכוק של ירדני או ש"ע טכני.
 - ידיות בהלה "פוש-באר" AD 4100 של DORMA, כולל ניטרול לשונית, או ש"ע טכני.

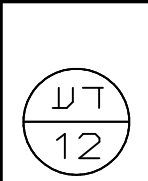
גמר
 - הדלת ייצבעו בשלוש שכבות לכה שקופה, מסוג דוראקריל ברק משי 15% של טמבור.

זיגוג
 זכוכית מחוסמת 6 מ"מ

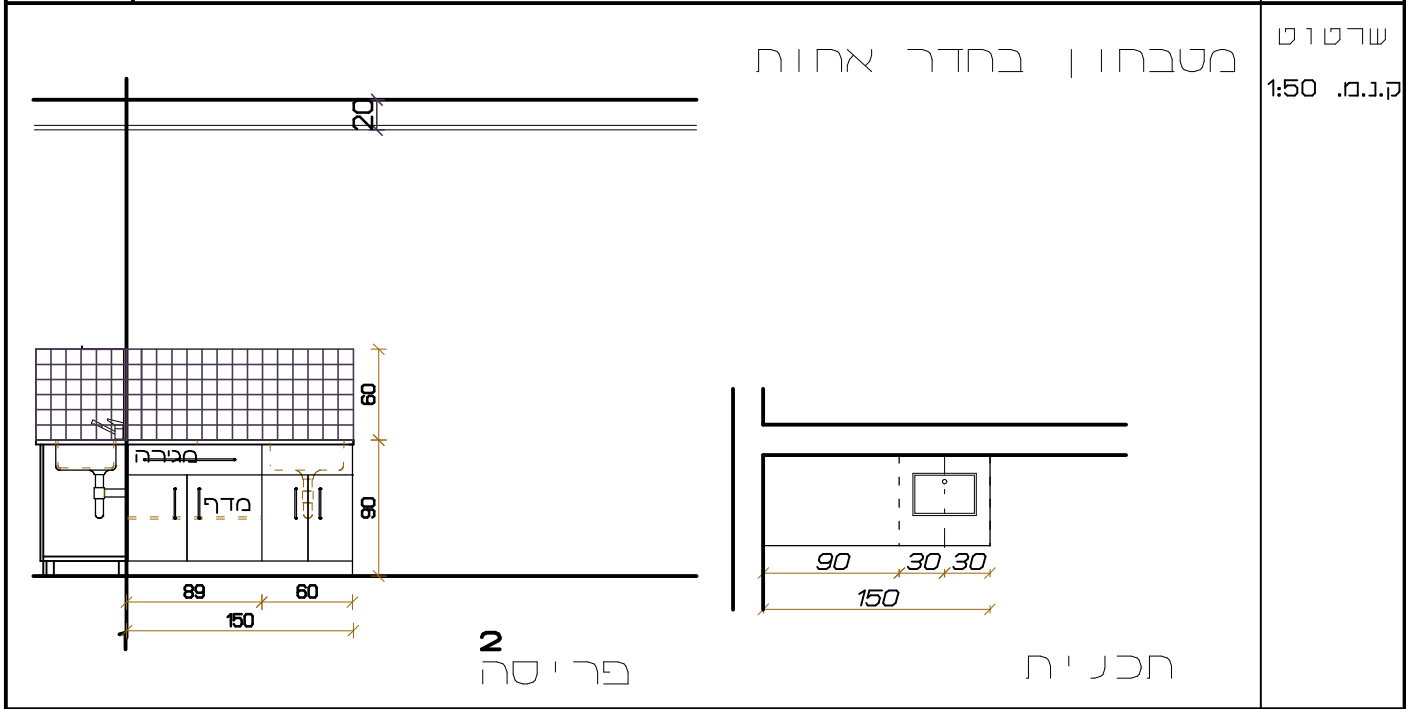
פרט
 - ראה פרט מס' 1-80 בגליון 1-680.

כמות
 - 1 יחידה

שונות
 - יש לבדוק את כל המידות במקום, להודיע לאדריכל על כל אי ההתאמות במידה וישנן ולקבל הוראות ביצוע בהתאם לנסיבות.
 - יש להגיש לאישור האדריכל את תכניות המוצר, פרטי איטום וחיבורו למבנה.
 - יש לבצע דוגמא מכל מוצר וכאשר אצל האדריכל לפני ייצור כל הכמות.
 - יש לבצע הרכבה של המוצר לדוגמא וכאשר אצל האדריכל לפני ייצור כל הכמות.



AE-1 בית כנסת מעל 6 כיתות מעון יום - רמת בית שמש ג'2



שרטוט ק.נ.מ. 1:50

תאור

- ארון מטבח לחדר אחות באורך 240 ס"מ ועומק 60 ס"מ הכולל חלק עליון ותחתון.
- גוף הארון דפנות מחיצות ומדפים עשויים MDF ירוק 18 מ"מ העומד בתקו D3, גב הארון בעובי 8 מ"מ, הכל מצופה פורמיקת "דורופל" בגוון ע"פ בחירת האדריכל. כולל קנטים מפורמייקה ע"פ בחירת האדריכל.
- פורמיקת "דורופל" וקנטים דורופל בגוון ע"פ בחירת האדריכל.
- כל הלוחות עם גב פורמייקה משני הצדדים כולל גם במישור המוסתר עם קיר.
- ארון תחתון המורכב משלוש יחידות שתיים עם דלת דו כנפית, השניה לכיור עם דלת דו-כנפית הכוללת סינר להסתרת הכיור כדוגמת גוף הארון.
- מגירה על מסיכות מעל ארונות תחתונים משני צידי הכיור.
- בתוך הארונות משני צידי הכיור יותקן מדף אמצעי פנימי.
- הארונות מותקנים על רגליות פלוס בגובה של 12 ס"מ מהרצפה וכוללות "סוקל" פריק בגמר מתכתי לבחירת האדריכל.
- משטח השיש מתוצרת חברת "קיסר" ובעובי 3 ס"מ, בגוון וסוג ע"פ בחירת האדריכל, כולל העיבודים, כולל פתחים וחורים (עבור כיור בהתקנה תחתונה וכד') ע"פ בחירת האדריכל.
- כיור חרס בהתקנה תחתונה חרסה מק"ט 507 לארון ברוחב 60 ס"מ
- כולל ברז פרח פיה גבוה מסתובבת מנירוסטה אורסטט מק"ט 302860 מתוצרת "חמת", וכיור חרס למטבח
- ארון עליון באורך 300 ס"מ ובעומק 32 ס"מ, ממורכב מארבעה מדפים לפי השרטוט
- למעלה ארון עץ להסתרת דוד מים חמים לפי השרטוט

משקוף פתח בניה 150/60

פרזול

- לכל דלת צירי "קליפס" פתיחה 180 מעלות.
- ידיות מדגם של "דומיסיכ" COSMOV מק"ט 1312 בגוון לבחירת האדריכל.
- לכל מגירה, מסיכות תוצרת "בלום" דגם "אינטרא" מותאמות לאורך המגירה.
- ארונות ומגרות תחתונים נגישים לתלמידים יהיו בעלי מנעול. צילינדר זיז של מולטילוק או ש"ע טכני.

גמר

- פורמיקת חוג (כולל קנטים של הדלתות) מתוצרת "דורופל" בגוון ובגימור לבחירת האדריכל.
- פורמיקת פנים לבנה בכל החלקים הפנימיים של הארונות.
- יתכנו שיכובים של גוונים שונים של פורמיקה בחזיתות הארונות.

זיגוג

פרט - ראה פרט מס' 2-1,82-82 בגליון 1-682.

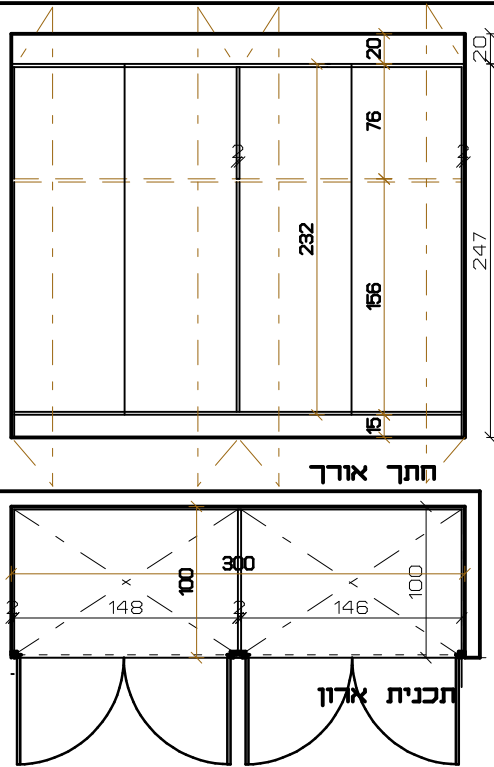
כמות - 6 יחידות

שונות

- יש לבדוק את כל המידות במקום, להודיע לאדריכל על כל אי ההתאמות במידה וישנן ולקבל הוראות ביצוע בהתאם לנסיבות.
- יש להגיש לאישור האדריכל את תכניות המוצר, פרטי איטומו וחיבורו למבנה.
- יש לבצע דוגמא מכל מוצר וכאשר אצל האדריכל לפני ייצור כל הכמות.
- יש לבצע הרכבה של המוצר לדוגמא וכאשר אצל האדריכל לפני ייצור כל הכמות.

לתאום
 למכרז
 לביצוע

אע
 1



שרטוט
ק.נ.מ. 1:50

- תאור
- ארון אכסון/ניקיון 4 דלתות
 - גוף הארון במידות: גובה 240, רוחב 300 ועבנוי מעץ סנדביץ' 18 מ"מ מצופה בפנים בפורמייקת עץ לבנה.
 - גוף הארון מחובר לנישה באמצעות מסגרת מעץ אורן, קנטים של גוף הארון והמסגרת מצופים בפורמייקה זהה לבחירה.
 - הארון בנוי על סוקל בטון בגובה 15 ס"מ
 - הארון עם צמד דלתות דו כנפיים לפתיחת ציר רגילה בעובי 18 מ"מ. כמתואר בשרטוט למעלה

300/240

פתח בניה

משקוף

- פרזוכ
- צירי קליפס מתוצרת "בכום" לדלתות.
 - ציכנדר זיז של מולטיכוק או ש"ע טכני.
 - ידיות מדגם של "דומיסי" COSMOV מק"ט 1312 בגוון לבחירת האדריכל.

- גמר
- פורמיקה חיצונית "דורפל" כולל קנטים לפי בחירת האדריכל.
 - ציפוי פנים ע"י פורמיקת פנים.

זיגוג

פרט

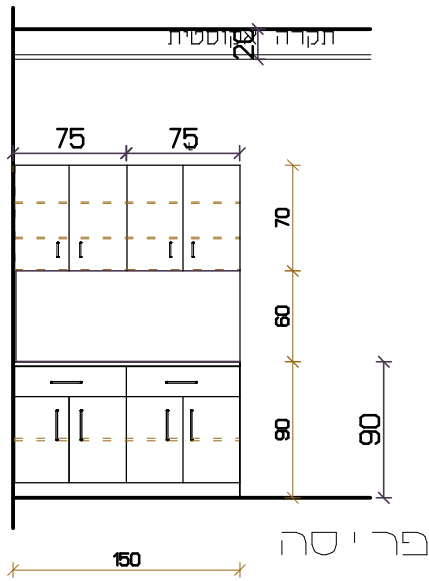
- יחידה אחת

כמות

- שונות
- יש לבדוק את כל המידות במקום, להודיע לאדריכל על כל אי ההתאמות במידה וישנן ולקבל הוראות ביצוע בהתאם לנסיבות.
 - יש להגיש לאישור האדריכל את תכניות המוצר, פרטי איטומו וחיבורו למבנה.
 - יש לבצע דוגמא מכל מוצר ולאשר אצל האדריכל לפני ייצור כל הכמות.
 - יש לבצע הרכבה של המוצר לדוגמא ולאשר אצל האדריכל לפני ייצור כל הכמות.

מטבחון בחדר מורים

שרטוט ק.נ.מ. 1:50



תכנית

תאור

- משטח להגשת מזון בקומה +3.30 של מעונות יום
- גוף הארון דפנות מחיצות ומדפים עשויים MDF ירוק 18 מ"מ העומד בתקו 03, גב הארון בעובי 8 מ"מ, הכל מצופה פורמיקת "דורופל" בגוון ע"פ בחירת האדריכל. כולל קנטים מפורמייקה ע"פ בחירת האדריכל.
- פורמיקת "דורופל" וקנטים דורופל בגוון ע"פ בחירת האדריכל.
- כל הלוחות עם גב פורמייקה משני הצדדים כולל גם במישור המוותר עם קיר.
- ארון תחתון המורכב משלוש יחידות שתיים עם דלת דו כנפית, השניה לכיור עם דלת דו-כנפית הכוללת סינר להסתרת הכיור כדוגמת גוף הארון.
- בתוך הארון התחתון יותקן מדף אמצעי פנימי. - מגירה על מסילות מעל ארון תחתון בצד הכיור.
- הארונות מותקנים על רגליות פלוס בגובה של 12 ס"מ מהרצפה וכוללות "סוקל" פריק בגמר מתכתי לבחירת האדריכל.
- משטח השיש מתוצרת חברת "קיסר" ובעובי 3 ס"מ, בגוון וסוג ע"פ בחירת האדריכל, כולל העיבודים,
- ארון עליון באורך 150 ס"מ ובעומק 32 ס"מ
- ארון עליון מורכב מארבע יחידות עם דלת דו-כנפית
- הכוללת שני מדפים פנימיים, ביחידה האמצעית יותקן מתקן ליבוש כלים העולה ויורד עם מתקן לסכום.
- הנישה למקרר וכל שאר הדפנות החיצוניות הגלויות בארונות יהיו בגמר פורמיקה זהה לדלתות הארון.

משקוף

150/60

פתח בניה

פרזול

- לכל דלת צירי "קליפס" פתיחה 180 מעלות.
- ידיות מדגם של "דומיסיכ" COSMOV מק"ט 1312 בגוון לבחירת האדריכל.
- למגירה, מסילות תוצרת "בלום" דגם "אינטרא" מותאמות לאורך המגירה.
- ארונות ומגרות תחתונים נגישים לתלמידים יהיו בעלי מנוע. צילינדר זיז של מולטילוק או ש"ע טכני.

גמר

- פורמיקת חוג (כולל קנטים של הדלתות) מתוצרת "דורופל" בגוון ובגימור לבחירת האדריכל.
- פורמיקת פנים לבנה בכל החלקים הפנימיים של הארונות.
- יתכנו שיכובים של גוונים שונים של פורמיקה בחזיתות הארונות.

זיגוג

- ראה פרט מס' 2-1,82-82 בגליון 1-682.

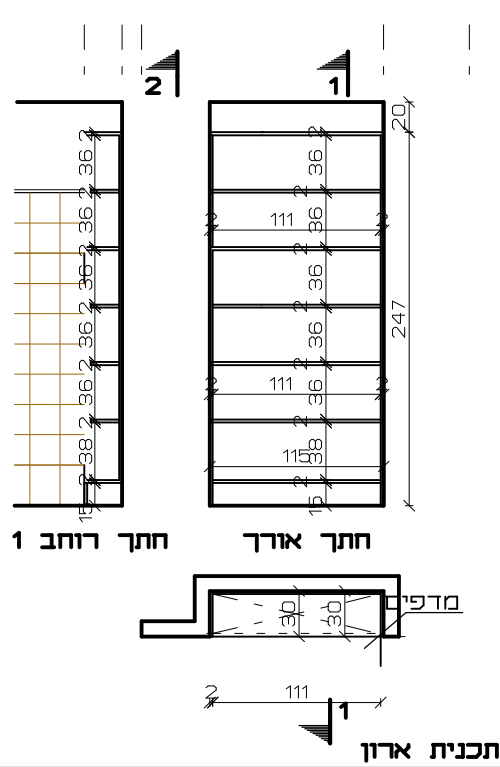
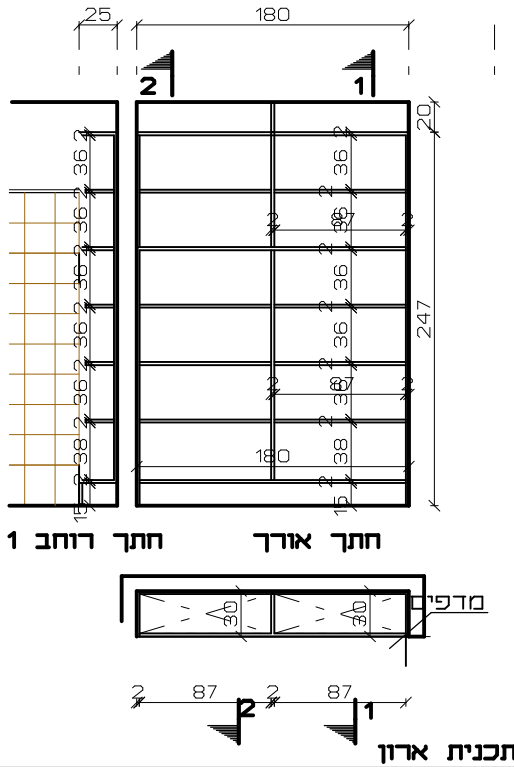
פרט

כמות

- יחידה אחת

שונות

- יש לבדוק את כל המידות במקום, להודיע לאדריכל על כל אי ההתאמות במידה וישנן ולקבל הוראות ביצוע בהתאם לנסיבות.
- יש להגיש לאישור האדריכל את תכניות המוצר, פרטי איטומו וחיבורו למבנה.
- יש לבצע דוגמא מכל מוצר ולאשר אצל האדריכל לפני ייצור כל הכמות.
- יש לבצע הרכבה של המוצר לדוגמא ולאשר אצל האדריכל לפני ייצור כל הכמות.



שרטוט ק.נ.מ. 1:50

- ארון בחדר ניקיון
- גוף הארון במידות: גובה 240, רוחב 160 ועומק 25 בנוי מעץ סנדביץ' 18 מ"מ מצופה בפנים בפורמייקת עץ לבנה.
- גוף הארון מחובר לנישה באמצעות מסגרת מעץ אורן, קנטים של גוף הארון והמסגרת מצופים בפורמייקה זהה לבחירה.
- הארון בנוי על סוקל בטון בגובה 15 ס"מ
- הארון עם צמד דלתות דו כנפיים לפתיחת ציר רגילה בעובי 18 מ"מ. כמתואר בשרטוט למעלה

תאור

115 / 240
180 / 240

פתח בניה

משקוף

- צירי קליפס מתוצרת "בכום" לדלתות.
- ציכנדר זיז של מולטיכוק או ש"ע טכני.
- ידיות מדגם של "דומיסי" COSMOV מק"ט 1312 בגוון לבחירת האדריכל.

פרזול

- פורמיקה חיצונית "דורפל" כולל קנטים לפי בחירת האדריכל.
- ציפוי פנים ע"י פורמיקת פנים.

גמר

זיגוג

פרט

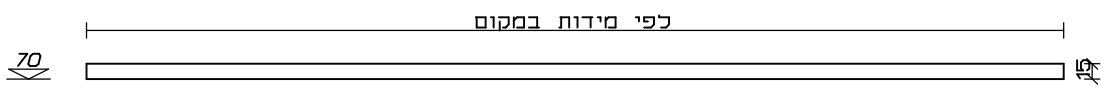
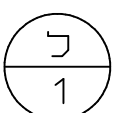
- יחידה אחת 115/220
- יחידה אחת 180/220

כמות

- יש לבדוק את כל המידות במקום, להודיע לאדריכל על כל אי ההתאמות במידה וישנן ולקבל הוראות ביצוע בהתאם לנסיבות.
- יש להגיש לאישור האדריכל את תכניות המוצר, פרטי איטום וחיבורו למבנה.
- יש לבצע דוגמא מכל מוצר וכאשר אצל האדריכל לפני ייצור כל הכמות.
- יש לבצע הרכבה של המוצר לדוגמא וכאשר אצל האדריכל לפני ייצור כל הכמות.

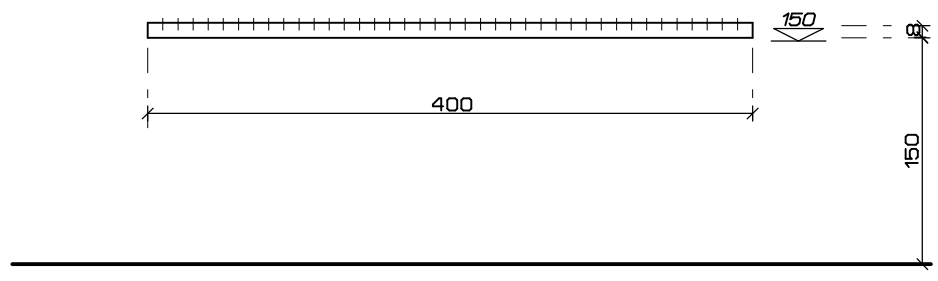
שונות

כתאום
 למכרז
 לביצוע

L-1	בית כנסת מעל 6 כיתות מעון יום - רמת בית שמש ג'2		
			שרטוט ק.נ.מ. 1:50
<p>- סרגל הגנה 15 ס"מ על הקיר בהיקף הכתה לפי מידות הכתה פרט לקיר הלוח. - סרגל מעץ בגובה שולחן או מסעד הכסא לאורך כל הקירות (פרט לקיר הלוח) - עשויים עץ אורן מהוקצע ומלוטש יפה לפני הצבע במידות 23/150 מ"מ לפחות - גמר בייג ולכה שקופה. - הסרגל יחוזק לקיר ע"י ברג ודיבל. הברגים לא יבלטו מסרגל העץ. - תוצרת חברת א.ע. רכיבי חינוך והוראה בע"מ או ש"ע טכני.</p>			תאור
	פתח בניה		משקוף
			פרזול
			גמר
			זיגוג
<p>ראה פריסת כתה טיפוסית 2-112 בגליון 2-6112 ראה פרט 6-83</p>			פרט
<p>עבור 12 כתות אם ו-2 חדרי עזר וכיתת חינוך מיוחד</p>			כמות
	<p>○ לתאום ● למכרז ○ לביצוע</p>	<p>- יש לבדוק את כל המידות במקום, להודיע לאדריכל על כל אי ההתאמות במידה וישנן ולקבל הוראות ביצוע בהתאם לנסיבות. - יש להגיש לאישור האדריכל את תכניות המוצר, פרטי איטומו וחיבורו למבנה. - יש לבצע דוגמא מכל מוצר ולאשר אצל האדריכל לפני ייצור כל הכמות. - יש לבצע הרכבה של המוצר לדוגמא ולאשר אצל האדריכל לפני ייצור כל הכמות.</p>	שונות
<p>דב גליא אדריכל, רח' אגרון 24 ירושלים 94190 ישראל. טל: 6259695, פקס: 02-6256821</p>			

L-2 בית כנסת מעל 6 כיתות מעון יום - רמת בית שמש ג' 2

שרטוט
ק.נ.מ. 1:50



תאור

- לוח קולבים .
- הלוח ברוחב 10 ס"מ ובעובי 18 מ"מ עשוי פורמיקה עבה 18 מ"מ.
- קולבי מתכת ביחתי מחלידים HEWI 520.5.01 או ש"ע , מחוברים ללוח במרחקים של 10 ס"מ זה מזה.
- הלוח קבוע לקיר ע"י בורג ודיבל. הברגים לא יבלטו מסרגל העץ.
- תוצרת חברת א.ע. רכיבי חינוך והוראה בע"מ או ש"ע טכני.

משקוף

פתח בניה

פרזול

גמר

זיגוג

פרט

ראה פריסת כתה טיפוסית 112-2 בגליון 2-6112
ראה פרט 5-83

כמות

עבור 12 כתות אם וכיתת חינוך מיוחד

שונות

- יש לבדוק את כל המידות במקום, להודיע לאדריכל על כל אי ההתאמות במידה וישנן ולקבל הוראות ביצוע בהתאם לנסיבות.
- יש להגיש לאישור האדריכל את תכניות המוצר, פרטי איטומו וחיבורו למבנה.
- יש לבצע דוגמא מכל מוצר וכאשר אצל האדריכל לפני ייצור כל הכמות.
- יש לבצע הרכבה של המוצר לדוגמא וכאשר אצל האדריכל לפני ייצור כל הכמות.

לתאום
 למכרז
 לביצוע

1
 2
 3

L-3 בית כנסת מעל 6 כיתות מעון יום - רמת בית שמש ג'2

שרטוט
ק.נ.מ. 1:50



- לוח כתיבה בגודל 3.60 מ' עם מסגרת אלומיניום. לוח לייזר מתמגנט בעובי 1 ס"מ. עם אפשרות הצמדת גופים מגנטיים בכל משטח הלוח.
- תוצרת 'מגוון 2002' המרכז הארצי לייצור ושיווק לוחות כתיבה והוראה בע"מ או ש"ע טכני.
- גוון מסגרת אלומיניום לפי בחירת האדריכל.
- משטח הכתיבה חייב לעמוד בפני שריפה בטמפר' של 150 צ' לפחות, ועמיד בפני שריטות לאחר הסרת הגופים המגנטיים לא יפגע הלוח
- הלוח ומשטח הכתיבה יהיו מיחידה אחת שלמה ללא חיבור של חלקים,
- הלוח כולל משטח הכתיבה יהיה אחיד, מישורי וללא עיוותים ופגמים כלשהם
- למקצועות הלוח תוצמד מסגרת עשויה מפס אלומיניום בעובי דופן 1.5 מ"מ לפחות וברוחב 20 מ"מ
- משטח להנחת טושים כדוגמת המסגרת.
- המשטח יהיה ללא פינות חדות ומוגן מפני פגיעה.

תאור

122\360

פתח בניה

משקוף

פרזול

גמר

זיגוג

ראה פריסת כתה טיפוסית 112-2 בגליון 6112-2
ראה פרט 83-2

פרט

18 יחידות.
פרוט: 12 כיתות אם, 3 ח. טכנולוגיה ושני חדרי עזר וכיתת חינוך מיוחד

כמות

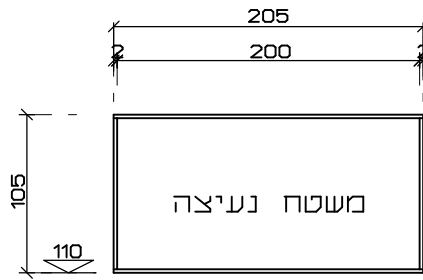
	○ לתאום
	● למכרז
	○ לביצוע

- יש לבדוק את כל המידות במקום, להודיע לאדריכל על כל אי ההתאמות במידה וישנן ולקבל הוראות ביצוע בהתאם לנסיבות.
- יש להגיש לאישור האדריכל את תכניות המוצר, פרטי איטומו וחיבורו למבנה.
- יש לבצע דוגמא מכל מוצר וכאשר אצל האדריכל לפני ייצור כל הכמות.
- יש לבצע הרכבה של המוצר לדוגמא וכאשר אצל האדריכל לפני ייצור כל הכמות.

שונות

L-4 בית כנסת מעל 6 כיתות מעון יום - רמת בית שמש ג' 2

שרטוט
ק.נ.מ. 1:50



±0.00

תאור

- לוח מודעות/נעיצה בכיתות, הנהלה ופרוודורים
- הלוח כולל מסגרת עץ ומשטח נעיצה מלבד חסין אש,
- עומד בדרישות תקן ישראלי 921 חלק 4.
- מסגרת הלוח מעץ אורן, מהוקצע ומלוטש יפה לפני הצבע. גמר בייג ולכה שקופה
- גוון לבד לפי בחירה של האדריכל.
- תוצרת "מגוון 2002" המרכז הארצי לייצור ושיווק לוחות כתיבה והוראה בע"מ או ש"ע טכני.

משקוף

205/105

פתח בניה

פרזול

גמר

- צבע דור מט, בשלוש שכבות לפחות.

זיגוג

פרט

ראה פריסת כתה טיפוסית 112-2 בגליון 2-112
ראה פרט 3-83

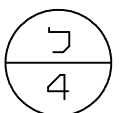
כמות

יחידות: 24=2*12 בכתות, 2 חדרי עזר, 8 בפרוודורים, 3 בחדרי מינהלה,
3 בספרייה, 12 בטכנולוגיה. סה"כ 52 יחידות.

שונות

- יש לבדוק את כל המידות במקום, להודיע לאדריכל על כל אי ההתאמות במידה וישנן ולקבל הוראות ביצוע בהתאם לנסיבות.
- יש להגיש לאישור האדריכל את תכניות המוצר, פרטי איטומו וחיבורו למבנה.
- יש לבצע דוגמא מכל מוצר ולאשר אצל האדריכל לפני ייצור כל הכמות.
- יש לבצע הרכבה של המוצר לדוגמא ולאשר אצל האדריכל לפני ייצור כל הכמות.

- לתאום
- למכרז
- לביצוע



רשימות מסגרות - אומן 130-5

חמ - חלונות מתכת - (1)

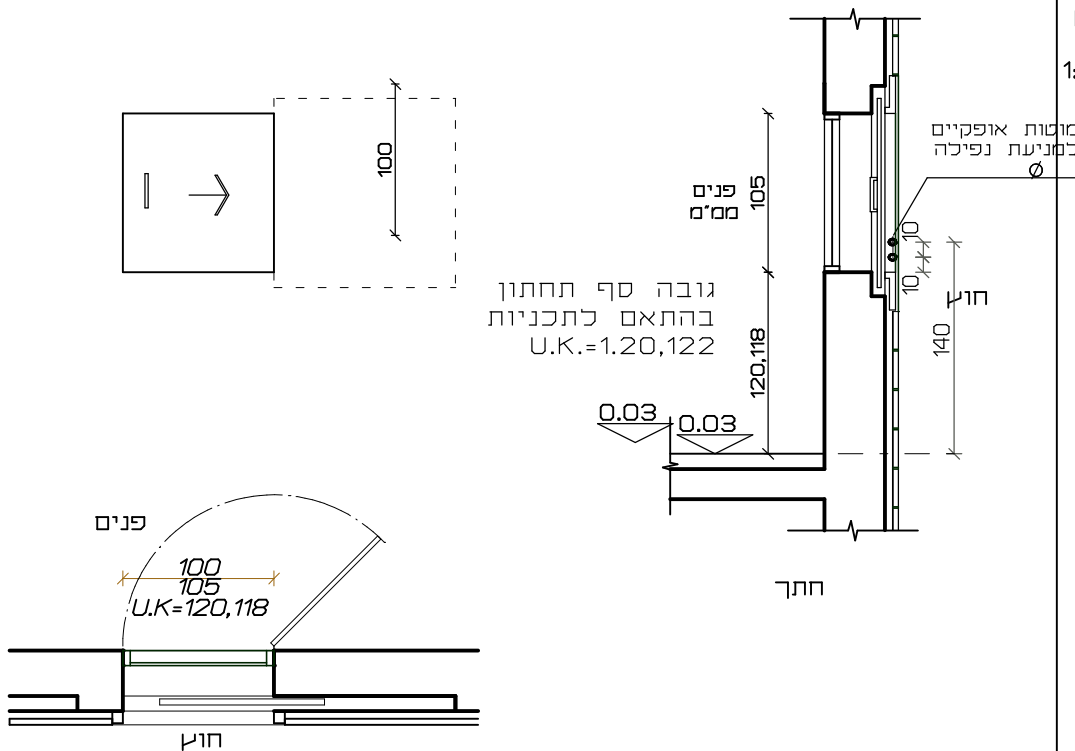
דמ - דלתות מתכת - (1 - 7)

ס - סורג (-)

מס - מסגרות - (1 - 11)

אמ - ארונות מתכת - (1 - 10)

שרטוט
ק.נ.מ. 1:50



תאור

- חלון הדף חד כנפי נגרר לכיס.
- פלדה 24 מ"מ
- לפי תקן הג"א
- צביעת רכיבי המתכת בגליון חם במפעל ותיקון פגמים בשטח.

100X105

פתח בניה

לפי הוראות הג"א

משקוף

לפי הוראות הג"א.

פרזול

גמר

- משקוף מגולוון : 2 שכבות פוליאור עד כיסוי מלא בגוון שיבחר ע"י האדריכל.
- חלון ניגרר : טביכה באבק חם וצביעה במיפעל בשיטה אלקטרוסטטית,
- עם אבקה על בסיס פוליאסטר או סליקון העומד בתקן אמריקאי AAMA 603-8.

זיגוג

לפי הוראות הג"א

פרט

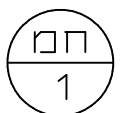
- 16 יחידות

כמות

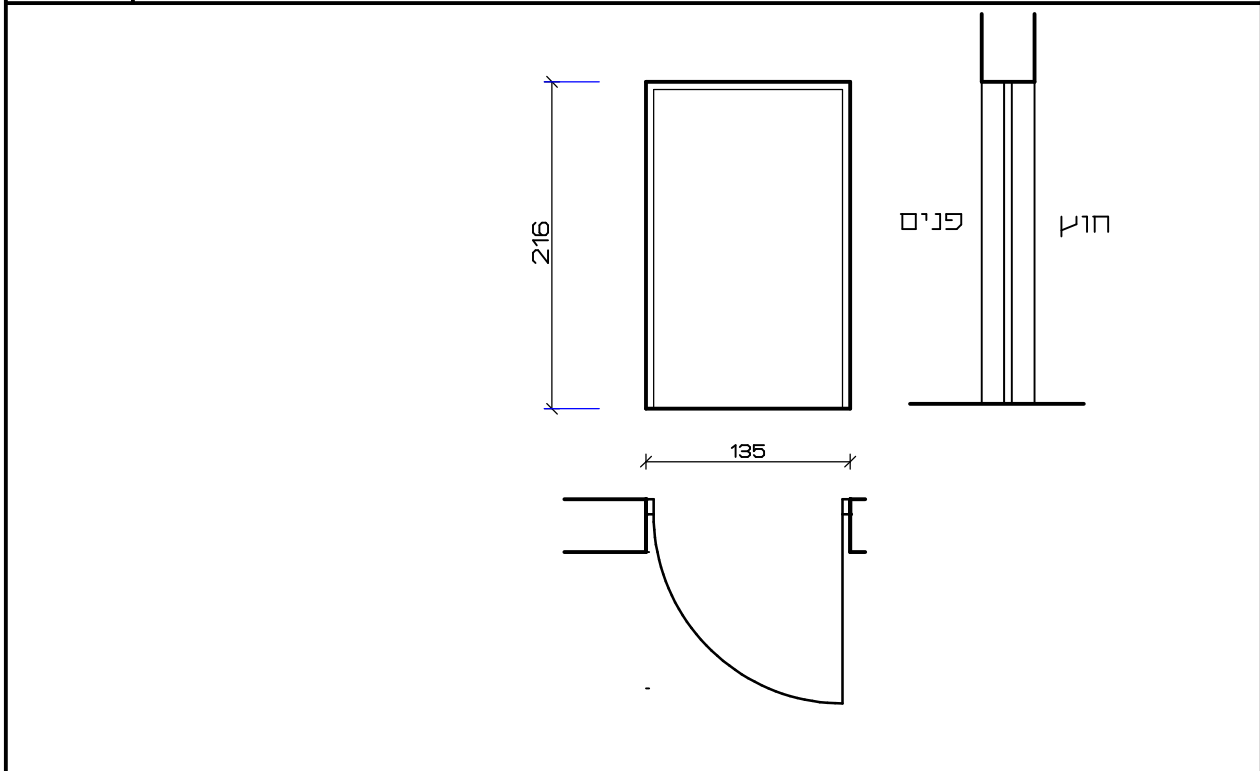
שונות

- יש לבדוק את כל המידות במקום, להודיע לאדריכל על כל אי ההתאמות במידה וישנן ולקבל הוראות ביצוע בהתאם לנסיבות.
- יש להגיש לאישור האדריכל את תכניות המוצר, פרטי איטומו וחיבורו למבנה.
- יש לבצע דוגמא מכל מוצר וכאשר אצל האדריכל לפני ייצור כל הכמות.
- יש לבצע הרכבה של המוצר לדוגמא וכאשר אצל האדריכל לפני ייצור כל הכמות.

לתיאום
למכרז
לביצוע



DM-2 בית כנסת מעל 6 כיתות מעון יום - רמת בית שמש ג' 2



שרטוט ק.נ.מ. 1:50

תאור דלת כניסה למחסן המטבח - דלת 'רב בריח' או ש"ע טכני.

משקוף 135/216

פתח בניה

פח מגולוון 1.5 מ"מ לפי הוראות היצרן.

משקוף

- לפי הוראות היצרן

פרזול

- לפי הוראות היצרן
- גוון ציפוי הדלת לבחירת האדריכל.

גמר

זיגוג

פרט

כמות - 1 יחידה

כמות

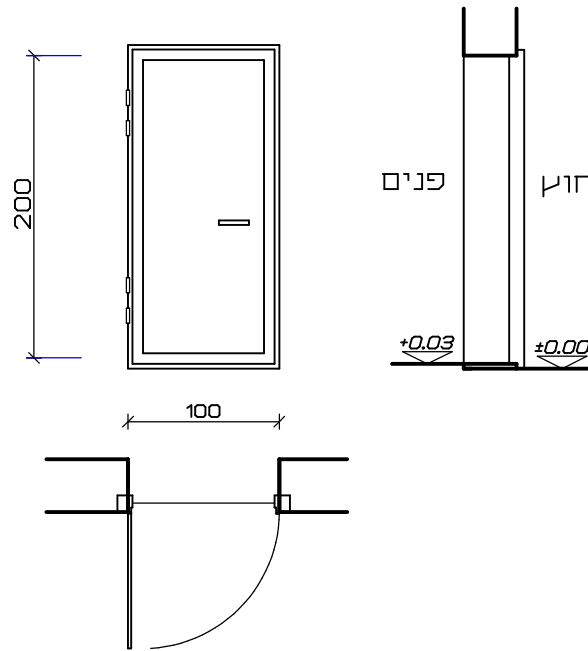
לתאום
 למכרז
 לביצוע

- יש לבדוק את כל המידות במקום, להודיע לאדריכל על כל אי ההתאמות במידה וישנן ולקבל הוראות ביצוע בהתאם לנסיבות.
 - יש להגיש לאישור האדריכל את תכניות המוצר, פרטי איטומו וחיבורו למבנה.
 - יש לבצע דוגמא מכל מוצר ולאשר אצל האדריכל לפני ייצור כל הכמות.
 - יש לבצע הרכבה של המוצר לדוגמא ולאשר אצל האדריכל לפני ייצור כל הכמות.

שונות

DM-3

בית כנסת מעל 6 כיתות מעון יום - רמת בית שמש ג'2

שרטוט
ק.נ.מ. 1:50

תאור
- דלת הדף צירית לממ"מ במידות 100/200 ס"מ נגד רסיסים
- דלת של משרד הבריאות ולפי תקן הג"א

100\200

פתח בניה

משקוף - לפי הוראות הג"א.

פרזוכ
- לפי הוראות הג"א.
- מגן אצבעות "אצבעוני" אקורדיון, מתוצרת שהרבני או ש"ע טכני, משני הצדדים באזור הצירים, מחוברים בהדבהקה בלבד.
- אביזר לקיבוע הדלת במצב פתוח לקיר.

גמר
- לפי הוראות הג"א.

זיגוג

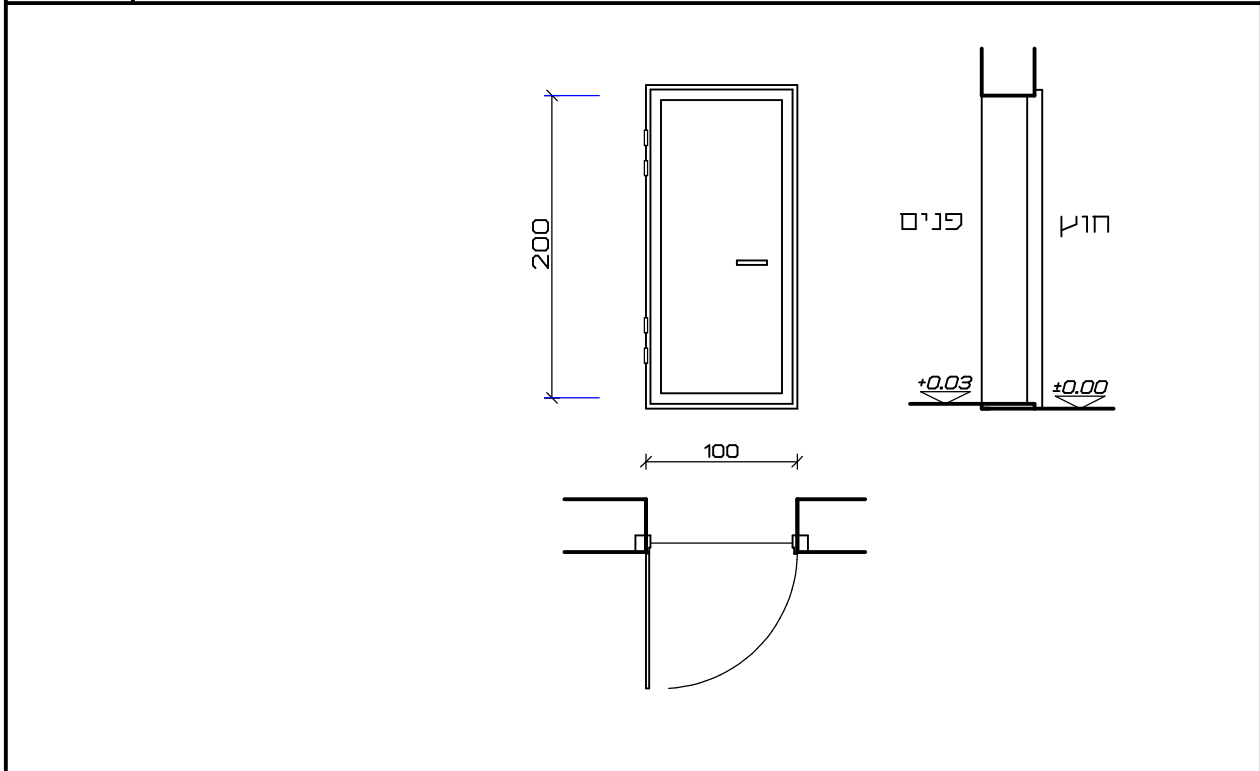
פרט - לפי הוראות הג"א.

כמות 1- יחידה

שונות
- יש לבדוק את כל המידות במקום, להודיע לאדריכל על כל אי ההתאמות במידה וישנן ולקבל הוראות ביצוע בהתאם לנסיבות.
- יש להגיש לאישור האדריכל את תכניות המוצר, פרטי איטום וחיבורו למבנה.
- יש לבצע דוגמא מכל מוצר וכאשר אצל האדריכל לפני ייצור כל הכמות.
- יש לבצע הרכבה של המוצר לדוגמא וכאשר אצל האדריכל לפני ייצור כל הכמות.

94190 ישראל. טל: 6259695, פקס: 02-6256821

דב גליא אדריכל, רח' אגרון 24 ירושלים



שרטוט ק.נ.מ. 1:50

תאור - דלת הדף צירית לממ"מ במידות 100/200 ס"מ - לפי תקן הג"א

100\200

פתח בניה

- לפי הוראות הג"א.

משקוף

- לפי הוראות הג"א.
- מגן אצבעות "אצבעוני" אקורדיון, מתוצרת שהרבני או ש"ע טכני, משני הצדדים באזור הצירים, מחוברים בהדבהקה בלבד.
- אביזר לקיבוע הדלת במצב פתוח לקיר.

פרזוכ

- לפי הוראות הג"א.

גמר

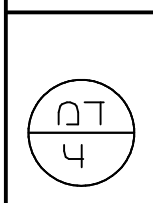
זיגוג

- לפי הוראות הג"א.

פרט

- 2 יחידות למעון יום
- 1 יחידה לבית הכנסת

כמות

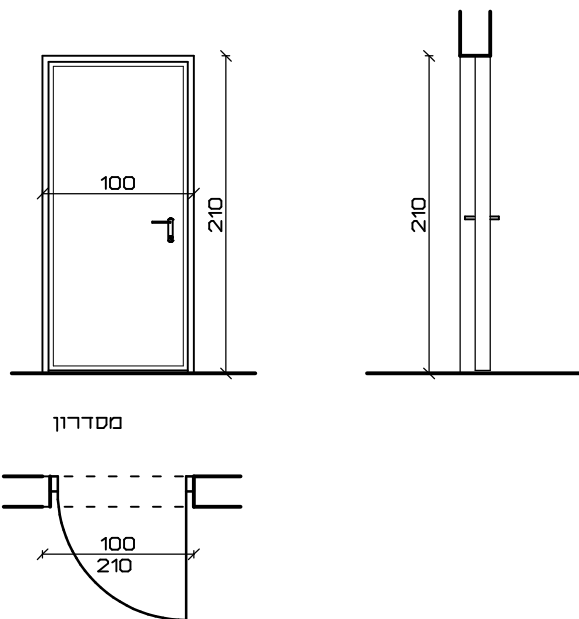


- יש לבדוק את כל המידות במקום, להודיע לאדריכל על כל אי ההתאמות במידה וישנן ולקבל הוראות ביצוע בהתאם לנסיבות.
- יש להגיש לאישור האדריכל את תכניות המוצר, פרטי איטומו וחיבורו למבנה.
- יש לבצע דוגמא מכל מוצר וכאשר אצל האדריכל לפני ייצור כל הכמות.
- יש לבצע הרכבה של המוצר לדוגמא וכאשר אצל האדריכל לפני ייצור כל הכמות.

שונות

DM-6

בית כנסת מעל 6 כיתות מעון יום - רמת בית שמש ג' 2

שרטוט
ק.נ.מ. 1:50

מסדרון

- דלת כניסה למטבח חסינת אש

תאור

100 X 210

פתח בניה

משקוף

פרזוז

גמר

זיגוג

- ראה פרט מס' 1-80 בגליון 1-680.

פרט

- 1 יחידה

כמות

יש לבדוק את כל המידות במקום, להודיע לאדריכל על כל אי ההתאמות במידה וישנן ולקבל הוראות ביצוע בהתאם לנסיבות.

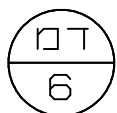
- יש להגיש לאישור האדריכל את תכניות המוצר, פרטי איטומו וחיבורו למבנה.

- יש לבצע דוגמא מכל מוצר וכאשר אצל האדריכל לפני ייצור כל הכמות.

- יש לבצע הרכבה של המוצר לדוגמא וכאשר אצל האדריכל לפני ייצור כל הכמות.

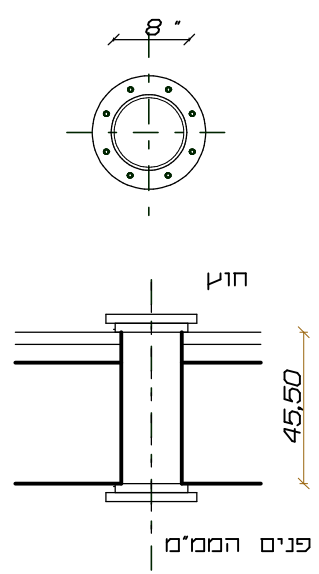
שונות

- לתאום
- למכרז
- לביצוע



MS-1	בית כנסת מעל 6 כיתות מעון יום - רמת בית שמש ג'2	
------	---	--

שרטוט
ק.נ.מ. 1:50



תאור
 - צינורות אורור ישר 8" - לכניסת אוויר, בקירות חוק של ממ"מ, עם פלנג' חיצוני ופנימי. התקנה בגובה ומיקום לפי תכנית אדריכלות.
 - באחד הצינורות תותקן מערכת לסינון אוויר כמוגדר בתכניות.
 - הכל לפי הוראות של הג"א ות"י 4570.

	פתח בניה	- לפי הוראות הג"א.	משקוף
--	----------	--------------------	-------

- לפי הוראות הג"א ות"י 4570.	פרזול
------------------------------	-------

- לפי הוראות הג"א ות"י 4570.	גמר
------------------------------	-----

	זיגוג
--	-------

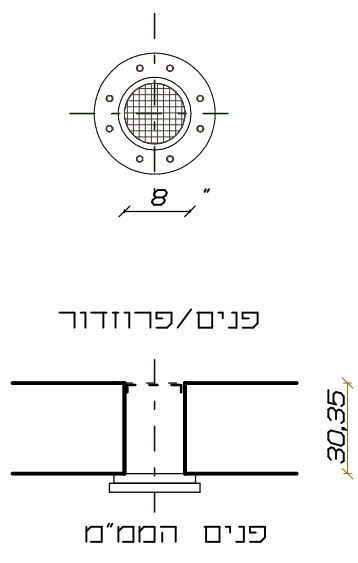
- לפי הוראות הג"א ות"י 4570.	פרט
------------------------------	-----

- 2 יחידות בקומת בית הכנסת	כמות
----------------------------	------

	לתאום למכרז לביצוע	- יש לבדוק את כל המידות במקום, להודיע לאדריכל על כל אי ההתאמות במידה וישנן ולקבל הוראות ביצוע בהתאם לנסיבות. - יש להגיש לאישור האדריכל את תכניות המוצר, פרטי איטומו וחיבורו למבנה. - יש לבצע דוגמא מכל מוצר וכאשר אצל האדריכל לפני ייצור כל הכמות. - יש לבצע הרכבה של המוצר לדוגמא וכאשר אצל האדריכל לפני ייצור כל הכמות.	שונות
--	--------------------------	--	-------

MS-2 בית כנסת מעל 6 כיתות מעון יום - רמת בית שמש ג' 2

שרטוט
ק.נ.מ. 1:50



- צינורות אורור לממ"מ למיזוג אוויר Ø8 עם פלנג' בצד הפנים, מותקנים בקירות פנים הממ"מ ובהתאם למסומן בתכניות. התקנה בגובה ומיקום לפי תכנית אדריכלות. הכל לפי הוראות של הג"א ות"י 4570.

תאור

פתח בניה

- לפי הוראות הג"א.

משקוף

- לפי הוראות הג"א ות"י 4570.

פרזול

- לפי הוראות הג"א ות"י 4570.

גמר

זיגוג

- לפי הוראות הג"א ות"י 4570.

פרט

- 4 יחידות למעון יום
- יחידה 1 לקומת בית הכנסת

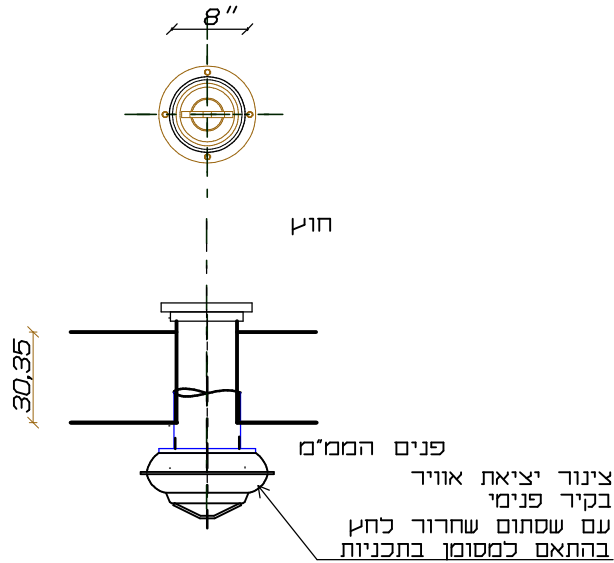
כמות

	○ לתאום
	● למכרז
	○ לביצוע

- יש לבדוק את כל המידות במקום, להודיע לאדריכל על כל אי ההתאמות במידה וישנן ולקבל הוראות ביצוע בהתאם לנסיבות.
- יש להגיש לאישור האדריכל את תכניות המוצר, פרטי איטומו וחיבורו למבנה.
- יש לבצע דוגמא מכל מוצר וכאשר אצל האדריכל לפני ייצור כל הכמות.
- יש לבצע הרכבה של המוצר לדוגמא וכאשר אצל האדריכל לפני ייצור כל הכמות.

שונות

שרטוט
ק.נ.מ. 1:50



- צינור אורור ישר 8" בממ"מ לכניסה או יציאת אוויר עם שני פלנצ'ים. מותקנים בקירות פנים הממ"מ, בהתאם למסומן בתכניות. התקנה בגובה ומיקום לפי תכנית אדריכלות.
- בחלק מצינורות אלו יותקנו שסתומי לחץ יתר לפי תכנית כדוגמת חברת 'תיבת נח' או ש"ע.
- הכל לפי הוראות של הג"א ות"י 4570.

תאור

פתח בניה

- לפי הוראות הג"א.

משקוף

- לפי הוראות הג"א.

פרזול

- לפי הוראות הג"א.

גמר

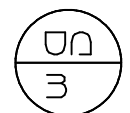
זיגוג

- לפי הוראות הג"א.

פרט

- 4 יחידות למעון יום

כמות



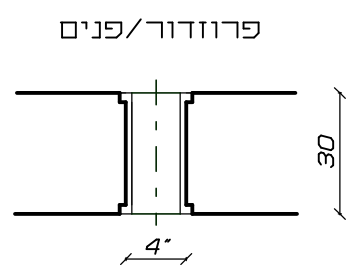
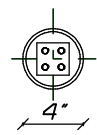
- לתאום
- למכרז
- לביצוע

- יש לבדוק את כל המידות במקום, להודיע לאדריכל על כל אי ההתאמות במידה וישנן ולקבל הוראות ביצוע בהתאם לנסיבות.
- יש להגיש לאישור האדריכל את תכניות המוצר, פרטי איטומו וחיבורו למבנה.
- יש לבצע דוגמא מכל מוצר וכאשר אצל האדריכל לפני ייצור כל הכמות.
- יש לבצע הרכבה של המוצר לדוגמא וכאשר אצל האדריכל לפני ייצור כל הכמות.

שונות

MS-4	בית כנסת מעל 6 כיתות מעון יום - רמת בית שמש ג' 2'	
------	---	--

שרטוט
ק.נ.מ. 1:50



תאור

- צינור שרוול מיזוג אוויר בממ"מ, בין פנים הממ"מ לפרוזדור
- בגובה כפי המצויין בתכניות אדריכלות.
- הצינור יצוק בבטון, בעובי 4" , עם חורים עבור צנרת ביחידת האיטום
- עם יחידת איטום דגם RR של "אור-יון" או ש"ע
- הכל לפי הוראות הג"א.

	פתח בניה	- לפי הוראות הג"א.	משקוף
--	----------	--------------------	-------

	- לפי הוראות הג"א.	פרזול
--	--------------------	-------

	- לפי הוראות הג"א.	גמר
--	--------------------	-----

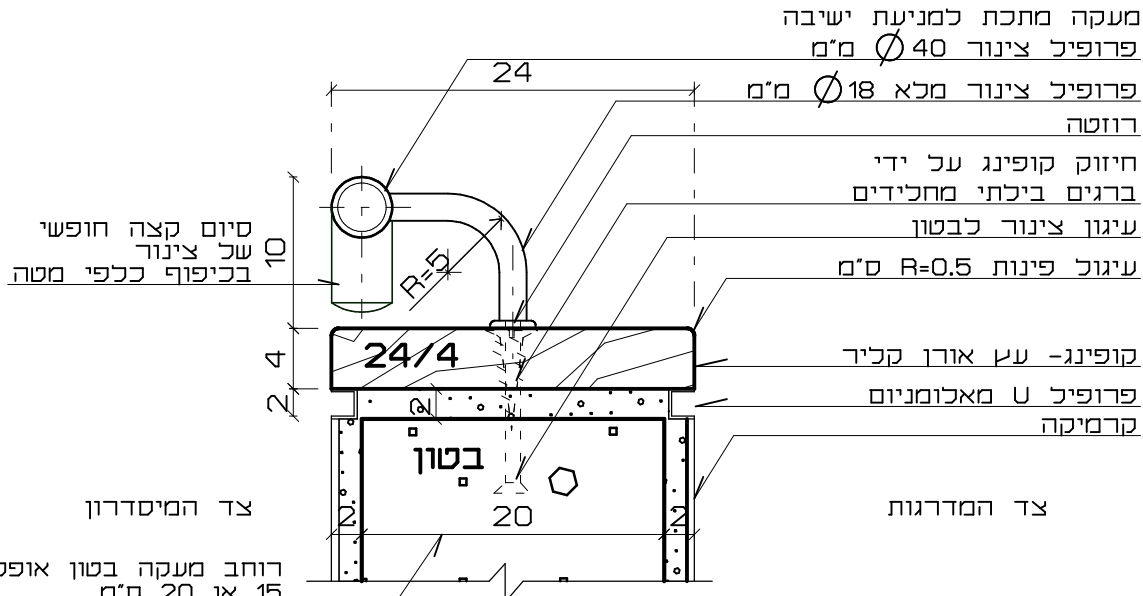
		זיגוג
--	--	-------

	- לפי הוראות הג"א.	פרט
--	--------------------	-----

	- 4 יחידות למעון יום - יחידה אחת לבית כנסת	כמות
--	---	------

	<p>מס</p> <p>4</p> <p>מס</p> <p>4</p> <p>מס</p> <p>4</p>	<ul style="list-style-type: none"> - יש לבדוק את כל המידות במקום, להודיע לאדריכל על כל אי ההתאמות במידה וישנן ולקבל הוראות ביצוע בהתאם לנסיבות. - יש להגיש לאישור האדריכל את תכניות המוצר, פרטי איטום וחיבורו למבנה. - יש לבצע דוגמא מכל מוצר ולאשר אצל האדריכל לפני ייצור כל הכמות. - יש לבצע הרכבה של המוצר לדוגמא ולאשר אצל האדריכל לפני ייצור כל הכמות. 	שונות
--	--	---	-------

שרטוט ק.נ.מ. 1:50



פרט קופינג עץ במעקה מדרגות אופקי ק.נ.מ. 1:5

- מעקה מתכת למניעת ישיבה על גבי מעקה אופקי של מדרגות.
- פרופיל צינור מתכת בקוטר 40 מ"מ מרותך לצינור מלא בקוטר 18 מ"מ.
- הצינור בקוטר 18 מ"מ מכופף ומעוגן למעקה בטון דרך קופינג העץ כל 50 ס"מ.
- כסוי ברוזטה בחיבור עם הקופינג.
- המעקה ימוקם בצד המיסדרון ולא יבלוט כלל מקו מישור המעקה.

תאור

פתח בניה

משקוף

פרזוכ

- כל החלקים טבולים באבץ חם לאחר היצור
- צביעה בשיטה אלקטרוסטטית באבקה, בגוון RAL לפי בחירת האדריכל

גמר

זיגוג

ראה פרט 64-2 בגליון 663-1

פרט

כ- 4 מטר אורך

כמות

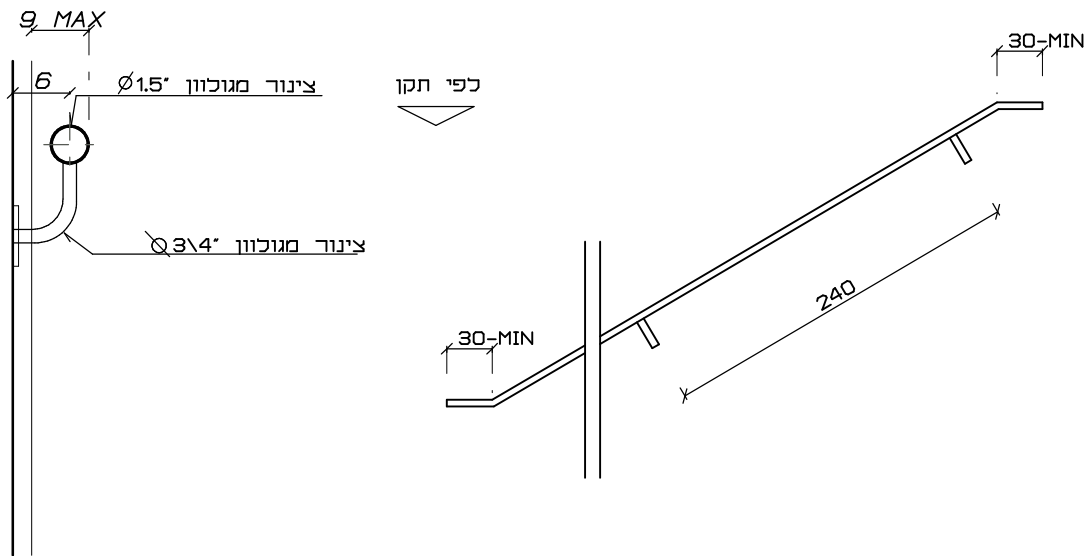
לתאום
 למכרז
 לביצוע

- יש לבדוק את כל המידות במקום, להודיע לאדריכל על כל אי ההתאמות במידה וישנן ולקבל הוראות ביצוע בהתאם לנסיבות.
- יש להגיש לאישור האדריכל את תכניות המוצר, פרטי איטומו וחיבורו למבנה.
- יש לבצע דוגמא מכל מוצר וכאשר אצל האדריכל לפני ייצור כל הכמות.
- יש לבצע הרכבה של המוצר לדוגמא וכאשר אצל האדריכל לפני ייצור כל הכמות.

שונות

MS-6

בית כנסת מעל 6 כיתות מעון יום - רמת בית שמש ג' 2'

שרטוט
ק.נ.מ. 1:50

- תאור
- מאחזי יד המשכיים בחדר מדרגות בצמוד לקיר משני צידי המהלכים והפודסטים, בין כל קומה.
 - גובה ההתקנה יהיה 0.90 מטר מ-"אף מדרגה" ו/או משטח ביניים.
 - מאחזי יד של המעקה עשוי מצינור מגולוון Ø1.5".
 - משענות של מאחזי יד עשויות צינור מגולוון Ø3/4".
 - ע"י הריתוך יש לנקות את איזור הריתוך ולהביא את החיבור לצורה מושלמת.
 - חיבור המשענות למעקות בטון ע"י ריתוך לפלטה חסויה 80X80X10.

פתח בניה

משקוף

פרזול

- גמר
- המוצר ייצבע באתר בשכבת יסוד נוספת "אפוקסי" "אפוגל" של "טמבור".
 - המוצר ייצבע ב"סופר עמיד" של "טמבור" בשתי שכבות לפחות ועד לכיסוי מלא.
 - הגוון יבחר ע"י האדריכל.

זיגוג

- ראה פרט 1-64

פרט

- עבור 2 חדרי המדרגות לכל הקומות

כמות

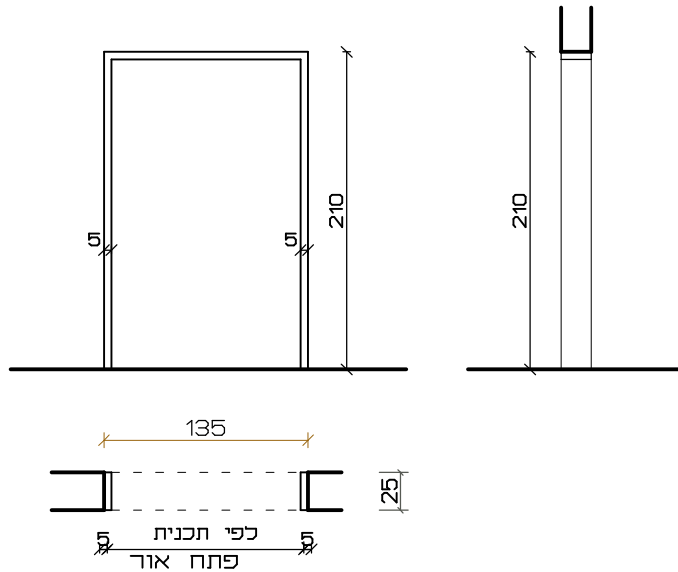
- שונות
- יש לבדוק את כל המידות במקום, להודיע לאדריכל על כל אי ההתאמות במידה וישנן ולקבל הוראות ביצוע בהתאם לנסיבות.
 - יש להגיש לאישור האדריכל את תכניות המוצר, פרטי איטומו וחיבורו למבנה.
 - יש לבצע דוגמא מכל מוצר וכאשר אצל האדריכל לפני ייצור כל הכמות.
 - יש לבצע הרכבה של המוצר לדוגמא וכאשר אצל האדריכל לפני ייצור כל הכמות.

94190 ישראל. טל: 6259695, פקס: 02-6256821

דב גליא אדריכל, רח' אגרון 24 ירושלים

MS-7

בית כנסת מעל 6 כיתות מעון יום - רמת בית שמש ג' 2

שרטוט
ק.נ.מ. 1:50

משקופי מתכת בכניסה למבואות מרחב מוגן שבמפלס -3.60

תאור

135 X 210

פתח בניה

משקופי
- מתכת דוגמת א. רינגל פרופיל עם מישור ללא מיגרעות בצדדים.
- מגולוון במפעל בגליון חם, תיקונים ייעשו בשטח

פרזול

גמר

- שכבה מקשרת ZN ושכבות פולאור בגוון לבחירת האדריכל עד לכיסוי מלא.
- ראה רשימת גמר סעיף 17.2

זיגוג

פרט - ראה פרט בגליון

כמות - 3 יחידות

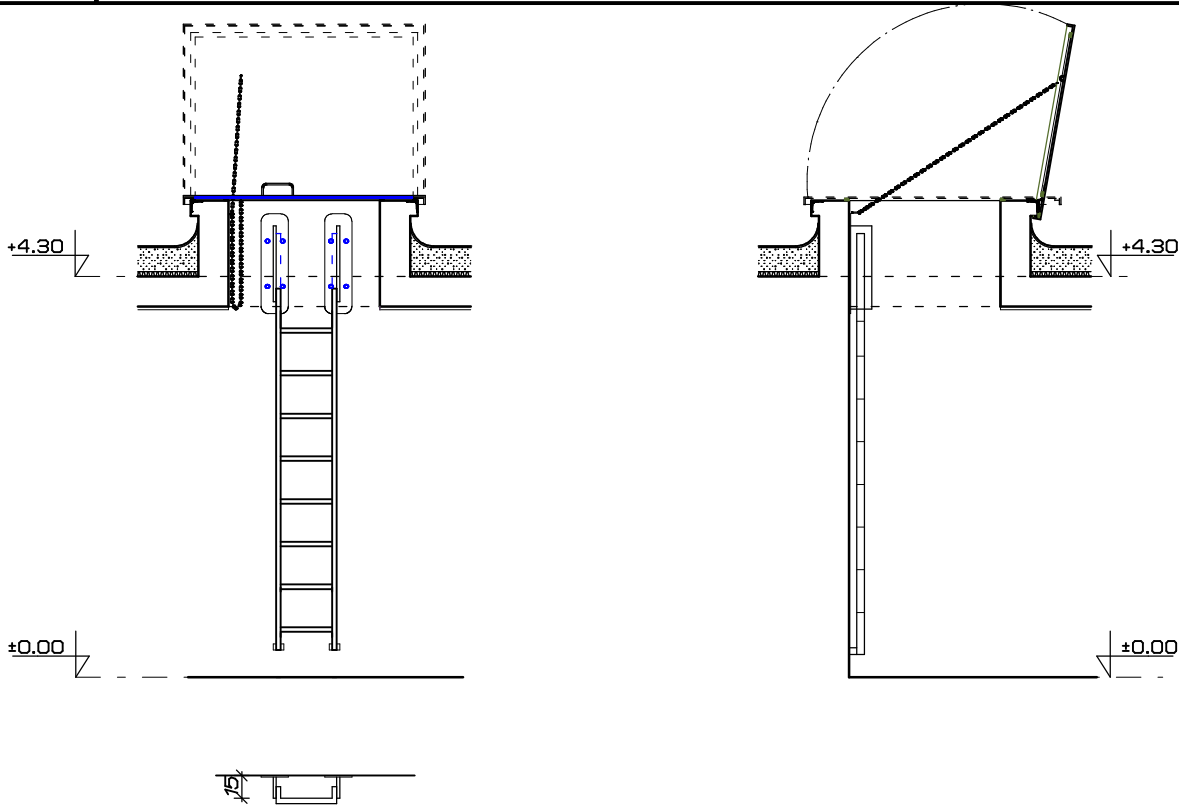
שונות

- יש לבדוק את כל המידות במקום, להודיע לאדריכל על כל אי ההתאמות במידה וישנן ולקבל הוראות ביצוע בהתאם לנסיבות.
- יש להגיש לאישור האדריכל את תכניות המוצר, פרטי איטום וחיבורו למבנה.
- יש לבצע דוגמא מכל מוצר וכאשר אצל האדריכל לפני ייצור כל הכמות.
- יש לבצע הרכבה של המוצר לדוגמא וכאשר אצל האדריכל לפני ייצור כל הכמות.

02-6256821 פקס: , 6259695 טל: 94190 ישראל.

דב גליא אדריכל, רח' אגרון 24 ירושלים

MS-8 בית כנסת מעל 6 כיתות מעון יום - רמת בית שמש ג' 2



שרטוט
ק.נ.מ. 1:50

- סולם עליה לגג באישור האדריכל.
- סולם מקובע לקיר.
- מיקום לפי תכנית.

תאור

פתח בניה

משקוף

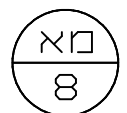
פרזול

גמר

זיגוג

פרט

כמות - יחידה אחת



- לתאום
- למכרז
- לביצוע

- יש לבדוק את כל המידות במקום, להודיע לאדריכל על כל אי ההתאמות במידה וישנן ולקבל הוראות ביצוע בהתאם לנסיבות.
- יש להגיש לאישור האדריכל את תכניות המוצר, פרטי איטומו וחיבורו למבנה.
- יש לבצע דוגמא מכל מוצר וכאשר אצל האדריכל לפני ייצור כל הכמות.
- יש לבצע הרכבה של המוצר לדוגמא וכאשר אצל האדריכל לפני ייצור כל הכמות.

שונות

15-10 בית כנסת מעל 6 כיתות מעון יום - רמת בית שמש ג'2

שרטוט
ק.נ.מ. 1:50

גריד אוויר צח בחזית הכניסה בקומת +0.00 עבור צינור בגודל 20"

תאור

פתח בניה

משקוף

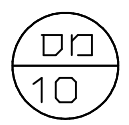
פרזול

גמר

זיגוג

פרט

כמות - יחידה אחת



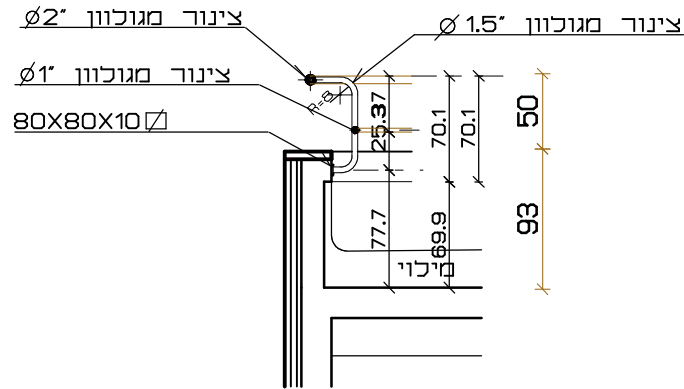
- כתאום
- למכרז
- לביצוע

שונות

- יש לבדוק את כל המידות במקום, להודיע לאדריכל על כל אי ההתאמות במידה וישנן ולקבל הוראות ביצוע בהתאם לנסיבות.
- יש להגיש לאישור האדריכל את תכניות המוצר, פרטי איטומו וחיבורו למבנה.
- יש לבצע דוגמא מכל מוצר ולאשר אצל האדריכל לפני ייצור כל הכמות.
- יש לבצע הרכבה של המוצר לדוגמא ולאשר אצל האדריכל לפני ייצור כל הכמות.

MS-11

בית כנסת מעל 6 כיתות מעון יום - רמת בית שמש ג' 2

שרטוט
ק.נ.מ. 1:50

תאור

- מעקה מברזל בגות
- מאחז יד של המעקה עשוי מצינור מגולוון Ø2,
- משענות של מאחז יד עשויות צינור מגולוון Ø1.5,
- לפני ריתוך חלקי הצינור יש להשחזם בכל היקף חתך הצינור. לאחר מיכוי ההשחזה ע"י הריתוך יש לנקות את איזור הריתוך ולהביא את החיבור לצורה מושלמת.
- חיבור המשענות למעקות בטון ע"י ריתוך לפלטה 80X80X10.
- המעקה יתאים לדרישות ת"י 1142.

משקוף

פתח בניה

פרזול

גמר

- גיליון כל החלקים באבץ חם לאחר היצור.
- גוון צבע יאושר ע"י האדריכל טרם צביעה.
- צביעה בשיטה אלקטרוסטטית באבקה בגוון RAL לבחירת האדריכל.

זיגוג

- ראה פרט 11-92 בגליון 1-G44.

פרט

- כ-130 מטר רג.

כמות

שונות

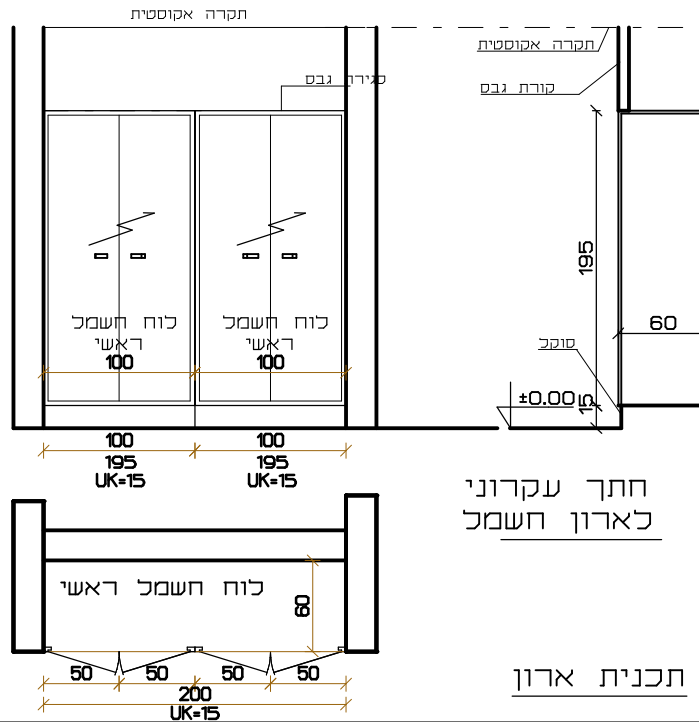
- יש לבדוק את כל המידות במקום, להודיע לאדריכל על כל אי ההתאמות במידה וישנן ולקבל הוראות ביצוע בהתאם לנסיבות.
- יש להגיש לאישור האדריכל את תכניות המוצר, פרטי איטומו וחיבורו למבנה.
- יש לבצע דוגמא מכל מוצר ולאשר אצל האדריכל לפני ייצור כל הכמות.
- יש לבצע הרכבה של המוצר לדוגמא ולאשר אצל האדריכל לפני ייצור כל הכמות.

לתאום
 למכרז
 לביצוע

מס
 11

AM-1

בית כנסת מעל 6 כיתות מעון יום - רמת בית שמש ג' 2



שרטוט ק.נ.מ. 1:50

תאור

- דלתות לארונות חשמל ותקשורת במבואת כניסה במפלס +0.00
- שיכוט פולט אור בהתאם לייעודו של הארון ולפי דרישות רשות כבוי אש.
- הדלתות מתוצרת "אחים שהרבני" דגם 341 או ש"ע כוכל משקוף וכנפיים מפח מגולוון 1.5 מ"מ, בגוון לבחירת האדריכל.

200/210/60

פחת בניה

צבע בתנור מסוג ובגוון לפי בחירה ואישור האדריכל.

משקוף

פרזול

גמר

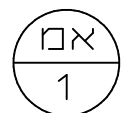
זיגוג

פרט

- ראה פריסה 1-112 בגליון 1-6112.

כמות

- יחידה אחת

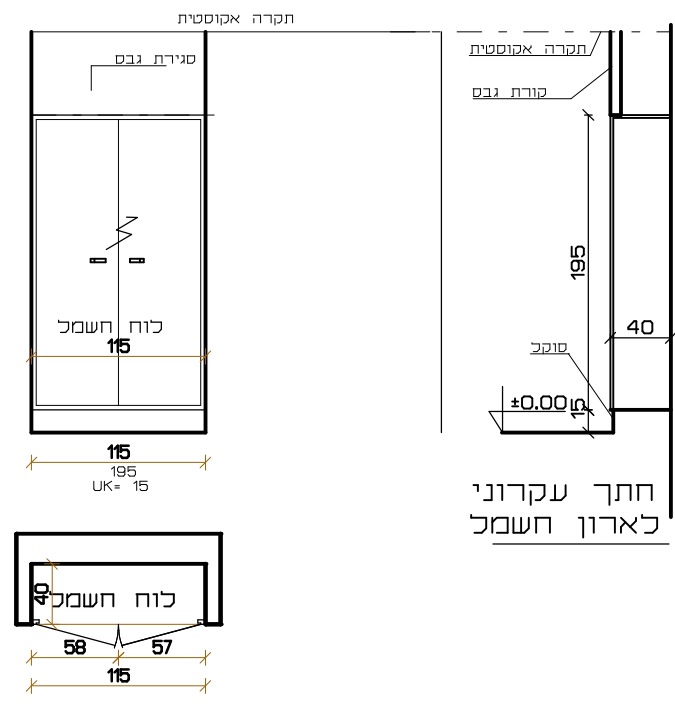


- לתאום
- למכרז
- לביצוע

- יש לבדוק את כל המידות במקום, להודיע לאדריכל על כל אי ההתאמות במידה וישנן ולקבל הוראות ביצוע בהתאם לנסיבות.
- יש להגיש לאישור האדריכל את תכניות המוצר, פרטי איטומו וחיבורו למבנה.
- יש לבצע דוגמא מכל מוצר וכאשר אצל האדריכל לפני ייצור כל הכמות.
- יש לבצע הרכבה של המוצר לדוגמא וכאשר אצל האדריכל לפני ייצור כל הכמות.

שונות

שרטוט ק.נ.מ. 1:50



חתך עקרוני לארון חשמל

- דלתות לארונות חשמל ותקשורת במפלס 0.00
- שיכוט פולט אור בהתאם לייעודו של הארון ולפי דרישות רשות כבוי אש.
- הדלתות מתוצרת "אחים שהרבני" דגם 341 או ש"ע כולל משקוף וכנפיים מפח מגולוון 1.5 מ"מ, בגוון לבחירת האדריכל.

תאור

80/210/40	פתח בניה	משקוף
-----------	----------	-------

פרזול

גמר

- צבע בתנור מסוג ובגוון לפי בחירה ואישור האדריכל.

זיגוג

- ראה פריסה 112-1 בגליון 1-6112.

פרט

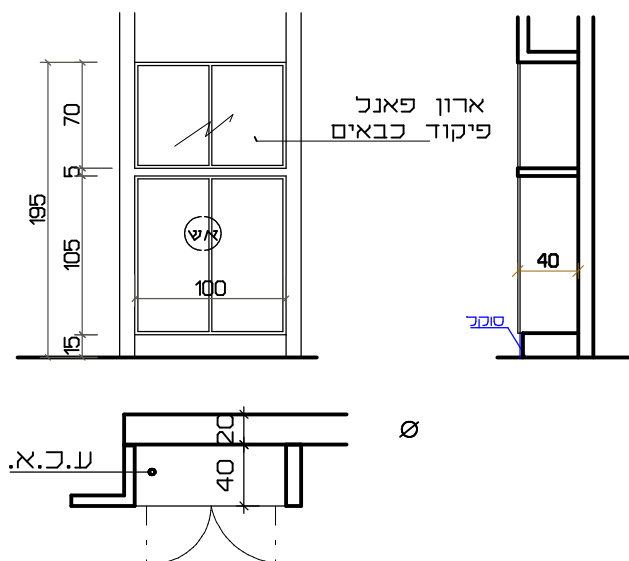
- יחידה אחת

כמות

	<p>לתאום</p> <p>למכרז</p> <p>לביצוע</p>	<ul style="list-style-type: none"> - יש לבדוק את כל המידות במקום, להודיע לאדריכל על כל אי ההתאמות במידה וישנן ולקבל הוראות ביצוע בהתאם לנסיבות. - יש להגיש לאישור האדריכל את תכניות המוצר, פרטי איטומו וחיבורו למבנה. - יש לבצע דוגמא מכל מוצר ולאשר אצל האדריכל לפני ייצור כל הכמות. - יש לבצע הרכבה של המוצר לדוגמא ולאשר אצל האדריכל לפני ייצור כל הכמות. 	<p>שונות</p>

AM-3

בית כנסת מעל 6 כיתות מעון יום - רמת בית שמש ג' 2'

שרטוט
ק.נ.מ. 1:50

תאור

- דלתות לארון כבוי אש +פנל כבאים
- שיכוס פולט אור בהתאם לייעודו של הארון ולפי דרישות רשות כבוי אש.
- הדלתות מתוצרת "אחים שהרבני" דגם 341 או ש"ע כולל משקוף וכנפיים מפח מגולוון 1.5 מ"מ, בגוון לבחירת האדריכל.
- הפרדה עם סינר בטון בין ארון כבוי אש וארון תקשורת מעל.
- איטום קיר גובל עם פיר והגנה מפני חדירת מים.

משקוף

100 / 210

פתח בניה

פרזול

- לפי הוראות יצרן.

גמר

- צבע בתנור מסוג ובגוון לפי בחירה ואישור האדריכל.

זיגוג

פרט

כמות

- 1 יחידה לקומת +0.00 של מעונות יום
- 1 יחידה לקומת +7.20 לבית הכנסת

שונות

- יש לבדוק את כל המידות במקום, להודיע לאדריכל על כל אי ההתאמות במידה וישנן ולקבל הוראות ביצוע בהתאם לנסיבות.
- יש להגיש לאישור האדריכל את תכניות המוצר, פרטי איטום וחיבורו למבנה.
- יש לבצע דוגמא מכל מוצר וכאשר אצל האדריכל לפני ייצור כל הכמות.
- יש לבצע הרכבה של המוצר לדוגמא וכאשר אצל האדריכל לפני ייצור כל הכמות.

- לתאום
- למכרז
- לביצוע

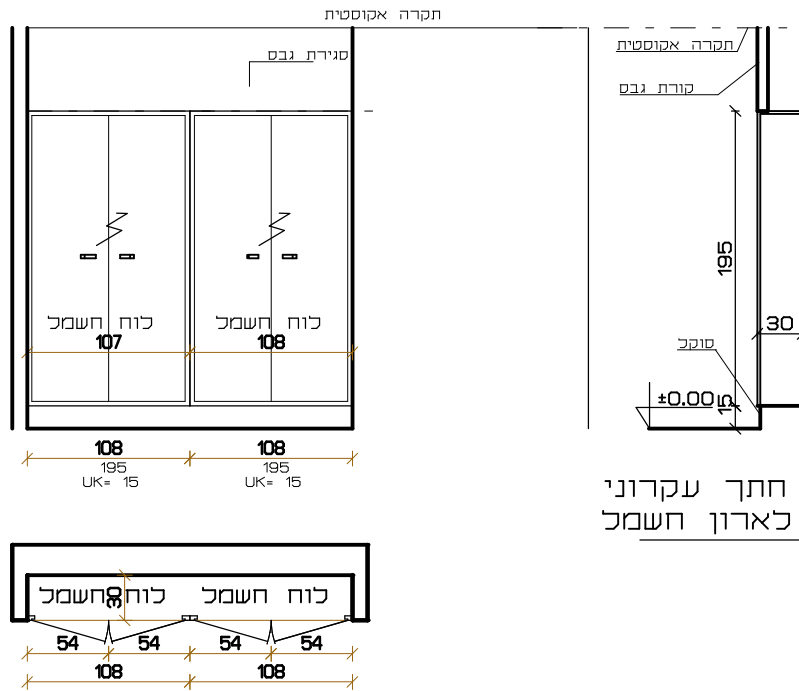


AM-4

בית כנסת מעל 6 כיתות מעון יום - רמת בית שמש ג' 2

שרטוט

ק.נ.מ. 1:50



תאור

- דלתות לארונות חשמל של מטבח בישול
- שילוט פולט אור בהתאם לייעודו של הארון ולפי דרישות רשות כבוי אש.
- הדלתות מתוצרת "אחים שהרבני" דגם 341 או ש"ע כולל משקוף וכנפיים מפח מגולוון 1.5 מ"מ, בגוון לבחירת האדריכל.

215/210/40

פתח בניה

משקוף

פרזוז

גמר

- צבע בתנור מסוג ובגוון לפי בחירה ואישור האדריכל.

פרט

- ראה פריסה 112-1 בגליון 1-6112.

כמות

- יחידה אחת

שונות

- יש לבדוק את כל המידות במקום, להודיע לאדריכל על כל אי ההתאמות במידה וישנן ולקבל הוראות ביצוע בהתאם לנסיבות.
- יש להגיש לאישור האדריכל את תכניות המוצר, פרטי איטום וחיבורו למבנה.
- יש לבצע דוגמא מכל מוצר ולאשר אצל האדריכל לפני ייצור כל הכמות.
- יש לבצע הרכבה של המוצר לדוגמא ולאשר אצל האדריכל לפני ייצור כל הכמות.

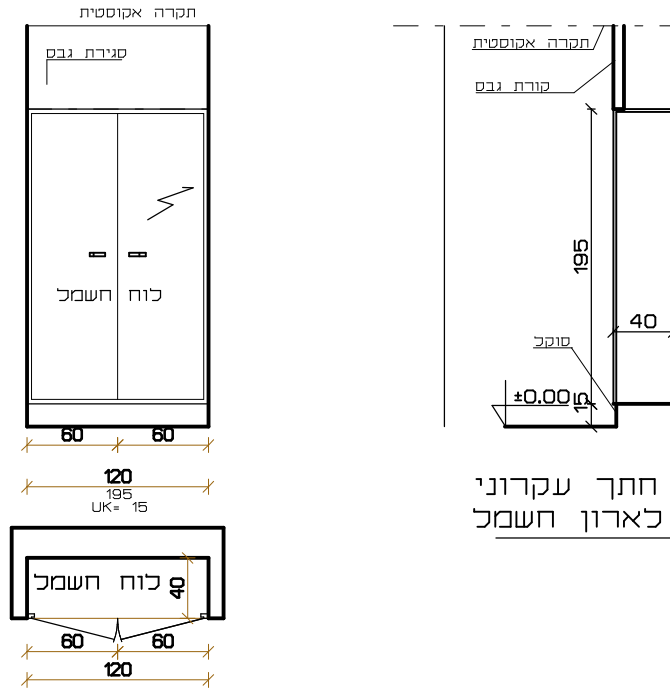
- לתאום
- למכרז
- לביצוע



AM-5

בית כנסת מעל 6 כיתות מעון יום - רמת בית שמש ג' 2

שרטוט
ק.נ.מ. 1:50



- דלתות לארונות חשמל ותקשורת במפלס +3.64
- שיכוט פולט אור בהתאם לייעודו של הארון ולפי דרישות רשות כבוי אש.
- הדלתות מתוצרת "אחים שהרבני" דגם 341 או ש"ע כולל משקוף וכנפיים מפח מגולוון 1.5 מ"מ, בגוון לבחירת האדריכל.

תאור

120/210/50

פתח בניה

משקוף

פרזול

גמר

- צבע בתנור מסוג ובגוון לפי בחירה ואישור האדריכל.

זיגוג

- ראה פריסה 112-1 בגליון G112-1.

פרט

- יחידה אחת

כמות



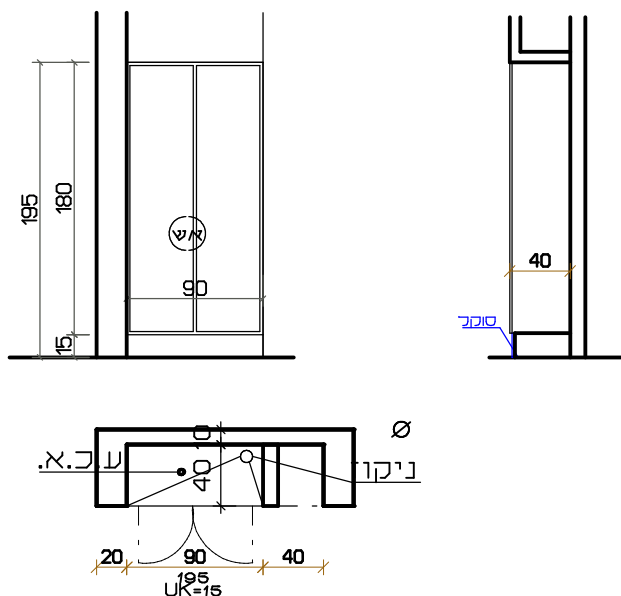
- לתאום
- למכרז
- לביצוע

- יש לבדוק את כל המידות במקום, להודיע לאדריכל על כל אי ההתאמות במידה וישנן ולקבל הוראות ביצוע בהתאם לנסיבות.
- יש להגיש לאישור האדריכל את תכניות המוצר, פרטי איטום וחיבורו למבנה.
- יש לבצע דוגמא מכל מוצר ולאשר אצל האדריכל לפני ייצור כל הכמות.
- יש לבצע הרכבה של המוצר לדוגמא ולאשר אצל האדריכל לפני ייצור כל הכמות.

שונות

AM-6

בית כנסת מעל 6 כיתות מעון יום - רמת בית שמש ג' 2'

שרטוט
ק.נ.מ. 1:50

תאור

- דלתות לארון כבוי אש
- שיכוט פולט אור בהתאם לייעודו של הארון ולפי דרישות רשות כבוי אש.
- הדלתות מתוצרת "אחים שהרבני" דגם 341 או ש"ע כולל משקוף וכנפיים מפח מגולוון 1.5 מ"מ, בגוון לבחירת האדריכל.
- הפרדה עם סינר בטון בין ארון כבוי אש וארון תקשורת מעל.
- איטום קיר גובל עם פיר והגנה מפני חדירת מים.

90 / 210

פתח בניה

משקוף

פרזול - לפי הוראות יצרן.

גמר

- צבע בתנור מסוג ובגוון לפי בחירה ואישור האדריכל.

זיגוג

פרט

1 יחידה בקומה +3.64
2 יחידות בקומות בית הכנסת

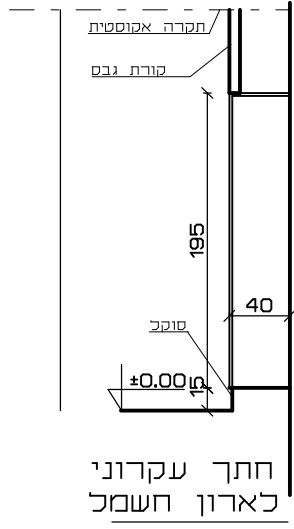
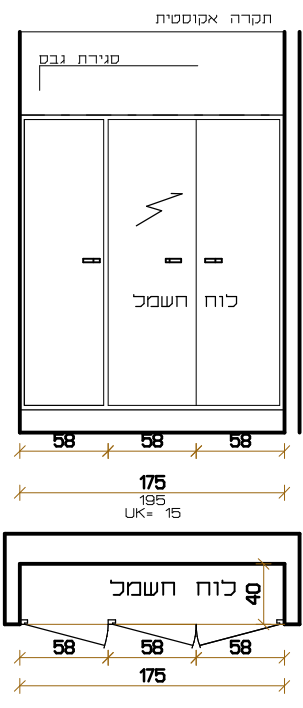
שונות

- יש לבדוק את כל המידות במקום, להודיע לאדריכל על כל אי ההתאמות במידה וישנן ולקבל הוראות ביצוע בהתאם לנסיבות.
- יש להגיש לאישור האדריכל את תכניות המוצר, פרטי איטום וחיבורו למבנה.
- יש לבצע דוגמא מכל מוצר וכאשר אצל האדריכל לפני ייצור כל הכמות.
- יש לבצע הרכבה של המוצר לדוגמא וכאשר אצל האדריכל לפני ייצור כל הכמות.

- לתאום
- למכרז
- לביצוע



שרטוט ק.נ.מ. 1:50



- דלתות לארונות חשמל ותקשורת במפלס +7.20 לקומת בית הכנסת
 - שיכוט פולט אור בהתאם לייעודו של הארון ולפי דרישות רשות כבוי אש.
 - הדלתות מתוצרת "אחים שהרבני" דגם 341 או ש"ע כולל משקוף וכנפיים מפח מגולוון 1.5 מ"מ, בגוון לבחירת האדריכל.

תאור

120/210/50

פחת בניה

משקוף

פרזול

גמר

- צבע בתנור מסוג ובגוון לפי בחירה ואישור האדריכל.

זיגוג

- ראה פריסה 112-1 בגליון G112-1.

פרט

- יחידה אחת

כמות

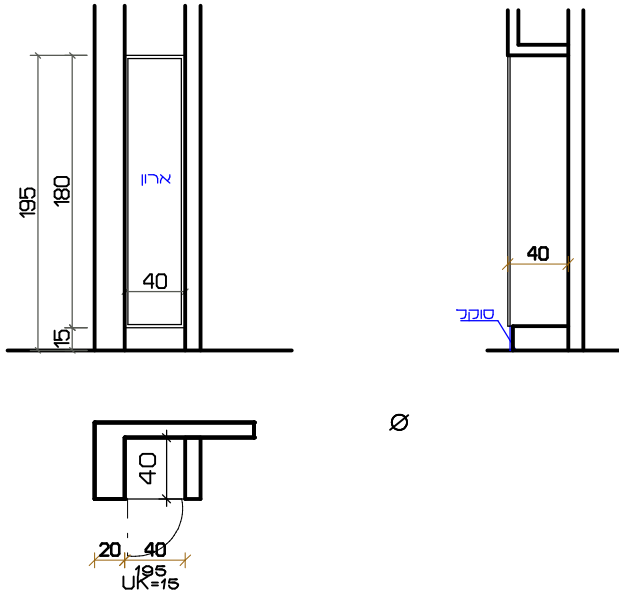
לתאום
 למכרז
 לביצוע

- יש לבדוק את כל המידות במקום, להודיע לאדריכל על כל אי ההתאמות במידה וישנן ולקבל הוראות ביצוע בהתאם לנסיבות.
 - יש להגיש לאישור האדריכל את תכניות המוצר, פרטי איטום וחיבורו למבנה.
 - יש לבצע דוגמא מכל מוצר וכאשר אצל האדריכל לפני ייצור כל הכמות.
 - יש לבצע הרכבה של המוצר לדוגמא וכאשר אצל האדריכל לפני ייצור כל הכמות.

שונות

AM-8 בית כנסת מעל 6 כיתות מעון יום - רמת בית שמש ג' 2

שרטוט ק.נ.מ. 1:50



תאור - דלת לארון אחסון
 - הדלתות מתוצרת "אחים שהרבני" דגם 341 או ש"ע כולל משקוף וכנפיים מפח מגולוון 1.5 מ"מ, בגוון לבחירת האדריכל.

משקוף 40/195/40 פתח בניה

פרזול - לפי הוראות יצרן.

גמר - צבע בתנור מסוג ובגוון לפי בחירה ואישור האדריכל.

זיגוג

פרט

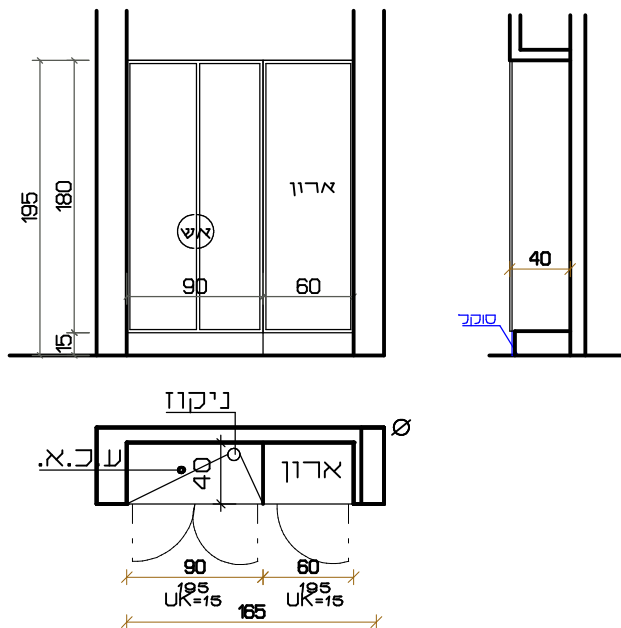
כמות - 1 יחידה בקומה +7.20

שונות - יש לבדוק את כל המידות במקום, להודיע לאדריכל על כל אי ההתאמות במידה וישנן ולקבל הוראות ביצוע בהתאם לנסיבות.
 - יש להגיש לאישור האדריכל את תכניות המוצר, פרטי איטום וחיבורו למבנה.
 - יש לבצע דוגמא מכל מוצר וכאשר אצל האדריכל לפני ייצור כל הכמות.
 - יש לבצע הרכבה של המוצר לדוגמא וכאשר אצל האדריכל לפני ייצור כל הכמות.

לתאום
 למכרז
 לביצוע

AM-9

בית כנסת מעל 6 כיתות מעון יום - רמת בית שמש ג' 2'

שרטוט
ק.נ.מ. 1:50

תאור

- דלתות לארון כבוי אש ביציאת מעזרת נשים בקומה +10.50
- שיכוט פולט אור בהתאם לייעודו של הארון ולפי דרישות רשות כבוי אש.
- הדלתות מתוצרת "אחים שהרבני" דגם 341 או ש"ע כולל משקוף וכנפיים מפח מגולוון 1.5 מ"מ, בגוון לבחירת האדריכל.
- הפרדה עם סינר בטון בין ארון כבוי אש וארון תקשורת מעל.
- איטום קיר גובל עם פיר והגנה מפני חדירת מים.

משקוף

90 / 210

פתח בניה

פרזול

- לפי הוראות יצרן.

גמר

- צבע בתנור מסוג ובגוון לפי בחירה ואישור האדריכל.

זיגוג

פרט

- 1 יחידה

שונות

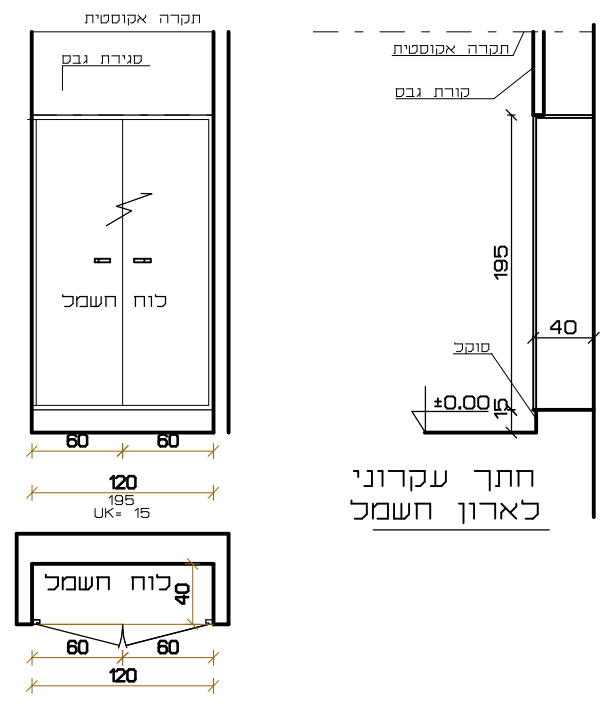
- יש לבדוק את כל המידות במקום, להודיע לאדריכל על כל אי ההתאמות במידה וישנן ולקבל הוראות ביצוע בהתאם לנסיבות.
- יש להגיש לאישור האדריכל את תכניות המוצר, פרטי איטום וחיבורו למבנה.
- יש לבצע דוגמא מכל מוצר וכאשר אצל האדריכל לפני ייצור כל הכמות.
- יש לבצע הרכבה של המוצר לדוגמא וכאשר אצל האדריכל לפני ייצור כל הכמות.

- לתאום
- למכרז
- לביצוע



AM-10 בית כנסת מעל 6 כיתות מעון יום - רמת בית שמש ג'2

שרטוט ק.נ.מ. 1:50



תאור - דלתות לארונות השמל ותקשורת במפלס +10.50 לקומת עזרת נשים
 - שיכוס פולט אור בהתאם לייעודו של הארון ולפי דרישות רשות כבוי אש.
 - הדלתות מתוצרת "אחים שהרבני" דגם 341 או ש"ע כולל משקוף וכנפיים מפח מגולוון 1.5 מ"מ, בגוון לבחירת האדריכל.

משקוף 120/210/50 פתח בניה

פרזול גמר


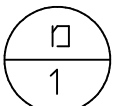
זיגוג - צבע בתנור מסוג ובגוון לפי בחירה ואישור האדריכל.
 פרט - ראה פריסה 112-1 בגליון G112-1.
 כמות - יחידה אחת

שונות יש לבדוק את כל המידות במקום, להודיע לאדריכל על כל אי ההתאמות במידה וישנן ולקבל הוראות ביצוע בהתאם לנסיבות.
 - יש להגיש לאישור האדריכל את תכניות המוצר, פרטי איטומו וחיבורו למבנה.
 - יש לבצע דוגמא מכל מוצר וכאשר אצל האדריכל לפני ייצור כל הכמות.
 - יש לבצע הרכבה של המוצר לדוגמא וכאשר אצל האדריכל לפני ייצור כל הכמות.

רשימות אומן-אביזרים מיוחדים 130-6

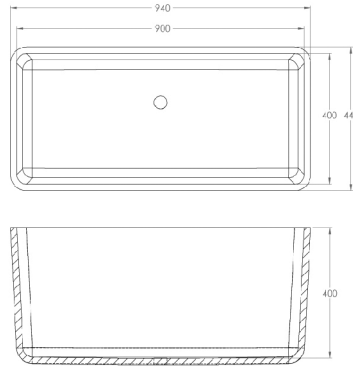
- אלמנטים מיוחדים - (1 - 36)



M-1	בית כנסת מעל 6 כיתות מעון יום - רמת בית שמש ג'2		
			<p>שרטוט ק.נ.מ. 1:50</p>
<p>תאור</p> <p>- שולחן טיפולים בשירותי תינוקות ספסל החתלה של חברת ניר גלים או ש"ע טכני מקט 99015020</p>			
	פתח בניה		משקוף
			פרזול
			גמר
			זיגוג
			פרט
			כמות
	<p>○ לתאום</p> <p>● למכרז</p> <p>○ לביצוע</p>	<p>- יש לבדוק את כל המידות במקום, להודיע לאדריכל על כל אי ההתאמות במידה וישנן ולקבל הוראות ביצוע בהתאם לנסיבות.</p> <p>- יש להגיש לאישור האדריכל את תכניות המוצר, פרטי איטומו וחיבורו למבנה.</p> <p>- יש לבצע דוגמא מכל מוצר וכאשר אצל האדריכל לפני ייצור כל הכמות.</p> <p>- יש לבצע הרכבה של המוצר לדוגמא וכאשר אצל האדריכל לפני ייצור כל הכמות.</p>	שונות
<p>דב גליא אדריכל, רח' אגרון 24 ירושלים 94190 ישראל. טל: 6259695 , פקס: 02-6256821</p>			

M-2 בית כנסת מעל 6 כיתות מעון יום - רמת בית שמש ג' 2

שרטוט
ק.נ.מ. 1:50



baby sink 500

- כיור רחצת תינוקות בגודל 40/90 ובעומק 40 של חברת "אורטגה"

תאור

פתח בניה

משקוף

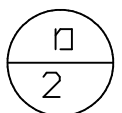
פרזול

גמר

זיגוג

פרט

כמות

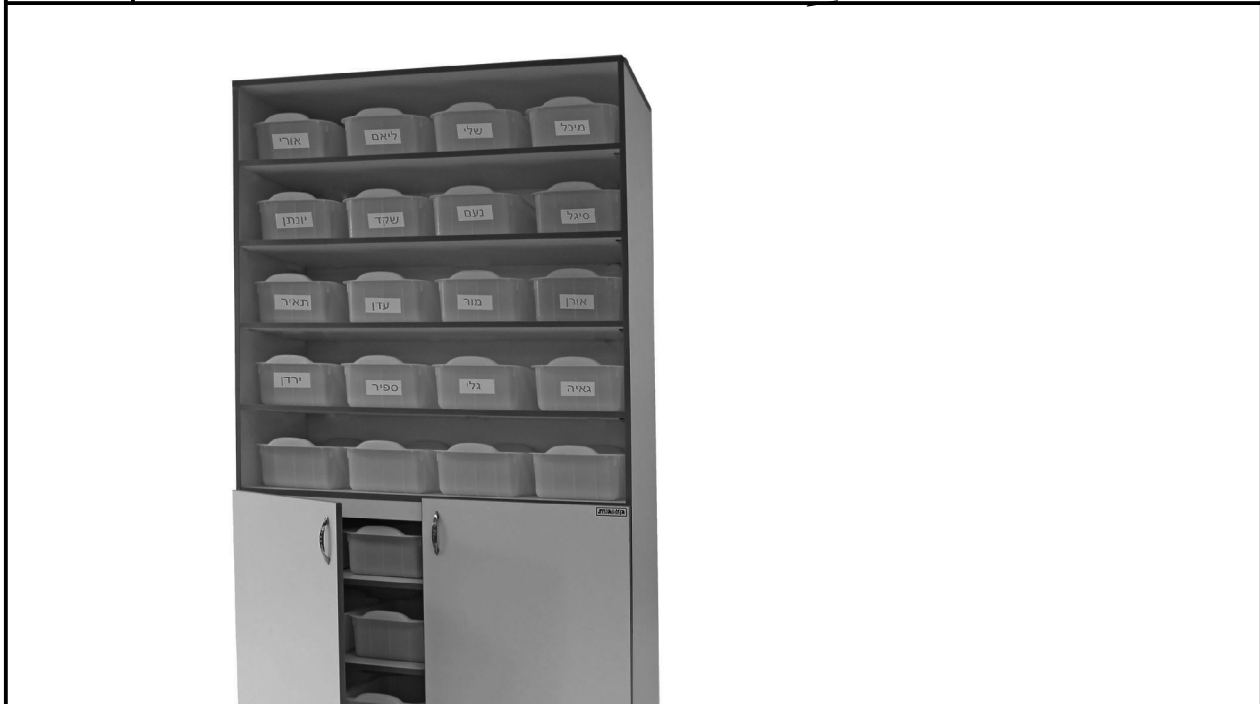


- לתאום
- למכרז
- לביצוע

- יש לבדוק את כל המידות במקום, להודיע לאדריכל על כל אי ההתאמות במידה וישנן ולקבל הוראות ביצוע בהתאם לנסיבות.
 - יש להגיש לאישור האדריכל את תכניות המוצר, פרטי איטומו וחיבורו למבנה.
 - יש לבצע דוגמא מכל מוצר וכאשר אצל האדריכל לפני ייצור כל הכמות.
 - יש לבצע הרכבה של המוצר לדוגמא וכאשר אצל האדריכל לפני ייצור כל הכמות.

שונות

M-4 בית כנסת מעל 6 כיתות מעון יום - רמת בית שמש ג'2



שרטוט ק.נ.מ. 1:50

ארון אחסון בשירותי ילדים ופעוטות של חברת "גן גנית" או ש"ע מקט 277006

תאור

פתח בניה

משקוף

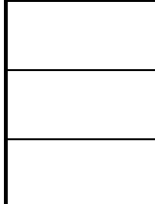
פרזול

גמר

זיגוג

פרט

כמות - 2 יחידות



לתאום
למכרז
לביצוע

יש לבדוק את כל המידות במקום, להודיע לאדריכל על כל אי ההתאמות במידה וישנן ולקבל הוראות ביצוע בהתאם לנסיבות.
יש להגיש לאישור האדריכל את תכניות המוצר, פרטי איטומו וחיבורו למבנה.
יש לבצע דוגמא מכל מוצר וכאשר אצל האדריכל לפני ייצור כל הכמות.
יש לבצע הרכבה של המוצר לדוגמא וכאשר אצל האדריכל לפני ייצור כל הכמות.

שונות

M-5	בית כנסת מעל 6 כיתות מעון יום - רמת בית שמש ג' 2
-----	--



שרטוט
ק.נ.מ. 1:50

שולחן החתלה ילדים
של חברת "גן גנית" או ש"ע מקט 23343

תאור

פתח בניה

משקוף

פרזול

גמר

זיגוג

פרט

כמות - 2 יחידות

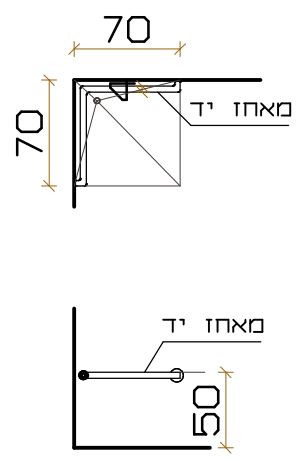
לתאום
 למכרז
 לביצוע

- יש לבדוק את כל המידות במקום, להודיע לאדריכל על כל אי ההתאמות במידה וישנן ולקבל הוראות ביצוע בהתאם לנסיבות.
 - יש להגיש לאישור האדריכל את תכניות המוצר, פרטי איטומו וחיבורו למבנה.
 - יש לבצע דוגמא מכל מוצר ולאשר אצל האדריכל לפני ייצור כל הכמות.
 - יש לבצע הרכבה של המוצר לדוגמא ולאשר אצל האדריכל לפני ייצור כל הכמות.

שונות

M-6 בית כנסת מעל 6 כיתות מעון יום - רמת בית שמש ג' 2

שרטוט
ק.נ.מ. 1:50



מאחז יד מנרוסטה לאגנית בשירותי ילדים ופעוטות

תאור

משקוף פתח בניה

פרזול

גמר

זיגוג

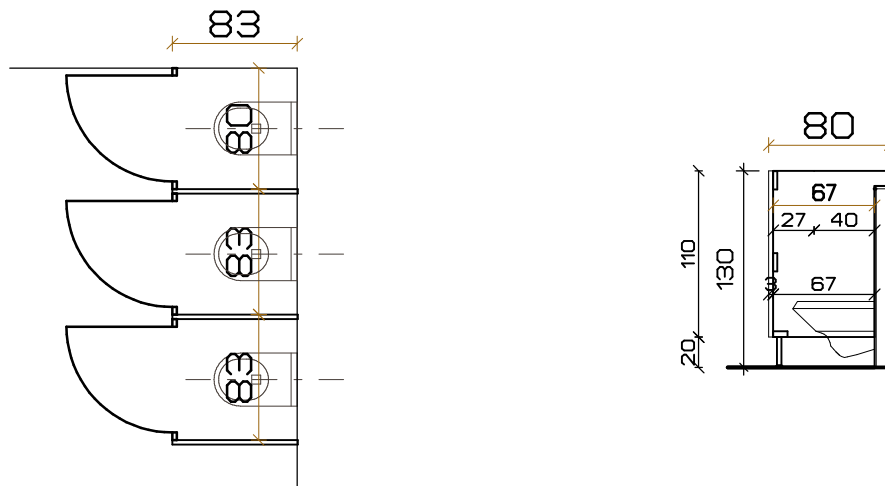
פרט

כמות - 2 יחידות

	<p>○ לתאום ● למכרז ○ לביצוע</p>	<p>- יש לבדוק את כל המידות במקום, להודיע לאדריכל על כל אי ההתאמות במידה וישנן ולקבל הוראות ביצוע בהתאם לנסיבות. - יש להגיש לאישור האדריכל את תכניות המוצר, פרטי איטומו וחיבורו למבנה. - יש לבצע דוגמא מכל מוצר וכאשר אצל האדריכל לפני ייצור כל הכמות. - יש לבצע הרכבה של המוצר לדוגמא וכאשר אצל האדריכל לפני ייצור כל הכמות.</p>	<p>שונות</p>
--	---	--	--------------

M-7 בית כנסת מעל 6 כיתות מעון יום - רמת בית שמש ג' 2

שרטוט
ק.נ.מ. 1:50



מבט על מחיצת טרספה

תאור

מחיצות טרספה השירותי יכדים

- מחיצות טרספה לשרותים
- כיוון פתיחת דלתות החוצה לפי תכנית.
- פירוול מסוג וגוון לבחירה לפי חומרי גמר סעיף 20.4
- ככל דלת זוג ידיות ומנעול תפוס פנוי ומתלה מעילים כפול מפלדה בציפוי ניילון או מנירוסטה.
- ראה רשימת גמר סעיף 20.4
- עם גומיות או מברשות ניסתרות, למניעת קטיעת אצבעות משני הצדדים של הדלת.
- המרווח בין הרצפה לחלק התחתון של מחיצות הטרספה יהיה 20 ס"מ.
- התאמת צורת המחיצה בהתאם למדרגה בולטת בנויה של מיכל הדחה סמוי.

משקוף

פתח בניה

פרזול

-לפי הוראות היצרן.
ראה רשימת גמר סעיף 20.6

גמר

-לפי הוראות היצרן.

זיגוג

- ראה פרט מס' 113-2 בגליון 2-G113, פריסת שרותים בגליון 1-G110.

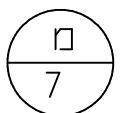
כמות

1 יחידה קומפלט

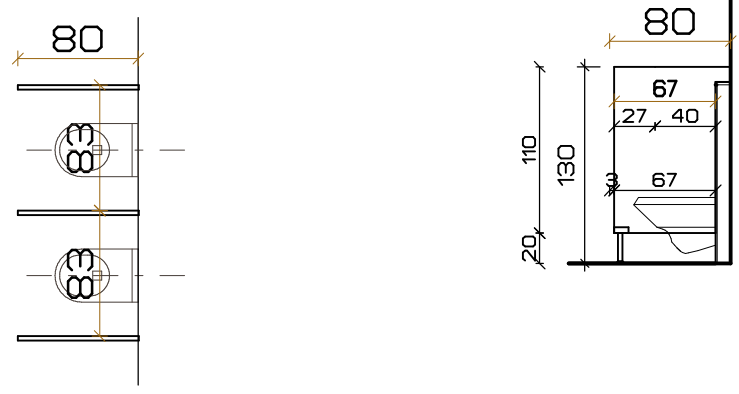
שונות

- יש לבדוק את כל המידות במקום, להודיע לאדריכל על כל אי ההתאמות במידה וישנן ולקבל הוראות ביצוע בהתאם לנסיבות.
- יש להגיש לאישור האדריכל את תכניות המוצר, פרטי איטומו וחיבורו למבנה.
- יש לבצע דוגמא מכל מוצר וכאשר אצל האדריכל לפני ייצור כל הכמות.
- יש לבצע הרכבה של המוצר לדוגמא וכאשר אצל האדריכל לפני ייצור כל הכמות.

- לתאום
- למכרז
- לביצוע



שרטוט
ק.נ.מ. 1:50



מבט על מחיצת טרספה

תאור

- מחיצות טרספה השירותי פעוטות
- מחיצות טרספה לשירותים
 - פירזול מסוג וגוון לבחירה לפי חומרי גמר סעיף 20.4
 - המרווח בין הרצפה לחלק התחתון של מחיצות הטרספה יהיה 20 ס"מ.

משקוף

פתח בניה

פרזול

- לפי הוראות היצרן.
- ראה רשימת גמר סעיף 20.6

גמר

- לפי הוראות היצרן.

זיגוג

- ראה פרט מס' 2-113 בגליון 2-G113, פריסת שרותים בגליון 1-G110.

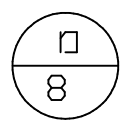
כמות

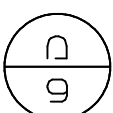
1 יחידה קומפלט

שונות

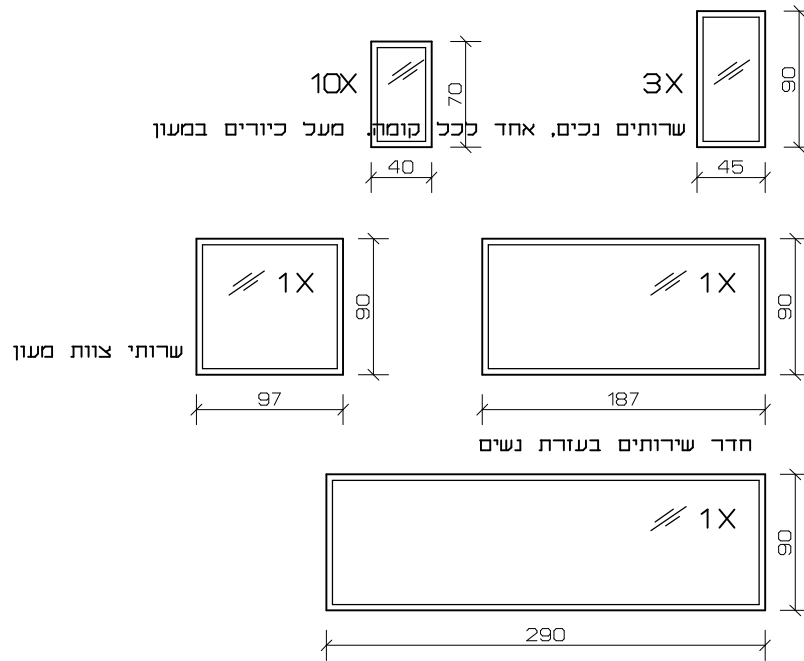
- יש לבדוק את כל המידות במקום, להודיע לאדריכל על כל אי ההתאמות במידה וישנן ולקבל הוראות ביצוע בהתאם לנסיבות.
- יש להגיש לאישור האדריכל את תכניות המוצר, פרטי איטומו וחיבורו למבנה.
- יש לבצע דוגמא מכל מוצר וכאשר אצל האדריכל לפני ייצור כל הכמות.
- יש לבצע הרכבה של המוצר לדוגמא וכאשר אצל האדריכל לפני ייצור כל הכמות.

כתאום
 למכרז
 לביצוע



M-9	בית כנסת מעל 6 כיתות מעון יום - רמת בית שמש ג' 2		
			שרטוט ק.נ.מ. 1:50
<p style="text-align: center;">ארון בחדר שירותים של תינוקות. דגם יקבע על ידי הנהלת המעון</p>			תאור
	פתח בניה		משקוף
			פרזול
			גמר
			זיגוג
			פרט
- 1 יחידה			כמות
	<p>○ לתאום</p> <p>● למכרז</p> <p>○ לביצוע</p>	<p>- יש לבדוק את כל המידות במקום, להודיע לאדריכל על כל אי ההתאמות במידה וישנן ולקבל הוראות ביצוע בהתאם לנסיבות.</p> <p>- יש להגיש לאישור האדריכל את תכניות המוצר, פרטי איטומו וחיבורו למבנה.</p> <p>- יש לבצע דוגמא מכל מוצר ולאשר אצל האדריכל לפני ייצור כל הכמות.</p> <p>- יש לבצע הרכבה של המוצר לדוגמא ולאשר אצל האדריכל לפני ייצור כל הכמות.</p>	שונות
דב גליא אדריכל, רח' אגרון 24 ירושלים 94190 ישראל. טל: 6259695 , פקס: 02-6256821			

שרטוט
ק.נ.מ. 1:50



תאור

- מראות במבואת שרותים ובשרותי נכים.
- המראות מחומר לא מתנפץ תוצרת בלגיה במסגרת אלומיניום.
- פינות המסגרת חתוכות בגרונג.
- חיבורים נסתרים לקיר.
- המראות מתוצרת א. קרמר או שו"ע.

משקוף

פתח בניה

פרזול

גמר

זיגוג

- ראה תכנית שרותים ופריסות גליון 1-G110.

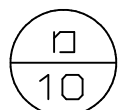
פרט

16 יחידות לפי שרטוט

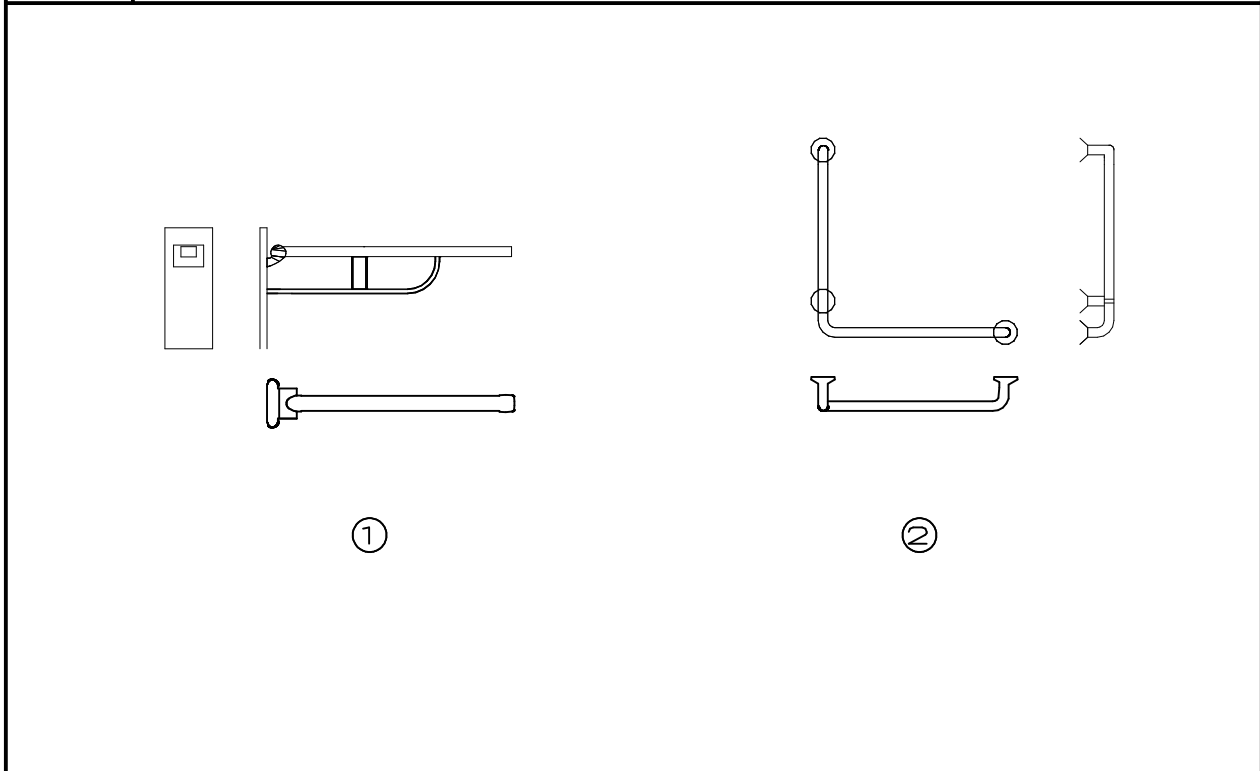
כמות

- יש לבדוק את כל המידות במקום, להודיע לאדריכל על כל אי ההתאמות במידה וישנן ולקבל הוראות ביצוע בהתאם לנסיבות.
- יש להגיש לאישור האדריכל את תכניות המוצר, פרטי איטומו וחיבורו למבנה.
- יש לבצע דוגמא מכל מוצר וכאשר אצל האדריכל לפני ייצור כל הכמות.
- יש לבצע הרכבה של המוצר לדוגמא וכאשר אצל האדריכל לפני ייצור כל הכמות.

שונות



- לתאום
- למכרז
- לביצוע



שרטוט
ק.נ.מ. 1:50

1- מאחז יד נכים - ידית מחרומת, מתכונת דגם R 3010 שכ PRESSALIT.
2- מאחז יד נכים - ידית קבועה דגם RT 115 שכ PRESSALIT.

תאור

פתח בניה

משקוף

משקוף

-לפי הוראות היצרן.

פרזול

-לפי הוראות היצרן.

גמר

ראה פריסוח 1-110

זיגוג

1 - 3 יחידות, 2 - 3 יחידות

פרט

יש לבדוק את כל המידות במקום, להודיע לאדריכל על כל אי ההתאמות במידה וישנן ולקבל הוראות ביצוע בהתאם לנסיבות.

כמות

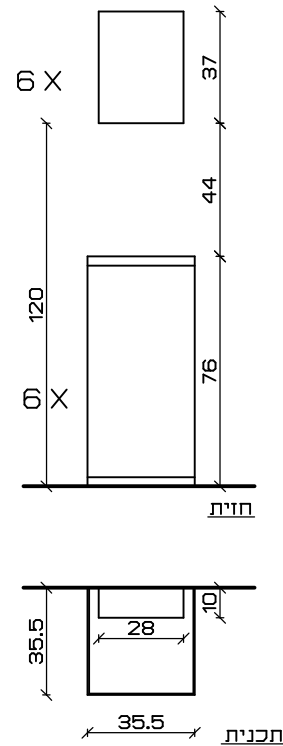
לתאום
 למכרז
 לביצוע

11

- יש להגיש לאישור האדריכל את תכניות המוצר, פרטי איטומו וחיבורו למבנה.
 - יש לבצע דוגמא מכל מוצר וכאשר אצל האדריכל לפני ייצור כל הכמות.
 - יש לבצע הרכבה של המוצר לדוגמא וכאשר אצל האדריכל לפני ייצור כל הכמות.

שונות

M-12 בית כנסת מעל 6 כיתות מעון יום - רמת בית שמש ג'2



- מתקן מגבות נייר מקופלות - תלוי על הקיר - מס' 0210 של "ASI" או שו"ע.
 - פח למגבות נייר - עומד על הרצפה - מס' 0311 של "ASI" או שו"ע.

תאור

פתח בניה

משקוף

-לפי הוראות היצרן.

פרזול

-לפי הוראות היצרן.

גמר

- ראה תכנית שרותים ופריסות.

זיגוג

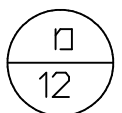
פרט

- מתקן מגבות נייר 6 X
 - פח למגבות נייר 6 X

כמות

- יש לבדוק את כל המידות במקום, להודיע לאדריכל על כל אי ההתאמות במידה וישנן ולקבל הוראות ביצוע בהתאם לנסיבות.
 - יש להגיש לאישור האדריכל את תכניות המוצר, פרטי איטומו וחיבורו למבנה.
 - יש לבצע דוגמא מכל מוצר וכאשר אצל האדריכל לפני ייצור כל הכמות.
 - יש לבצע הרכבה של המוצר לדוגמא וכאשר אצל האדריכל לפני ייצור כל הכמות.

שונות



- לתאום
- למכרז
- לביצוע

M-13 בית כנסת מעל 6 כיתות מעון יום - רמת בית שמש ג'2

שרטוט
ק.נ.מ. 1:50



- מברשת שרותים תלויה דגם 7060 של "נורמבאו" או ש"ע טכני.

תאור

משקוף פתח בניה

פרזול

גמר


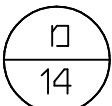
זיגוג

- ראה תכנית פריסת שרותים מס' 110-1,110-2,110-3,110-4 בגליונות 1,2,3,4-110.G.

כמות

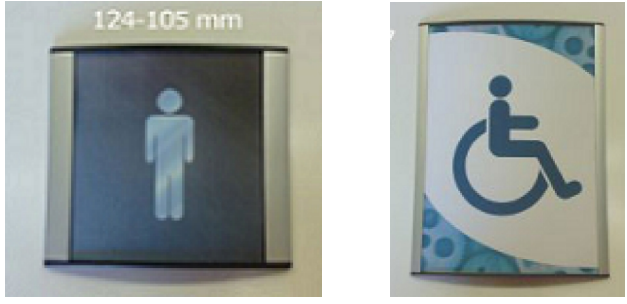
- 21 יחידות

	<p>○ לתאום ● למכרז ○ לביצוע</p>	<p>- יש לבדוק את כל המידות במקום, להודיע לאדריכל על כל אי ההתאמות במידה וישנן ולקבל הוראות ביצוע בהתאם לנסיבות. - יש להגיש לאישור האדריכל את תכניות המוצר, פרטי איטומו וחיבורו למבנה. - יש לבצע דוגמא מכל מוצר וכאשר אצל האדריכל לפני ייצור כל הכמות. - יש לבצע הרכבה של המוצר לדוגמא וכאשר אצל האדריכל לפני ייצור כל הכמות.</p>	<p>שונות</p>
--	---	--	--------------

M-14	בית כנסת מעל 6 כיתות מעון יום - רמת בית שמש ג' 2		
			שרטוט ק.נ.מ. 1:50
<p>- שלטי התמצאות ליד דלתות כיתה "שלטי גוון" או ש"ע במידות מינימום 10/10 ס"מ. 6 כיתות מעון - 1 מטבח - 1 חדר כביסה - 1 חדר מנהלת - 1 חדר ניקיון - 1 שירותי צוות - 6 חדרי ציוד - 6 חדר שירותים במעון - עמידות בפני וונדליזם</p>			תאור
	פתח בניה		משקוף
			פרזול
- תליה סמויה לפי הוראות היצרן			גמר
			זיגוג
			פרט
- 23 יחידות			כמות
	<p>○ לתאום ● למכרז ○ לביצוע</p>	<p>- יש לבדוק את כל המידות במקום, להודיע לאדריכל על כל אי ההתאמות במידה וישנן ולקבל הוראות ביצוע בהתאם לנסיבות. - יש להגיש לאישור האדריכל את תכניות המוצר, פרטי איטומו וחיבורו למבנה. - יש לבצע דוגמא מכל מוצר ולאשר אצל האדריכל לפני ייצור כל הכמות. - יש לבצע הרכבה של המוצר לדוגמא ולאשר אצל האדריכל לפני ייצור כל הכמות.</p>	שונות
<p>דב גליא אדריכל, רח' אגרון 24 ירושלים 94190 ישראל. טל: 6259695, פקס: 02-6256821</p>			

M-15 בית כנסת מעל 6 כיתות מעון יום - רמת בית שמש ג' 2

שרטוט
ק.נ.מ. 1:50



- שלטי התמצאות ליד דלתות שרותים ושרותי נכים מדגם באישור האדריכל.
- סמל מובלט למישוש בגוון כחול על רקע לבן.
- עמידות בפני וונדליזם

תאור

משקוף - תליה סמוי לפי הוראות היצרן. פתח בניה

פרזול - תליה סמויה לפי הוראות היצרן.

גמר - גוון לפי בחירת האדריכל.

זיגוג

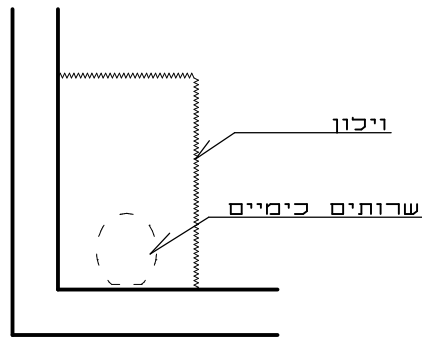
פרט

כמות 6 יחידות, 3 יחידות לשרותים, 3 יחידות לשרותי נכים.

שונות - יש לבדוק את כל המידות במקום, להודיע לאדריכל על כל אי ההתאמות במידה וישנן ולקבל הוראות ביצוע בהתאם לנסיבות.
 - יש להגיש לאישור האדריכל את תכניות המוצר, פרטי איטומו וחיבורו למבנה.
 - יש לבצע דוגמא מכל מוצר ולאשר אצל האדריכל לפני ייצור כל הכמות.
 - יש לבצע הרכבה של המוצר לדוגמא ולאשר אצל האדריכל לפני ייצור כל הכמות.

לתאום
 למכרז
 לביצוע

שרטוט
ק.נ.מ. 1:50



תאור - ווילון הפרדה לשרותים כימיים בממ"מ.

משקוף - לפי הוראות הג"א. פתח בניה

פרזול - לפי הוראות הג"א.

גמר - לפי הוראות הג"א.

זיגוג

פרט - לפי הוראות הג"א.

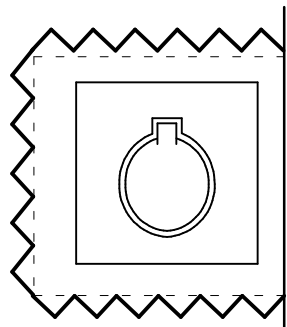
כמות - 5 יחידת

שונות - יש לבדוק את כל המידות במקום, להודיע לאדריכל על כל אי ההתאמות במידה וישנן ולקבל הוראות ביצוע בהתאם לנסיבות.
- יש להגיש לאישור האדריכל את תכניות המוצר, פרטי איטומו וחיבורו למבנה.
- יש לבצע דוגמא מכל מוצר וכאשר אצל האדריכל לפני ייצור כל הכמות.
- יש לבצע הרכבה של המוצר לדוגמא וכאשר אצל האדריכל לפני ייצור כל הכמות.

לתאום
 למכרז
 לביצוע

M-17 בית כנסת מעל 6 כיתות מעון יום - רמת בית שמש ג' 2

שרטוט
ק.נ.מ. 1:50



תאור - בית שימוש כימי בממ"מ.

משקוף - לפי הוראות הג"א. פתח בניה

פרזוכ - לפי הוראות הג"א.

גמר - לפי הוראות הג"א.

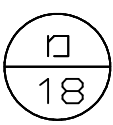
זיגוג

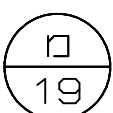
פרט - לפי הוראות הג"א.


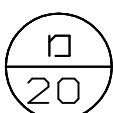
כמות - 5 יחידות

שונות - יש לבדוק את כל המידות במקום, להודיע לאדריכל על כל אי ההתאמות במידה וישנן ולקבל הוראות ביצוע בהתאם לנסיבות.
- יש להגיש לאישור האדריכל את תכניות המוצר, פרטי איטומו וחיבורו למבנה.
- יש לבצע דוגמא מכל מוצר וכאשר אצל האדריכל לפני ייצור כל הכמות.
- יש לבצע הרכבה של המוצר לדוגמא וכאשר אצל האדריכל לפני ייצור כל הכמות.

לתאום
 למכרז
 לביצוע

M-18	בית כנסת מעל 6 כיתות מעון יום - רמת בית שמש ג' 2		
			שרטוט ק.נ.מ. 1:50
<p style="text-align: center;">- שלט מידע בממ"מ - נוסח השלט על פי תקנות הג"א 253ג(ו) תוספת שביעית, הוראות הכנה למרחב מוגן מוסדי.</p>			תאור
	פתח בניה	- לפי הוראות הג"א.	משקוף
			פרזוכ
<p style="text-align: center;">- לפי הוראות הג"א. - תליה סמויה לפי הוראות היצרן</p>			
			גמר
			זיגוג
			פרט
			כמות
	<p>○ לתאום ● למכרז ○ לביצוע</p>	<p>- יש לבדוק את כל המידות במקום, להודיע לאדריכל על כל אי ההתאמות במידה וישנן ולקבל הוראות ביצוע בהתאם לנסיבות. - יש להגיש לאישור האדריכל את תכניות המוצר, פרטי איטומו וחיבורו למבנה. - יש לבצע דוגמא מכל מוצר וכאשר אצל האדריכל לפני ייצור כל הכמות. - יש לבצע הרכבה של המוצר לדוגמא וכאשר אצל האדריכל לפני ייצור כל הכמות.</p>	שונות
<p style="text-align: center;">דב גליא אדריכל, רח' אגרון 24 ירושלים 94190 ישראל. טל: 6259695 , פקס: 02-6256821</p>			

M-19	בית כנסת מעל 6 כיתות מעון יום - רמת בית שמש ג' 2		
			שרטוט ק.נ.מ. 1:50
<p style="text-align: right;">- שלט כמות תכולה בממ"מ. - לפי הוראות הג"א.</p>			תאור
	פתח בניה	<p style="text-align: right;">- לפי הוראות הג"א</p>	משקוף
<p style="text-align: right;">- לפי הוראות הג"א. - תליה סמויה לפי הוראות היצרן</p>			פרזול
<p style="text-align: right;">- לפי הוראות הג"א.</p>			גמר
			זיגוג
<p style="text-align: right;">- לפי הוראות הג"א.</p>			פרט
<p style="text-align: right;">- 3 יחידות</p>			כמות
	<p>○ לתאום ● למכרז ○ לביצוע</p>	<p>- יש לבדוק את כל המידות במקום, להודיע לאדריכל על כל אי ההתאמות במידה וישנן ולקבל הוראות ביצוע בהתאם לנסיבות. - יש להגיש לאישור האדריכל את תכניות המוצר, פרטי איטומו וחיבורו למבנה. - יש לבצע דוגמא מכל מוצר וכאשר אצל האדריכל לפני ייצור כל הכמות. - יש לבצע הרכבה של המוצר לדוגמא וכאשר אצל האדריכל לפני ייצור כל הכמות.</p>	שונות
<p>דב גליא אדריכל, רח' אגרון 24 ירושלים 94190 ישראל. טל: 6259695 , פקס: 02-6256821</p>			

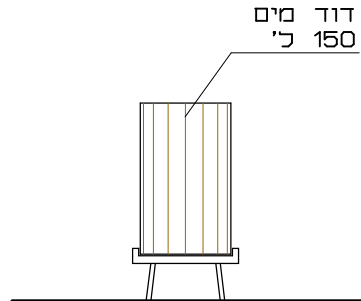
M-20	בית כנסת מעל 6 כיתות מעון יום - רמת בית שמש ג' 2		
			שרטוט ק.נ.מ. 1:50
			תאור - שלט הכוונה זוהר לממ"מ בכניסה. - לפי הוראות הג"א.
	פתח בניה	- לפי הוראות הג"א.	משקוף
			פרזול - לפי הוראות הג"א. - תליה סמויה לפי הוראות היצרן
			גמר - לפי הוראות הג"א.
			זיגוג
			פרט - לפי הוראות הג"א.
			כמות 3- יחידות
	<input type="radio"/> כתאום <input checked="" type="radio"/> למכרז <input type="radio"/> לביצוע	- יש לבדוק את כל המידות במקום, להודיע לאדריכל על כל אי ההתאמות במידה וישנן ולקבל הוראות ביצוע בהתאם לנסיבות. - יש להגיש לאישור האדריכל את תכניות המוצר, פרטי איטומו וחיבורו למבנה. - יש לבצע דוגמא מכל מוצר ולאשר אצל האדריכל לפני ייצור כל הכמות. - יש לבצע הרכבה של המוצר לדוגמא ולאשר אצל האדריכל לפני ייצור כל הכמות.	שונות
דב גליא אדריכל, רח' אגרון 24 ירושלים 94190 ישראל. טל: 6259695 , פקס: 02-6256821			

M-21	בית כנסת מעל 6 כיתות מעון יום - רמת בית שמש ג'2		
			שרטוט ק.נ.מ. 1:50
<p>- שלט "יציאה" מואר בגוון לבן -ירוק (עם חץ או ללא חץ) - גובה הכתב 15 ס"מ ועובי האות לא יקטן מ-15 מ"מ - צד הכיתוב מודגש - המרווחים בין האותיות לפחות 1 ס"מ. - הצבת השלט בניצב למיכוס. - גוף תאורה עם מקור חשמל עצמי מאפשר זמן תאורה של 60 דקות ויתאים לת"י 20 חלק 2.22</p>			תאור
	פתח בניה		משקוף
<p>- תכיה סמויה לפי הוראות היצרן</p>			פרזול
			גמר
			זיגוג
			פרט
<p>כ- 25 יחידות ולפי תכנית יועץ בטיחות.</p>			כמות
	<p>○ לתאום ● למכרז ○ לביצוע</p>	<p>- יש לבדוק את כל המידות במקום, להודיע לאדריכל על כל אי ההתאמות במידה וישנן ולקבל הוראות ביצוע בהתאם לנסיבות. - יש להגיש לאישור האדריכל את תכניות המוצר, פרטי איטומו וחיבורו למבנה. - יש לבצע דוגמא מכל מוצר ולאשר אצל האדריכל לפני ייצור כל הכמות. - יש לבצע הרכבה של המוצר לדוגמא ולאשר אצל האדריכל לפני ייצור כל הכמות.</p>	שונות
<p>דב גליא אדריכל, רח' אגרון 24 ירושלים 94190 ישראל. טל: 6259695 , פקס: 02-6256821</p>			

M-22	בית כנסת מעל 6 כיתות מעון יום - רמת בית שמש ג'2		
			שרטוט ק.נ.מ. 1:50
- איבוד כולל לעמדות כבוי אש לפי תקנות והוראות כבוי אש למוסדות חינוך.			תאור
	פתח בניה		משקוף
			פרזול
			גמר
			זיגוג
			פרט
- 10 יחידות			כמות
	<p>○ לתאום</p> <p>● למכרז</p> <p>○ לביצוע</p>	<p>- יש לבדוק את כל המידות במקום, להודיע לאדריכל על כל אי ההתאמות במידה וישנן ולקבל הוראות ביצוע בהתאם לנסיבות.</p> <p>- יש להגיש לאישור האדריכל את תכניות המוצר, פרטי איטומו וחיבורו למבנה.</p> <p>- יש לבצע דוגמא מכל מוצר ולאשר אצל האדריכל לפני ייצור כל הכמות.</p> <p>- יש לבצע הרכבה של המוצר לדוגמא ולאשר אצל האדריכל לפני ייצור כל הכמות.</p>	שונות
דב גליא אדריכל, רח' אגרון 24 ירושלים 94190 ישראל. טל: 6259695, פקס: 02-6256821			

M-23

בית כנסת מעל 6 כיתות מעון יום - רמת בית שמש ג' 2

שרטוט
ק.נ.מ. 1:50

- מיכל מים PVC150 ליטר מחובר לרשת מים כללית + קופסת ניקוז.
במרחבים מוגנים הגדולים - 2 יחידות לכל מרחב, סה"כ - 4 דודים קומפלט.
- מיכל מים PVC 150 ליטר מחובר לרשת מים כללית + קופסת ניקוז.
יחידה אחת לכל מרחב מוגן, 4 יחידות סה"כ קומפלט.

תאור

פתח בניה

משקוף

- לפי הוראות הג"א ות"י 4570.

פרזול

- לפי הוראות הג"א ות"י 4570.

גמר

זיגוג

- לפי הוראות הג"א ות"י 4570.

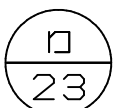
פרט

- 3 יחידות כמות

- יש לבדוק את כל המידות במקום, להודיע לאדריכל על כל אי ההתאמות במידה וישנן ולקבל הוראות ביצוע בהתאם לנסיבות.
- יש להגיש לאישור האדריכל את תכניות המוצר, פרטי איטומו וחיבורו למבנה.
- יש לבצע דוגמא מכל מוצר וכאשר אצל האדריכל לפני ייצור כל הכמות.
- יש לבצע הרכבה של המוצר לדוגמא וכאשר אצל האדריכל לפני ייצור כל הכמות.

שונות

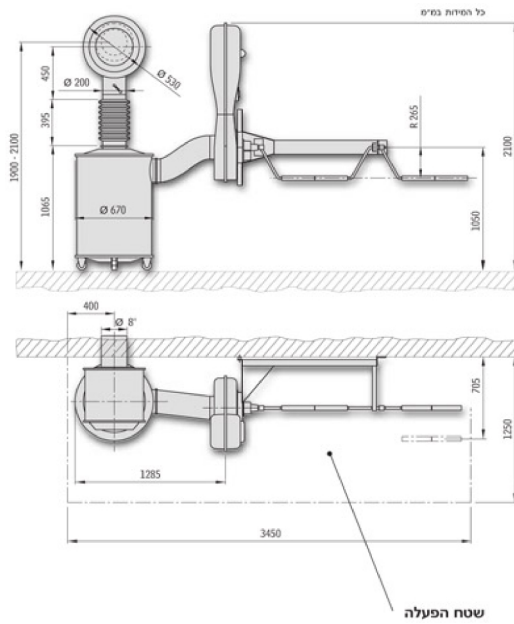
○ לתאום
● למכרז
○ לביצוע



M-24

בית כנסת מעל 6 כיתות מעון יום - רמת בית שמש ג' 2

שרטוט
ק.נ.מ. 1:50



- מערכת סינון אוויר במרחב מוגן מוסדי בשטח של 36 מ"ר
- על פי דרישות ותקן הג"א.
- יש לתאם דגם סופי מתאים של מערכת הסינון, על פי הגדרת יועץ אינסטלציה ומיזוג אוויר ועל פי דרישות הג"א עדכניות בתאום החברה היצרנית.

תאור

פתח בניה

משקוף

פרזול

גמר

זיגוג

פרט

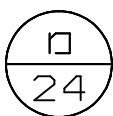
- 2 יחידות

כמות

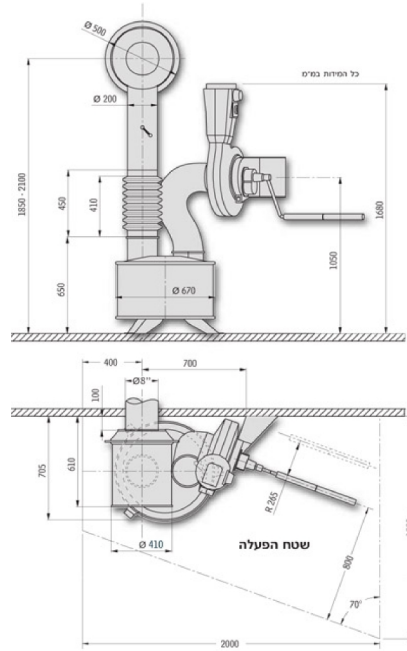
- יש לבדוק את כל המידות במקום, להודיע לאדריכל על כל אי ההתאמות במידה וישנן ולקבל הוראות ביצוע בהתאם לנסיבות.
- יש להגיש לאישור האדריכל את תכניות המוצר, פרטי איטומו וחיבורו למבנה.
- יש לבצע דוגמא מכל מוצר ולאשר אצל האדריכל לפני ייצור כל הכמות.
- יש לבצע הרכבה של המוצר לדוגמא ולאשר אצל האדריכל לפני ייצור כל הכמות.

שונות

- לתאום
- כמכרז
- לביצוע



שרטוט
ק.נ.מ. 1:50



- מערכת סינון אוויר במרחב מוגן מוסדי בשטח של 15 מ"ר
 - על פי דרישות ותקן הג"א.
 יש לתאם דגם סופי מתאים של מערכת הסינון, על פי הגדרת יועץ אינסטלציה ומיזוג אוויר
 ועל פי דרישות הג"א עדכניות בתאום החברה היצרנית.

תאור

פתיח בניה

משקוף

פרזול

גמר

זיגוג

פרט

כמות - 1 יחידה

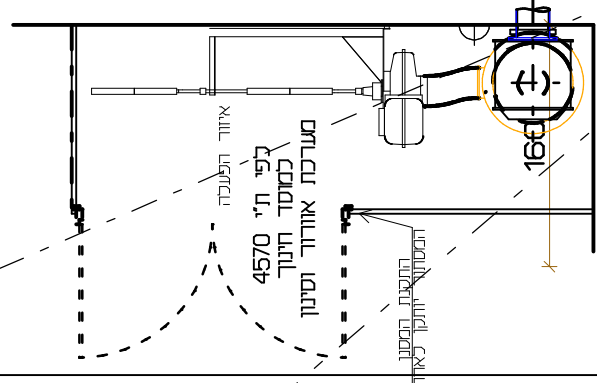
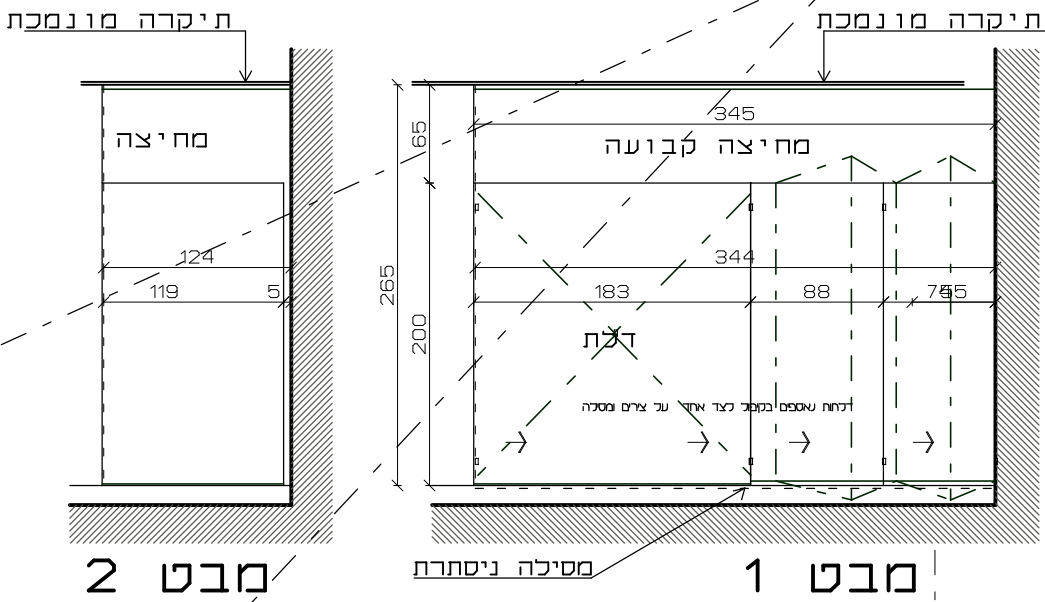
שונות

- יש לבדוק את כל המידות במקום, להודיע לאדריכל על כל אי ההתאמות במידה וישנן ולקבל הוראות ביצוע בהתאם לנסיבות.
 - יש להגיש לאישור האדריכל את תכניות המוצר, פרטי איטומו וחיבורו למבנה.
 - יש לבצע דוגמא מכל מוצר ולאשר אצל האדריכל לפני ייצור כל הכמות.
 - יש לבצע הרכבה של המוצר לדוגמא ולאשר אצל האדריכל לפני ייצור כל הכמות.

לתאום
למכרז
לביצוע



שרטוט ק.נ.מ. 1:50



תאור

- חדר מרחב מוגן - מסתור למערכת אוורור וסינון FAH 600\1600.
- מחיצות טרספה להסתרת מערכת אוורור וסינון בעובי 13 מ"מ של מ.א.מ.ש. או ש"ע טכני.
- מחיצה עם מערכת דלתות בגובה 2 מטר פתיחת ציד, הניפגשות בפינה והנצימדות אחת לחברתה על ידי 3 מגנטים.
- המחיצות בפאה הארוכה נאספות בקיפול לצד אחד על צירים ומסילה ניסתרת במפלס הריצוף.
- המחיצות מגיעות עד לגובה תיקרה מונמכת בגובה 2,65 מ'.
- כל הפירוזול מנרוסטה בציפוי פלסטיק אפור.
- לאחר התקנת המערכת ולפני ביצוע המחיצות, יעשה תאום סופי בשטח עם האדריכל.

גמר

- גוון לבחירת ואישור האדריכל

זיגוג

פרט

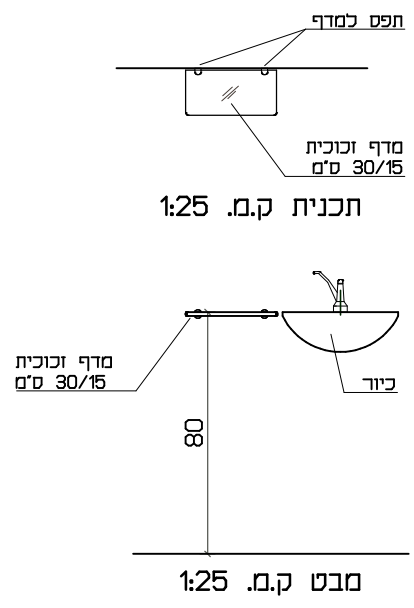
כמות - 6 יחידות קומפלט

שונות

- יש לבדוק את כל המידות במקום, להודיע לאדריכל על כל אי ההתאמות במידה וישנן ולקבל הוראות ביצוע בהתאם לנסיבות.
- יש להגיש לאישור האדריכל את תכניות המוצר, פרטי איטום וחיבורו למבנה.
- יש לבצע דוגמא מכל מוצר וכאשר אצל האדריכל לפני ייצור כל הכמות.
- יש לבצע הרכבה של המוצר לדוגמא וכאשר אצל האדריכל לפני ייצור כל הכמות.

כתאום
 למכרז
 לביצוע

שרטוט
ק.נ.מ. 1:50



תאור

שרותים ומקלחת נגישים - בסמוך לכיור.
 - מדף זכוכית להנחת חפצים ומוצרי רחצה בשרותי נכים
 - התקנת מדף בסמוך לכיור ובגובה מישור פני הכיור. במידות 30/15/0.6 ס"מ
 - זכוכית מחוסמת בגוון לבחירת האדריכל
 - שוליים עם פזה מעוגלת
 - עיגון לקיר עם תפס לזכוכית בחיבור סמוי של "דומיסל" או ש"ע
 - מוקם מדויק יקבע בהתאם להנחיות יועץ נגישות בשטח.

משקוף

פתח בניה

פרזול

גמר

זיגוג

פרט - ראה פריסת שרותים 1-110

כמות - 3 יחידות - אחד לכל תא שרותי נכים.

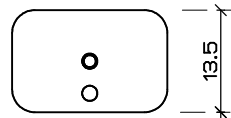
שונות

יש לבדוק את כל המידות במקום, להודיע לאדריכל על כל אי ההתאמות במידה וישנן ולקבל הוראות ביצוע בהתאם לנסיבות.
 - יש להגיש לאישור האדריכל את תכניות המוצר, פרטי איטומו וחיבורו למבנה.
 - יש לבצע דוגמא מכל מוצר וכאשר אצל האדריכל לפני ייצור כל הכמות.
 - יש לבצע הרכבה של המוצר לדוגמא וכאשר אצל האדריכל לפני ייצור כל הכמות.

לתאום
 למכרז
 לביצוע

M-28

בית כנסת מעל 6 כיתות מעון יום - רמת בית שמש ג' 2



משטח הכיורים
חזית

שרטוט
ק.נ.מ. 1:50

- סבוגיה אופקית, לסבון נוזלי, מנירוסטה.
כפי חוברת רשימות גמר סעיף 21

תאור

פתח בניה

משקוף

פרזול

גמר

זיגוג

- ראה תכניות פריסות

פרט

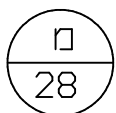
- 10 יחידות למעון יום
- 7 יחידות לבית הכנסת

כמות

- יש לבדוק את כל המידות במקום, להודיע לאדריכל על כל אי ההתאמות במידה וישנן ולקבל הוראות ביצוע בהתאם לנסיבות.
- יש להגיש לאישור האדריכל את תכניות המוצר, פרטי איטומו וחיבורו למבנה.
- יש לבצע דוגמא מכל מוצר וכאשר אצל האדריכל לפני ייצור כל הכמות.
- יש לבצע הרכבה של המוצר לדוגמא וכאשר אצל האדריכל לפני ייצור כל הכמות.

שונות

- לתאום
- למכרז
- לביצוע



M-29

בית כנסת מעל 6 כיתות מעון יום - רמת בית שמש ג' 2

שרטוט
ק.נ.מ. 1:50

תאור

- מתקן לנייר טואלט מנירוסטה.
- המתקן דוגמת "מנל" דגם 3038 או ש"ע.

משקוף

פתח בניה

פרזול

-לפי הוראות היצרן.

גמר

-לפי הוראות היצרן.

זיגוג

- ראה תכנית שרותים ופריסות.

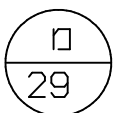
כמות

- 22 יחידות

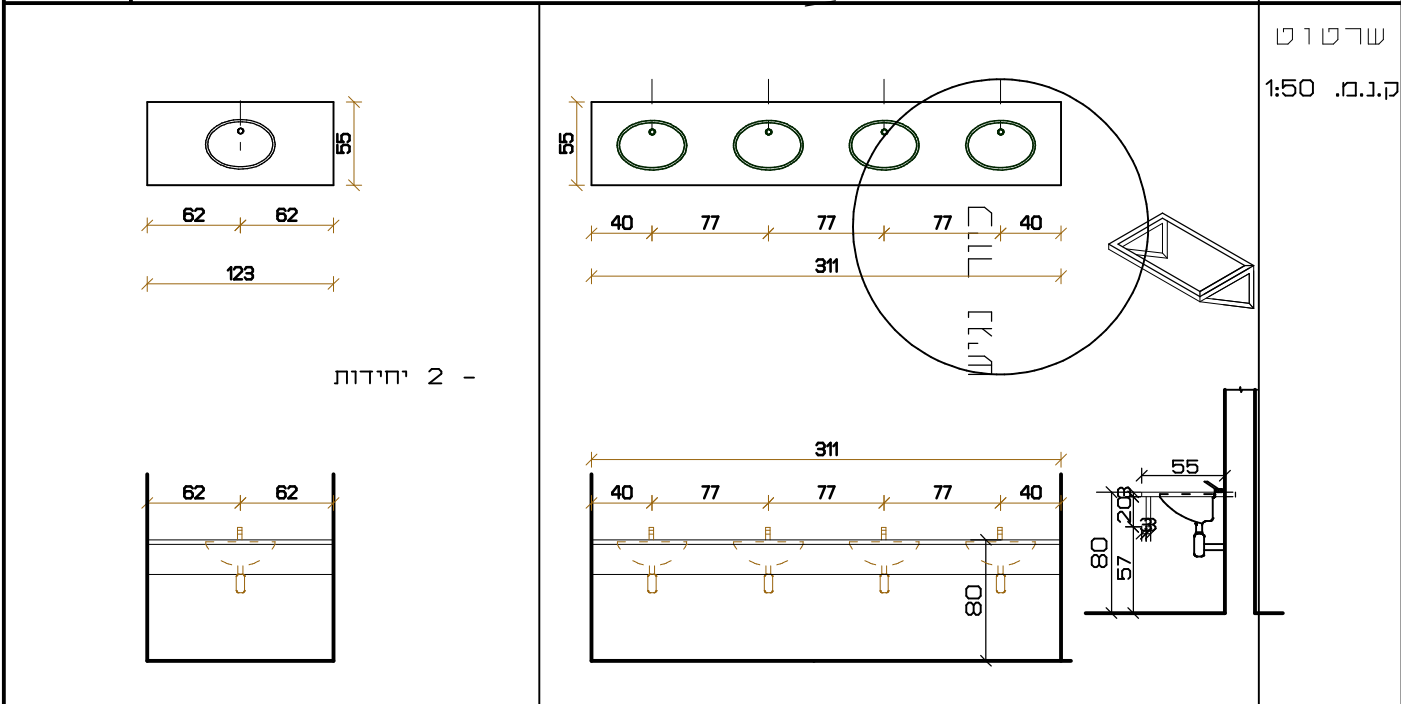
שונות

- יש לבדוק את כל המידות במקום, להודיע לאדריכל על כל אי ההתאמות במידה וישנן ולקבל הוראות ביצוע בהתאם לנסיבות.
- יש להגיש לאישור האדריכל את תכניות המוצר, פרטי איטומו וחיבורו למבנה.
- יש לבצע דוגמא מכל מוצר וכאשר אצל האדריכל לפני ייצור כל הכמות.
- יש לבצע הרכבה של המוצר לדוגמא וכאשר אצל האדריכל לפני ייצור כל הכמות.

- לתאום
- למכרז
- לביצוע



M-30 בית כנסת מעל 6 כיתות מעון יום - רמת בית שמש ג'2



שרטוט ק.נ.מ. 1:50

- 2 יחידות

תאור

- משטח שיש לכיורים נ"י בבית הכנסת
- משטח משיש "קיסר" בעובי 20 מ"מ, סוג וגוון לפי בחירת האדריכל .
- במשטח יותקן כיור אובלי של חרסה או ש"ע .
- התקנה תחתונה בהדבקה, חורי הכיורים יעובדו עם פזה מסביב.
- בחזיתות קדמיות תודבק שכבת שיש נוספת ברוחב 3 ס"מ ככנט כפול של 40 מ"מ, עם פינת גרוניג.
- וסינר כמסתור לכיור מאתו סוג השיש בעובי 20 מ"מ, המודבק בנסיגה של 3 ס"מ, עם פינת גרוניג.
- צידי משטח השיש יתואם ויקוצר בשטח, כך שהמרווח המקסמאלי בין המשטח לקירות לא יגדל מ-2 מ"מ.
- מילוי המרווחים בין השיש לחיפוי הקירות בדבק שיש בגוון השיש.
- המשטח יתלה על קונסטרוקציה מתכת.
- גובה משטח 80 ס"מ

משקוף

פתח בניה

מסגרת קונסטרוקציה מתכת מפרופיל L ברוחב 50 מ"מ, עם משולשי עגינה לקיר ע"פ התרשים.

גמר

- משטח משיש "קיסר" בעובי 20 מ"מ, סוג וגוון לפי בחירת האדריכל .
- את פינות השיש הגלויות יש לעגל ברדיוס של 4 מ"מ.

זיגוג

- ראה פריסת שרותים בגליון G110.
- ראה שיש וכיור רחצה בגליון G113 פרט 6-113.

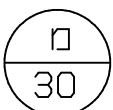
כמות

- 1 יחידה מכל אחד

שונות

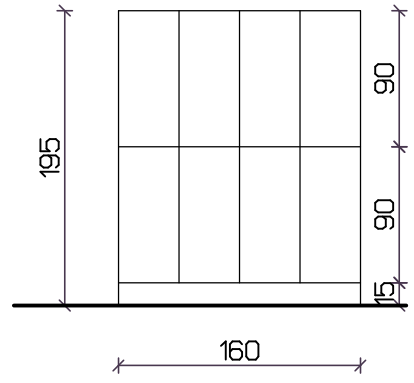
- יש לבדוק את כל המידות במקום, להודיע לאדריכל על כל אי ההתאמות במידה וישנן ולקבל הוראות ביצוע בהתאם לנסיבות.
- יש להגיש לאישור האדריכל את תכניות המוצר, פרטי איטומו וחיבורו למבנה.
- יש לבצע דוגמא מכל מוצר ולאשר אצל האדריכל לפני ייצור כל הכמות.
- יש לבצע הרכבה של המוצר לדוגמא ולאשר אצל האדריכל לפני ייצור כל הכמות.

- לתאום
- למכרז
- לביצוע



M-32 בית כנסת מעל 6 כיתות מעון יום - רמת בית שמש ג'2

שרטוט
ק.נ.מ. 1:50



תאור
לוקרים לעובדים
כפי רשימת היצרן

160 x 195

פחח בניה

משקוף

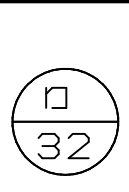
פרזול

גמר - לפי הוראות היצרן ובאישור האדריכל

זיגוג

פרט

כמות - 2 יחידות

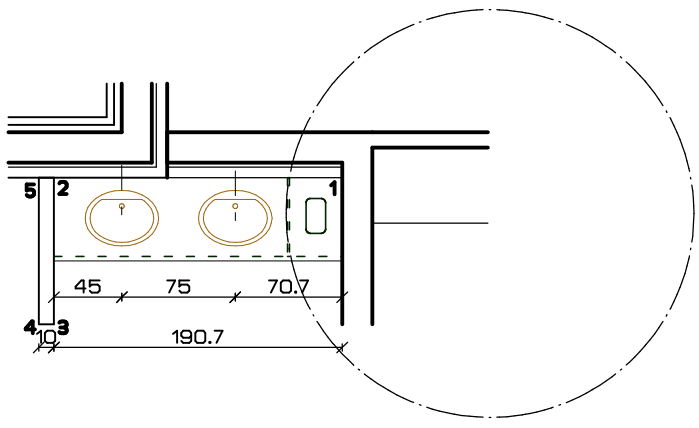


- לתאום
- למכרז
- לביצוע

יש לבדוק את כל המידות במקום, להודיע לאדריכל על כל אי ההתאמות במידה וישנן ולקבל הוראות ביצוע בהתאם לנסיבות.
יש להגיש לאישור האדריכל את תכניות המוצר, פרטי איטומו וחיבורו למבנה.
יש לבצע דוגמא מכל מוצר וכאשר אצל האדריכל לפני ייצור כל הכמות.
יש לבצע הרכבה של המוצר לדוגמא וכאשר אצל האדריכל לפני ייצור כל הכמות.

שונות

שרטוט
ק.נ.מ. 1:50



תאור

- משטח שיש לכיורים נ"י בבית הכנסת
- משטח משיש "קיסר" בעובי 20 מ"מ, סוג וגוון לפי בחירת האדריכל .
- במשטח יותקן כיור אובלי של חרסה או ש"ע .
- התקנה תחתונה בהדבקה, חורי הכיורים יעובדו עם פזה מסביב.
- בחזיתות קדמיות תודבק שכבת שיש נוספת ברוחב 3 ס"מ ככנט כפול של 40 מ"מ, עם פינת גרוניג.
- וסינר כמסתור לכיור מאתו סוג השיש בעובי 20 מ"מ, המודבק בנסיגה של 3 ס"מ, עם פינת גרוניג.
- צידי משטח השיש יתואם ויקוצר בשטח, כך שהמרווח המקסמאלי בין המשטח לקירות לא יגדל מ-2 מ"מ.
- מילוי המרווחים בין השיש לחיפוי הקירות בדבק שיש בגוון השיש.
- המשטח יתלה על קונסטרוקציה מתכת.
- גובה משטח 80 ס"מ

משקוף

פתח בניה

פרזול

מסגרת קונסטרוקציה מתכת מפרופיל L ברוחב 50 מ"מ, עם משולשי עגינה לקיר ע"פ התרשים.

גמר

- משטח משיש "קיסר" בעובי 20 מ"מ, סוג וגוון לפי בחירת האדריכל .
- את פינות השיש הנלוות יש לעגל ברדיוס של 4 מ"מ.

זיגוג

פרט

- ראה פריסת שרותים בגליון G110.
- ראה שיש וכיור רחצה בגליון G113 פרט 6-113.

כמות

- 1 יחידה מכל אחד

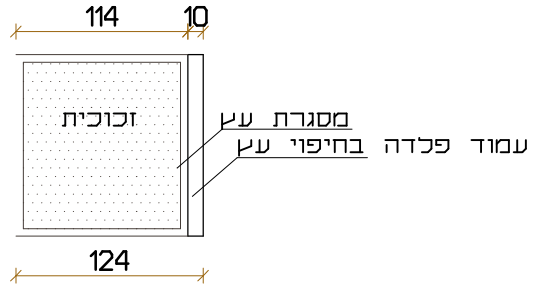
שונות

- יש לבדוק את כל המידות במקום, להודיע לאדריכל על כל אי ההתאמות במידה וישנן ולקבל הוראות ביצוע בהתאם לנסיבות.
- יש להגיש לאישור האדריכל את תכניות המוצר, פרטי איטומו וחיבורו למבנה.
- יש לבצע דוגמא מכל מוצר ולאשר אצל האדריכל לפני ייצור כל הכמות.
- יש לבצע הרכבה של המוצר לדוגמא ולאשר אצל האדריכל לפני ייצור כל הכמות.

לתאום
 למכרז
 לביצוע

M-36 בית כנסת מעל 6 כיתות מעון יום - רמת בית שמש ג' 2

שרטוט
ק.נ.מ. 1:50



תאור - מחיצות עזרת נשים

משקוף פתח בניה

פרזול מסגרת קונסטרוקציה מתכת מפרופיל L ברוחב 50 מ"מ, עם משולשי עגינה לקיר ע"פ התרשים.

גמר

זיגוג

פרט - ראה פריסת שרותים בגליון G110.
- ראה שיש וכיור רחצה בגליון G113 פרט 6-113.

כמות - 1 יחידה מכל אחד

שונות

- יש לבדוק את כל המידות במקום, להודיע לאדריכל על כל אי ההתאמות במידה וישנן ולקבל הוראות ביצוע בהתאם לנסיבות.
- יש להגיש לאישור האדריכל את תכניות המוצר, פרטי איטום וחיבורו למבנה.
- יש לבצע דוגמא מכל מוצר ולאשר אצל האדריכל לפני ייצור כל הכמות.
- יש לבצע הרכבה של המוצר לדוגמא ולאשר אצל האדריכל לפני ייצור כל הכמות.

לתאום
 למכרז
 לביצוע

רשימות אלמנטים בפיתוח 130-7

מסגרות בפיתוח - (1 - 19)

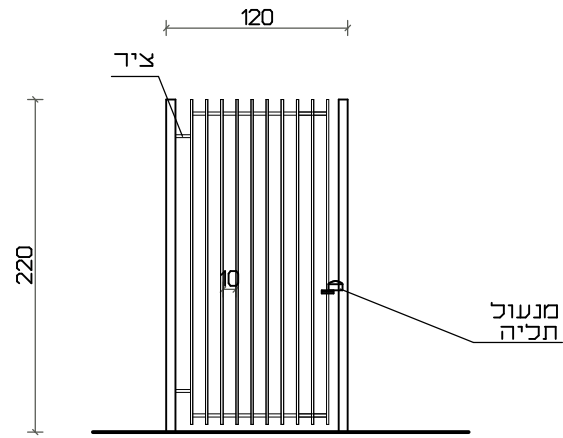


אלמנטים בפיתוח - (1 - 5)



MP-1 בית כנסת מעל 6 כיתות מעון יום - רמת בית שמש ג' 2

שרטוט
ק.נ.מ. 1:50



תאור

- שער כניסה לחצר משק של מעון יום נפתח כלפי חוץ
- מידות פשפש: רוחב 1.2 מ', גובה 2.2 מ

משקוף

פתח בניה

פרזול

גמר

- צביעה בשיטה אלקטרוסטטית באבקה, כל החלקים טובלים באבך חם לאחר היצור, לפי ת"י 918
- גוון לפי בחירת האדריכל.

זיגוג

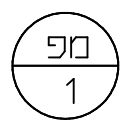
פרט

כמות - יחידה אחת

שונות

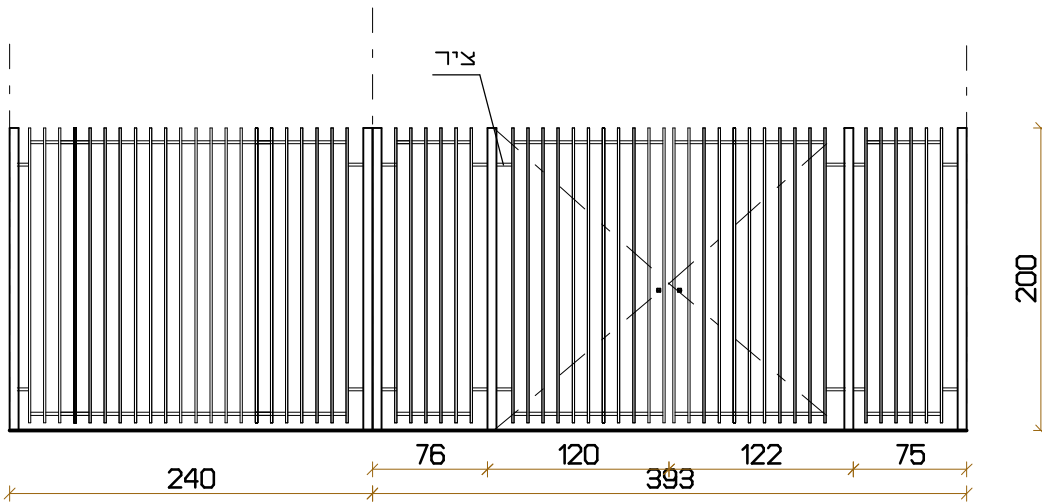
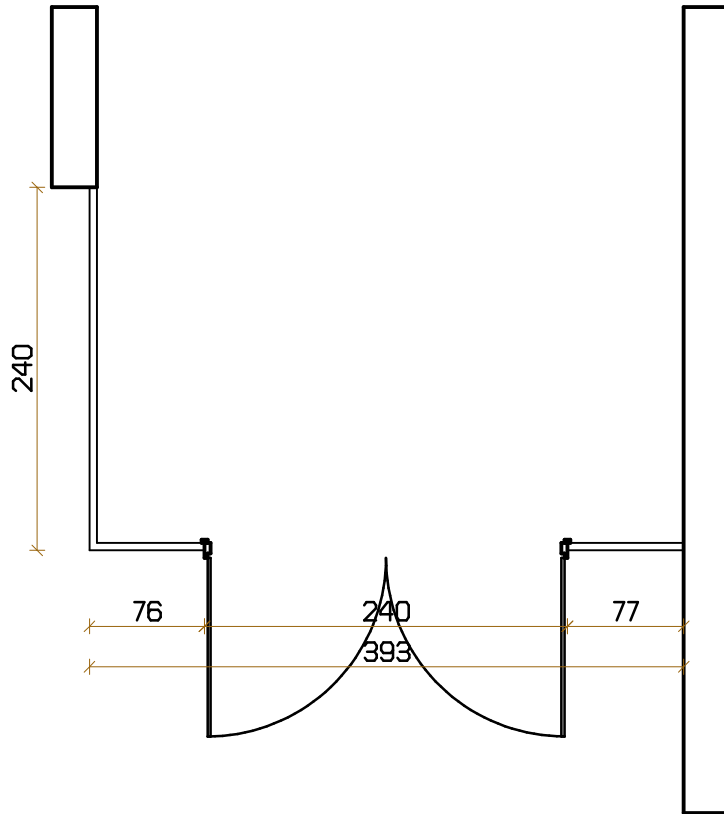
- יש לבדוק את כל המידות במקום, להודיע לאדריכל על כל אי ההתאמות במידה וישנן ולקבל הוראות ביצוע בהתאם לנסיבות.
- יש להגיש לאישור האדריכל את תכניות המוצר, פרטי איטום וחיבורו למבנה.
- יש לבצע דוגמא מכל מוצר וכאשר אצל האדריכל לפני ייצור כל הכמות.
- יש לבצע הרכבה של המוצר לדוגמא וכאשר אצל האדריכל לפני ייצור כל הכמות.

- לתאום
- למכרז
- לביצוע



MP-2

בית כנסת מעל 6 כיתות מעון יום - רמת בית שמש ג' 2

שרטוט
ק.מ. 1:50

מידות

שער כניסה למעון יום

תאור

גמר - צביעה בשיטה אלקטרוסטטית באבקה, כל החלקים טובלים באבץ חם לאחר היצור, לפי ח"י 918
- גוון לפי בחירת האדריכל.

פרט

1 יחידה

כמות

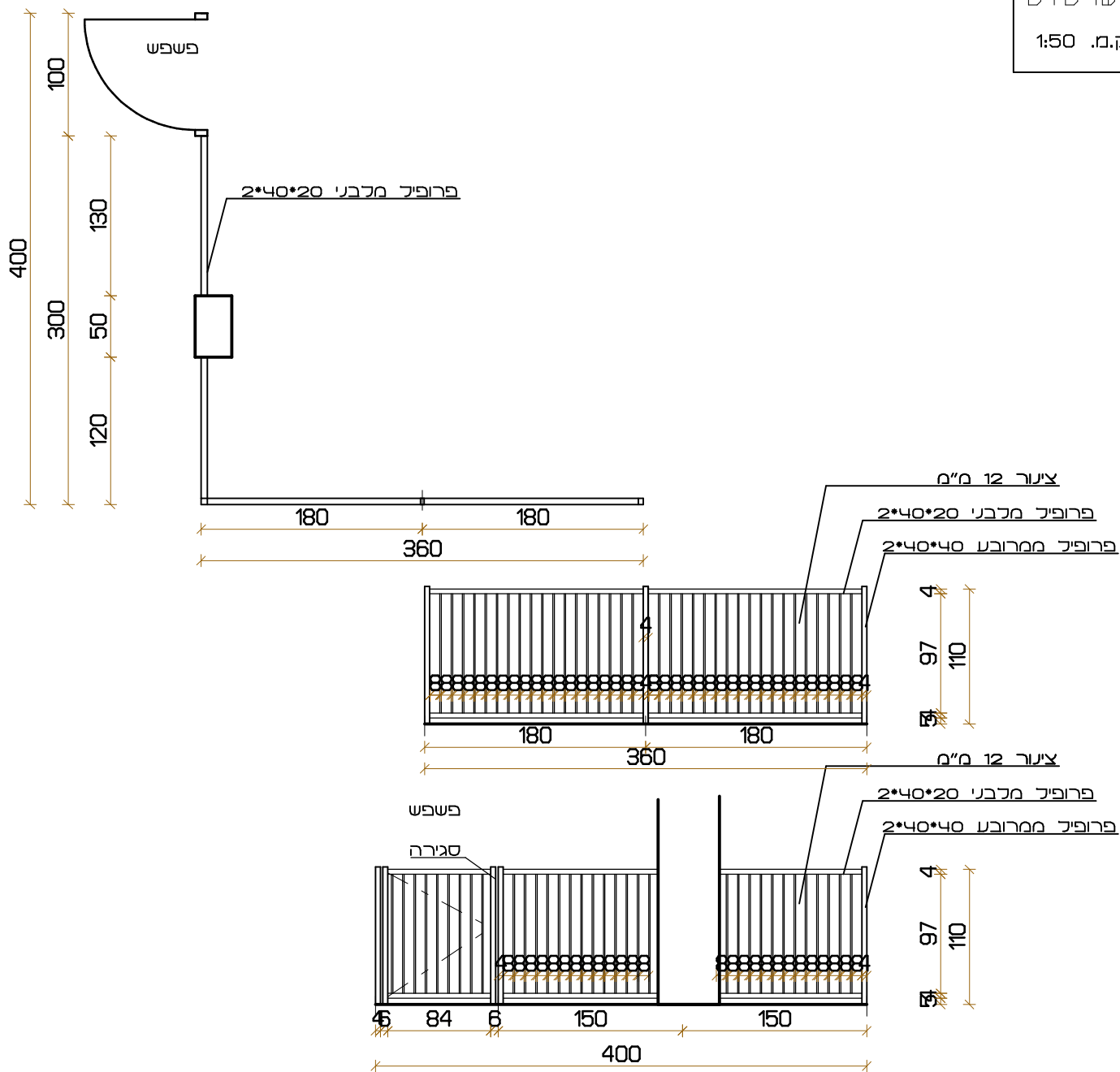
יש לבדוק את כל המידות במקום, להודיע לאדריכל על כל אי ההתאמות במידה וישנן ולקבל הוראות ביצוע בהתאם לנסיבות.
יש להגיש לאישור האדריכל את תכניות המוצר, פרטי איטומו וחיבורו למבנה.
יש לאשר את המוצר לדוגמא אצל האדריכל לפני יצור כל הכמות.
יש לאשר את הרכבת המוצר לדוגמא אצל האדריכל לפני הרכבת כל הכמות.

שונות

- לתאום
● למכרז
○ לביצוע

מפ
2

דב גליא אדריכל, רח' אגרון 24 ירושלים 94190 ישראל. טל: 6259695, פקס: 02-6256821



מידות

מעקה לגידור חצר זכיה עם פשפש
עשוי מפרופיל מסגרת 2*20*40
עם צנורות אנכיים 12 מ"מ

תאור

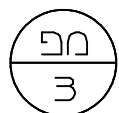
גמר - צביעה בשיטה אלקטרוסטטיה באבקה, כד התקנים טובלים באבץ חם לאחר היצור, לפי ת"י 918
- גוון לפי בחירת האדריכל.

גמר

פרט

1 יחידה

כמות



- לתאום
- למכרז
- לביצוע

- יש לבדוק את כל המידות במקום, להודיע לאדריכל על כל אי ההתאמות במידה וישנן ולקבל הוראות ביצוע בהתאם לנסיבות.
- יש להגיש לאישור האדריכל את תכניות המוצר, פרטי איטומו וחיבורו למבנה.
- יש לאשר את המוצר לדוגמא אצל האדריכל לפני יצור כל הכמות.
- יש לאשר את הרכבת המוצר לדוגמא אצל האדריכל לפני הרכבת כל הכמות.

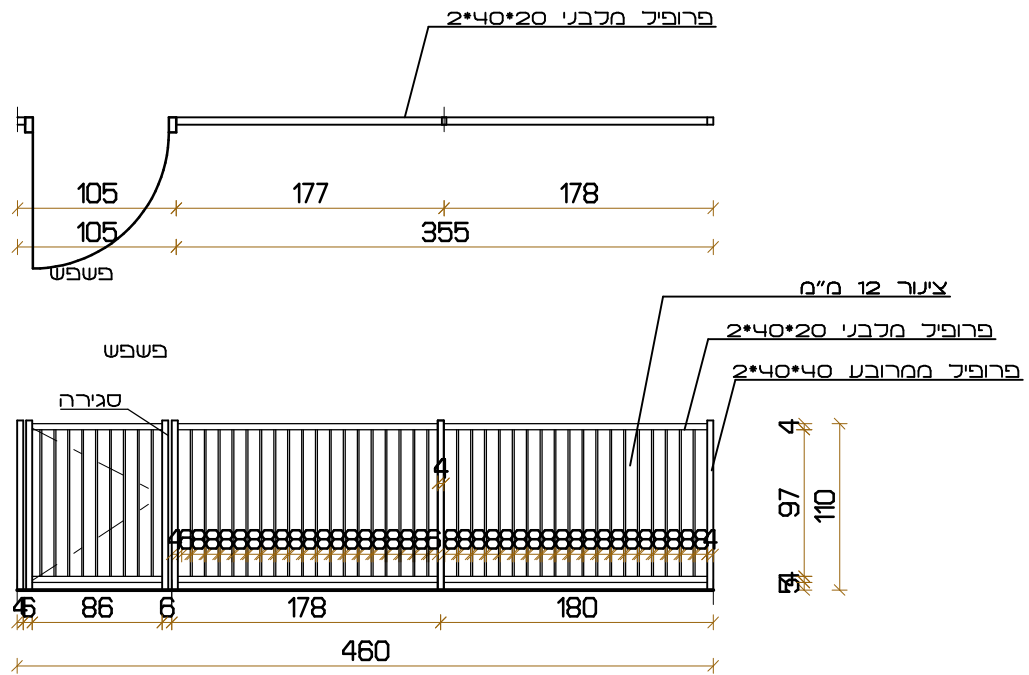
שונות

MP-4

בית כנסת מעל 6 כיתות מעון יום - רמת בית שמש ג' 2

שרטוט

ק.מ. 1:50



מידות

מעקה עם פשפש המפריד בין חצר תנוקות לחצר ילדים
 עשוי מפרופיל מסגרת 2*20*40
 עם צינורות אנכיים 12 מ"מ

תאור

גמר - צביעה בשיטה אלקטרוסטטיה באבקה, כד התלקים טובלים באבץ חם לאחר היצור, לפי ת"י 918
 - גוון לפי בחירת האדריכל.

פרט

1 יחידה

כמות

יש לבדוק את כל המידות במקום, להודיע לאדריכל על כל אי ההתאמות במידה וישנן ולקבל הוראות ביצוע בהתאם לנסיבות.
 יש להגיש לאישור האדריכל את תכניות המוצר, פרטי איטומו וחיבורו למבנה.
 יש לאשר את המוצר לדוגמא אצל האדריכל לפני יצור כל הכמות.
 יש לאשר את הרכבת המוצר לדוגמא אצל האדריכל לפני הרכבת כל הכמות.

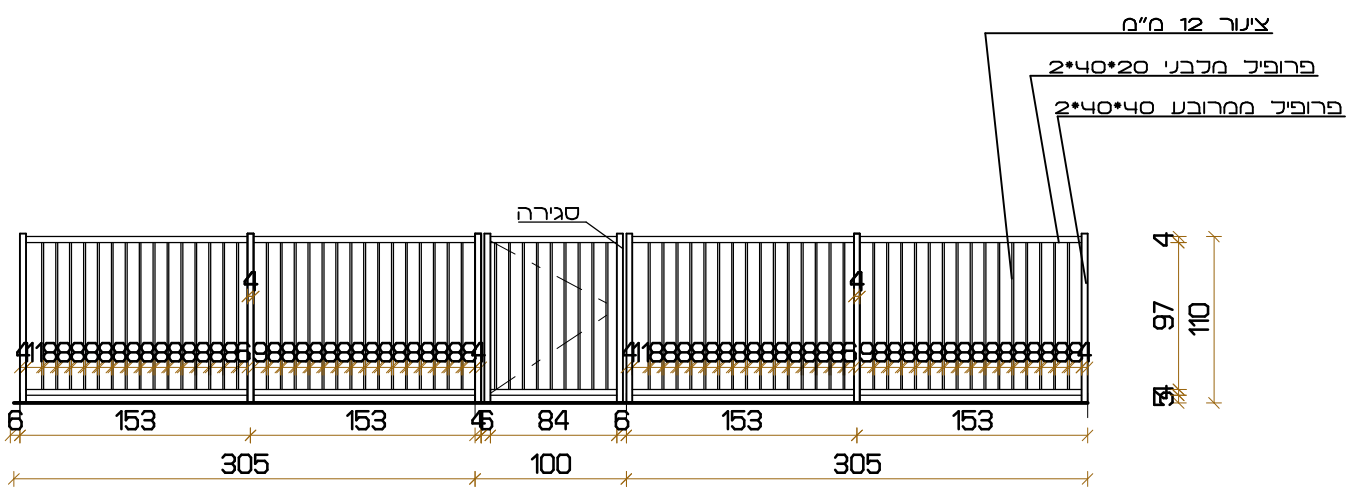
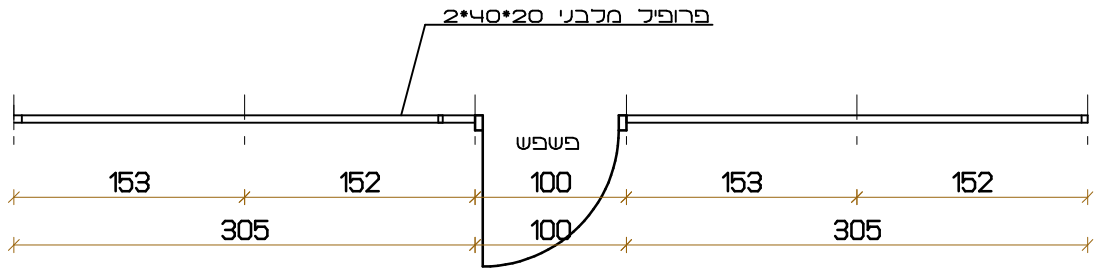
שונות

- לתאום
 ● למכרז
 ○ לביצוע

מפ
 4

דב גליא אדריכל, רח' אגרון 24 ירושלים 94190 ישראל. טל: 6259695, פקס: 02-6256821

שרטוט
ק.מ. 1:50



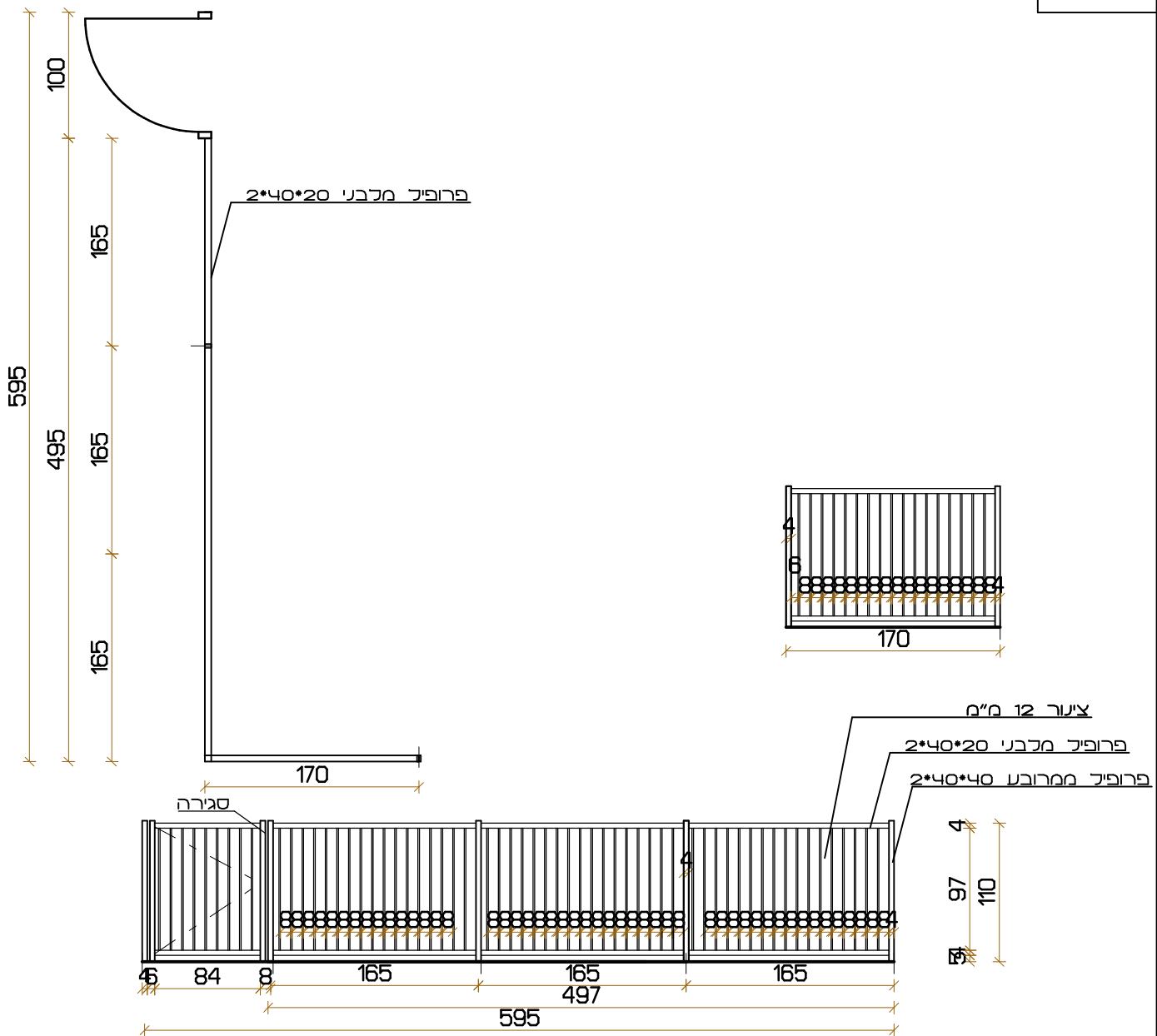
	מידות	<p>מעקה עם פשפש המפריד בין חצר תנוקות לחצר ילדים עשוי מפרופיל מסגרת 2*20*40 עם צנורות אנכיים 12 מ"מ</p>	תאור
			גמר
		<p>- צביעה בשיטה אלקטרוסטטיח באבקה, כד התלקים טובלים באבץ חם לאחר היצור, לפי ת"י 918 - גוון לפי בחירת האדריכל.</p>	פרט
		1 יחידה	כמות
	<p>○ לתאום ● למכרז ○ לביצוע</p>	<p>- יש לבדוק את כל המידות במקום, להודיע לאדריכל על כל אי ההתאמות במידה וישנן ולקבל הוראות ביצוע בהתאם לנסיבות. - יש להגיש לאישור האדריכל את תכניות המוצר, פרטי איטומו וחיבורו למבנה. - יש לאשר את המוצר לדוגמא אצל האדריכל לפני יצור כל הכמות. - יש לאשר את הרכבת המוצר לדוגמא אצל האדריכל לפני הרכבת כל הכמות.</p>	שונות

MP-6

בית כנסת מעל 6 כיתות מעון יום - רמת בית שמש ג' 2

שרטוט

ק.מ. 1:50



מידות

מעקה עם פשפש החוחם חצר זכיה במרפסת חילוקות בקומה +3.30
 עשוי מפרופיל מסגרת 2*20*40
 עם צינורות אנכיים 12 מ"מ

תאור

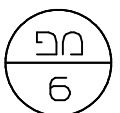
גמר

- צביעה בשיטה אלקטרוסטטיה באבקה, כד התלקים טובלים באבץ חם לאחר היצור, לפי ת"י 918
 - גוון לפי בחירת האדריכל.

פרט

1 יחידה

כמות

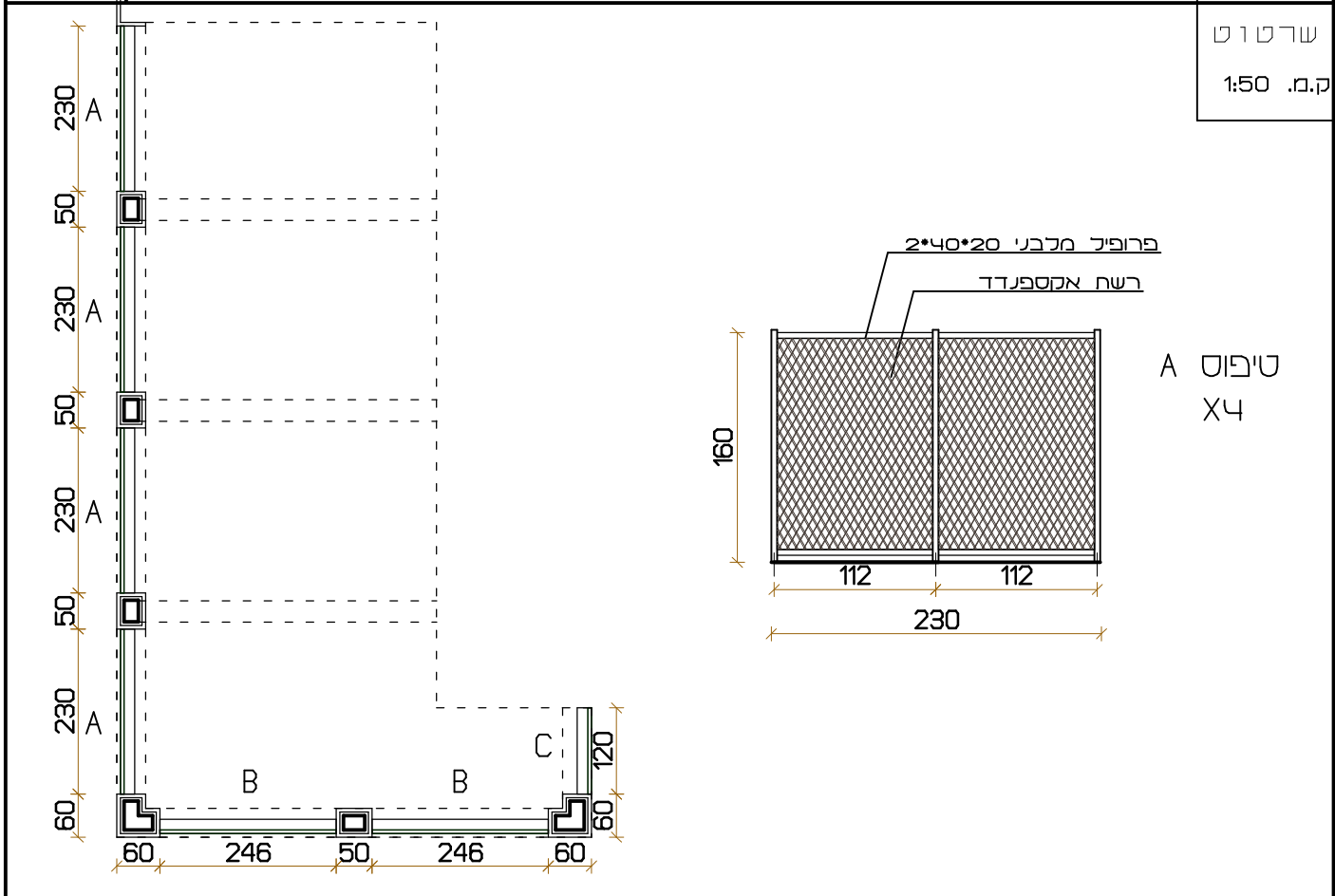


- לתאום
- למכרז
- לביצוע

- יש לבדוק את כל המידות במקום, להודיע לאדריכל על כל אי ההתאמות במידה וישנן ולקבל הוראות ביצוע בהתאם לנסיבות.
 - יש להגיש לאישור האדריכל את תכניות המוצר, פרטי איטום וחיבורו למבנה.
 - יש לאשר את המוצר לדוגמא אצל האדריכל לפני יצור כל הכמות.
 - יש לאשר את הרכבת המוצר לדוגמא אצל האדריכל לפני הרכבת כל הכמות.

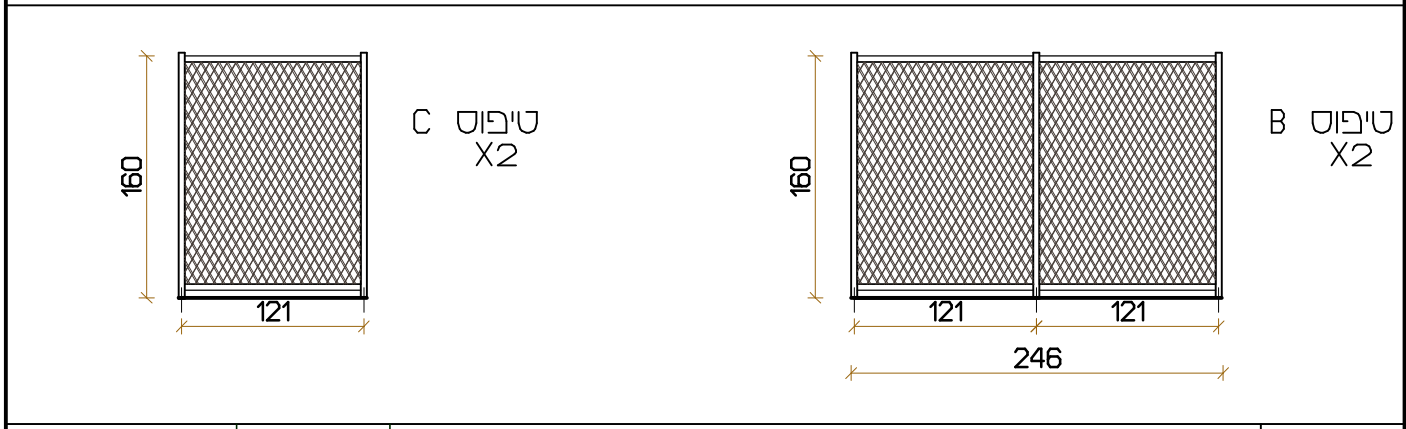
שונות

דב גליא אדריכל, רח' אגרון 24 ירושלים 94190 ישראל. טל: 6259695, פקס: 02-6256821



שרטוט
ק.מ. 1:50

A טיפוס X4



C טיפוס X2

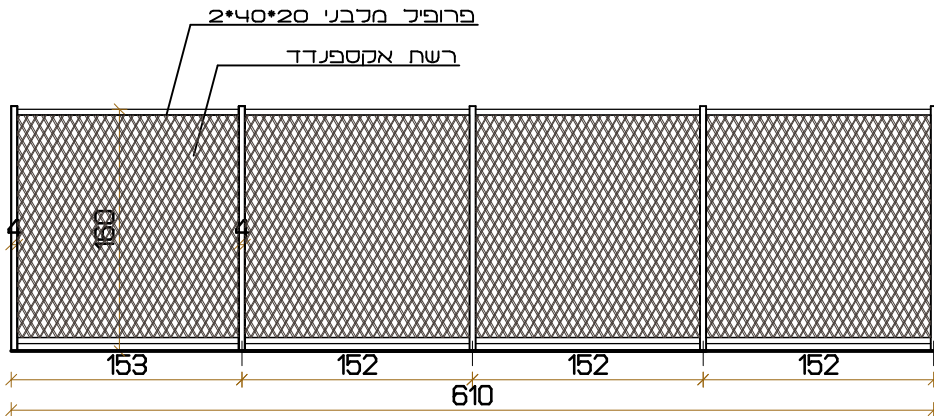
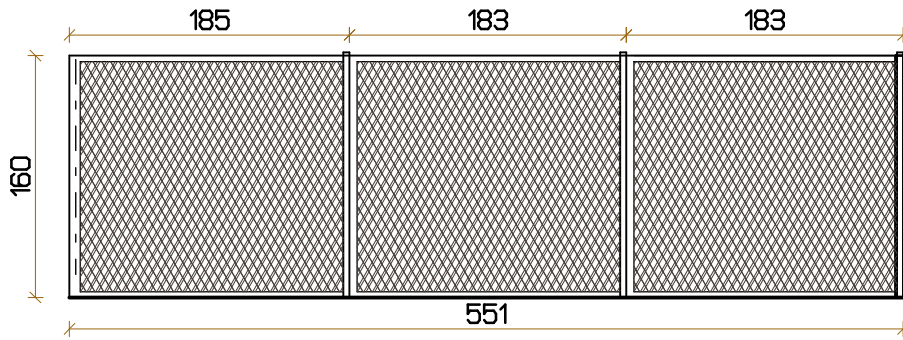
B טיפוס X2

כפי שרטוט	מידות	מעקה עם פשפש המפריד בין חצר תנוקות לחצר ילדים עשוי מפרופיל מסגרת 2*20*40 עם רשת אקספנדד	תאור
-----------	-------	---	------

גמר - צביעה בשיטה אלקטרוסטטיח באבקה, כד התלקים טובלים באבץ חם לאחר היצור, כפי ת"י 918 - גוון לפי בחירת האדריכל.

פרט	1 יחידה קומפלט	כמות
-----	----------------	------

<p> <input type="radio"/> כתאום <input checked="" type="radio"/> למכרז <input type="radio"/> לביצוע </p>	<p>יש לבדוק את כל המידות במקום, להודיע לאדריכל על כל אי ההתאמות במידה וישנן ולקבל הוראות ביצוע בהתאם לנסיבות. יש להגיש לאישור האדריכל את תכניות המוצר, פרטי איטומו וחיבורו למבנה. יש לאשר את המוצר לדוגמא אצל האדריכל לפני יצור כל הכמות. יש לאשר את הרכבת המוצר לדוגמא אצל האדריכל לפני הרכבת כל הכמות.</p>	שונות
---	---	-------



מידות

מעקה של חצר בקומה +3.30
עשוי מפרופיל מסגרת 2*20*40
עם רשת אקספנדד
בגובה 1.60

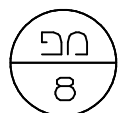
תאור

גמר - צביעה בשיטה אלקטרוסטטיח באבקה, כד התלקים טובלים באבץ חם לאחר היצור, לפי ת"י 918
- גוון לפי בחירת האדריכל.

פרט

1 יחידה

כמות



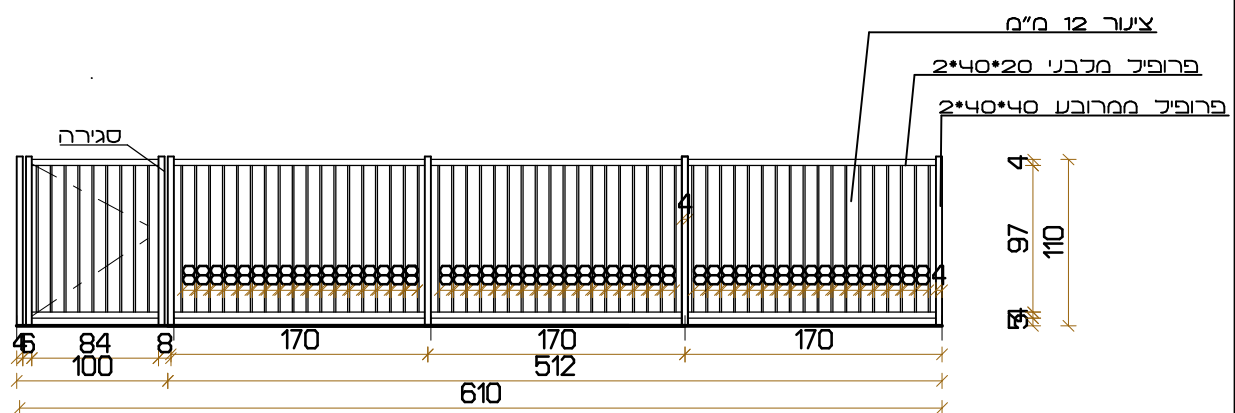
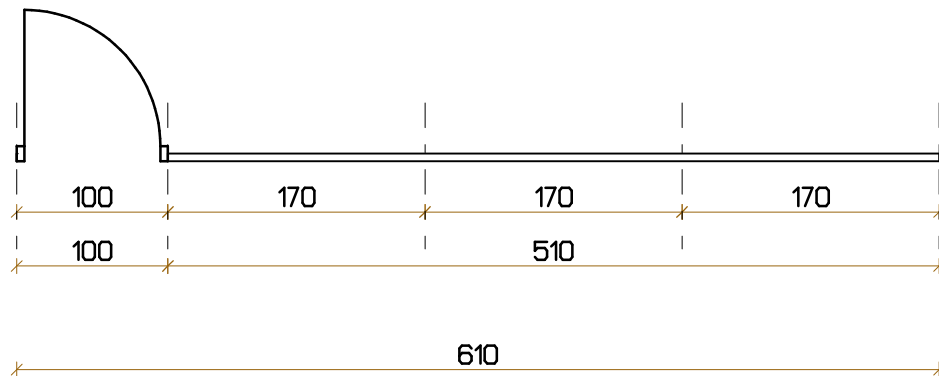
- לתאום
- למכרז
- לביצוע

יש לבדוק את כל המידות במקום, להודיע לאדריכל על כל אי ההתאמות במידה וישנן ולקבל הוראות ביצוע בהתאם לנסיבות.
יש להגיש לאישור האדריכל את תכניות המוצר, פרטי איטומו וחיבורו למבנה.
יש לאשר את המוצר לדוגמא אצל האדריכל לפני יצור כל הכמות.
יש לאשר את הרכבת המוצר לדוגמא אצל האדריכל לפני הרכבת כל הכמות.

שונות

שרטוט

ק.מ. 1:50



מידות

מעקה עם פשפש החוחם חצר זכיה במרפסת חילוקות בקומה +3.30
 עשוי מפרופיל מסגרת 2*20*40
 עם צינורות אנכיים 12 מ"מ

תאור

גמר - צביעה בשיטה אלקטרוסטטיה באבקה, כד התלקים טובים באבץ חם לאחר היצור, לפי ת"י 918
 - גון לפי בחירת האדריכל.

פרט

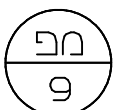
1 יחידה

כמות

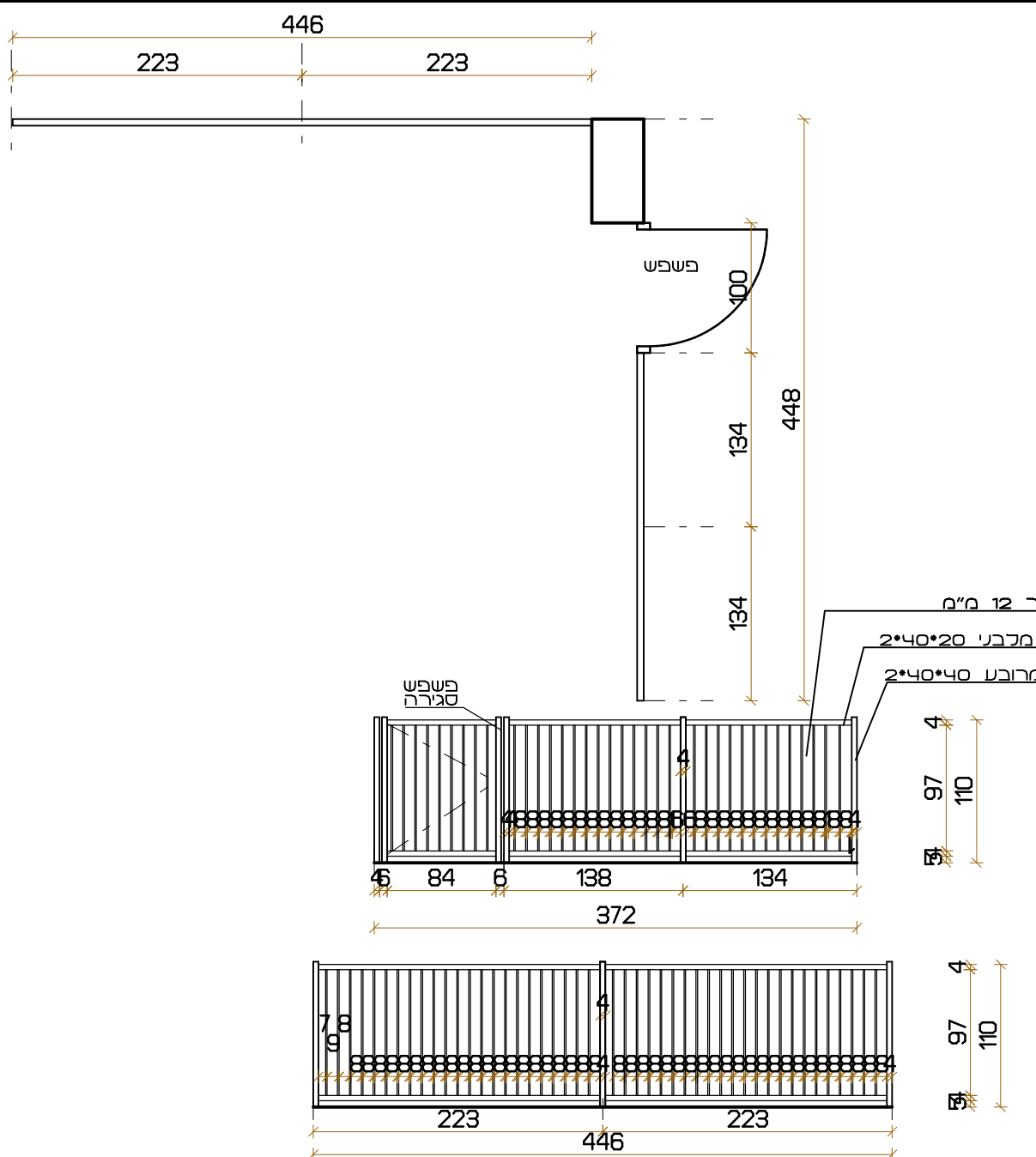
יש לבדוק את כל המידות במקום, להודיע לאדריכל על כל אי ההתאמות במידה וישנן ולקבל הוראות ביצוע בהתאם לנסיבות.
 יש להגיש לאישור האדריכל את תכנית המוצר, פרטי איטומו וחיבורו למבנה.
 יש לאשר את המוצר לדוגמא אצל האדריכל לפני יצור כל הכמות.
 יש לאשר את הרכבת המוצר לדוגמא אצל האדריכל לפני הרכבת כל הכמות.

שונות

- לתאום
 ● למכרז
 ○ לביצוע



שרטוט
ק.מ. 1:50



	מידות	<p>מעקה עם פשפש החוחם חצר זכיה במרפסת חניקות בקומה +3.30 עשו מפרופיל מסגרת 2*20*40 עם צנורות אנכים 12 מ"מ</p>	תאור
--	-------	---	------

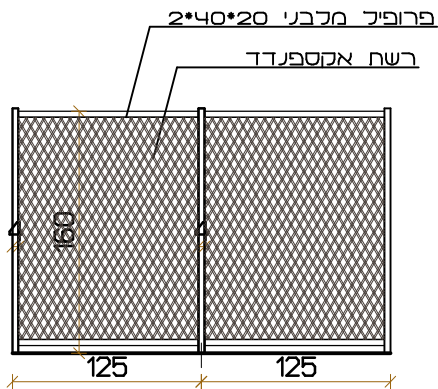
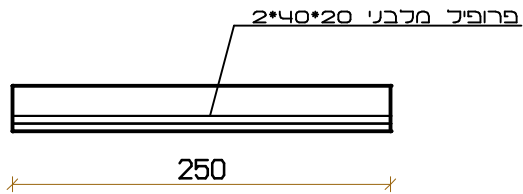
<p>- צביעה בשיטה אלקטרוסטטיה באבקה, כד התקנים טובים באבץ חם לאחר היצור, לפי ת"י 918 - גון לפי בחירת האדריכל.</p>	גמר
---	-----

	פרט
--	-----

1 יחידה	כמות
---------	------

	<p>לתאום למכרז לביצוע</p>	<p>- יש לבדוק את כל המידות במקום, להודיע לאדריכל על כל אי ההתאמות במידה וישנן ולקבל הוראות ביצוע בהתאם לנסיבות. - יש להגיש לאישור האדריכל את תכניות המוצר, פרטי איטום וחיבורו למבנה. - יש לאשר את המוצר לדוגמא אצל האדריכל לפני יצור כל הכמות. - יש לאשר את הרכבת המוצר לדוגמא אצל האדריכל לפני הרכבת כל הכמות.</p>	שונות
--	-----------------------------------	--	-------

שרטוט
ק.מ. 1:50



מידות

מעקה של חצר בקומה +3.64
עשוי מפרופיל מסגרת 2*20*40
עם רשת אקספנדד
בגובה 1.60

תאור

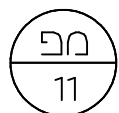
- צביעה בשיטה אלקטרוסטטיה באבקה, כד התלקים טובלים באבץ חם לאחר היצור, לפי ת"י 918
- גוון לפי בחירת האדריכל.

גמר

פרט

1 יחידה

כמות



- לתאום
- למכרז
- לביצוע

- יש לבדוק את כל המידות במקום, להודיע לאדריכל על כל אי ההתאמות במידה וישנן ולקבל הוראות ביצוע בהתאם לנסיבות.
- יש להגיש לאישור האדריכל את תכניות המוצר, פרטי איטומו וחיבורו למבנה.
- יש לאשר את המוצר לדוגמא אצל האדריכל לפני יצור כל הכמות.
- יש לאשר את הרכבת המוצר לדוגמא אצל האדריכל לפני הרכבת כל הכמות.

שונות

MP-12 בית כנסת מעל 6 כיתות מעון יום - רמת בית שמש ג' 2

שרטוט
ק.נ.מ. 1:50

מק"ט: 77000120
ארגז חול + גג
ארגז חול + גג מעץ

ארגז חול + גג מעץ המיועד לחצרות של מעונות וגני ילדים.
ניתן להתאים את גודל הארגז לפי שטח החצר.

מידות נטו : 300*200 ס"מ
להמלה



תאור
ארגז חול

משקוף
פתח בניה

פרזוכ

גמר

זיגוג

פרט

כמות - 6 יחידות

שונות
יש לבדוק את כל המידות במקום, להודיע לאדריכל על כל אי ההתאמות במידה וישנן ולקבל הוראות ביצוע בהתאם לנסיבות.
יש להגיש לאישור האדריכל את תכניות המוצר, פרטי איטומו וחיבורו למבנה.
יש לבצע דוגמא מכל מוצר וכאשר אצל האדריכל לפני ייצור כל הכמות.
יש לבצע הרכבה של המוצר לדוגמא וכאשר אצל האדריכל לפני ייצור כל הכמות.

לתאום
 למכרז
 לביצוע

דב גליא אדריכל, רח' אגרון 24 ירושלים 94190 ישראל. טל: 6259695, פקס: 02-6256821

MP-13

בית כנסת מעל 6 כיתות מעון יום - רמת בית שמש ג' 2

שרטוט
ק.נ.מ. 1:50

תאור

מתקני משחקים

משקוף

פתח בניה

פרזול

גמר

זיגוג

פרט

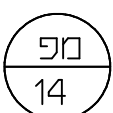
כמות - 6 יחידות

שונות


- יש לבדוק את כל המידות במקום, להודיע לאדריכל על כל אי ההתאמות במידה וישנן ולקבל הוראות ביצוע בהתאם לנסיבות.
- יש להגיש לאישור האדריכל את תכניות המוצר, פרטי איטומו וחיבורו למבנה.
- יש לבצע דוגמא מכל מוצר וכאשר אצל האדריכל לפני ייצור כל הכמות.
- יש לבצע הרכבה של המוצר לדוגמא וכאשר אצל האדריכל לפני ייצור כל הכמות.

- לתאום
- למכרז
- לביצוע

מפ
13

MP-14	בית כנסת מעל 6 כיתות מעון יום - רמת בית שמש ג' 2		
			שרטוט ק.נ.מ. 1:50
הצלכת בד			תאור
	פתח בניה		משקוף
			פרזול
			גמר
			זיגוג
			פרט
- 6 יחידות			כמות
	<input type="radio"/> לתאום <input checked="" type="radio"/> למכרז <input type="radio"/> לביצוע	- יש לבדוק את כל המידות במקום, להודיע לאדריכל על כל אי ההתאמות במידה וישנן ולקבל הוראות ביצוע בהתאם לנסיבות. - יש להגיש לאישור האדריכל את תכניות המוצר, פרטי איטומו וחיבורו למבנה. - יש לבצע דוגמא מכל מוצר וכאשר אצל האדריכל לפני ייצור כל הכמות. - יש לבצע הרכבה של המוצר לדוגמא וכאשר אצל האדריכל לפני ייצור כל הכמות.	שונות
דב גליא אדריכל, רח' אגרון 24 ירושלים 94190 ישראל. טל: 6259695, פקס: 02-6256821			

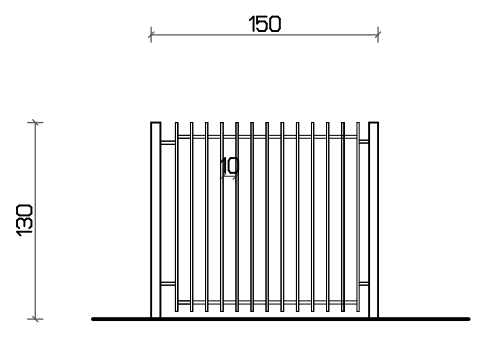
MP-15	בית כנסת מעל 6 כיתות מעון יום - רמת בית שמש ג' 2	שרטוט ק.מ. 1:50
-------	--	--------------------

	מידות	ארון כיבי אש בפיתוח	תאור
			גמר
			פרט
		4 יחידות	כמות
	<input type="radio"/> לתאום <input checked="" type="radio"/> למכרז <input type="radio"/> לביצוע	<p>- יש לבדוק את כל המידות במקום, להודיע לאדריכל על כל אי ההתאמות במידה וישנן ולקבל הוראות ביצוע בהתאם לנסיבות.</p> <p>- יש להגיש לאישור האדריכל את תכניות המוצר, פרטי איטומו וחיבורו למבנה.</p> <p>- יש לאשר את המוצר לדוגמא אצל האדריכל לפני יצור כל הכמות.</p> <p>- יש לאשר את הרכבת המוצר לדוגמא אצל האדריכל לפני הרכבת כל הכמות.</p>	שונות

דב גליא אדריכל, רח' אגרון 24 ירושלים 94190 ישראל. טל: 6259695 , פקס: 02-6256821

MP-16 בית כנסת מעל 6 כיתות מעון יום - רמת בית שמש ג' 2

שרטוט
ק.נ.מ. 1:50



תאור

- גדר של גשר כניסה לבית הכנסת
- כ-12 מטר אורך בגובה 130

משקוף

פתח בניה

פרזול

גמר

- צביעה בשיטה אלקטרוסטטית באבקה, כל החלקים טובלים באבך חם לאחר היצור, לפי ת"י 918
- גוון לפי בחירת האדריכל.

זיגוג

פרט

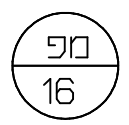
כמות

- יחידה אחת

שונות

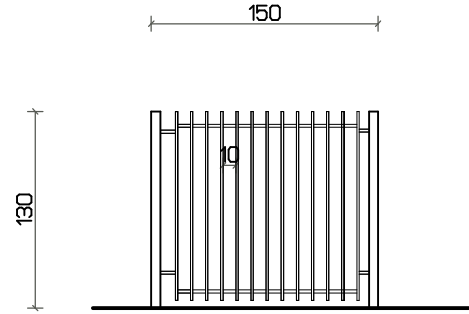
- יש לבדוק את כל המידות במקום, להודיע לאדריכל על כל אי ההתאמות במידה וישנן ולקבל הוראות ביצוע בהתאם לנסיבות.
- יש להגיש לאישור האדריכל את תכניות המוצר, פרטי איטומו וחיבורו למבנה.
- יש לבצע דוגמא מכל מוצר וכאשר אצל האדריכל לפני ייצור כל הכמות.
- יש לבצע הרכבה של המוצר לדוגמא וכאשר אצל האדריכל לפני ייצור כל הכמות.

- לתאום
- למכרז
- לביצוע



MP-17	בית כנסת מעל 6 כיתות מעון יום - רמת בית שמש ג' 2
-------	--

שרטוט
ק.נ.מ. 1:50



תאור

- גדר של גשר כניסה לבית הכנסת
- כ-12 מטר אורך בגובה 130

משקוף

פתח בניה

פרזול

גמר

- צביעה בשיטה אלקטרוסטטית באבקה, כל החלקים טובלים באבץ חם לאחר היצור, לפי ת"י 918
- גוון לפי בחירת האדריכל.

זיגוג

פרט

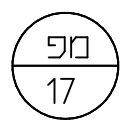
כמות

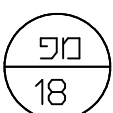
- יחידה אחת

שונות

- יש לבדוק את כל המידות במקום, להודיע לאדריכל על כל אי ההתאמות במידה וישנן ולקבל הוראות ביצוע בהתאם לנסיבות.
- יש להגיש לאישור האדריכל את תכניות המוצר, פרטי איטומו וחיבורו למבנה.
- יש לבצע דוגמא מכל מוצר וכאשר אצל האדריכל לפני ייצור כל הכמות.
- יש לבצע הרכבה של המוצר לדוגמא וכאשר אצל האדריכל לפני ייצור כל הכמות.

- לתאום
- למכרז
- לביצוע

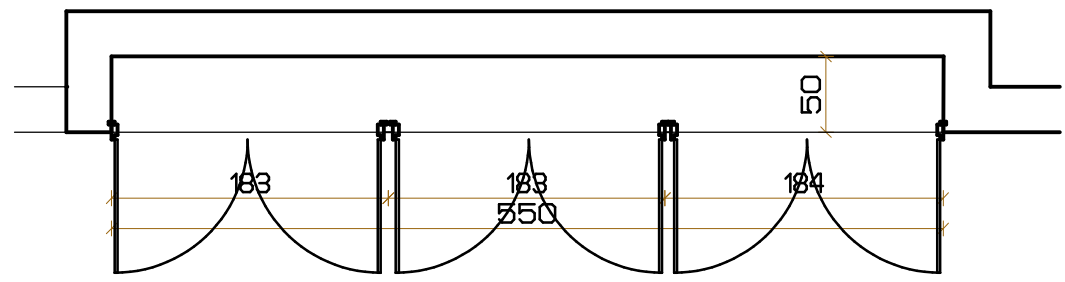


MP-18	בית כנסת מעל 6 כיתות מעון יום - רמת בית שמש ג' 2		
			שרטוט ק.נ.מ. 1:50
			תאור - מעקה מדרגות חוץ של עזרת נשים גובה מעקה 120
	פתח בניה		משקוף
			פרזול
<p>918 לפי ת"י - צביעה בשיטה אלקטרוסטטית באבקה, כל החלקים טבולים באבץ חם לאחר היצור, לפי ת"י 918 - גוון לפי בחירת האדריכל.</p>			גמר
			זיגוג
			פרט
			כמות
	<p>○ לתאום ● למכרז ○ לביצוע</p>	<p>- יש לבדוק את כל המידות במקום, להודיע לאדריכל על כל אי ההתאמות במידה וישנן ולקבל הוראות ביצוע בהתאם לנסיבות. - יש להגיש לאישור האדריכל את תכניות המוצר, פרטי איטומו וחיבורו למבנה. - יש לבצע דוגמא מכל מוצר ולאשר אצל האדריכל לפני ייצור כל הכמות. - יש לבצע הרכבה של המוצר לדוגמא ולאשר אצל האדריכל לפני ייצור כל הכמות.</p>	שונות
<p>דב גליא אדריכל, רח' אגרון 24 ירושלים 94190 ישראל. טל: 6259695, פקס: 02-6256821</p>			

MP-19

בית כנסת מעל 6 כיתות מעון יום - רמת בית שמש ג' 2

שרטוט
ק.נ.מ. 1:50



- רפפת מחכת למד המים הראשי.
- במידות 500/65/156 ס"מ
- של "שהרבני" או ש"ע

תאור

פתח בניה

משקוף

פרזול

- צביעה בשיטה אלקטרוסטטית באבקה, כל החלקים טובלים באבץ חם לאחר היצור, לפי ח" 918
- גון לפי בחירת האדריכל.

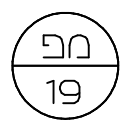
גמר

זיגוג

פרט

יחידה אחת

כמות



- לתאום
- למכרז
- לביצוע

- יש לבדוק את כל המידות במקום, להודיע לאדריכל על כל אי ההתאמות במידה וישנן ולקבל הוראות ביצוע בהתאם לנסיבות.
- יש להגיש לאישור האדריכל את תכניות המוצר, פרטי איטומו וחיבורו למבנה.
- יש לבצע דוגמא מכל מוצר וכאשר אצל האדריכל לפני ייצור כל הכמות.
- יש לבצע הרכבה של המוצר לדוגמא וכאשר אצל האדריכל לפני ייצור כל הכמות.

שונות