

# רשימות

## מקרא סימוני רשימות

<u>רשימת תכניות</u>	130-2
<u>רשימות אכומיניום</u>	130-3
<u>רשימות נגרות</u>	130-4
<u>רשימות מסגרות</u>	130-5
<u>רשימות אביזרים מיוחדים</u>	130-6
<u>רשימות פיתוח</u>	130-7

רשימת תכניות 130-2

רשימת תכניות

קנה מידה	שם התכנית	תאריך	סטטוס	מהדרה	מס' התכנית	שם הגליון	מס'
1:50	פריסת גדרות פיתוח	26-05-2020	מכרז	2	00-30	G00-30	1
1:50	תכנית קומת כניסה מעונות במפלס +0.00	26-05-2020	מכרז	2	10-0	G 10-0	2
1:50	תכנית קומה א' - מעונות במפלס +3.30	26-05-2020	מכרז	2	10-1	G 10-1	3
1:50	תכנית קומת בית כנסת- מפלס +6.60	26-05-2020	מכרז	2	10-2	G 10-2	4
1:50	תכנית קומהת עזרת נשים- מפלס +9.90	26-05-2020	מכרז	2	10-3	G 10-3	5
1:50	תכנית גגות	26-05-2020	מכרז	2	10-4	G 10-4	6
1:50	תכנית ריצוף קומת כניסה במפלס +0.00	26-05-2020	מכרז	2	12-0	G 12-0	7
1:50	תכנית ריצוף קומת מעונות במפלס +3.30	26-05-2020	מכרז	2	12-1	G 12-1	8
1:50	חתכים א-א, ב-ב	26-05-2020	מכרז	2	20-1 20-2	G20-1	9
1:50	חזיתות	26-05-2020	מכרז	2	30-1 30-2	G30-1	10
1:50	חזיתות	26-05-2020	מכרז	2	30-3 30-4	G30-2	11
1:50	תכניות ממ"מ	26-05-2020	מכרז	2		G 10-M	12
1:25 1:25	מהלך מדרגות 1 מדרגות ראשיות לקומות בית כנסת	26-05-2020	מכרז	2	60-1 61-1	G60-1	13
1:25 1:25	מהלך מדרגות 2 מדרגות פנימיות של מעונות יום	26-05-2020	מכרז	2	60-2 61-2	G60-2	14
1:25 1:25	מהלך מדרגות 3 מדרגות מילוט מעזרת נשים	26-05-2020	מכרז	2	60-3 61-3	G60-3	15
1:50	תכנית תקרות קומת כניסה במפלס +0.00	26-05-2020	מכרז	2	100-0	G 100-0	16
1:50	תכנית תקרות קומת מעונות במפלס +3.30	26-05-2020	מכרז	2	100-1	G 100-1	17
1:20	פריסת שרתי נכים פריסת שרתי צוות פריסת שרתי חדר חנקת מפלס +3.64 פריסת שרתי חדר פלטות מפלס +3.64	26-05-2020	מכרז	2	110-1 110-2 110-3 110-4	G 110-1	18
1:20	פריסת שרתי חדר חנקת מפלס +0.00 פריסת שרתי חדר פלטות מפלס +0.00 פריסת שרתי חדר לדים מפלס +0.00	26-05-2020	מכרז	2	110-5 110-6 110-7	G 110-2	19

רשימת פרטים

קנה מידה	שם התכנית	תאריך	סטטוס	מהדורה	מס' התכנית	שם הגליון	מס'
1:20 1:20	חלון טיפוסי חלון ממ"מ	26-05-2020	מכרז	2	40-1- A 40-1- B	G40-1	1
1:5 1:5 1:5 1:5 1:5	ניקוז מים ומוצא מרזב בגג לא מרוצף ניקוז מים ומוצא מרזב בגג מרוצף איטום ובידוד טרמי בגג לא מרוצף איטום ובידוד טרמי בגג מרוצף פרט מעקה	26-05-2020	מכרז	2	44-1 44-2 44-3 44-4 92-11	G44-1	2
1:10	פרטי אבן ככליים בעיטת ציפוי	26-05-2020	מכרז	2	51-1	G51-1	3
1:2 1:2 1:2 1:2	דלת עץ מצופה פורמיקה בקיר 20 ס"מ דלת עץ מצופה פורמיקה לשרותי נכים קולבים סרגלי הגנה	26-05-2020	מכרז	2	80-1 80-2 83-5 83-6	G80-1	4
1:5 1:5	ארון מטבח תחתון ארון מטבח עליון	26-05-2020	מכרז	2	82-1 82-2	G82-1	5
1:1 1:1	מפגש לוחות גבס עם הקיר ועם תקרה מינרלית מפגש לוחות גבס עם תקרת פסי פח	26-05-2020	מכרז	2	103-1 104-2	G103-1	6
1:1 1:2 1:10	פרטי גימור קרמיקה פרטי אסלה סמויה ומיכל הדחה פרטי שיש	26-05-2020	מכרז	2	113-1 113-4 113-6	G113-1	7
1:1,1:10 1:1	פרטי מדרגות פרטי מעקה	26-05-2020	מכרז	2	63-1 64-1	G63-1	8
1:10 1:10 1:10	מפגש בין ריצוף חוג לקיר המבנה ריצוף כללי אבן שפה של הגינן	26-05-2020	מכרז	2	00-51-3 00-51-6 00-51-8	G00-51	9

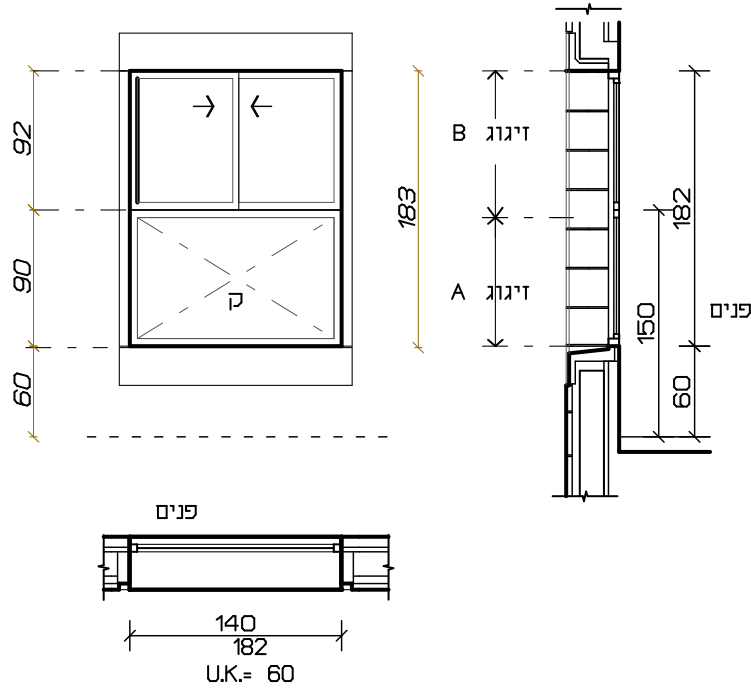
## רשימות אומן-אכומיניום 130-3

חלון אכומיניום - ( 1 - 26 )



דלתות אכומיניום - ( 1 - 7 )





תאור

- חלון אלומיניום בכיתות מעון בקומה +3.30
- חלון מורכב מחלון קבוע תחתון ומעליו הזזה דו כנפי .
- יש לתאם סדר הנחת הכנפיים בהתאם לכיוון זרימה של הרוחות.
- חלון ההזזה עשוי מפרופילים דוגמת C21 של EXTAL או ש"ע טכני. בשילוב פרופיל מותאם של הסידרה לחלונות קבועים.
- החלון כולל רשת
- איטום כל החלונות לשלד הבניין בסיקה והשלמה בין משקוף עורך לשלד הבניין בכל היקף הפתח, על ידי יריעות בוטיליות ברוחב מינימלי של 20 ס"מ.

140/183

פתח בניה

- פח מגלון 1.5 מ"מ לפי הוראות היצרן

משקוף

- על פי קטלוג ובאישור האדריכל.
- צבע אלמנטי פירזול לפי בחירת האדריכל.

פרזול

- צבע לבחירה לפי קטלוג RAL.
- צביעת מוצרי אלומיניום תעשה בשיטה אלקטרוסטטית עם סיליקון פוכיאסטר העומד בתקן אמריקאי AAMA 603-8.

גמר

- זיגוג A - זכוכית בטחון תלת-שכבתית 4+5 עם יריעת PVB 0.76 מ"מ בגוון אפור (0.38 \* 2 מ"מ)
- זיגוג B - זכוכית בטחון תלת-שכבתית 3+4 עם יריעת PVB 0.76 מ"מ בגוון אפור (0.38 \* 2 מ"מ)

זיגוג

- ראה פרט 51-2, 51-3 בגליון G51-2
- פרטי אלומיניום, הרכבה ואיטום יוגשו לאישור האדריכל לפני ביצוע

פרט

כמות - 7 יחידות

כמות

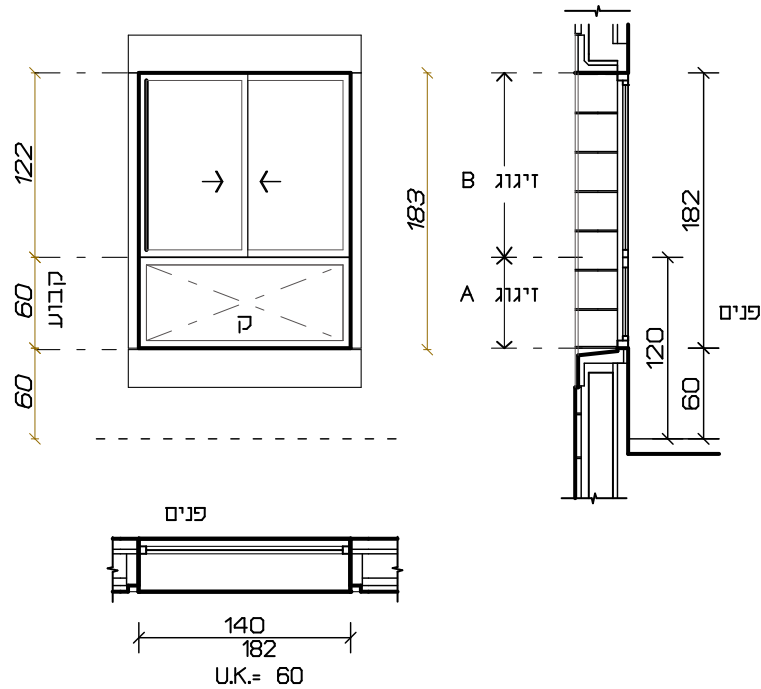
- יש לבדוק את כל המידות במקום, להודיע לאדריכל על כל אי ההתאמות במידה וישנן ולקבל הוראות ביצוע בהתאם לנסיבות.
- יש להגיש לאישור האדריכל את תכניות המוצר, פרטי איטום וחיבורו למבנה.
- יש לבצע דוגמא מכל מוצר ולאשר אצל האדריכל לפני ייצור כל הכמות.
- יש לבצע הרכבה של המוצר לדוגמא ולאשר אצל האדריכל לפני ייצור כל הכמות.

שונות

HA-2

בית כנסת מעל 6 כיתות מעון יום - רמת בית שמש ג' 2

שרטוט  
ק.נ.מ. 1:50



- חלון אלומיניום בכיתות מעון בקומה +3.30
- חלון מורכב מחלון קבוע תחתון ומעליו הזזה דו כנפי .
- יש לתאם סדר הנחת הכנפיים בהתאם לכיוון זרימה של הרוחות.
- חלון ההזזה עשוי מפרופילים דוגמת C21 של EXTAL או ש"ע טכני. בשילוב פרופיל מותאם של הסידרה לחלונות קבועים.
- החלון כולל רשת
- איטום כל החלונות לשלד הבניין בסיקה והשלמה בין מעקוף עורר לשלד הבניין בכל היקף הפתח, על ידי יריעות בוטיליות ברוחב מינימלי של 20 ס"מ.

תאור

140/183

פתח בניה

- פח מגלון 1.5 מ"מ לפי הוראות היצרן

משקוף

- על פי קטלוג ובאישור האדריכל.
- צבע אלמנטי פירזול לפי בחירת האדריכל.

פרזול

- צבע לבחירה לפי קטלוג RAL.
- צביעת מוצרי אלומיניום תעשה בשיטה אלקטרוסטטית עם סיליקון פוכיאסטר העומד בתקן אמריקאי AAMA 603-8.

גמר

- זיגוג A - זכוכית בטחון תלת-שכבתית 4+5 עם יריעת PVB 0.76 מ"מ בגוון אפור (0.38 \* 2 מ"מ)
- זיגוג B - זכוכית בטחון תלת-שכבתית 3+4 עם יריעת PVB 0.76 מ"מ בגוון אפור (0.38 \* 2 מ"מ)

זיגוג

- ראה פרט 51-2, 51-3 בגליון G51-2
- פרטי אלומיניום, הרכבה ואיטום יוגשו לאישור האדריכל לפני ביצוע

פרט

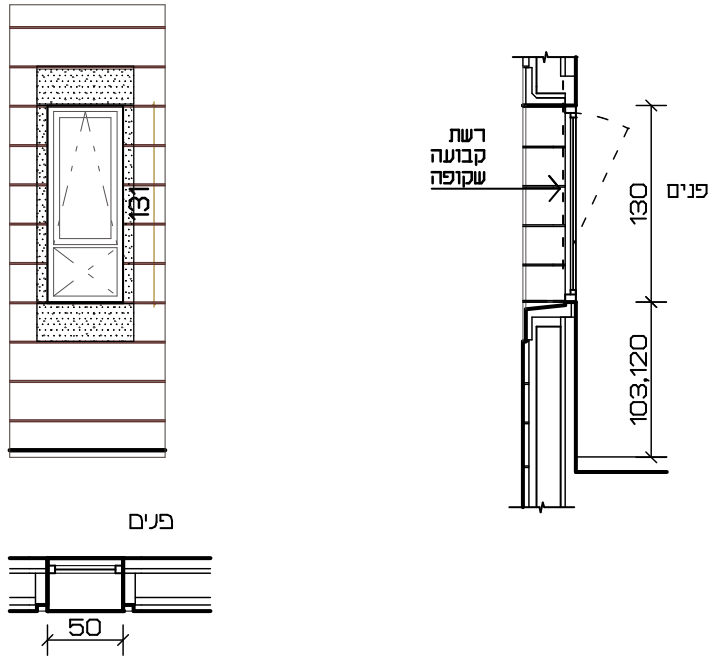
כמות - 6 יחידות

כמות

- יש לבדוק את כל המידות במקום, להודיע לאדריכל על כל אי ההתאמות במידה וישנן ולקבל הוראות ביצוע בהתאם לנסיבות.
- יש להגיש לאישור האדריכל את תכניות המוצר, פרטי איטום וחיבורו למבנה.
- יש לבצע דוגמא מכל מוצר ולאשר אצל האדריכל לפני ייצור כל הכמות.
- יש לבצע הרכבה של המוצר לדוגמא ולאשר אצל האדריכל לפני ייצור כל הכמות.

שונות

שרטוט  
ק.נ.מ. 1:50



Ø

תאור

- חלון אלומיניום בחדרי שרותים, ובמחסנים של מעונות, במטבחון ביכנ'ס ובספרייה.
- חלון בפתיחת קיפ ציר תחתון פנימה עם מגביל פתיחה. עם חלון תחתון קבוע
- החלון עשוי מפרופילים דוגמת C11 של EXTAL או ש"ע טכני.
- על החלון כולל חלקי הפירזול שבו לעמוד ולשאת תו תקן ישראלי.
- רשת יתושים שקופה קבועה מבחוץ מותאמת להלבשה על גבי פרופיל מסגרת חלון מבחוץ, להגנה מפני נפילת חפצים לחצרות של מעון יום, בכפוף לאישור יועץ בטיחות לסוג הרשת לפני התקנה.
- החלון יעמוד בתקן ועל פי הוראות מפרט ודרישות של משכ"ל. כולל רשת יתושים.
- איטום כל החלונות לשלד הבניין בסיקה והשלמה בין משקוף עורך לשלד הבניין בכך היקף הפתח, על ידי יריעות בוטיליות ברוחב מינימלי של 20 ס"מ.

משקוף

- פח מגלון 1.5 מ"מ לפי הוראות היצרן

פתח בניה

50/130

פרזול

- על פי קטלוג ובאישור האדריכל.
- צבע אלמנטי פירזול לפי בחירת האדריכל.

גמר

- צבע לבחירה לפי קטלוג RAL.
- צביעת מוצרי אלומיניום תעשה בשיטה אלקטרוסטטית עם סיליקון פוליאסטר העומד בתקן אמריקאי AAMA 603-8.

זיגוג

- זכוכית בטחון תלת-שכבתית 3+4 עם יריעת PVB 0.76 מ"מ בגוון אפור (0.38 \* 2 מ"מ)
- זיגוג חלון שרותים בזיגוג אטום, גוון אפרפר, (התזת חול).

פרט

- ראה פרטי אבן בגליונות G50-1 ו- G50-2
- פרטי אלומיניום, הרכבה ואיטום יוגשו לאישור האדריכל לפני ביצוע

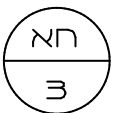
כמות

- 25 יחידות לקומות המעון
- 4 יחידות בקומות בית הכנסת ובספרייה.

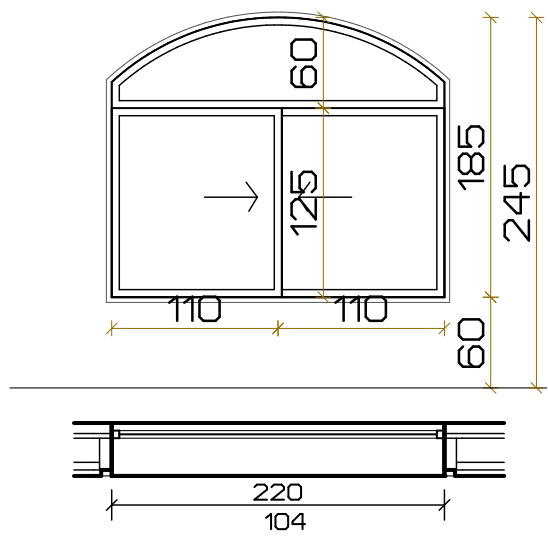
שונות

- יש לבדוק את כל המידות במקום, להודיע לאדריכל על כל אי ההתאמות במידה וישנן ולקבל הוראות ביצוע בהתאם לנסיבות.
- יש להגיש לאישור האדריכל את תכניות המוצר, פרטי איטום וחיבורו למבנה.
- יש לבצע דוגמא מכל מוצר ולאשר אצל האדריכל לפני ייצור כל הכמות.
- יש לבצע הרכבה של המוצר לדוגמא ולאשר אצל האדריכל לפני ייצור כל הכמות.

- כתאום
- כמכרז
- לביצוע



שרטוט ק.נ.מ. 1:50



∅

תאור

- חלון אלומיניום בכיתות מעון בחזית המערבית בקומה +0.00
- חלון מורכב מחלון קבוע עליון בקשת ומתחתיו הזזה דו כנפי .
- יש לתאם סדר הנחת הכנפיים בהתאם לכיוון זרימה של הרוחות.
- חלון ההזזה עשוי מפרופילים דוגמת C21 של EXTAL או ש"ע טכני. בשילוב פרופיל מותאם של הסידרה לחלונות קבועים.
- איטום כל החלונות לשלד הבניין בסיקה והשלמה בין משקוף עורך לשלד הבניין בכל היקף הפתח, על ידי יריעות בוטיליות ברוחב מינימלי של 20 ס"מ.

משקוף

פח מגלון 1.5 מ"מ לפי הוראות היצרן

פתח בניה 220/185

פרזוכ

- על פי קטלוג ובאישור האדריכל.
- צבע אלמנטי פירזוכ לפי בחירת האדריכל.

גמר

- צבע לבחירה לפי קטלוג RAL.
- צביעת מוצרי אלומיניום תעשה בשיטה אלקטרוסטטית עם סיליקון פוליאסטר העומד בתקן אמריקאי AAMA 603-8.

זיגוג

זכוכית בטחון תלת-שכבתית 3+4 עם יריעת PVB 0.76 מ"מ בגוון אפור (0.38 \* 2 מ"מ) זיגוג חלון שרזים בזיגוג אטום, גוון אפרפר, (התזת חול).

פרט

- ראה פרטי אבן בגליונות G50-1 ו- G50-2
- פרטי אלומיניום, הרכבה ואיטום יוגשו לאישור האדריכל לפני ביצוע

כמות

2 יחידות

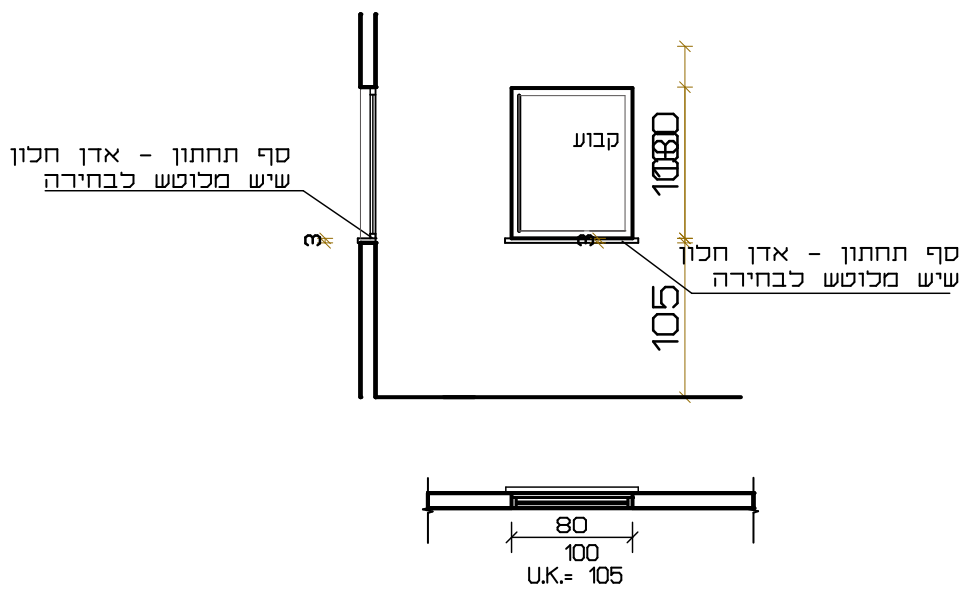
שונות

- יש לבדוק את כל המידות במקום, להודיע לאדריכל על כל אי ההתאמות במידה וישנן ולקבל הוראות ביצוע בהתאם לנסיבות.
- יש להגיש לאישור האדריכל את תכניות המוצר, פרטי איטום וחיבורו למבנה.
- יש לבצע דוגמא מכל מוצר ולאשר אצל האדריכל לפני ייצור כל הכמות.
- יש לבצע הרכבה של המוצר לדוגמא ולאשר אצל האדריכל לפני ייצור כל הכמות.

כתאום  
 כמכרז  
 לביצוע

HA-5 בית כנסת מעל 6 כיתות מעון יום - רמת בית שמש ג'2

שרטוט ק.נ.מ. 1:50



תאור  
 חלון קבוע בין חדר שירותים לכיתת תינוקות  
 - החלונות עשויים מפרופילים דוגמת C11 של EXTAL או ש"ע טכני.  
 - אדן חלון בחיפוי שיש 3 ס"מ.

משקוף - לפי הוראות היצרן.  
 פתח בניה 80 X 100

פרזול - פרזול ע"פ קטלוג המוצר ובאישור האדריכל, צבע אלמנטי פרזול לפי בחירת האדריכל.

גמר - צבע לבחירה לפי קטלוג RAL, גוון צבע יאוויר ע"י האדריכל טרם צביעה - צביעת מוצרי אלומיניום תעשה בשיטה אלקטרוסטטית, עם אבקה על בסיס פוליאסטר או סליקון העומד בתקן אמריקאי AAMA 603-8.

זיגוג זכוכית מחוסמת 6 מ"מ

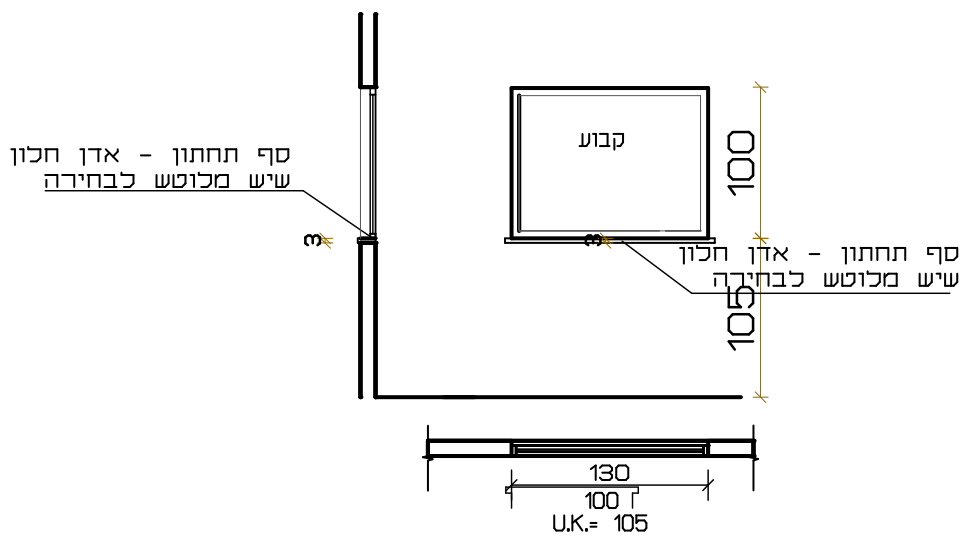
פרט

כמות - 1 יחידה

שונות - יש לבדוק את כל המידות במקום, להודיע לאדריכל על כל אי ההתאמות במידה וישנן ולקבל הוראות ביצוע בהתאם לנסיבות.  
 - יש להגיש לאישור האדריכל את תכניות המוצר, פרטי איטום וחיבורו למבנה.  
 - יש לבצע דוגמא מכל מוצר ולאשר אצל האדריכל לפני ייצור כל הכמות.  
 - יש לבצע הרכבה של המוצר לדוגמא ולאשר אצל האדריכל לפני ייצור כל הכמות.

כתאים  
 כמכרז  
 לביצוע

שרטוט ק.נ.מ. 1:50



תאור  
 חלון קבוע בין חדר שירותים לכיתת תינוקות  
 - החלונות עשויים מפרופילים דוגמת C11 של EXTAL או ש"ע טכני.  
 - אדן חלון בחיפוי שיש 3 ס"מ.

משקוף - לפי הוראות היצרן.  
 פתח בניה 130 X 100

פרזול - פרזול ע"פ קטלוג המוצר ובאישור האדריכל,  
 - צבע אלמנטי פרזול לפי בחירת האדריכל.

גמר - צבע לבחירה לפי קטלוג RAL.  
 - גוון צבע יאוויר ע"י האדריכל טרם צביעה  
 - צביעת מוצרי אלומיניום תעשה בשיטה אלקטרוסטטית,  
 עם אבקה על בסיס פוליאסטר או סליקון העומד בתקן אמריקאי AAMA 603-8.

זיגוג זכוכית מחוסמת 6 מ"מ

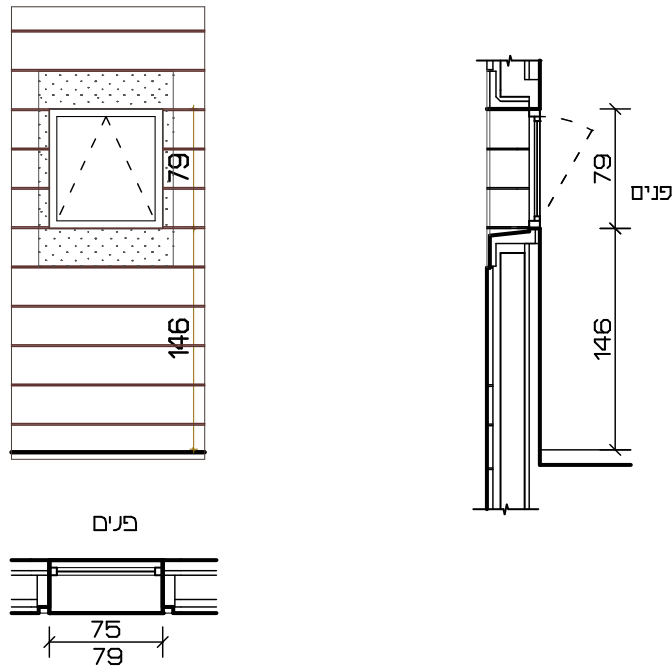
פרט

כמות - 3 יחידות

שונות - יש לבדוק את כל המידות במקום, להודיע לאדריכל על כל אי ההתאמות במידה וישנן ולקבל הוראות ביצוע בהתאם לנסיבות.  
 - יש להגיש לאישור האדריכל את תכניות המוצר, פרטי איטום וחיבורו למבנה.  
 - יש לבצע דוגמא מכל מוצר ולאשר אצל האדריכל לפני ייצור כל הכמות.  
 - יש לבצע הרכבה של המוצר לדוגמא ולאשר אצל האדריכל לפני ייצור כל הכמות.

לתאום  
 כמכרז  
 לביצוע

שרטוט  
ק.נ.מ. 1:50



Ø

תאור

- חלון אלומיניום בשירותים נכים
- חלון בפתיחת קיפ ציר תחתון פנימה עם מגביל פתיחה.
- החלון עשוי מפרופילים דוגמת C11 של EXTAL או ש"ע טכני.
- על החלון כולל חלקי הפירוזול שבו לעמוד ולשאת תו תקן ישראלי.
- החלון יעמוד בתקן ועל פי הוראות מפרט ודרישות של משכ"ל.
- עם רשת נגד ציפורים
- איטום כל החלונות לשלד הבניין בסיקה והשלמה בין משקוף עורר לשלד הבניין בכל היקף הפתח, על ידי יריעות בוטיליות ברוחב מינימלי של 20 ס"מ.

משקוף

75/78

פתח בניה

- פח מגלון 1.5 מ"מ לפי הוראות היצרן

פרזוכ

- על פי קטלוג ובאישור האדריכל.
- צבע אלמנטי פירוזל לפי בחירת האדריכל.

גמר

- צבע לבחירה לפי קטלוג RAL.
- צביעת מוצרי אלומיניום תעשה בשיטה אלקטרוסטטית עם סיליקון פוליאסטר העומד בתקן אמריקאי AAMA 603-8.

זיגוג

זכוכית בטחון תלת-שכבתית 3+4 עם יריעת PVB 0.76 מ"מ בגוון אפור (0.38 \* 2 מ"מ) זיגוג חלון שרזים בזיגוג אטום, גוון אפרפר, (התזת חול).

פרט

- ראה פרטי אבן בגליונות G50-1 ו-G50-2
- פרטי אלומיניום, הרכבה ואיטום יוגשו לאישור האדריכל לפני ביצוע

כמות

- 1 יחידה

שונות

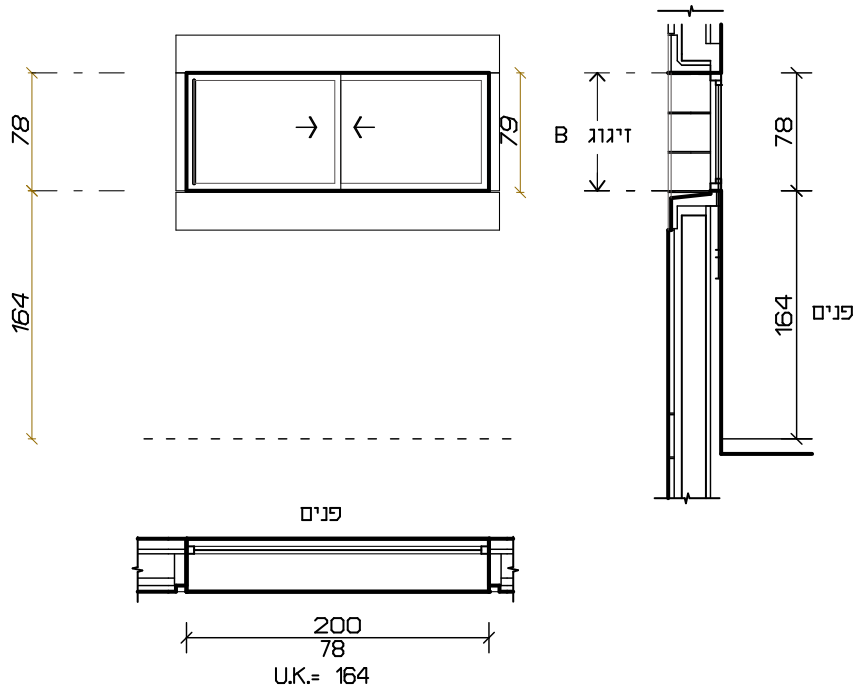
- יש לבדוק את כל המידות במקום, להודיע לאדריכל על כל אי ההתאמות במידה וישנן ולקבל הוראות ביצוע בהתאם לנסיבות.
- יש להגיש לאישור האדריכל את תכניות המוצר, פרטי איטום וחיבורו למבנה.
- יש לבצע דוגמא מכל מוצר ולאשר אצל האדריכל לפני ייצור כל הכמות.
- יש לבצע הרכבה של המוצר לדוגמא ולאשר אצל האדריכל לפני ייצור כל הכמות.

- כתאום
- כמכרז
- לביצוע



HA-8

בית כנסת מעל 6 כיתות מעון יום - רמת בית שמש ג'2

שרטוט  
ק.נ.מ. 1:50

תאור

- חלון אלומיניום במטבח
- חלון הזזה דו כפוי .
- יש לתאם סדר הנחת הכנפיים בהתאם לכיוון זרימה של הרוחות.
- חלון ההזזה עשוי מפרופילים דוגמת C21 של EXTAL או ש"ע טכני. בשילוב פרופיל מותאם של הסידרה לחלונות קבועים.
- איטום כל החלונות לשלד הבניין בסיקה והשלמה בין משקוף עורך לשלד הבניין בכל היקף הפתח, על ידי יריעות בוטיליות ברוחב מינימלי של 20 ס"מ.

200/104

פתח בניה

- פח מגלון 1.5 מ"מ לפי הוראות היצרן

משקוף

- על פי קטלוג ובאישור האדריכל.
- צבע אלמנטי פירזול לפי בחירת האדריכל.

פרזול

- צבע לבחירה לפי קטלוג RAL.
- צביעת מוצרי אלומיניום תעשה בשיטה אלקטרוסטטית עם סיליקון פוכיאסטר העומד בתקן אמריקאי AAMA 603-8.

גמר

זיגוג B - זכוכית בטחון תלת-שכבתית 3+4 עם יריעת 0.76 PVB מ"מ בגוון אפור (2 \* 0.38 מ"מ)

זיגוג

- ראה פרט 51-2, 51-3 בגליון G51-2  
- פרטי אלומיניום, הרכבה ואיטום יוגשו לאישור האדריכל לפני ביצוע

פרט

- 1 יחידה

כמות



- לתאום
- כמכרז
- לביצוע

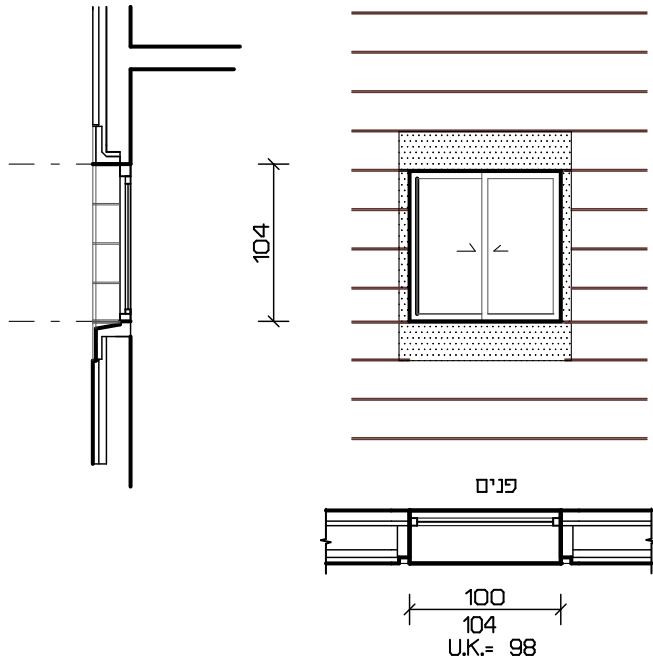
- יש לבדוק את כל המידות במקום, להודיע לאדריכל על כל אי ההתאמות במידה וישנן ולקבל הוראות ביצוע בהתאם לנסיבות.
- יש להגיש לאישור האדריכל את תכניות המוצר, פרטי איטום וחיבורו למבנה.
- יש לבצע דוגמא מכל מוצר ולאשר אצל האדריכל לפני ייצור כל הכמות.
- יש לבצע הרכבה של המוצר לדוגמא ולאשר אצל האדריכל לפני ייצור כל הכמות.

שונות

HA-9

בית כנסת מעל 6 כיתות מעון יום - רמת בית שמש ג' 2

שרטוט  
ק.נ.מ. 1:50



- חלון חדר מנהלת ובחדר עבודה פרטנית
- חלום הזזה כנף על כנף
- החלונות עשויים מפרופילים דוגמת C11 של EXTAL או ש"ע טכני.

תאור

- איטום כל החלונות לשלד הבניין בסיקה והשלמה בין משקוף עורר לשלד הבניין בכל היקף הפתח, על ידי יריעות בוטיליות ברוחב מינימלי של 20 ס"מ.

100 X 104

פתח בניה

- לפי הוראות היצרן.

משקוף

- פרזול ע"פ קטלוג המוצר ובאישור האדריכל,
- צבע אלמנטי פרזול לפי בחירת האדריכל.

פרזול

- צבע לבחירה לפי קטלוג RAL.
- גוון צבע יאוויר ע"י האדריכל טרם צביעה
- צביעת מוצרי אלומיניום תעשה בשיטה אלקטרוסטטית,
- עם אבקה על בסיס פוליאסטר או סליקון העומד בתקן אמריקאי AAMA 603-8.

גמר

זכוכית בטחון תלת-שכבתית 4+5 עם יריעת PVB 0.76 מ"מ בגוון אפור (0.38 \* 2 מ"מ)

זיגוג

ראה פרט בגליון - 650-2 פרט 43-4 פרטי אלומיניום, הרכבה ואיטום יוגשו לאישור האדריכל לפני ביצוע

פרט

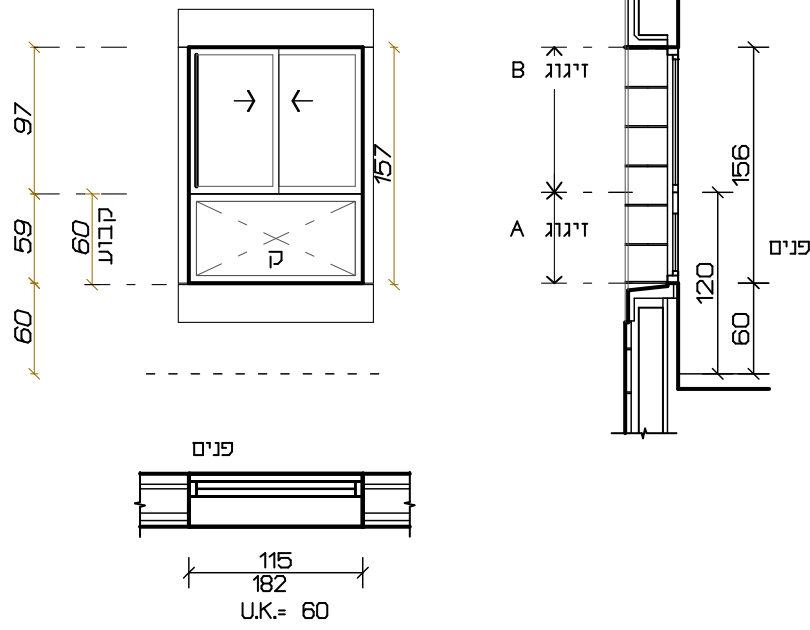
כמות - 2 יחידות

כמות

- יש לבדוק את כל המידות במקום, להודיע לאדריכל על כל אי ההתאמות במידה וישנן ולקבל הוראות ביצוע בהתאם לנסיבות.
- יש להגיש לאישור האדריכל את תכניות המוצר, פרטי איטום וחיבורו למבנה.
- יש לבצע דוגמא מכל מוצר ולאשר אצל האדריכל לפני ייצור כל הכמות.
- יש לבצע הרכבה של המוצר לדוגמא ולאשר אצל האדריכל לפני ייצור כל הכמות.

שונות

שרטוט ק.נ.מ. 1:50



תאור - חלון אלומיניום בכיתת גן  
 - חלון מורכב מחלון קבוע תחתון ומעליו הזזה דו כנפי .  
 - יש לתאם סדר הנחת הכנפיים בהתאם לכיוון זרימה של הרוחות.  
 - חלון ההזזה עשוי מפרופילים דוגמת C21 של EXTAL או ש"ע טכני.  
 - בשילוב פרופיל מותאם של הסידרה לחלונות קבועים.  
 - איטום כל החלונות לשלד הבניין בסיקה והשלמה בין מעקוף עורר לשלד הבניין בכל היקף הפתח, על ידי יריעות בוטיליות ברוחב מינימלי של 20 ס"מ.

משקוף - פח מגלוון 1.5 מ"מ לפי הוראות היצרן פתח בניה 115/156

פרזול - על פי קטלוג ובאישור האדריכל.  
 - צבע אלמנטי פירזול לפי בחירת האדריכל.

גמר - צבע לבחירה לפי קטלוג RAL.  
 - צביעת מוצרי אלומיניום תעשה בשיטה אלקטרוסטטית עם סיליקון פוכיאסטר העומד בתקן אמריקאי AAMA 603-8.

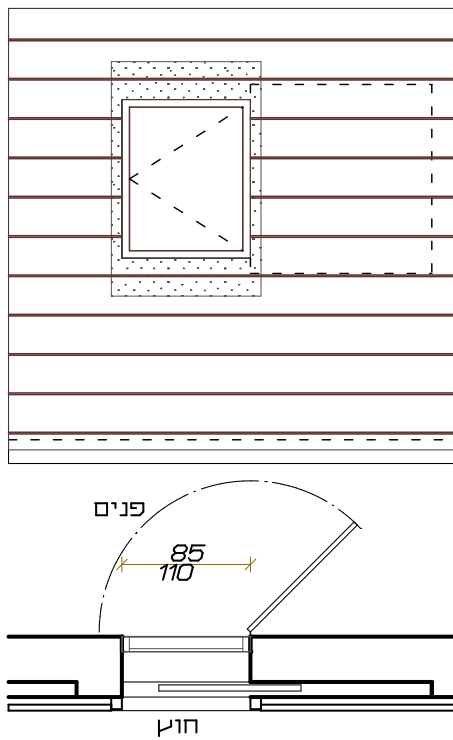
זיגוג A - זכוכית בטחון תלת-שכבתית 4+5 עם יריעת PVB 0.76 מ"מ בגוון אפור (0.38 \* 2 מ"מ)  
 זיגוג B - זכוכית בטחון תלת-שכבתית 3+4 עם יריעת PVB 0.76 מ"מ בגוון אפור (0.38 \* 2 מ"מ)

פרט - ראה פרט 51-2, 51-3 בגליון G51-2  
 - פרטי אלומיניום, הרכבה ואיטום יוגשו לאישור האדריכל לפני ביצוע

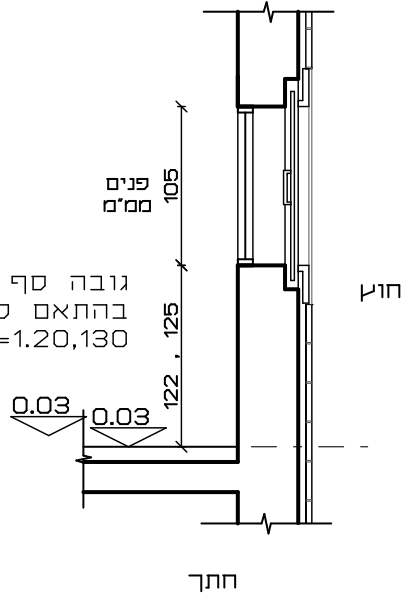
כמות 1 יחידה

שונות - יש לבדוק את כל המידות במקום, להודיע לאדריכל על כל אי ההתאמות במידה וישנן ולקבל הוראות ביצוע בהתאם לנסיבות.  
 - יש להגיש לאישור האדריכל את תכניות המוצר, פרטי איטום וחיבורו למבנה.  
 - יש לבצע דוגמא מכל מוצר ולאשר אצל האדריכל לפני ייצור כל הכמות.  
 - יש לבצע הרכבה של המוצר לדוגמא ולאשר אצל האדריכל לפני ייצור כל הכמות.

כתאום  
 כמכרז  
 לביצוע



גובה סף תחתון  
בהתאם לתכניות  
U.K.=1.20,130



שרטוט  
ק.נ.מ. 1:50

- חלון אלומיניום במממ"ם מותאם לחלון מוגן גזים 'דור חדש'.  
- חלון לפתיחה על ציר לפי הוראות הג"א

תאור

- איטום כל החלונות לשלד הבניין בסיקה והשלמה בין משקוף עורר לשלד הבניין בכל היקף הפתח, על ידי יריעות בוטיליות ברוחב מינימלי של 20 ס"מ.

85 X 110

פתח בניה

- פח מגלון 1.5 מ"מ לפי הוראות היצרן

משקוף

- אביזר לקיבוע אגף החלון במצב פתוח לקיר.  
- על פי קטלוג ובאישור האדריכל.  
- צבע אלמנטי פירזול לפי בחירת האדריכל.

פרזול

- צבע לבחירה לפי קטלוג RAL.  
- צביעת מוצרי אלומיניום תעשה בשיטה אלקטרוסטטית עם סיליקון פוליאסטר העומד בתקן אמריקאי AAMA 603-8.

גמר

לפי מפרט חברה.  
הזיגוג בדרישות פיקוד העורף ובכל דרישות התקנים הישראליים ודרישות בטיחות.

זיגוג

-ראה פרט 51-5 בגליון 1-651  
-פרטי אלומיניום, הרכבה ואיטום יוגשו לאישור האדריכל לפני ביצוע

פרט

6 יחידות

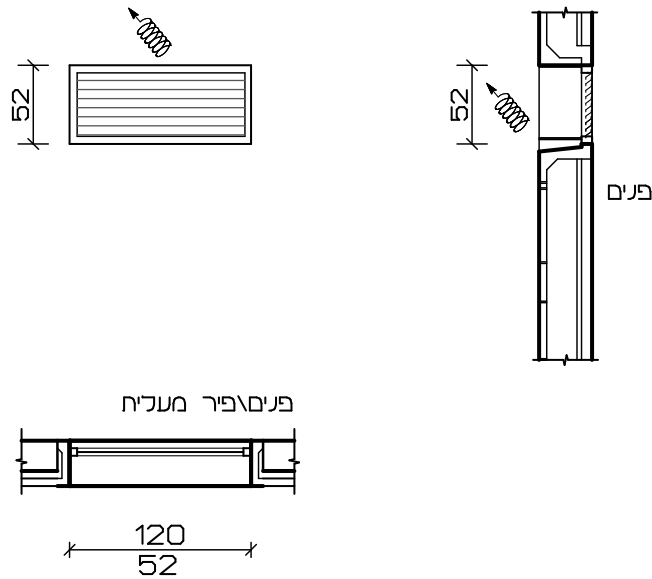
כמות

- יש לבדוק את כל המידות במקום, להודיע לאדריכל על כל אי ההתאמות במידה וישנן ולקבל הוראות ביצוע בהתאם לנסיבות.  
- יש להגיש לאישור האדריכל את תכניות המוצר, פרטי איטום וחיבורו למבנה.  
- יש לבצע דוגמא מכל מוצר ולאשר אצל האדריכל לפני ייצור כל הכמות.  
- יש לבצע הרכבה של המוצר לדוגמא ולאשר אצל האדריכל לפני ייצור כל הכמות.

שונות

- כתאום
- כמכרז
- לביצוע



שרטוט  
ק.נ.מ. 1:50

תאור

- חלון אלומיניום לשחרור עשן בפיר מעלית. עם רשת ציפורים
- כנף רפפה קבוע בעיצוב שלבים צר.
- 'רום רף' של אקסטל בעובי 30 מ"מ.
- פרופיל רפפה עם אף מים
- על החלון כולל חלקי הפירוזל שבו לעמוד ולשאת תו תקן ישראלי.
- איטום כל החלונות לשלד הבניין בסיקה והשלמה בין משקוף עוור לשלד הבניין בכל היקף הפתח, על ידי יריעות בוטיליות ברוחב מינימלי של 20 ס"מ.

משקוף

120/52

פתח בניה

- פח מגוון 1.6 מ"מ לפי הוראות היצרן.

פרזול

- על פי קטלוג ובאישור האדריכל מהסוג הטוב ביותר, אנטי ונדלי.
- צבע אלמנטי פירזול לפי בחירת האדריכל.

גמר

- צבע לבחירה לפי קטלוג RAL.
- צביעת מוצרי אלומיניום תעשה בשיטה אלקטרוסטטית עם סיליקון פוליאסטר העומד בתקן אמריקאי AAMA 603-8.

זיגוג

- ראה פרטי אבן בגליונות G50-1 ו- G50-2
- פרטי אלומיניום, הרכבה ואיטום יוגשו לאישור האדריכל לפני ביצוע

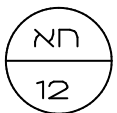
כמות

1- יחידה

שונות

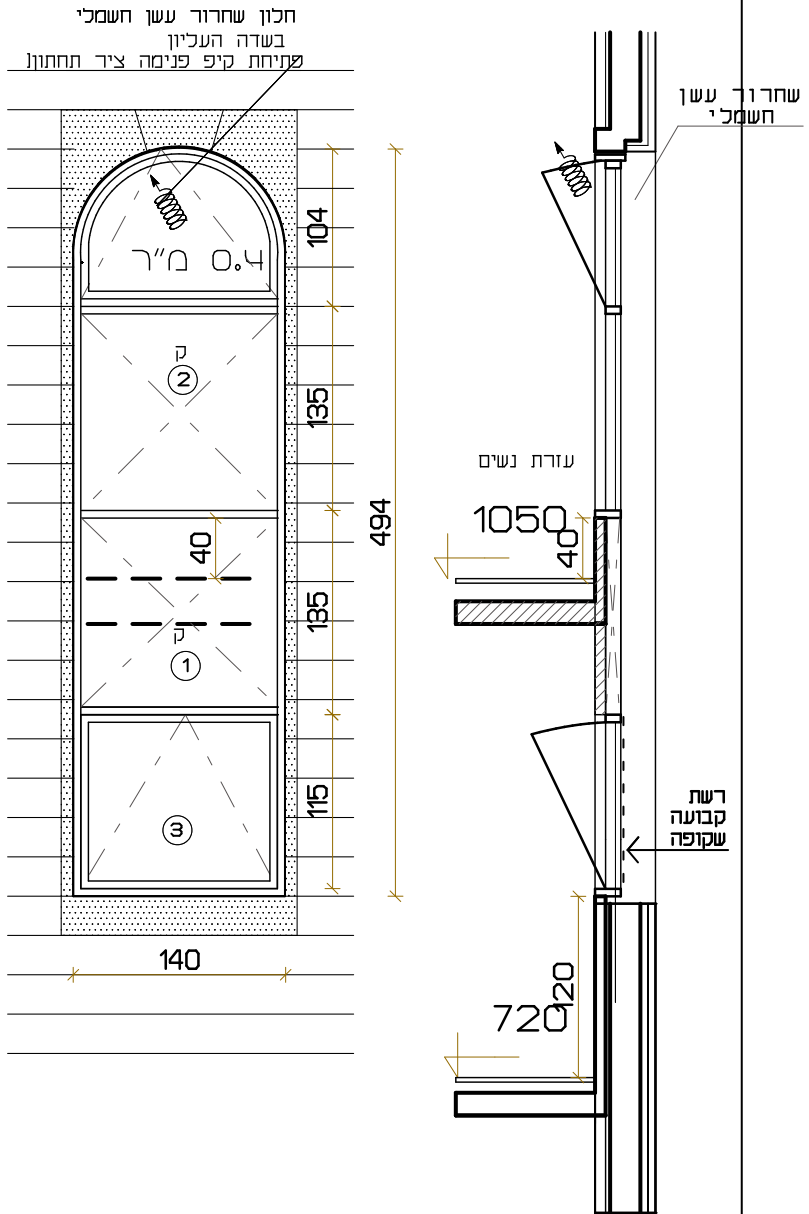
- יש לבדוק את כל המידות במקום, להודיע לאדריכל על כל אי ההתאמות במידה וישנן ולקבל הוראות ביצוע בהתאם לנסיבות.
- יש להגיש לאישור האדריכל את תכניות המוצר, פרטי איטום וחיבורו למבנה.
- יש לבצע דוגמא מכל מוצר ולאשר אצל האדריכל לפני ייצור כל הכמות.
- יש לבצע הרכבה של המוצר לדוגמא ולאשר אצל האדריכל לפני ייצור כל הכמות.

כתאום  
 כמכרז  
 לביצוע



תאור:

חלון קיר מסך באולם תפילה ועזרת נשים.  
 במידות 1.40 מטר רוחב על 4.94 מטר גובה.  
 פרופילים לקיר מסך MR6, כולל מיכסים.  
 פרופיל מיכסה הלבשה חיצונית, אופקי ואנכי 010331.  
 חלוקה לשדות בגבהים שונים לפי שרטוט.  
 הפרדת אש מיפלסים, תיקני לפי הנחיות בטיחות.  
 פרופילי חלונות קיפ של אקסטל מותאמים לקיר מסך.  
 חלון קיפ ציר תחתון פתיחה פנימה.  
 רשת יתושים שקופה קבועה,  
 מותאמת להלבשה במסגרת חלון מבוהק.  
 להגנה מפני נפילת הפצים לחצרות של מעון יום,  
 בכפוף לאישור יועץ בטיחות לסוג הרשת, לפני התקנה.  
 חלון נוסף עליון לשחרור עשן, בפתיחה חשמלית.  
 מנגנון החלון החשמלי ומערכת לפתיחה חשמלית,  
 מנוף עם זרוע פתיחה של 60 ס"מ.  
 של חברת מטלפרס או ש"ע.  
 קופסת פיקוד עם בקרה מוגנת אש.



הערות:

- הכל יבוצע ע"פ הנחיות החברות המתכננות, של מוצרי אלומיניום והחומרים, וע"פ הנחיות המעבדה לחלונות ותריסים, של מכון התקנים הישראלי, וכללי מקצוע מקובלים. וע"פ התקן הישראלי: 1142, 4068, 1045, 1068, 4402, 1099, 4001, 4068, 414.

משקוף:

- פח מגולוון 1.5 מ"מ לפי הוראות היצרן.

פרזול:

- צירים, בריחים, מנעולים, צילינדרים, ידידות, הכל לפי הוראות היצרן, מהסוג הטוב ביותר.  
 - אטם מרכזי וגומי לאיטום הזינוג והכנפיים, מסוג רציף סביב הפרופיל,  
 - כל פרטי הפירוול והגוונים באישור האדריכל.

גמר:

- צבע לפי קטלוג RAL לבחירה ואישור האדריכל.  
 - צביעת מוצרי אלומיניום,  
 - תעשה בשיטה אקטרוסטטית,  
 - עם אבקה על בסיס פוליאסטר או סליקון,  
 - העומד בתקן אמריקאי AAMA 603-8.

זיגוג:

- ① זכוכית קרמית, באישור האדריכל.
- ② זכוכית בטחון תלת-שכבתית 5+4, עם יריעות PVB 0.76 מ"מ בגוון אפור (2 X 0.38 מ"מ)
- ③ זכוכית בטחון תלת-שכבתית 3+4, עם יריעות PVB 0.76 מ"מ בגוון אפור (2 X 0.38 מ"מ)

פרט:

- פרטי אלומיניום, הרכבה ואיטום,  
 יוגשו ויאושרו ע"י האדריכל לפני ביצוע  
 - ביצוע פרט הפרדת אש בין פודסטים.

140/494

פתיח בניה

12 יחידות

כמות

- איטום כל החלונות לשלד הבניין בסיקה והשלמה בין משקוף עורך לשלד הבניין בכל היקף הפתח, על ידי יריעות בוטיליות ברוחב מינימלי של 20 ס"מ.

שונות:

- יש לבדוק את כל המידוח במקום, להודיע לאדריכל על כל אי ההתאמות במידה ושטן ולקבל הוראות ביצוע בהתאם לנסיבות.
- יש להגיש לאישור האדריכל את תכניות המוצר, פרטי איטום וחילוור למבנה.
- יש לאשר את המוצר לדוגמא אצל האדריכל לפני יצור כל הכמות.
- יש לאשר את הרכבת המוצר לדוגמא אצל האדריכל לפני הרכבת כל הכמות.

תאור:

- חלון קיר מסך באולם תפילה משני צידי ארון הקודש.  
 - במידות 1.10 מטר רוחב על 4.94 מטר גובה.  
 - פרופילים לקיר מסך מסוג MR6, כולל מיכסים.  
 - פרופיל מיכסה הלבשה חיצונית, אופקי ואנכי 010331.  
 - חלוקה לשדות בגבהים שונים לפי שרטוט.  
 - חלון קיפ ציר תחתון פתיחה פנימה.  
 - רשת יתושים שקופה קבועה,  
 - מותאמת להלבשה במסגרת חלון מבחוץ.  
 - להגנה מפני נפילת הפצים לחצרות של מעון יום,  
 - בכפוף לאישור יועץ בטיחות לסוג הרשת, לפני התקנה  
 - פרופילי חלונות קיפ של אקסטל מותאמים לקיר מסך.

הערות:

- הכל יבוצע ע"פ הנחיות החברות המתכננות,  
 של מוצרי אלומיניום והחומרים,  
 וע"פ הנחיות המעבדה לחלונות ותריסים, של  
 מכון התקנים הישראלי, וכללי מקצוע מקובלים.  
 וע"פ התקן הישראלי: 1142, 4068, 1045, 1068,  
 4402, 1099, 4001, 4068, 414,

משקוף:

- פח מגולוון 1.5 מ"מ לפי הוראות היצרן.

פרזל:

- צירים, בריחים, מנעולים, צילינדרים, ידיות,  
 הכל לפי הוראות היצרן, מהסוג הטוב ביותר.  
 - אטם מרכזי וגומי לאיטום הזינוג והכנפיים,  
 מסוג רציף סביב הפרופיל,  
 - כל פרטי הפירוול והגוונים באישור האדריכל.

גמר:

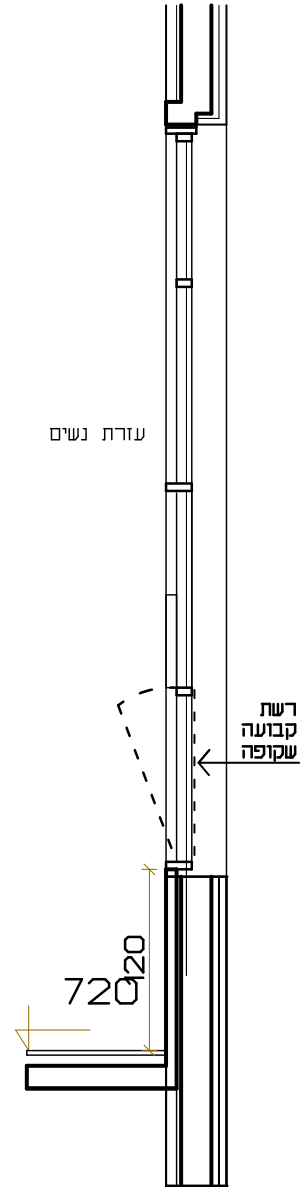
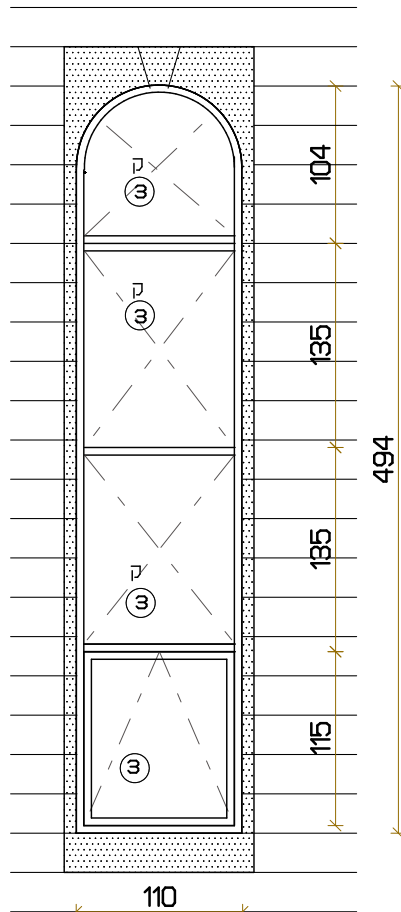
- צבע לפי קטלוג RAL לבחירה ואישור האדריכל.  
 - צביעת מוצרי אלומיניום,  
 תעשה בשיטה אקטרוסטטית,  
 עם אבקה על בסיס פוליאסטר או סליקון,  
 העומד בתקן אמריקאי AAMA 603-8.

זיגוג:

- ① זכוכית קרמית, באישור האדריכל.
- ② זכוכית בטחון תלת-שכבתית 5+4, עם יריעות PVB 0.76 מ"מ בגוון אפור (2 X 0.38 מ"מ)
- ③ זכוכית בטחון תלת-שכבתית 3+4, עם יריעות PVB 0.76 מ"מ בגוון אפור (2 X 0.38 מ"מ)

פרט:

- פרטי אלומיניום, הרכבה ואיטום,  
 יוגשו ויאושרו ע"י האדריכל לפני ביצוע  
 - ביצוע פרט הפרדת אש בין פודסטים.



140/494

פחת בניה

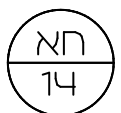
2 יחידות

כמות

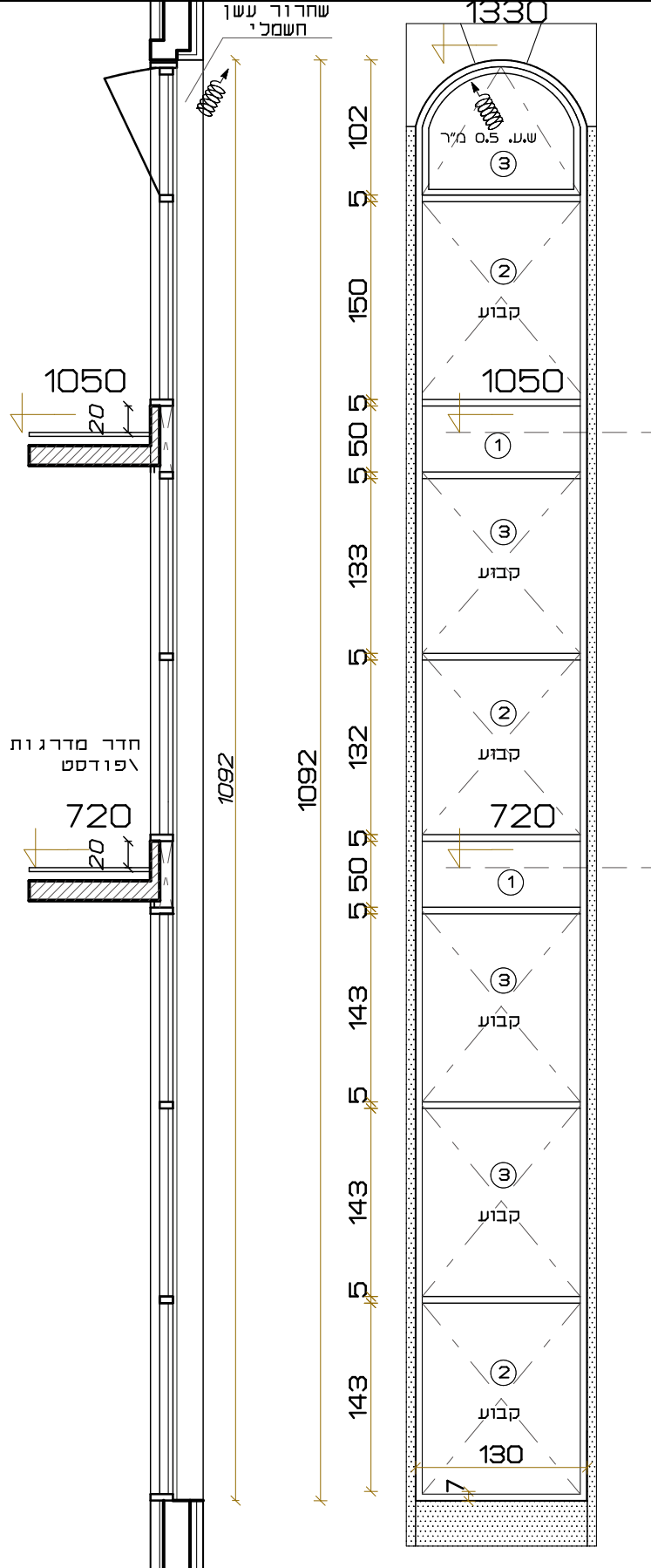
- איטום כל החלונות לשלד הבניין בסיקה  
 והשלמה בין משקוף עורך לשלד הבניין  
 בכל היקף הפתח, על ידי יריעות בוטיליות ברוחב מינימלי של 20 ס"מ.

- יש לבדוק את כל המידות במקום, להודיע לאדריכל על כל אי ההתאמות  
 במידה ושטן ולקבל הוראות ביצוע בהתאם לנסיבות.  
 - יש להגיש לאישור האדריכל את תכניות המוצר, פרטי איטום וחבורו למבנה.  
 - יש לאשר את המוצר לדוגמא אצל האדריכל לפני יצור כל הכמות.  
 - יש לאשר את הרכבת המוצר לדוגמא אצל האדריכל לפני הרכבת  
 כל הכמות.

- כתאום
- כמכרז
- לביצוע



תאור:	
<p>חלון קיר מסך לכל גובה חדר מדרגות. במידות 1.30 מטר רוחב על 10.92 מטר גובה. פרופילים לקיר מסך MR6, כולל מיכסים. פרופיל מיכסה הלבשה חיצונית, אופקי ואנכי 010331. חלוקה לשדות בגבהים שונים לפי שרטוט. הפרדת אש בין פודסטים תיקני לפי הנחיות בטיחות. פרופילי חלונות קיפ של אקסטל מותאמים לקיר מסך. מנוף עם זרוע פתיחה של 60 ס"מ. חלון נוסף עליון לשחרור עשן, בפתיחה חשמלית. מנגנון החלון החשמלי ומערכת לפתיחה חשמלית, של חברת מטלפרס או ש"ע. קופסת פיקוד עם בקרה מונת אש.</p>	
<p>איטום כל החלונות לשלד הבניין בסיקה והשלמה בין משקוף עוור לשלד הבניין בכל היקף הפתח, על ידי יריעות בוטיכיות ברוחב מינימלי של 20 ס"מ.</p>	
הערות:	<p>- הכל יבוצע ע"פ הנחיות החברות המתכננות, של מוצרי אלומיניום והחומרים, וע"פ הנחיות המעבדה לחלונות ותריסים, של מכון התקנים הישראלי, וכללי מקצוע מקובלים. וע"פ התקן הישראלי: 1142, 4068, 1045, 1068, 4402, 1099, 4001, 4068, 414.</p>
משקוף:	<p>- פח מגולוון 1.5 מ"מ לפי הוראות היצרן.</p>
פרוז:	
גמר:	<p>- צבע לפי קטלוג RAL לבחירה ואישור האדריכל. צביעת מוצרי אלומיניום, תעשה בשיטה אלקטרוסטטית, עם אבקה על בסיס פוליאסטר או סלקון, העומד בתקן אמריקאי AAMA 603-8.</p>
זיגוג:	<p>① זכוכית קרמית, באישור האדריכל. ② זכוכית בטחון תלת-שכבתית 5+4, עם יריעות PVB 0.76 מ"מ בגוון אפור (2 X 0.38 מ"מ) ③ זכוכית בטחון תלת-שכבתית 3+4, עם יריעות PVB 0.76 מ"מ בגוון אפור (2 X 0.38 מ"מ)</p>
פרט:	<p>- פרטי אלומיניום, הרכבה ואיטום, יוגשו ויאושרו ע"י האדריכל לפני ביצוע ביצוע פרט הפרדת אש בין פודסטים.</p>
<p>130/1092 פתח בניה</p>	
<p>1 - יחידה כמות</p>	



שרטוט	ק.מ. 1:50
שורות	

<p>יש לבדוק את כל המידות במקום, להודיע לאדריכל על כל אי ההתאמות במידה ושטן ולקבל הוראות ביצוע בהתאם לנסיבות.</p> <p>יש להגיש לאישור האדריכל את תכניות המוצר פרטי איטום וחיבור למבנה.</p> <p>יש לאשר את המוצר כדוגמא אצל האדריכל לפני יצור כל הכמות.</p> <p>יש לאשר את הרכבה המוצר כדוגמא אצל האדריכל לפני הרכבה כל הכמות.</p>	<p>○ כתאום</p> <p>● כמכרז</p> <p>○ לביצוע</p>
---	---

תאור:

חלון קיר מסך לכל גובה חדר מדרגות.  
 במידות 1.30 מטר רוחב על 8.30 מטר גובה.  
 פרופילים לקיר מסך מסוג MR6, כולל מיכסים.  
 פרופיל מיכסה הלבשה חיצונית, אופקי ואנכי 010331.  
 חלוקה לשדות בגבהים שונים לפי שרטוט.  
 הפרדת אש בין פודסטים תיקני לפי הנחיות בטיחות.  
 פרופילי חלונות קיפ של אקסטל מותאמים לקיר מסך.  
 מנוף עם זרוע פתיחה של 60 ס"מ.  
 חלון נוסף עליון לשחרור עשן, בפתיחה חשמלית.  
 מנגנון החלון החשמלי ומערכת לפתיחה חשמלית,  
 של חברת מטלפרס או ש"ע.  
 קופסת פיקוד עם בקרה מוגנת אש.

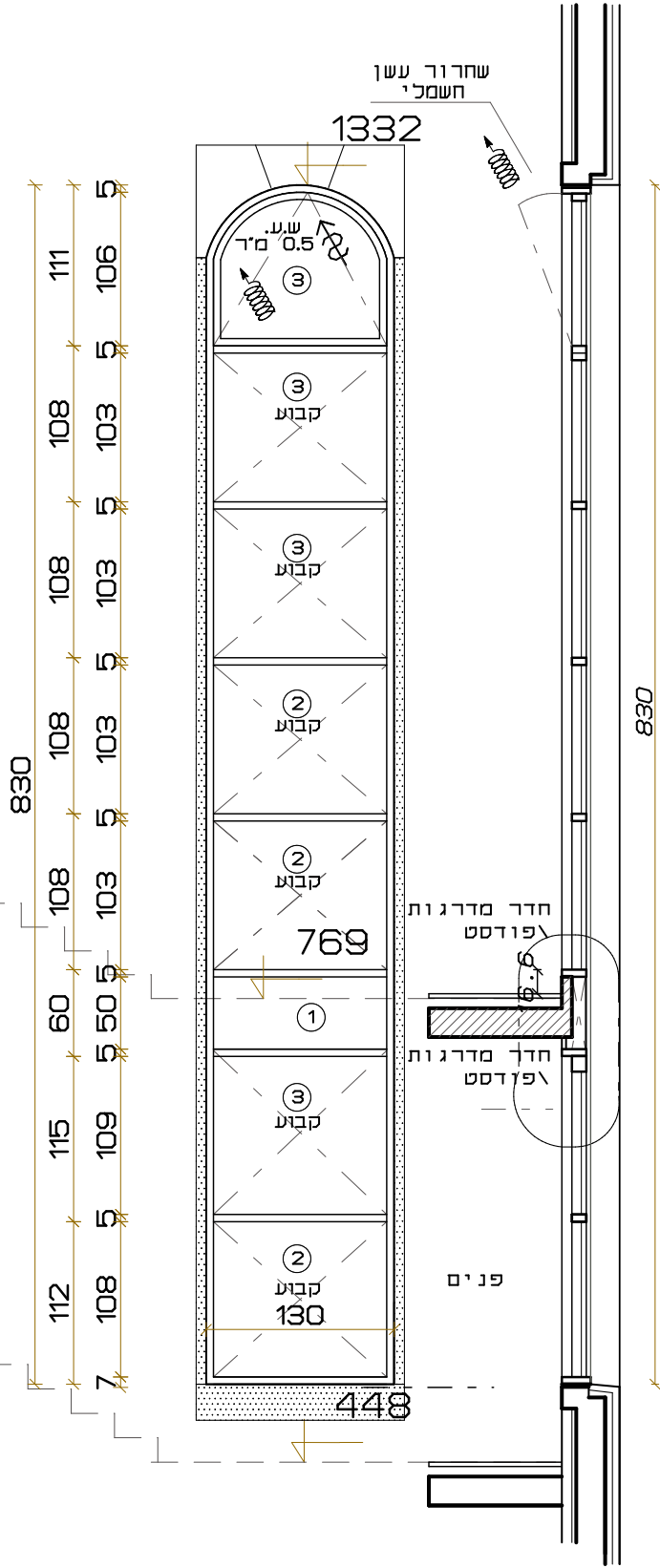
הערות:  
 - הכל יבוצע ע"פ הנחיות החברות המתכננות,  
 של מוצרי אלומיניום והחומרים,  
 וע"פ הנחיות המעבדה לחלונות ותריסים, של  
 מכון התקנים הישראלי, וכללי מקצוע מקובלים.  
 וע"פ התקן הישראלי: 1142, 4068, 1045, 1068,  
 4402, 1099, 4001, 4068, 414.

משקוף: פח מגולוון 1.5 מ"מ לפי הוראות היצרן.

פרוזל:  
 - צבע לפי קטלוג RAL לבחירה ואישור האדריכל.  
 - צביעת מוצרי אלומיניום,  
 תעשה בשיטה אקטרוסטטית,  
 עם אבקה על בסיס פוליאסטר או סליקון,  
 העומד בתקן אמריקאי AAMA 603-8.

זכוכית:  
 ① זכוכית קרמית, באישור האדריכל.  
 ② זכוכית בטחון תלת-שכבתית 5+4, עם יריעות  
 PVB 0.76 מ"מ בגוון אפור (2 X 0.38 מ"מ)  
 ③ זכוכית בטחון תלת-שכבתית 3+4, עם יריעות  
 PVB 0.76 מ"מ בגוון אפור (2 X 0.38 מ"מ)

פרט:  
 - פרטי אלומיניום, הרכבה ואיטום,  
 יוגשו ויאושרו ע"י האדריכל לפני ביצוע  
 - ביצוע פרט הפרדת אש בין פודסטים.



- איטום כל החלונות לשלד הבניין בסיקה  
 והשלמה בין משקוף עורך לשלד הבניין  
 בכל היקף הפתח, על ידי יריעות בוטיליות ברוחב מינימלי של 20 ס"מ.

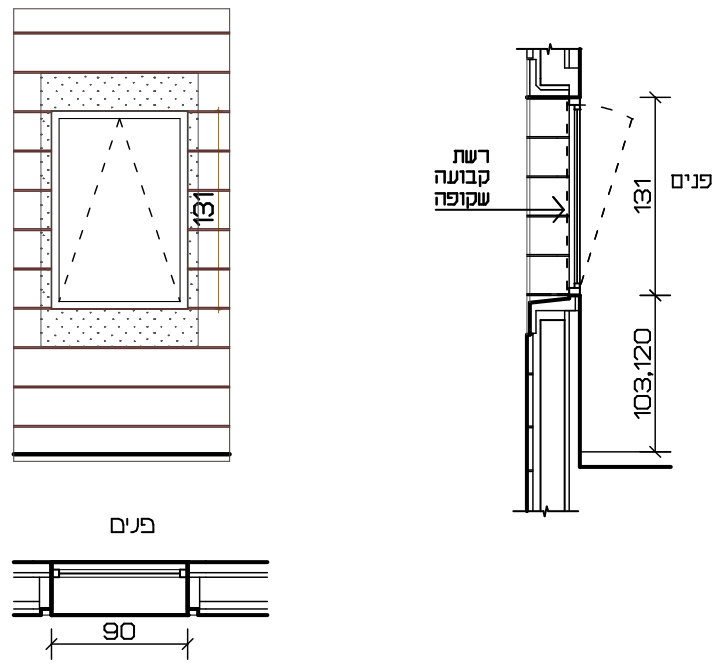
פתח בניה 130/830  
 כמות 1 יחידה

כתאום  
 כמכרז  
 לביצוע

יש לבדוק את כל המידות במקום, להודיע לאדריכל על כל אי ההתאמות  
 במידה ושטן ולקבל הוראות ביצוע בהתאם לנסיבות.  
 יש להגיש לאישור האדריכל את תכניות המוצר, פרטי איטום וחילוור למבנה.  
 יש לאשר את המוצר לדוגמא אצל האדריכל לפני יצור כל הכמות.  
 יש לאשר את הרכבת המוצר לדוגמא אצל האדריכל לפני הרכבת  
 כל הכמות.

שונות

שרטוט ק.נ.מ. 1:50



**תאור**

- חלון אלומיניום בחדרי ספח של בית הכנסת ועז'נ, ושרותי גברים.
- חלון בפתיחת קיפ ציר תחתון פנימה עם מגביל פתיחה.
- החלון עשוי מפרופילים דוגמת C11 של EXTAL או ש"ע טכני.
- חלון קיפ תחתון פתיחה פנימה + רשת שקופה קבועה.
- רשת יתושים שקופה קבועה, מותאמת להלבשה על גבי פרופיל מסגרת חלון מבחוק, להגנה מפני נפילת חפצים לחצרות של מעון יום, בכפוף לאישור יועץ בטיחות לסוג הרשת, לפני התקנה.
- על החלון כולל חלקי הפירוזול שבו לעמוד ולשאת תו תקן ישראלי.
- החלון יעמוד בתקן ועל פי הוראות מפרט ודרישות של משכ"כ.
- איטום כל החלונות לשלד הבניין בסיקה והשלמה בין משקוף עוזר לשלד הבניין בכל היקף הפתח, על ידי יריעות בוטיליות ברוחב מינימלי של 20 ס"מ.

**משקוף**

- פח מגלון 1.5 מ"מ לפי הוראות היצרן

פתח בניה 90/130

**פרזול**

- על פי קטלוג ובאישור האדריכל.
- צבע אלמנטי פירזול לפי בחירת האדריכל.

**גמר**

- צבע לבחירה לפי קטלוג RAL.
- צביעת מוצרי אלומיניום תעשה בשיטה אלקטרוסטטית עם סיליקון פוליאסטר העומד בתקן אמריקאי AAMA 603-8.

**זיגוג**

זכוכית בטחון תלת-שכבתית 3+4 עם יריעת PVB 0.76 מ"מ בגוון אפור (0.38 \* 2 מ"מ) זיגוג חלון שרזים בזיגוג אטום, גוון אפרפר, (התזת חול).

**פרט**

- ראה פרטי אבן בגליונות G50-1 ו-G50-2
- פרטי אלומיניום, הרכבה ואיטום יוגשו לאישור האדריכל לפני ביצוע

**כמות**

- 6 יחידות בבית הכנסת

**שונות**

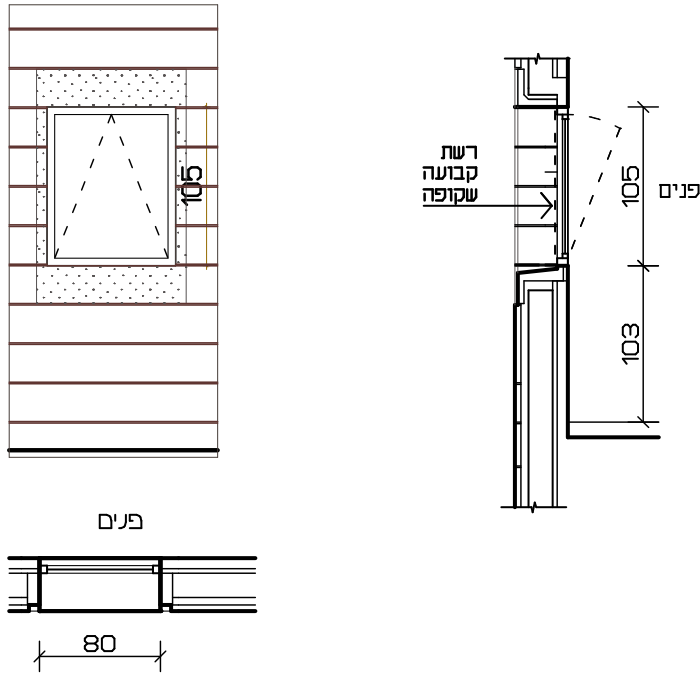
- יש לבדוק את כל המידות במקום, להודיע לאדריכל על כל אי ההתאמות במידה וישנן ולקבל הוראות ביצוע בהתאם לנסיבות.
- יש להגיש לאישור האדריכל את תכניות המוצר, פרטי איטום וחיבורו למבנה.
- יש לבצע דוגמא מכל מוצר ולאשר אצל האדריכל לפני ייצור כל הכמות.
- יש לבצע הרכבה של המוצר לדוגמא ולאשר אצל האדריכל לפני ייצור כל הכמות.

כתאום  
 כמכרז  
 לביצוע

בית כנסת מעל 6 כיתות מעון יום - רמת בית שמש ג' 2

HA-19

שרטוט ק.נ.מ. 1:50



תאור

- חלון אלומיניום בחדרי שרותים של עזרת נשים
- חלון בפתיחת קיפ ציר תחתון פנימה עם מגביל פתיחה.
- החלון עשוי מפרופילים דוגמת C11 של EXTAL או ש"ע טכני.
- רשת יתושים שקופה קבועה, מותאמת להלבשה על גבי פרופיל מסגרת חלון מבחוק, להגנה מפני נפילת חפצים לחצרות של מעון יום, בכפוף לאישור יועץ בטיחות לסוג הרשת, לפני התקנה.
- על החלון כולל חלקי הפירוזול שבו לעמוד ולשאת תו תקן ישראלי.
- החלון יעמוד בתקן ועל פי הוראות מפרט ודרישות של משכ"ל.
- איטום כל החלונות לשלד הבניין בסיקה והשלמה בין משקוף עוור לשלד הבניין בכל היקף הפתח, על ידי יריעות בוטיליות ברוחב מינימלי של 20 ס"מ.

משקוף

80/105

פתח בניה

- פח מגלון 1.5 מ"מ לפי הוראות היצרן

פרזול

- על פי קטלוג ובאישור האדריכל.
- צבע אלמנטי פירזול לפי בחירת האדריכל.

גמר

- צבע לבחירה לפי קטלוג RAL.
- צביעת מוצרי אלומיניום תעשה בשיטה אלקטרוסטטית עם סיליקון פוליאסטר העומד בתקן אמריקאי AAMA 603-8.

זיגוג

זכוכית בטחון תלת-שכבתית 3+4 עם יריעת PVB 0.76 מ"מ בגוון אפור (0.38 \* 2 מ"מ) זיגוג חלון שרותים בזיגוג אטום, גוון אפרפר, (התזת חול).

פרט

- ראה פרטי אבן בגליונות G50-1 ו-G50-2
- פרטי אלומיניום, הרכבה ואיטום יוגשו לאישור האדריכל לפני ביצוע

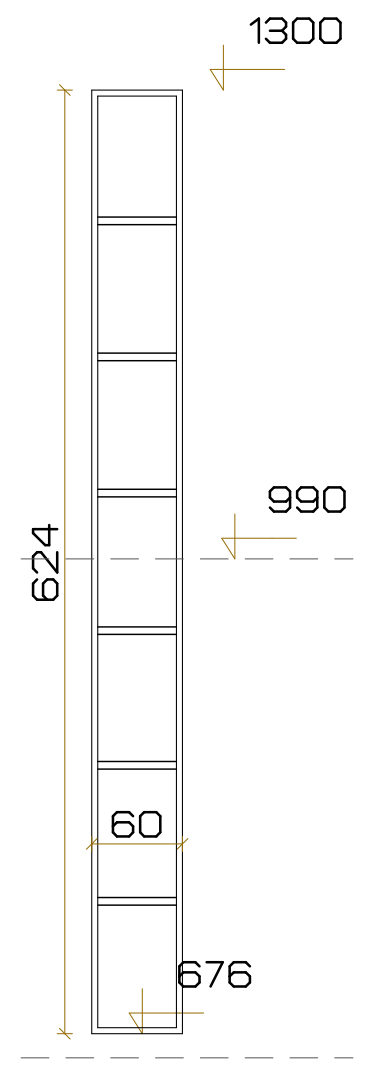
כמות

2 יחידות

שונות

- יש לבדוק את כל המידות במקום, להודיע לאדריכל על כל אי ההתאמות במידה וישנן ולקבל הוראות ביצוע בהתאם לנסיבות.
- יש להגיש לאישור האדריכל את תכניות המוצר, פרטי איטום וחיבורו למבנה.
- יש לבצע דוגמא מכל מוצר ולאשר אצל האדריכל לפני ייצור כל הכמות.
- יש לבצע הרכבה של המוצר לדוגמא ולאשר אצל האדריכל לפני ייצור כל הכמות.

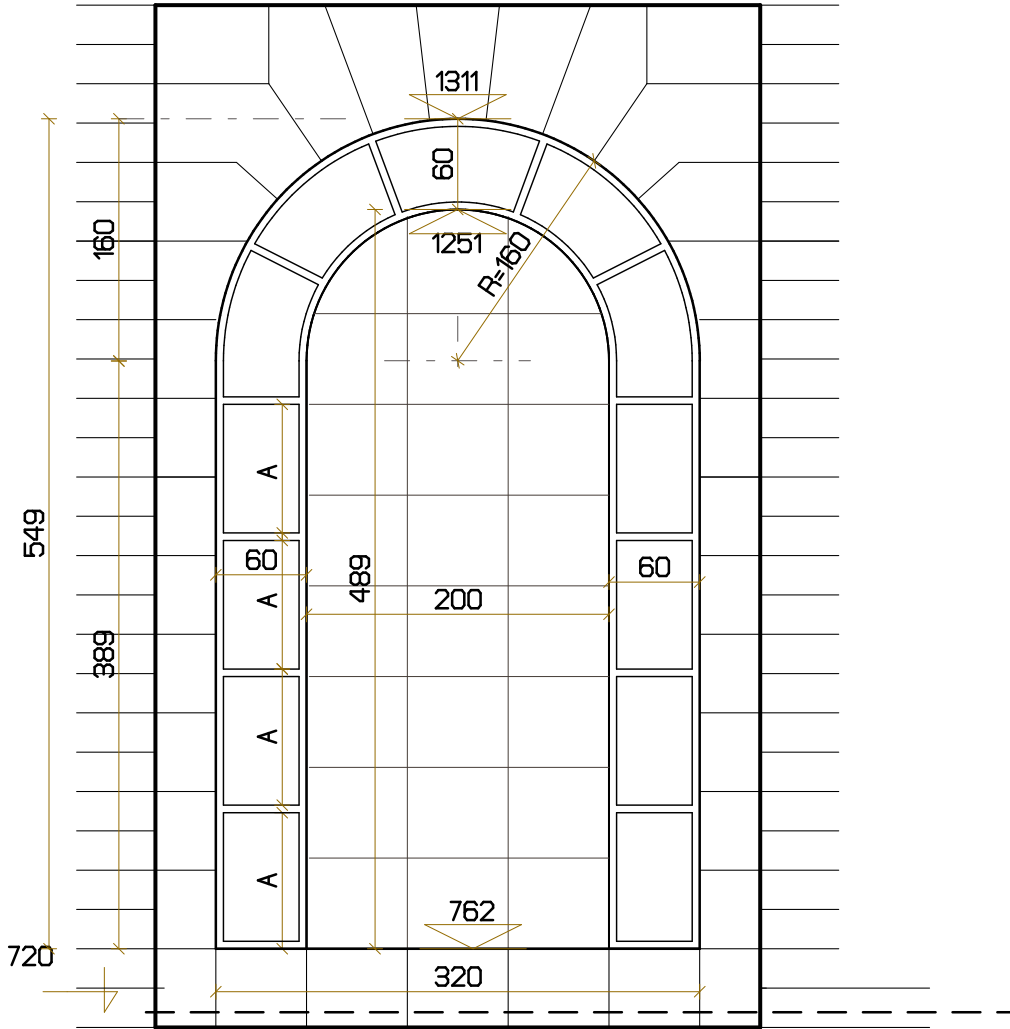
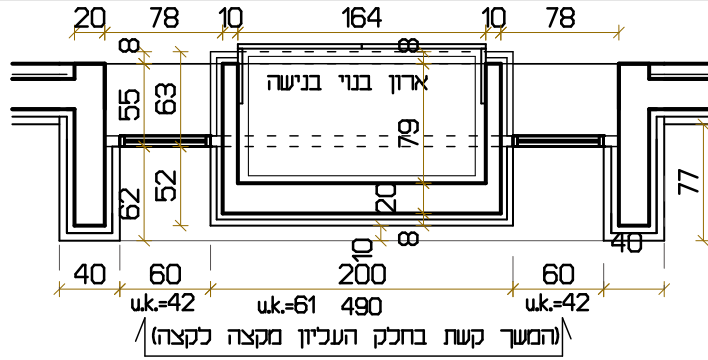
שרטוט  
ק.מ. 1:50



60/624

	מידות	<p>- חלון בצד הגשר בכניסה מהעצ"פ ממזרח.                  - פרופילים לקיר מסך מסוג MRG, כולל מיכסים.                  - פרופיל מיכסה הלבשה חיצונית, אופקי ואנכי 010331.</p>	תאור
		<p>- לפי הוראות היצרן מהסוג הטוב ביותר ובאישור האדריכל.                  - פח 1.5 מ"מ לפי הוראות היצרן                  - איטום כל החלונות לשלד הבניין בטיקה והשלמה בין משקוף עורר לשלד הבניין בכל היקף הפתח, על ידי יריעות בוטיליות ברוחב מינימלי של 20 ס"מ.</p>	גמר
		<p>פרטי אלומיניום, הרכבה ואיטום יוגשו לאישור האדריכל לפני ביצוע</p>	פרט
		<p>- יחידה אחת</p>	כמות
	<p>○ לתאים                  ● כמכרז                  ○ לביצוע</p>	<p>- יש לבדוק את כל המידות במקום, להודיע לאדריכל על כל אי ההתאמות במידה וישנן ולקבל הוראות ביצוע בהתאם לנסיבות.                  - יש להגיש לאישור האדריכל את תכניות המוצר, פרטי איטום וחיבורו למבנה.                  - יש לאשר את המוצר לדוגמא אצל האדריכל לפני יצור כל הכמות.                  - יש לאשר את הרכבת המוצר לדוגמא אצל האדריכל לפני הרכבת כל הכמות.</p>	שונות

שרטוט  
ק.מ. 1:50



60/549

מידות

תאור

- חלון קבוע, בקיר מזרח
- בנישת לארון קודש, משני צדדים ובקשת עליונה.
- פרופילים לקיר מסך מסוג MRG, כולל מיכסים.
- חלוקה לשדות לפי שרטוט.
- פרופיל מיכסה הלבשה חיצונית, אופקי ואנכי 010331.

גמר

- לפי הוראות היצרן מהסוג הטוב ביותר ובאישור האדריכל.
- פח 1.5 מ"מ לפי הוראות היצרן
- איטום כל החלונות לשלד הבניין בסיקה והשלמה בין משקוף עורר לשלד הבניין בכל היקף הפתח, על ידי יריעות בוטיליות ברוחב מינימלי של 20 ס"מ.

פרט

- ראה פרט 10-51 בגליון 1-651
- פרטי אלומיניום, הרכבה ואיטום יוגשו לאישור האדריכל לפני ביצוע

כמות

2 יחידות קומפלט.

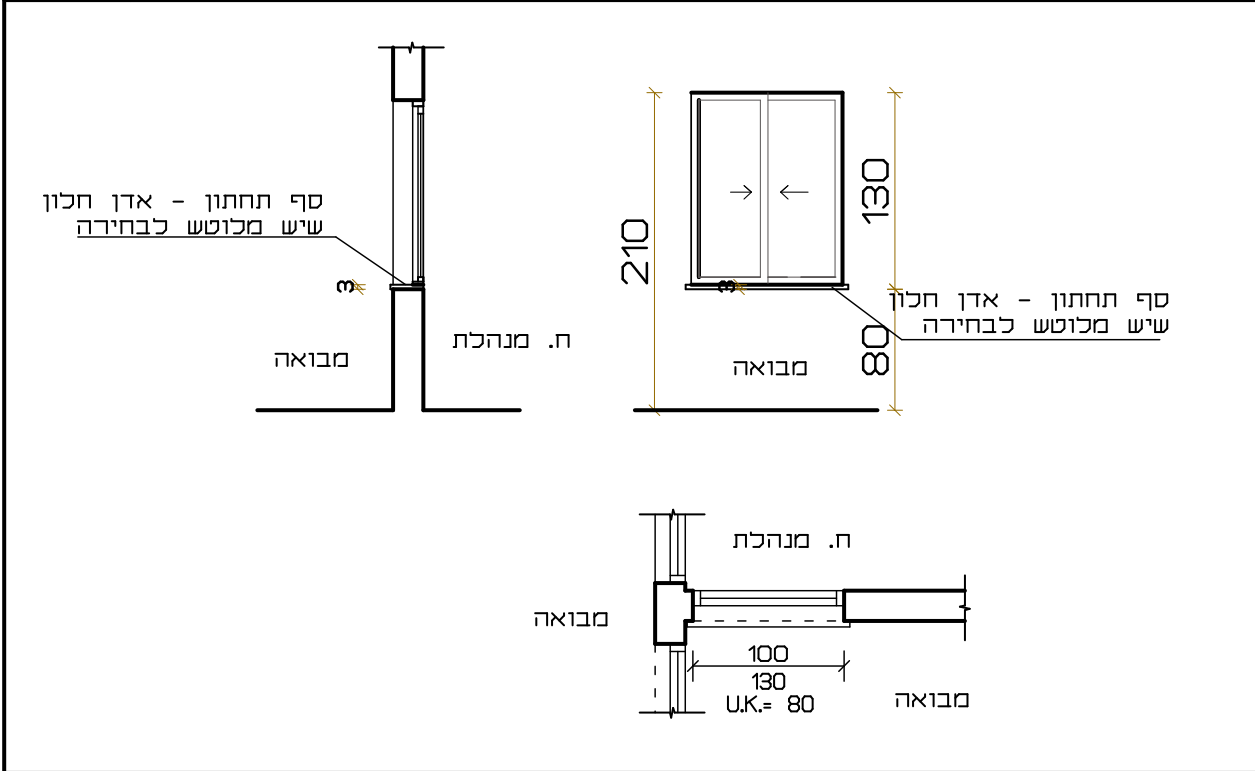
שונות

- יש לבדוק את כל המידות במקום, להודיע לאדריכל על כל אי ההתאמות במידה ישנן ולקבל הוראות ביצוע בהתאם לנסיבות.
- יש להגיש לאישור האדריכל את תכניות המוצר, פרטי איטום וחिבורו למבנה.
- יש לאשר את המוצר לדוגמא אצל האדריכל לפני יצור כל הכמות.
- יש לאשר את הרכבת המוצר לדוגמא אצל האדריכל לפני הרכבת כל הכמות.

- כתאום
- כמכרז
- לביצוע



HA-22 בית כנסת מעל 6 כיתות מעון יום - רמת בית שמש ג'2



שרטוט ק.נ.מ. 1:50

חלון בחדר מנהלת בקומת +0.00  
 - החלונות הזזה עשויים מפרופילים דוגמת C11 של EXTAL או ש"ע טכני.  
 - אדן חלון בחיפוי שיש 3 ס"מ.

תאור

100 X 130

פתח בניה

- לפי הוראות היצרן.

משקוף

- פרזול ע"פ קטלוג המוצר ובאישור האדריכל,  
 - צבע אלמנטי פרזול לפי בחירת האדריכל.

פרזול

- צבע לבחירה לפי קטלוג RAL.  
 - גוון צבע יאוויר ע"י האדריכל טרם צביעה  
 - צביעת מוצרי אלומיניום תעשה בשיטה אלקטרוסטטית,  
 עם אבקה על בסיס פוליאסטר או סליקון העומד בתקן אמריקאי AAMA 603-8.

גמר

זכוכית מחוסמת 6 מ"מ

זיגוג

פרט

- 1 יחידה

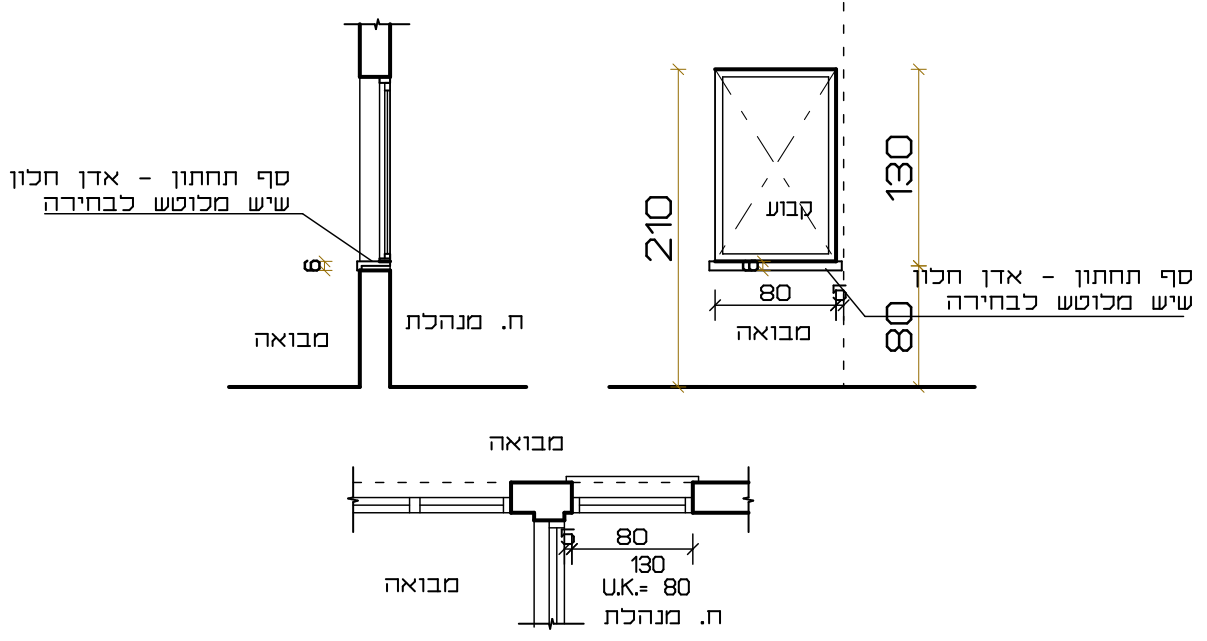
כמות

כתאום  
 כמכרז  
 לביצוע

- יש לבדוק את כל המידות במקום, להודיע לאדריכל על כל אי ההתאמות במידה וישנן ולקבל הוראות ביצוע בהתאם לנסיבות.  
 - יש להגיש לאישור האדריכל את תכניות המוצר, פרטי איטום וחיבורו למבנה.  
 - יש לבצע דוגמא מכל מוצר ולאשר אצל האדריכל לפני ייצור כל הכמות.  
 - יש לבצע הרכבה של המוצר לדוגמא ולאשר אצל האדריכל לפני ייצור כל הכמות.

שונות

שרטוט ק.ג.מ. 1:50



חלון בחדר מנהלת בקומת +0.00  
 - חלון קבוע מפרופילים לקבוע של EXTAL או ש"ע טכני.  
 - אדן חלון בחיפו שיש 6 ס"מ.

תאור

80 X 130

פתח בניה

- לפי הוראות היצרן.

משקוף

- פרזול ע"פ קטלוג המוצר ובאישור האדריכל,  
 - צבע אלמנטי פרזול לפי בחירת האדריכל.

פרזול

- צבע לבחירה לפי קטלוג RAL.  
 - גוון צבע יאוויר ע"י האדריכל טרם צביעה  
 - צביעת מוצרי אלומיניום תעשה בשיטה אלקטרוסטטית,  
 עם אבקה על בסיס פוליאסטר או סליקון העומד בתקן אמריקאי AAMA 603-8.

גמר

זכוכית מחוסמת 6 מ"מ

זיגוג

פרט

- 1 יחידה

כמות

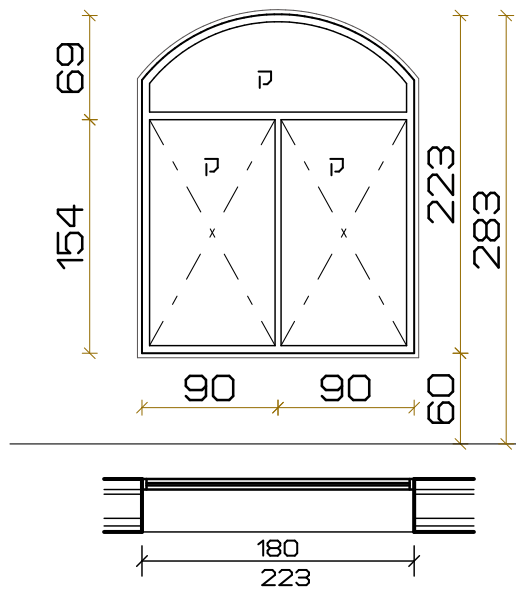
- יש לבדוק את כל המידות במקום, להודיע לאדריכל על כל אי ההתאמות במידה וישנן ולקבל הוראות ביצוע בהתאם לנסיבות.  
 - יש להגיש לאישור האדריכל את תכניות המוצר, פרטי איטום וחיבורו למבנה.  
 - יש לבצע דוגמא מכל מוצר ולאשר אצל האדריכל לפני ייצור כל הכמות.  
 - יש לבצע הרכבה של המוצר לדוגמא ולאשר אצל האדריכל לפני ייצור כל הכמות.

שונות

- כתאום
- כמכרז
- לביצוע



שרטוט  
ק.נ.מ. 1:50



תאור  
 חלון אלומיניום בחדר מדרגות בית הכנסת בקומת +0.00  
 - חלון מורכב מ-3 חלונות קבועים לפי שרטוט.  
 - חלון עשוי מפרופילים דוגמת C21 של EXTAL או ש"ע טכני.  
 - איטום כל החלונות לשלד הבניין בסיקה והשלמה בין משקוף עורר לשלד הבניין בכל היקף הפתח, על ידי יריעות בוטיליות ברוחב מינימלי של 20 ס"מ.

משקוף  
 - פח מגלון 1.5 מ"מ לפי הוראות היצרן  
 פתח בניה 180/223

פרזוכ  
 - על פי קטלוג ובאישור האדריכל.  
 - צבע אלמנטי פירוזל לפי בחירת האדריכל.

גמר  
 - צבע לבחירה לפי קטלוג RAL.  
 - צביעת מוצרי אלומיניום תעשה בשיטה אלקטרוסטטית עם סיליקון פוליאסטר העומד בתקן אמריקאי AAMA 603-8.

זיגוג  
 זכוכית בטחון תלת-שכבתית 3+4 עם יריעת PVB 0.76 מ"מ בגוון אפור (0.38 \* 2 מ"מ) זיגוג חלון שרזים בזיגוג אטום, גוון אפרפר, (התזת חוץ).

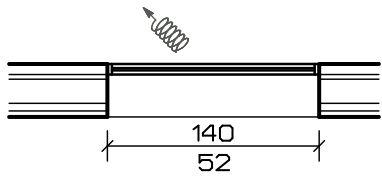
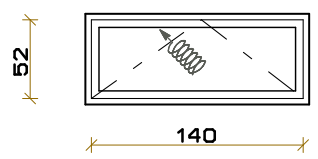
פרט  
 - ראה פרטי אבן בגליונות G50-1 ו-G50-2  
 - פרטי אלומיניום, הרכבה ואיטום יוגשו לאישור האדריכל לפני ביצוע

כמות  
 - יחידה 1

שונות  
 - יש לבדוק את כל המידות במקום, להודיע לאדריכל על כל אי ההתאמות במידה וישנן ולקבל הוראות ביצוע בהתאם לנסיבות.  
 - יש להגיש לאישור האדריכל את תכניות המוצר, פרטי איטום והיבורו למבנה.  
 - יש לבצע דוגמא מכל מוצר ולאשר אצל האדריכל לפני ייצור כל הכמות.  
 - יש לבצע הרכבה של המוצר לדוגמא ולאשר אצל האדריכל לפני ייצור כל הכמות.

כתאום  
 כמכרז  
 לביצוע

שרטוט  
ק.נ.מ. 1:50



תאור

חלון שחרור עשן חשמלי בחדר מדרגות של המעון  
 - חלון בפתיחת קיפ עם ציר תחתון הנפתח פנימה, מנוף עם זרוע פתיחה 60 ס"מ.  
 - חלון עשוי מפרופילים דוגמת C21 של EXTAL או ש"ע טכני.  
 - על החלון כולל חלקי הפירזול שבו לעמוד ולשאת תו תקן ישראלי.  
 - החלון יעמוד בתקן ועל פי הוראות מפרט ודרישות של משכ"ל.  
 - מנגנון החלון חשמלי ומערכת לפתיחה חשמלית, של חברת מטלפרס או ש"ע.  
 - קופסת פיקוד עם בקרה מוגנת אש.  
 - איטום כל החלונות לשלד הבניין בסיקה והשלמה בין משקוף עורך לשלד הבניין בכל היקף הפתח, על ידי יריעות בוטיליות ברוחב מינימלי של 20 ס"מ.

משקוף

פח מגלון 1.5 מ"מ לפי הוראות היצרן

פתח בניה 140/52

פרזול

על פי קטלוג ובאישור האדריכל.  
 - צבע אלמנטי פירזול לפי בחירת האדריכל.

גמר

צבע לבחירה לפי קטלוג RAL.  
 - צביעת מוצרי אלומיניום תעשה בשיטה אלקטרוסטטית עם סיליקון פוליאסטר העומד בתקן אמריקאי AAMA 603-8.

זיגוג

זכוכית בטחון תלת-שכבתית 3+4 עם יריעת PVB 0.76 מ"מ בגוון אפור (0.38 \* 2 מ"מ)  
 זיגוג חלון שרותים בזיגוג אטום, גוון אפרפר, (התזת חול).

פרט

ראה פרטי אבן בגליונות G50-1 ו-G50-2  
 - פרטי אלומיניום, הרכבה ואיטום יוגשו לאישור האדריכל לפני ביצוע

כמות

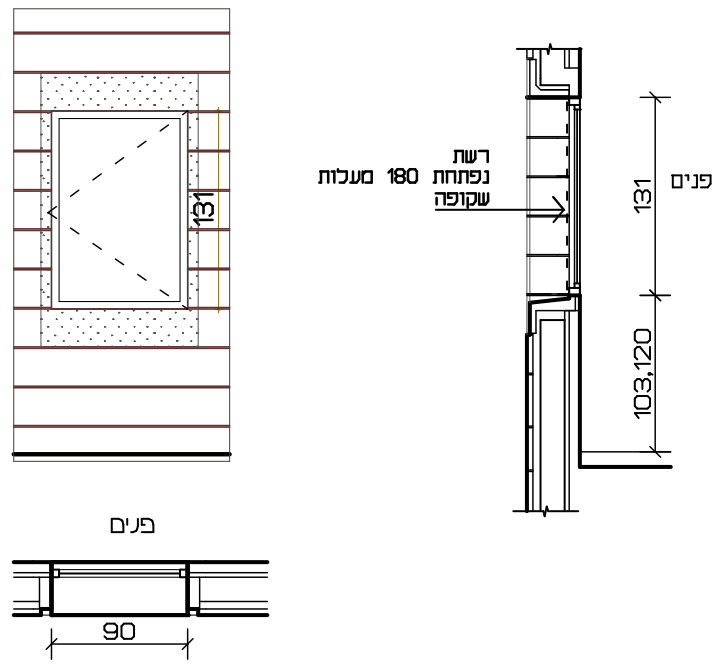
יחידה 1

שונות

יש לבדוק את כל המידות במקום, להודיע לאדריכל על כל אי ההתאמות במידה וישנן ולקבל הוראות ביצוע בהתאם לנסיבות.  
 - יש להגיש לאישור האדריכל את תכניות המוצר, פרטי איטום וחיבורו למבנה.  
 - יש לבצע דוגמא מכל מוצר ולאשר אצל האדריכל לפני ייצור כל הכמות.  
 - יש לבצע הרכבה של המוצר לדוגמא ולאשר אצל האדריכל לפני ייצור כל הכמות.

כתאים  
 כמכרז  
 לביצוע

שרטוט ק.נ.מ. 1:50



תאור - חלון אלומיניום בחדרי ספח של בית הכנסת ועז'נ.  
 - חלון בפתיחת פתיחת ציר פנימה, פתיחה 180 מעלות המאפשר שימוש כחלון חילוץ  
 - החלון עשוי מפרופילים דוגמת C11 של EXTAL או ש"ע טכני.  
 - רשת שקופה נפתחת לחילוץ כלפי חוץ 180 מעלות, מותאמת להלכשה על גבי פרופיל מסגרת חלון מבחוק. להגנה מפני נפילת חפצים לחצרות של מעון יום, בכפוף לאישור יועץ בטיחות לסוג הרשת, לפני התקנה.  
 - על החלון כולל חלקי הפירוול עבו לעמוד ולשאת תו תקן ישראלי.  
 - החלון יעמוד בתקן ועל פי הוראות מפרט ודרישות של משכ"ל.  
 - איטום כל החלונות לשלד הבניין בסיקה והשלמה בין משקוף עוור לשלד הבניין בכך היקף הפתח, על ידי יריעות בוטיליות ברוחב מינימלי של 20 ס"מ.

משקוף - פח מגלוון 1.5 מ"מ לפי הוראות היצרן פתח בניה 90/130

פרזוכ - על פי קטלוג ובאישור האדריכל.  
 - צבע אלמנטי פירוול לפי בחירת האדריכל.

גמר - צבע לבחירה לפי קטלוג RAL.  
 - צביעת מוצרי אלומיניום תעשה בשיטה אלקטרוסטטית עם סיליקון פוליאסטר העומד בתקן אמריקאי AAMA 603-8.

זיגוג זכוכית בטחון תלת-שכבתית 3+4 עם יריעת PVB 0.76 מ"מ בגוון אפור (0.38 \* 2 מ"מ) זיגוג חלון שרותים בזיגוג אטום, גוון אפרפר, (התזת חוץ).

פרט - ראה פרטי אבן בגליונות G50-1 ו- G50-2  
 - פרטי אלומיניום, הרכבה ואיטום יוגשו לאישור האדריכל לפני ביצוע

כמות - 2 יחידות.

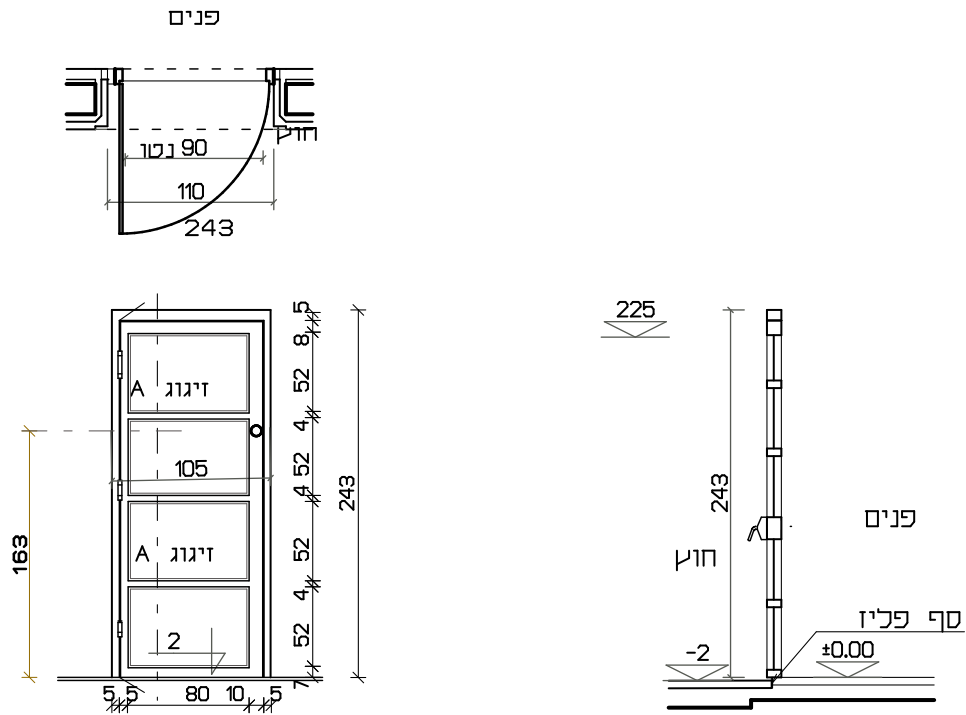
שונות - יש לבדוק את כל המידות במקום, להודיע לאדריכל על כל אי ההתאמות במידה וישנן ולקבל הוראות ביצוע בהתאם לנסיבות.  
 - יש להגיש לאישור האדריכל את תכניות המוצר, פרטי איטום וחיבורו למבנה.  
 - יש לבצע דוגמא מכל מוצר ולאשר אצל האדריכל לפני ייצור כל הכמות.  
 - יש לבצע הרכבה של המוצר לדוגמא ולאשר אצל האדריכל לפני ייצור כל הכמות.

כתאום  
 כמכרז  
 לביצוע

DA-1

בית כנסת מעל 6 כיתות מעון יום - רמת בית שמש ג' 2

שרטוט  
ק.נ.מ. 1:50



- תאור
- דלת יציאה לחצר מכל כיתה
  - דלת חד כנפית פתיחת ציר פנימה לפרוזדור, בגובה 243 ס"מ
  - הדלת עשויה מפרופילים דוגמת U12 של EXTAL או ש"ע טכני החלונות הקבועים פרופיל C11 של "אקסטל" או ש"ע
  - חלוקה פנימית בכנף הדלת בהתאם לתאור בשרטוט.
  - יצרן + מתקין יהיו בעלי ת"י.
  - בסף התחתון של הדלת תותקן מברשת מ.ק.ט. 206808 מתוצרת אקסטל
  - סף פליו ימוקם מתחת למרכז כנף הדלת בהפרשי הגבהים ולא סוגי הריצוף.
  - יש לדאוג בדלתות למינימום 90 ס"מ פתח אור נקי במצב כנף פתוחה מדוד ממשקוף ועד כנף הדלת במצב פתוח.
  - בנוסף למנעול יותקן מנעול פרפר, בגובה 160, שרשרת ותופסן לכנף, הכל בהתאם להנחיות משרד בתמ"מ למעונות.

110 X 243

פתח בניה

פח 1.5 מ"מ לפי הוראות היצרן

משקוף

- פרזול
- צירים, בריחים, מנעולים, צילינדרים, ידיות, רוזטות, אביזרי איטום בתחתית הכנפיים, אטם מרכזי וגומי לאיטום הזכוכית, הכל לפי הוראות היצרן, מהסוג הטוב ביותר.
  - כל פרטי הפירזול והגוונים באישור האדריכל.
  - בחלק העליון של הכנף תותקן משאבה מדגם DORMA TS-93 או ש"ע.
  - סטופר תופס עליון לתליה על הקיר, סטופר "ספאדיני" מדגם לבחירה "עוזגום" או ש"ע טכני.
  - לדלת יהיה מנעול פרפר בנוסף, בגובה 160, שרשרת ותופסן.
  - מגן אצבעות "עצבעוני" שקוף, משני צידי הכנף.

- גמר
- צבע לבחירה לפי קטלוג RAL. גוון צבע יאושר ע"י האדריכל טרם צביעה
  - צביעת מוצרי אלומיניום תעשה בשיטה אלקטרוסטטית,
  - עם אבקה על בסיס פוליאסטר או סכיקון העומד בתקן אמריקאי AAMA 603-8.

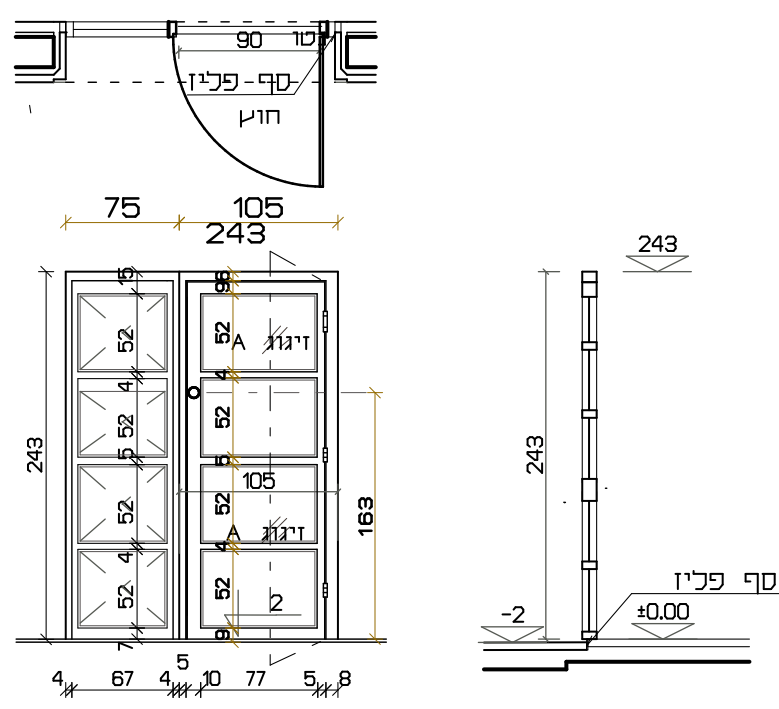
- זיגוג
- זכוכית בטחון תלת-שכבתית 4+5 עם יריעת PVB 0.76 מ"מ בגוון אפור (0.38 \* 2 מ"מ)
  - כל הזכוכיות זכוכית בטיחותית על פי ת"י 1099 ו-1068.

- פרט
- הקבלן יגיש למפקח ולאדריכל תכניות יצור והרכבה מפורטות לאישור
  - איטום כל החלונות לשלד הבניין בטיקה והשלמה בין משקוף עוור לשלד הבניין בכל היקף הפתח, על ידי יריעות בוטיכיות ברוחב מינימלי של 20 ס"מ.

כמות - 3 יחידות.

כמות

- שונות
- יש לבדוק את כל המידות במקום, להודיע לאדריכל על כל אי ההתאמות במידה וישנן ולקבל הוראות ביצוע בהתאם לנסיבות.
  - יש להגיש לאישור האדריכל את תכניות המוצר, פרטי איטומו וחיבורו למבנה.
  - יש לבצע דוגמא מכל מוצר ולאשר אצל האדריכל לפני ייצור כל הכמות.
  - יש לבצע הרכבה של המוצר לדוגמא ולאשר אצל האדריכל לפני ייצור כל הכמות.



שרטוט ק.נ.מ. 1:50

- דלת יציאה לחצר מכיתת מעון  
 - דלת חד כנפיות פתיחת ציר החוצה לחצר, בגובה 243 ס"מ עם וויטרנה קבועה בצד.  
 - הדלת עשויה מפרופילים דוגמת U12 של EXTAL או ש"ע טכני החלונות הקבועים פרופיל C11 של "אקסטל" אן ש"ע  
 - חלוקה פנימית בכנף הדלת בהתאם לתאור בשרטוט.  
 - יצרן + מתקין יהיו בעלי ת"י.  
 - בסף התחנות של הדלת תותקן מברשת מ.ק.ט. 206808 מתוצרת אקסטל  
 - סף פליז ימוקם מתחת למרכז כנף הדלת בהפרשי הגבהים ו\או סוגי הריצוף.  
 - יש לדאוג בדלתות למינימום 90 ס"מ פתח אור נקי במצב כנף פתוחה  
 - מדוד ממשקוף ועד כנף הדלת במצב פתוח.  
 - בנוסף למנעול יותקן מנעול פרפר, בגובה 160,  
 - שרשרת ותופסן לכנף הדלת, הכל בהתאם להנחיות משרד בתמ"מ למעונות.

תאור

פח 1.5 מ"מ לפי הוראות היצרן פתח בניה 75 + 105 X 243

משקוף

- צירים, בריחים, מנעולים, צילינדרים, ידיות, רוזטות, אביזרי איטום בתחתית הכנפיים, אטם מרכזי וגומי לאיטום הזכוכית, הכל לפי הוראות היצרן, מהסוג הטוב ביותר.  
 - כל פרטי הפירוזל והגוונים באישור האדריכל.  
 - לדלת יהיה מנעול פרפר בנוסף, בגובה 160, שרשרת ותופסן.  
 - בחלק העליון של הכנף תותקן משאבה מדגם DORMA TS-93 או ש"ע.  
 - סטופר תופס עליון לתליה על הקיר, סטופר "ספאדיני" מדגם לבחירה "עוזגום" או ש"ע טכני.  
 - מגן אצבעות "עצבעוני" שקוף, משני צידי הכנף.

פרזול

- צבע לבחירה לפי קטלוג RAL. גוון צבע יאושר ע"י האדריכל טרם צביעה  
 - צביעת מוצרי אלומיניום תעשה בשיטה אלקטרוסטטית,  
 - עם אבקה על בסיס פוליאסטר או סכיקון העומד בתקן אמריקאי AAMA 603-8.

גמר

- זכוכית בטחון תלת-שכבתית 4+5 עם יריעת PVB 0.76 מ"מ בגוון אפור (0.38 \* 2 מ"מ)  
 - כל הזכוכיות זכוכית בטיחותית על פי ת"י 1099 ו- 1068.

זיגוג

- הקבלן יגיש למפקח ולאדריכל תכניות יצור והרכבה מפורטות לאישור  
 - איטום כל החלונות לשלד הבניין בטיקה והשלמה בין משקוף עוור לשלד הבניין בכל היקף הפתח, על ידי יריעות בוטיכיות ברוחב מינימלי של 20 ס"מ.

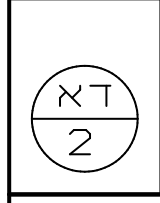
פרט

2 יחידות

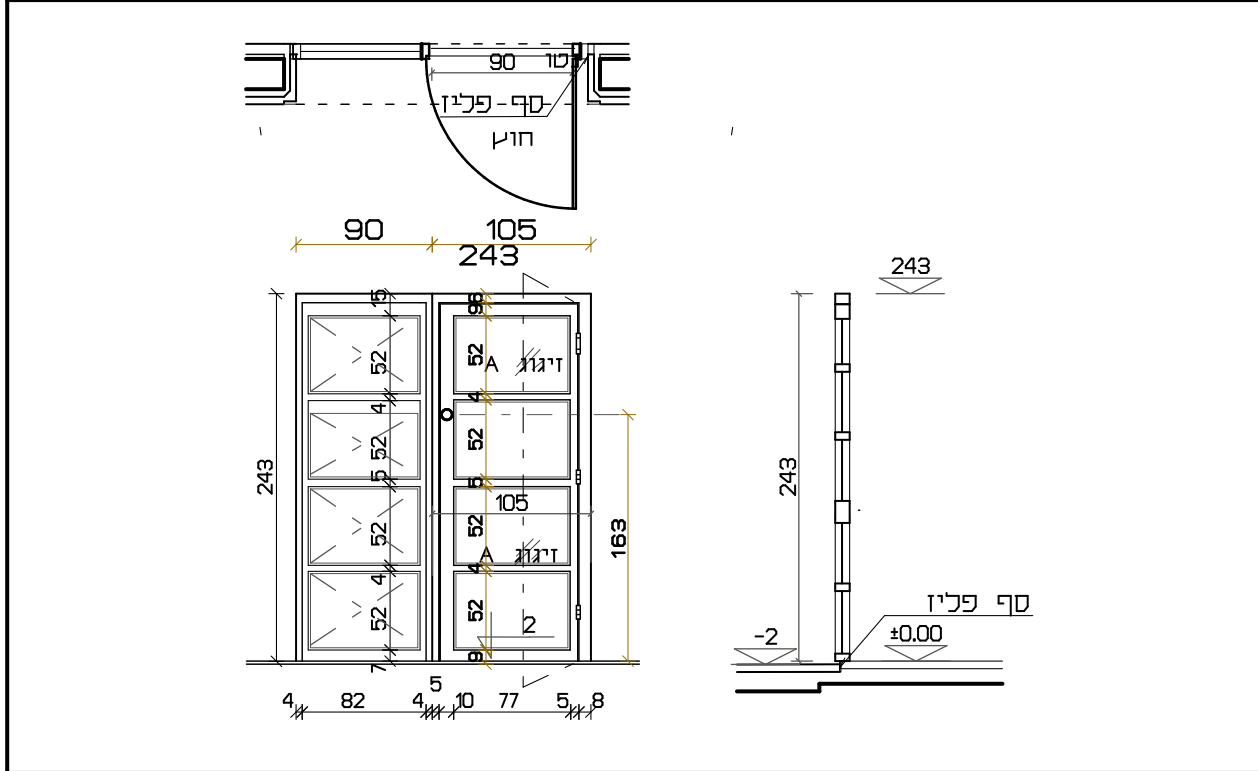
כמות

- יש לבדוק את כל המידות במקום, להודיע לאדריכל על כל אי ההתאמות במידה וישנן ולקבל הוראות ביצוע בהתאם לנסיבות.  
 - יש להגיש לאישור האדריכל את תכניות המוצר, פרטי איטומו וחיבורו למבנה.  
 - יש לבצע דוגמא מכל מוצר ולאשר אצל האדריכל לפני ייצור כל הכמות.  
 - יש לבצע הרכבה של המוצר לדוגמא ולאשר אצל האדריכל לפני ייצור כל הכמות.

שונות



בית כנסת מעל 6 כיתות מעון יום - רמת בית שמש ג' 2 DA-3



שרטוט ק.נ.מ. 1:50

תאור

- דלת יציאה לחצר מכיתת מעון במפלס עליון למרפסת.
- דלת חד כנפיות פתיחת ציד החוצה למרפסת, בגובה 243 ס"מ עם וויטרינה קבועה בצד.
- הדלת עשויה מפרופילים דוגמת U12 של EXTAL או ש"ע טכני החלונות הקבועים פרופיל C11 של "אקסטל" אן ש"ע
- חלוקה פנימית בכנף הדלת והקבוע בהתאם לתאור בשרטוט.
- יצרן + מתקין יהיו בעלי ת"י.
- בסף התחתון של הדלת תותקן מברשת מ.ק.ט. 206808 מתוצרת אקסטל
- סף פליו ימוקם מתחת למרכז כנף הדלת בהפרשי הגבהים ולא סוגי הריצוף.
- יש לדאוג בדלתות למינימום 90 ס"מ פתח אור נקי במצב כנף פתוחה מדוד ממשקוף ועד כנף הדלת במצב פתוח.
- בנוסף למנעול יותקן מנעול פרפר, בגובה 160,
- שרשרת ותופסן לכנף הדלת, הכל בהתאם להנחיות משרד בתמ"מ למעונות.

משקוף פח 1.5 מ"מ לפי הוראות היצרן פתח בניה 90 + 105 X 243

פרזול

- צירים, בריחים, מנעולים, צילינדרים, ידיות, רוזטות, אביזרי איטום בתחתית הכנפיים, אטם מרכזי וגומי לאיטום הזכוכית, הכל לפי הוראות היצרן, מהסוג הטוב ביותר.
- כל פרטי הפירזול והגוונים באישור האדריכל.
- לדלת יהיה מנעול פרפר בנוסף, בגובה 160, שרשרת ותופסן.
- בחלק העליון של הכנף תותקן משאבה מדגם DORMA TS-93 או ש"ע.
- סטופר תופס עליון לתליה על הקיר, סטופר "ספאדיני" מדגם לבחירה "עוזגום" או ש"ע טכני.
- מגן אצבעות "עצבעוני" שקוף, משני צידי הכנף.

גמר

- צבע לבחירה לפי קטלוג RAL. גוון צבע יאושר ע"י האדריכל טרם צביעה
- צביעת מוצרי אלומיניום תעשה בשיטה אלקטרוסטטית,
- עם אבקה על בסיס פוליאסטר או סכיקון העומד בתקן אמריקאי AAMA 603-8.

זיגוג

- זכוכית בטחון תלת-שכבתית 4+5 עם יריעת PVB 0.76 מ"מ בגוון אפור (0.38 \* 2 מ"מ)
- כל הזכוכיות זכוכית בטיחותית על פי ת"י 1099 ו-1068.

פרט

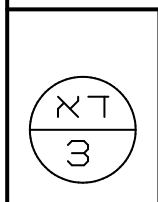
- הקבלן יגיש למפקח ולאדריכל תכניות יצור והרכבה מפורטות לאישור
- איטום כל החלונות לשלד הבניין בטיקה והשלמה בין משקוף עוור לשלד הבניין בכל היקף הפתח, על ידי יריעות בוטיכיות ברוחב מינימלי של 20 ס"מ.

כמות

1 יחידה

שונות

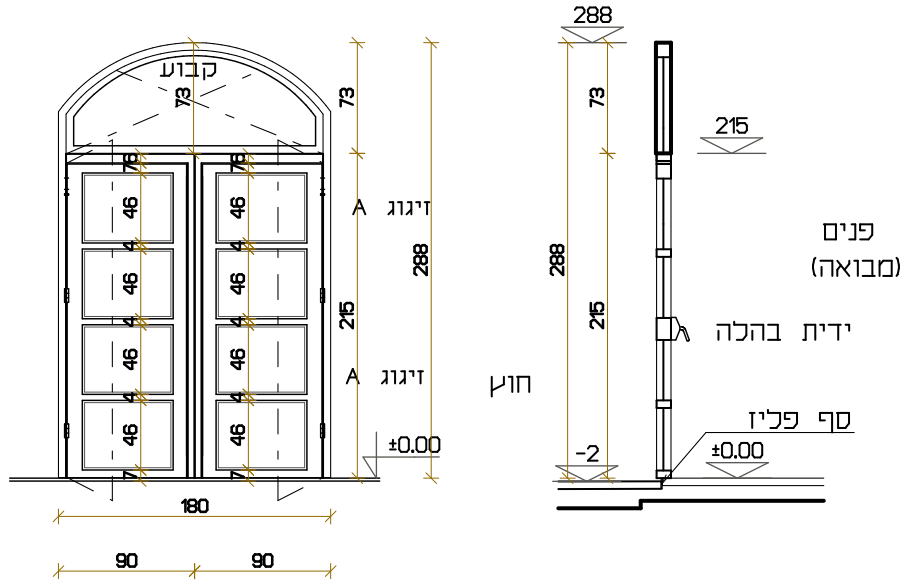
- יש לבדוק את כל המידות במקום, להודיע לאדריכל על כל אי ההתאמות במידה וישנן ולקבל הוראות ביצוע בהתאם לנסיבות.
- יש להגיש לאישור האדריכל את תכניות המוצר, פרטי איטומו וחיבורו למבנה.
- יש לבצע דוגמא מכל מוצר ולאשר אצל האדריכל לפני ייצור כל הכמות.
- יש לבצע הרכבה של המוצר לדוגמא ולאשר אצל האדריכל לפני ייצור כל הכמות.



DA-4

בית כנסת מעל 6 כיתות מעון יום - רמת בית שמש ג'2

שרטוט  
ק.ג.מ. 1:50



תאור - דלת כניסה למעון ולבית הכנסת מקומת +0.00  
 - דלת דו כנפית עם חלק עליון קבוע  
 - הדלת עשויה מפרופילים דוגמת U12 של EXTAL או ש"ע טכני.  
 - חלוקה פנימית בכנף הדלת בהתאם לתאור בשרטוט.  
 - יצרן + מתקין יהיו בעלי ת"י.  
 - בסף התחתון של הדלת תותקן מברשת מ.ק.ט. 206808 מתוצרת אקסטל  
 - סף פלזיו ימוקם מתחת למרכז כנף הדלת בהפרשי הגבהים ולא סוגי הריצוף.

משקוף - פח 1.5 מ"מ לפי הוראות היצרן פתח בניה 180 X 288

פרזול - צירים, בריחים, מנעולים, צילינדרים, ידיות, רוזטות, אביזרי איטום בתחתית הכנפיים, אטם מרכזי וגומי לאיטום הזכוכית, הכל לפי הוראות היצרן, מהסוג הטוב ביותר.  
 - כל פרטי הפירזול והגוונים באישור האדריכל.  
 - ידיות בהלה "פוש-באר" AD 4100 של DORMA, כוכל ניטרול לשונית, או ש"ע טכני.  
 - בחלק העליון של הכנף תותקן משאבה מדגם DORMA TS-93 או ש"ע.  
 - סטופר תופס עליון לתליה על הקיר, סטופר "ספאדיני" מדגם לבחירה "עוזגום" או ש"ע טכני.

גמר - צבע לבחירה לפי קטלוג RAL. גוון צבע יאושר ע"י האדריכל טרם צביעה  
 - צביעת מוצרי אלומיניום תעשה בשיטה אלקטרוסטטית,  
 עם אבקה על בסיס פוליאסטר או סכיקון העומד בתקן אמריקאי AAMA 603-8.

זיגוג - זכוכית בטחון תלת-שכבתית 4+5 עם יריעת PVB 0.76 מ"מ בגוון אפור (0.38 \* 2 מ"מ)  
 - כל הזכוכיות זכוכית בטיחותית על פי ת"י 1099 ו-1068.

פרט - הקבלן יגיש למפקח ולאדריכל תכניות יצור והרכבה מפורטות לאישור  
 - איטום כל החלונות לשלד הבניין בטיקה והשלמה בין משקוף עוור לשלד הבניין בכל היקף הפתח, על ידי יריעות בוטיכיות ברוחב מינימלי של 20 ס"מ.

כמות - 1 יחידה

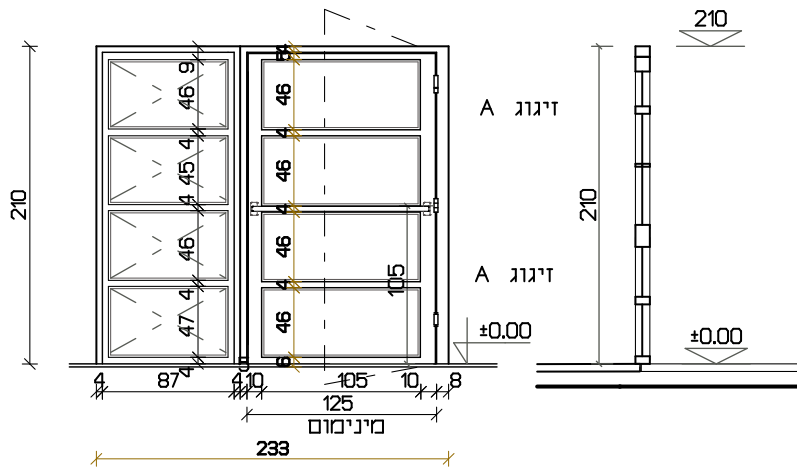
שונות - יש לבדוק את כל המידות במקום, להודיע לאדריכל על כל אי ההתאמות במידה וישנן ולקבל הוראות ביצוע בהתאם לנסיבות.  
 - יש להגיש לאישור האדריכל את תכניות המוצר, פרטי איטומו וחיבורו למבנה.  
 - יש לבצע דוגמא מכל מוצר ולאשר אצל האדריכל לפני ייצור כל הכמות.  
 - יש לבצע הרכבה של המוצר לדוגמא ולאשר אצל האדריכל לפני ייצור כל הכמות.

כתאום  
 כמכרז  
 לביצוע

DA-5

בית כנסת מעל 6 כיתות מעון יום - רמת בית שמש ג' 2

שרטוט  
ק.ג.מ. 1:50



- דלת פנימית לכניסה למבואת המעון בקומת +0.00
- דלת חד כנפית עם חלק קבוע
- הדלת עשויה מפרופילים דוגמת U12 של EXTAL או ש"ע טכני.
- חלוקה פנימית בכנף הדלת בהתאם לתאור בשרטוט.
- יצרן + מתקין יהיו בעלי ת"י.
- בסף התחתון של הדלת תותקן מברשת מ.ק.ט. 206808 מתוצרת אקסטל
- סף פליו ימוקם מתחת למרכז כנף הדלת בהפרשי הגבהים ולא סוגי הריצוף.
- יש לדאוג בדלתות למינימום 110 ס"מ פתח אור נקי במצב כנף פתוחה ממשקוף ועד לידית הבהלה.

תאור

180 X 288

פתח בניה

- פח 1.5 מ"מ לפי הוראות היצרן

משקוף

- צירים, בריחים, מנעולים, צילינדרים, ידיות, רוזטות, אביזרי איטום בתחתית הכנפיים, אטם מרכזי וגומי לאיטום הזכוכית, הכל לפי הוראות היצרן, מהסוג הטוב ביותר.
- כל פרטי הפירוזל והגוונים באישור האדריכל.
- ידיות בהלה "פוש-באר" AD 4100 של DORMA, כולל ניטרול לשונית, או ש"ע טכני.
- בחלק העליון של הכנף תותקן משאבה מדגם DORMA TS-93 או ש"ע.
- סטופר תופס עליון לתליה על הקיר, סטופר "ספאדיני" מדגם לבחירה "עוזגום" או ש"ע טכני.
- מגן אצבעות "עצבעוני" שקוף, משני צידי הכנף.

פרזול

- צבע לבחירה לפי קטלוג RAL. גוון צבע יאושר ע"י האדריכל טרם צביעה
- צביעת מוצרי אלומיניום תעשה בשיטה אלקטרוסטטית,
- עם אבקה על בסיס פוליאסטר או סכיקון העומד בתקן אמריקאי AAMA 603-8.

גמר

- זכוכית בטחון תלת-שכבתית 4+5 עם יריעת PVB 0.76 מ"מ בגוון אפור (0.38 \* 2 מ"מ)
- כל הזכוכיות זכוכית בטיחותית על פי ת"י 1099 ו-1068.

זיגוג

- הקבלן יגיש למפקח ולאדריכל תכניות יצור והרכבה מפורטות לאישור

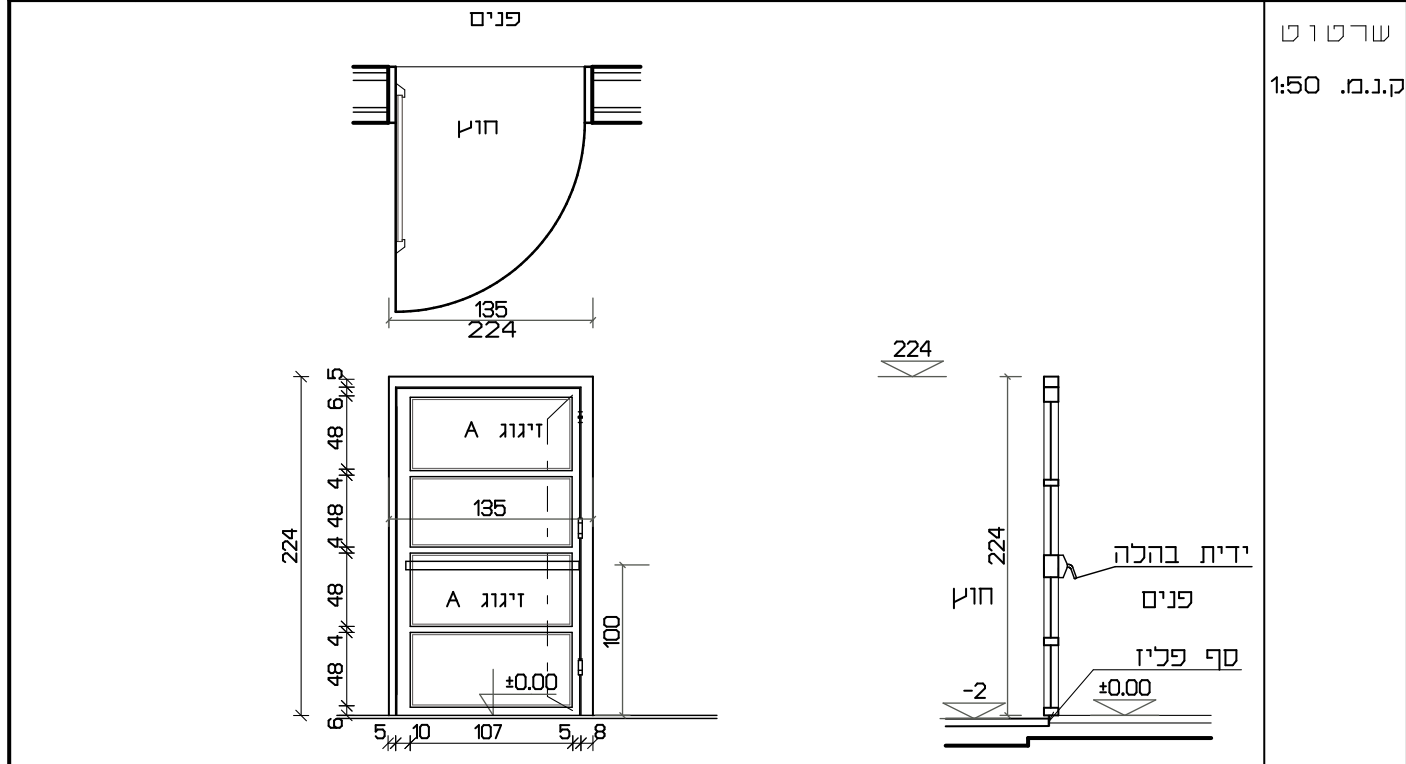
פרט

- 1 יחידה

כמות

- יש לבדוק את כל המידות במקום, להודיע לאדריכל על כל אי ההתאמות במידה וישנן ולקבל הוראות ביצוע בהתאם לנסיבות.
- יש להגיש לאישור האדריכל את תכניות המוצר, פרטי איטום וחיבורו למבנה.
- יש לבצע דוגמא מכל מוצר ולאשר אצל האדריכל לפני ייצור כל הכמות.
- יש לבצע הרכבה של המוצר לדוגמא ולאשר אצל האדריכל לפני ייצור כל הכמות.

שונות



**שרטוט ק.נ.מ. 1:50**

**תאור**

- דלת יציאה חרום מעודת נשים ומעבר גשר של אולם תפילה לשצ"פ במזרח ויציאה למרפסת.
- דלת חד כנפית פתיחת ציר החוצה, בגובה 225 ס"מ
- הדלת עשויה מפרופילים דוגמת U12 של EXTAL או ש"ע טכני החלונות הקבועים פרופיל C11 של "אקסטל" אן ש"ע
- חלוקה פנימית בכנף הדלת בהתאם לתאור בשרטוט.
- יצרן + מתקין יהיו בעלי ת"י.
- בסף התחתון של הדלת תותקן מברשת מ.ק.ט. 206808 מתוצרת אקסטל
- סף פליו ימוקם מתחת למרכז כנף הדלת בהפרשי הגבהים ולא סוגי הריצוף.
- יש לדאוג בדלתות למינימום 110 ס"מ פתח אור נקי ביציאות חרום, במצב כנף פתוחה, מדוד ממשקוף ועד לידית הבהלה.

**משקוף** - פח 1.5 מ"מ לפי הוראות היצרן

פתח בניה 135X224

**פרזול**

- צירים, בריחים, מנעולים, צילינדרים, ידיות, רוזטות, אביזרי איטום בתחתית הכנפיים, אטם מרכזי וגומי לאיטום הזכוכית, הכל לפי הוראות היצרן, מהסוג הטוב ביותר.
- כל פרטי הפירזול והגוונים באישור האדריכל.
- ידיות בהלה "פוש-באר" AD 4100 של DORMA, כולל ניטרול לשונית, או ש"ע טכני.
- בחלק העליון של הכנף תותקן משאבה מדגם DORMA TS-93 או ש"ע.
- סטופר תופס עליון לתליה על הקיר, סטופר "ספאדיני" מדגם לבחירה "עוזגום" או ש"ע טכני.

**גמר**

- צבע לבחירה לפי קטלוג RAL. גוון צבע יאושר ע"י האדריכל טרם צביעה
- צביעת מוצרי אלומיניום תעשה בשיטה אלקטרוסטטית,
- עם אבקה על בסיס פוליאסטר או סכיקון העומד בתקן אמריקאי AAMA 603-8.

**זיגוג**

- זכוכית בטחון תלת-שכבתית 4+5 עם יריעת PVB 0.76 מ"מ בגוון אפור (0.38 \* 2 מ"מ)
- כל הזכוכיות זכוכית בטיחותית על פי ת"י 1099 ו-1068.

**פרט**

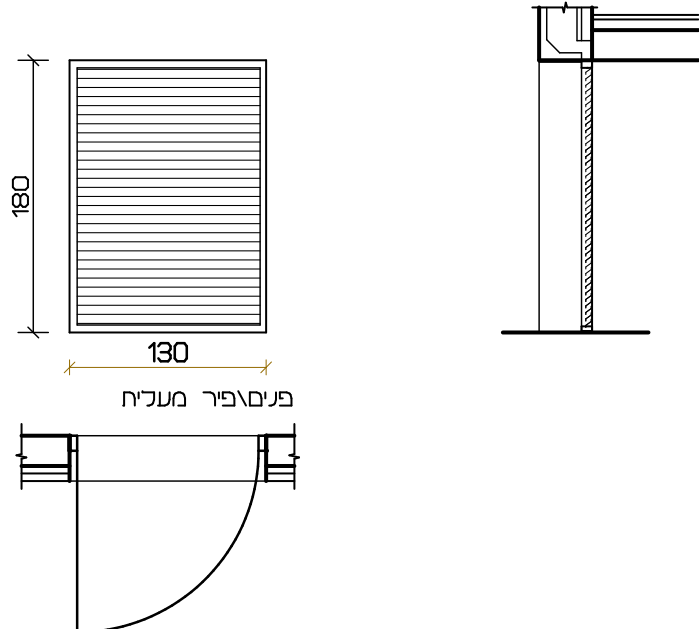
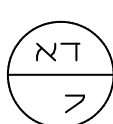
- הקבלן יגיש למפקח ולאדריכל תכניות יצור והרכבה מפורטות לאישור
- איטום כל החלונות לשלד הבניין בטיקה והשלמה בין משקוף עוור לשלד הבניין בכל היקף הפתח, על ידי יריעות בוטיכיות ברוחב מינימלי של 20 ס"מ.

**כמות** - 3 יחידות, 2 יציאות חרום ואחת רגילה למרפסת ללא ידית בהלה.

**שונות**

- יש לבדוק את כל המידות במקום, להודיע לאדריכל על כל אי ההתאמות במידה וישנן ולקבל הוראות ביצוע בהתאם לנסיבות.
- יש להגיש לאישור האדריכל את תכניות המוצר, פרטי איטומו וחיבורו למבנה.
- יש לבצע דוגמא מכל מוצר ולאשר אצל האדריכל לפני ייצור כל הכמות.
- יש לבצע הרכבה של המוצר לדוגמא ולאשר אצל האדריכל לפני ייצור כל הכמות.

כתאום  
 כמכרז  
 לביצוע

DA-7	בית כנסת מעל 6 כיתות מעון יום - רמת בית שמש ג' 2		
			שרטוט ק.נ.מ. 1:50
<p>- דלת אלומיניום רפפה בחדר מדרגות</p> <p>- כנף רפפה קבוע בעיצוב שלבים צר.</p> <p>- 'רום רף' של אקסטל בעובי 30 מ"מ, עם אף מים בפרופיל רפפה.</p> <p>- דלת כוכל חלקי הפירזול שבו לעמוד ולשאת תו תקן ישראלי.</p> <p>- איטום כל החלונות לשלד הבניין בסיקה והשלמה בין משקוף עוור לשלד הבניין בכל היקף הפתח, על ידי יריעות בוטיליות ברוחב מינימלי של 20 ס"מ.</p>			תאור
130/180	פתח בניה	פח מגוון 1.6 מ"מ לפי הוראות היצרן.	משקוף
<p>- על פי קטלוג ובאישור האדריכל מהסוג הטוב ביותר, אנטי ונדלי.</p> <p>- צבע אלמנטי פירזול לפי בחירת האדריכל.</p> <p>- צירים, בריחים, מנעולים, צילינדרים, ידיות, רוזטות, הכל לפי הוראות היצרן, מהסוג הטוב ביותר.</p>			פרזול
<p>- צבע לבחירה לפי קטלוג RAL.</p> <p>- צביעת מוצרי אלומיניום תעשה בשיטה אלקטרוסטטית עם סיליקון פוליאסטר העומד בתקן אמריקאי AAMA 603-8.</p>			גמר
			זיגוג
<p>- ראה פרטי אבן בגליונות G50-1 ו-G50-2</p> <p>- פרטי אלומיניום, הרכבה ואיטום יוגשו לאישור האדריכל לפני ביצוע</p>			פרט
1- יחידה			כמות
	<p>○ כתאום</p> <p>● כמכרז</p> <p>○ לביצוע</p>	<p>- יש לבדוק את כל המידות במקום, להודיע לאדריכל על כל אי ההתאמות במידה וישנן ולקבל הוראות ביצוע בהתאם לנסיבות.</p> <p>- יש להגיש לאישור האדריכל את תכניות המוצר, פרטי איטום וחיבורו למבנה.</p> <p>- יש לבצע דוגמא מכל מוצר ולאשר אצל האדריכל לפני ייצור כל הכמות.</p> <p>- יש לבצע הרכבה של המוצר לדוגמא ולאשר אצל האדריכל לפני ייצור כל הכמות.</p>	שונות
<p>דב גליא אדריכל, רח' אגרון 24 ירושלים 94190 ישראל. טל: 6259695, פקס: 02-6256821</p>			

רשימות אומן-עץ 130-4

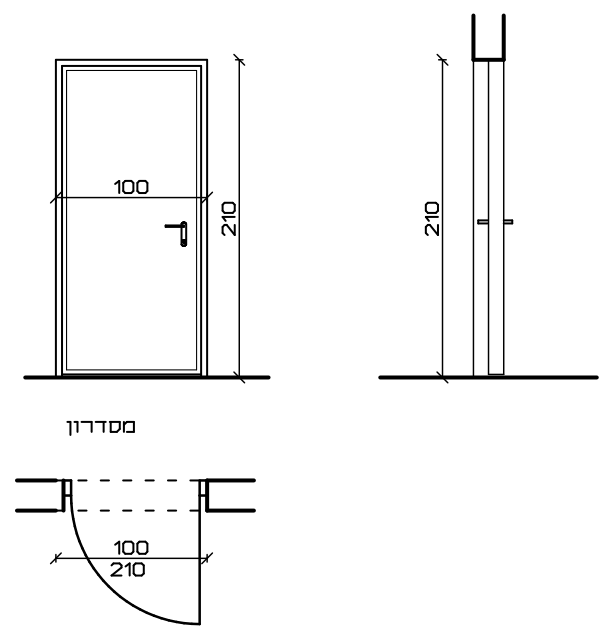
דע - דלתות עץ - ( 1 - 7 )

אע - ארונות עץ - ( 1 - 4 )

כ - כוחות וקולבים - ( 1 - 6 )

DE-1 בית כנסת מעל 6 כיתות מעון יום - רמת בית שמש ג'2

שרטוט ק.נ.מ. 1:50



מסדרון

תאור  
 דלת לחדר כביסה ,  
 - כנף אחת, נפתחת על צירים פנימה.  
 - דלת מעץ אטומה, לבודה, עם מסגרת מעץ אלון בכל היקף הדלת.  
 - מילוי המסגרת ע"י כוח פלקסבורד.  
 - ציפוי המיכוי ע"י דיקט סוג א' בעובי 5 מ"מ.  
 - ציפוי הדיקט ע"י פורמיקה "דורפכ" בגוון לפי בחירת האדריכל.  
 - קנטים שטוחים (כלא פרופילציה). קנט הכנף בחיבור גרונג.  
 - יש לבצע פנוי מושלם בצד הכנף לצירים, התואם בדיוק את צורת הציר.  
 - יש להקפיד על מיקום רוזטת הידית, מחוג לקו סרגל העץ שבהיקף הדלת.

משקוף  
 - מתכת דוגמת א. רינגל טיפוס 1202 מותאם לכנף 50 מ"מ עובי.  
 - הקפדה על משקוף ברוחב הקיר.  
 - פרופילי אטימה מגומי לאורך כל פאות המשקוף באישור האדריכל.  
 - מגולוון במפעל בגליון חם, תיקונים ייעשו בשטח

פרזול  
 - 3 צירי BAX של דורמה מחוברים לדלת ע"י כיסים.  
 - ידיות 06RO ST 8100.  
 - מנעול DORMA סדרה 771 לדלתות עץ.  
 - צילינדר מולטיכוק של ירדני או ש"ע טכני. מסטר לככל הדלתות לפי דרישת המזמין  
 - יש לספק "רב מפתח" (מסטר קי) לככל הדלתות.  
 - בחלק העליון של הכנף, תותקן משאבה (בוכנה הידראולית) מותאם למשקל הדלת, מדגם DORMA TS או ש"ע  
 - התקן לתפיסת כל כנף במצב פתוח ממכת, מסוג מעולה, אשר יותקן בגובה על הקיר.  
 - התקנת גלגלת בתחתית הדלת להאטת סגירת אגף הדלת.  
 - מגן אצבעות "אצבעוני" שקוף, מתוצרת שהרבני או ש"ע טכני, משני הצדדים באזור הצירים.

גמר  
 - קנטים של הכנף ייצבעו בשלוש שכבות לכה עקופה, מסוג דוראקרייל ברק משי 15% של טמבור.

זיגוג  
 - ראה פרט מס' 80-1 בגליון 1-680.

פרט  
 - ראה פרט מס' 80-1 בגליון 1-680.

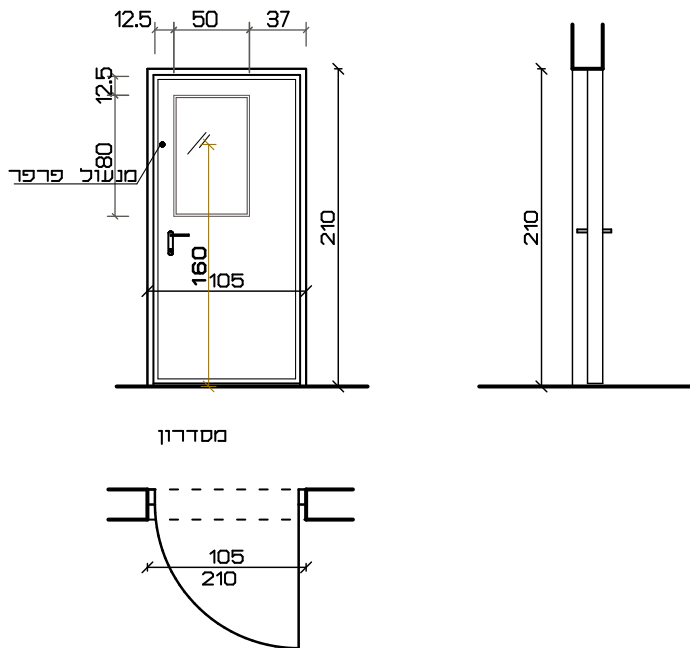
כמות  
 - 1 יחידה

שונות  
 - יש לבדוק את כל המידות במקום, להודיע לאדריכל על כל אי ההתאמות במידה וישנן ולקבל הוראות ביצוע בהתאם לנסיבות.  
 - יש להגיש לאישור האדריכל את תכניות המוצר, פרטי איטומו וחיבורו למבנה.  
 - יש לבצע דוגמא מכל מוצר ולאשר אצל האדריכל לפני ייצור כל הכמות.  
 - יש לבצע הרכבה של המוצר לדוגמא ולאשר אצל האדריכל לפני ייצור כל הכמות.

לתאום  
 כמכרז  
 לביצוע

DE-2

בית כנסת מעל 6 כיתות מעון יום - רמת בית שמש ג' 2

שרטוט  
ק.נ.מ. 1:50

מסדרון

תאור

- דלתות לכניסת כיתות במעון
- כנף אחת, נפתחת על צירים פנימה.
- דלת מעץ אטומה, לבודה, עם מסגרת מעץ אלון בכל היקף הדלת.
- מיילוי המסגרת ע"י לוח פלקסבורד.
- ציפוי המיילוי ע"י דיקט סוג א' בעובי 5 מ"מ.
- ציפוי הדיקט ע"י פורמיקה "דורפכ" בגוון לפי בחירת האדריכל.
- קנטים שטוחים (כלא פרופילציה). קנט הכנף בחיבור גרונו.
- יש לבצע פנוי מושלם בצד הכנף לצירים, התואם בדיוק את צורת הציור.
- יש להקפיד על מיקום רוזטת הידית, מחוץ לקו סרגל העץ שבהיקף הדלת.
- בדלת צוהר קבוע מזוג עם סרגלים מעץ אלון.
- יש להתקין מנעול פרפר בגובה 160

משקוף

105 X 210

פתח בניה

- מתכת דוגמת א. רינגל טיפוס 1202 מותאם לכנף 50 מ"מ עובי.
- הקפדה על משקוף ברוחב הקיר.
- פרופילי אטימה מגומי לאורך כל פאות המשקוף באישור האדריכל.
- מגולוון במפעל בגליון חם, תיקונים ייעשו בשטח

פרזול

3 צירי BAX של דורמה מחוברים לדלת ע"י כיסים.

ידיות 06RO ST 8100.

מנעול DORMA סדרה 771 לדלתות עץ.

צילינדר מולטיכוק של ירדני או ש"ע טכני. מסטר לכך הדלתות לפי דרישת המזמין

יש לספק "רב מפתח" (מסטר קי) לכל הדלתות.

בחלק העליון של הכנף, תותקן משאבה (בוכנה הידראולית) מותאם למשקל הדלת, מדגם DORMA TS או ש"ע

התקן לתפיסת כל כנף במצב פתוח ממכתת, מסוג מעולה, אשר יותקן בגובה על הקיר.

יש להתקין מנעול פרפר בגובה 160

מגן אצבעות "אצבעוני" שקוף, מתוצרת שהרבני או ש"ע טכני, משני הצדדים באזור הציירים.

גמר

קנטים של הכנף ייצבעו בשלוש שכבות לכה עקופה, מסוג דוראקרייל ברק משי 15% של טמבור.

- חלבית טריפלס 6 מ"מ

זיגוג

- ראה פרט מס' 1-80 בגליון 1-680.

פרט

- 6 יחידות

כמות

- יש לבדוק את כל המידות במקום, להודיע לאדריכל על כל אי ההתאמות במידה וישנן ולקבל הוראות ביצוע בהתאם לנסיבות.
- יש להגיש לאישור האדריכל את תכניות המוצר, פרטי איטום וחיבורו למבנה.
- יש לבצע דוגמא מכל מוצר ולאשר אצל האדריכל לפני ייצור כל הכמות.
- יש לבצע הרכבה של המוצר לדוגמא ולאשר אצל האדריכל לפני ייצור כל הכמות.

שונות

- כתאום
- כמכרז
- לביצוע

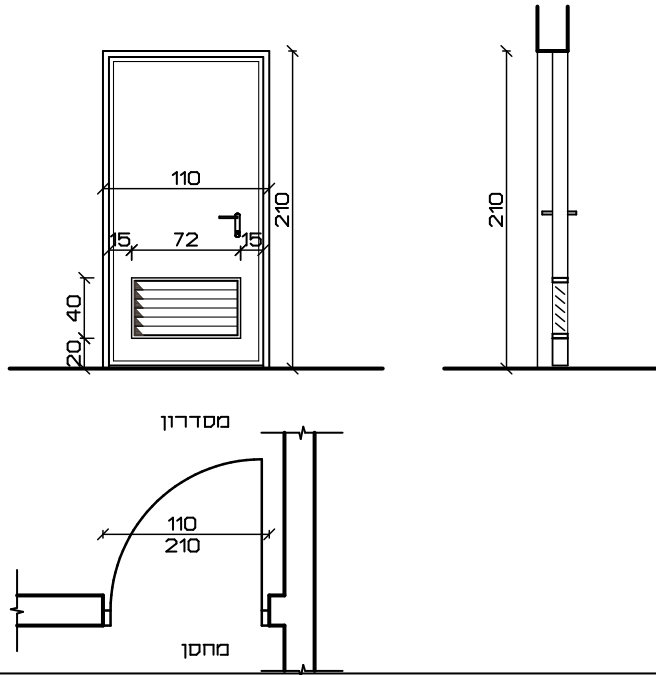


DE-3

בית כנסת מעל 6 כיתות מעון יום - רמת בית שמש ג' 2

שרטוט

ק.נ.מ. 1:50



תאור

- דלת כניסה למחסנים בכיתות
- כנף אחת, נפתחת על צירים. כיוון פתיחה כפי המסומן בתכנית אדריכלית.
- דלת מעץ אטומה, לבודה, עם מסגרת מעץ ארון בכל היקף הדלת.
- מיכוי המסגרת ע"י לוח פלקסבורד.
- ציפוי המיכוי ע"י דיקט סוג א' בעובי 5 מ"מ.
- ציפוי הדיקט ע"י פורמיקה "דורפל" בגוון לפי בחירת האדריכל.
- קנטים שטוחים (ללא פרופילציה). קנט הכנף בחיבור גרונו.
- תריס קבוע מעץ ארון לכניסת אוויר צח.
- יש לבצע פנוי מושלם בצד הכנף לצירים, התואם בדיוק את צורת הצייר.
- יש להקפיד על מיקום רוזטת הידית, מחוץ לקו סרגל העץ שבהיקף הדלת.

משקוף

110 X 210

פתח בניה

- מתכת דוגמת א. רינגל טיפוס 1202 מותאם לכנף 50 מ"מ עובי.
- הקפדה על משקוף ברוחב הקיר.
- פרופילי אטימה מגומי לאורך כל פאות המשקוף באישור האדריכל.
- מגולוון במפעל בגליון חם, תיקונים ייעשו בשטח

פרזול

3 צירי BAX של דורמה מחוברים לדלת ע"י כיסים.

- ידיות OGRO ST 8100.
- מנעול DORMA סדרה 771 לדלתות עץ.
- צילינדר מולטיлок של ירדני או ש"ע טכני.
- יש לספק "רב מפתח" (מסטר קי) לכל הדלתות
- מגן אצבעות "אצבעוני" שקוף, מתוצרת שהרבני או ש"ע טכני, משני הצדדים באזור הציירים.
- בחלק העליון של הכנף, תותקן משאבה (בוכנה הידראולית) מותאם למשקל הדלת, מדגם DORMA TS או ש"ע
- התקן לתפיסת כל כנף במצב פתוח ממתכת, מסוג מעולה, אשר יותקן בגובה על הקיר.
- התקנת גלגלת בתחתית הדלת להאטת סגירת אגף הדלת.

גמר

- קנטים של הכנף ייצבעו בשלוש שכבות לכה שקופה, מסוג דוראקריל ברק משי 15% של טמבור.

זיגוג

- ראה פרט מס' 1-80 בגליון G80-1.

פרט

5- יחידות

כמות

שונות

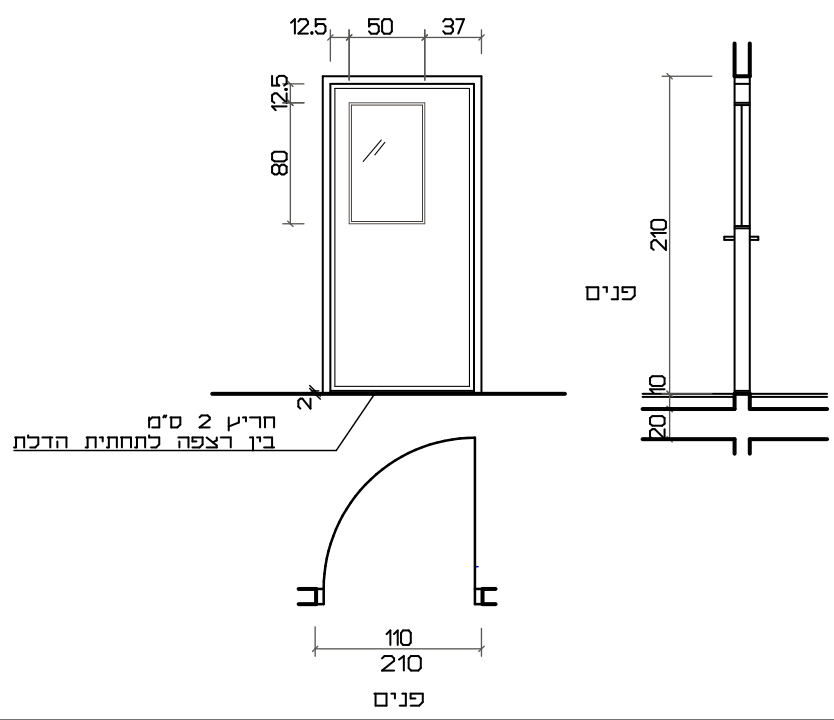
- יש לבדוק את כל המידות במקום, להודיע לאדריכל על כל אי ההתאמות במידה וישנן ולקבל הוראות ביצוע בהתאם לנסיבות.
- יש להגיש לאישור האדריכל את תכניות המוצר, פרטי איטום וחיבורו למבנה.
- יש לבצע דוגמא מכל מוצר ולאשר אצל האדריכל לפני ייצור כל הכמות.
- יש לבצע הרכבה של המוצר לדוגמא ולאשר אצל האדריכל לפני ייצור כל הכמות.

- לתאום
- כמכרז
- לביצוע



DE-4 בית כנסת מעל 6 כיתות מעון יום - רמת בית שמש ג' 2

שרטוט ק.נ.מ. 1:50



תאור

- דלת מעץ בכניסה לשרותים בכיתות המעון
- דלת מעץ אטומה לבודה עם מסגרת מעץ אלון בכל הקף הדלת.
- מיכוי המסגרת ע"י לוח פלקסבורד.
- ציפוי המסגרת והמיכוי ע"י דיקט סוג א' בעובי 5 מ"מ.
- ציפוי מסגרת האלון והדיקט עם פורמיקה "דורפל" בגוון לפי בחירת האדריכל.
- קנטים שטוחים (ללא פרופילציה). קנט הכנף בחיבור גרוג.
- בדלת צוהר קבוע מזוג עם סרגלים מעץ אלון.
- יש לבצע פנוי מושלם בצד הכנף לצירים, התואם בדיוק את צורת הציר.
- יש להקפיד על מיקום רוזטת הידית, מחוג לקו סרגל העץ שבהיקף הדלת.

משקוף

מתכת דוגמת א. רינגל טיפוס 1202 מותאם לכנף 50 מ"מ עובי. הקפדה על משקוף ברוחב הקיר. פרופילי אטימה מגומי לאורך כל פאות המשקוף באישור האדריכל. מגולוץ במפעל בגליון חם, תיקונים ייעשו בשטח

פרזול

- 3 צירי BAX על דורמה מחוברים לדלת ע"י כיסים.
- ידיות OGRO ST 8100.
- מנעול תפוס פנוי, לדלתות עץ. - שלט עם סמל שרותים נגישים על גבי הדלת.
- מיתלה כפול על הדלת מבפנים בגובה 1.30 מ'. - מאחו יד מבפנים בגובה 90 ס"מ.
- צילינדר מולטי לוק של ירדני או ש"ע טכני.
- יש לספק "רב מפתח" (מסטר קי) לכל הדלתות
- מגן אצבעות "אצבעוני" שקוף, מתוצרת שהרבני או ש"ע טכני, משני הצדדים באזור הצירים.
- בחלק העליון של הכנף, תותקן משאבה (בוכנה הידראולית) מותאם למשקל הדלת, מדגם DORMA TS או ש"ע
- התקנת גלגלת בתחתית הדלת להאטת סגירת אגף הדלת.
- התקן לתפיסת כל כנף במצב פתוח ממתכת, מסוג מעולה, אשר יותקן בגובה על הקיר.

גמר

- קנטים של הכנף ייצבעו בשלוש שכבות לכה שקופה, מסוג דוראקריל ברק משי 15% של טמבור.
- ידית אחיזה תצבע בשתי שכבות בצבע פוליאור של טמבור בגוון לפי בחירה.

זיגוג

- חלבית טריפל קס 6 מ"מ

פרט

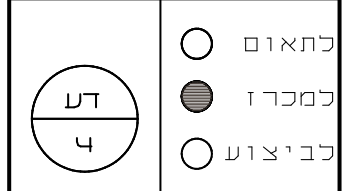
- ראה פרט מס' 2-80 בגליון 1-680
- ראה פריסת שרותים נגישים והנחיות נגישות מפורטות לדלת.

כמות

- 6 יחידות

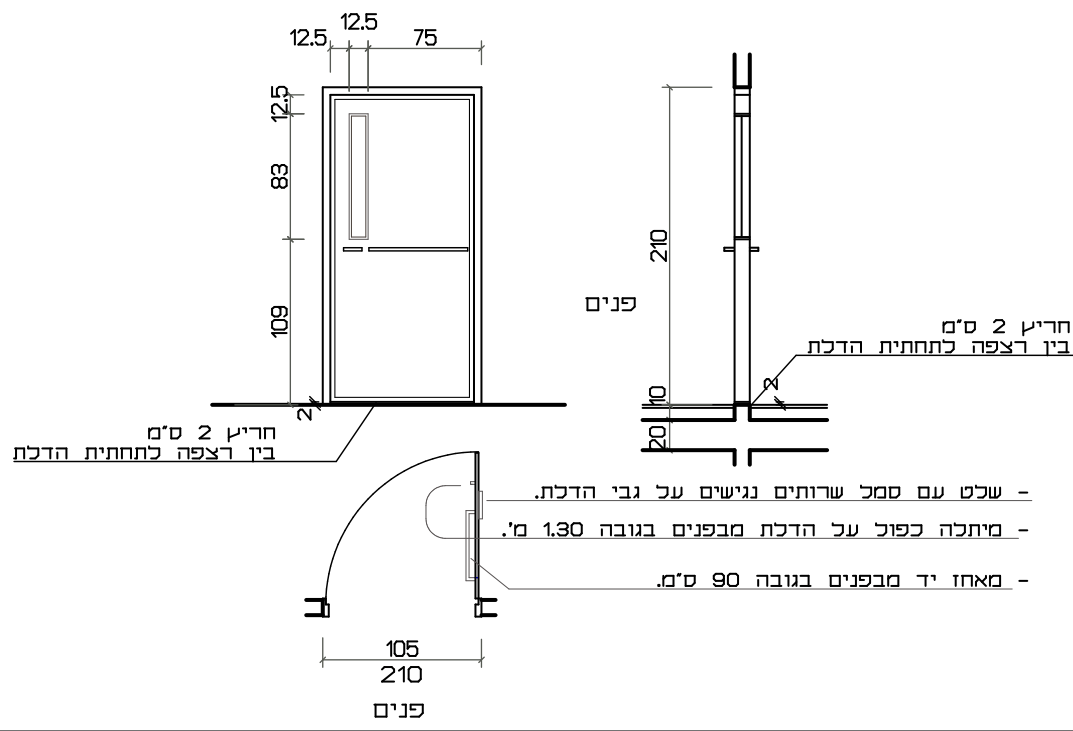
שונות

- יש לבדוק את כל המידות במקום, להודיע לאדריכל על כל אי ההתאמות במידה וישנן ולקבל הוראות ביצוע בהתאם לנסיבות.
- יש להגיש לאישור האדריכל את תכניות המוצר, פרטי איטוםו וחיבורו למבנה.
- יש לבצע דוגמא מכל מוצר ולאשר אצל האדריכל לפני ייצור כל הכמות.
- יש לבצע הרכבה של המוצר לדוגמא ולאשר אצל האדריכל לפני ייצור כל הכמות.



DE-5 בית כנסת מעל 6 כיתות מעון יום - רמת בית שמש ג' 2

שרטוט ק.נ.מ. 1:50



- שלט עם סמל שרותים נגישים על גבי הדלת.  
 - מיתלה כפול על הדלת מבפנים בגובה 1.30 מ'.  
 - מאחו יד מבפנים בגובה 90 ס"מ.

תאור  
 - דלת מעץ בכניסה לשרותי נכים, כנף אחת נפתחת החוצה על צירים.  
 - דלת מעץ אטומה לבודה עם מסגרת מעץ אלון בכל הקף הדלת.  
 - מיכוי המסגרת ע"י לוח פלקסבורד.  
 - ציפוי המסגרת והמיכוי ע"י דיקט סוג א' בעובי 5 מ"מ.  
 - ציפוי מסגרת האלון והדיקט עם פורמיקה "דורפל" בגוון לפי בחירת האדריכל.  
 - קנטים שטוחים (ללא פרופילציה). קנט הכנף בחיבור גרוג.  
 - בדלת צוהר קבוע מזוגג עם סרגלים מעץ אלון.  
 - תחתית הדלת תוגבה מהריצפה ב-2 ס"מ.  
 - יש לבצע פנוי מושלם בצד הכנף לצירים, התואם בדיוק את צורת הציר.  
 - יש להקפיד על מיקום רוזטת הידית, מחוץ לקו סרגל העץ שבהיקף הדלת.

משקוף  
 - מתכת דוגמת א. רינגל טיפוס 1202 מותאם לכנף 50 מ"מ עובי.  
 - הקפדה על משקוף ברוחב הקיר.  
 - פרופילי אטימה מגומי לאורך כל פאות המשקוף באישור האדריכל.  
 - מגולוון במפעל בגליון חם, תיקונים ייעשו בשטח

פרזול  
 - 3 צירי BAX על דורמה מחוברים לדלת ע"י כיסים.  
 - ידיות OGRO ST 8100.  
 - מנעול תפוס פנוי, לדלתות עץ. - שלט עם סמל שרותים נגישים על גבי הדלת.  
 - מיתלה כפול על הדלת מבפנים בגובה 1.30 מ'. - מאחו יד מבפנים בגובה 90 ס"מ.  
 - ציכונדר מולטי לוק של ירדני או ש"ע טכני.  
 - יש לספק "רב מפתח" (מסטר קי) לכל הדלתות  
 - מגן אצבעות "שקוף" שקוף, מתוצרת שהרבני או ש"ע טכני, משני הצדדים באזור הצירים.  
 - בחלק העליון של הכנף, תותקן משאבה (בוכנה הידראולית) מותאם למשקל הדלת, מדגם DORMA TS או ש"ע  
 - התקנת גלגלת בתחתית הדלת להאטת סגירת אגף הדלת.  
 - התקן לתפיסת כל כנף במצב פתוח ממתכת, מסוג מעולה, אשר יותקן בגובה על הקיר.

גמר  
 - קנטים של הכנף ייצבעו בשלוש שכבות לכה שקופה, מסוג דוראקריל ברק משי 15% של טמבור.  
 - ידית אחיזה תצבע בשתי שכבות בצבע פוליאור של טמבור בגוון לפי בחירה.

זיגוג  
 - חלבית טריפל קס 6 מ"מ

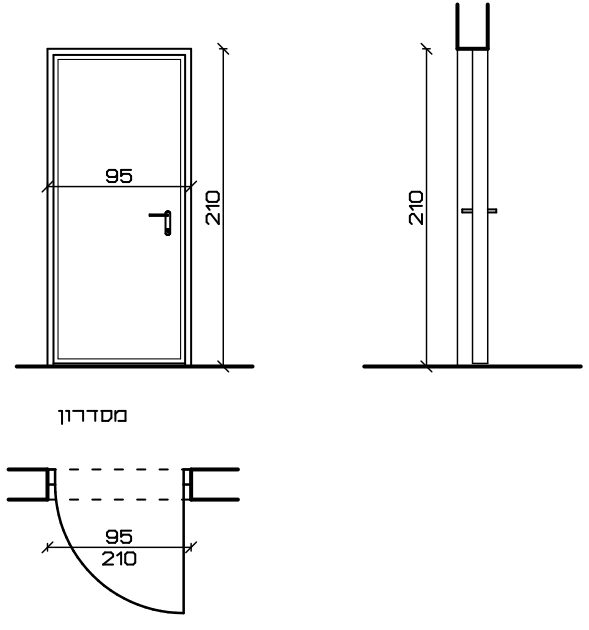
פרט  
 - ראה פרט מס' 2-80 בגליון 1-680  
 - ראה פריסת שרותים נגישים והנחיות נגישות מפורטות לדלת.

כמות  
 - 1 יחידה במעון ים מפלס כניסה ±0.00.

שונות  
 - יש לבדוק את כל המידות במקום, להודיע לאדריכל על כל אי ההתאמות במידה וישנן ולקבל הוראות ביצוע בהתאם לנסיבות.  
 - יש להגיש לאישור האדריכל את תכניות המוצר, פרטי איטומו וחיבורו למבנה.  
 - יש לבצע דוגמא מכל מוצר ולאשר אצל האדריכל לפני ייצור כל הכמות.  
 - יש לבצע הרכבה של המוצר לדוגמא ולאשר אצל האדריכל לפני ייצור כל הכמות.

DE-6 בית כנסת מעל 6 כיתות מעון יום - רמת בית שמש ג'2

שרטוט ק.נ.מ. 1:50



מסדרון

תאור - דלת לחדר מנהלת וחדר עבודה פרטנית  
 - כנף אחת, נפתחת על צירים פנימה.  
 - דלת מעץ אטומה, לבודה, עם מסגרת מעץ אלון בכל היקף הדלת.  
 - מילוי המסגרת ע"י כוח פלקסבורד.  
 - ציפוי המיכוי ע"י דיקט סוג א' בעובי 5 מ"מ.  
 - ציפוי הדיקט ע"י פורמיקה "דורפכ" בגוון לפי בחירת האדריכל.  
 - קנטים שטוחים (כלא פרופילציה). קנט הכנף בחיבור גרונג.  
 - יש לבצע פנוי מושלם בצד הכנף לצירים, התואם בדיוק את צורת הציר.  
 - יש להקפיד על מיקום רוזטת הידית, מחוג לקו סרגל העץ שבהיקף הדלת.

משקוף - מתכת דוגמת א. רינגל טיפוס 1202 מותאם לכנף 50 מ"מ עובי.  
 - הקפדה על משקוף ברוחב הקיר.  
 - פרופילי אטימה מגומי לאורך כל פאות המשקוף באישור האדריכל.  
 - מגולוון במפעל בגליון חם, תיקונים ייעשו בשטח

פרזול - 3 צירי BAX של דורמה מחוברים לדלת ע"י כיסים.  
 - ידיות 06RO ST 8100.  
 - מנעול DORMA סדרה 771 לדלתות עץ.  
 - צילינדר מולטיכוק של ירדני או ש"ע טכני. מסטר לכך הדלתות לפי דרישת המזמין  
 - יש לספק "רב מפתח" (מסטר קי) לכך הדלתות.  
 - בחלק העליון של הכנף, תותקן משאבה (בוכנה הידראולית) מותאם למשקל הדלת, מדגם DORMA TS או ש"ע  
 - התקן לתפיסת כל כנף במצב פתוח ממחכת, מסוג מעולה, אשר יותקן בגובה על הקיר.  
 - מגן אצבעות "אצבעוני" שקוף, מתוצרת שהרבני או ש"ע טכני, משני הצדדים באזור הצירים.

גמר - קנטים של הכנף ייצבעו בשלוש שכבות לכה עקופה, מסוג דוראקרייל ברק משי 15% של טמבור.

זיגוג

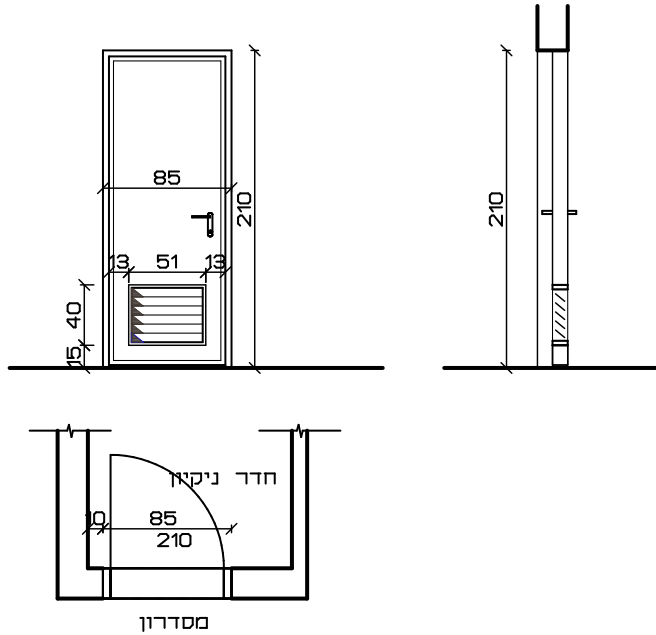
פרט - ראה פרט מס' 80-1 בגליון 1-680.

כמות - 2 יחידות

שונות - יש לבדוק את כל המידות במקום, להודיע לאדריכל על כל אי ההתאמות במידה וישנן ולקבל הוראות ביצוע בהתאם לנסיבות.  
 - יש להגיש לאישור האדריכל את תכניות המוצר, פרטי איטומו וחיבורו למבנה.  
 - יש לבצע דוגמא מכל מוצר ולאשר אצל האדריכל לפני ייצור כל הכמות.  
 - יש לבצע הרכבה של המוצר לדוגמא ולאשר אצל האדריכל לפני ייצור כל הכמות.

לתאום  
 כמכרז  
 לביצוע

שרטוט  
ק.נ.מ. 1:50



תאור

- דלת לחדר ניקיון ולחדר שירותי סגל
- כנף אחת, נפתחת על צירים פנימה.
- דלת מעץ אטומה, לבודה, עם מסגרת מעץ אלון בכל היקף הדלת.
- מיכלי המסגרת ע"י לוח פלקסבורד.
- ציפוי המיכלי ע"י דיקט סוג א' בעובי 5 מ"מ.
- ציפוי הדיקט ע"י פורמיקה "דורפל" בגוון לפי בחירת האדריכל.
- קנטים שטוחים (ללא פרופילציה). קנט הכנף בחיבור גרונג.
- מגן אצבעות "אצבעוני" שקוף, מתוצרת שהרבני או ש"ע טכני, משני הצדדים באזור הצירים.
- תריס קביע מעץ אלון לכניסת אוויר צח.
- יש לספק "רב מפתח" (מסטר קי) לכל הדלתות
- התקנת גלגלת בתחתית הדלת להאטת סגירת אגף הדלת.

משקוף

85 X 210

פתיח בניה

- מתכת דוגמת א. רינגל טיפוס 1202 מותאם לכנף 50 מ"מ עובי.
- הקפדה על משקוף ברוחב הקיר.
- פרופילי אטימה מגומי לאורך כל פאות המשקוף באישור האדריכל.
- מגולוון במפעל בגליון חם, תיקונים ייעשו בשטח

פרזול

- 3 צירי BAX של דורמה מחוברים לדלת ע"י כיסים.
- ידיות OGRO ST 8100.
- מנעול DORMA סדרה 771 לדלתות עץ.
- צילינדר מולטיפונקט של ירדני או ש"ע טכני.
- סטופר לתלייה על הקיר בגובה 1 מ', סטופר "ספאדיני" דגם 300811 של "עוזגום" או ש"ע טכני.

גמר

- קנטים של הכנף ייצבעו בשלוש שכבות לכה שקופה, מסוג דוראקרייל ברק משי 15% של טמבור.

זיגוג

- ראה פרט מס' 80-1 בגליון G80-1.

פרט

כמות

- 2 יחידות

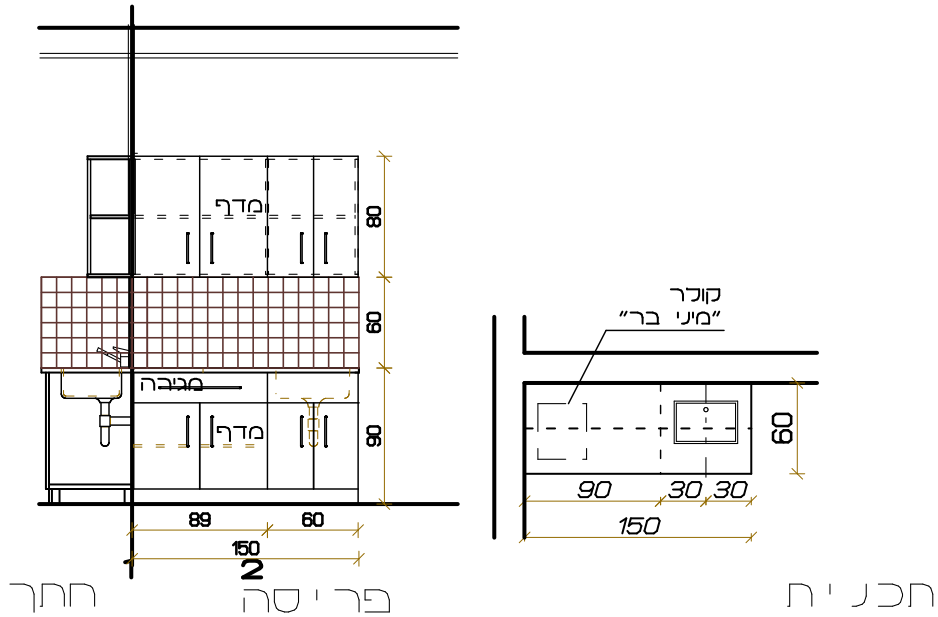
שונות

- יש לבדוק את כל המידות במקום, להודיע לאדריכל על כל אי ההתאמות במידה וישנן ולקבל הוראות ביצוע בהתאם לנסיבות.
- יש להגיש לאישור האדריכל את תכניות המוצר, פרטי איטום וחיבורו למבנה.
- יש לבצע דוגמא מכל מוצר ולאשר אצל האדריכל לפני ייצור כל הכמות.
- יש לבצע הרכבה של המוצר לדוגמא ולאשר אצל האדריכל לפני ייצור כל הכמות.

- לתאום
- כמכרז
- לביצוע



שרטוט  
ק.ג.מ. 1:50



חתך

פריסה

תכנית

תאור

- ארון לכיתת מעון באורך 150 ס"מ ועומק 60 ס"מ הכולל חלק עליון ותחתון.
- גוף הארון דפנות מחיצות ומדפים עשויים MDF ירוק 18 מ"מ העומד בתקו D3, גב הארון בעובי 8 מ"מ, הכל מצופה פורמיקת "דורופל" בגוון ע"פ בחירת האדריכל. כולל קנטים מפורמייקה ע"פ בחירת האדריכל.
- פורמיקת "דורופל" וקנטים דורופל בגוון ע"פ בחירת האדריכל.
- כל הלוחות עם גב פורמייקה משני הצדדים כולל גם במישור המוסתר עם קיר.
- ארון תחתון המורכב משתי יחידות אחת עם דלת דו כנפית, השניה לכיור עם דלת דו-כנפית, כוללת סינר להסתרת הכיור בהמשך אחד לדוגמת גוף הארון.
- מגירה על מסיכות מעל ארונות תחתונים בצד הכיור.
- בתוך הארון שבד הכיור, יותקן מדף אמצעי פנימי.
- הארונות מותקנים על רגליות פלס בגובה של 12 ס"מ מהרצפה וכוללות "סוקל" פריק בגמר מתכתי לבחירת האדריכל.
- משטח השיש מתוצרת חברת "קיסר" ובעובי 3 ס"מ, בגוון וסוג ע"פ בחירת האדריכל, כולל העיבודים, כולל פתחים וחורים (עבור כיור בהתקנה תחתונה וכד') ע"פ בחירת האדריכל.
- כיור חרס בהתקנה תחתונה חרסה מק"ט 507 לארון ברוחב 60 ס"מ
- כולל ברו פרח פיה גבוה מסתובבת מנירוסטה אורסטט מק"ט 302861 מתוצרת "חמת", וכיור חרס למטבח
- ארון עליון באורך 300 ס"מ ובעומק 32 ס"מ, כולל מדף אמצעי, לפי השרטוט.
- הכנה + מיתקן "מיני בר" בטיחותי על גבי משטח השיש.

משקוף

150/60

פתח בניה

פרזול

- לכל דלת צירי "קליפס" פתיחה 180 מעלות.
- ידיות מדגם של "דומיסיכל" COSMOV מק"ט 1312 בגוון לבחירת האדריכל.
- לכל מגירה, מסיכות תוצרת "בלום" דגם "אינטרא" מותאמות לאורך המגירה.
- ארונות ומגרות תחתונים נגישים לתלמידים יהיו בעלי מנוע. צילינדר זיז של מולטילוק או ש"ע טכני.

גמר

- פורמיקת חוג (כולל קנטים של הדלתות) מתוצרת "דורופל" בגוון ובגימור לבחירת האדריכל.
- פורמיקת פנים לבנה בכל החלקים הפנימיים של הארונות.
- יתכנו שילובים של גוונים שונים של פורמיקה בחזיתות הארונות.

זיגוג

- ראה פרט מס' 82-1,82-2 בגליון 1-682.

פרט

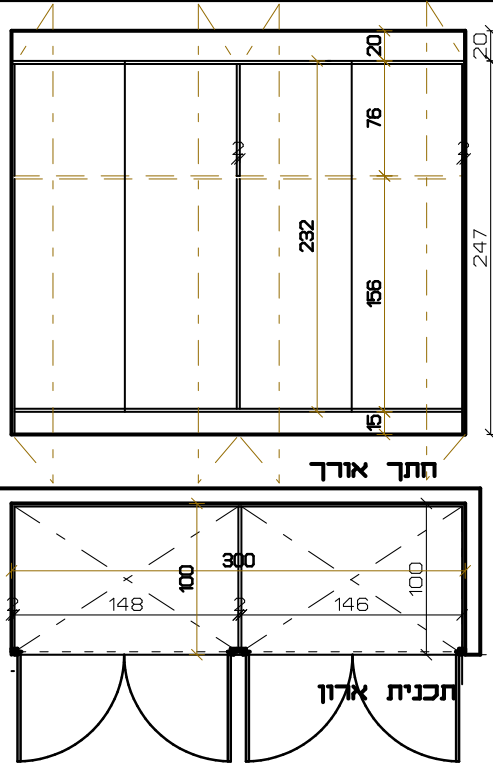
כמות

- 6 יחידות

שונות

	<input type="radio"/> לתאום
	<input checked="" type="radio"/> למכרז
	<input type="radio"/> לביצוע

- יש לבדוק את כל המידות במקום, להודיע לאדריכל על כל אי ההתאמות במידה וישנן ולקבל הוראות ביצוע בהתאם לנסיבות.
- יש להגיש לאישור האדריכל את תכניות המוצר, פרטי איטומו וחיבורו למבנה.
- יש לבצע דוגמא מכל מוצר ולאשר אצל האדריכל לפני ייצור כל הכמות.
- יש לבצע הרכבה של המוצר לדוגמא ולאשר אצל האדריכל לפני ייצור כל הכמות.



שרטוט ק.נ.מ. 1:50

תאור - ארון אכסון/ניקיון 4 דלתות, במבואת מעון במפלס העליון, +3.64  
 - גוף הארון במידות: גובה 240, רוחב 300 ועבנוי מעץ סנדביץ' 18 מ"מ מצופה בפנים בפורמייקת עץ לבנה.  
 - גוף הארון מחובר לנישה באמצעות מסגרת מעץ ארון, קנטים של גוף הארון והמסגרת מצופים בפורמייקה זהה לבחירה.  
 - הארון בנוי על סוקל בטון בגובה 15 ס"מ  
 - הארון עם צמד דלתות דו כנפיים לפתיחת ציר הגיחה בעובי 18 מ"מ. כמתואר בשרטוט למעלה

משקוף 300/240 פתח בניה

פרזוכ - צירי קליפס מתוצרת 'בלום' לדלתות.  
 - צילינדר זיז של מולטילוק או ש"ע טכני.  
 - ידיות מדגם של 'דומיטיכ' COSMOV מק"ט 1312 בגוון לבחירת האדריכל.

גמר - פורמיקה חיצונית 'דורפל' כולל קנטים לפי בחירת האדריכל.  
 - ציפוי פנים ע"י פורמיקת פנים.

זיגוג

פרט

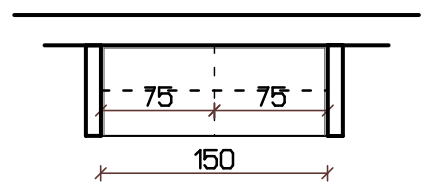
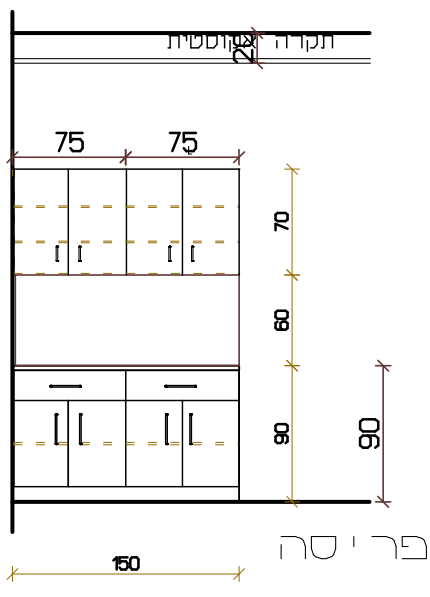
כמות - יחידה אחת

שונות - יש לבדוק את כל המידות במקום, להודיע לאדריכל על כל אי ההתאמות במידה וישנן ולקבל הוראות ביצוע בהתאם לנסיבות.  
 - יש להגיש לאישור האדריכל את תכניות המוצר, פרטי איטומו וחיבורו למבנה.  
 - יש לבצע דוגמא מכל מוצר ולאשר אצל האדריכל לפני ייצור כל הכמות.  
 - יש לבצע הרכבה של המוצר לדוגמא ולאשר אצל האדריכל לפני ייצור כל הכמות.

כתאום  
 כמכרז  
 לביצוע

אע 2

שרטוט ק.נ.מ. 1:50



תכנית

- תאור
- משטח להגשת מזון בקומה +3.30 של מעונות יום
  - גוף הארון דפנות מחיצות ומדפים עשויים MDF ירוק 18 מ"מ העומד בתקו D3, גב הארון בעובי 8 מ"מ, הכל מצופה פורמיקת "דורופל" בגוון ע"פ בחירת האדריכל. כולל קנטים מפורמייקה ע"פ בחירת האדריכל.
  - פורמיקת "דורופל" וקנטים דורופל בגוון ע"פ בחירת האדריכל.
  - כל הלוחות עם גב פורמייקה משני הצדדים כולל גם במישור המוסתר עם קיר .
  - ארון תחתון המורכב משתי יחידות עם דלת דו כנפית.
  - בתוך הארונות התחתון יותקן מדף אמצעי פנימי .
  - מגירה על מסילות מעל ארונות תחתונים
  - הארונות מותקנים על רגליות פלוס בגובה של 12 ס"מ מהרצפה וכוללות "סוקל" פריק בגמר מתכתי לבחירת האדריכל.
  - משטח השיש מתוצרת חברת "קיסר" ובעובי 3 ס"מ, בגוון וסוג ע"פ בחירת האדריכל, כולל העיבודים,
  - ארון עליון באורך 150 ס"מ ובעומק 32 ס"מ
  - ארון עליון מורכב משתי יחידות עם דלת דו-כנפית, הכוללת 2 מדפים אמצעיים.

משקוף פתח בניה 150/60

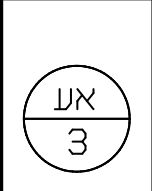
- פרזול
- לכל דלת צירי "קליפס" פתיחה 180 מעלות.
  - ידיות מדגם של "דומיסיכל" COSMOV מק"ט 1312 בגוון לבחירת האדריכל.
  - למגירה, מסילות תוצרת "בלום" דגם "אינטרא" מותאמות לאורך המגירה.
  - ארונות ומגרות תחתונים נגישים לתלמידים יהיו בעלי מנוע. צילינדר זיז של מולטילוק או ש"ע טכני.

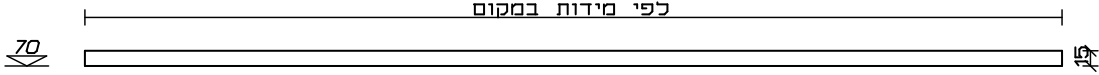
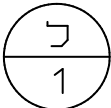
- גמר
- פורמיקת חוג (כולל קנטים של הדלתות) מתוצרת "דורופל" בגוון ובגימור לבחירת האדריכל.
  - פורמיקת פנים לבנה בכל החלקים הפנימיים של הארונות.
  - יתכנו שילובים של גוונים שונים של פורמיקה בחזיתות הארונות.

זיגוג פרט - ראה פרט מס' 1-82, 2-182, 82 בגליון 1-682.

כמות - יחידה אחת

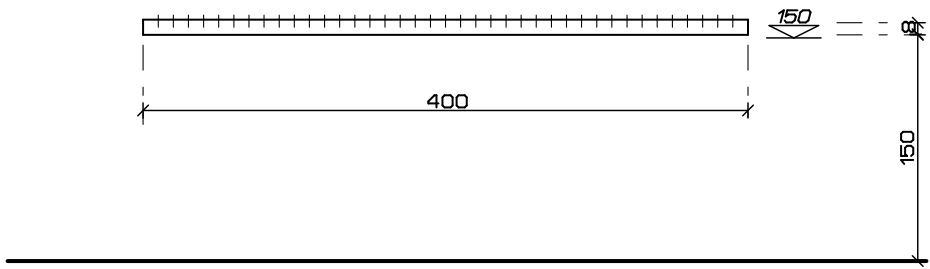
- שונות
- יש לבדוק את כל המידות במקום, להודיע לאדריכל על כל אי ההתאמות במידה וישנן ולקבל הוראות ביצוע בהתאם לנסיבות.
  - יש להגיש לאישור האדריכל את תכניות המוצר, פרטי איטומו וחיבורו למבנה.
  - יש לבצע דוגמא מכל מוצר ולאשר אצל האדריכל לפני ייצור כל הכמות.
  - יש לבצע הרכבה של המוצר לדוגמא ולאשר אצל האדריכל לפני ייצור כל הכמות.
- לתאום  
 כמכרז  
 לביצוע



L-1	בית כנסת מעל 6 כיתות מעון יום - רמת בית שמש ג' 2		
			שרטוט ק.נ.מ. 1:50
<p>- סרגל הגנה 15 ס"מ על הקיר בהיקף הכתה לפי מידות הכתה פרט לקיר הלוח.          - סרגל מעץ בגובה שולחן או מסעד הכסא לאורך כל הקירות (פרט לקיר הלוח)          - עשויים עץ אורן מהוקצע ומלוטש יפה לפני הצבע במידות 23/150 מ"מ לפחות          - גמר בייץ ולכה שקופה.          - הסרגל יחוזק לקיר ע"י ברג ודיבל. הברגים לא יבלטו מסרגל העץ.          - תוצרת חברת א.ע. רכיבי חינוך והוראה בע"מ או ש"ע טכני.</p>			תאור
	פתח בניה		משקוף
			פרזול
			גמר
			זיגוג
ראה פרט 6-83			פרט
עבור 6 כתות מעון ו-1 חדר עבודה פרטני.			כמות
	<p>○ כתאים          ● כמכרז          ○ לביצוע</p>	<p>- יש לבדוק את כל המידות במקום, להודיע לאדריכל על כל אי ההתאמות במידה וישנן ולקבל הוראות ביצוע בהתאם לנסיבות.          - יש להגיש לאישור האדריכל את תכניות המוצר, פרטי איטומו וחיבורו למבנה.          - יש לבצע דוגמא מכל מוצר ולאשר אצל האדריכל לפני ייצור כל הכמות.          - יש לבצע הרכבה של המוצר לדוגמא ולאשר אצל האדריכל לפני ייצור כל הכמות.</p>	שונות
דב גליא אדריכל, רח' אגרון 24 ירושלים 94190 ישראל. טל: 6259695, פקס: 02-6256821			

L-2 בית כנסת מעל 6 כיתות מעון יום - רמת בית שמש ג' 2

שרטוט ק.נ.מ. 1:50



תאור

- לוח קולבים .
- הלוח ברוב 10 ס"מ ובעובי 18 מ"מ עשוי פורמייקה עבה 18 מ"מ.
- קולבי מתכת בילתי מחלידים HEWI 520.5.01 או ש"ע , מחוברים ללוח במרחקים של 10 ס"מ זה מזה.
- הלוח קבוע לקיר ע"י בורג ודיבל. הברגים לא יבלטו מסרגל העץ.
- תוצרת חברת א.ע. רכיבי חינוך והוראה בע"מ או ש"ע טכני.
- כוכל הגנה על ידי מדף עץ בולט מעל קולבים, לפי דרישות בטיחות ומשכ"כ.

משקוף פתח בניה

פרזול

גמר

זיגוג

פרט ראה פרט 5-83

כמות עבור 6 כתות מעון.

שונות

- יש לבדוק את כל המידות במקום, להודיע לאדריכל על כל אי ההתאמות במידה וישנן ולקבל הוראות ביצוע בהתאם לנסיבות.
- יש להגיש לאישור האדריכל את תכניות המוצר, פרטי איטומו וחיבורו למבנה.
- יש לבצע דוגמא מכל מוצר ולאשר אצל האדריכל לפני ייצור כל הכמות.
- יש לבצע הרכבה של המוצר לדוגמא ולאשר אצל האדריכל לפני ייצור כל הכמות.

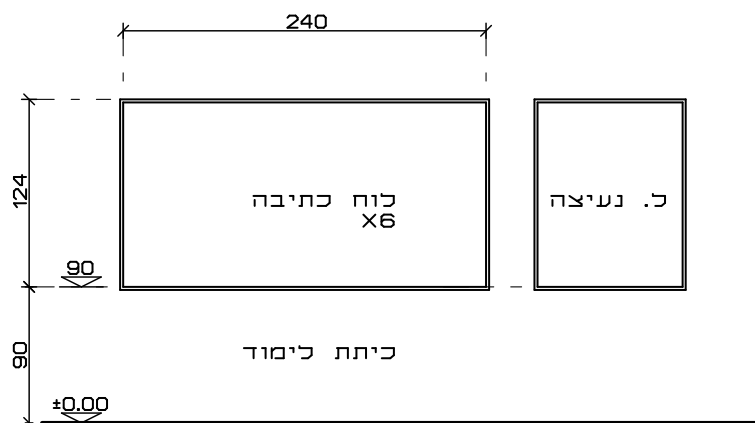
כתאים  
 כמכרז  
 לביצוע

L-3

בית כנסת מעל 6 כיתות מעון יום - רמת בית שמש ג' 2

שרטוט

ק.נ.מ. 1:50



תאור

- לוח כתיבה בגודל 2.40 מ' עם מסגרת אלומיניום. לוח לייזר מתמגנט בעובי 1 ס"מ. עם אפשרות הצמדת גופים מגנטיים בכל משטח הלוח.
- תוצרת 'מגוון 2002' המרכז הארצי לייצור ושיווק לוחות כתיבה והוראה בע"מ או ש"ע טכני.
- גוון מסגרת אלומיניום לפי בחירת האדריכל.
- משטח הכתיבה חייב לעמוד בפני שריפה בטמפר' של 150 צ' לפחות, ועמיד בפני שריטות.
- לאחר הסרת הגופים המגנטיים לא יפגע הלוח.
- הלוח ומשטח הכתיבה יהיו מיחידה אחת שלמה ללא חיבור של חלקים,
- הלוח כולל משטח הכתיבה יהיה אחיד, מישורי וללא עיוותים ופגמים כלשהם
- למקצועות הלוח תוצמד מסגרת עשויה מפס אלומיניום בעובי דופן 1.5 מ"מ לפחות וברוחב 20 מ"מ
- משטח להנחת טושים כדוגמת המסגרת.
- המשטח יהיה ללא פינות חדות ומוגן מפני פגיעה.

משקוף

122\360

פתח בניה

פרזול

גמר

זיגוג

ראה פרט 2-83

פרט

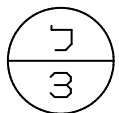
7 יחידות - 6 יחידות, אחת לכל כיתה מעון ואחת בכיתה עבודה פרטני.

כמות

שונות

- יש לבדוק את כל המידות במקום, להודיע לאדריכל על כל אי ההתאמות במידה וישנן ולקבל הוראות ביצוע בהתאם לנסיבות.
- יש להגיש לאישור האדריכל את תכניות המוצר, פרטי איטומו וחיבורו למבנה.
- יש לבצע דוגמא מכל מוצר ולאשר אצל האדריכל לפני ייצור כל הכמות.
- יש לבצע הרכבה של המוצר לדוגמא ולאשר אצל האדריכל לפני ייצור כל הכמות.

○ כתאום  
 ● כמכרז  
 ○ לביצוע

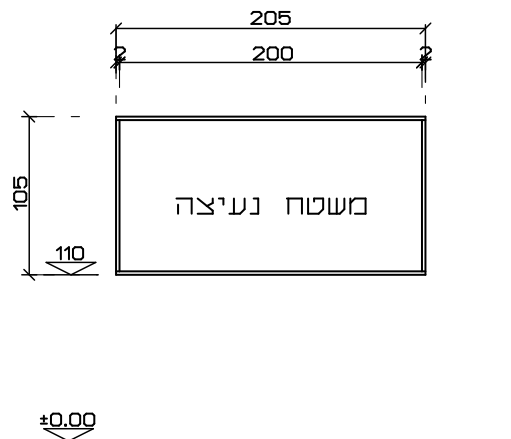


L-4

בית כנסת מעל 6 כיתות מעון יום - רמת בית שמש ג' 2

שרטוט

ק.נ.מ. 1:50



תאור

- לוח מודעות/נעיצה בכיתות, הנהלה ופרוזדורים
- הלוח כולל מסגרת עץ ומשטח נעיצה מלבד חסין אש,
- עומד בדרישות תקן ישראלי 921 חלק 4.
- מסגרת הלוח מעץ אורן, מהוקצע ומלוטש יפה לפני הצבע. גמר בייג ולכה שקופה
- גוון לבד לפי בחירה של האדריכל.
- תוצרת 'מגוון 2002' המרכז הארצי לייצור ושיווק לוחות כתיבה והוראה בע"מ או ש"ע טכני.

205/105

פתח בניה

משקוף

פרזוכ

גמר - צבע דור מט, בשלוש שכבות לפחות.

זיגוג

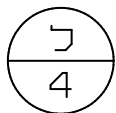
פרט ראה פרט 3-83

כמות 7 יחידות - 6 יחידות, אחת לכל כיתת מעון ואחת בכיתת עבודה פרטני.

שונות

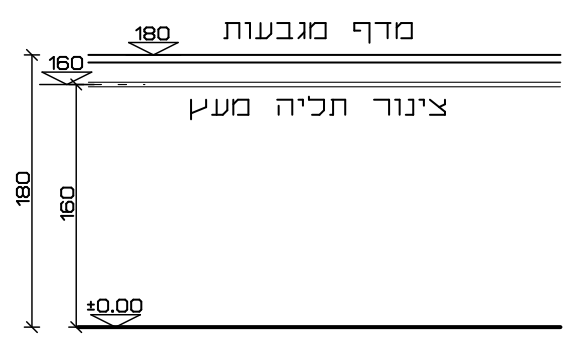
- יש לבדוק את כל המידות במקום, להודיע לאדריכל על כל אי ההתאמות במידה וישנן ולקבל הוראות ביצוע בהתאם לנסיבות.
- יש להגיש לאישור האדריכל את תכניות המוצר, פרטי איטומו וחיבורו למבנה.
- יש לבצע דוגמא מכל מוצר ולאשר אצל האדריכל לפני ייצור כל הכמות.
- יש לבצע הרכבה של המוצר לדוגמא ולאשר אצל האדריכל לפני ייצור כל הכמות.

- כתאום
- כמכרז
- לביצוע



L-5 בית כנסת מעל 6 כיתות מעון יום - רמת בית שמש ג' 2

שרטוט ק.נ.מ. 1:50



- צינור תליה למעילים עשוי עץ בקוטר כ-30 מ"מ, מותקן בגובה 1.60 מ' מריצפה.
- מדף עץ 30/400 מעץ אלון, למגבעות וכובעים בגובה כ- 1.80 מ'
- גמר לכה גרמנית שקופה ב-3 שכבות לבחירה ואישור אדריכל.

תאור

205/105	פתח בניה		משקוף
---------	----------	--	-------

פרזוכ

			גמר
--	--	--	-----

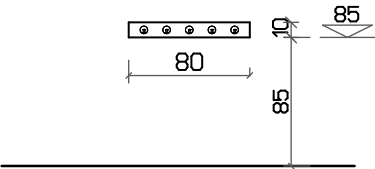
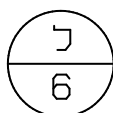
זיגוג

			פרט
כ- 4.5 מטר אורך.			כמות

שונות

	<p>○ כתאום</p> <p>● כמכרז</p> <p>○ לביצוע</p>
--	---

- יש לבדוק את כל המידות במקום, להודיע לאדריכל על כל אי ההתאמות במידה וישנן ולקבל הוראות ביצוע בהתאם לנסיבות.
- יש להגיש לאישור האדריכל את תכניות המוצר, פרטי איטומו וחיבורו למבנה.
- יש לבצע דוגמא מכל מוצר ולאשר אצל האדריכל לפני ייצור כל הכמות.
- יש לבצע הרכבה של המוצר לדוגמא ולאשר אצל האדריכל לפני ייצור כל הכמות.

L-7	בית כנסת מעל 6 כיתות מעון יום - רמת בית שמש ג' 2		
			שרטוט ק.נ.מ. 1:50
<p>- לוח קולבים למגבות במטבח ובשרותים.          - הלוח כמו ב L-2          - כ-7 קולבי מתכת לפי בחירת האדריכל          - הלוח קבוע לקיר ע"י ברגי נחושת, ללא בליטות מסרגל העץ.          - כוכל הגנה על ידי מדף עץ בולט מעל קולבים, לפי דרישות בטיחות ומשכ"ל.</p>			תאור
	פתח בניה		משקוף
11- מסוג ראה חוברת חומרי גמר סעיף 25.2			פרזול
12- לכה ב2 שכבות - לפי חוברת גמר סעיף 25.1			גמר
			זיגוג
ראה גליון 680 פרט 5-83			פרט
12 יחידות ( 2 יחידות לכל כיתת מעון, אחד בשרותים ואחד בסמוך למשטח הכנת מזון)			כמות
	<p>○ כתאים          ● כמכרז          ○ לביצוע</p>	<p>- יש לבדוק את כל המידות במקום, להודיע לאדריכל על כל אי ההתאמות במידה וישנן ולקבל הוראות ביצוע בהתאם לנסיבות.          - יש להגיש לאישור האדריכל את תכניות המוצר, פרטי איטומו וחיבורו למבנה.          - יש לבצע דוגמא מכל מוצר ולאשר אצל האדריכל לפני ייצור כל הכמות.          - יש לבצע הרכבה של המוצר לדוגמא ולאשר אצל האדריכל לפני ייצור ככל הנדרש.</p>	שונות
דב גליא אדריכל, רח' אגרון 24 ירושלים 94190 ישראל. טל: 6259695, פקס: 02-6256821			

## רשימות מסגרות - אומן 130-5

חמ ( 1 ) - חלונות מתכת

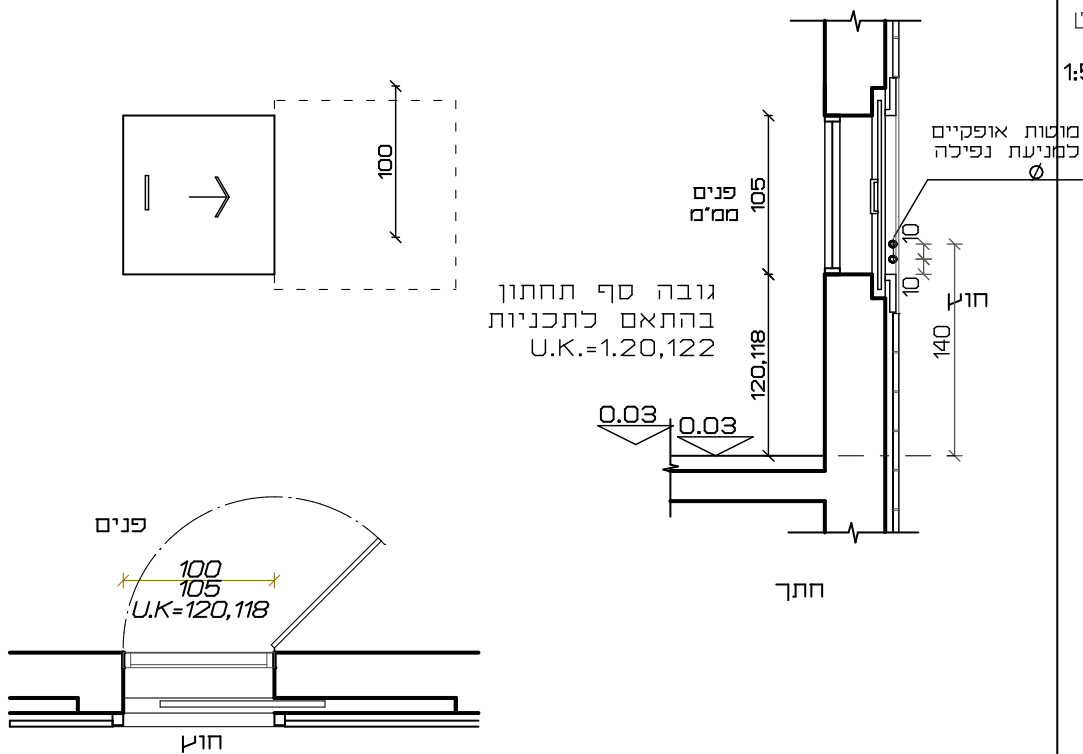
דמ ( 2 - 4, 6 ) - דלתות מתכת

מס ( 1 - 6, 9 , 10 ) - מסגרות

אמ ( 1 - 6 ) - ארונות מתכת

HM-1 בית כנסת מעל 6 כיתות מעון יום - רמת בית שמש ג' 2

שרטוט  
ק.נ.מ. 1:50



- חלון הדף חד כנפי נגרר לכיס.
- פלדה 24 מ"מ
- לפי תקן הג"א
- צביעת רכיבי המתכת בגליון חם במפעל ותיקון פגמים בשטח.

תאור

100x105

פתח בניה

לפי הוראות הג"א

משקוף

לפי הוראות הג"א.

פרזול

- משקוף מגולוון : 2 שכבות פוליאור עד כיסוי מלא בגוון שיבחר ע"י האדריכל.
- חלון נגרר : טביכה באבץ חם וצביעה במיפעל בעיטה אלקטרוסטטית,
- עם אבקה על בסיס פוליאסטר או סליקון העומד בתקן אמריקאי AAMA 603-8.

גמר

זיגוג

לפי הוראות הג"א

פרט

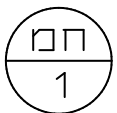
- 16 יחידות

כמות

- יש לבדוק את כל המידות במקום, להודיע לאדריכל על כל אי ההתאמות במידה וישנן ולקבל הוראות ביצוע בהתאם לנסיבות.
- יש להגיש לאישור האדריכל את תכניות המוצר, פרטי איטומו וחיבורו למבנה.
- יש לבצע דוגמא מכל מוצר ולאשר אצל האדריכל לפני ייצור כל הכמות.
- יש לבצע הרכבה של המוצר לדוגמא ולאשר אצל האדריכל לפני ייצור כל הכמות.

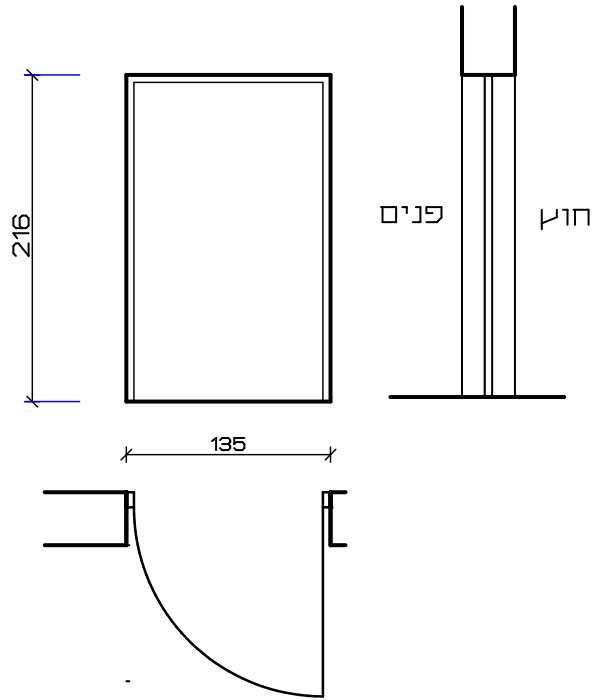
שונות

- לתאום
- כמכרז
- לביצוע



DM-2

בית כנסת מעל 6 כיתות מעון יום - רמת בית שמש ג' 2

שרטוט  
ק.נ.מ. 1:50

דלת כניסה למחסן המטבח  
- דלת 'רב בריח' או ש'ע טכני.

תאור

135/216

פתח בניה

פח מגולוון 1.5 מ'מ לפי הוראות היצרן.

משקוף

- לפי הוראות היצרן

פרזול

- לפי הוראות היצרן  
- גוון ציפוי הדלת לבחירת האדריכל.

גמר

זיגוג

פרט

- 1 יחידה כמות

יש לבדוק את כל המידות במקום, להודיע לאדריכל על כל אי ההתאמות במידה וישנן ולקבל הוראות ביצוע בהתאם לנסיבות.  
יש להגיש לאישור האדריכל את תכניות המוצר, פרטי איטום וחיבורו למבנה.  
יש לבצע דוגמא מכל מוצר ולאשר אצל האדריכל לפני ייצור כל הכמות.  
יש לבצע הרכבה של המוצר לדוגמא ולאשר אצל האדריכל לפני ייצור כל הכמות.

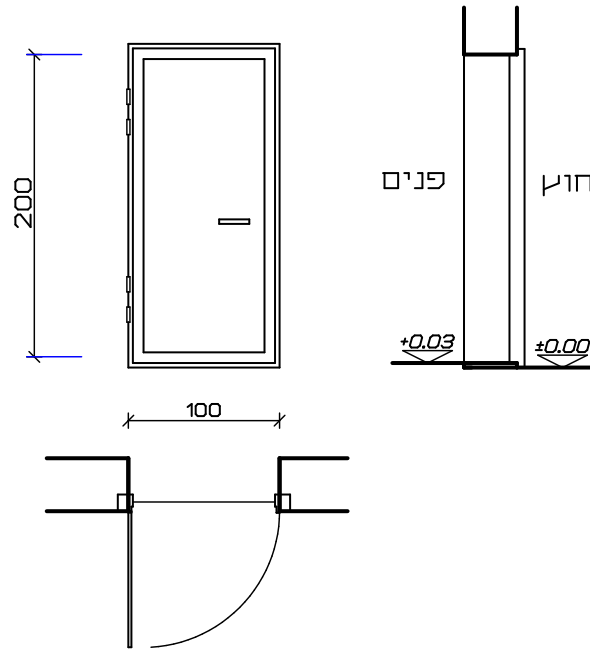
שונות

○ כתאום  
● כמכרז  
○ לביצוע

דמ  
2

DM-3

בית כנסת מעל 6 כיתות מעון יום - רמת בית שמש ג' 2

שרטוט  
ק.נ.מ. 1:50

תאור

- דלת הדף צירית לממ"מ במידות 100/200 ס"מ נגד רסיסים
- דלת הדף רסיסים של מוסדותה בריאות ולפי תקן הג"א

משקוף

- לפי הוראות הג"א.

100\200

פתח בניה

פרזוכ

- לפי הוראות הג"א.
- מגן אצבעות "אצבעוני" אקורדיון, מתוצרת שהרבני או ש"ע טכני, משני הצדדים באזור הצירים, מחוברים בהדבקה בלבד.
- אביזר לקיבוע הדלת במצב פתוח לקיר.

גמר

- לפי הוראות הג"א.

זיגוג

פרט

- לפי הוראות הג"א.

כמות

1- יחידה

שונות

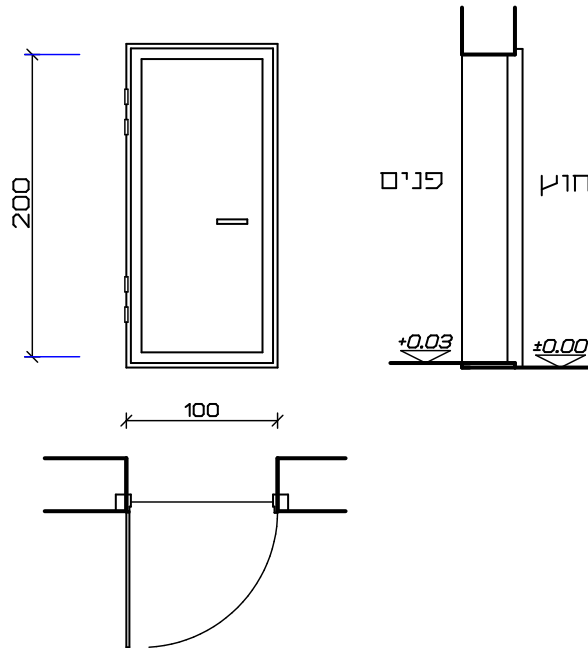
- יש לבדוק את כל המידות במקום, להודיע לאדריכל על כל אי ההתאמות במידה וישנן ולקבל הוראות ביצוע בהתאם לנסיבות.
- יש להגיש לאישור האדריכל את תכניות המוצר, פרטי איטומו וחיבורו למבנה.
- יש לבצע דוגמא מכל מוצר ולאשר אצל האדריכל לפני ייצור כל הכמות.
- יש לבצע הרכבה של המוצר לדוגמא ולאשר אצל האדריכל לפני ייצור כל הכמות.

- כתאום
- כמכרז
- לביצוע



DM-4

בית כנסת מעל 6 כיתות מעון יום - רמת בית שמש ג' 2

שרטוט  
ק.נ.מ. 1:50

- דלת הדף צירית לממ"מ במידות 100/200 ס"מ  
- לפי תקן הג"א

תאור

100\200

פתח בניה

משקוף - לפי הוראות הג"א.

פרזול

- לפי הוראות הג"א.  
- מגן אצבעות "אצבעוני" אקורדיון, מתוצרת שהרבני או ש"ע טכני, משני הצדדים באזור הצירים, מחוברים בהדבקה בלבד.  
- אביזר לקיבוע הדלת במצב פתוח לקיר.

גמר

- לפי הוראות הג"א.

זיגוג

פרט - לפי הוראות הג"א.

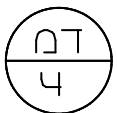
כמות

- 2 יחידות למעון יום  
- 1 יחידה לבית הכנסת

שונות

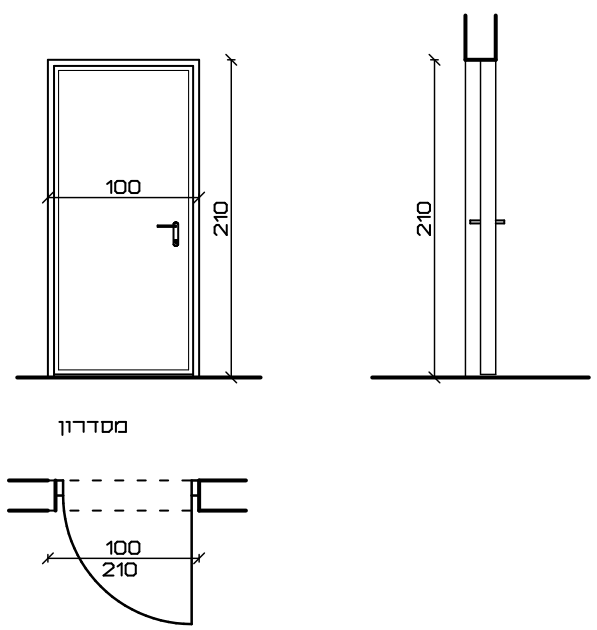
- יש לבדוק את כל המידות במקום, להודיע לאדריכל על כל אי ההתאמות במידה וישנן ולקבל הוראות ביצוע בהתאם לנסיבות.  
- יש להגיש לאישור האדריכל את תכניות המוצר, פרטי איטומו וחיבורו למבנה.  
- יש לבצע דוגמא מכל מוצר ולאשר אצל האדריכל לפני ייצור כל הכמות.  
- יש לבצע הרכבה של המוצר לדוגמא ולאשר אצל האדריכל לפני ייצור כל הכמות.

○ כתאום  
● כמכרז  
○ לביצוע



DM-6 בית כנסת מעל 6 כיתות מעון יום - רמת בית שמש ג' 2

שרטוט ק.נ.מ. 1:50



מסדרון

- דלת כניסה למטבח חסינת אש

תאור

100 x 210 פתח בניה

משקוף

פרזול

גמר

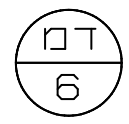
זיגוג

- ראה פרט מס' 1-80 בגליון 1-680.

פרט

- 1 יחידה

כמות



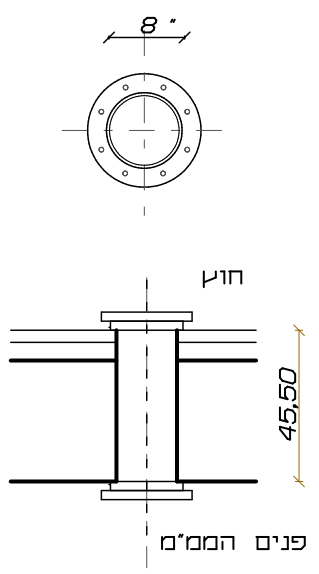
- כתאים
- כמכרז
- לביצוע

- יש לבדוק את כל המידות במקום, להודיע לאדריכל על כל אי ההתאמות במידה וישנן ולקבל הוראות ביצוע בהתאם לנסיבות.  
 - יש להגיש לאישור האדריכל את תכניות המוצר, פרטי איטומו וחיבורו למבנה.  
 - יש לבצע דוגמא מכל מוצר ולאשר אצל האדריכל לפני ייצור כל הכמות.  
 - יש לבצע הרכבה של המוצר לדוגמא ולאשר אצל האדריכל לפני ייצור כל הכמות.

שונות

MS-1	בית כנסת מעל 6 כיתות מעון יום - רמת בית שמש ג' 2
------	--

שרטוט  
ק.נ.מ. 1:50



	<p>- צינורות אורור ישר 8" - לכניסת אוויר, בקירות חוק של ממ"מים, עם פלנג' חיצוני ופנימי. התקנה בגובה ומיקום לפי תכנית אדריכלות.</p> <p>- באחד הצינורות תותקן מערכת לסינון אוויר כמוגדר בתכניות.</p> <p>- הכל לפי הוראות של הג"א ות"י 4570.</p>	תאור
--	---	------

	- לפי הוראות הג"א. פתח בניה	משקוף
--	-----------------------------	-------

	- לפי הוראות הג"א ות"י 4570.	פרזול
--	------------------------------	-------

	- לפי הוראות הג"א ות"י 4570.	גמר
--	------------------------------	-----

		זיגוג
--	--	-------

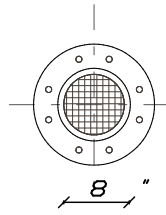
	- לפי הוראות הג"א ות"י 4570.	פרט
--	------------------------------	-----

	- 2 יחידות בקומת בית הכנסת	כמות
--	----------------------------	------

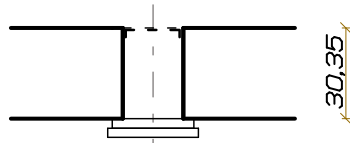
	<p>○ כתאים</p> <p>● כמכרז</p> <p>○ לביצוע</p>	<p>- יש לבדוק את כל המידות במקום, להודיע לאדריכל על כל אי ההתאמות במידה וישנן ולקבל הוראות ביצוע בהתאם לנסיבות.</p> <p>- יש להגיש לאישור האדריכל את תכניות המוצר, פרטי איטומו וחיבורו למבנה.</p> <p>- יש לבצע דוגמא מכל מוצר ולאשר אצל האדריכל לפני ייצור כל הכמות.</p> <p>- יש לבצע הרכבה של המוצר לדוגמא ולאשר אצל האדריכל לפני ייצור כל הכמות.</p>	שונות
--	---	---	-------

MS-2

בית כנסת מעל 6 כיתות מעון יום - רמת בית שמש ג' 2

שרטוט  
ק.נ.מ. 1:50

פנים/פרוזדור



פנים הממ"מ

- תאור
- צינורות אורור לממ"מ למיזוג אוויר  $\varnothing 8$  עם פלנג' בצד הפנים, מותקנים בקירות פנים הממ"מ ובהתאם למסומן בתכניות.
  - התקנה בגובה ומיקום לפי תכנית אדריכלות.
  - הככל לפי הוראות של הג"א ות"י 4570.

פתח בניה

- לפי הוראות הג"א.

משקוף

- לפי הוראות הג"א ות"י 4570.

פרזול

- לפי הוראות הג"א ות"י 4570.

גמר

זיגוג

- לפי הוראות הג"א ות"י 4570.

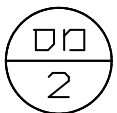
פרט

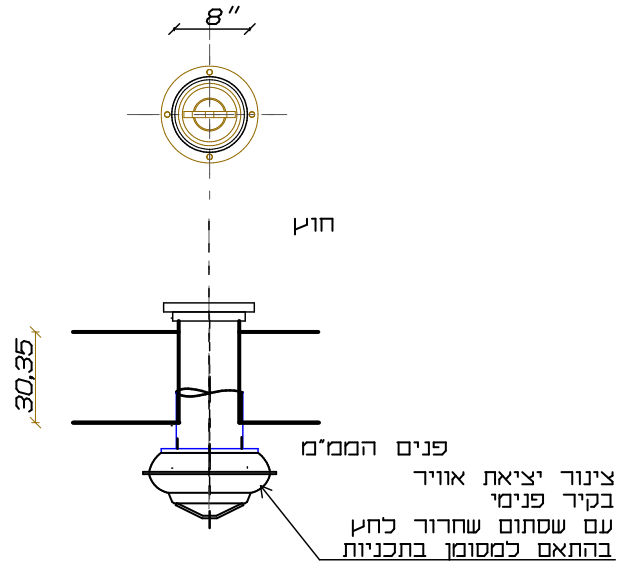
כמות

- 4 יחידות למעון יום
- יחידה 1 לקומת בית הכנסת

- שונות
- יש לבדוק את כל המידות במקום, להודיע לאדריכל על כל אי ההתאמות במידה וישנן ולקבל הוראות ביצוע בהתאם לנסיבות.
  - יש להגיש לאישור האדריכל את תכניות המוצר, פרטי איטומו וחיבורו למבנה.
  - יש לבצע דוגמא מכל מוצר ולאשר אצל האדריכל לפני ייצור כל הכמות.
  - יש לבצע הרכבה של המוצר לדוגמא ולאשר אצל האדריכל לפני ייצור כל הכמות.

כתאים  
 כמכרז  
 לביצוע



שרטוט  
ק.ג.מ. 1:50

תאור

- צינור אורזר ישר 8" בממ"מ לכניסה או יציאת אוויר עם שני פלנצ'ים. מותקנים בקירות פנים הממ"מ, בהתאם למסומן בתכניות. התקנה בגובה ומיקום לפי תכנית אדריכלות.
- בחלק מצינורות אלו יותקנו שסתומי לחץ לפי תכנית כדוגמת חברת 'תיבת נח' או ש"ע.
- הכל לפי הוראות של הג"א ות"י 4570.

משקוף

- לפי הוראות הג"א.

פתח בניה

פרזול

- לפי הוראות הג"א.

גמר

- לפי הוראות הג"א.

זיגוג

פרט

- לפי הוראות הג"א.

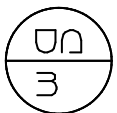
כמות

- 4 יחידות למעון יום

שונות

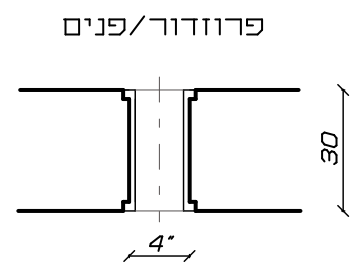
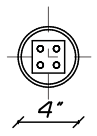
- יש לבדוק את כל המידות במקום, להודיע לאדריכל על כל אי ההתאמות במידה וישנן ולקבל הוראות ביצוע בהתאם לנסיבות.
- יש להגיש לאישור האדריכל את תכניות המוצר, פרטי איטום וחיבורו למבנה.
- יש לבצע דוגמא מכל מוצר ולאשר אצל האדריכל לפני ייצור כל הכמות.
- יש לבצע הרכבה של המוצר לדוגמא ולאשר אצל האדריכל לפני ייצור כל הכמות.

כתאום  
 כמכרז  
 לביצוע



MS-4	בית כנסת מעל 6 כיתות מעון יום - רמת בית שמש ג' 2
------	--

שרטוט  
ק.נ.מ. 1:50



פנים הממ"מ

	<p>- צינור שרוול מיזוג אוויר בממ"מ, בין פנים הממ"מ לפרוזדור          - בגובה כפי המצויין בתכניות אדריכלות.          - הצינור יצוק בבטון, בעובי 4" , עם חורים עבור צנרת ביחידת האיטום          - עם יחידת איטום דגם AR של "אור-יון" או ש"ע          - הכל לפי הוראות הג"א.</p>	תאור
--	---	------

	פתח בניה	- לפי הוראות הג"א.	משקוף
--	----------	--------------------	-------

	- לפי הוראות הג"א.	פרזוכ
--	--------------------	-------

	- לפי הוראות הג"א.	גמר
--	--------------------	-----

		זיגוג
--	--	-------

	- לפי הוראות הג"א.	פרט
--	--------------------	-----

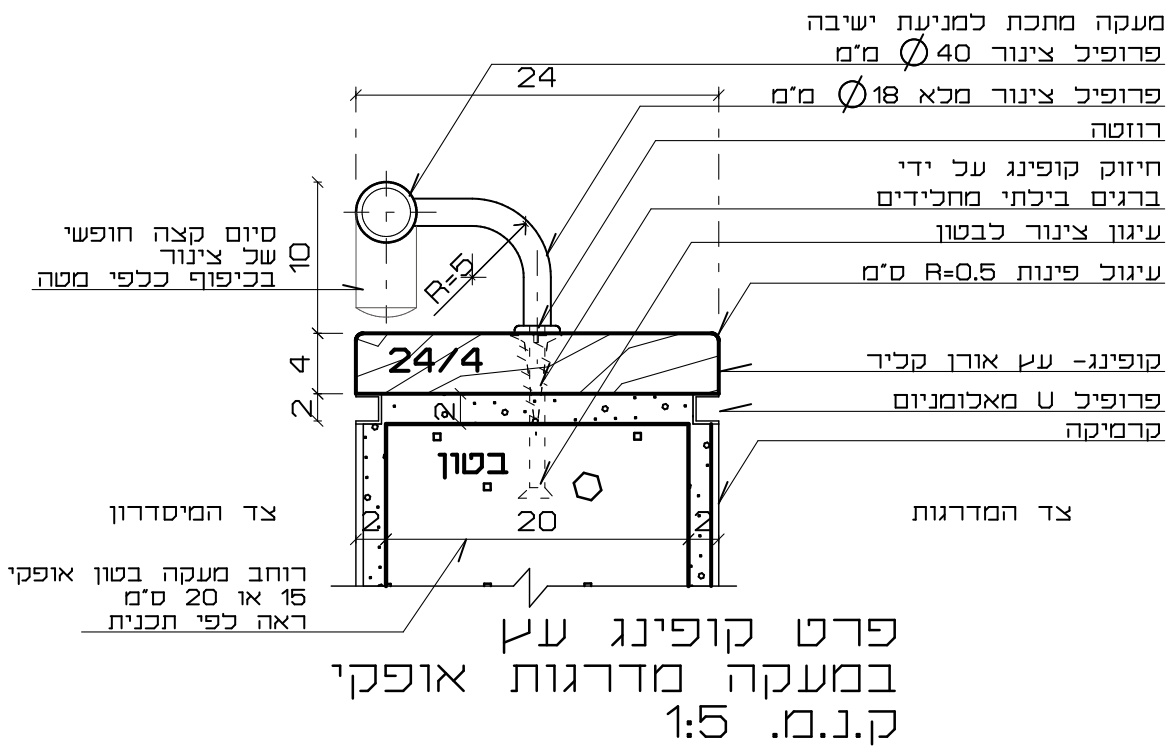
	- 4 יחידות למעון יום - יחידה אחת לבית כנסת	כמות
--	---	------

	○ מס ● מסכרז ○ לביצוע	<p>- יש לבדוק את כל המידות במקום, להודיע לאדריכל על כל אי ההתאמות במידה וישנן ולקבל הוראות ביצוע בהתאם לנסיבות.          - יש להגיש לאישור האדריכל את תכניות המוצר, פרטי איטום וחיבורו למבנה.          - יש לבצע דוגמא מכל מוצר ולאשר אצל האדריכל לפני ייצור כל הכמות.          - יש לבצע הרכבה של המוצר לדוגמא ולאשר אצל האדריכל לפני ייצור כל הכמות.</p>	שונות
--	-----------------------------	--	-------

MS-5

בית כנסת מעל 6 כיתות מעון יום - רמת בית שמש ג' 2

שרטוט  
ק.נ.מ. 1:50



- מעקה מתכת למניעת ישיבה על גבי מעקה אופקי של מדרגות.
- פרופיל צינור מתכת בקוטר 40 מ"מ מרותך לצינור מלא בקוטר 18 מ"מ.
- הצינור בקוטר 18 מ"מ מכופף ומעוגן למעקה בטון דרך קופינג העץ כל 50 ס"מ.
- כסוי ברוזטה בחיבור עם הקופינג.
- המעקה ימוקם בצד המיסדרון ולא יבכוט כלל מקו מישור המעקה.

תאור

פתח בניה

משקוף

פרזוכ

גמר

- כל החלקים טבולים באבץ חם לאחר היצור
- צביעה בשיטה אלקטרוסטטית באבקה, בגוון RAL לפי בחירת האדריכל

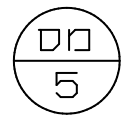
זיגוג

ראה פרט 2-64 בגליון 1-663

פרט

כ- 4 מטר אורך

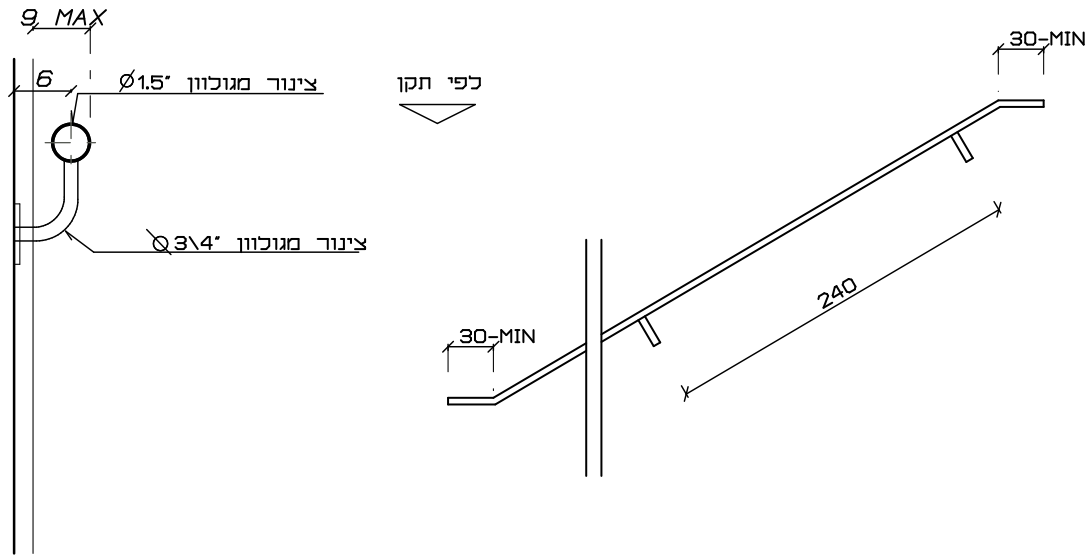
כמות



- לתאום
- למכרז
- לביצוע

- יש לבדוק את כל המידות במקום, להודיע לאדריכל על כל אי ההתאמות במידה וישנן ולקבל הוראות ביצוע בהתאם לנסיבות.
- יש להגיש לאישור האדריכל את תכניות המוצר, פרטי איטומו וחיבורו למבנה.
- יש לבצע דוגמא מכל מוצר ולאשר אצל האדריכל לפני ייצור כל הכמות.
- יש לבצע הרכבה של המוצר לדוגמא ולאשר אצל האדריכל לפני ייצור כל הכמות.

שונות

שרטוט  
ק.נ.מ. 1:50

- תאור
- מאחזי יד המשכיים בחדר מדרגות בצמוד לקיר משני צידי המהלכים והפודסטים, בין כל קומה.
  - גובה ההתקנה יהיה 0.90 מטר מ-"אף מדרגה" ו/או משטח ביניים.
  - מאחזי יד של המעקה עשוי מצינור מגולוון  $\varnothing 1.5$ .
  - משענות של מאחזי יד עשויות צינור מגולוון  $\varnothing 3/4$ .
  - ע"י הריתוך יש לנקות את איזור הריתוך ולהביא את החיבור לצורה מושלמת.
  - חיבור המשענות למעקות בטון ע"י ריתוך לפלטה חסויה  $80 \times 80 \times 10$ .

פתח בניה

משקוף

פרזוכ

- גמר
- המוצר ייצבע באתר בשכבת יסוד נוספת "אפוקסי" "אפוגל" של "טמבור".
  - המוצר ייצבע ב"סופר עמיד" של "טמבור" בשתי שכבות לפחות ועד לכיסוי מלא.
  - הגוון יבחר ע"י האדריכל.

זיגוג

פרט - ראה פרט 1-64

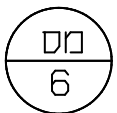
פרט

כמות - חדר מדרגות של מעונות יום, המשכי משני צדדים ובפודסט.

כמות

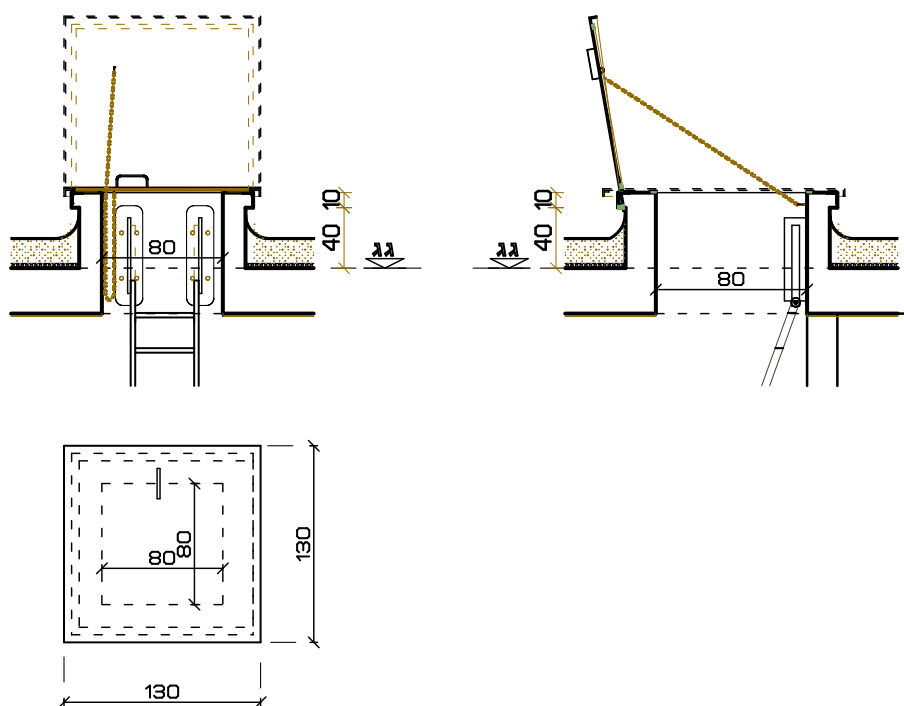
- שונות
- יש לבדוק את כל המידות במקום, להודיע לאדריכל על כל אי ההתאמות במידה וישנן ולקבל הוראות ביצוע בהתאם לנסיבות.
  - יש להגיש לאישור האדריכל את תכניות המוצר, פרטי איטומו וחיבורו למבנה.
  - יש לבצע דוגמא מכל מוצר ולאשר אצל האדריכל לפני ייצור כל הכמות.
  - יש לבצע הרכבה של המוצר לדוגמא ולאשר אצל האדריכל לפני ייצור כל הכמות.

○ כתאום  
 ● כמכרז  
 ○ לביצוע



MS-9

בית כנסת מעל 6 כיתות מעון יום - רמת בית שמש ג' 2



שרטוט

ק.נ.מ. 1:50

תאור

- מכסה מתכת לפתח עליה כגון.
- מכסה במידות 130/130 ס"מ, עשוי מפח מגולוון וצבוע.
- עם ידיות פנימית וחיצונית + מנעול.
- ראה רשימת חומרי גמר סעיף 17.4

משקוף

80\80 ס"מ

פתח בניה

פרזוכ

גמר

- גיליון כל החלקים באבן חם לאחר היצור.
- גוון צבע יאושר ע"י האדריכל טרם צביעה.
- צביעה בשיטה אלקטרוסטטית באבקה בגוון RAL לבחירת האדריכל.

זיגוג

פרט

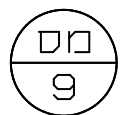
כמות

- יחידה 1.

שונות

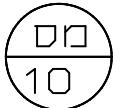
- יש לבדוק את כל המידות במקום, להודיע לאדריכל על כל אי ההתאמות במידה וישנן ולקבל הוראות ביצוע בהתאם לנסיבות.
- יש להגיש לאישור האדריכל את תכניות המוצר, פרטי איטום וחיבורו למבנה.
- יש לבצע דוגמא מכל מוצר ולאשר אצל האדריכל לפני ייצור כל הכמות.
- יש לבצע הרכבה של המוצר לדוגמא ולאשר אצל האדריכל לפני ייצור כל הכמות.

- כתאום
- כמכרז
- לביצוע



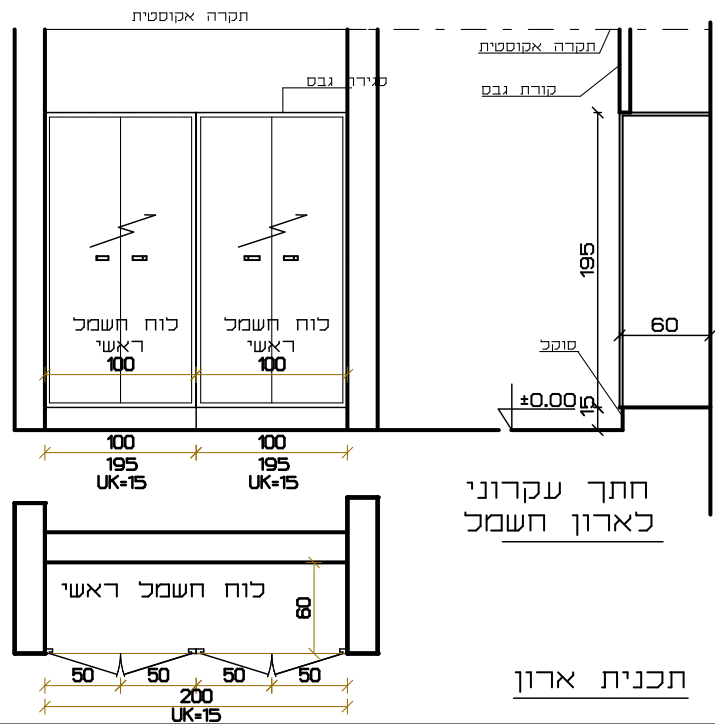
94190 ישראל. טל: 6259695, פקס: 02-6256821

דב גליא אדריכל, רח' אגרון 24 ירושלים

MS-10	בית כנסת מעל 6 כיתות מעון יום - רמת בית שמש ג' 2		
			שרטוט ק.נ.מ. 1:50
גריד אוויר צח בחזית הכניסה בקומת +0.00 עבור צינור בגודל 20"			תאור
	פתח בניה		משקוף
			פרזול
			גמר
			זיגוג
			פרט
- יחידה אחת			כמות
	<input type="radio"/> כתאים <input checked="" type="radio"/> כמכרז <input type="radio"/> לביצוע	- יש לבדוק את כל המידות במקום, להודיע לאדריכל על כל אי ההתאמות במידה וישנן ולקבל הוראות ביצוע בהתאם לנסיבות. - יש להגיש לאישור האדריכל את תכניות המוצר, פרטי איטומו וחיבורו למבנה. - יש לבצע דוגמא מכל מוצר ולאשר אצל האדריכל לפני ייצור כל הכמות. - יש לבצע הרכבה של המוצר לדוגמא ולאשר אצל האדריכל לפני ייצור כל הכמות.	שונות
דב גליא אדריכל, רח' אגרון 24 ירושלים 94190 ישראל. טל: 6259695, פקס: 02-6256821			

AM-1

בית כנסת מעל 6 כיתות מעון יום - רמת בית שמש ג'2

שרטוט  
ק.נ.מ. 1:50

תאור

- דלתות לארונות חשמל ותקשורת במבואת כניסה במפלס +0.00.
- שילוט פולט אור בהתאם לייעודו של הארון ולפי דרישות רשות כבוי אש.
- הדלתות מתוצרת "אחים שהרבני" דגם 341 או ש"ע כולל משקוף וכנפיים מפח מגולוון 1.5 מ"מ, בגוון לבחירת האדריכל.

משקוף

צבע בתנור מסוג ובגוון לפי בחירה ואישור האדריכל.

200/210/60

פתח בניה

פרזול

גמר

זיגוג

פרט

- ראה פריסה 1-112 בגליון 1-6112.

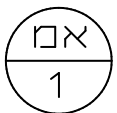
כמות

- יחידה אחת

שונות

- יש לבדוק את כל המידות במקום, להודיע לאדריכל על כל אי ההתאמות במידה וישנן ולקבל הוראות ביצוע בהתאם לנסיבות.
- יש להגיש לאישור האדריכל את תכניות המוצר, פרטי איטום וחיבורו למבנה.
- יש לבצע דוגמא מכל מוצר ולאשר אצל האדריכל לפני ייצור כל הכמות.
- יש לבצע הרכבה של המוצר לדוגמא ולאשר אצל האדריכל לפני ייצור כל הכמות.

- כתאום
- כמכרז
- לביצוע

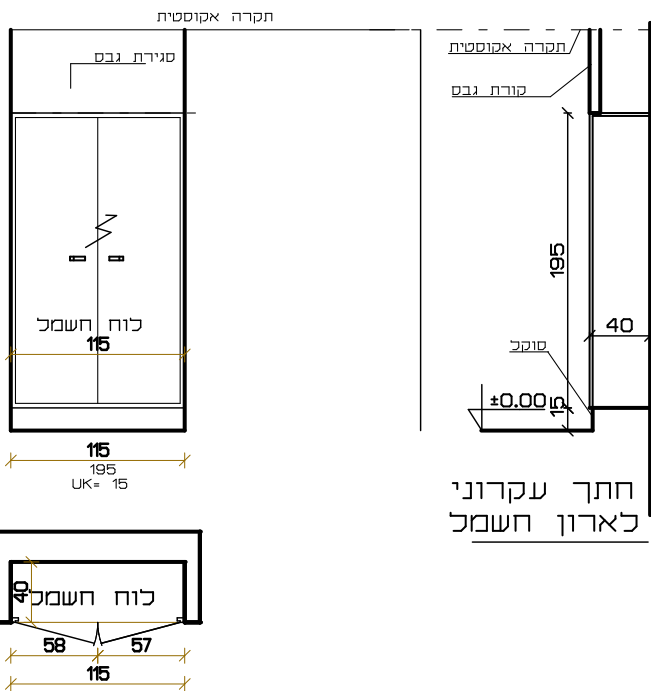


AM-2

בית כנסת מעל 6 כיתות מעון יום - רמת בית שמש ג' 2

שרטוט

ק.נ.מ. 1:50



תאור

- דלתות לארונות חשמל ותקשורת במפלס 0.00
- שילוט פולט אור בהתאם לייעודו של הארון ולפי דרישות רשות כבוי אש.
- הדלתות מתוצרת "אחים שהרבני" דגם 341 או ש"ע כולל משקוף וכנפיים מפח מגוון 1.5 מ"מ, בגוון לבחירת האדריכל.

80/210/40

פתח בניה

משקוף

פרזול

גמר

- צבע בתנור מסוג ובגוון לפי בחירה ואישור האדריכל.

זיגוג

- ראה פריסה 112-1 בגליון 1-6112.

פרט

- יחידה אחת

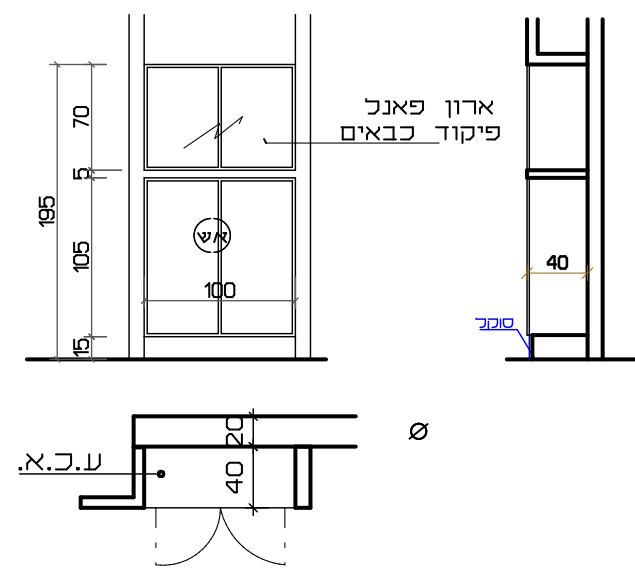
כמות

- יש לבדוק את כל המידות במקום, להודיע לאדריכל על כל אי ההתאמות במידה וישנן ולקבל הוראות ביצוע בהתאם לנסיבות.
- יש להגיש לאישור האדריכל את תכניות המוצר, פרטי איטומו וחיבורו למבנה.
- יש לבצע דוגמא מכל מוצר ולאשר אצל האדריכל לפני ייצור כל הכמות.
- יש לבצע הרכבה של המוצר לדוגמא ולאשר אצל האדריכל לפני ייצור כל הכמות.

שונות

AM-3 בית כנסת מעל 6 כיתות מעון יום - רמת בית שמש ג' 2

שרטוט ק.נ.מ. 1:50



- תאור
- דלתות לארון כבוי אש +פנל כבאים
  - שילוט פולט אור בהתאם לייעודו של הארון ולפי דרישות רשות כבוי אש.
  - הדלתות מתוצרת "אחים שהרבני" דגם 341 או ש"ע כולל משקוף וכנפיים מפח מגולוון 1.5 מ"מ, בגוון לבחירת האדריכל.
  - הפרדה עם סינר בטון בין ארון כבוי אש וארון תקשורת מעל.
  - איטום קיר גובל עם פיר והגנה מפני חדירת מים.

משקוף	פתח בניה	100 / 210
-------	----------	-----------

פרזוכ - לפי הוראות יצרן.

גמר - צבע בתנור מסוג ובגוון לפי בחירה ואישור האדריכל.

זיגוג

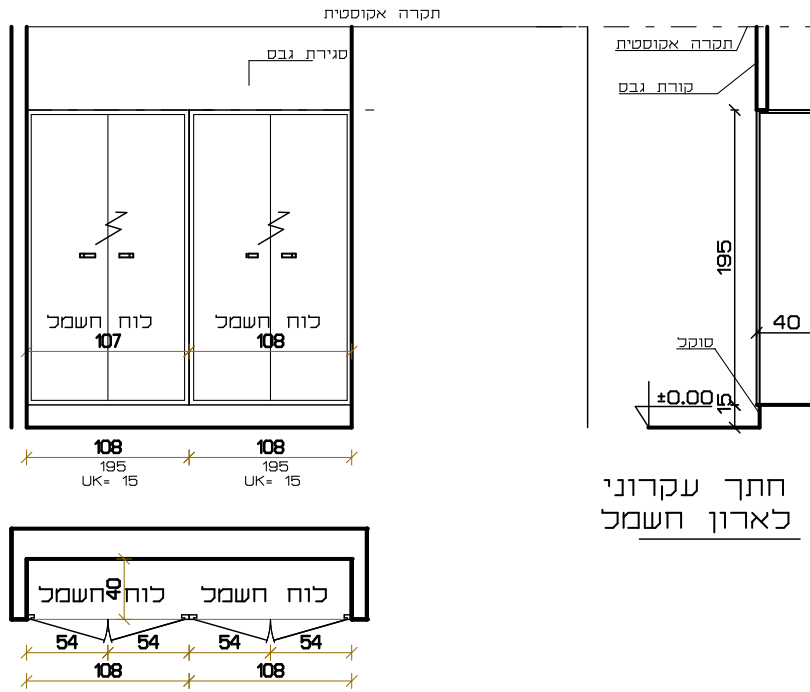
פרט

כמות - 1 יחידה לקומת +0.00 של מעונות יום

שונות	<ul style="list-style-type: none"> <li>- יש לבדוק את כל המידות במקום, להודיע לאדריכל על כל אי ההתאמות במידה וישנן ולקבל הוראות ביצוע בהתאם לנסיבות.</li> <li>- יש להגיש לאישור האדריכל את תכניות המוצר, פרטי איטומו וחיבורו למבנה.</li> <li>- יש לבצע דוגמא מכל מוצר ולאשר אצל האדריכל לפני ייצור כל הכמות.</li> <li>- יש לבצע הרכבה של המוצר לדוגמא ולאשר אצל האדריכל לפני ייצור כל הכמות.</li> </ul>	<p>כתאים ○</p> <p>כמכרז ●</p> <p>לביצוע ○</p>	
-------	--	---	--

AM-4

בית כנסת מעל 6 כיתות מעון יום - רמת בית שמש ג' 2



חתך עקרוני לארון חשמל

שרטוט ק.נ.מ. 1:50

- דלתות לארונות חשמל של מטבח בישוק
- שילוט פולט אור בהתאם לייעודו של הארון ולפי דרישות רשות כבוי אש.
- הדלתות מתוצרת "אחים שהרבני" דגם 341 או ש"ע כולל משקוף וכנפיים מפח מגוון 1.5 מ"מ, בגוון לבחירת האדריכל.

תאור

215/210/40

פתח בניה

משקוף

פרזול

גמר

- צבע בתנור מסוג ובגוון לפי בחירה ואישור האדריכל.

זיגוג

- ראה פריסה 112-1 בגליון 1-6112.

פרט

- יחידה אחת

כמות

- יש לבדוק את כל המידות במקום, להודיע לאדריכל על כל אי ההתאמות במידה וישנן ולקבל הוראות ביצוע בהתאם לנסיבות.
- יש להגיש לאישור האדריכל את תכניות המוצר, פרטי איטום וחיבורו למבנה.
- יש לבצע דוגמא מכל מוצר ולאשר אצל האדריכל לפני ייצור כל הכמות.
- יש לבצע הרכבה של המוצר לדוגמא ולאשר אצל האדריכל לפני ייצור כל הכמות.

שונות

- לתאום
- כמכרז
- לביצוע

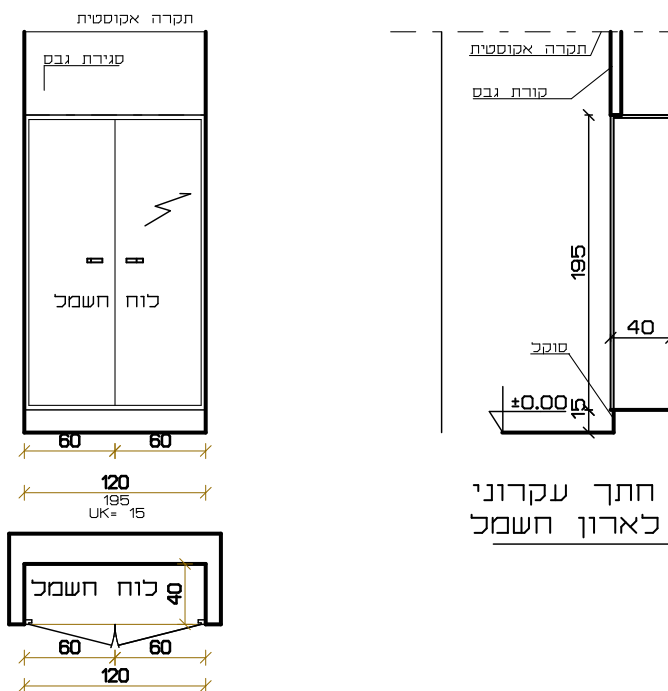


AM-5

בית כנסת מעל 6 כיתות מעון יום - רמת בית שמש ג' 2

שרטוט

ק.נ.מ. 1:50



תאור

- דלתות לארונות חשמל ותקשורת במפלס +3.64
- שילוט פולט אור בהתאם לייעודו של הארון ולפי דרישות רשות כבוי אש.
- הדלתות מתוצרת "אחים שהרבני" דגם 341 או ש"ע כולל משקוף וכנפיים מפח מגולוון 1.5 מ"מ, בגוון לבחירת האדריכל.

120/210/50

פתח בניה

משקוף

פרזול

גמר

- צבע בתנור מסוג ובגוון לפי בחירה ואישור האדריכל.

זיגוג

- ראה פריסה 112-1 בגליון 1-6112.

פרט

- יחידה אחת

כמות

- יש לבדוק את כל המידות במקום, להודיע לאדריכל על כל אי ההתאמות במידה וישנן ולקבל הוראות ביצוע בהתאם לנסיבות.
- יש להגיש לאישור האדריכל את תכניות המוצר, פרטי איטומו וחיבורו למבנה.
- יש לבצע דוגמא מכל מוצר ולאשר אצל האדריכל לפני ייצור כל הכמות.
- יש לבצע הרכבה של המוצר לדוגמא ולאשר אצל האדריכל לפני ייצור כל הכמות.

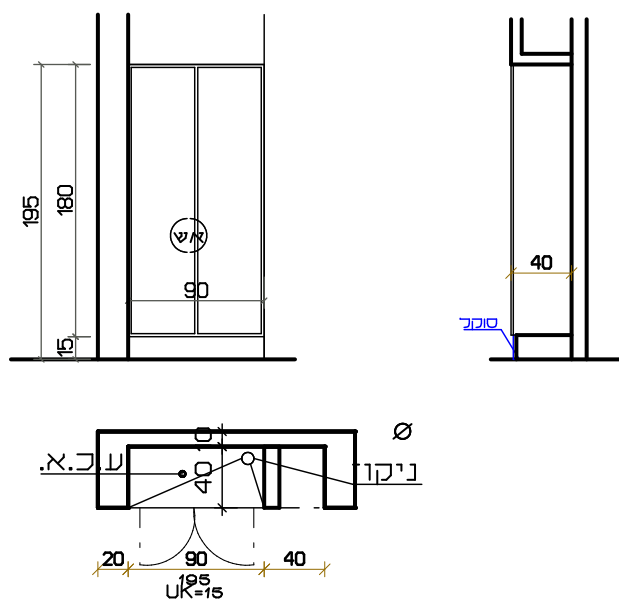
שונות

- לתאום
- כמכרז
- לביצוע



AM-6 בית כנסת מעל 6 כיתות מעון יום - רמת בית שמש ג' 2

שרטוט ק.נ.מ. 1:50



- תאור
- דלתות לארון כבוי אש
  - שילוט פולט אור בהתאם לייעודו של הארון ולפי דרישות רשות כבוי אש.
  - הדלתות מתוצרת "אחים שהרבני" דגם 341 או ש"ע כולל משקוף וכנפיים מפח מגולוון 1.5 מ"מ, בגוון לבחירת האדריכל.
  - הפרדה עם סינר בטון בין ארון כבוי אש וארון תקשורת מעל.
  - איטום קיר גובל עם פיר והגנה מפני חדירת מים.

משקוף	פתח בניה	90 / 210
-------	----------	----------

פרזול - לפי הוראות יצרן.

גמר - צבע בתנור מסוג ובגוון לפי בחירה ואישור האדריכל.

זיגוג

פרט

כמות - 1 יחידה בקומה +3.64

<p>שונות</p> <ul style="list-style-type: none"> <li>○ כתאים</li> <li>● כמכרז</li> <li>○ לביצוע</li> </ul>	<ul style="list-style-type: none"> <li>- יש לבדוק את כל המידות במקום, להודיע לאדריכל על כל אי ההתאמות במידה וישנן ולקבל הוראות ביצוע בהתאם לנסיבות.</li> <li>- יש להגיש לאישור האדריכל את תכניות המוצר, פרטי איטומו וחיבורו למבנה.</li> <li>- יש לבצע דוגמא מכל מוצר ולאשר אצל האדריכל לפני ייצור כל הכמות.</li> <li>- יש לבצע הרכבה של המוצר לדוגמא ולאשר אצל האדריכל לפני ייצור כל הכמות.</li> </ul>
---	--

רשימות אומן-אביזרים מיוחדים 130-6

אלמנטים מיוחדים - ( 1 - 25 , 27-29, 31 ,32, 37 )



M-1 בית כנסת מעל 6 כיתות מעון יום - רמת בית שמש ג'2



שרטוט  
ק.נ.מ. 1:50

- שולחן טיפולים בשירותי תינוקות ופעוטות.  
ספסל החתלה של חברת ניר גלים או ש"ע טכני מקט 99015020

תאור

משקוף

פתח בניה

פרזול

גמר

זיגוג

פרט

כמות - 5 יחידות, קומפלט.

לתאום  
 למכרז  
 לביצוע

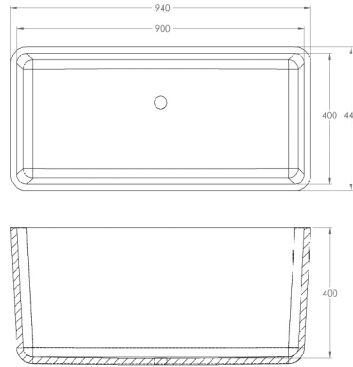
1

יש לבדוק את כל המידות במקום, להודיע לאדריכל על כל אי ההתאמות במידה וישנן ולקבל הוראות ביצוע בהתאם לנסיבות.  
 - יש להגיש לאישור האדריכל את תכניות המוצר, פרטי איטומו וחיבורו למבנה.  
 - יש לבצע דוגמא מכל מוצר ולאשר אצל האדריכל לפני ייצור כל הכמות.  
 - יש לבצע הרכבה של המוצר לדוגמא ולאשר אצל האדריכל לפני ייצור כל הכמות.

שונות

M-2 בית כנסת מעל 6 כיתות מעון יום - רמת בית שמש ג' 2

שרטוט  
ק.נ.מ. 1:50



baby sink 500

- כיור רחצת תינוקות בגודל 40/90 ובעומק 40  
- של חברת "אורטגה"

תאור

פתח בניה

משקוף

פרזול

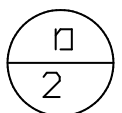
גמר

זיגוג

פרט

3- יחידות.

כמות

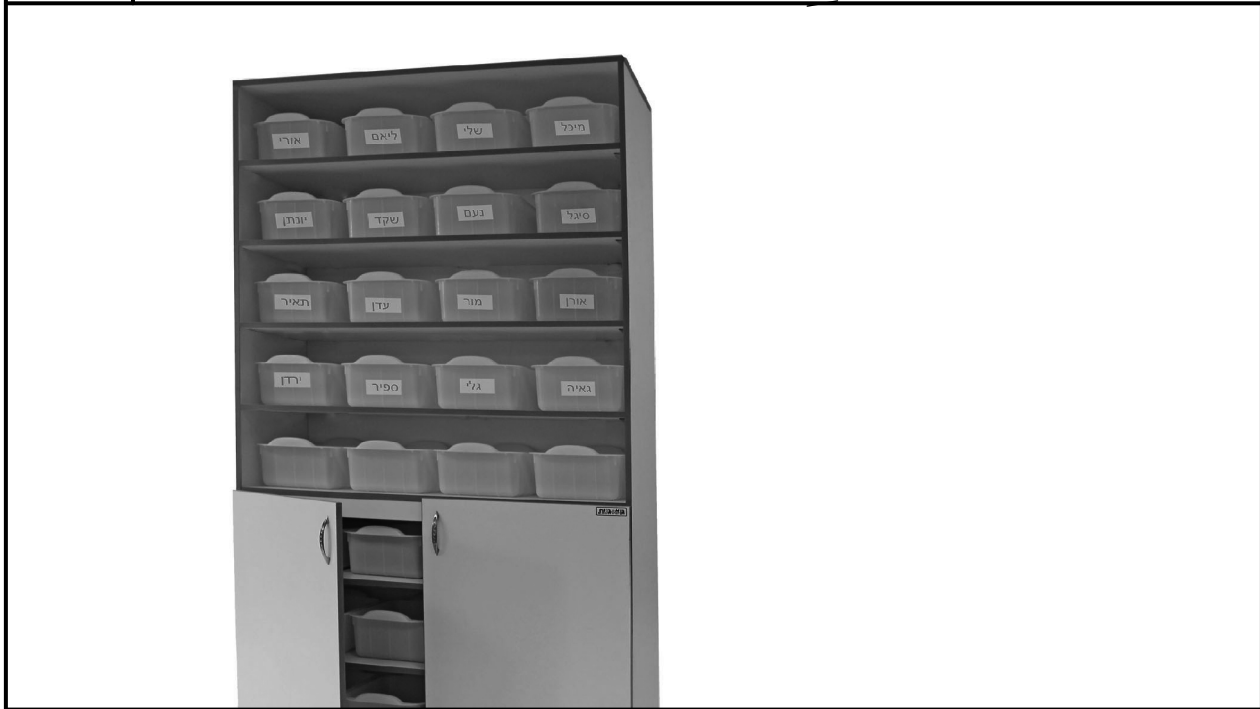


- לתאום
- למכרז
- לביצוע

- יש לבדוק את כל המידות במקום, להודיע לאדריכל על כל אי ההתאמות במידה וישנן ולקבל הוראות ביצוע בהתאם לנסיבות.  
- יש להגיש לאישור האדריכל את תכניות המוצר, פרטי איטומו וחיבורו למבנה.  
- יש לבצע דוגמא מכל מוצר ולאשר אצל האדריכל לפני ייצור כל הכמות.  
- יש לבצע הרכבה של המוצר לדוגמא ולאשר אצל האדריכל לפני ייצור כל הכמות.

שונות

M-4 בית כנסת מעל 6 כיתות מעון יום - רמת בית שמש ג'2



שרטוט ק.נ.מ. 1:50

ארון אחסון בשירותי ילדים ופעוטות של חברת "גן גנית" או ש"ע מקט 277006

תאור

פתח בניה

משקוף

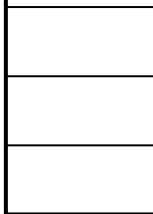
פרזוכ

גמר

זיגוג

פרט

כמות - 3 יחידות



לתיאום  
למכרז  
לביצוע

יש לבדוק את כל המידות במקום, להודיע לאדריכל על כל אי ההתאמות במידה וישנן ולקבל הוראות ביצוע בהתאם לנסיבות.  
יש להגיש לאישור האדריכל את תכניות המוצר, פרטי איטומו וחיבורו למבנה.  
יש לבצע דוגמא מכל מוצר ולאשר אצל האדריכל לפני ייצור כל הכמות.  
יש לבצע הרכבה של המוצר לדוגמא ולאשר אצל האדריכל לפני ייצור כל הכמות.

שונות

M-5	בית כנסת מעל 6 כיתות מעון יום - רמת בית שמש ג' 2
-----	--



שרטוט  
ק.נ.מ. 1:50

תאור  
שולחן החתלה ילדים  
של חברת "גן גנית" או ש"ע מקט 23343

משקוף	פתח בניה
-------	----------

פרזוכ

גמר

זיגוג

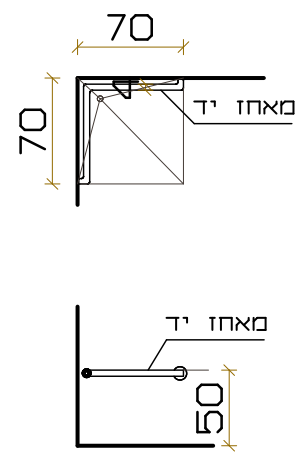
פרט

כמות - יחידה אחת.

<p>שונות</p> <ul style="list-style-type: none"> <li>- יש לבדוק את כל המידות במקום, להודיע לאדריכל על כל אי ההתאמות במידה וישנן ולקבל הוראות ביצוע בהתאם לנסיבות.</li> <li>- יש להגיש לאישור האדריכל את תכניות המוצר, פרטי איטומו וחיבורו למבנה.</li> <li>- יש לבצע דוגמא מכל מוצר ולאשר אצל האדריכל לפני ייצור כל הכמות.</li> <li>- יש לבצע הרכבה של המוצר לדוגמא ולאשר אצל האדריכל לפני ייצור כל הכמות.</li> </ul>	<p> <input type="radio"/> לתאום  <input checked="" type="radio"/> למכרז  <input type="radio"/> לביצוע         </p>
---	--

M-6 בית כנסת מעל 6 כיתות מעון יום - רמת בית שמש ג' 2

שרטוט ק.נ.מ. 1:50



מאחז יד מנרוסטה לאגנית בשירותי ילדים ופעוטות

תאור

משקוף פתח בניה

פרזול

גמר

זיגוג

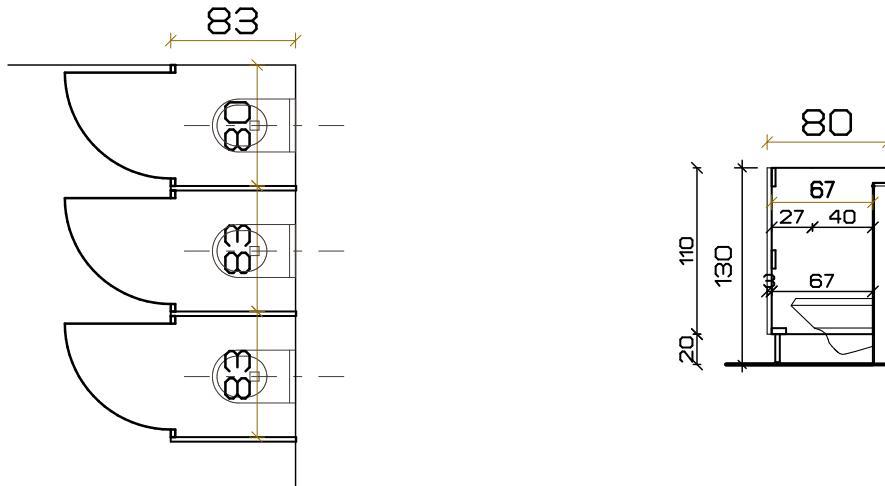
פרט

כמות - 3 יחידות

	<p>○ לתאים ● כמכרז ○ לביצוע</p>	<p>- יש לבדוק את כל המידות במקום, להודיע לאדריכל על כל אי ההתאמות במידה וישנן ולקבל הוראות ביצוע בהתאם לנסיבות. - יש להגיש לאישור האדריכל את תכניות המוצר, פרטי איטומו וחיבורו למבנה. - יש לבצע דוגמא מכל מוצר ולאשר אצל האדריכל לפני ייצור כל הכמות. - יש לבצע הרכבה של המוצר לדוגמא ולאשר אצל האדריכל לפני ייצור כל הכמות.</p>	<p>שונות</p>
--	---	--	--------------

M-7 בית כנסת מעל 6 כיתות מעון יום - רמת בית שמש ג'2

שרטוט ק.נ.מ. 1:50



מבט על מחיצת טרספה

תאור

מחיצות טרספה השירותי ילדים

- מחיצות טרספה לשירותים
- כיוון פתיחת דלתות החוצה לפי תכנית.
- פירזול מסוג וגוון לבחירה לפי חומרי גמר סעיף 20.4
- לכל דלת זוג ידיות ומנעול תפוס פנוי ומתלה מעילים כפול מפלדה בציפוי נייילון או מנירוסטה. ראה רשימת גמר סעיף 20.4
- עם גומיות או מברשות ניסתרות, למניעת קטיעת אצבעות משני הצדדים של הדלת.
- המרווח בין הרצפה לחלק התחתון של מחיצות הטרספה יהיה 20 ס"מ.
- התאמת צורת המחיצה בהתאם למדרגה בולטת בנויה של מיכל הדחה סמוי.

משקוף

פתח בניה

פרזול

-לפי הוראות היצרן.  
ראה רשימת גמר סעיף 20.6

גמר

-לפי הוראות היצרן.

זיגוג

- ראה פרט מס' 113-2 בגליון G113-2, פריסת שרותים בגליון G110-1.

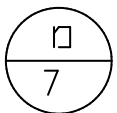
כמות

1 יחידה קומפלט

שונות

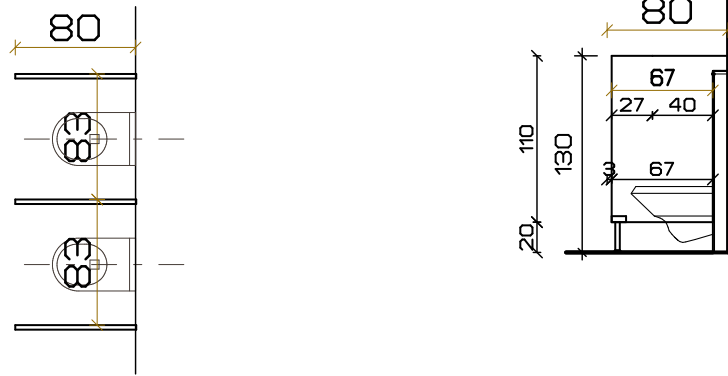
- יש לבדוק את כל המידות במקום, להודיע לאדריכל על כל אי ההתאמות במידה וישנן ולקבל הוראות ביצוע בהתאם לנסיבות.
- יש להגיש לאישור האדריכל את תכניות המוצר, פרטי איטומו וחיבורו למבנה.
- יש לבצע דוגמא מכל מוצר ולאשר אצל האדריכל לפני ייצור כל הכמות.
- יש לבצע הרכבה של המוצר לדוגמא ולאשר אצל האדריכל לפני ייצור כל הכמות.

- לתאום
- כמכרז
- לביצוע



M-8

בית כנסת מעל 6 כיתות מעון יום - רמת בית שמש ג' 2

שרטוט  
ק.נ.מ. 1:50

מבט על מחיצת טרספה

תאור

מחיצות טרספה לשירותי פעוטות

- מחיצות טרספה לשירותים
- פירזול מסוג גוון לבחירה לפי חומרי גמר סעיף 20.4
- המרווח בין הרצפה לחלק התחתון של מחיצות הטרספה יהיה 20 ס"מ.

משקוף

פתח בניה

פרזול

-לפי הוראות היצרן.  
ראה רשימת גמר סעיף 20.6

גמר

-לפי הוראות היצרן.

זיגוג

- ראה פרט מס' 113-2 בגליון G113-2, פריסת שרותים בגליון G110-1.

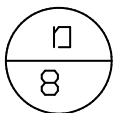
כמות

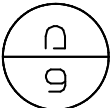
- 2 יחידות קומפלט.

שונות

- יש לבדוק את כל המידות במקום, להודיע לאדריכל על כל אי ההתאמות במידה וישנן ולקבל הוראות ביצוע בהתאם לנסיבות.
- יש להגיש לאישור האדריכל את תכניות המוצר, פרטי איטומו וחיבורו למבנה.
- יש לבצע דוגמא מכל מוצר ולאשר אצל האדריכל לפני ייצור כל הכמות.
- יש לבצע הרכבה של המוצר לדוגמא ולאשר אצל האדריכל לפני ייצור כל הכמות.

- לתאים
- למכרז
- לביצוע

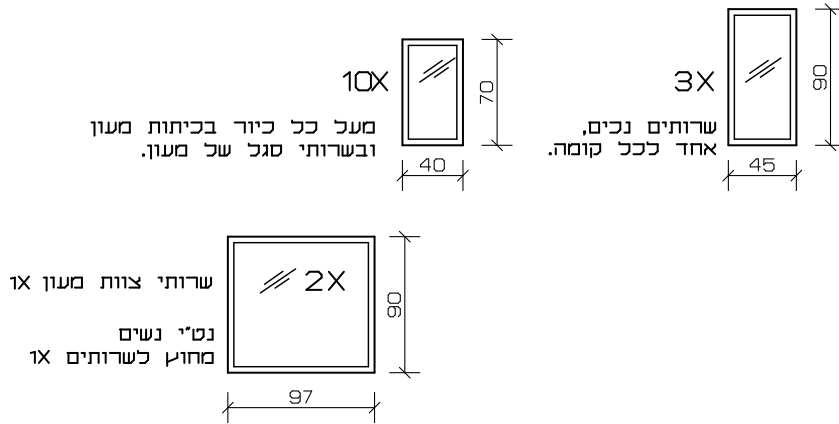


M-9	בית כנסת מעל 6 כיתות מעון יום - רמת בית שמש ג' 2		
			שרטוט ק.נ.מ. 1:50
ארון בחדר שירותים של תינוקות. דגם יקבע על ידי הנהלת המעון			תאור
	פתח בניה		משקוף
			פרזול
			גמר
			זיגוג
			פרט
- 3 יחידות קומפלט.			כמות
	<p>○ כתאים</p> <p>● כמכרז</p> <p>○ לביצוע</p>	<p>- יש לבדוק את כל המידות במקום, להודיע לאדריכל על כל אי ההתאמות במידה וישנן ולקבל הוראות ביצוע בהתאם לנסיבות.</p> <p>- יש להגיש לאישור האדריכל את תכניות המוצר, פרטי איטומו וחיבורו למבנה.</p> <p>- יש לבצע דוגמא מכל מוצר ולאשר אצל האדריכל לפני ייצור כל הכמות.</p> <p>- יש לבצע הרכבה של המוצר לדוגמא ולאשר אצל האדריכל לפני ייצור כל הכמות.</p>	שונות
דב גליא אדריכל, רח' אגרון 24 ירושלים 94190 ישראל. טל: 6259695, פקס: 02-6256821			

M-10

בית כנסת מעל 6 כיתות מעון יום - רמת בית שמש ג' 2

שרטוט  
ק.נ.מ. 1:50



תאור

- מראות במבואת שרותים ובשרותי נכים.
- המראות מחומר לא מתנפץ תוצרת בלגיה במסגרת אלומיניום.
- פינות המסגרת חתוכות בגרונג.
- חיבורים נסתרים לקיר.
- המראות מתוצרת א. קרמר או שו"ע.

משקוף

פתח בניה

פרזול

גמר

זיגוג

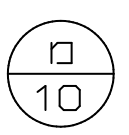
פרט - ראה תכנית שרותים ופריסות גליון 1-G110.

כמות 15 פריטים במידות שונות, לפי שרטוט.

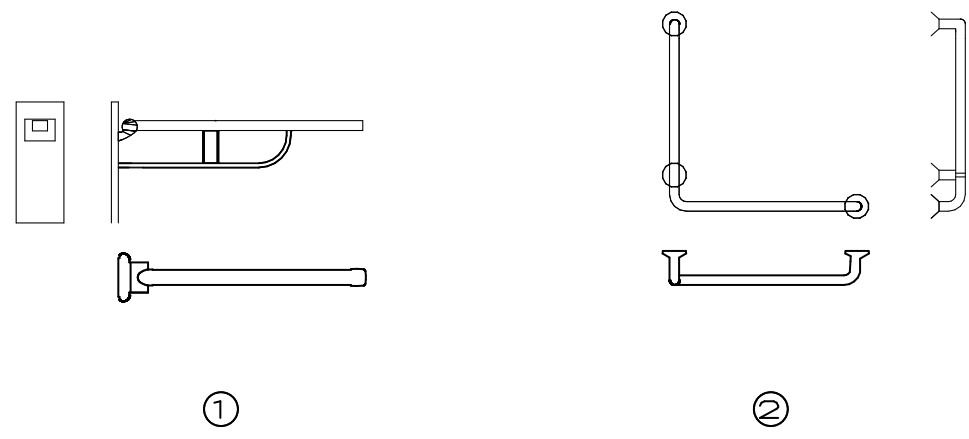
שונות

- יש לבדוק את כל המידות במקום, להודיע לאדריכל על כל אי ההתאמות במידה וישנן ולקבל הוראות ביצוע בהתאם לנסיבות.
- יש להגיש לאישור האדריכל את תכניות המוצר, פרטי איטומו וחיבורו למבנה.
- יש לבצע דוגמא מכל מוצר ולאשר אצל האדריכל לפני ייצור כל הכמות.
- יש לבצע הרכבה של המוצר לדוגמא ולאשר אצל האדריכל לפני ייצור כל הכמות.

כתאום  
 כמכרז  
 לביצוע



שרטוט ק.נ.מ. 1:50



①

②

תאור  
 1- מאחז יד נכים - ידיה מתרוממת, מתכוננת דגם R 3010 של PRESSALIT.  
 2- מאחז יד נכים - ידיה קבועה דגם RT 115 של PRESSALIT.

משקוף פתח בניה

פרזול - לפי הוראות היצרן.

גמר - לפי הוראות היצרן.

זיגוג

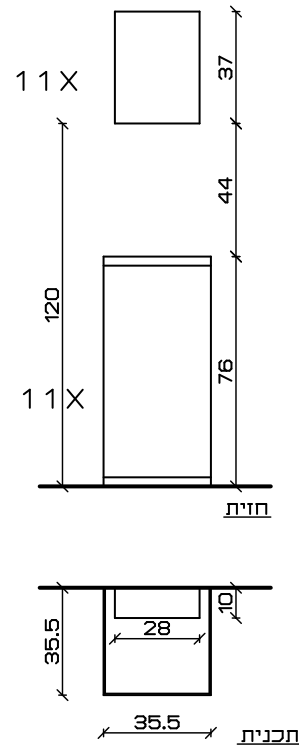
פרט ראה פריסוח 1-110

כמות ① 1 יחידות בשרותי נכים + 5 יחידות למרחבים מוגנים, במקומות המיועדים לשרותים כימיים.  
 ② 1 יחידות בשרותי נכים.

שונות  
 - יש לבדוק את כל המידות במקום, להודיע לאדריכל על כל אי ההתאמות במידה וישנן ולקבל הוראות ביצוע בהתאם לנסיבות.  
 - יש להגיש לאישור האדריכל את תכניות המוצר, פרטי איטומו וחיבורו למבנה.  
 - יש לבצע דוגמא מכל מוצר ולאשר אצל האדריכל לפני ייצור כל הכמות.  
 - יש לבצע הרכבה של המוצר לדוגמא ולאשר אצל האדריכל לפני ייצור כל הכמות.

כתאים  
 כמכרז  
 לביצוע

M-12 בית כנסת מעל 6 כיתות מעון יום - רמת בית שמש ג'2



שרטוט ק.נ.מ. 1:50

- מתקן מגבות נייר מקופלות - תלוי על הקיר - מס' 0210 של "ASI" או שו"ע.
- פח למגבות נייר - עומד על הרצפה - מס' 0311 של "ASI" או שו"ע.
- מתקנים ללא פינות חדות, פינות מעוגלות, למניעת פגיעה.

תאור

פתח בניה

משקוף

-לפי הוראות היצרן.

פרזול

-לפי הוראות היצרן.

גמר

- ראה תכנית שרותים ופריסות.

זיגוג

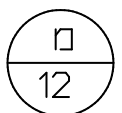
פרט

- מתקן מגבות נייר 8 X 8
- פח למגבות נייר 8 X 8

כמות

- יש לבדוק את כל המידות במקום, להודיע לאדריכל על כל אי ההתאמות במידה וישנן ולקבל הוראות ביצוע בהתאם לנסיבות.
- יש להגיש לאישור האדריכל את תכניות המוצר, פרטי איטומו וחיבורו למבנה.
- יש לבצע דוגמא מכל מוצר ולאשר אצל האדריכל לפני ייצור כל הכמות.
- יש לבצע הרכבה של המוצר לדוגמא ולאשר אצל האדריכל לפני ייצור כל הכמות.

שונות



- לתאום
- למכרז
- לביצוע

M-13 בית כנסת מעל 6 כיתות מעון יום - רמת בית שמש ג'2

שרטוט  
ק.נ.מ. 1:50



- מברשת שרותים תלויה דגם 7060 של "נורמבאו" או ש"ע טכני.

תאור

משקוף פתח בניה

פרזול

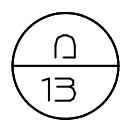
גמר

זיגוג

- ראה תכנית פריסת שרותים מס' 110-1,110-2,110-3,110-4 בגליונות 1,2,3,4-110.G.

פרט

כמות - 13 יחידות



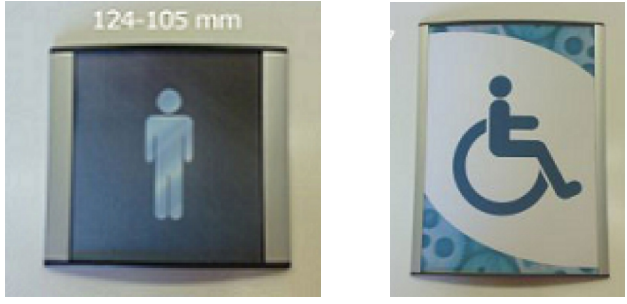
- כתאום
- למכרז
- לביצוע

- יש לבדוק את כל המידות במקום, להודיע לאדריכל על כל אי ההתאמות במידה וישנן ולקבל הוראות ביצוע בהתאם לנסיבות.  
 - יש להגיש לאישור האדריכל את תכניות המוצר, פרטי איטומו וחיבורו למבנה.  
 - יש לבצע דוגמא מכל מוצר ולאשר אצל האדריכל לפני ייצור כל הכמות.  
 - יש לבצע הרכבה של המוצר לדוגמא ולאשר אצל האדריכל לפני ייצור כל הכמות.

שונות

M-14	בית כנסת מעל 6 כיתות מעון יום - רמת בית שמש ג' 2		
			שרטוט ק.נ.מ. 1:50
<p>- שלטי התמצאות ליד דלתות כיתה 'שלטי גוון' או ש"ע במידות מינימום 10/10 ס"מ. 6 כיתות מעון - 1 מטבח - 1 חדר כביסה - 1 חדר מנהלת - 3 חדר ניקיון - 1 עבודה פרטנית. - 6 חדרי ציוד - 6 חדר שירותים במעון - עמידות בפני וונדליזם</p>			תאור
	פתח בניה		משקוף
			פרזול
<p>- תליה סמויה לפי הוראות היצרן</p>			גמר
<p>- גוון לפי בחירת האדריכל</p>			זיגוג
			פרט
<p>- 24 יחידות</p>			כמות
	<p>○ לתאום ● למכרז ○ לביצוע</p>	<p>- יש לבדוק את כל המידות במקום, להודיע לאדריכל על כל אי ההתאמות במידה וישנן ולקבל הוראות ביצוע בהתאם לנסיבות. - יש להגיש לאישור האדריכל את תכניות המוצר, פרטי איטומו וחיבורו למבנה. - יש לבצע דוגמא מכל מוצר ולאשר אצל האדריכל לפני ייצור כל הכמות. - יש לבצע הרכבה של המוצר כדוגמא ולאשר אצל האדריכל לפני ייצור כל הכמות.</p>	שונות
<p>דב גליא אדריכל, רח' אגרון 24 ירושלים 94190 ישראל. טל: 6259695, פקס: 02-6256821</p>			

שרטוט  
ק.נ.מ. 1:50



תאור  
- שלטי התמצאות ליד דלתות שרותים ושרותי נכים מדגם באישור האדריכל.  
- סמל מובלט למישוש בגוון כחול על רקע לבן.  
- עמידות בפני וונדליזם

משקוף  
- תליה סמוי לפי הוראות היצרן.  
פתח בניה

פרזול  
- תליה סמויה לפי הוראות היצרן.

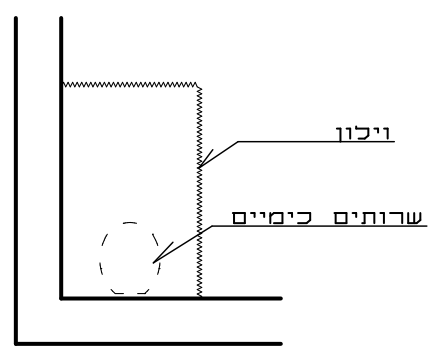
גמר  
- גוון לפי בחירת האדריכל.

זיגוג  
פרט  
כמות 8 יחידות, 7 יחידות לשרותים, 1 יחידות לשרותי נכים.

שונות  
- יש לבדוק את כל המידות במקום, להודיע לאדריכל על כל אי ההתאמות במידה וישנן ולקבל הוראות ביצוע בהתאם לנסיבות.  
- יש להגיש לאישור האדריכל את תכניות המוצר, פרטי איטומו וחיבורו למבנה.  
- יש לבצע דוגמא מכל מוצר ולאשר אצל האדריכל לפני ייצור כל הכמות.  
- יש לבצע הרכבה של המוצר לדוגמא ולאשר אצל האדריכל לפני ייצור כל הכמות.

לתאום  
 למכרז  
 לביצוע

שרטוט  
ק.נ.מ. 1:50



תאור - וויכון הפרדה לשרותים כימיים בממ"מ.

משקוף - לפי הוראות הג"א. פתח בניה

פרזוכ - לפי הוראות הג"א.

גמר - לפי הוראות הג"א.

זיגוג

פרט - לפי הוראות הג"א.

כמות - 5 יחידת

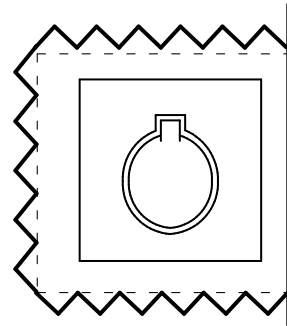
שונות

- יש לבדוק את כל המידות במקום, להודיע לאדריכל על כל אי ההתאמות במידה וישנן ולקבל הוראות ביצוע בהתאם לנסיבות.
- יש להגיש לאישור האדריכל את תכניות המוצר, פרטי איטומו וחיבורו למבנה.
- יש לבצע דוגמא מכל מוצר ולאשר אצל האדריכל לפני ייצור כל הכמות.
- יש לבצע הרכבה של המוצר לדוגמא ולאשר אצל האדריכל לפני ייצור כל הכמות.

כתאים  
 כמכרז  
 לביצוע

M-17 בית כנסת מעל 6 כיתות מעון יום - רמת בית שמש ג' 2

שרטוט  
ק.נ.מ. 1:50



תאור - בית שימוש כימי בממ"מ.

משקוף - לפי הוראות הג"א. פתח בניה

פרזוכ - לפי הוראות הג"א.

גמר - לפי הוראות הג"א.

זיגוג

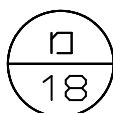
פרט - לפי הוראות הג"א.

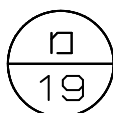
כמות - 5 יחידות

שונות

- יש לבדוק את כל המידות במקום, להודיע לאדריכל על כל אי ההתאמות במידה וישנן ולקבל הוראות ביצוע בהתאם לנסיבות.
- יש להגיש לאישור האדריכל את תכניות המוצר, פרטי איטומו וחיבורו למבנה.
- יש לבצע דוגמא מכל מוצר ולאשר אצל האדריכל לפני ייצור כל הכמות.
- יש לבצע הרכבה של המוצר לדוגמא ולאשר אצל האדריכל לפני ייצור כל הכמות.

כתאים  
 כמכרז  
 לביצוע

M-18	בית כנסת מעל 6 כיתות מעון יום - רמת בית שמש ג' 2		
			שרטוט ק.נ.מ. 1:50
<p style="text-align: center;">- שלט מידע בממ"מ - נוסח השלט על פי תקנות הג"א 253ג(ז) תוספת שביעית, הוראות הכנה כמרחב מוגן מוסדי.</p>			תאור
	פתח בניה	- לפי הוראות הג"א.	משקוף
			פרזול
<p style="text-align: center;">- לפי הוראות הג"א. - תליה סמויה לפי הוראות היצרן</p>			
			גמר
- לפי הוראות הג"א.			זיגוג
			פרט
- לפי הוראות הג"א.			כמות
	<p>○ כתאים ● כמכרז ○ לביצוע</p>	<p>- יש לבדוק את כל המידות במקום, להודיע לאדריכל על כל אי ההתאמות במידה וישנן ולקבל הוראות ביצוע בהתאם לנסיבות. - יש להגיש לאישור האדריכל את תכניות המוצר, פרטי איטומו וחיבורו למבנה. - יש לבצע דוגמא מכל מוצר ולאשר אצל האדריכל לפני ייצור כל הכמות. - יש לבצע הרכבה של המוצר לדוגמא ולאשר אצל האדריכל לפני ייצור כל הכמות.</p>	שונות
<p style="text-align: center;">דב גליא אדריכל, רח' אגרון 24 ירושלים      94190 ישראל. טל: 6259695 , פקס: 02-6256821</p>			

M-19	בית כנסת מעל 6 כיתות מעון יום - רמת בית שמש ג' 2		
			שרטוט ק.נ.מ. 1:50
<p style="text-align: right;">- שלט כמות תכולה בממ"מ. - לפי הוראות הג"א.</p>			תאור
	פתח בניה	<p style="text-align: right;">- לפי הוראות הג"א</p>	משקוף
<p style="text-align: right;">- לפי הוראות הג"א. - תליה סמויה לפי הוראות היצרן</p>			פרזוכ
<p style="text-align: right;">- לפי הוראות הג"א.</p>			גמר
			זיגוג
<p style="text-align: right;">- לפי הוראות הג"א.</p>			פרט
<p style="text-align: right;">- 3 יחידות</p>			כמות
	<p>○ כתאים ● כמכרז ○ לביצוע</p>	<p>- יש לבדוק את כל המידות במקום, להודיע לאדריכל על כל אי ההתאמות במידה וישנן ולקבל הוראות ביצוע בהתאם לנסיבות. - יש להגיש לאישור האדריכל את תכניות המוצר, פרטי איטומו וחיבורו למבנה. - יש לבצע דוגמא מכל מוצר ולאשר אצל האדריכל לפני ייצור כל הכמות. - יש לבצע הרכבה של המוצר לדוגמא ולאשר אצל האדריכל לפני ייצור כל הכמות.</p>	שונות
<p style="text-align: center;">דב גליא אדריכל, רח' אגרון 24 ירושלים      94190 ישראל. טל: 6259695 , פקס: 02-6256821</p>			

שרטוט  
ק.נ.מ. 1:50



- שלט הכוונה זוהר לממ"מ בכניסה.  
- לפי הוראות הג"א.

תאור

פתח בניה

משקוף - לפי הוראות הג"א.

- לפי הוראות הג"א.  
- תליה סמויה לפי הוראות היצרן

פרזול

- לפי הוראות הג"א.

גמר

זיגוג

- לפי הוראות הג"א.

פרט

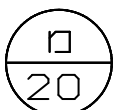
- 3 יחידות

כמות

- יש לבדוק את כל המידות במקום, להודיע לאדריכל על כל אי ההתאמות במידה וישנן ולקבל הוראות ביצוע בהתאם לנסיבות.  
- יש להגיש לאישור האדריכל את תכניות המוצר, פרטי איטומו וחיבורו למבנה.  
- יש לבצע דוגמא מכל מוצר ולאשר אצל האדריכל לפני ייצור כל הכמות.  
- יש לבצע הרכבה של המוצר כדוגמא ולאשר אצל האדריכל לפני ייצור כל הכמות.

שונות

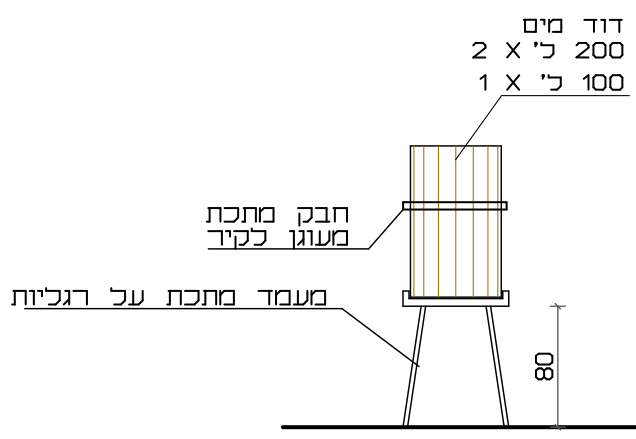
- כתאום  
 למכרז  
 לביצוע



M-21	בית כנסת מעל 6 כיתות מעון יום - רמת בית שמש ג'2		
			שרטוט ק.נ.מ. 1:50
<p style="text-align: center;">         - שלט "יציאה" מואר בגוון לבן -ירוק (עם חץ או כלא חץ)          - גובה הכתב 15 ס"מ ועובי האות לא יקטן מ-15 מ"מ          - צד הכיתוב מודגש          - המרווחים בין האותיות לפחות 1 ס"מ.          - הצבת השלט בניצב למיכוס.          - גוף תאורה עם מקור חשמל עצמי מאפשר זמן תאורה של 60 דקות ויתאים לת"י 20 חלק 2.22       </p>			תאור
	פתח בניה		משקוף
<p>- תכיה סמויה לפי הוראות היצרן</p>			פרזול
			גמר
			זיגוג
			פרט
<p>כ- 21 יחידות ולפי תכנית יועץ בטיחות.</p>			כמות
	<p>○ לתאום ● למכרז ○ לביצוע</p>	<p>- יש לבדוק את כל המידות במקום, להודיע לאדריכל על כל אי ההתאמות במידה וישנן ולקבל הוראות ביצוע בהתאם לנסיבות.          - יש להגיש לאישור האדריכל את תכניות המוצר, פרטי איטומו וחיבורו למבנה.          - יש לבצע דוגמא מכל מוצר ולאשר אצל האדריכל לפני ייצור כל הכמות.          - יש לבצע הרכבה של המוצר לדוגמא ולאשר אצל האדריכל לפני ייצור כל הכמות.</p>	שונות
<p>דב גליא אדריכל, רח' אגרון 24 ירושלים      94190 ישראל, טל: 6259695 , פקס: 02-6256821</p>			

M-22	בית כנסת מעל 6 כיתות מעון יום - רמת בית שמש ג'2		
			שרטוט ק.נ.מ. 1:50
- איבוד כוכל לעמדות כבוי אש לפי תקנות והוראות כבוי אש למוסדות חינוך.			תאור
	פתח בניה		משקוף
			פרזול
			גמר
			זיגוג
			פרט
- 4 יחידות			כמות
	לתאום <input type="radio"/> למכרז <input checked="" type="radio"/> לביצוע <input type="radio"/>	- יש לבדוק את כל המידות במקום, להודיע לאדריכל על כל אי ההתאמות במידה וישנן ולקבל הוראות ביצוע בהתאם לנסיבות. - יש להגיש לאישור האדריכל את תכניות המוצר, פרטי איטומו וחיבורו למבנה. - יש לבצע דוגמא מכל מוצר ולאשר אצל האדריכל לפני ייצור כל הכמות. - יש לבצע הרכבה של המוצר כדוגמא ולאשר אצל האדריכל לפני ייצור כל הכמות.	שונות
דב גליא אדריכל, רח' אגרון 24 ירושלים 94190 ישראל. טל: 6259695, פקס: 02-6256821			

שרטוט  
ק.נ.מ. 1:50



- מיכל מים PVC 200 ליטר מחובר לרשת מים כללית + קופסת ניקוז. למרחבים מוגנים הגדולים של 36 מ"ר.
- מיכל מים PVC 100 ליטר מחובר לרשת מים כללית + קופסת ניקוז. למרחב מוגן קטן של 15 מ"ר.
- כולל מעמד רגליות ממתכת לגובה 80 ס"מ מריצפה + חבק עיגון ממתכת לקיר.

תאור

משקוף פתח בניה

פרזוכ

- לפי הוראות הג"א ות"י 4570.

גמר

- לפי הוראות הג"א ות"י 4570.

זיגוג

- לפי הוראות הג"א ות"י 4570.

כמות

- מיכל של 200 ליטר - 2 יחידות.
- מיכל של 2100 ליטר - 1 יחידה.

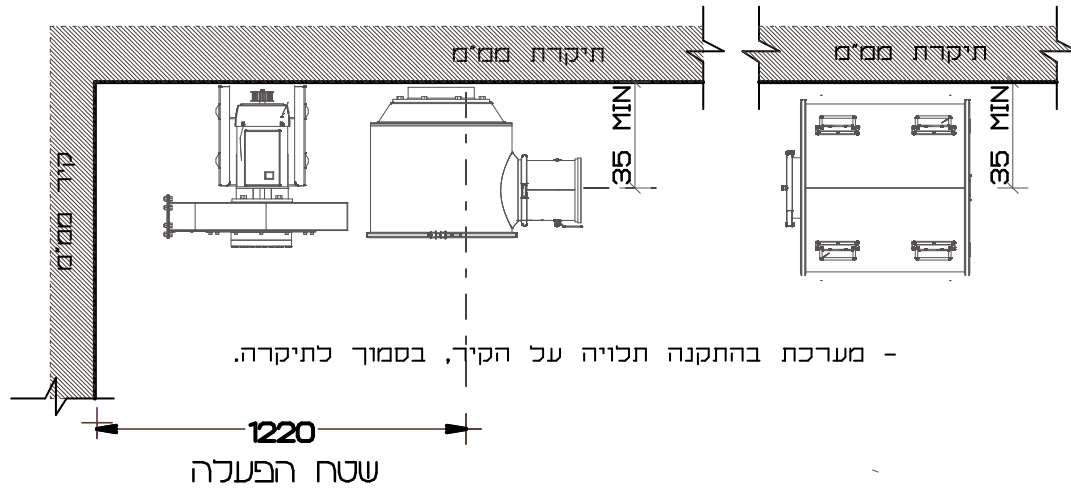
שונות

- יש לבדוק את כל המידות במקום, להודיע לאדריכל על כל אי ההתאמות במידה וישנן ולקבל הוראות ביצוע בהתאם לנסיבות.
- יש להגיש לאישור האדריכל את תכניות המוצר, פרטי איטומו וחיבורו למבנה.
- יש לבצע דוגמא מכל מוצר ולאשר אצל האדריכל לפני ייצור כל הכמות.
- יש לבצע הרכבה של המוצר לדוגמא ולאשר אצל האדריכל לפני ייצור כל הכמות.

M-24

בית כנסת מעל 6 כיתות מעון יום - רמת בית שמש ג' 2

שרטוט  
ק.ג.מ. 1:50



- מערכת סינון אוויר במרחב מוגן מוסדי בשטח של 36 מ"ר, לפי תקן ישראלי 4570.
- מערכת בהתקנה תלויה על הקיר, בסמוך לתיקרה.
- על פי דרישות ותקן הג"א.
- יש לתאם דגם סופי מתאים של מערכת הסינון, על פי הגדרת יועץ אינסטלציה ומיזוג אוויר ועל פי דרישות הג"א עדכניות בתאום החברה היצרנית.

תאור

פתח בניה

משקוף

פרזול

גמר

זיגוג

פרט

- 2 יחידות

כמות

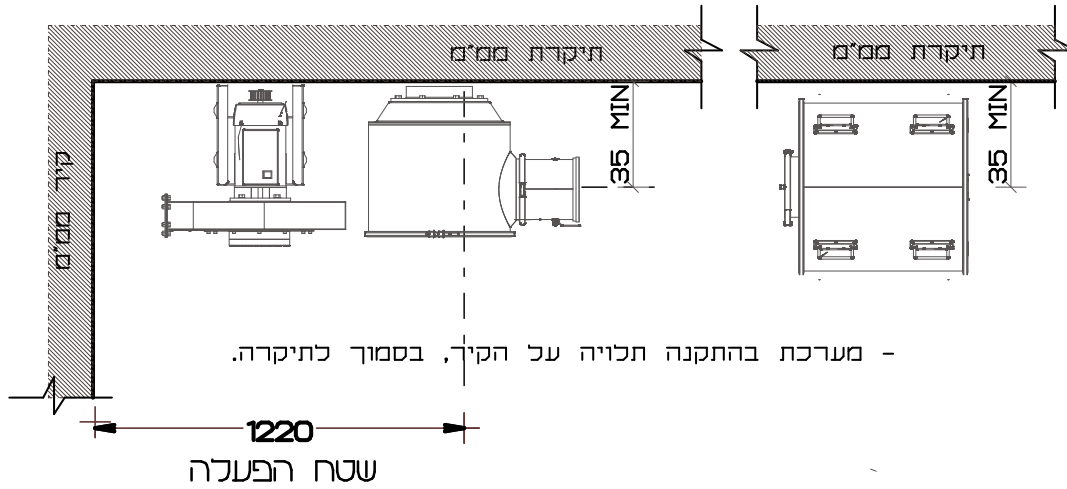
- יש לבדוק את כל המידות במקום, להודיע לאדריכל על כל אי ההתאמות במידה וישנן ולקבל הוראות ביצוע בהתאם לנסיבות.
- יש להגיש לאישור האדריכל את תכניות המוצר, פרטי איטומו וחיבורו למבנה.
- יש לבצע דוגמא מכל מוצר ולאשר אצל האדריכל לפני ייצור כל הכמות.
- יש לבצע הרכבה של המוצר לדוגמא ולאשר אצל האדריכל לפני ייצור כל הכמות.

שונות

- לתאום
- כמכרז
- לביצוע



שרטוט  
ק.נ.מ. 1:50



- מערכת סינון אוויר במרחב מוגן מוסדי בשטח של 15 מ"ר, לפי תקן ישראלי 4570.
- מערכת בהתקנה תלויה על הקיר, בסמוך לתיקרה.
- על פי דרישות ותקן הג"א.
- יש לתאם דגם סופי מתאים של מערכת הסינון, על פי הגדרת יועץ אינסטלציה ומיזוג אוויר ועל פי דרישות הג"א עדכניות בתאום החברה היצרנית.

תאור

פחח בניה

משקוף

פרזול

גמר

זיגוג

פרט

כמות - 1 יחידה



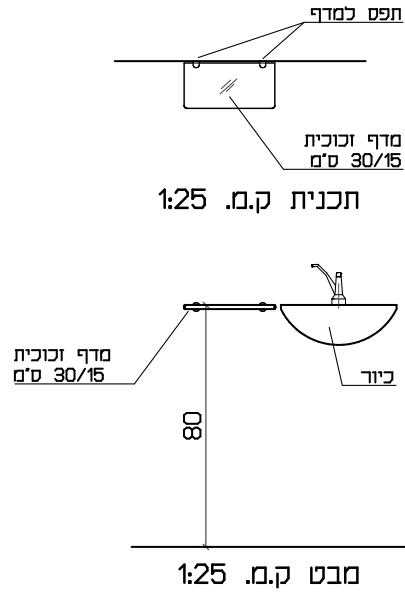
- לתאום
- למכרז
- לביצוע

- יש לבדוק את כל המידות במקום, להודיע לאדריכל על כל אי ההתאמות במידה וישנן ולקבל הוראות ביצוע בהתאם לנסיבות.
- יש להגיש לאישור האדריכל את תכניות המוצר, פרטי איטומו וחיבורו למבנה.
- יש לבצע דוגמא מכל מוצר ולאשר אצל האדריכל לפני ייצור כל הכמות.
- יש לבצע הרכבה של המוצר לדוגמא ולאשר אצל האדריכל לפני ייצור כל הכמות.

שונות

M-27

בית כנסת מעל 6 כיתות מעון יום - רמת בית שמש ג' 2

שרטוט  
ק.ג.מ. 1:50

תאור

- שרותים ומקלחת נגישים - בסמוך לכיור.
- מדף זכוכית להנחת חפצים ומוצרי רחצה בשרותי נכים
  - התקנת מדף בסמוך לכיור ובגובה מישור פני הכיור. במידות 30/15/0.6 ס"מ
  - זכוכית מחוסמת בגוון לבחירת האדריכל
  - שוליים עם פזה מעוגלת
  - עיגון לקיר עם תפס לזכוכית בחיבור סמוי של "דומיסל" או ש"ע
  - מוקם מדוייק יקבע בהתאם להנחיות יועץ נגישות בשטח.

משקוף

פתח בניה

פרזול

גמר

זיגוג

- ראה פריסת שרותים 1-110

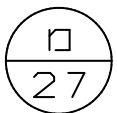
כמות

- 1 יחידות - שרותי נכים של מעונות במפלס ±0.00.

שונות

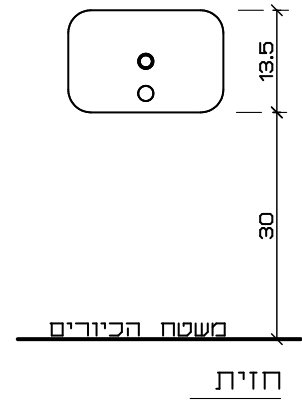
- יש לבדוק את כל המידות במקום, להודיע לאדריכל על כל אי ההתאמות במידה וישנן ולקבל הוראות ביצוע בהתאם לנסיבות.
- יש להגיש לאישור האדריכל את תכניות המוצר, פרטי איטומו וחיבורו למבנה.
- יש לבצע דוגמא מכל מוצר ולאשר אצל האדריכל לפני ייצור כל הכמות.
- יש לבצע הרכבה של המוצר לדוגמא ולאשר אצל האדריכל לפני ייצור כל הכמות.

- לתאים
- למכרז
- לביצוע



M-28

בית כנסת מעל 6 כיתות מעון יום - רמת בית שמש ג' 2



שרטוט  
ק.נ.מ. 1:50

- סבוגיה אופקית, לסבון נוזלי, מנירוסטה.  
כפי חוברת רשימות גמר סעיף 21

תאור

פתח בניה

משקוף

פרזול

גמר

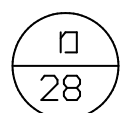
זיגוג

- ראה תכניות פריסות

פרט

- 21 יחידות למעון יום, (כולל מעל משטחי הכנה מקלחונים וכיורים בשרותים)

כמות



- לתאום
- למכרז
- לביצוע

- יש לבדוק את כל המידות במקום, להודיע לאדריכל על כל אי ההתאמות במידה וישנן ולקבל הוראות ביצוע בהתאם לנסיבות.  
- יש להגיש לאישור האדריכל את תכניות המוצר, פרטי איטומו וחיבורו למבנה.  
- יש לבצע דוגמא מכל מוצר ולאשר אצל האדריכל לפני ייצור כל הכמות.  
- יש לבצע הרכבה של המוצר לדוגמא ולאשר אצל האדריכל לפני ייצור כל הכמות.

שונות

M-29

בית כנסת מעל 6 כיתות מעון יום - רמת בית שמש ג' 2

שרטוט  
ק.נ.מ. 1:50

תאור

- מתקן לנייר טואלט מנירוסטה.
- המתקן דוגמת "מנל" דגם 3038 או ש"ע.

משקוף

פתח בניה

פרזול

-לפי הוראות היצרן.

גמר

-לפי הוראות היצרן.

זיגוג

- ראה תכנית שרותים ופריסות.

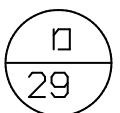
כמות

- 22 יחידות

שונות

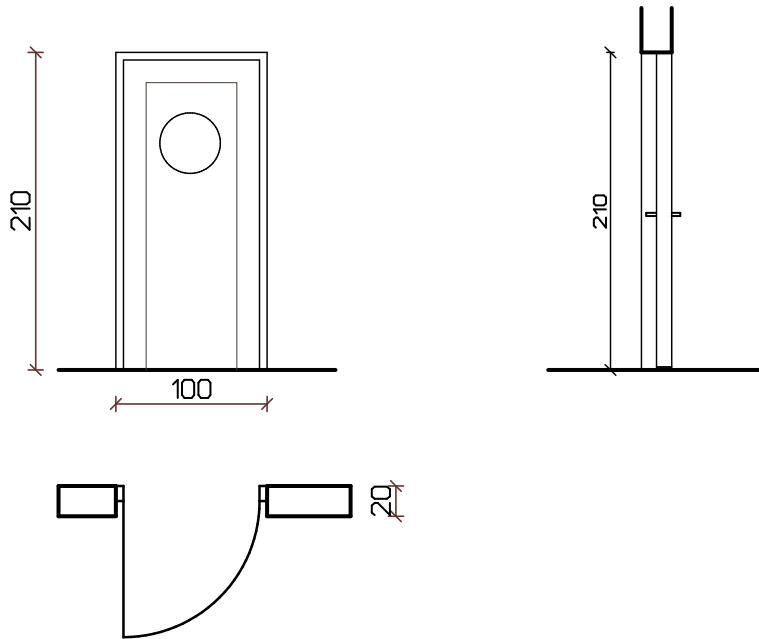
- יש לבדוק את כל המידות במקום, להודיע לאדריכל על כל אי ההתאמות במידה וישנן ולקבל הוראות ביצוע בהתאם לנסיבות.
- יש להגיש לאישור האדריכל את תכניות המוצר, פרטי איטומו וחיבורו למבנה.
- יש לבצע דוגמא מכל מוצר ולאשר אצל האדריכל לפני ייצור כל הכמות.
- יש לבצע הרכבה של המוצר לדוגמא ולאשר אצל האדריכל לפני ייצור כל הכמות.

- לתאום
- למכרז
- לביצוע



M-31

בית כנסת מעל 6 כיתות מעון יום - רמת בית שמש ג' 2

שרטוט  
ק.נ.מ. 1:50

דלת למחסן במטבח עשוי מחומר PDE פוליאתיכן דחוס  
לפי רשימת היצרן

תאור

100 X 210

פתח בניה

משקוף נידוסטה  
לפי הוראות יצרן הדלתות

משקוף

פרזול - עשוי מפלבי'ם לפי הוראות יצרן הדלתות

פרזול

גמר - לפי הוראות היצרן ובאישור האדריכל

גמר

זיגוג

פרט

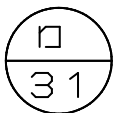
כמות - 1 יחידה

כמות

שונות

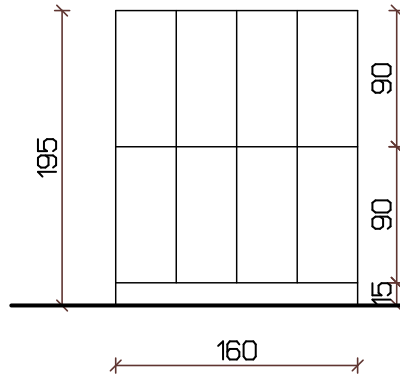
- יש לבדוק את כל המידות במקום, להודיע לאדריכל על כל אי ההתאמות במידה וישנן ולקבל הוראות ביצוע בהתאם לנסיבות.
- יש להגיש לאישור האדריכל את תכניות המוצר, פרטי איטומו וחיבורו למבנה.
- יש לבצע דוגמא מכל מוצר ולאשר אצל האדריכל לפני ייצור כל הכמות.
- יש לבצע הרכבה של המוצר לדוגמא ולאשר אצל האדריכל לפני ייצור כל הכמות.

כתאום  
 כמכרז  
 לביצוע



M-32

בית כנסת מעל 6 כיתות מעון יום - רמת בית שמש ג' 2

שרטוט  
ק.נ.מ. 1:50תאור  
לפי רשימת היצרן  
לוקרים לעובדים

160 X 195

פתח בניה

משקוף

פרזול

גמר - לפי הוראות היצרן ובאישור האדריכל

זיגוג

פרט

כמות - 2 יחידות

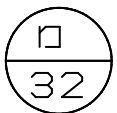
יש לבדוק את כל המידות במקום, להודיע לאדריכל על כל אי ההתאמות במידה וישנן ולקבל הוראות ביצוע בהתאם לנסיבות.


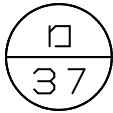
- יש להגיש לאישור האדריכל את תכניות המוצר, פרטי איטומו וחיבורו למבנה.

- יש לבצע דוגמא מכל מוצר ולאשר אצל האדריכל לפני ייצור כל הכמות.

- יש לבצע הרכבה של המוצר לדוגמא ולאשר אצל האדריכל לפני ייצור כל הכמות.

○ כתאים  
● כמכרז  
○ לביצוע

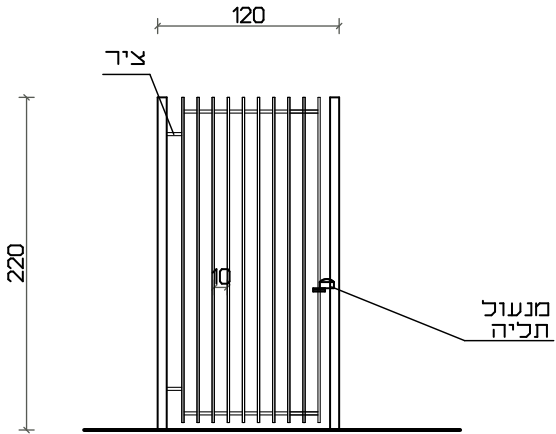
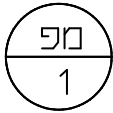


M-37	בית כנסת מעל 6 כיתות מעון יום - רמת בית שמש ג'2		
			שרטוט ק.נ.מ. 1:50
<p>- מיני בר דיגיטלי עם 3 מצבי טמפרטורה למים קרים פושרים וחמים.          - לפי רשימת חומרי גמר סעיף 20.1.11, או ש"ע מאושר.          - כולל מנגנון בטיחותי לילדים לפי תקן ודרישות בטיחות.          - כולל חיבור לנקודת חשמל וחיבור לניקוז.</p>			תאור
	פתח בניה		משקוף
			פרזוק
			גמר
			זיגוג
			פרט
- אחת לכל כיתת מעון- 6 יח'			כמות
	<p>○ לתאום          ● למכרז          ○ לביצוע</p>	<p>- יש לבדוק את כל המידות במקום, להודיע לאדריכל על כל אי ההתאמות במידה וישנן ולקבל הוראות ביצוע בהתאם לנסיבות.          - יש להגיש לאישור האדריכל את תכניות המוצר, פרטי איטומו וחיבורו למבנה.          - יש לבצע דוגמא מכל מוצר ולאשר אצל האדריכל לפני ייצור כל הכמות.          - יש לבצע הרכבה של המוצר לדוגמא ולאשר אצל האדריכל לפני ייצור כל הכמות.</p>	שונות
דב גליא אדריכל, רח' אגרון 24 ירושלים      94190 ישראל, טל: 6259695 , פקס: 02-6256821			

רשימות אלמנטים בפיתוח 130-7

אלמנטים בפיתוח - ( 1 - 28 )

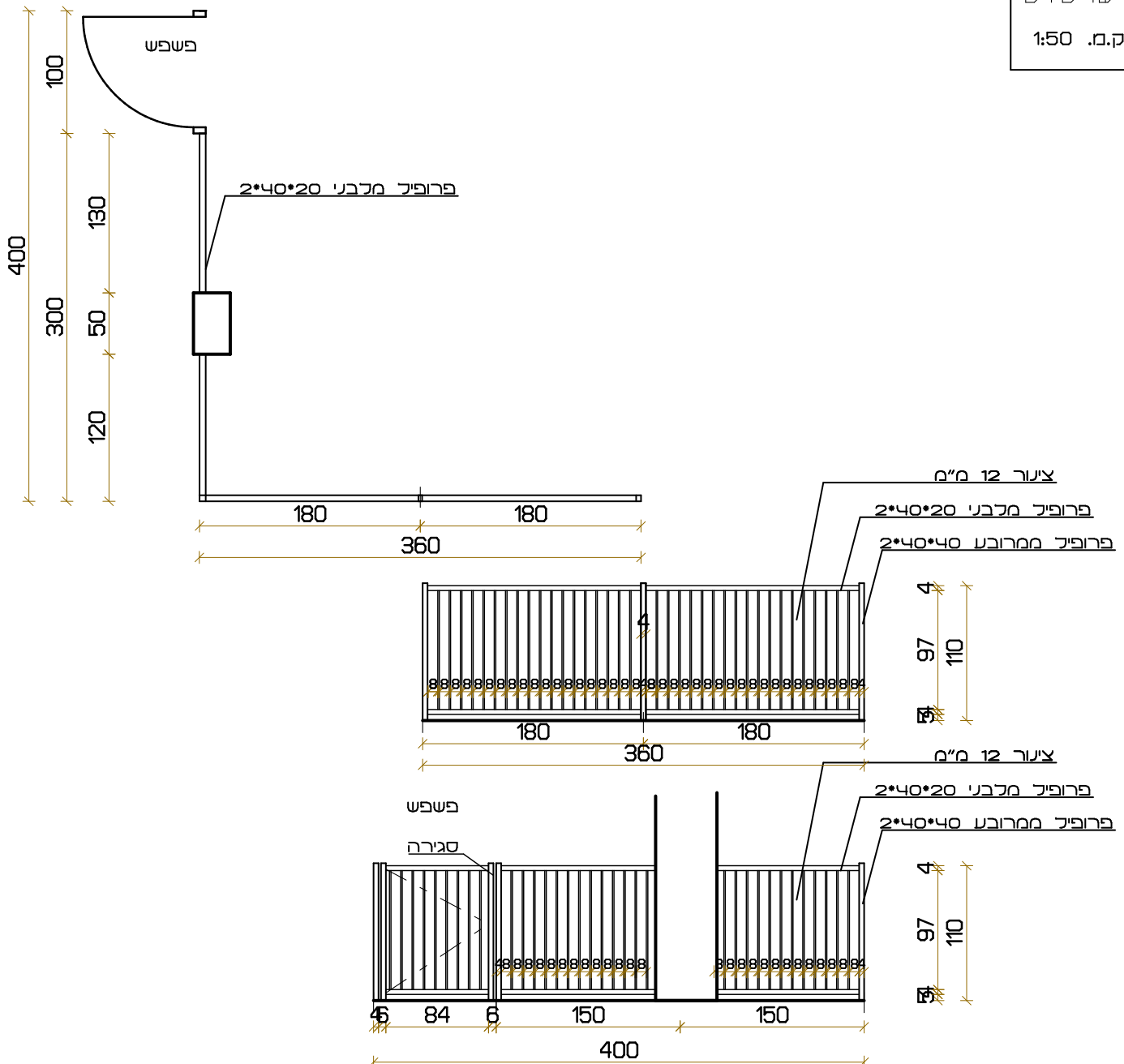


MP-1	בית כנסת מעל 6 כיתות מעון יום - רמת בית שמש ג' 2		
			שרטוט ק.נ.מ. 1:50
<p style="text-align: center;">- שער כניסה לחצר משק של מעון יום נפתח כלפי חוץ - מידות פשפש: רוחב 1.2 מ', גובה 2.2 מ</p>			תאור
	פתח בניה		משקוף
			פרזוכ
<p style="text-align: center;">- צביעה בשיטה אלקטרוסטטית באבקה, כל החלקים טובלים באבן חם לאחר היצור, לפי ת"י 918 - גוון לפי בחירת האדריכל.</p>			גמר
			זיגוג
			פרט
- יחידה אחת			כמות
	<p>○ כתאום ● כמכרז ○ לביצוע</p>	<p>- יש לבדוק את כל המידות במקום, להודיע לאדריכל על כל אי ההתאמות במידה וישנן ולקבל הוראות ביצוע בהתאם לנסיבות. - יש להגיש לאישור האדריכל את תכניות המוצר, פרטי איטומו וחיבורו למבנה. - יש לבצע דוגמא מכל מוצר ולאשר אצל האדריכל לפני ייצור כל הכמות. - יש לבצע הרכבה של המוצר לדוגמא ולאשר אצל האדריכל לפני ייצור כל הכמות.</p>	שונות
דב גליא אדריכל, רח' אגרון 24 ירושלים      94190 ישראל. טל: 6259695 , פקס: 02-6256821			

MP-3

בית כנסת מעל 6 כיתות מעון יום - רמת בית שמש ג' 2

שרטוט  
ק.מ. 1:50



מעקה לגידור חצר זחילה עם פשפש לכיחה חינוכות 1, מפס ±0.00  
עשוי מפרופיל מסגרת 2\*20\*40

מידות

עם צינורות אנכיים 12 מ"מ

תאור

גמר - צביעה בשיטה אנקטרוסטטית באבקה, כל החלקים טובלים באבץ חם לאחר היצור, לפי ח"י 918  
- גוון לפי בחירת האדריכל.

פרט

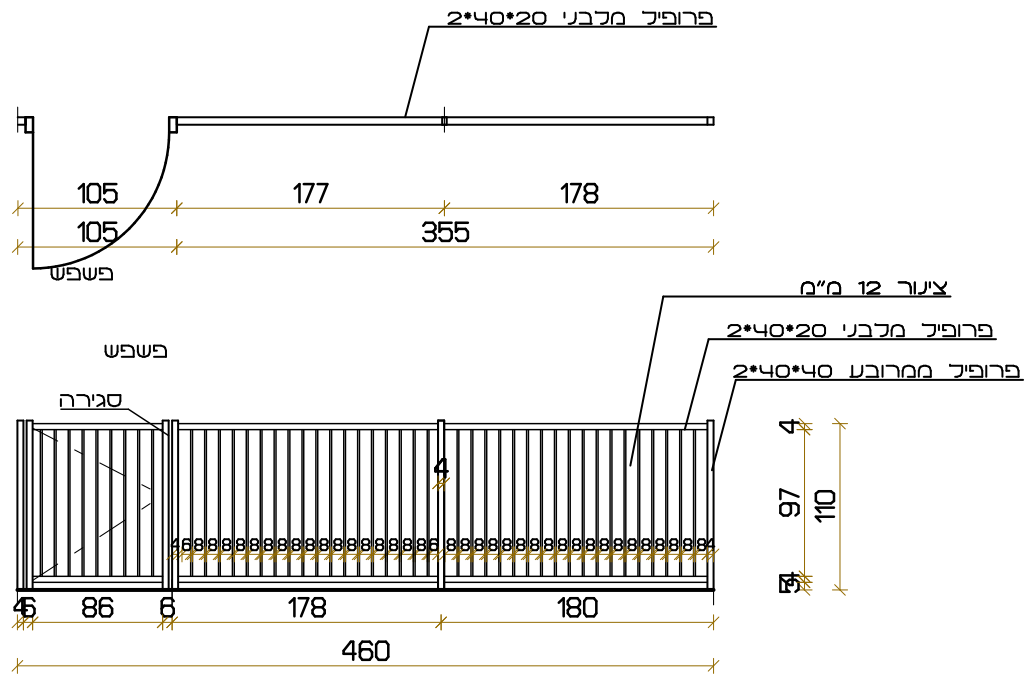
1 יחידה

כמות

לתאום  
 כמכרז  
 לביצוע

- יש לבדוק את כל המידות במקום, להודיע לאדריכל על כל אי ההתאמות במידה וישנן ולקבל הוראות ביצוע בהתאם לנסיבות.  
 - יש להגיש לאישור האדריכל את תכניות המוצר, פרטי איטום וחिבורו למבנה.  
 - יש לאשר את המוצר לדוגמא אצל האדריכל לפני יצור כל הכמות.  
 - יש לאשר את הרכבת המוצר לדוגמא אצל האדריכל לפני הרכבת כל הכמות.

שונות



מעקה עם פשפש המפריד בין חצר חנוקות לחצר ידים  
עשוי מפרופיל מסגרת 2\*20\*40

מידות

עם צינורות אנכיים 12 מ"מ

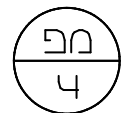
תאור

גמר - צביעה בשיטה אנקטרוסטטית באבקה, כל החלקים טובלים באבץ חם לאחר היצור, לפי ח"י 918  
- גוון לפי בחירת האדריכל.

פרט

1 יחידה

כמות



- לתאום
- כמכרז
- לביצוע

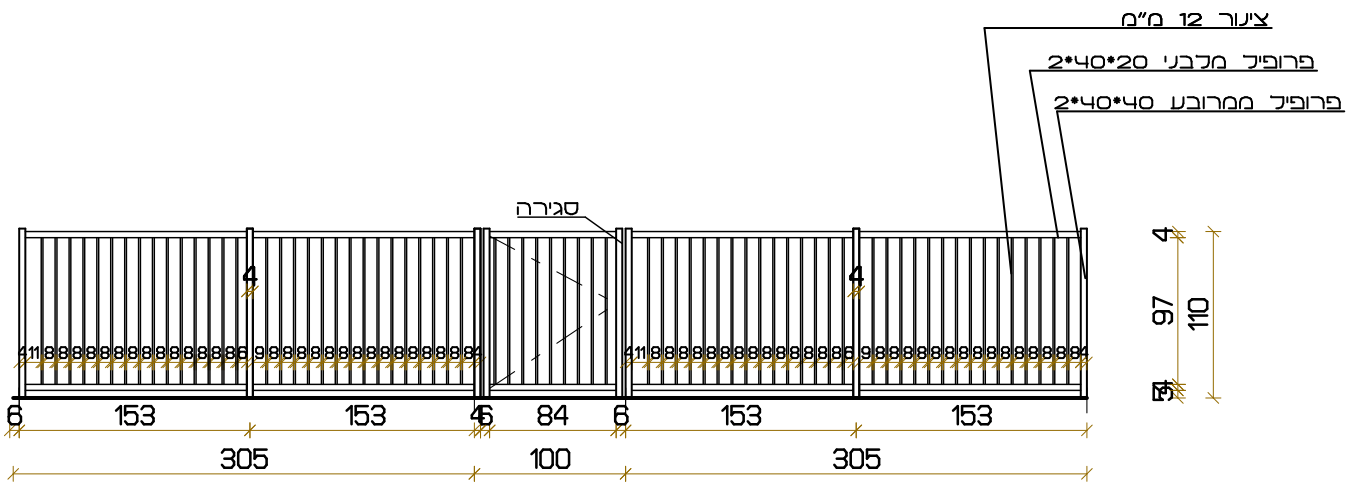
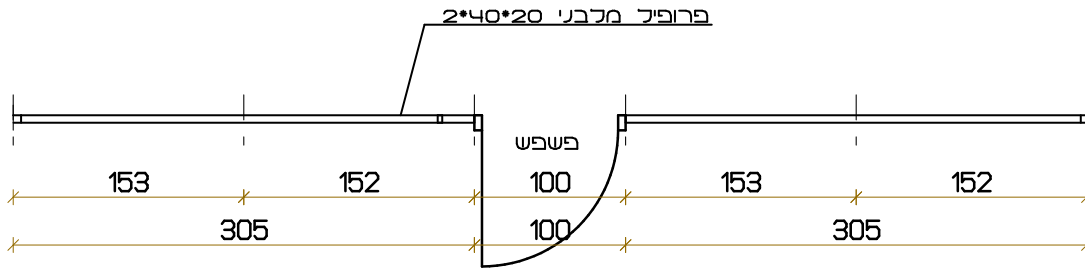
- יש לבדוק את כל המידות במקום, להודיע לאדריכל על כל אי ההתאמות במידה וישנן ולקבל הוראות ביצוע בהתאם לנסיבות.  
- יש להגיש לאישור האדריכל את תכניות המוצר, פרטי איטום וחיבורו למבנה.  
- יש לאשר את המוצר לדוגמא אצל האדריכל לפני יצור כל הכמות.  
- יש לאשר את הרכבת המוצר לדוגמא אצל האדריכל לפני הרכבת כל הכמות.

שונות

MP-5

בית כנסת מעל 6 כיתות מעון יום - רמת בית שמש ג' 2

שרטוט  
ק.מ. 1:50



מעקה עם פשפש המפריד בין חצר חנוקות לחצר ידים  
עשוי מפרופיל מסגרת 2\*20\*40

מידות

עם צינורות אנכיים 12 מ"מ

תאור

גמר - צביעה בשיטה אנקטרוסטטית באבקה, כל החלקים טובלים באבץ חם לאחר היצור, לפי ח"י 918  
- גוון לפי בחירת האדריכל.

פרט

1 יחידה

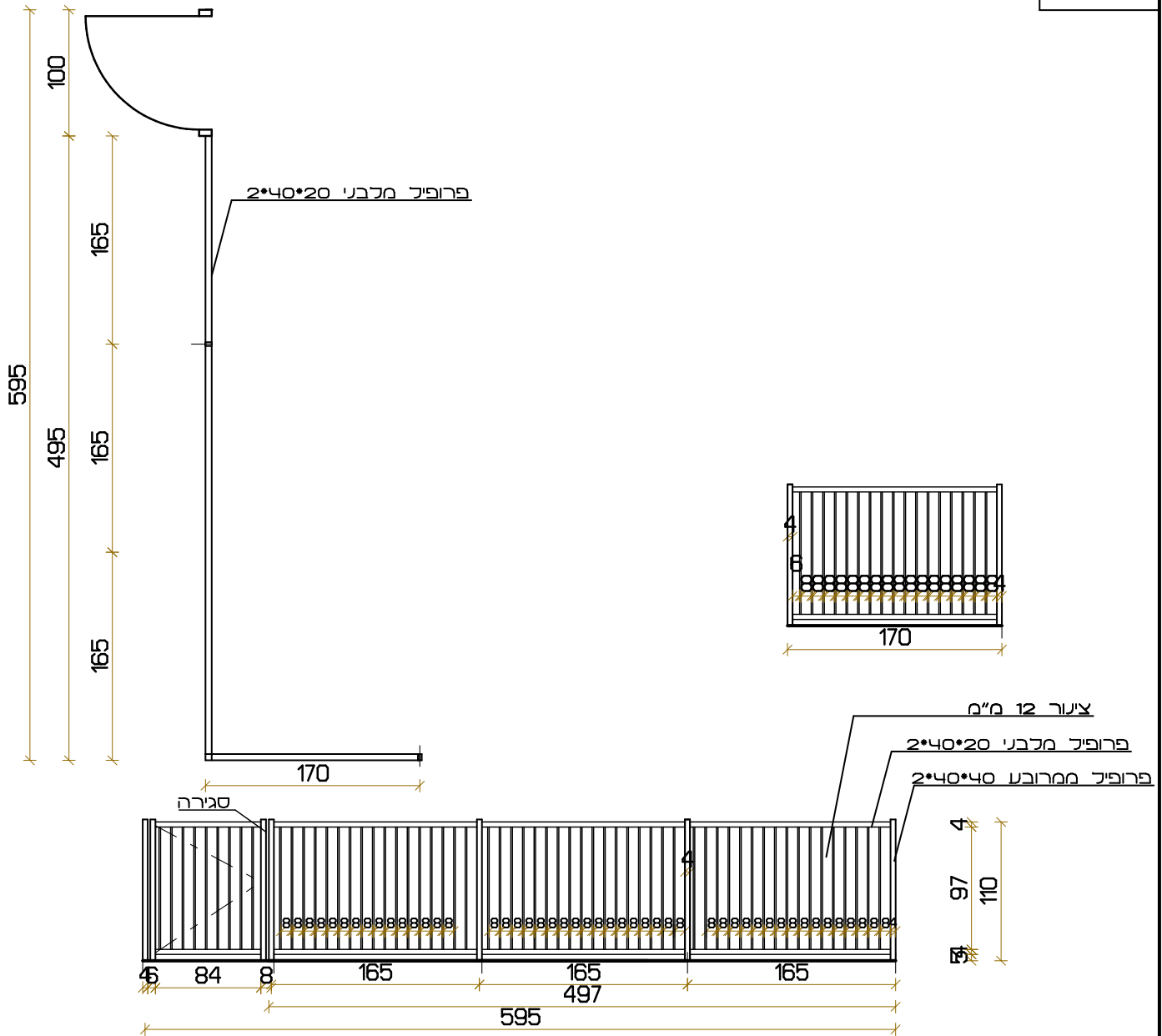
כמות



- לתאום
- כמכרז
- לביצוע

- יש לבדוק את כל המידות במקום, להודיע לאדריכל על כל אי ההתאמות במידה וישנן ולקבל הוראות ביצוע בהתאם לנסיבות.  
- יש להגיש לאישור האדריכל את תכניות המוצר, פרטי איטומו וחיבורו למבנה.  
- יש לאשר את המוצר לדוגמא אצל האדריכל לפני יצור כל הכמות.  
- יש לאשר את הרכבת המוצר לדוגמא אצל האדריכל לפני הרכבת כל הכמות.

שונות



מעקה עם פשפש החוחם חצר זכייה במרפסת חניקות בקומה +3.30 עשוי מפברופיל מסגרת 2\*20\*40 עם צינורות אנכיים 12 מ"מ

מידות

עם צינורות אנכיים 12 מ"מ

תאור

גמר - צביעה בשיטה אנקטרוסטטית באבקה, כל החלקים טובלים באבץ חם לאחר היצור, לפי ח"י 918 - גוון לפי בחירת האדריכל.

פרט

1 יחידה

כמות

לתאום  
 כמכרז  
 לביצוע

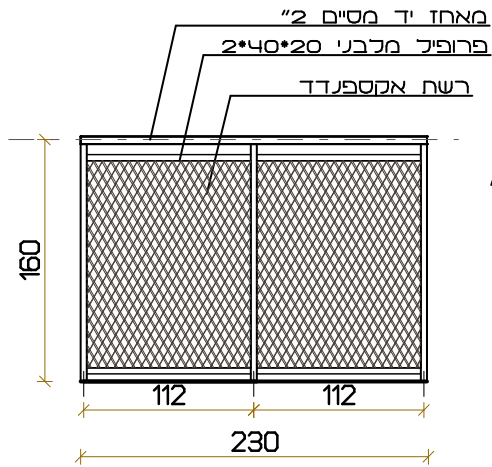
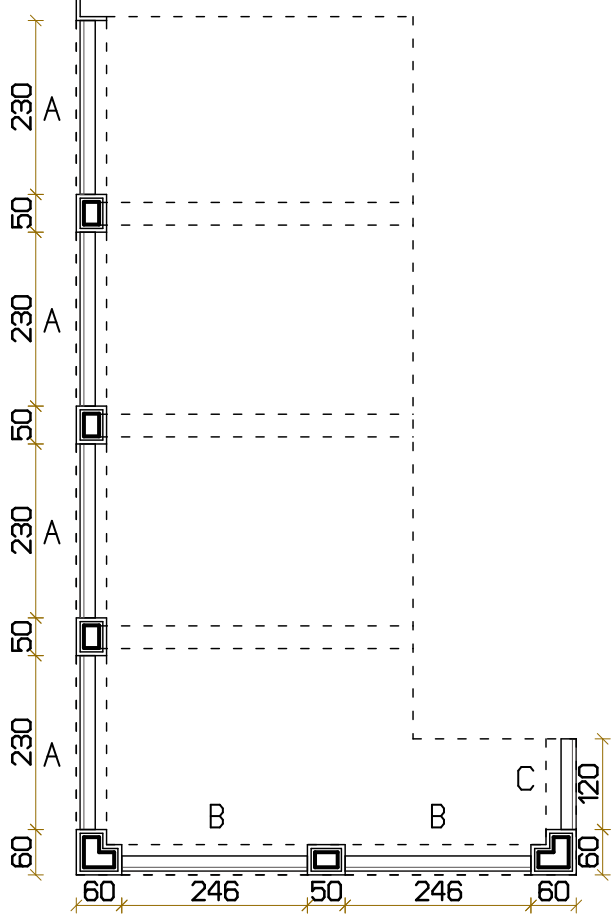
- יש לבדוק את כל המידות במקום, להודיע לאדריכל על כל אי ההתאמות במידה וישנן ולקבל הוראות ביצוע בהתאם לנסיבות.  
 - יש להגיש לאישור האדריכל את תכניות המוצר, פרטי איטום וחיבורו למבנה.  
 - יש לאשר את המוצר לדוגמא אצל האדריכל לפני יצור כל הכמות.  
 - יש לאשר את הרכבת המוצר לדוגמא אצל האדריכל לפני הרכבת כל הכמות.

שונות

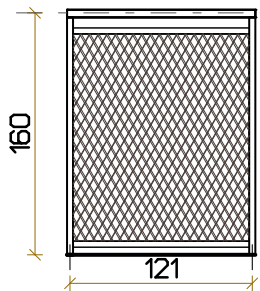
MP-7

בית כנסת מעל 6 כיתות מעון יום - רמת בית שמש ג' 2

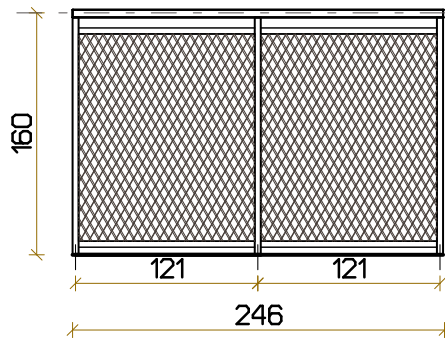
שרטוט  
ק.מ. 1:50



A טיפוס X4



C טיפוס X2



B טיפוס X2

כפי שרטוט

מעקה מחכת למרפסת של כיח חינוכות במפנס +3.64.  
מעקה רשת אקספנדד על תלד מסוכר בחור מסגרת כריחור.  
פרופיל מסגרת 2\*20\*40  
מאחז יד מטיים מעל בקוטר 2".  
גובה גדר 1.60 מ'.

מידות

תאור

גמר - צביעה בשיטה אנקטרוסטטית באבקה, כל החלקים טובלים באבץ חם לאחר היצור, כפי ח" 918  
- גוון כפי בחירת האדריכל.

פרט

1 יחידה קומפלט

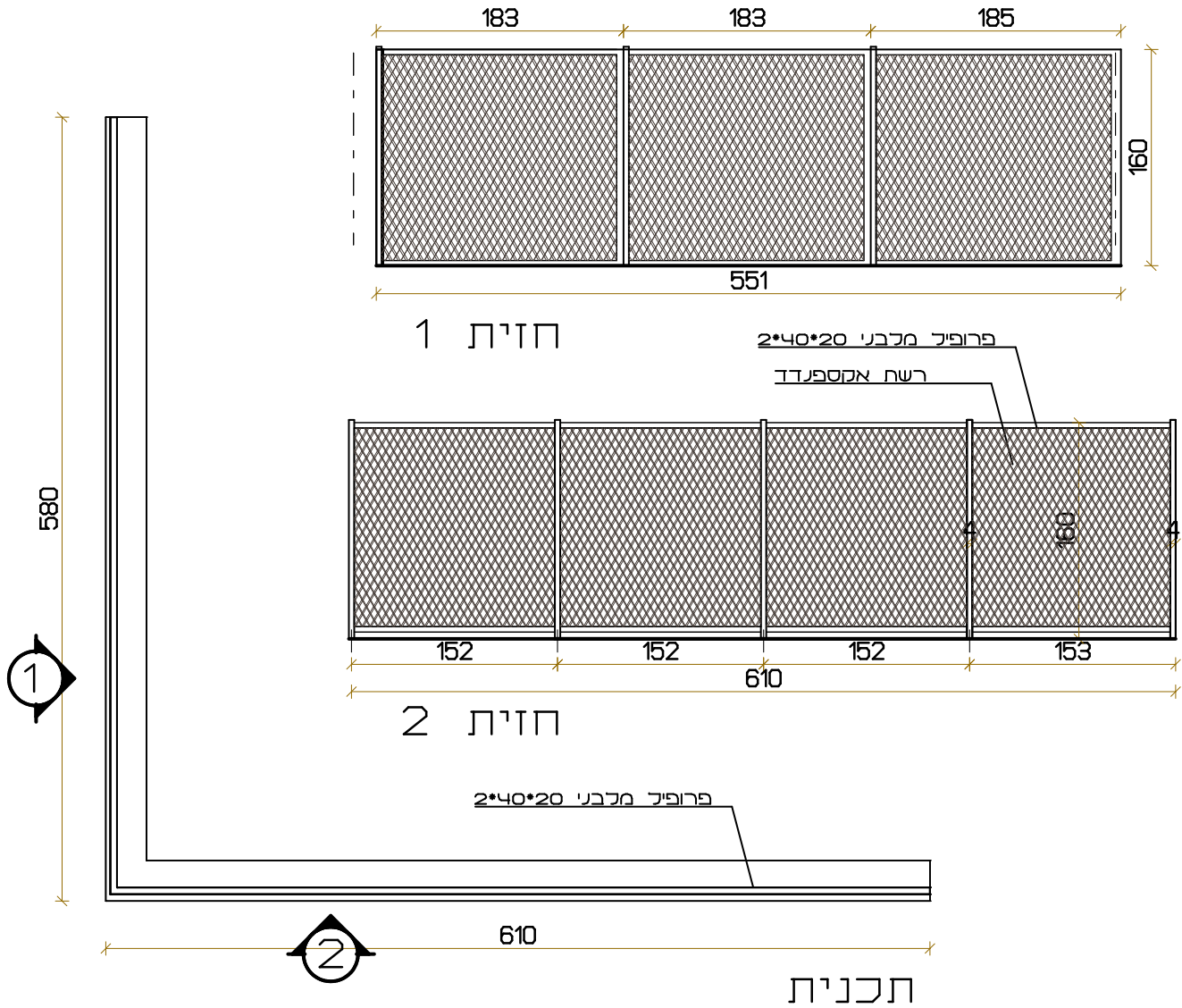
כמות



- כתאום
- כמכרז
- לביצוע

- יש לבדוק את כל המידות במקום, להודיע לאדריכל על כל אי ההתאמות במידה וישנן ולקבל הוראות ביצוע בהתאם לנסיבות.  
- יש להגיש לאישור האדריכל את תכניות המוצר, פרטי איטומו וחיבורו למבנה.  
- יש לאשר את המוצר לדוגמא אצל האדריכל לפני יצור כל הכמות.  
- יש לאשר את הרכבת המוצר לדוגמא אצל האדריכל לפני הרכבת כל הכמות.

שונות



מעקה מחכת של חצר בקומה +3.30 בגובה 1.60 מ'.  
מעקה רשת אקספנדד על תלד מחובר בחור מסגרת בריחוק.  
פרופיל מסגרת 2\*20\*40

מידות

תאור

גמר - צביעה בשיטה אנקטרוסטטית באבקה, כל החלקים טובלים באבץ חם לאחר היצור, לפי ח"י 918  
- גוון לפי בחירת האדריכל.

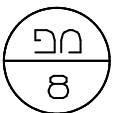
פרט

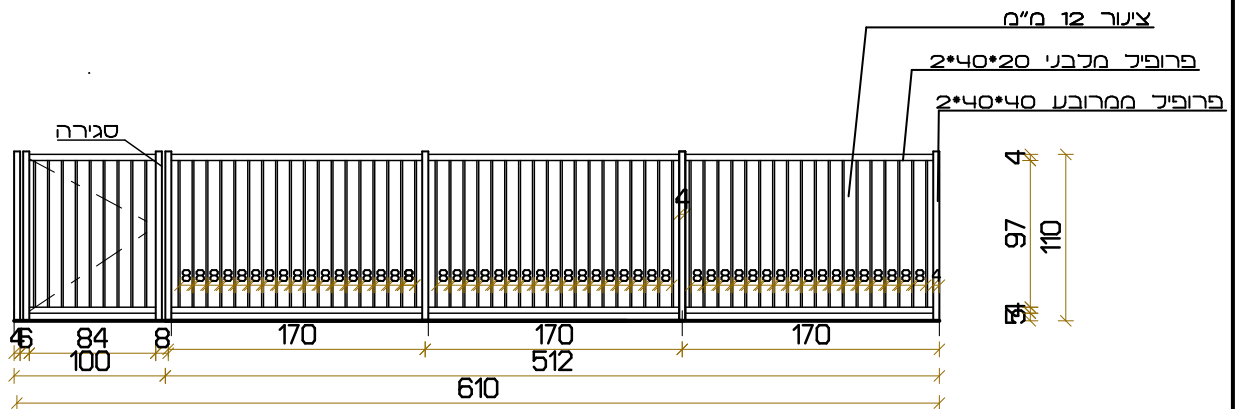
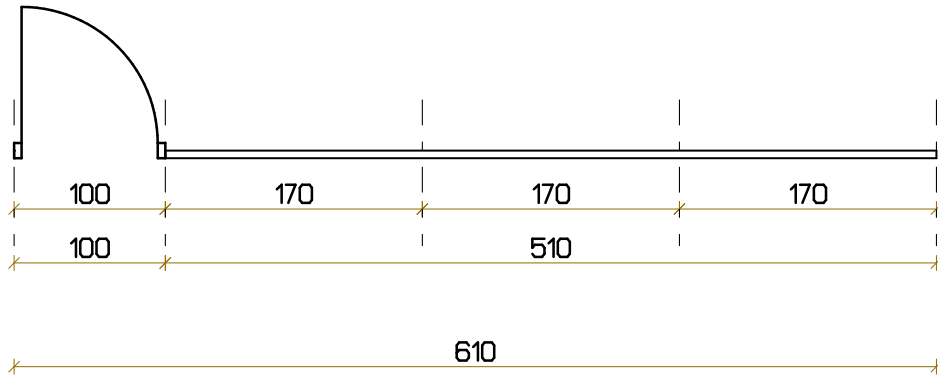
1 יחידה

כמות

שונות - יש לבדוק את כל המידות במקום, להודיע לאדריכל על כל אי ההתאמות במידה וישנן ולקבל הוראות ביצוע בהתאם לנסיבות.  
- יש להגיש לאישור האדריכל את תכניות המוצר, פרטי איטום וחייבורו למבנה.  
- יש לאשר את המוצר לדוגמא אצל האדריכל לפני יצור כל הכמות.  
- יש לאשר את הרכבת המוצר לדוגמא אצל האדריכל לפני הרכבת כל הכמות.

- לתאום
- כמכרז
- לביצוע





מעקה עם פשפש החוחם חצר זחילה במרפסת חניקות בקומה 3.30+  
עשוי מפברופיל מסגרת 2\*20\*40

מידות

עם צינורות אנכיים 12 מ"מ

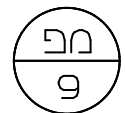
תאור

גמר - צביעה בשיטה אנקטרוסטטית באבקה, כל החלקים טובלים באבץ חם לאחר היצור, לפי ח"י 918  
- גוון לפי בחירת האדריכל.

פרט

1 יחידה

כמות



- לתאום
- כמכרז
- לביצוע

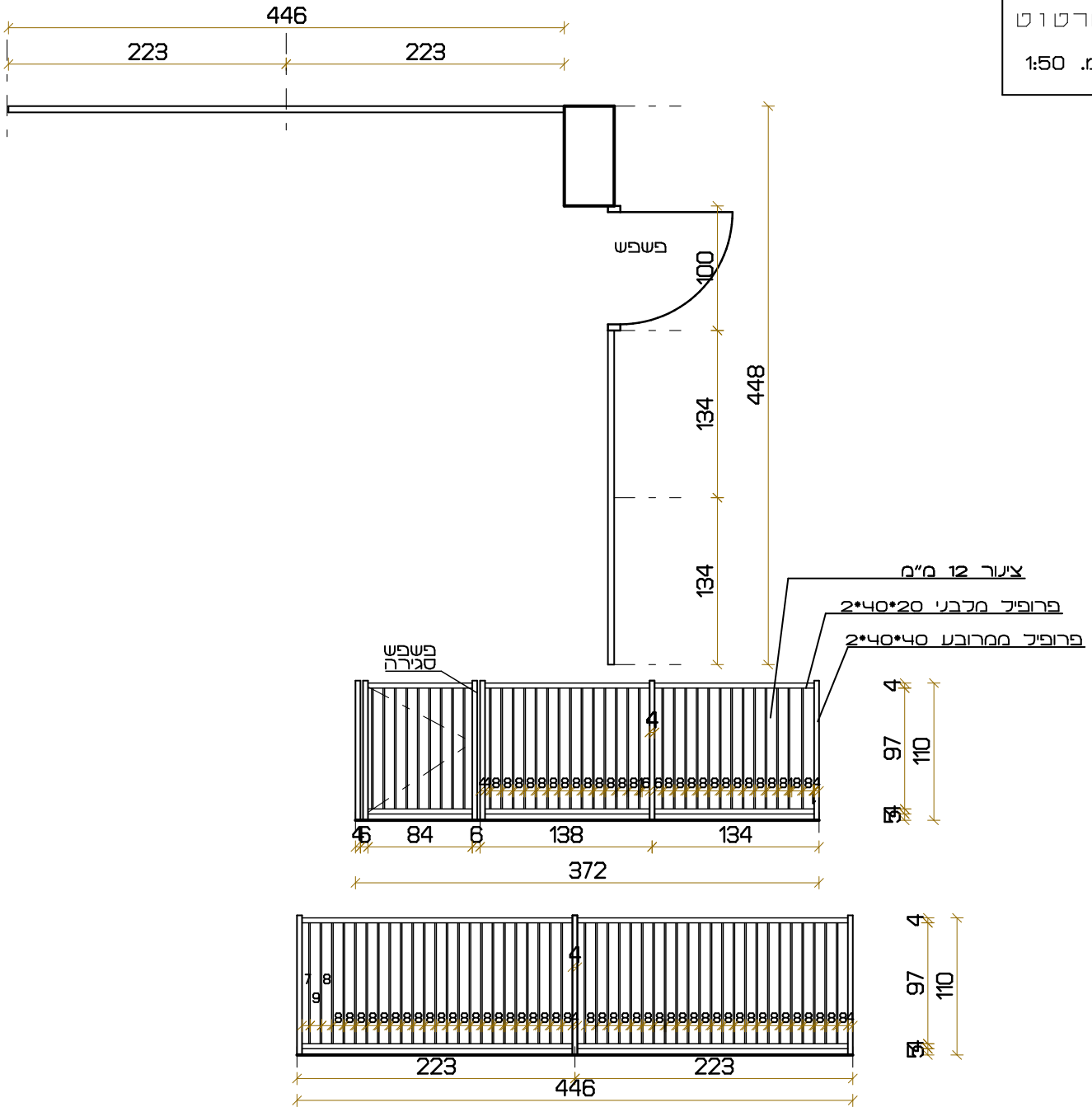
- יש לבדוק את כל המידות במקום, להודיע לאדריכל על כל אי ההתאמות במידה וישנן ולקבל הוראות ביצוע בהתאם לנסיבות.  
- יש להגיש לאישור האדריכל את תכניות המוצר, פרטי איטומו וחיבורו למבנה.  
- יש לאשר את המוצר לדוגמא אצל האדריכל לפני יצור כל הכמות.  
- יש לאשר את הרכבת המוצר לדוגמא אצל האדריכל לפני הרכבת כל הכמות.

שונות

MP-10

בית כנסת מעל 6 כיתות מעון יום - רמת בית שמש ג' 2

שרטוט  
ק.מ. 1:50



מעקה עם פשפש החוחם חצר זכיה במרפסת חניקות בקומה +3.30  
עשוי מפרופיל מסגרת 2\*20\*40

מידות

עם צנורות אנכיים 12 מ"מ

תאור

גמר - צביעה בשיטה אנקטרוסטטית באבקה, כל החלקים טובלים באבץ חם לאחר היצור, לפי ח"י 918  
- גוון לפי בחירת האדריכל.

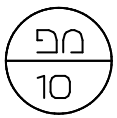
פרט

1 יחידה

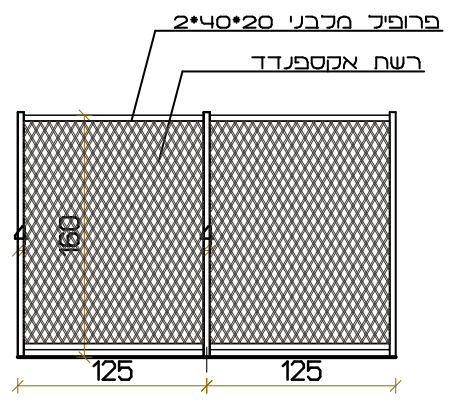
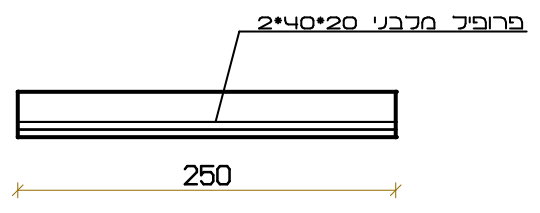
כמות

שונות  
- יש לבדוק את כל המידות במקום, להודיע לאדריכל על כל אי ההתאמות במידה וישנן ולקבל הוראות ביצוע בהתאם לנסיבות.  
- יש להגיש לאישור האדריכל את תכניות המוצר, פרטי איטומו וחייבורו למבנה.  
- יש לאשר את המוצר לדוגמא אצל האדריכל לפני יצור כל הכמות.  
- יש לאשר את הרכבת המוצר לדוגמא אצל האדריכל לפני הרכבת כל הכמות.

- לתאום
- כמכרז
- לביצוע



שרטוט  
ק.מ. 1:50



מעקה של חצר בקומה +3.64  
עשוי מפרופיל מסגרת 2\*20\*40

מידות

תאור  
עם רשת אקספנדד  
בגובה 1.60

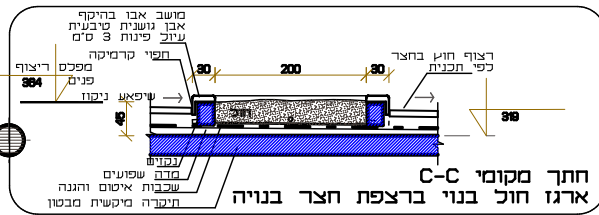
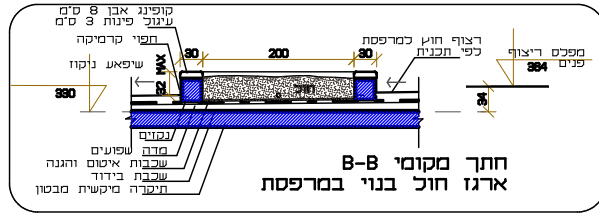
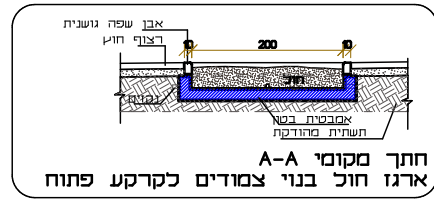
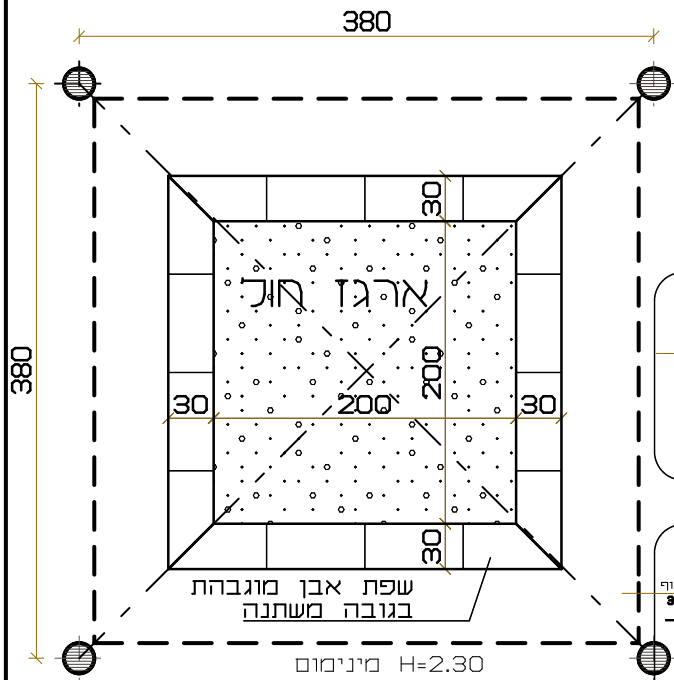
גמר  
- צביעה בשיטה אנקטרוסטטית באבקה, כל החלקים טובלים באבץ חם לאחר היצור, לפי ח"י 918  
- גוון לפי בחירת האדריכל.

פרט

כמות 1 יחידה

לתאום  
 למכרז  
 לביצוע

שונות  
 - יש לבדוק את כל המידות במקום, להודיע לאדריכל על כל אי ההתאמות במידה וישנן ולקבל הוראות ביצוע בהתאם לנסיבות.  
 - יש להגיש לאישור האדריכל את תכניות המוצר, פרטי איטומו וחיבורו למבנה.  
 - יש לאשר את המוצר לדוגמא אצל האדריכל לפני יצור כל הכמות.  
 - יש לאשר את הרכבת המוצר לדוגמא אצל האדריכל לפני הרכבת כל הכמות.



ארגזי חול בנויים 2/2 מטר נטו. כולל הצללות בד על עמודי מתכת מבוטנים.  
 מצב A - בצמוד לקרקע פיתוח חוץ על חצר משחקים. אבסטית בטון, נקזים, אבן שפה 10 ס"מ תוחמת מסביב, עיגול פינות 3 ס"מ.  
 מצב B - בנוי על גבי מרפסת - שוליים מוגבהים אבסטית בטון, נקזים, אבן קופינג 8 ס"מ תוחמת מסביב, עיגול פינות 3 ס"מ. חפוי קיר מבחוץ בקרמיקה.  
 מצב C - בנוי על גבי חצר עם רצפת בטון - שוליים מוגבהים אבסטית בטון, נקזים, מושב אבן תוחמת מסביב, עיגול פינות 3 ס"מ. חפוי קיר מבחוץ בקרמיקה.  
 לכל ארגז חול, הצללות בד על גבי עמודי מתכת מבוטנים, במידות 3.80 / 3.80 מ' ובגובה 2.30 מינימום. ידיעות בד ציבעוני מסוג מעולה, מתוחים על ויים לעמודים או לקיר.  
 עמודי המתכת מבוטנים לקרקע או לריצפת בטון. בריצפות בטון יש להשלים שכבות איטום. הכל לפי מפרט חברה, גוגמת "גנית" או ש"ע.

תאור

משקוף פתח בניה

משקוף

פרזול

פרזול

גמר

גמר

זיגוג

זיגוג

פרט

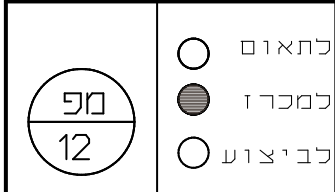
פרט

כמות מצב A - 3 יחידות, מצב B - 1 יחידה, מצב C - 2 יחידות. 2 ארגזים ללא עמודי תמיכה והצללות בד. ידיעות בד הצללה על עמודים 3 יחידות, למרפסת עם פרזול בטון, 20 מ"ר בד מתוח על ויים לפרזול בטון ללא עמודי תמיכה ממתכת.

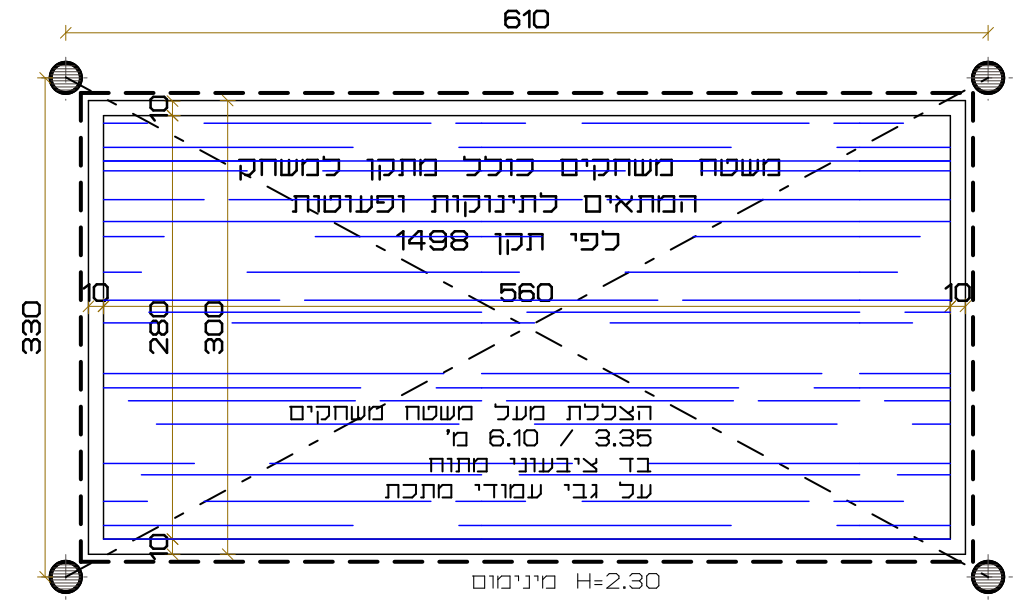
שונות - יש לבדוק את כל המידות במקום, להודיע לאדריכל על כל אי ההתאמות במידה וישנן ולקבל הוראות ביצוע בהתאם לנסיבות.  
 - יש להגיש לאישור האדריכל את תכניות המוצר, פרטי איטום וחיבורו למבנה.  
 - יש לבצע דוגמא מכל מוצר ולאשר אצל האדריכל לפני ייצור כל הכמות.  
 - יש לבצע הרכבה של המוצר לדוגמא ולאשר אצל האדריכל לפני ייצור כל הכמות.

כמות

שונות



שרטוט ק.נ.מ. 1:50



תאור

- משטחי משחקים מגומי, כולל הצללות בד מתוח על וויס לעמודי מתכת מבוטנים.  
 - משטחים בגדלים שונים לפי תכנית אדריכלית.  
 - חומר בולם יצוק TPV E, ללא שחור, 100 אחוז בעובי בסיסי 3 ס"מ,  
 - דוגמת "סמרט פלכי" או "פוליסן ספורט" או ש"ע מאושר. כולל יצירת שיפועים לפי שפועי ניקוז.  
 - כולל אבן שפה תוחמת 10 ס"מ מאבן טיבעית, חובר פינות בגרוג.  
 - על כל הביצוע והחומרים לעמוד בדרישות התקן למתקני משחק.  
 - לכל משטח, מתקן משחקים משולב תיקני, מותאם לתינוקות, לפי פריט מפ-13 בחוברת.  
 - כולל הכנת משטח בטון לפני יישום היציקה, שיותאם לקליטת היציקה ולפי דרישות חברה.  
 - לכל משטח, הצללות בד על גבי עמודי מתכת מבוטנים, במידות מישתנות לפי תכנית ובגובה 2.30 מינימום. יריעות בד ציבעוני מסוג מעולה, מתוחים על וויס לעמודים או לקיר.  
 - עמודי המתכת מבוטנים לקרקע או לריצפת בטון.  
 - בריצפות בטון עם איטום, יש להשלים שכבות איטום סביב הבסיסים.  
 - הכל לפי מפרט חברה, גוגמת "גנית" או ש"ע.

משקוף

פתח בניה

פרזוכ

גמר

זיגוג

פרט

כמות

- משטחי משחק מחומר בולם כ- 171 מ"ר. - הצללות מעל ארגזי חול, ראה בנפרד, פריט מפ-12 בחוברת.  
 - כולל 2 חצרות תינוקות במפלס עליון עם כיסוי במשטח מלא על כל החצר, לפי תכנית.  
 - הצללות מעל משטחים כ- 76 מ"ר, מחולקים ל-4 מוקדי משחק, ראה לפי תכנית.

שונות


- יש לבדוק את כל המידות במקום, להודיע לאדריכל על כל אי ההתאמות במידה וישנן ולקבל הוראות ביצוע בהתאם לנסיבות.  
 - יש להגיש לאישור האדריכל את תכניות המוצר, פרטי איטומו וחיבורו למבנה.  
 - יש לבצע דוגמא מכל מוצר ולאשר אצל האדריכל לפני ייצור כל הכמות.  
 - יש לבצע הרכבה של המוצר לדוגמא ולאשר אצל האדריכל לפני ייצור כל הכמות.

כתאום  
 כמכרז  
 לביצוע

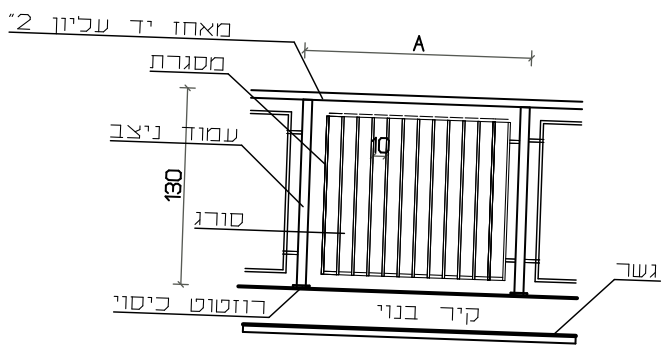
מפ 14

שרטוט  
ק.מ. 1:50

ארון כיבוי אש בפיתוח

	מידות		תאור
			גמר
			פרט
4 יחידות			כמות
	<input type="radio"/> לתאים <input checked="" type="radio"/> למכרז <input type="radio"/> לביצוע	<p>- יש לבדוק את כל המידות במקום, להודיע לאדריכל על כל אי ההתאמות במידה וישנן ולקבל הוראות ביצוע בהתאם לנסיבות.</p> <p>- יש להגיש לאישור האדריכל את תכניות המוצר, פרטי איטומו וחיבורו למבנה.</p> <p>- יש לאשר את המוצר לדוגמא אצל האדריכל לפני יצור כל הכמות.</p> <p>- יש לאשר את הרכבת המוצר לדוגמא אצל האדריכל לפני הרכבת כל הכמות.</p>	שונות

שרטוט  
ק.ג.מ. 1:50



תאור

- גדר של גשר כניסה לבית הכנסת
- באם נידרע, יותקן פישפש נפתח על ציד החוצה לרחוב, לברור דרישה מול יום.
- מסגרת מתכת מפלח 10/40 וסורג מניצבים מתכת עגול 12 מ"מ מלא במרווח 10 ס"מ בין צירים.
- חיבור מיסגרות מסורגים לעמודי תמיכה ניצבים בריתוך. אורך מקטעים שווה A בין עמודים למדידה בשטח.
- עמודי תמיכה מצינורות 1.5" בין מסגרות מעוגנים למעקה בנוי נמוך.
- כיסוי חיבורים בבסיס עם רוזטות עגולות.
- מאחז יד מסיים עליון בקוטר 2".
- כל חלקי המתכת בגליון חם במפעל. ליטוש הלחמות לישור בליטות.

	פתח בניה	
--	----------	--

משקוף

פרזול

גמר

- צביעה בשיטה אלקטרוסטטית באבקה, כל החלקים טבולים באבן חם לאחר היצור, לפי ת"י 918
- גוון לפי בחירת האדריכל.

זיגוג

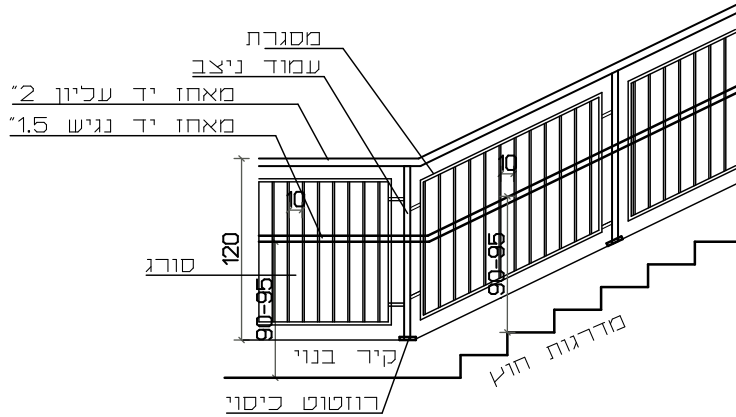
פרט

כמות - כ 13 מטר אורך, קומפלט.

שונות

- יש לבדוק את כל המידות במקום, להודיע לאדריכל על כל אי ההתאמות במידה וישנן ולקבל הוראות ביצוע בהתאם לנסיבות.
- יש להגיש לאישור האדריכל את תכניות המוצר, פרטי איטומו וחיבורו למבנה.
- יש לבצע דוגמא מכל מוצר ולאשר אצל האדריכל לפני ייצור כל הכמות.
- יש לבצע הרכבה של המוצר לדוגמא ולאשר אצל האדריכל לפני ייצור כל הכמות.

	<p>○ לתאום</p> <p>● למכרז</p> <p>○ לביצוע</p>
--	---

שרטוט  
ק.נ.מ. 1:50

תאור

- מעקה מתכת במדרגות חוף על יציאת מילוט מעזרת נשים.
- באם נידרש, יותקן פישפש נפתח על ציד החוצה לרחוב, לברור דרישה מול יזם.
- מסגרת מתכת מפלח 10/40 וסורג מניצבים מתכת עגול 12 מ"מ מלא במרווח 10 ס"מ בין צירים.
- חיבור מיסגרות מסורגים לעמודי תמיכה ניצבים בריתוך.
- עמודי תמיכה מצינורות 1.5" בין מסגרות מעוגנים למעקה בנוי נמוך.
- כיסוי חיבורים בבסיס עם רוזטוט עגולות.
- מאחז יד מסיים עליון בקוטר 2".
- כולל מאחז יד מתמשך 1.5" לאורך כל מערך מדרגות ופודסטים מותאם לנגישות בגובה 0.90-0.95 ס"מ
- חיבור מאחז יד נגיש על ידי ריתוך, לעמודי תמיכה עם עגול מלא 1".
- כל חלקי המתכת בגליון חם במפעל. ליטוש הלחמות ליטור בליטות.

משקוף

פתח בניה

פרזוכ

גמר

- צביעה בשיטה אלקטרוסטטית באבקה, כל החלקים טבולים באבן חם לאחר היצור, לפי ת"י 918
- גוון לפי בחירת האדריכל.

זיגוג

פרט

כמות

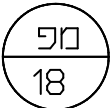
- כ- 24 מטר אורך, קומפלט.

שונות

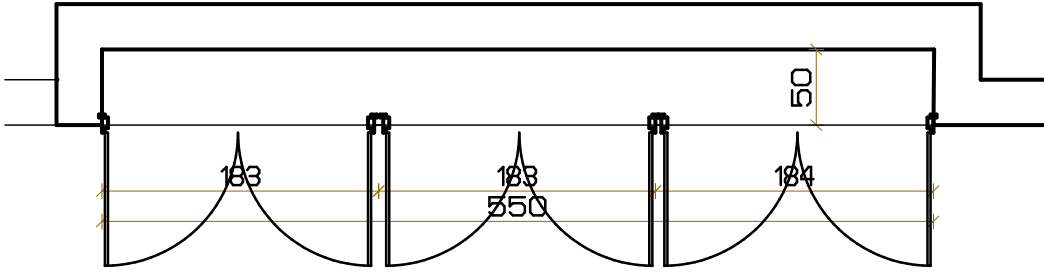
- יש לבדוק את כל המידות במקום, להודיע לאדריכל על כל אי ההתאמות במידה וישנן ולקבל הוראות ביצוע בהתאם לנסיבות.
- יש להגיש לאישור האדריכל את תכניות המוצר, פרטי איטומו וחיבורו למבנה.
- יש לבצע דוגמא מכל מוצר ולאשר אצל האדריכל לפני ייצור כל הכמות.
- יש לבצע הרכבה של המוצר לדוגמא ולאשר אצל האדריכל לפני ייצור כל הכמות.

- כתאום
- כמכרז
- לביצוע



MP-18	בית כנסת מעל 6 כיתות מעון יום - רמת בית שמש ג' 2		
			שרטוט ק.נ.מ. 1:50
- ראש מערכת השקיה לטובת ערוגות גינון, סגורה בתוך ארון בנישה בקיר.			תאור
	פתח בניה		משקוף
			פרזול
- צביעה בשיטה אלקטרוסטטית באבקה, כל החלקים טובלים באבג חם לאחר היצור, לפי ת"י 918 - גוון לפי בחירת האדריכל.			גמר
			זיגוג
			פרט
- יחידה אחת קומפלט.			כמות
	<p>○ כתאים</p> <p>● כמכרז</p> <p>○ לביצוע</p>	<p>- יש לבדוק את כל המידות במקום, להודיע לאדריכל על כל אי ההתאמות במידה וישנן ולקבל הוראות ביצוע בהתאם לנסיבות.</p> <p>- יש להגיש לאישור האדריכל את תכניות המוצר, פרטי איטומו וחיבורו למבנה.</p> <p>- יש לבצע דוגמא מכל מוצר ולאשר אצל האדריכל לפני ייצור כל הכמות.</p> <p>- יש לבצע הרכבה של המוצר לדוגמא ולאשר אצל האדריכל לפני ייצור כל הכמות.</p>	שונות
דב גליא אדריכל, רח' אגרון 24 ירושלים 94190 ישראל. טל: 6259695, פקס: 02-6256821			

שרטוט  
ק.נ.מ. 1:50



- רפפה מתכת למד המים הראשי.  
- במידות 500/65/156 ס"מ  
- של "שרבני" או ש"ע

תאור

פתח בניה

משקוף

פרזול

- צביעה בשיטה אלקטרוסטטיה באבקה, כל החלקים טובלים באבץ חם לאחר היצור, לפי ח" 918  
- גוון לפי בחירת האדריכל.

גמר

זיגוג

פרט

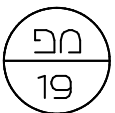
יחידה אחת

כמות

- יש לבדוק את כל המידות במקום, להודיע לאדריכל על כל אי ההתאמות במידה וישנן ולקבל הוראות ביצוע בהתאם לנסיבות.  
- יש להגיש לאישור האדריכל את תכניות המוצר, פרטי איטומו וחיבורו למבנה.  
- יש לבצע דוגמא מכל מוצר ולאשר אצל האדריכל לפני ייצור כל הכמות.  
- יש לבצע הרכבה של המוצר לדוגמא ולאשר אצל האדריכל לפני ייצור כל הכמות.

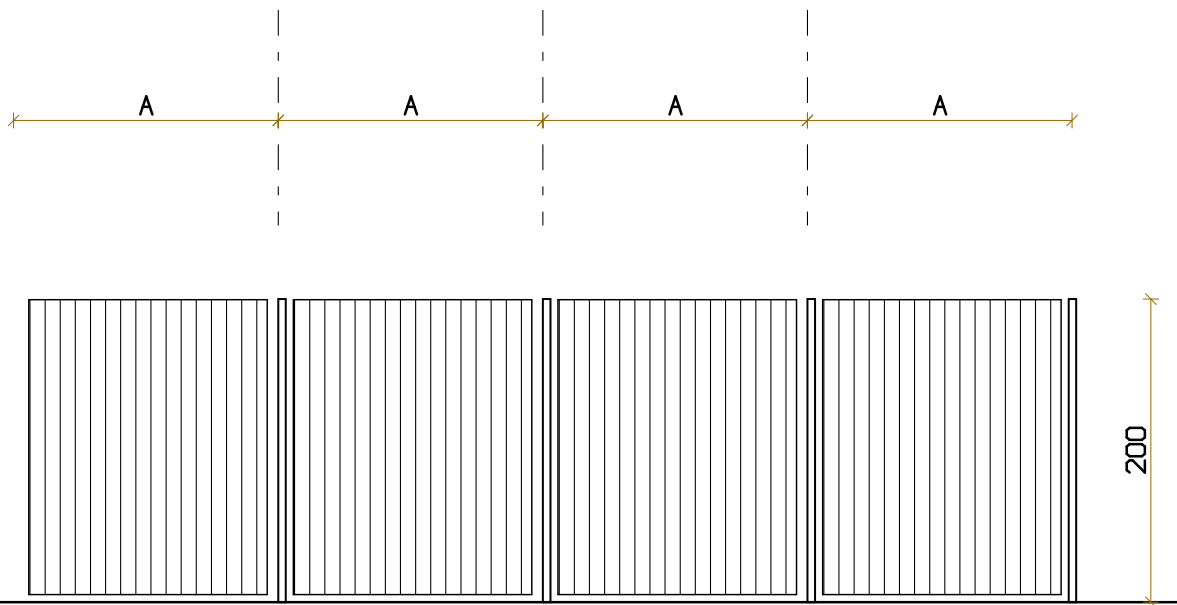
שונות

- כתאום
- כמכרז
- לביצוע



שרטוט

ק.מ. 1:50



גדר מוסדית הקפית בגובה 2 מטר  
לפי גב"ן 30-00 פריסת קירות פתוח

מידות

תאור

גמר - צביעה בשיטה אלקטרוסטטית באבקה, כד החלקים טובלים באבץ חם לאחר היצור, לפי ת"י 918  
- גוון לפי בחירת האדריכל.

פרט

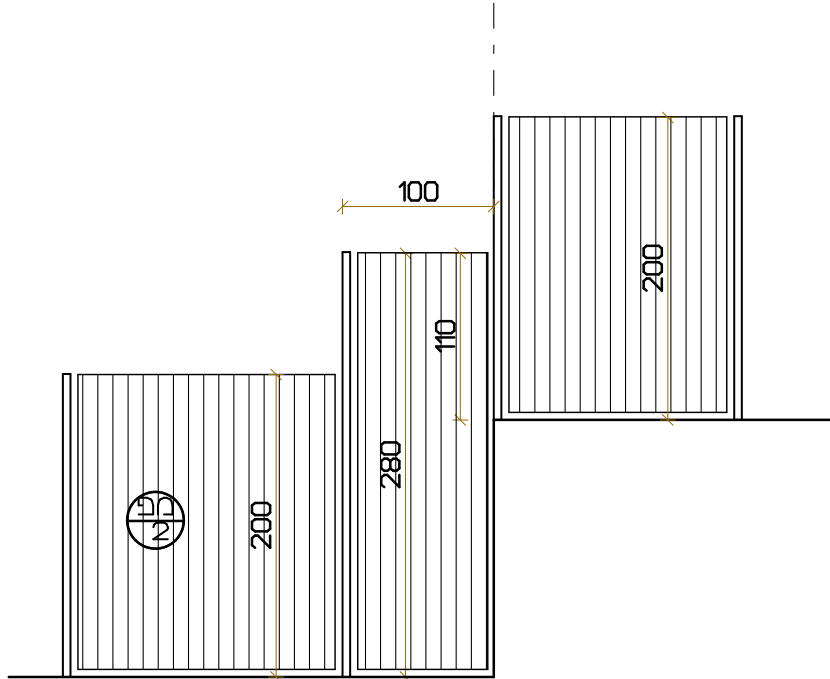
כ - 65 מ"א, קירות 1, 2 ו-4 בגב"ן פריסת קירות פתוח.

כמות

שונות - יש לבדוק את כל המידות במקום, להודיע לאדריכל על כל אי ההתאמות במידה וישנן ולקבל הוראות ביצוע בהתאם לנסיבות.  
- יש להגיש לאישור האדריכל את תכניות המוצר, פרטי איטום וחיבורו למבנה.  
- יש לאשר את המוצר לדוגמא אצל האדריכל לפני יצור כל הכמות.  
- יש לאשר את הרכבת המוצר לדוגמא אצל האדריכל לפני הרכבת כל הכמות.

○ לתאים  
● למכרז  
○ לביצוע

מפ  
20



גדר מוסדית משלימה בהפרשי גובה של גדר בנויה, בגובה 2.80 מטר  
לפי גבול 30-00 פריסת קירות פתוח

מידות

תאור

גמר - צביעה בשיטה אלקטרוסטטית באבקה, כד החלקים טובלים באבץ חם לאחר היצור, לפי ת"י 918  
- גוון לפי בחירת האדריכל.

פרט

יחידה אחת ולפי ממצאים בשטח לאחר ביצוע פתוח כללי ודרישות בטיחות.

כמות

- יש לבדוק את כל המידות במקום, להודיע לאדריכל על כל אי ההתאמות במידה וישנן ולקבל הוראות ביצוע בהתאם לנסיבות.  
- יש להגיש לאישור האדריכל את תכניות המוצר, פרטי איטום וחיבורו למבנה.  
- יש לאשר את המוצר לדוגמא אצל האדריכל לפני יצור כל הכמות.  
- יש לאשר את הרכבת המוצר לדוגמא אצל האדריכל לפני הרכבת כל הכמות.

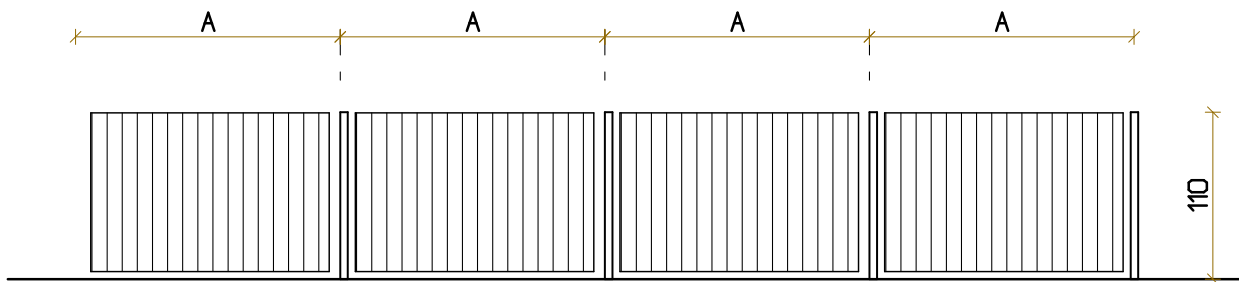
שונות

- כתאים
- כמכרז
- לביצוע



שרטוט

ק.מ. 1:50



גדר מוסדית הקפית נמוכה בגובה 1.10 מטר  
שאינה משכחת את גבולות מצרוב המעון

המותקנת על גדרות פתוח בניים סביב גבולות המגרש  
כפי גליון 30-00 פריסת קירות פתוח

מידות

תאור

גמר - צביעה בשיטה אלקטרוסטטית באבקה, כד החלקים טובלים באבץ חם לאחר היצור, כפי ת"י 918  
- גון כפי בחירת האדריכל.

פרט

כ - 20 מ"א, קירות 3 ו-4 בגליון פריסת קירות פתוח.

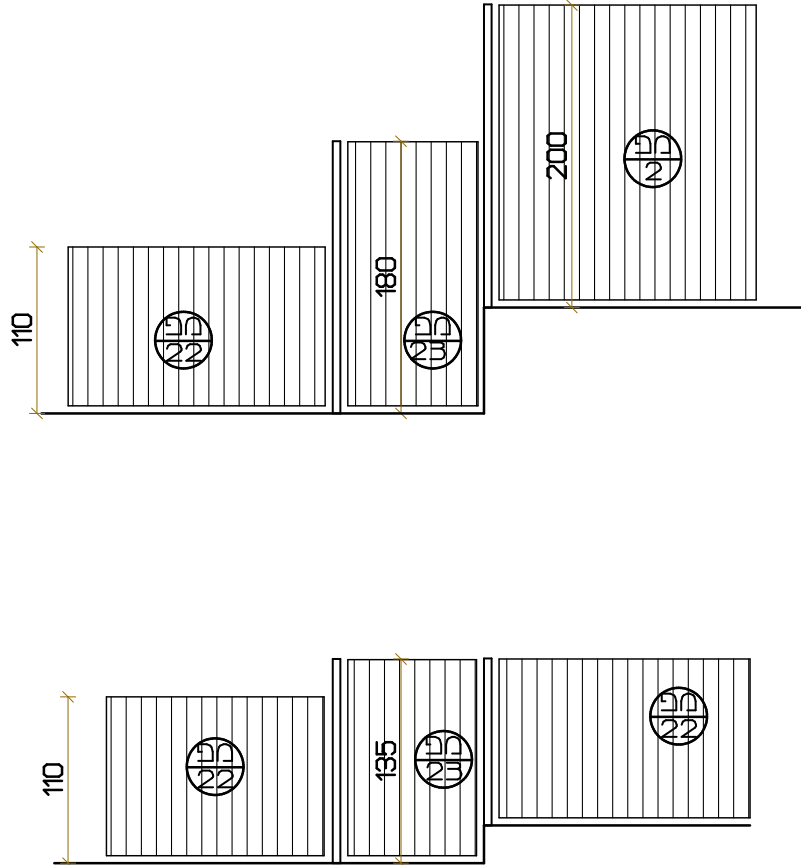
כמות

שונות

- יש לבדוק את כל המידות במקום, להודיע לאדריכל על כל אי ההתאמות במידה וישנן ולקבל הוראות ביצוע בהתאם לנסיבות.
- יש להגיש לאישור האדריכל את תכניות המוצר, פרטי איטום וחיבורו למבנה.
- יש לאשר את המוצר לדוגמא אצל האדריכל לפני יצור כל הכמות.
- יש לאשר את הרכבת המוצר לדוגמא אצל האדריכל לפני הרכבת כל הכמות.

○ לתאים  
● כמכרז  
○ לביצוע





גדר מוסדית הקפית נמוכה בגובה 1.10 מטר  
שאניה משמחת את גבולות מצרות המעון

המותקנת על גדרות פתוח בנויים סביב גבולות המגרש  
כפי גליון 30-00 פריסת קירות פתוח

מידות

תאור

גמר - צביעה בשיטה אלקטרוסטטית באבקה, כד החלקים טבולים באבץ חם לאחר היצור, כפי ת"י 918  
- גוון כפי בחירת האדריכל.

פרט

כ - 3 יחידות פהפרשי גובה שונים לפי פריסת קירות, קירות 3 ו-4 בגליון פריסת קירות פתוח.  
ובהתאם לנחונים בשטח לאחר ביצוע ודרישות בטיחות.

כמות

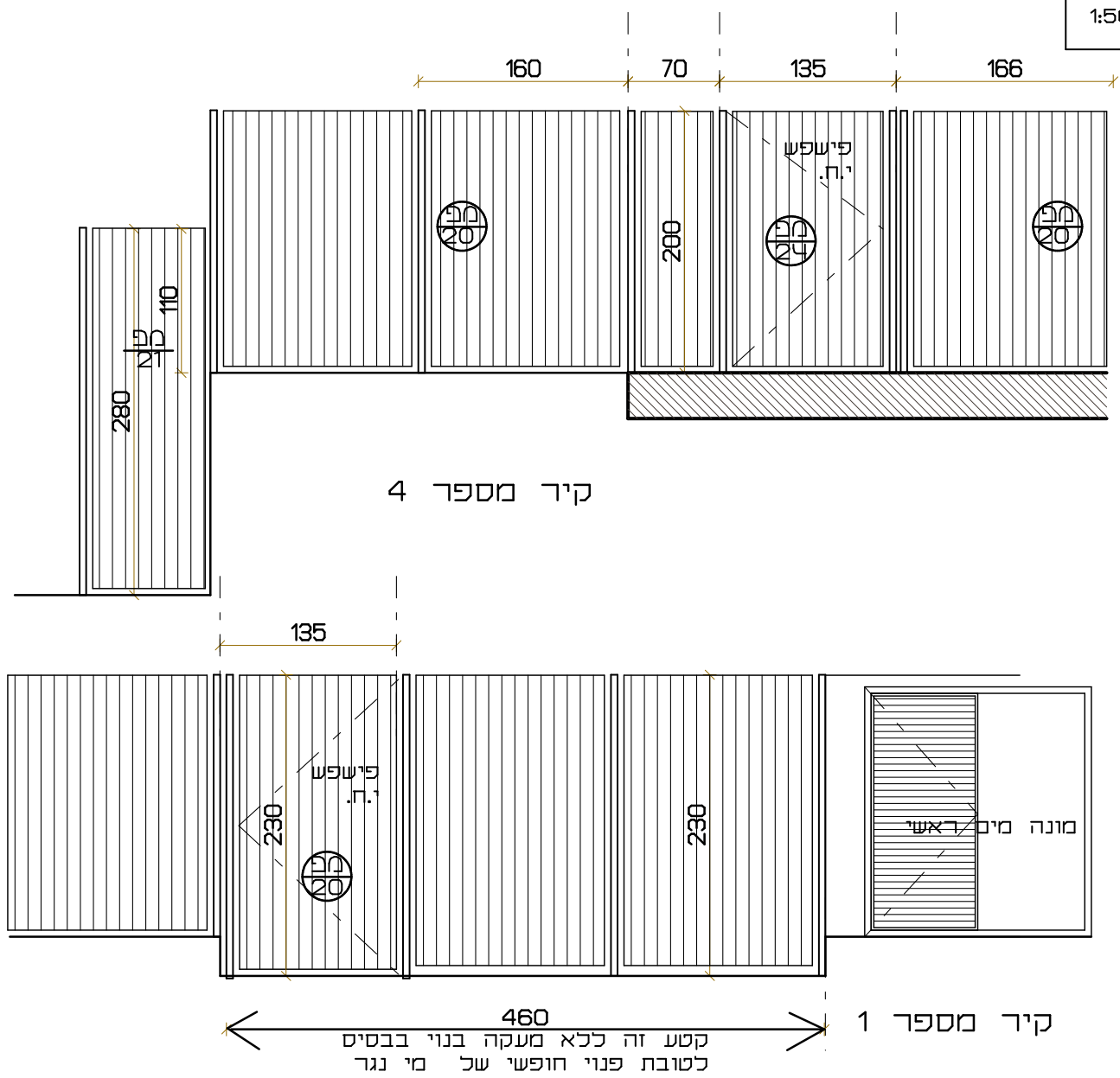
- יש לבדוק את כל המידות במקום, להודיע לאדריכל על כל אי ההתאמות במידה וישנן ולקבל הוראות ביצוע בהתאם לנסיבות.
- יש להגיש לאישור האדריכל את תכניות המוצר, פרטי איטום וחיבורו למבנה.
- יש לאשר את המוצר לדוגמא אצל האדריכל לפני יצור כל הכמות.
- יש לאשר את הרכבת המוצר לדוגמא אצל האדריכל לפני הרכבת כל הכמות.

שונות

- לתאים
- למכרז
- לביצוע



שרטוט  
ק.מ. 1:50



פישפש יציאות חרום במפלס מעון החרוון ומפלס מעון עכיון בטובה 2.00 עד 2.30 מ' גדר 1 וגדר 4

מידות

כפי גליון 30-00 פריסת קירות פתוח

תאור

גמר - צביעה בשיטה אלקטרוסטטית באבקה, כד החלקים טבולים באבץ חם לאחר היצור, כפי ת"י 918 - גון כפי בחירת האדריכל.

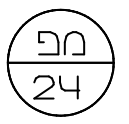
פרט

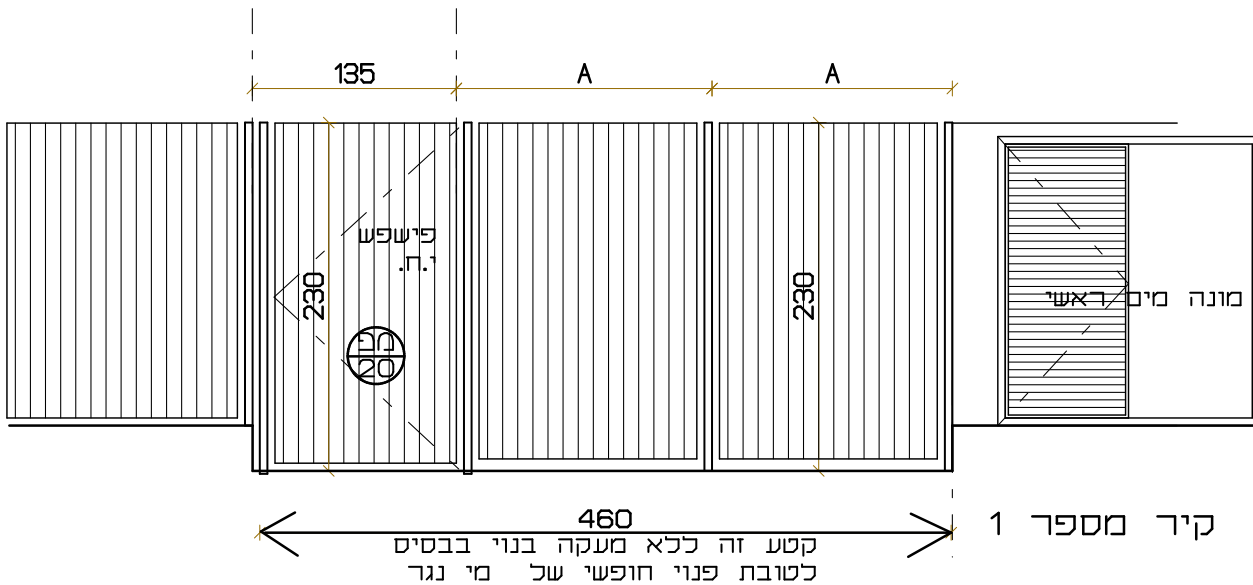
כמות - 2 יחידות קומפלט.

שונות

- יש לבדוק את כל המידות במקום, להודיע לאדריכל על כל אי ההתאמות במידה וישנן ולקבל הוראות ביצוע בהתאם לנסיבות.
- יש להגיש לאישור האדריכל את תכניות המוצר, פרטי איטום וחיבורו למבנה.
- יש לאשר את המוצר לדוגמא אצל האדריכל לפני יצור כל הכמות.
- יש לאשר את הרכבת המוצר לדוגמא אצל האדריכל לפני הרכבת כל הכמות.

- כתאום
- כמכרז
- לביצוע





גדר משלימה לצד פישפש חרום עד לקרקע ללא קיר בנוי בחתחית כצמוד לארון מוני מימין. ההנמכה בחתחית לטובת פנוי חופשי של מי נגר.

גדר בגובה 2.30 מ' ראה גדר מס' 1 בגליון פריסת גדרות לפי גליון 00-30 פריסת קירות פחוח

מידות

תאור

גמר - צביעה בשיטה אלקטרוסטטית באבקה, כד החלקים טבולים באבץ חם לאחר היצור, לפי ת"י 918 - גון לפי בחירת האדריכל.

פרט

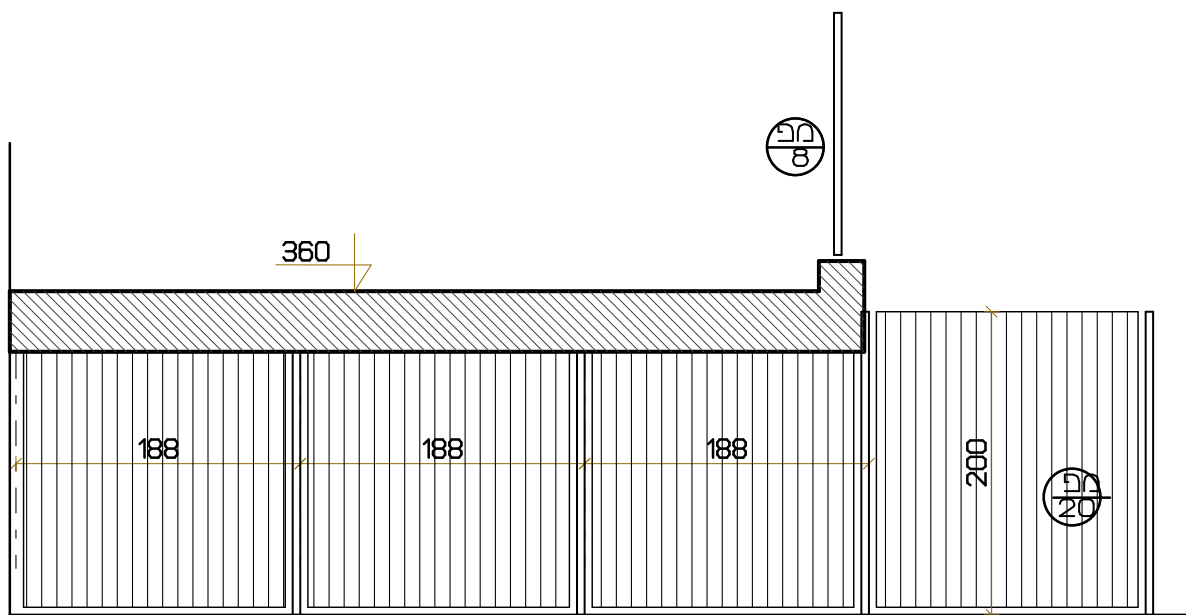
כמות - 2 יחידות קומפלט. כ- 3.50 מ"א

שונות

- יש לבדוק את כל המידות במקום, להודיע לאדריכל על כל אי ההתאמות במידה וישנן ולקבל הוראות ביצוע בהתאם לנסיבות.
- יש להגיש לאישור האדריכל את תכניות המוצר, פרטי איטומו וחיבורו למבנה.
- יש לאשר את המוצר לדוגמא אצל האדריכל לפני יצור כל הכמות.
- יש לאשר את הרכבת המוצר לדוגמא אצל האדריכל לפני הרכבת כל הכמות.

- כתאום
- כמכרז
- לביצוע





גדר משלימה בפער שנוצר בהפרש גבהים בין חצרות עליונה ותחתונה  
גדר מספר 2 בפריסום.

מידות

תאור  
גובה מדוד בשטח לאחר ביצוע  
לפי גליון 30-00 פריסת קירות פחוח

גמר  
- צביעה בשיטה אלקטרוסטטית באבקה, כד החלקים טובלים באבץ חם לאחר היצור, לפי ת"י 918  
- גוון לפי בחירת האדריכל.

פרט

כמות  
- 3 יחידות קומפלט. כ- 6.00 מ"א

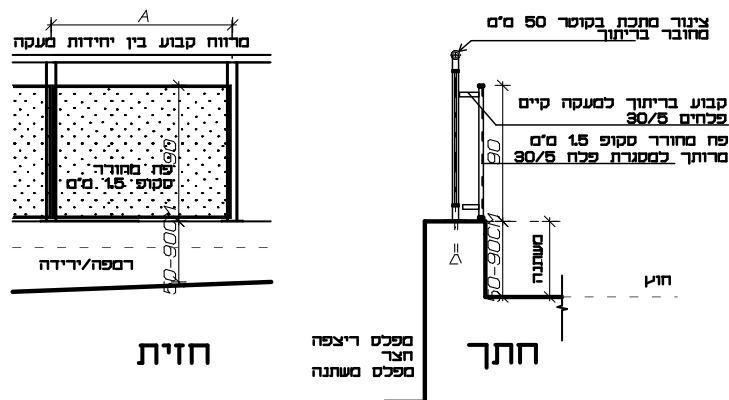
שונות  
- יש לבדוק את כל המידות במקום, להודיע לאדריכל על כל אי ההתאמות במידה וישנן ולקבל הוראות ביצוע בהתאם לנסיבות.  
- יש להגיש לאישור האדריכל את תכניות המוצר, פרטי איטום וחיבורו למבנה.  
- יש לאשר את המוצר לדוגמא אצל האדריכל לפני יצור כל הכמות.  
- יש לאשר את הרכבת המוצר לדוגמא אצל האדריכל לפני הרכבת כל הכמות.

- כתאים
- כמכרז
- לביצוע



שרטוט

ק.מ. 1:50



פרט השלמה למעקה מתכת - הגנה מפני טיפוס במעקה בנוי נמוך, בין 50 ועד 90 ס"מ.

תאור

- סגירת הגנה מפני טיפוס מקובע למעקה מתכת, בגג החניון בהפרשי גובה נמוכים.
- גובה מעקה המשלים גובה ל-90 ס"מ בהפרשי גובה מעל 50 ועד 90 ס"מ.
- אורך כל יחידה 1.40 מטר ותואם ליחידת מעקה מתכת גבוהה.
- משטח פח מחורר "סקופ" ריבועים בעובי 1.50 מ"מ. גודל ריבועים 1.5/1.5.
- הפח מרוחק למסגרת מפלח 30/5.
- המעקה מחובר בריתוך למעקה הגבוהה על ידי פלחים 30/5 מ"מ.
- יש להציג דוגמת מעקה מותקן בשטח לאישור לפני בצוע.

גמר

- צביעה בשיטה אלקטרוסטטית באבקה, כל החלקים טבולים באבץ חם לאחר היצור, לפי ח"י 918
- גון לפי בחירת האדריכל.

פרט

כמות

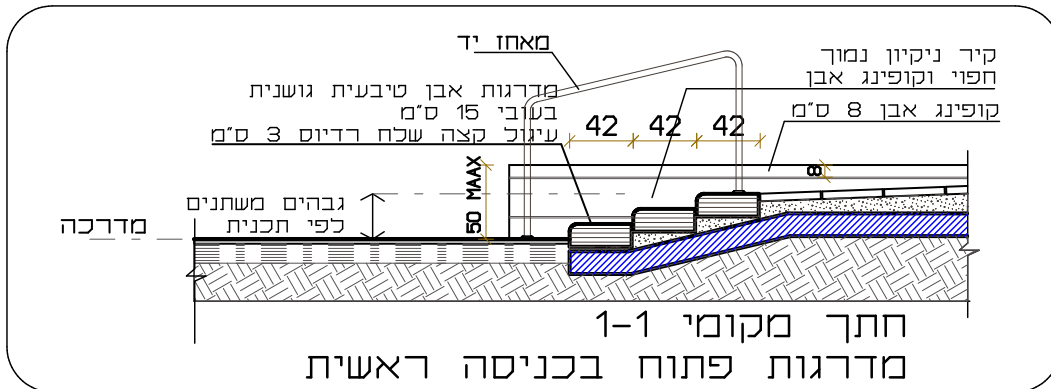
- בהתאם לנחונים בשטח בכניסה העליונה האחורית, ובהתאם לדרישות בטיחות.

שונות

- יש לבדוק את כל המידות במקום, להודיע לאדריכל על כל אי ההתאמות במידה וישנן ולקבל הוראות ביצוע בהתאם לנסיבות.
- יש להגיש לאישור האדריכל את תכניות המוצר, פרטי איטום וחिבורו למבנה.
- יש לאשר את המוצר לדוגמא אצל האדריכל לפני יצור כל הכמות.
- יש לאשר את הרכבת המוצר לדוגמא אצל האדריכל לפני הרכבת כל הכמות.

לתאום  
למכרז  
לביצוע





	<p>לכיוון נגישות ובטיחות בפיתוח.</p> <p>- במדרגות פתוח ורחבות כניסה תחתונה ועליונה למעונות ובית כנסת ידיות</p> <p>- מאחזי יד, מסמרות נירוסטה, פסים מובילים ופסי אזהרה,</p> <p>- מאחזי יד מנירוסטה מוברש בקוטר 2" בגובה 90 ס"מ.</p> <p>- מסמרות ופסי הובלה מנירוסטה.</p> <p>- פסים למניעת החלקה בקצה כל שלח, פס אלומיניום שתול תיקני בגוון מנוגד.</p>	תאור
		גמר
		פרט
	<p>- קומפלט לפי תכניות ובהתאם לדרישות בטיחות ונגישות בשטח לאחר ביצוע.</p>	כמות
<p>מפ 28</p>	<p>○ לתאום</p> <p>● למכרז</p> <p>○ לביצוע</p> <p>- יש לבדוק את כל המידות במקום, להודיע לאדריכל על כל אי ההתאמות במידה ישנן ולקבל הוראות ביצוע בהתאם לנסיבות.</p> <p>- יש להגיש לאישור האדריכל את תכניות המוצר, פרטי איטום וחिבורו למבנה.</p> <p>- יש לאשר את המוצר לדוגמא אצל האדריכל לפני יצור כל הכמות.</p> <p>- יש לאשר את הרכבת המוצר לדוגמא אצל האדריכל לפני הרכבת כל הכמות.</p>	שונות