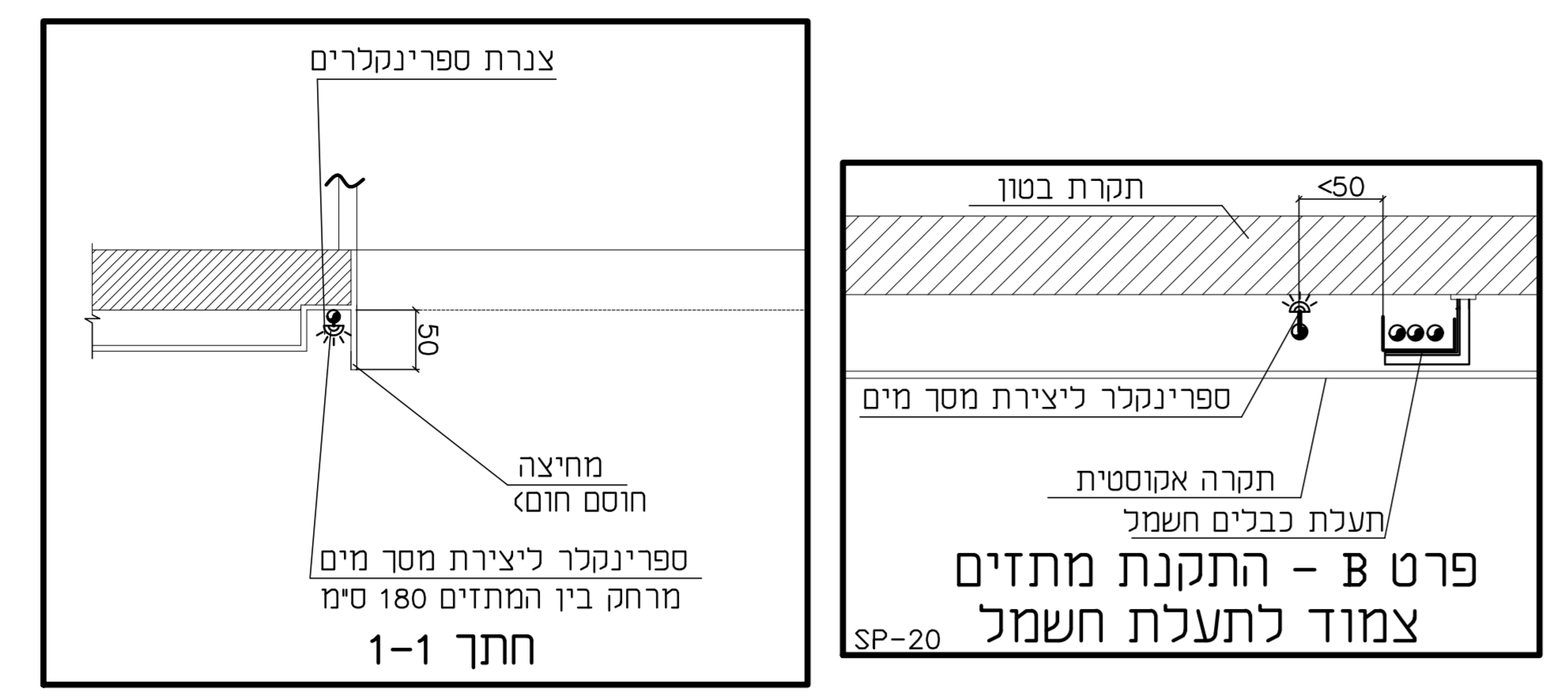
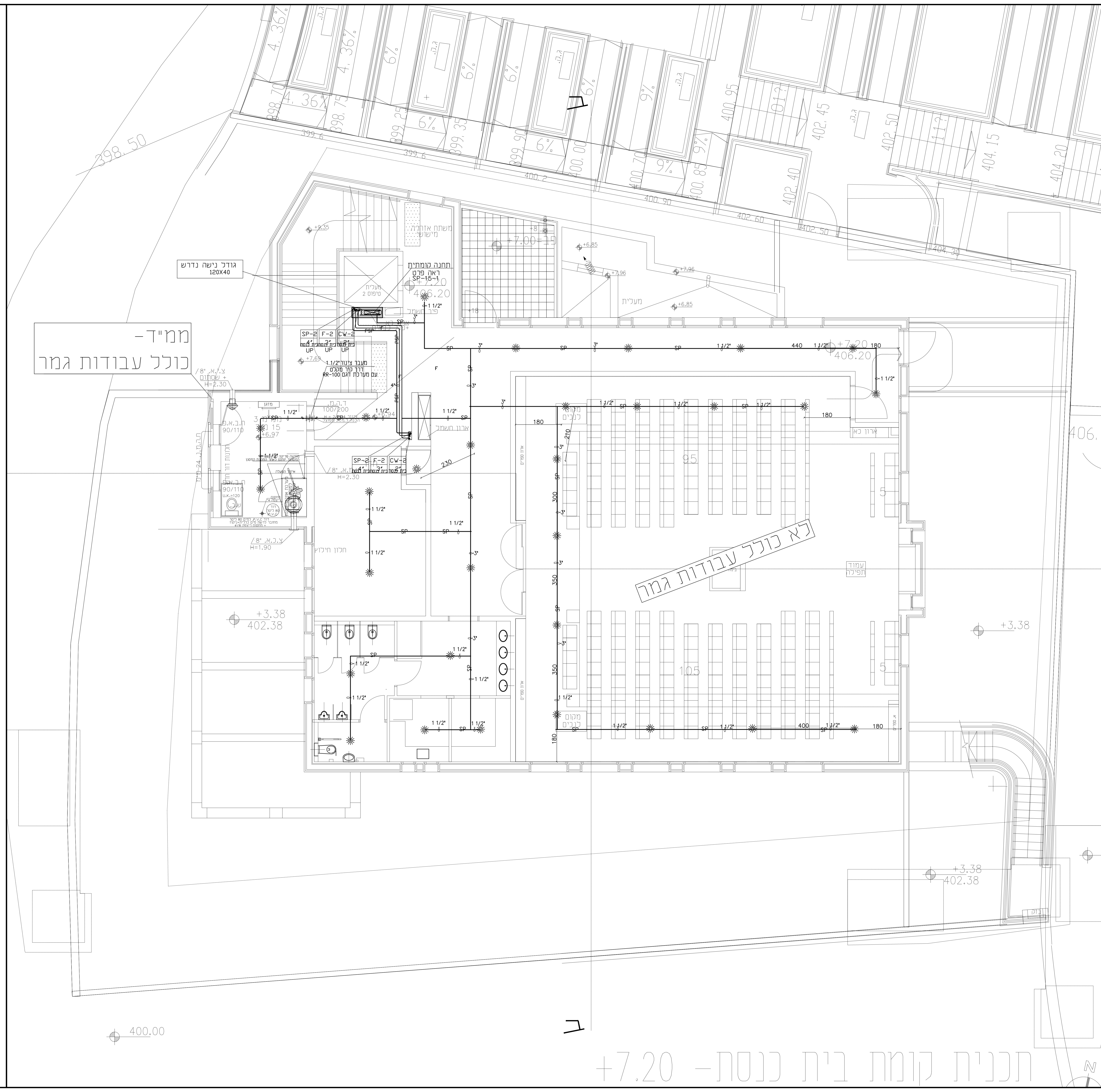


העתיקים	תאריך	שם	תפקיד	משרד
אדריכל				
הנדסאי				
מספר				
תאריך				

מספר	תאריך	שם	תפקיד	משרד
17.10.18				
16.02.20				
13.6.19				
מספר תאריך ושני				
שני ימים				
נעיון	למכרז			
כבצוע				
האדריכל				
בית ומעונות יום				
בית שמש ג'				
ספרינקלרים				
מפלס 7.20 +				
דיסקינד-רוזנטל				
הנדסה ועיצוב בע"מ				
רחוב שערי תורה 17				
ת.ד. 16173 ירושלים				
טל. 02-6420948 פקס 6420950				
F Mail: 600560017				
תכנון אייר רוזנטל				
בבר אייר רוזנטל				
שרטוט ירינה אודובסקי				
קבלה 1:50				
מספר העבודה				
16125				
מחיר גרוע				
600x1000				
303				
16125-303				



**תמצית הוראות הרכבה**  
**HORIZONTAL SIDE WALL (STANDARD COVERAGE)**

1. ספרינקלרים ימוקמו עם DEFLECTOR 15-10 ס"מ מתחת לתקרה  
 2. המרחק המירבי לקור הצדדי יהיה 2.1 מ' עבור LIGHT HAZARD  
 1 - 1.5 מ' עבור ORDINARY HAZARD  
 המרחק המיזערי יהיה 10 ס"מ  
 3. המרחק המירבי בין ספרינקלרים יהיה 4.2 מ' עבור LIGHT HAZARD  
 1 - 3.0 מ' עבור ORDINARY HAZARD  
 המרחק המיזערי יהיה 1.8 מ'  
 4. המרחק המירבי של ה DEFLECTOR מהקיר עליו מורכב הספרינקלר  
 יהיה 15 ס"מ  
 5. המרחק המיזערי מגוף תאורה תקרתי יהיה 1.2 מ'

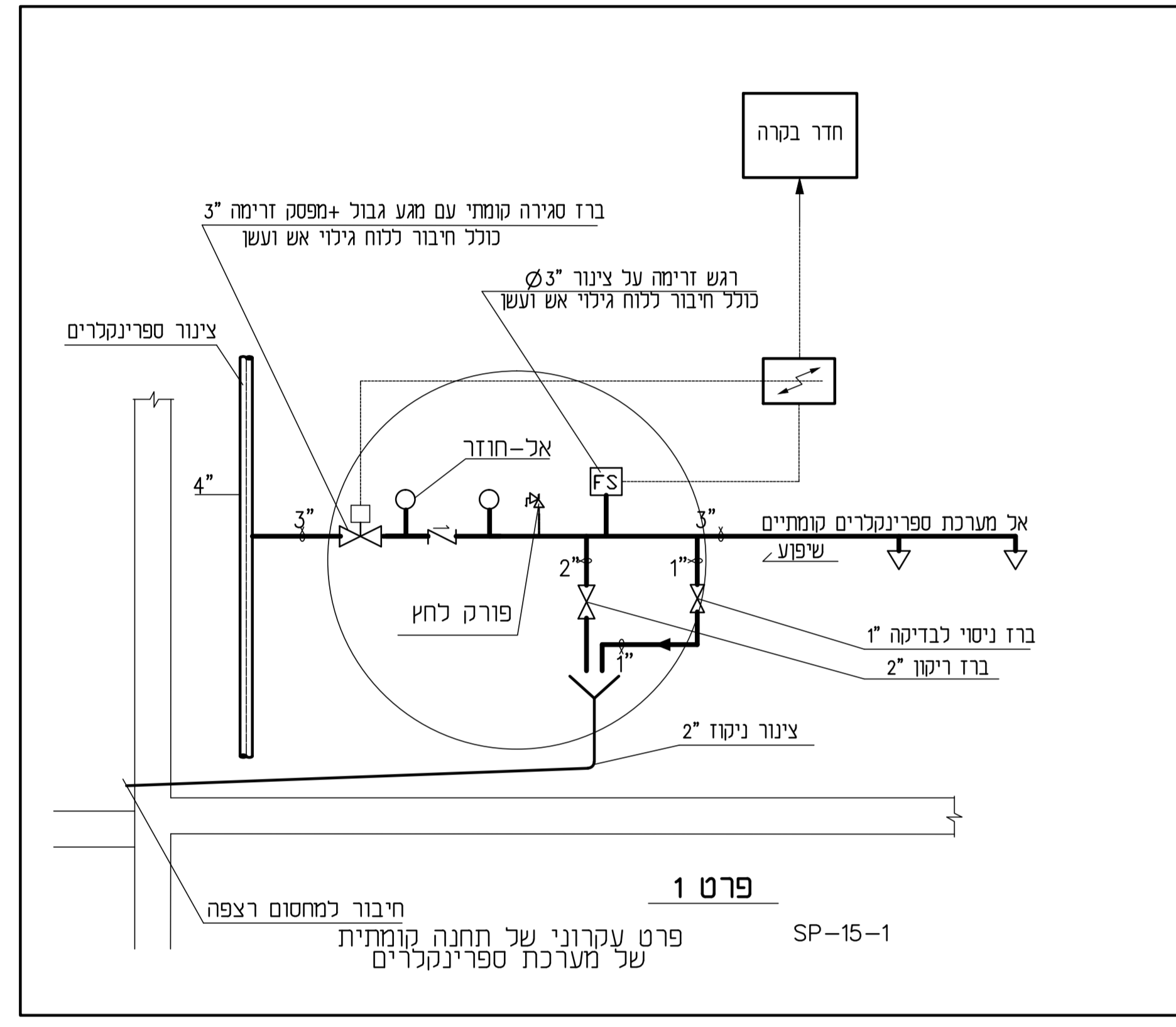
**UPRIGHT PENDENT (STANDARD COVERAGE)**

1. ספרינקלרים ימוקמו עם DEFLECTOR 2.5 ס"מ מתחת לתקרה (לא פחות)  
 ובמקרה הצורך מותר עד 30 ס"מ באישור המהנדס  
 2. המרחק המירבי מקור לספרינקלר יהיה 2.3 מ'  
 בחדרים קטנים כפחות מ-74 מ"ר מותר מרחק מירבי של 2.7 מ'  
 מקור אחד בכלבד.  
 המרחק המיזערי יהיה 10 ס"מ  
 3. המרחק המירבי בין ספרינקלרים יהיה 4.6 מ'  
 המרחק המיזערי יהיה 1.8 מ'

רמת סיכון - LH בכל המבנה למעט מטבח וחניה

**טבלת ספרינקלרים**

סימון	סוג מתח	מקום	מספר טורה "C"	כיסוי	תגובה	כדומות "TYC"
SP-1	PENDENT	5.6	68	STANDARD COVERAGE	QUICK RESPONSE	TY-B
SP-2	HORIZONTAL SIDE WALL	5.6	68	STANDARD COVERAGE	QUICK RESPONSE	TY-B
SP-1	PENDENT	5.6	68	STANDARD COVERAGE	QUICK RESPONSE	TY-B



תכנית קומת בית כנסת - +7.20