

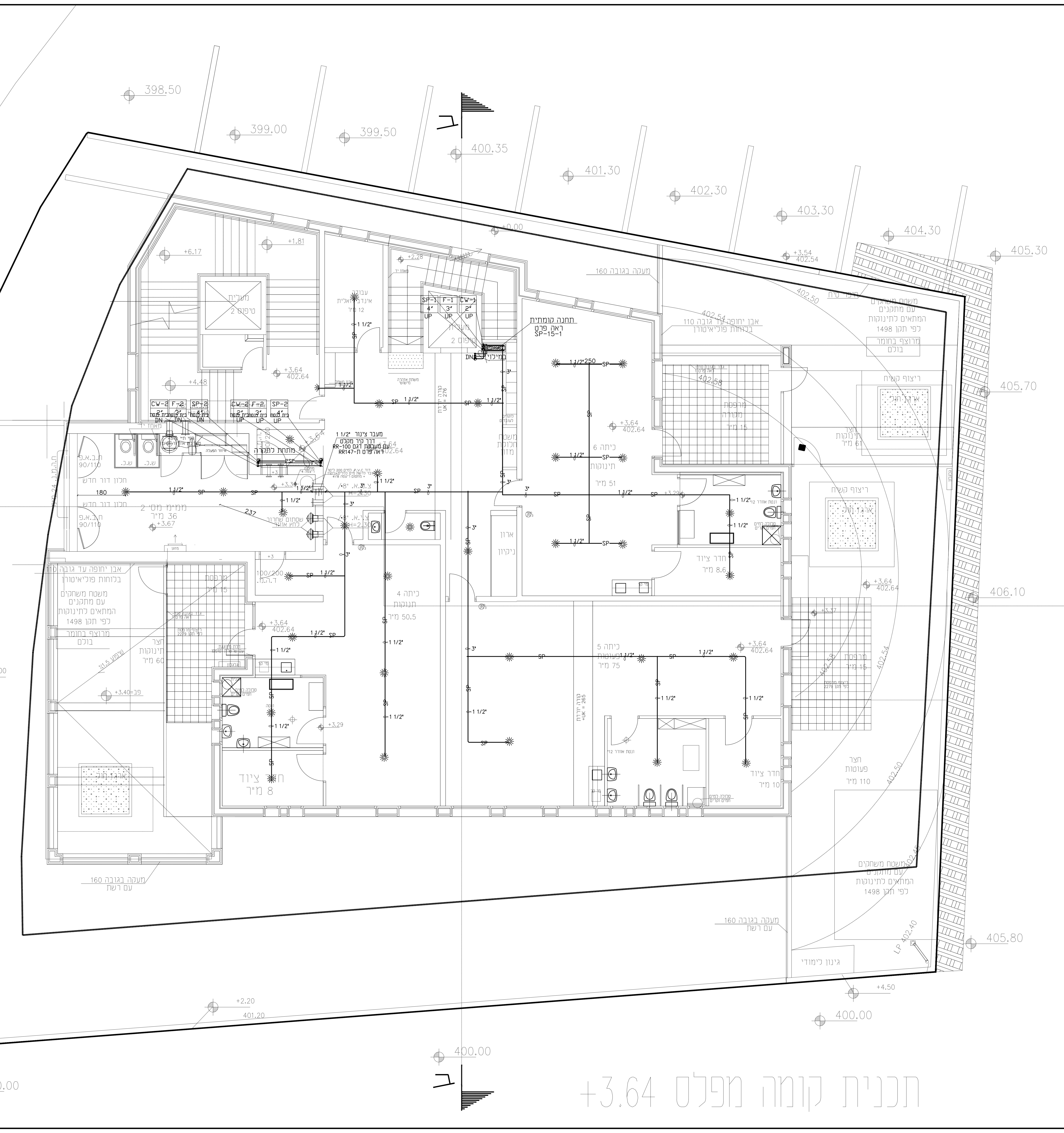
תאריך	מספר תוכנית	שם	מחבר	העתיק

17.10.18	16125	16125-203
----------	-------	-----------

16125	16125-203
-------	-----------

16125	16125-203
-------	-----------

16125	16125-203
-------	-----------



תמצית הוראות הרכבה
HORIZONTAL SIDE WALL (STANDARD COVERAGE)

1. ספרינקלרים ימוקמו עם DEFLECTOR 15-10 ס"מ מתחת לתקרה
2. המרחק המירבי לקיר הצדדי יהיה 2.1 מ' עבור LIGHT HAZARD המרחק המיזערי יהיה 1.5 מ' עבור ORDINARY HAZARD המרחק המיזערי יהיה 1.0 מ' עבור LIGHT HAZARD
3. המרחק המירבי בין ספרינקלרים יהיה 4.2 מ' עבור LIGHT HAZARD המרחק המיזערי יהיה 3.0 מ' עבור ORDINARY HAZARD המרחק המיזערי יהיה 1.8 מ' עבור LIGHT HAZARD
4. המרחק המירבי של ה DEFLECTOR מהקיר עליו מורכב הספרינקלר יהיה 15 ס"מ
5. המרחק המיזערי מגוף תאורה תקרתי יהיה 1.2 מ'

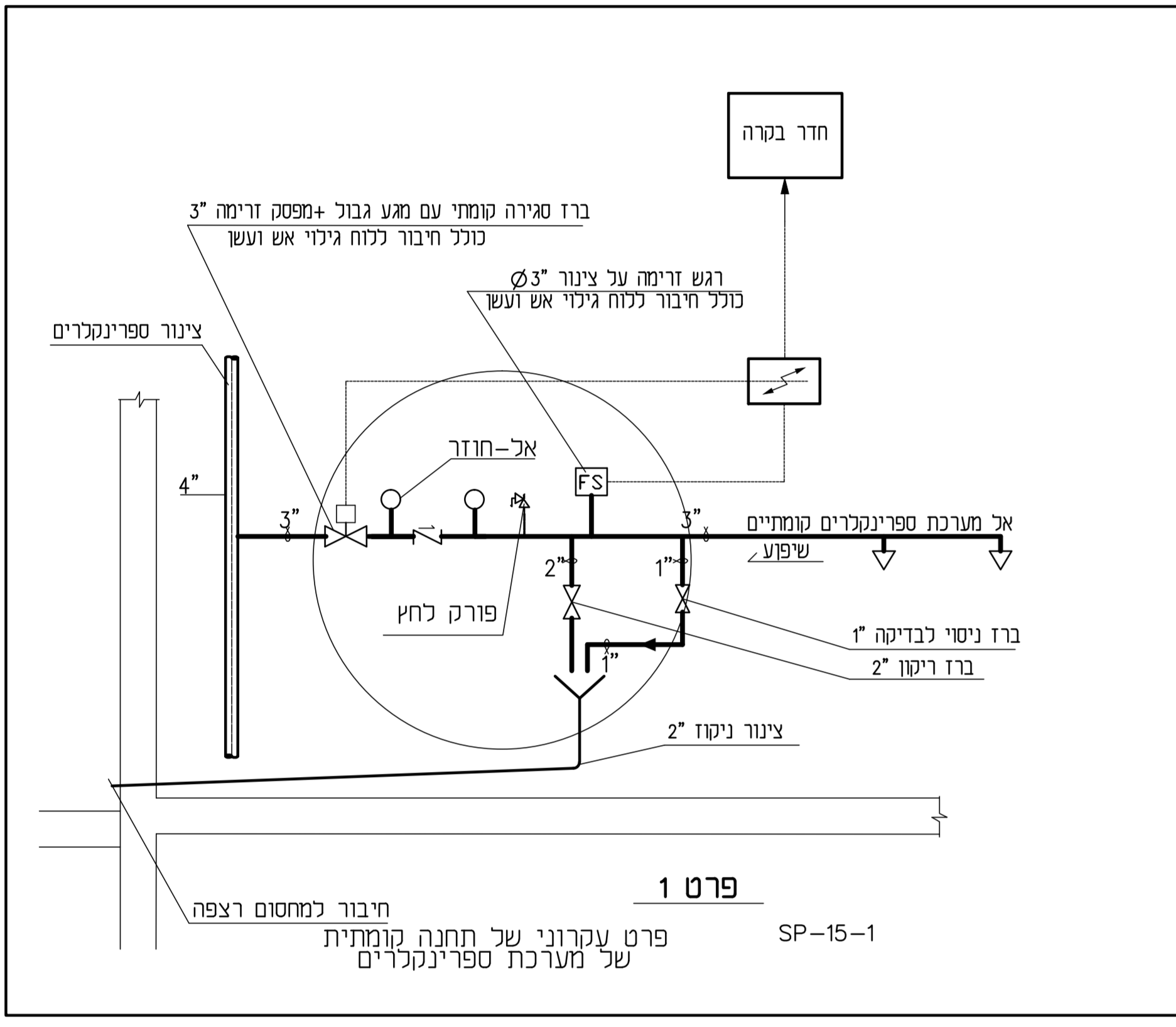
UPRIGHT PENDENT (STANDARD COVERAGE)

1. ספרינקלרים ימוקמו עם DEFLECTOR 2.5 ס"מ מתחת לתקרה (לא פחות) (במקרה הצורך מותר עד 30 ס"מ באישור המהנדס)
2. המרחק המירבי מקיר לספרינקלר יהיה 2.3 מ' בחורים קטנים (פחות מ-74 מ"מ) מותר מרחק מירבי של 2.7 מ' מקיר אחד בכל, המרחק המיזערי יהיה 1.0 מ' ס"מ
3. המרחק המירבי בין ספרינקלרים יהיה 4.6 מ' המרחק המיזערי יהיה 1.8 מ'

רמת סיכון - LH בכל המבנה למעט מטבח וחניה

טבלת ספרינקלרים

סמל	סוג מתח	מסדר	מספר מרחק ס"מ	ליטוי	תגובה	קודגמא TY-CO
SP-1	PENDENT	5.6	68	STANDARD COVERAGE	QUICK RESPONSE	TY-B
SP-2	HORIZONTAL SIDE WALL	5.6	68	STANDARD COVERAGE	QUICK RESPONSE	TY-B
SP-3	PENDENT	5.6	68	STANDARD COVERAGE	QUICK RESPONSE	TY-B



תכנית קומה מפלס +3.64