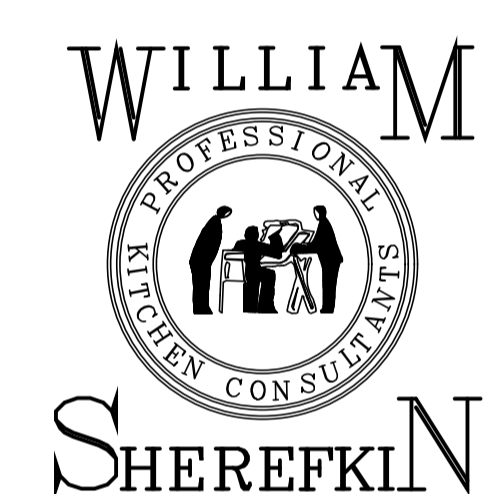


תפוצה	תאריך
	18.12.2016
	05.02.2019
	02.04.2019
	05.02.2020

אורכל	
אונטוליה	
חשמל	
חימום אור	
קונסטרוקציה	
תנ"ל פרויקט	
ים	
עירייה פנים	
יצרן פלבי"ם	
חומר מון	
משרד הבריאות	

עידכון לפי מערך ציוד מהדורה 4	3	02.04.2019
עידכון תוכנית למכרו	2	05.02.2019
שניים		

שרפקין יועצי מטבח (2001) בע"מ  
רח' הקרן 37/2 מנהל אדומים מיקוד 98351  
טל' 02-5353970 פקס 02-5353969  
EMAIL : SKITCHENLTD @ GMAIL.COM



SHEREFKIN KITCHEN CONSULTANTS (2001) LTD.  
37 HAKEREN ST. APT.2 MAALE ADUMIM 98351  
TEL. 02-5353970 FAX 02-5353969  
EMAIL : SKITCHENLTD @ GMAIL.COM

שם הפרויקט PROJECT NAME

**מעון יום**  
**רמת בית טמט ג**  
**מגרש 530**

נושא SUBJECT

**אינסטלציה**  
**מחסומי רצפה**  
**ניקוז**

פרויקט מס'	2016-23
תאריך	09.10.2017 קב. 1:50
שרטט ע"י	דוד שרפקין
שם הקובץ	16-23 K 1-200 NEW 3

למכרו	לביצוע	לעיון	לאישור
<input type="checkbox"/>	<input type="checkbox"/>	<input type="checkbox"/>	<input checked="" type="checkbox"/>

תכנית אינסטלציה מחסומים ניקוז	גוליון מס'	200	ש.מ.	SHEET NO.	K1	מ.הדורה	3
הערות	1. הקבלן חייב למדוד את כל המידות בשטח לפני תחילת העבודה.	2. כל שינוי בייצור בתכנון חייב להיות מאושר ע"י המתכנן.	3. כל הוכיות ששורות.				

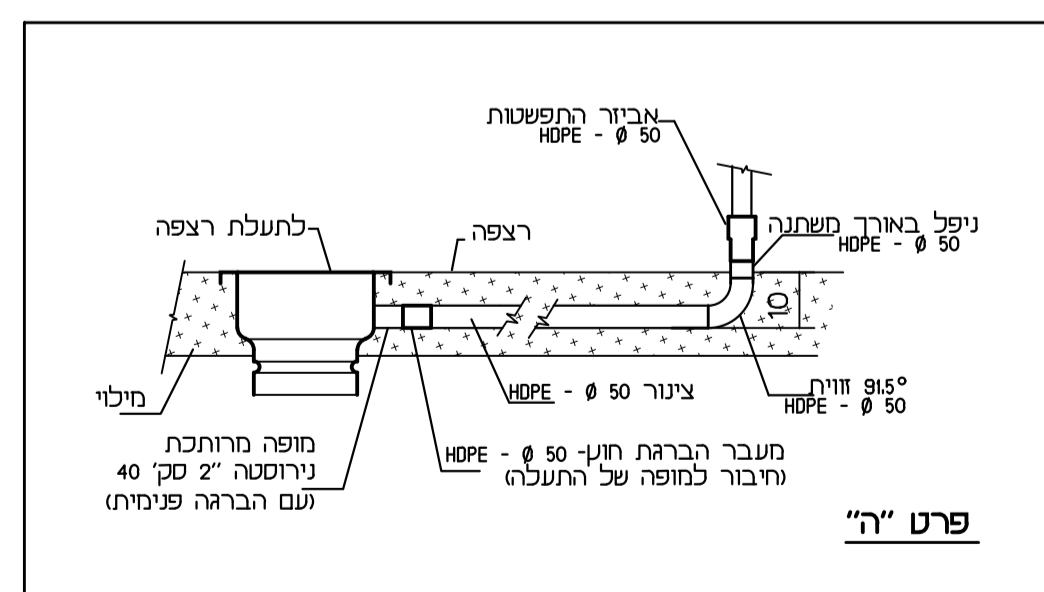
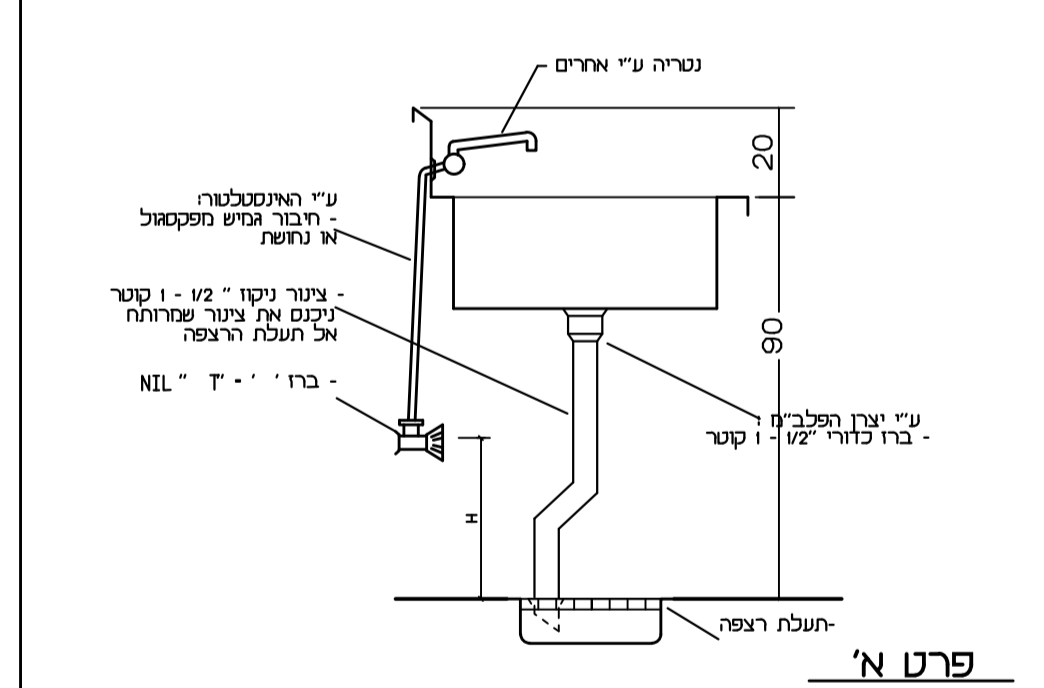
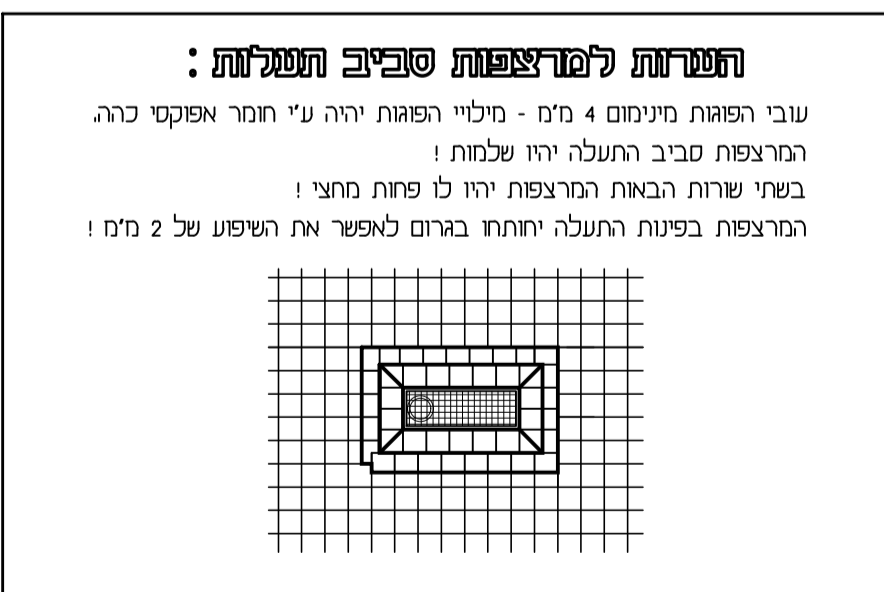
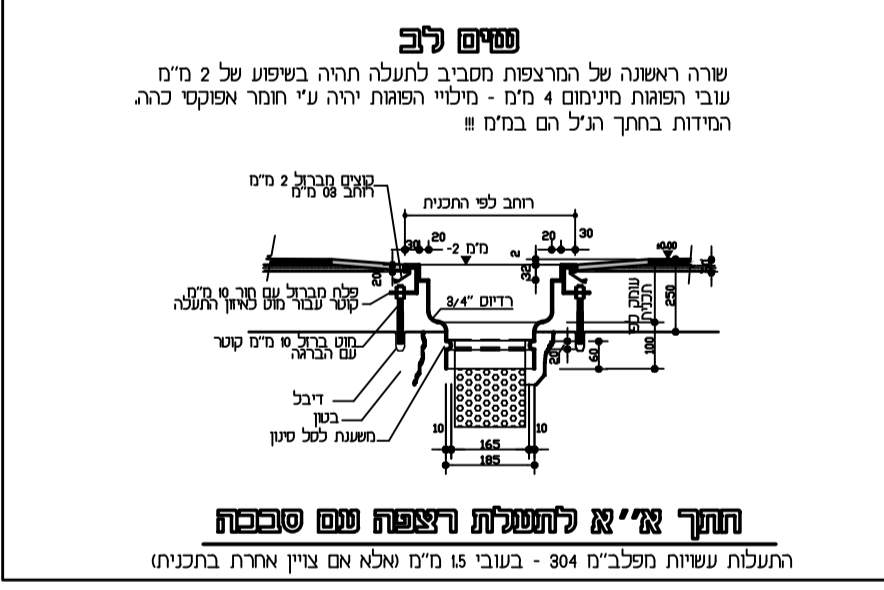


- מפרט למערכת כיבוי ינטראלית למגורים**
1. תוחק מערכת כיבוי מגופים על פי ח"פ 586
  2. מיקום ציוד הבישול, מכל של חומר הכיבוי, וידית הפעלה ידני - כמסומן בתוכנית
  3. הרכיב יציב בנוסף חשמלי.
  4. כל הצטרות החללים יהי מערכת מלגשת. בתוך המגורים יעוטרה באימור החל
  5. בשעת חירום החללים יהי מערכת הכיבוי לניתוק החו והחשמל של מערכת הבישול
  6. מוגדר החשמל יודא שבעת הפעלת המערכת הכיבוי גם מפוח יניקה יעבוד.
  7. המערכת תוקבל אישור מסן התקנים לפני הפעלת המערכת

**מפתח סימנים**

●	מחסום רצפה 4"X8" עם תעלת רצפה
⊕	מחסום רצפה 2"X4"
●	2" ניקוז בלי סיפון
⊕	1/2" מ.ק. ומה. עם ברוז ד' - ראה פרט א'
●	מ קרים עם ברוז כדורי
⊕	1/2" מ.ק. רכים עם ברוז כדורי

- הערות למהנדס אינסטלציה**
1. נא לרשום בתוכנית שלכם הגרה, שמיקום נקודות הניקוז והאינסטלציה עם המדות יש למתוח תכנית יועץ מטבחים K-1-200 A-8
  2. יש להאם איתנו את מיקומם של מחלקי המים במטבח.



חדר ציוד  
10 מ"ר  
איוורור  
על ידי ונטה

כיתה 3  
פעוטות  
71 מ"ר

