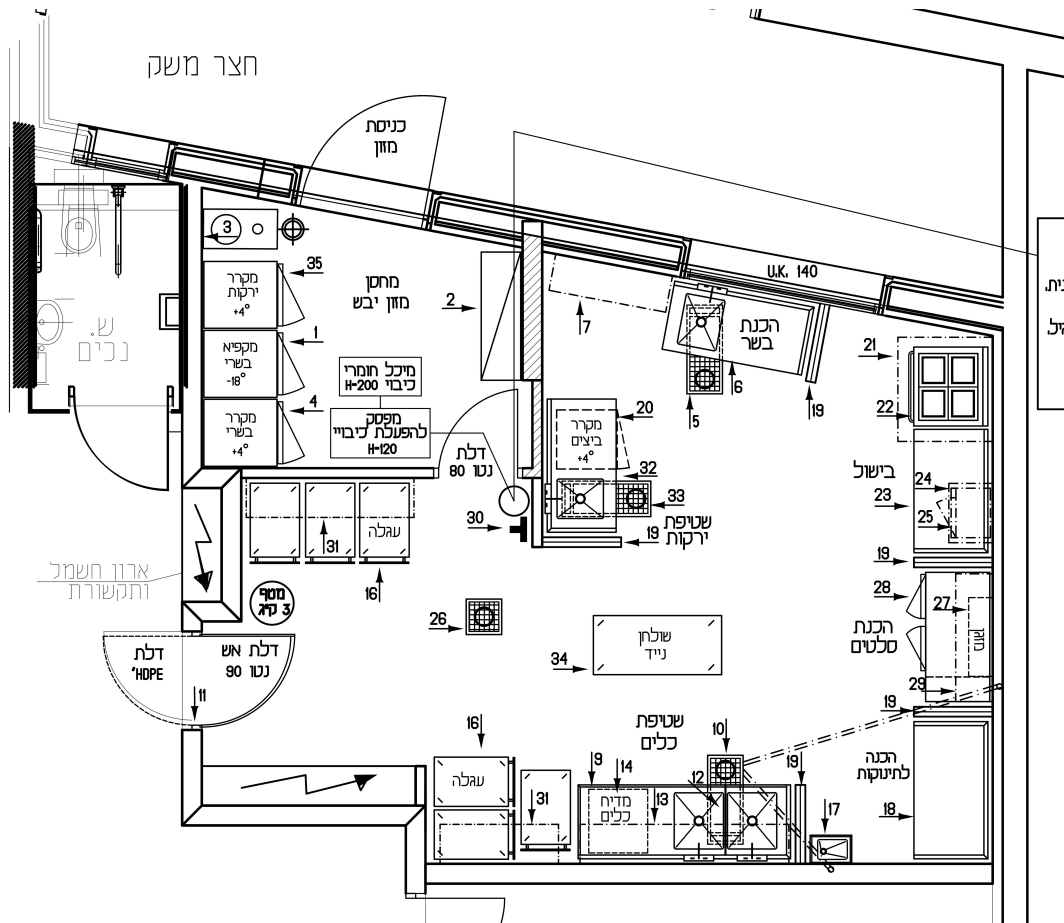


מעון יום רמת בית שמש ג' מגרש 530 מטבח בישול לפי מערך ציוד K-1-100 מהדורה 5

מטבח בישול

מפרט טכני וכתב כמויות עבור ציוד נירוסטה קבוע – שלב א'



2016-23
20/05/2019

2016-23 מעון יום רמת בית שמש ג' - מגרש 530

כתב כמויות ומפרט טכני עבור ציוד נירוסטה קבוע למטבח

שלב א'	15	מספר עמודים כולל עמודי שער :	K-1-100 NEW 5	מותאם לתוכנית :
--------	----	------------------------------	---------------	-----------------

ליצור

רצ"ב חוברת מפורטת של ציוד נירוסטה למטבח הכוללת מפרט טכני ושרטוטים המאפשרים השתתפות במכרז עבור ציוד נירוסטה. בעזרת השרטוטים תוכל לחשב מחיר מדויק בהתבסס על דרישותינו ספציפיות. עליך לספק ולקוח מחיר סופי עבור כל פריט.

תנאים כללים

1. מפרט זה מתייחס לציוד מטבח.
2. היצרן חייב לוודא, לפני התחלת הייצור, את התאמת המידות של הפריטים למבנה הבנוי.
3. אם לא צוין אחרת במפרט או בתכניות, היצרן ישתמש לייצור כל הפריטים להלן בפלדה בלתי מחלידה (להלן נירוסטה) מסוג 18/8 304.
4. כל הריתוכים בנירוסטה יעשו במתקן מתאים (גז הליום/ ארגון) עם אלקטרודה מתאימה. את הריתוכים יש לבצע באלקטרודות של נירוסטה, או באלקטרודות העשויות מחומר זהה לחומר שמרתכים. יהיו נקיים מליקויים מכניים (חרירים וכדומה). התפרים יהיו שלמים ואחידים, כל מתכת עודפת תוסר ותושחז, והתפרים ילוטשו. לשם קבלת משטח אחיד יש ליישר את השטחים לפני הליטוש הסופי אם התקמו בשעת הריתוך.

הספק מתחייב:

- לגשת לאתר ולמדוד את המיקומים במדויק.
- לייצר את הפריטים בהתאם לשרטוטים.
- להוביל את הפריט לאתר.
- לפלס ולהעמיד אותו במקומו - לפי תכניותינו.
- להרכיב את הפריטים באתר (לפי המפרט) להתאימו כך שאפשר יהיה לחברו למערכות המים והחשמל.
- להוריד את ציפוי הניילון מהפריטים וכל חומר הגנה נוסף.
- לאחר מכן אנו נבצע בדיקה, נשווה בין הפריטים לבין השרטוטים ונשלח דו"ח כתוב של הממצאים אליך ואל הלקוח.
- מתפקידנו לפרט כל חריגה מן השרטוט, ולדרוש שהליקויים יתוקנו. במקרים של סטיות גדולות במיוחד מן השרטוטים, הדבר ייחשב לאי כיבוד ההסכם, והלקוח יוכל לדרוש פיצוי כספי בהתאם.
- אנו נשמח לעזור לך בכל שאלה שתתעורר בעת חישוב מחירים או בעת ביצוע העבודה.
- פנה אלינו טלפוניית: 02-5353970 ובעת הצורך גם נגיע אליך.

חשוב ביותר!!

הצעתכם לשווה ערך או אחר תיעשה באישורנו בלבד: כדי לאשר שווה ערך או ציוד אחר,

על הספק/יצרן לשלוח אלינו דרישה עם כל הפרטים המדויקים לפני הגשת המכרז.

אישור בעל-פה לא ייחשב לצורך בירורים לאחר הרכישה.

כל המחירים יהיו בשקלים בלבד!! לחוברת מצורפת התכנית K-1-100

מעון יום רמת בית שמש ג' 2016-23

כתב כמויות ומפרט טכני עבור ציוד- נירוסטה קבוע שלב א'

לפי תוכנית K-I-100 מהדורה 5

- שלב א' - עבור מטבח

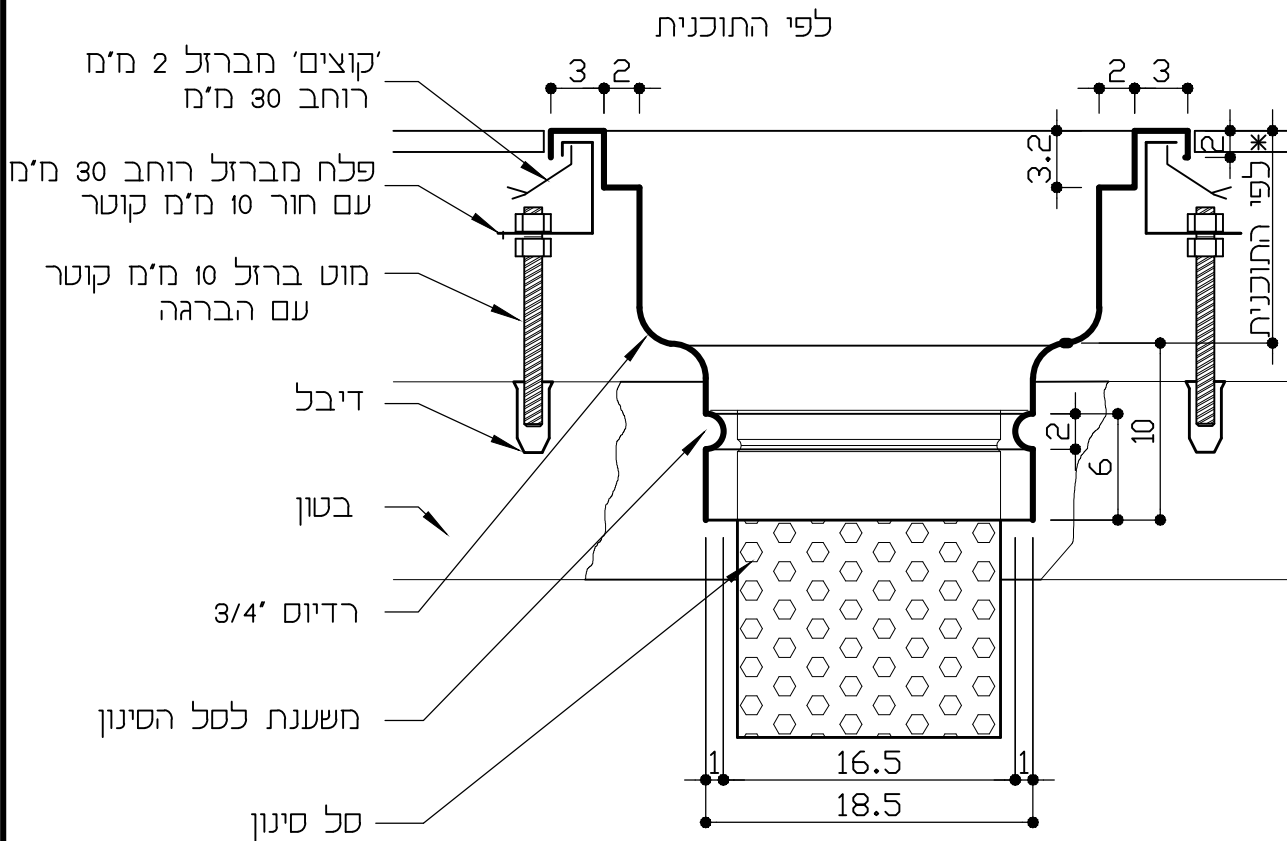
פריט מס'	תיאור	כמות	מס' גליון	מחיר ליחידה	מחיר סה"כ
5	תעלת רצפה	1	A-1		
10	תעלת רצפה כולל 2 זוויות	1	A-2		
11	דלת פנדל פוליאתילן "HDPE" מורכבת על משקוף של דלת אש לפתח בניה 100x210 פוליאתילן "HDPE"	1	A-3		
19	כיסוי נירוסטה לקיר נמוך	5	A-4		
26	תעלת רצפה	1	A-5		
33	תעלת רצפה	1	A-6		

סיכום כללי

	מחיר סה"כ (כולל מס קניה)
	הרכבה והובלה
	סה"כ
	מע"מ %
	מחיר סופי

חתך טיפוסיו: תעלת רצפה עם סבכה

חתך A

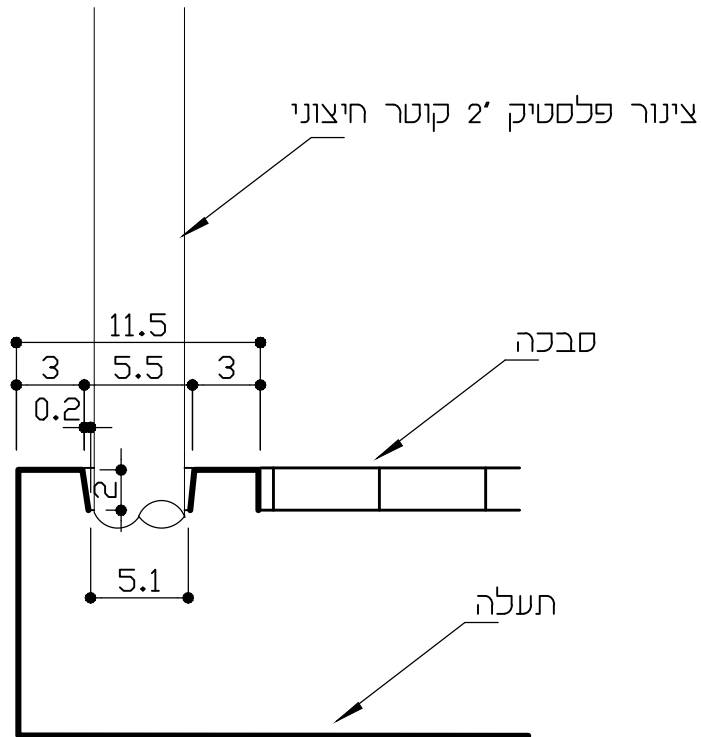


התעלות עשויות נירוסטה 304, עובי 1.5 מ"מ. (אלא אם צוין אחרת בתוכנית).

מס' תוכנית	מעון יום רמת בית שמש א 2016-23				שם פרויקט	1. הקבלן חייב למדוד את כל המידות בשטח לפני תחילת העבודה. 2. כל שינוי חייב להיות מאושר ע"י המתכנן.
	חתך A	מתוך 5	דף 1	פריט A	לפי תוכנית K-1-100	

חתך טיפוסיו: חיבור צינור ניקוז מהכיור לתעלה

חתך B

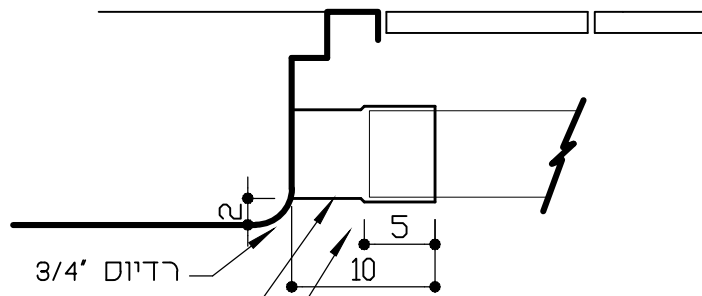


פתח בתעלה בצורת משפך הפוך
רוחב חיצוני (הגדול) 5.5 ס"מ
רוחב פנימי (הקטן) 5.1 ס"מ

מס' תוכנית	2016-23 מעון יום רמת בית שמש א				שם פרויקט	1. הקבלן חייב למדוד את כל המידות בשטח לפני תחילת העבודה.
	מתוך	דף	פריט	לפי תוכנית		
חתך B	5	2	B	K-1-100	20.05.19	SHLAV-A

2. כל שינוי חייב להיות מאושר ע"י המתכנן.

פרט טיפוסיו: חיבור צינורות פלסטיק אל התעלות חתך 0



צינור נירוסטה 2' קוטר מרוחק לדופן התעלה
עם פתיח בקצה קוטר פנימי 5 מ"מ עבור
צינור פלסטיק 2' קוטר חיצוני, מיקום לפי התכנית.
צינור ניקוז 2' מפלסטיק, ע"י האנסטלטור.

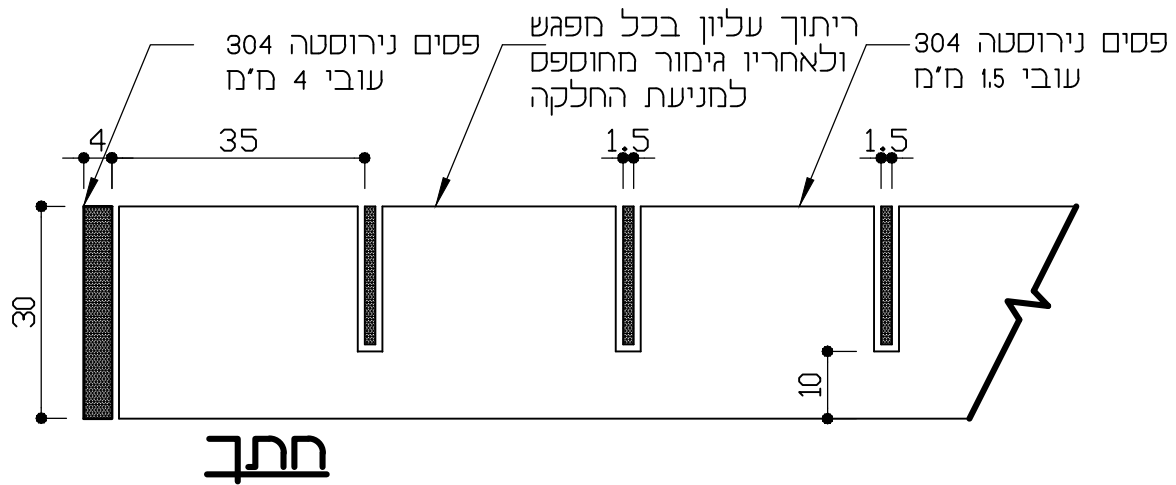
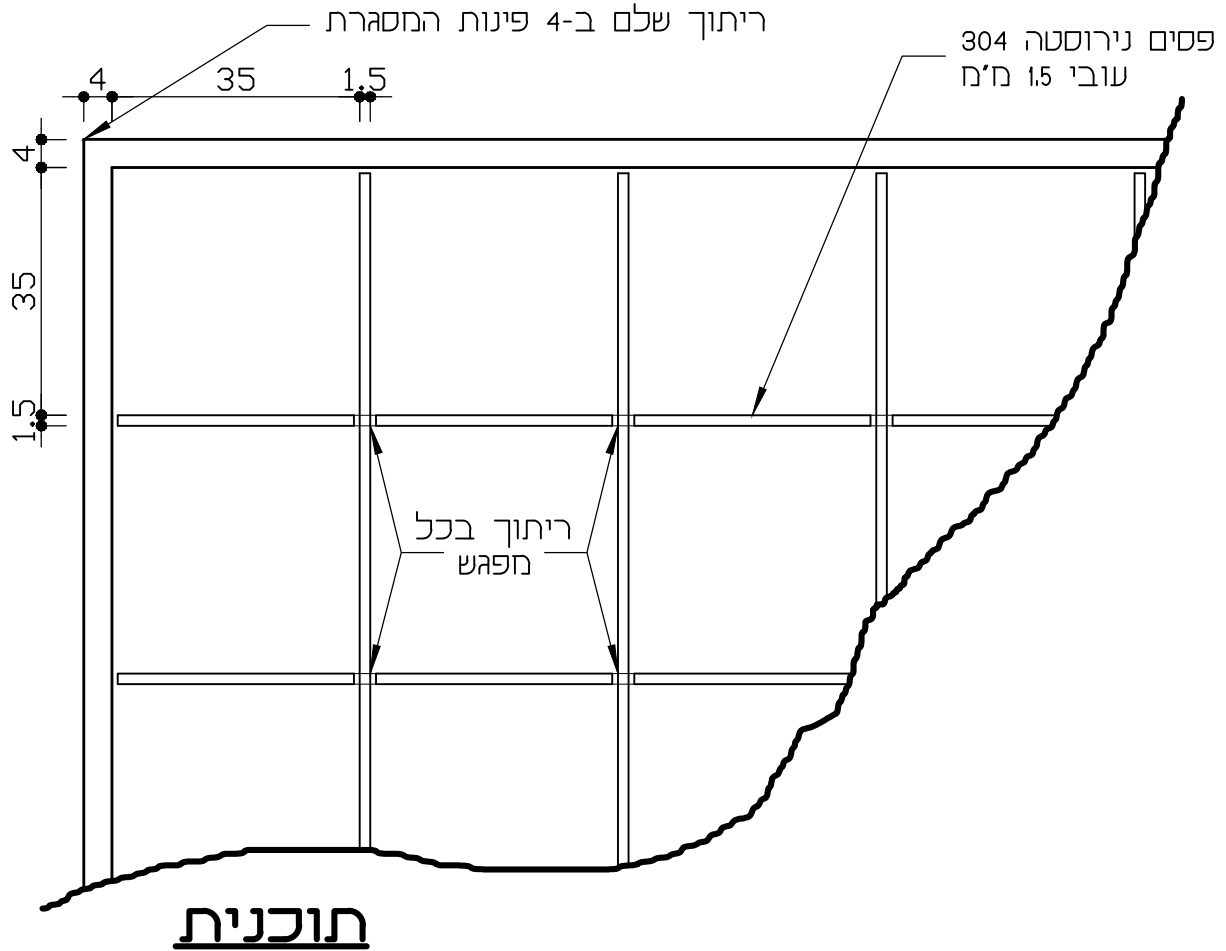
כל צינורות הניקוז המתחברים את התעלות יהיו מפלסטיק.

פרט 0	מעון יום רמת בית שמש א 2016-23				שם פרויקט	1. הקבלן חייב למדוד את כל המידות בשטח לפני תחילת העבודה. 2. כל שינוי חייב להיות מאושר ע"י המתכנן.
	מתוך	דף	פריט	לפי תוכנית	תאריך	
	5	3	D	K-1-100	20.05.19	SHLAV-A

פרט טיפוס: סבכה

כל המידות במ"מ

פרט ב

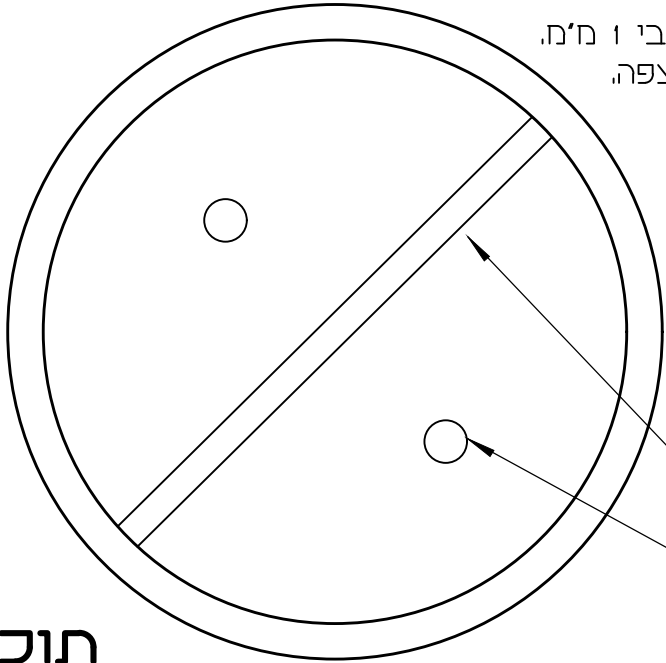


מס' תוכנית	2016-23	מחנן יום רמת בית שמש א	שם פרויקט	1. הקבלן חייב למדוד את כל המידות בשטח לפני תחילת העבודה.
פרט ב	מתוך 5	דף 4	פריט ב	2. כל שינוי חייב להיות מאושר ע"י המתכנן.
		לפי תוכנית K-1-100	תאריך 20.05.19	
			שם הקובץ SHLAV-A	

פרט טיפוסיו של סינון

כל המידות במ"מ

פרט ז

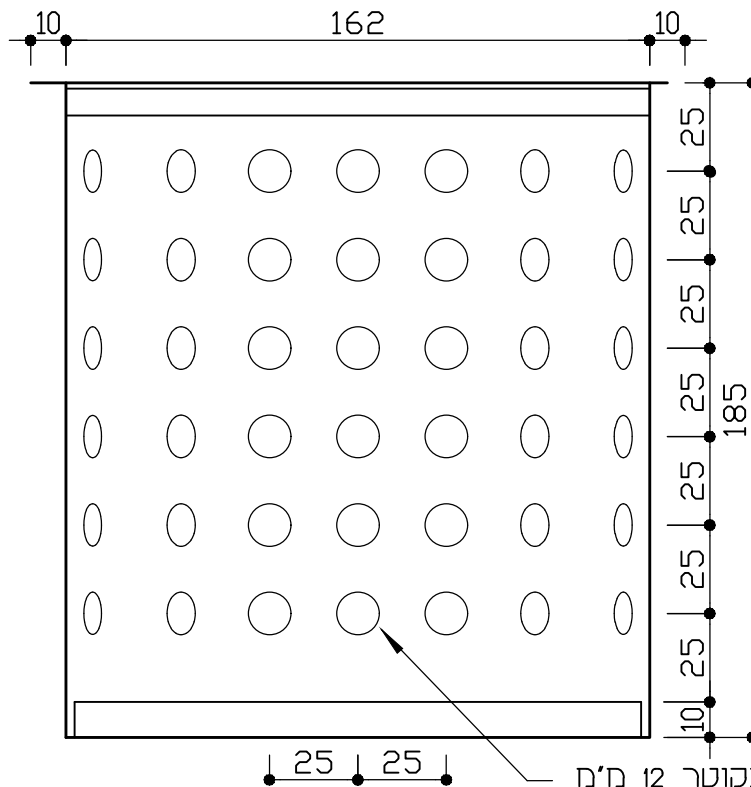


סל הסינון כולו מנירוסטה 304, עובי 1 מ"מ, מתאים לשרוול בתעלות הרצפה.

חוט נירוסטה 8 מ"מ קוטר

חורים בקוטר 12 מ"מ בתחתית

תוכנית

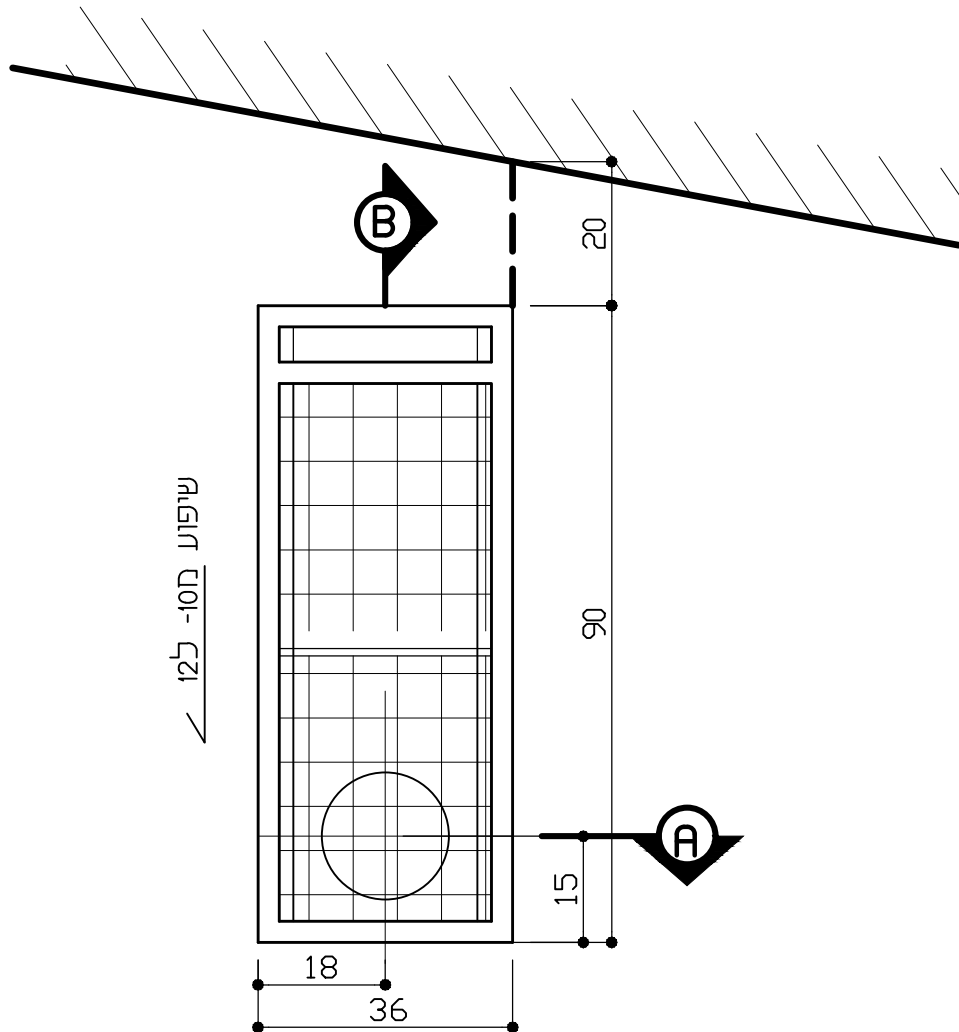


חורים בקוטר 12 מ"מ

חזית

מס' תוכנית	2016-23 מעון יום רמת בית שמש ג				שם פרויקט	1. הקבלן חייב למדוד את כל המידות בשטח לפני תחילת העבודה. 2. כל שינוי חייב להיות מאושר ע"י המתכנן.
	פרט ז	מתוך 5	דף 5	פריט ז	לפי תוכנית K-1-100	

תעלת רצפה



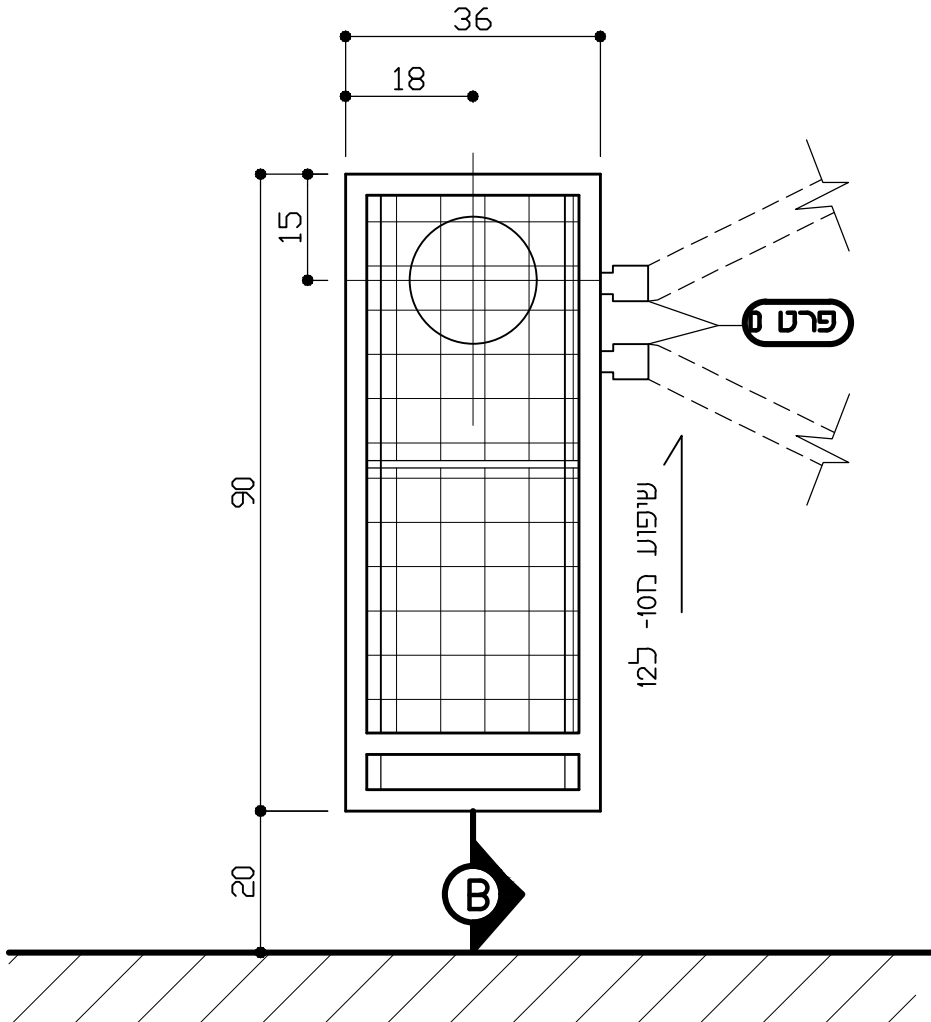
תוכנית

פרוט חומר

תעלה	כמות:	הערות:
שפת התעלה:		תקבל גימור של ליטוש מס' 4.
פנים התעלה:		ריתוכים ינוקו בעזרת חומצה וסקוטש.
סל סינון:	1	ראה פרט ז' סטנדרטי.
סבכה:	2	ראה פרט ב' סטנדרטי.
תעלה: ראה פרטים סטנדרטים A-B		

מס' תוכנית	מעון יום רמת בית שמש א 2016-23					שם פרויקט	1. הקבלן חייב למדוד את כל המידות בשטח לפני תחילת העבודה.
	A1	מתוך	דף	פריט	לפי תוכנית		
	1	1	5	K-1-100	20.05.19	SHLAV-A	

תעלת רצפה עם 2 זוויות



תוכנית

פרוט חומר

תעלה	כמות:	הערות:
שפת התעלה:		תקבל גימור של ליטוש מס' 4.
פנים התעלה:		ריתוכים ינקו בעזרת חומצה וסקוטש.
סל סינון:	1	ראה פרט ז' סטנדרטי.
סבכה:	2	ראה פרט ב' סטנדרטי.
זווית:	2	ראה פרט 8 סטנדרטי.
תעלה: ראה פרטים סטנדרטים A-B-8		

מס' תוכנית	מעון יום רמת בית שמש א 2016-23				שם פרויקט	1. הקבלן חייב למדוד את כל המידות בשטח לפני תחילת העבודה. 2. כל שינוי חייב להיות מאושר ע"י המתכנן.
	A2	מתוך	דף	פריט	תאריך	
	1	1	10	K-1-100	20.05.19	SHLAV-A

דלת פנדל מורכבת על משקוף של דלת אש

היצרן נירוסטה יספק וירכיב
דלת פנדל

קשיח מפוליאתילן "HDPE"

יצרן: COOLIT/סוכן י.א.שורק בע"מ-050-5491038
-או שווה ערך-
מס' דגם : P5

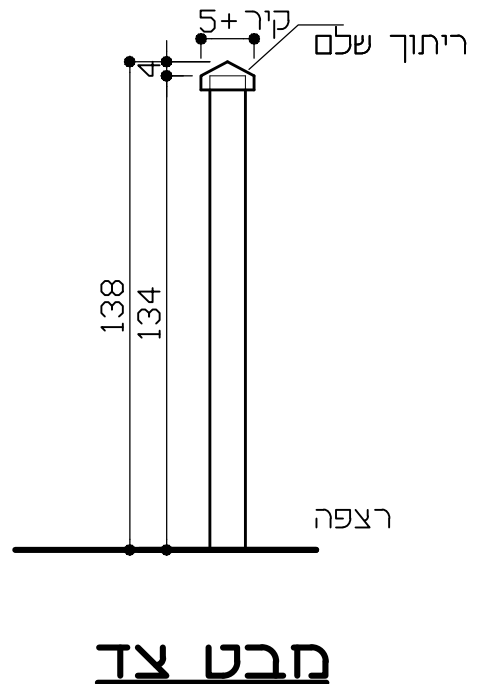
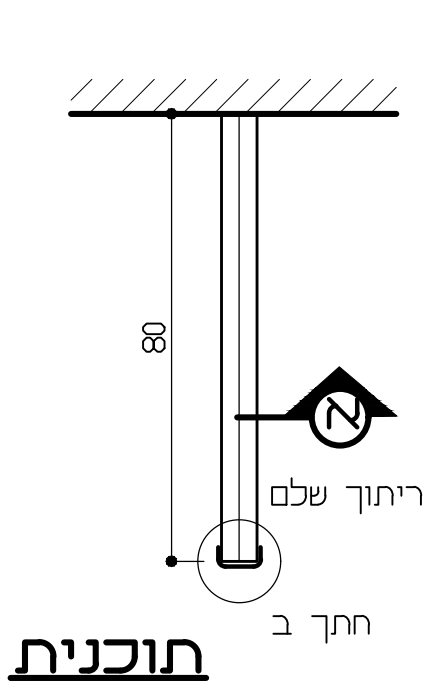
כולל:

1. עובי דלת: 15 מ"מ
2. צבע לבן
3. עם פרופיל אקרילי בקצה הדלת להגנה על מצבעות.
4. חלון 15 מ"מ שטוח מזכוכית אקרילי.
5. צירים מנירוסטה מתאים למשקוף של דלת אש.
6. משקוף ודלת אש ע"י אחרים.

מס' תוכנית A3	מעון יום רמת בית שמש א 2016-23					שם פרויקט שם הקובץ SHLAV-A	1. הקבלן חייב למדוד את כל המידות בשטח לפני תחילת העבודה. 2. כל שינוי חייב להיות מאושר ע"י המתכנן.
	מתוך	דף	פריט	לפי תוכנית	תאריך		
	1	1	11	K-1-100	20.05.19		

כיסוי נירוסטה לקיר נמוך

כמות : 5



פרוט חומר

ציפוי: נירוסטה 304, 1.5 מ'מ, עם ריתוכים שלמים חלוטשים. גובה 138 ס'מ.
קיר נמוך: גובה 134 ס'מ.

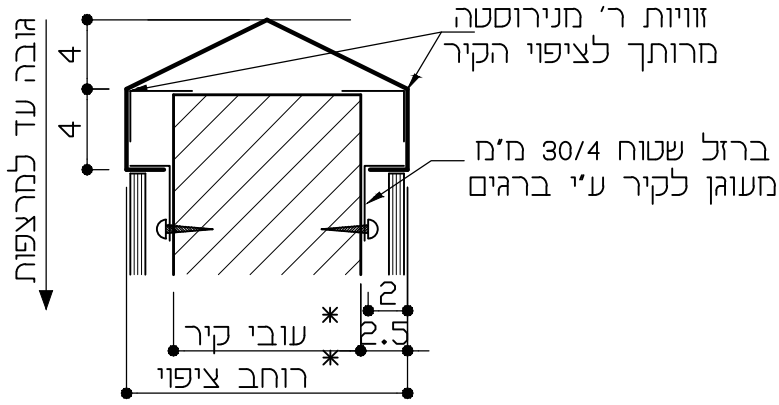
שים לב

בכיסויים האופקיים יהיו רדיוסים בקצוות הכיסויים

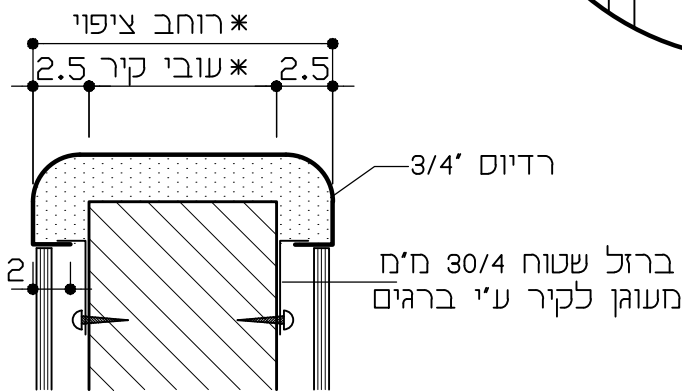
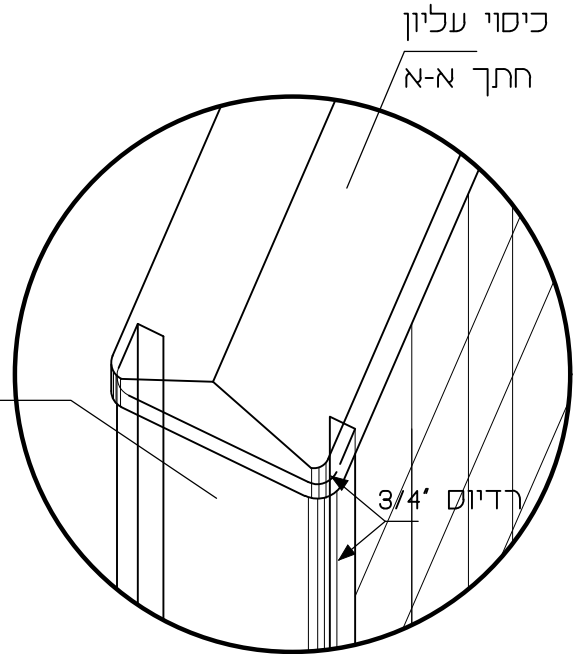
מס' תוכנית	מעון יום רמת בית שמש א 2016-23				שם פרויקט	1. הקבלן חייב למדוד את כל המידות בשטח לפני תחילת העבודה. 2. כל שינוי חייב להיות מאושר ע"י המתכנן.	
	A4	מתוך	דף	פריט	לפי תוכנית		תאריך
	2	1	19	K-1-100	20.05.19	SHLAV-A	

כיסוי נירוסטה לקיר נמוך

כחות : 5



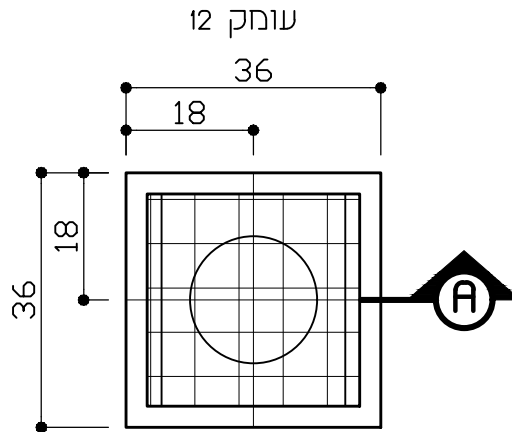
חתך א-א



חתך ב-ב

מס' תוכנית	מעון יום רמת בית שמש א 2016-23				שם פרויקט	1. הקבלן חייב למדוד את כל המידות בשטח לפני תחילת העבודה. 2. כל שינוי חייב להיות מאושר ע"י המתכנן.	
	A4	מתוך	דף	פריט	לפי תוכנית		תאריך
	2	2	19	K-1-100	20.05.19	SHLAV-A	

תעלת רצפה



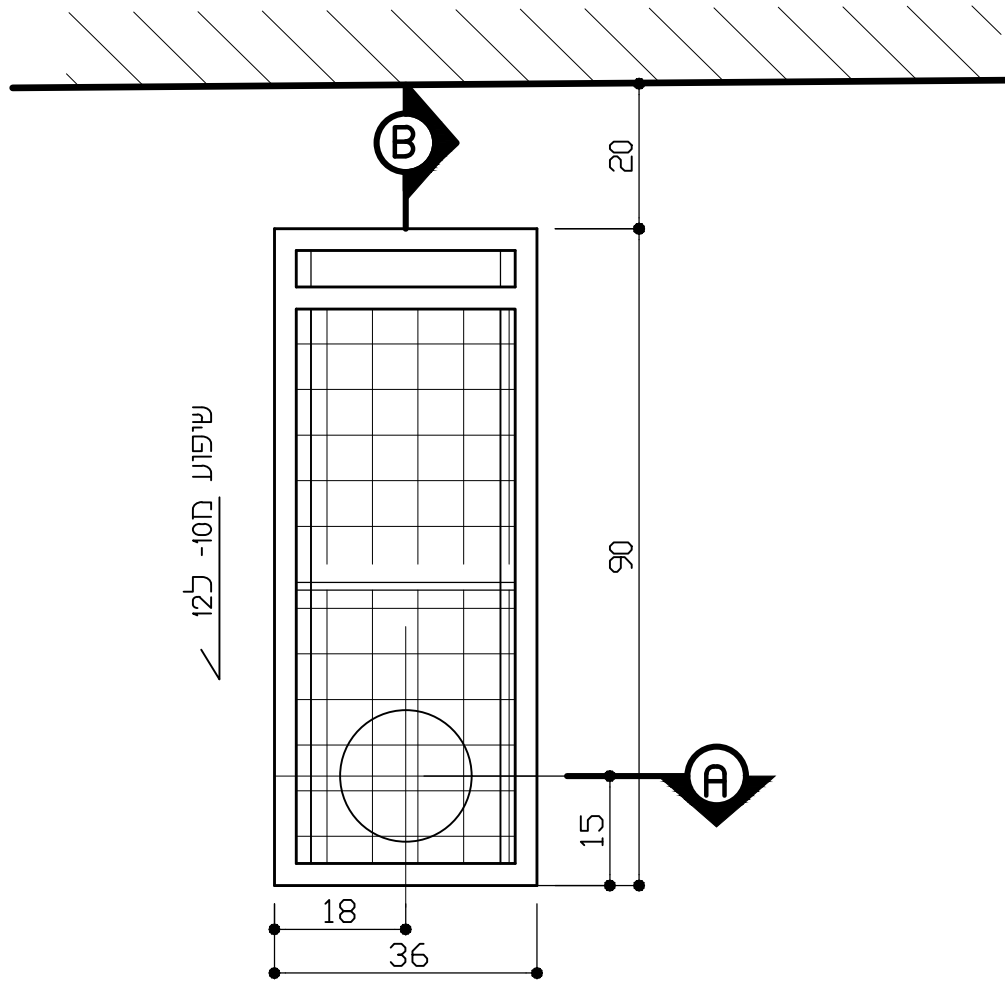
תוכנית

פרוט חומר

תעלה	כמות:	הערות:
שפת התעלה:		תקבל גימור של ליטוש מס' 4.
פנים התעלה:		ריתוכים ינוקו בעזרת חומצה וסקוטש.
סל סינון:	1	ראה פרט ז' סטנדרטי.
סבכה:	1	ראה פרט ב' סטנדרטי.
תעלה: ראה פרטים סטנדרטים A-B		

מס' תוכנית	מעון יום רמת בית שמש ג 2016-23					שם פרויקט	1. הקבלן חייב למדוד את כל המידות בשטח לפני תחילת העבודה. 2. כל שינוי חייב להיות מאושר ע"י המתכנן.
	A5	מתוך	דף	פריט	לפי תוכנית		
	1	1	26	K-1-100	20.05.19	SHLAV-A	

תעלת רצפה



תוכנית

פרוט חומר

תעלה	כמות:	הערות:
שפת התעלה:		תקבל גימור של ליטוש מס' 4.
פנים התעלה:		ריתוכים ינקו בעזרת חומצה וסקוטש.
סל סינון:	1	ראה פרט ז' סטנדרטי.
סבכה:	2	ראה פרט ב' סטנדרטי.
תעלה: ראה פרטים סטנדרטים A-B		

מס' תוכנית	שם פרויקט					1. הקבלן חייב למדוד את כל המידות בשטח לפני תחילת העבודה. 2. כל שינוי חייב להיות מאושר ע"י המתכנן.
	שם הקובץ					
A6	מתוך	דף	פריט	לפי תוכנית	תאריך	שם פרויקט
	1	1	33	K-1-100	20.05.19	SHLAV-A

מס' תוכנית 2016-23 מעון יום רמת בית שמש ג