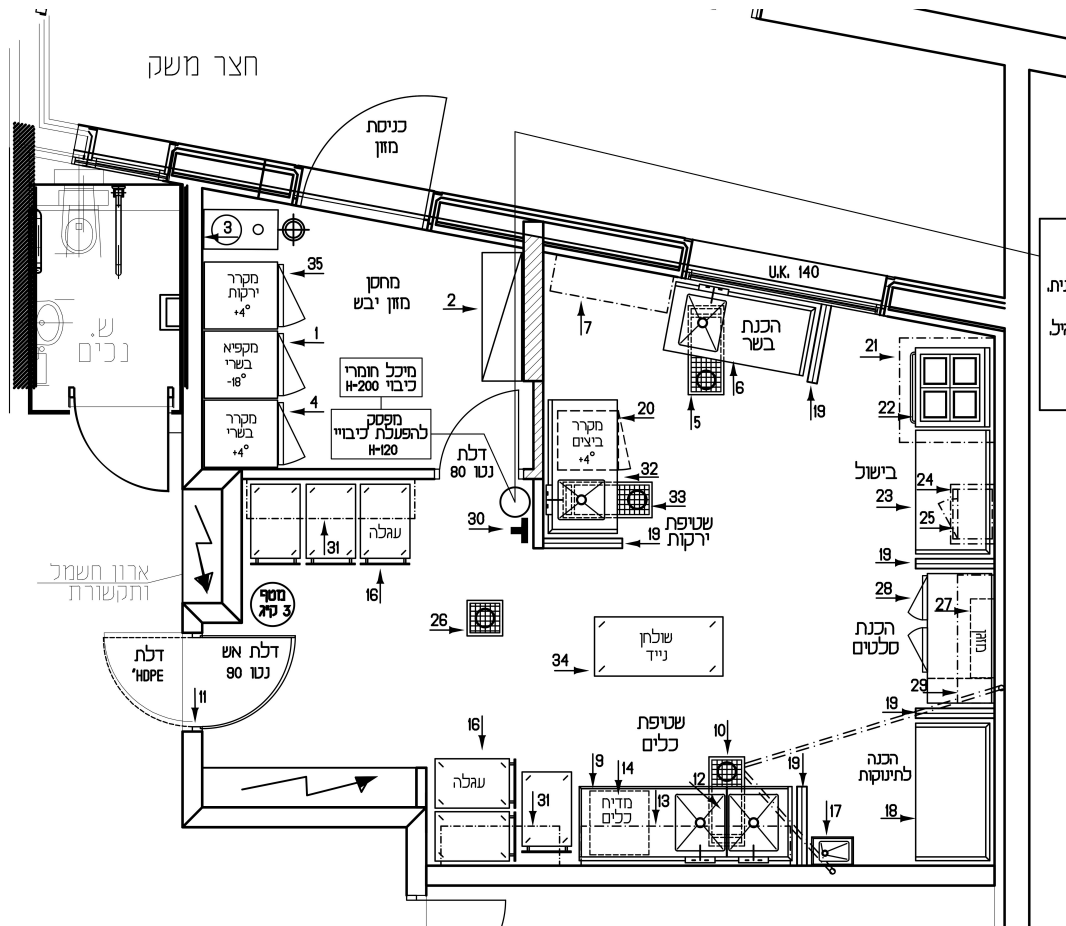


מעון יום רמת בית שמש ג' מגרש 530 מטבח בישול לפי מערך ציוד K-1-100 מהדורה 5

מטבח בישול

מפרט טכני וכתב כמויות עבור ציוד נירוסטה לא קבוע – שלב ב'



2016-23
20/05/2019

2016-23 מעון יום רמת בית שמש ג' - מגרש 530

כתב כמויות ומפרט טכני עבור ציוד נירוסטה לא קבוע למטבח

שלב ב'	41	מספר עמודים כולל עמודי שער :	K-1-100 NEW 5	מותאם לתוכנית :
--------	----	------------------------------	---------------	-----------------

ליצור

רצ"ב חוברת מפורטת של ציוד נירוסטה למטבח הכוללת מפרט טכני ושרטוטים המאפשרים השתתפות במכרז עבור ציוד נירוסטה. בעזרת השרטוטים תוכל לחשב מחיר מדויק בהתבסס על דרישותינו ספציפיות. עליך לספק ולקוח מחיר סופי עבור כל פריט.

תנאים כללים

1. מפרט זה מתייחס לציוד מטבח.
2. היצרן חייב לוודא, לפני התחלת הייצור, את התאמת המידות של הפריטים למבנה הבנוי.
3. אם לא צוין אחרת במפרט או בתכניות, היצרן ישתמש לייצור כל הפריטים להלן בפלדה בלתי מחלידה (להלן נירוסטה) מסוג 18/8 304.
4. כל הריתוכים בנירוסטה יעשו במתקן מתאים (גז הליום/ ארגון) עם אלקטרודה מתאימה. את הריתוכים יש לבצע באלקטרודות של נירוסטה, או באלקטרודות העשויות מחומר זהה לחומר שמרתכים. יהיו נקיים מליקויים מכניים (חרירים וכדומה). התפרים יהיו שלמים ואחידים, כל מתכת עודפת תוסר ותושחז, והתפרים ילוטשו. לשם קבלת משטח אחיד יש ליישר את השטחים לפני הליטוש הסופי אם התקמו בשעת הריתוך.

הספק מתחייב:

- לגשת לאתר ולמדוד את המיקומים במדויק.
- לייצר את הפריטים בהתאם לשרטוטים.
- להוביל את הפריט לאתר.
- לפלס ולהעמיד אותו במקומו - לפי תכניותינו.
- להרכיב את הפריטים באתר (לפי המפרט) להתאימו כך שאפשר יהיה לחברו למערכות המים והחשמל.
- להוריד את ציפוי הניילון מהפריטים וכל חומר הגנה נוסף.
- לאחר מכן אנו נבצע בדיקה, נשווה בין הפריטים לבין השרטוטים ונשלח דו"ח כתוב של הממצאים אליך ואל הלקוח.
- מתפקידנו לפרט כל חריגה מן השרטוט, ולדרוש שהליקויים יתוקנו. במקרים של סטיות גדולות במיוחד מן השרטוטים, הדבר ייחשב לאי כיבוד ההסכם, והלקוח יוכל לדרוש פיצוי כספי בהתאם.
- אנו נשמח לעזור לך בכל שאלה שתתעורר בעת חישוב מחירים או בעת ביצוע העבודה.
- פנה אלינו טלפוניית: 02-5353970 ובעת הצורך גם נגיע אליך.

חשוב ביותר!!

הצעתכם לשווה ערך או אחר תיעשה באישורנו בלבד: כדי לאשר שווה ערך או ציוד אחר,

על הספק/יצרן לשלוח אלינו דרישה עם כל הפרטים המדויקים לפני הגשת המכרז.

אישור בעל-פה לא ייחשב לצורך בירורים לאחר הרכישה.

כל המחירים יהיו בשקלים בלבד!! לחוברת מצורפת התכנית K-1-100

מעון יום רמת בית שמש ג' 2016-23

כתב כמויות ומפרט טכני עבור ציוד- נירוסטה קבוע שלב ב'
לפי תוכנית K-1-100 מהדורה 5

- שלב ב' - עבור מטבח

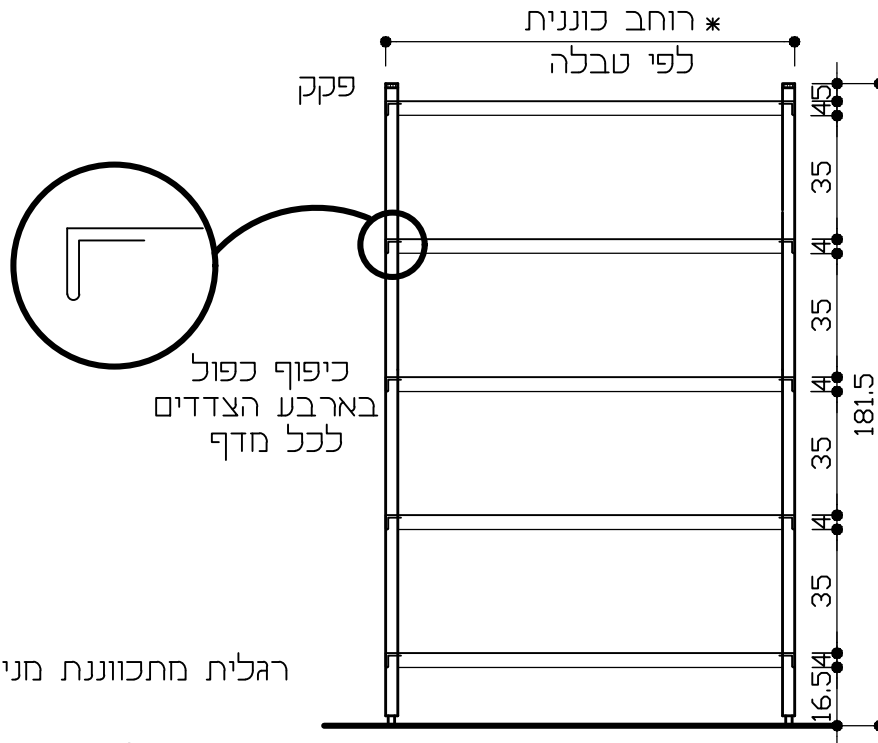
מחיר ליחידה	מחיר סה"כ	מס' גליון	כמות	תיאור	פריט מס'
		B-1	1	כוננית מדפים	2
		B-2	1	שולחן עם כיור	6
		B-3	4	מדף עליון כפול	7/29/31
		B-4	1	שולחן עם 2 כיורים	9
		B-5	1	מחיצת נירוסטה מורכבת על שולחן מס' 9	12
		B-6	1	מדף עליון מצינורות	13
		B-7	6	עגלת שלוש קומות	16
		B-8	1	כיור לנטילת ידיים	17
		B-9	1	שולחן עבודה	18
		B-10	1	כיפת אדים	21
		B-11	1	שולחן עבודה	23
		B-12	1	מדף עליון למיקרו-גל	24
		B-13	1	שולחן עם כיור	32
		B-14	1	שולחן עבודה נייד	34

סיכום כללי

	מחיר סה"כ (כולל מס קניה)
	הרכבה והובלה
	סה"כ
	מע"מ %
	מחיר סופי

כוננית מדפים

כמות: 1



רגלית מתכווננת מנירוסטה

תוכנית

פרוט חומר

כוננית:	עשויה מנירוסטה 304, עובי 1.5 מ"מ,
עמודים:	4 עמודים מצינורות מרובעים 30x30 מ"מ, עם 4 פקקים עליונים.
	העמודים יבלטו 50 מ"מ מעל למדף העליון.
רגליים:	עם רגלית מתכווננת מנירוסטה לכ"א.
מדפים:	כל המדפים ירוחקו אל הרגליים בריתוך שלם, עם כיפוף כפול ב-4 צדדים.
	המדפים השלמים יעשו מנירוסטה בעובי 1.5 מ"מ, גובה המדף 40 מ"מ.

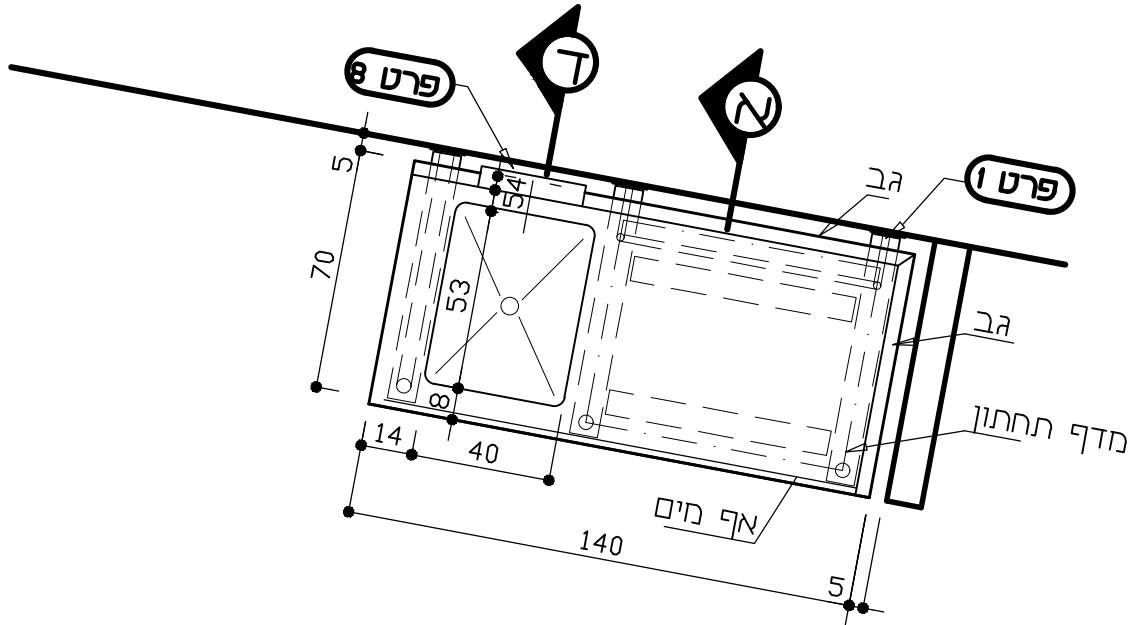
הערות

חומרים, אספקה והרכבה- ע"י יצרן הנירוסטה.

פריט מס'	כמות	אורך בס"מ	רוחב בס"מ
2	1	125	40

מס' תוכנית	מעון ים בית שמש ג' 2016-23				שם פרויקט	1. הקבלן חייב למדוד את כל המידות בשטח לפני תחילת העבודה. 2. כל שינוי חייב להיות מאושר ע"י המתכנן.
	B1	מתוך	דף	פריט	שם הקובץ	
	1	1	2	K-1-100	20.05.19	SHLAV-B

שולחן עם כיור



תוכנית

פרוט חומר

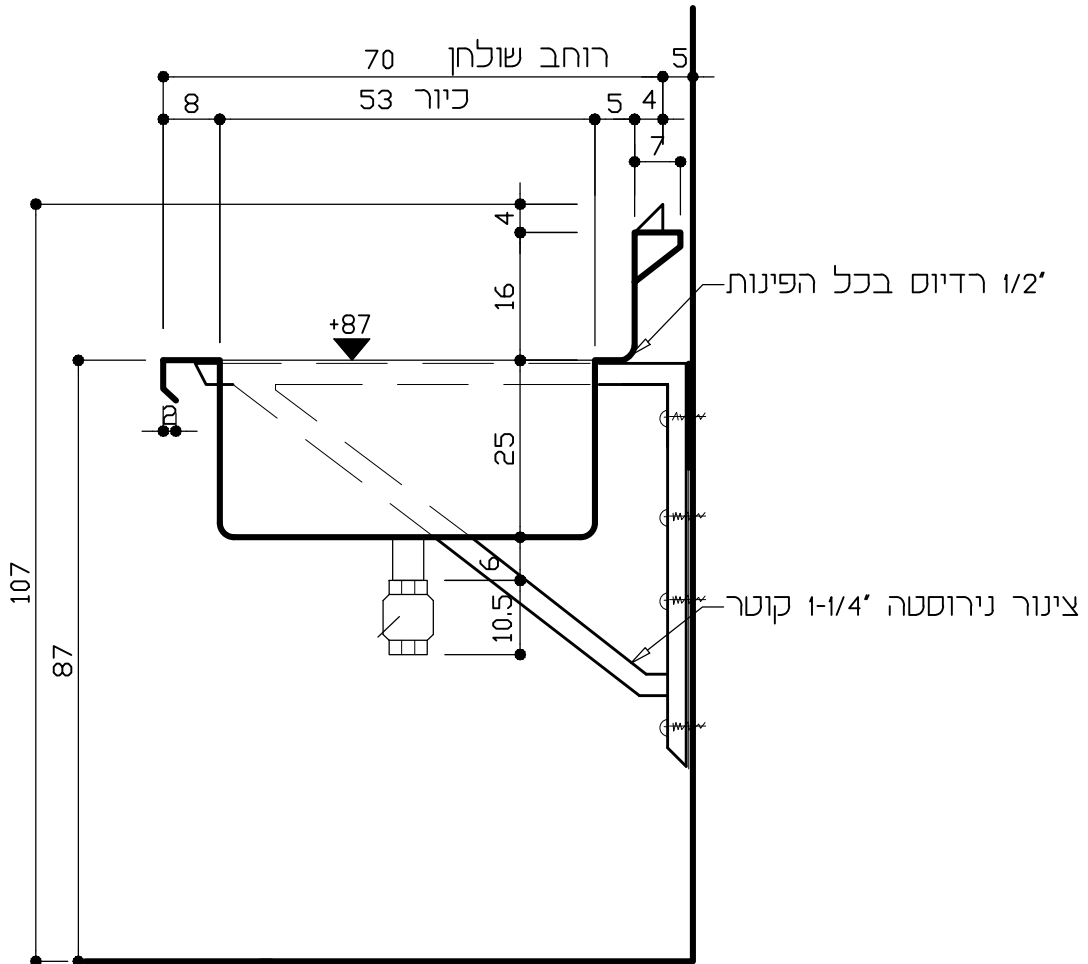
משטח וכיור: 2 מ"מ נירוסטה 304, ליטוש מס' 4.
חיזוקים: 2 מ"מ נירוסטה 304 בצורת 'ח' 3x8x3 ס"מ.
מדף תחתון: 1.5 מ"מ נירוסטה 304 מכופף ב-4 צדדים, עם חיזוקים בצורת 'ר' 3x3 ס"מ.
רגליים: 1/2-1 קוטר נירוסטה עם רגלית מתוכננת מנירוסטה לכ"א.

הערות

כל הברגים יהיו מנירוסטה.
כל פינה במשטח במאוזן או במאונך תהיה 1/2' רדיוס.
ברז כדורי 1-1/2' קוטר.
יצרן הנירוסטה יקדח חורים עבור בטריות- בגב השולחן, לאחר קבלת אישור המתכנן.
חומרים, אספקה והרכבה- ע"י יצרן הנירוסטה.

מס' תוכנית	מעון ים בית שמש ג' 2016-23				שם פרויקט	1. הקבלן חייב למדוד את כל המידות בשטח לפני תחילת העבודה. 2. כל שינוי חייב להיות מאושר ע"י המתכנן.	
	B2	מתוך	דף	פריט	לפי תוכנית		תאריך
	5	1	6	K-1-100	20.05.19	SHLAV-B	

שולחן עם כיור



חתך ד

פרוט חומר

משטח וכיור: 2 מ"מ נירוסטה 304, ליטוש מס' 4,
חיזוקים: 2 מ"מ נירוסטה 304 בצורת 'ח' 3x8x3 ס"מ,
ברז: 1-1/2' כדורי,

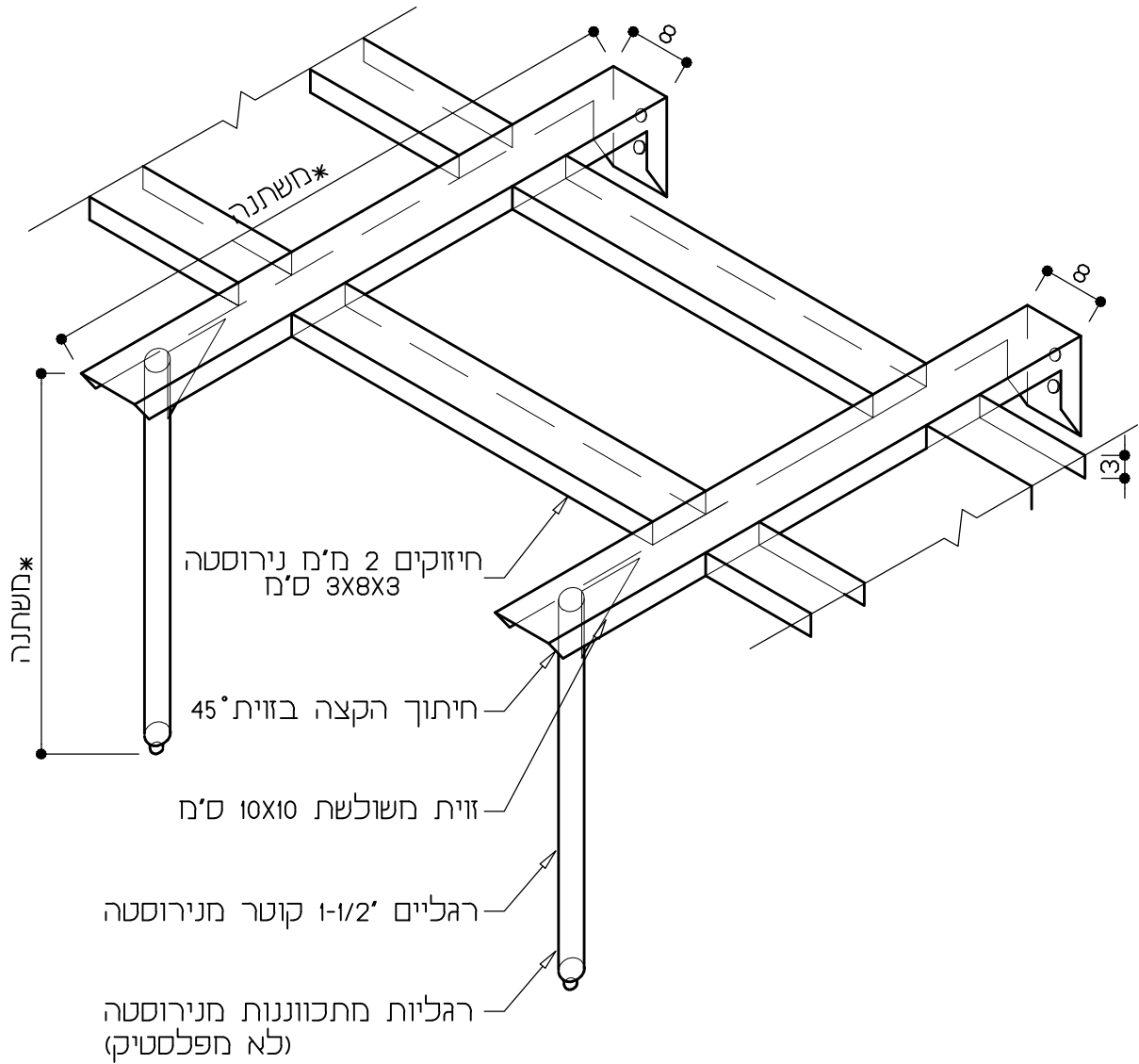
הערות

1. כל פינה במשטח במאוזן או במאונך תהיה 1/2' רדיוס.
2. יצרן בנירוסטה יקדח חורים עבור הבטריות בגב השולחן, לאחר קבלת אישור המתכנן, חומרים, אספקה והרכבה- ע"י יצרן הנירוסטה.

מס' תוכנית	מעון ים בית שמש א' 2016-23				שם פרויקט	1. הקבלן חייב למדוד את כל המידות בשטח לפני תחילת העבודה. 2. כל שינוי חייב להיות מאושר ע"י המתכנן.	
	B2	מתוך	דף	פריט	לפי תוכנית		תאריך
	5	3	6	K-1-100	20.05.19	SHLAV-B	

שולחן עם כיור

פרט טיפוס: חיזוק משטחי נירוסטה

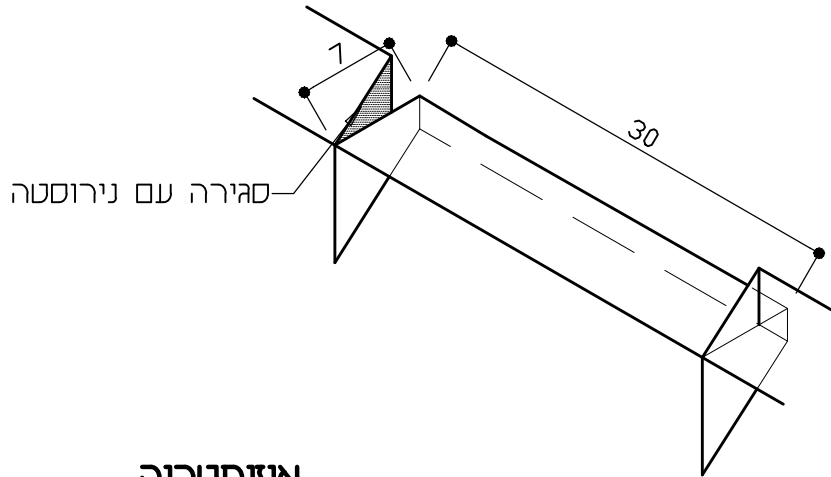


פרט 1

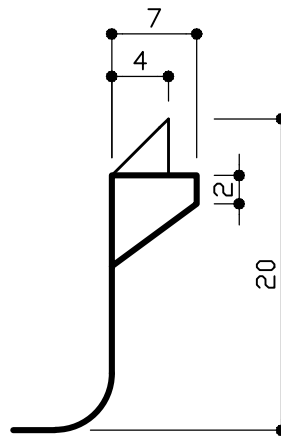
מס' תוכנית	מעון ים בית שמש א' 2016-23				שם פרויקט	1. הקבלן חייב למדוד את כל המידות בשטח לפני תחילת העבודה. 2. כל שינוי חייב להיות מאושר ע"י המתכנן.	
	B2	מתוך	דף	פריט	לפי תוכנית		תאריך
	5	4	6	K-1-100	20.05.19	SHLAV-B	

שולחן עם כיור

פרט טיפוס: משטח על גב השולחן עבור בטריה



איזומטריה

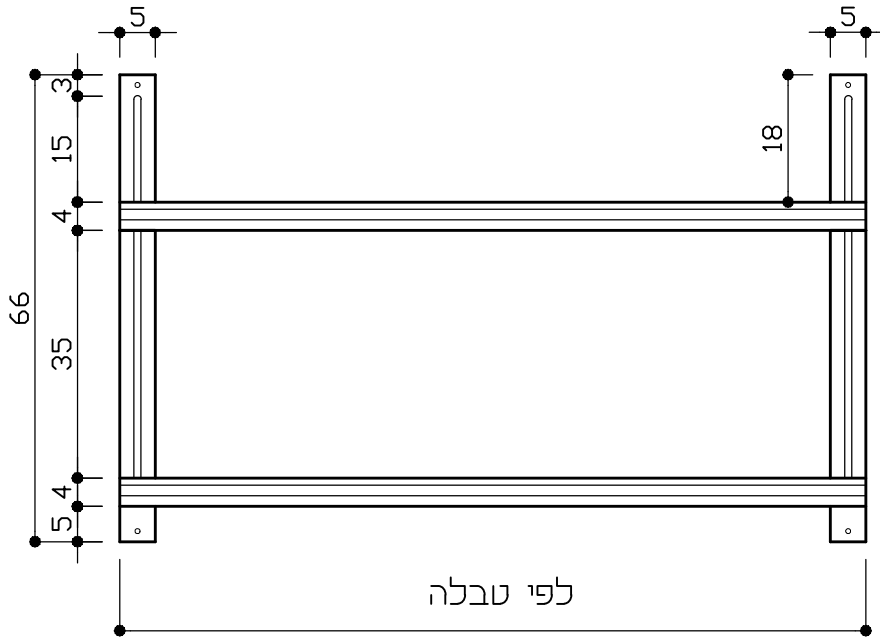


חתך

פרט 8

מס' תוכנית	מעון ים בית שמש ג' 2016-23				שם פרויקט	1. הקבלן חייב למדוד את כל המידות בשטח לפני תחילת העבודה. 2. כל שינוי חייב להיות מאושר ע"י המתכנן.	
	B2	מתוך	דף	פריט	לפי תוכנית		תאריך
	5	5	6	K-1-100	20.05.19	SHLAV-B	

מדף עליון 2 קומות כמות : 3



חזית

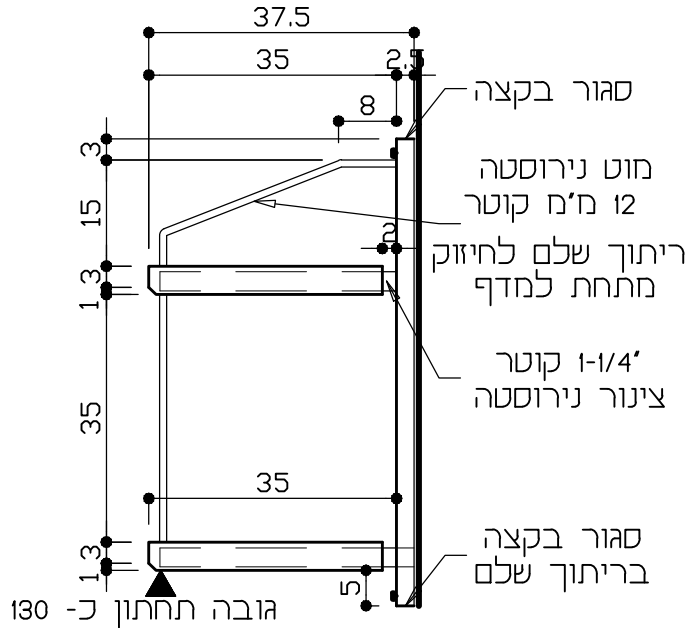
פרוט חומר

מדף: 1.5 מ"מ נירוסטה, ליטוש מס' 4.

מספר חיזוקים	גובה תחתון	רוחב	אורך	כמות	פריט מס'
2	כ- 130	37.5	כ- 110	1	7
2	כ- 130	37.5	כ- 120	1	29
2	כ- 130	37.5	כ- 120	1	31
2	כ- 130	37.5	כ- 170	1	31

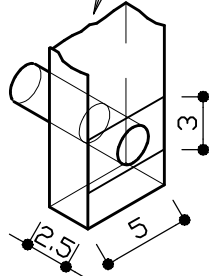
מס' תוכנית	מעון ים בית שמש ג' 2016-23				שם פרויקט	1. הקבלן חייב למדוד את כל המידות בשטח לפני תחילת העבודה. 2. כל שינוי חייב להיות מאושר ע"י המתכנן.
	מתוך	דף	פריט	תאריך	שם הקובץ	
B3	2	1	7729/31	20.05.19	SHLAV-B	

מדף עליון 2 קומות כמות : 4



מבט צד

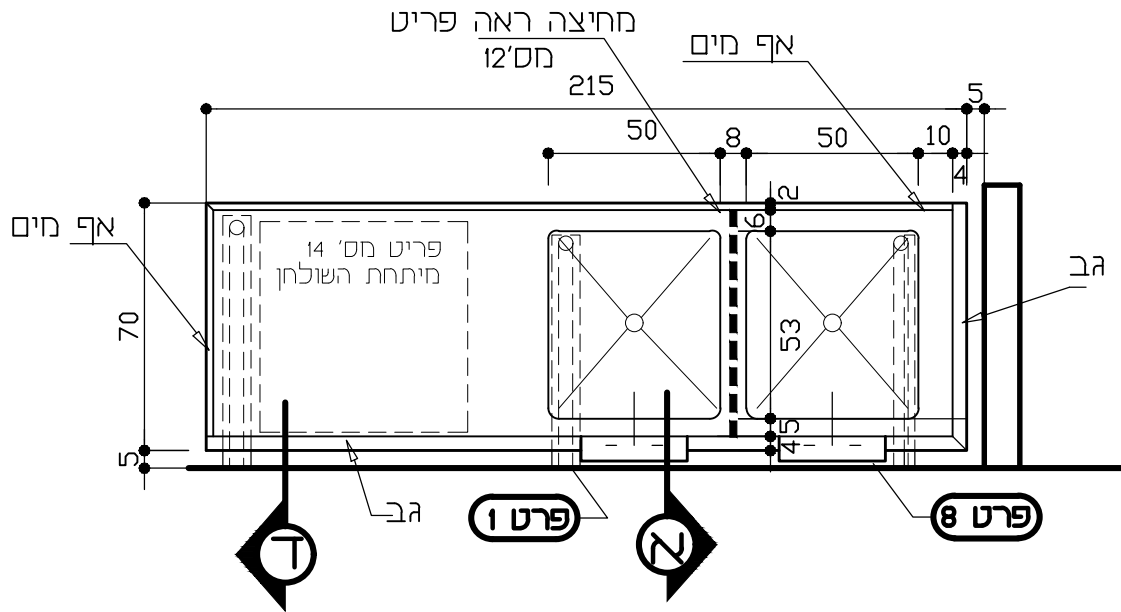
זהו צידו האחורי של החיזוק; חיזוק נירוסטה 2.5x5x2.5 ס"מ, מוברג אל הקיר עם ברגים.



איזומטריה

מס' תוכנית	מעון ים בית שמש ה' 2016-23				שם פרויקט	1. הקבלן חייב למדוד את כל המידות בשטח לפני תחילת העבודה. 2. כל שינוי חייב להיות מאושר ע"י המתכנן.
	B3	מתוך 2	דף 2	פריט 7729/31	לפי תוכנית K-1-100	

שולחן עם שתי כיורים ומחיצה בין הכיורים



פרוט חומר

תוכנית

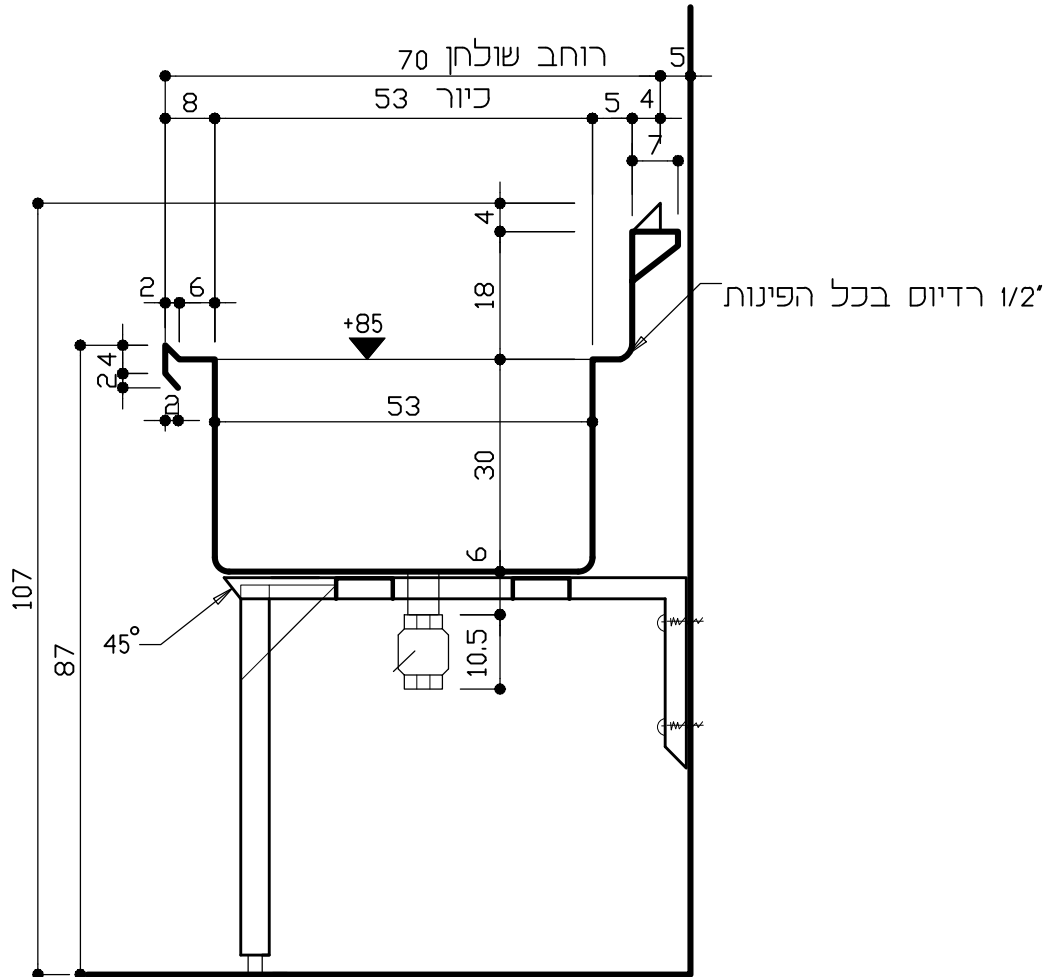
משטח וכיור: 2 מ"מ נירוסטה 304, ליטוש מס' 4,
חיזוקים: 2 מ"מ נירוסטה 304 בצורת 'ח' 3x8x3 ס"מ,
רגליים: 1-1/2 קוטר נירוסטה עם רגלית מתוכננת מנירוסטה לכ"א.

הערות

1. כל הברגים יהיו מנירוסטה.
2. כל פינה במשטח במאוזן או במאונך תהיה 1/2' רדיוס.
3. ברז כדורי 1-1/2' קוטר.
4. יצרן הנירוסטה יקדח חורים עבור בטריות- בגב השולחן. לאחר קבלת אישור המתכנן, חומרים, אספקה והרכבה- ע"י יצרן הנירוסטה.

מס' תוכנית	מעון ים בית שמש ג' 2016-23				שם פרויקט	1. הקבלן חייב למדוד את כל המידות בשטח לפני תחילת העבודה. 2. כל שינוי חייב להיות מאושר ע"י המתכנן.
	B4	מתוך	פרט	לפי תוכנית	תאריך	
	5	1	9	K-1-100	20.05.19	SHLAV-B

שולחן עם שתי כיורים ומחיצה בין הכיורים



חתך א

פרוט חומר

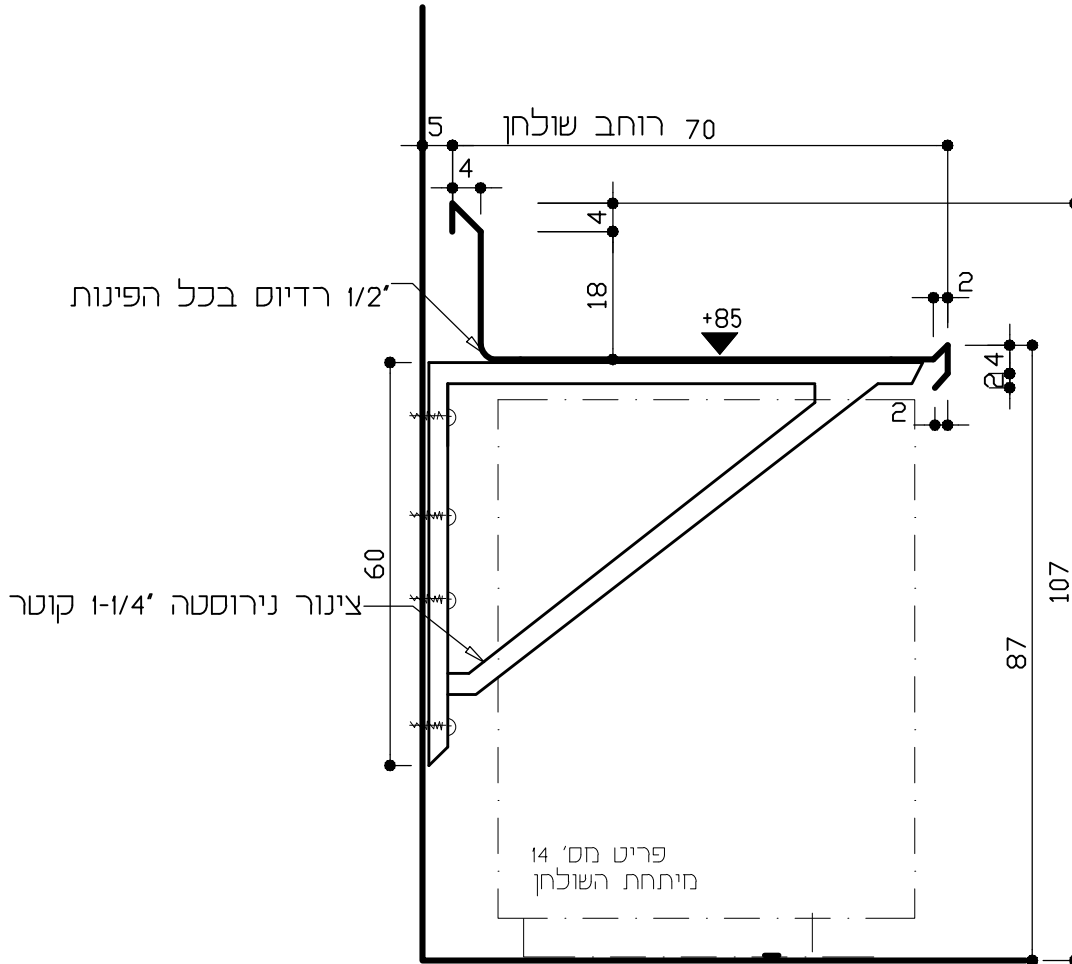
משטח וכיור: 2 מ"מ נירוסטה 304, לטוש מס' 4.
חיזוקים: 2 מ"מ נירוסטה 304 בצורת 'ח' 3x8x3 ס"מ,
ברז: 1-1/2' כדורי.

הערות

1. כל פינה במשטח במאוזן או במאונך תהיה 1/2' רדיוס.
2. יצרן בנירוסטה יקדח חורים עבור הבטריות בגב השולחן, לאחר קבלת אישור המתכנן, חומרים, אספקה והרכבה- ע"י יצרן הנירוסטה.

מס' תוכנית	מעון ים בית שמש ה' 2016-23				שם פרויקט	1. הקבלן חייב למדוד את כל המידות בשטח לפני תחילת העבודה. 2. כל שינוי חייב להיות מאושר ע"י המתכנן.
	מתוך	דף	פריט	לפי תוכנית	תאריך	
B4	5	2	9	K-1-100	20.05.19	SHLAV-B

שולחן עם שתי כיורים ומחיצה בין הכיורים



חתך D

פרוט חומר

משטח וכיור: 2 מ"מ נירוסטה 304, ליתוש מס' 4.
חיזוקים: 2 מ"מ נירוסטה 304 בצורת 'ח' 3x8x3 ס"מ,
ברז: 1-1/2" כדורי.

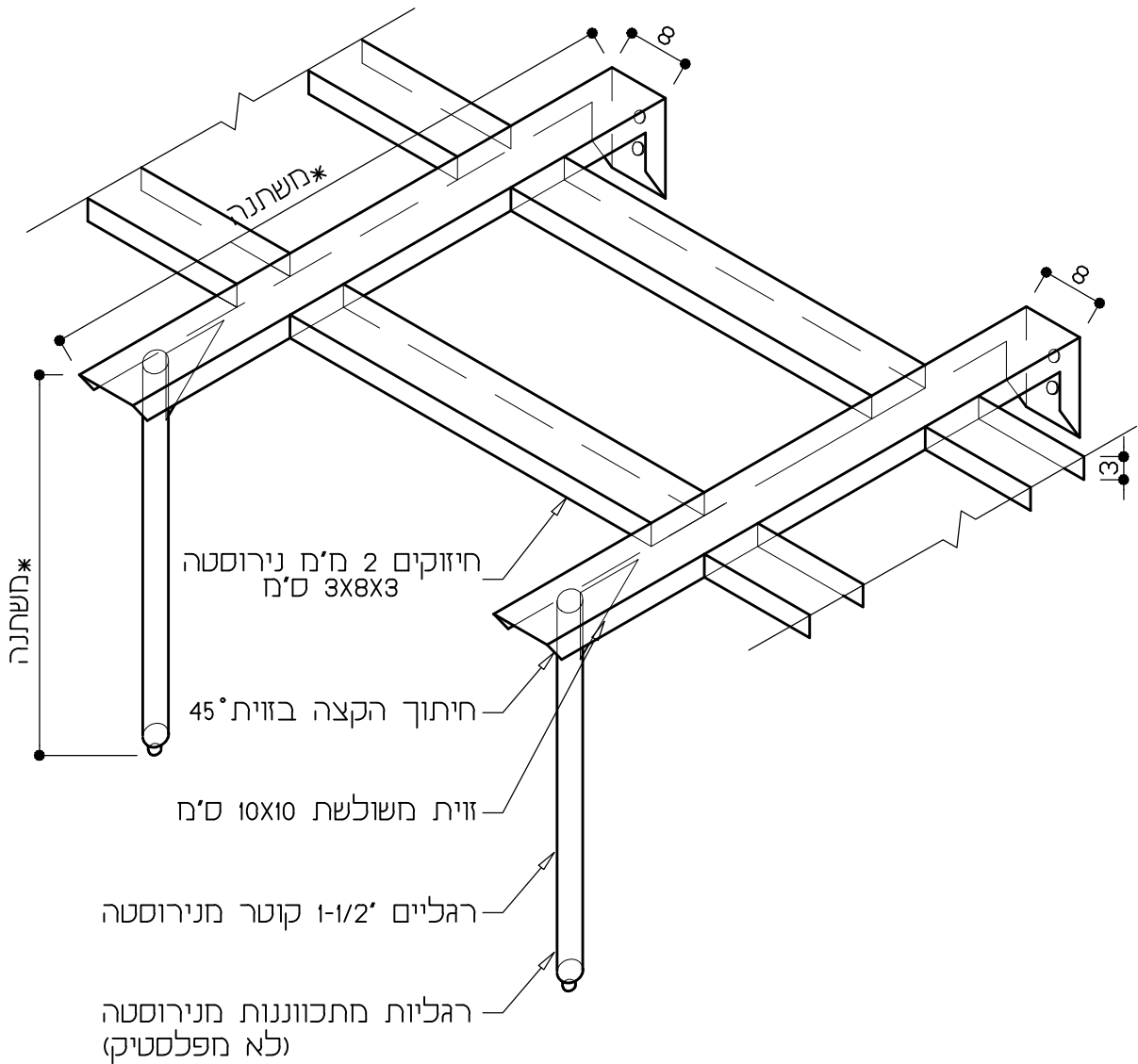
הערות

1. כל פינה במשטח במאוזן או במאונך תהיה 1/2" רדיוס.
2. יצרן בנירוסטה יקדח חורים עבור הבטריות בגב השולחן, לאחר קבלת אישור המתכנן, חומרים, אספקה והרכבה- ע"י יצרן הנירוסטה.

מס' תוכנית	מעון ים בית שמש ג' 2016-23				שם פרויקט	1. הקבלן חייב למדוד את כל המידות בשטח לפני תחילת העבודה. 2. כל שינוי חייב להיות מאושר ע"י המתכנן.	
	B4	מתוך	דף	פריט	לפי תוכנית		תאריך
	5	3	9	K-1-100	20.05.19	SHLAV-B	

שולחן עם כיורים

פרט טיפוס: חיזוק משטחי נירוסטה

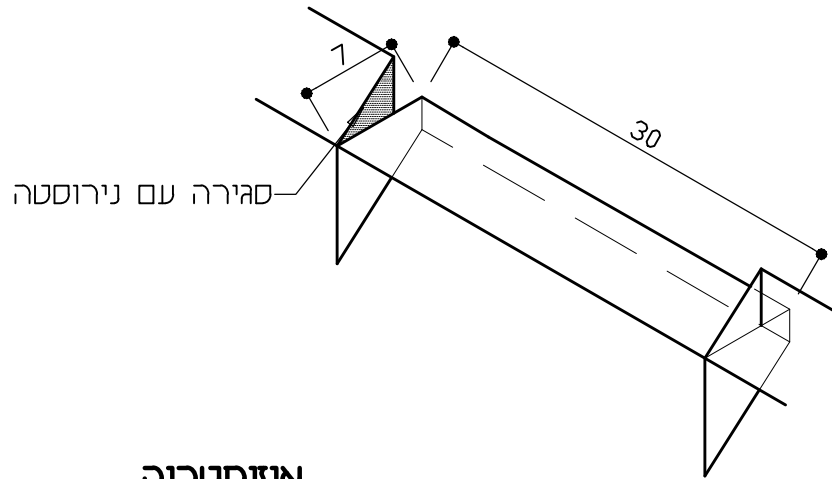


פרט 1

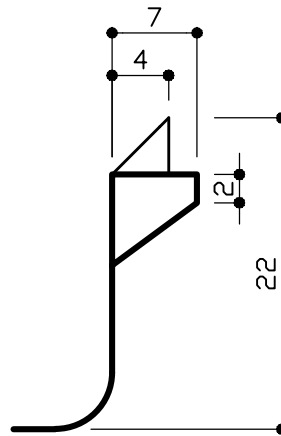
מס' תוכנית	מעון ים בית שמש ג' 2016-23				שם פרויקט	1. הקבלן חייב למדוד את כל המידות בשטח לפני תחילת העבודה. 2. כל שינוי חייב להיות מאושר ע"י המתכנן.
	B4	מתוך	דף	פריט	שם הקובץ	
	5	4	9	K-1-100	20.05.19	SHLAV-B

שולחן עם כיורים

פרט טיפוס: משטח על גב השולחן עבור בטריה



איזומטריה

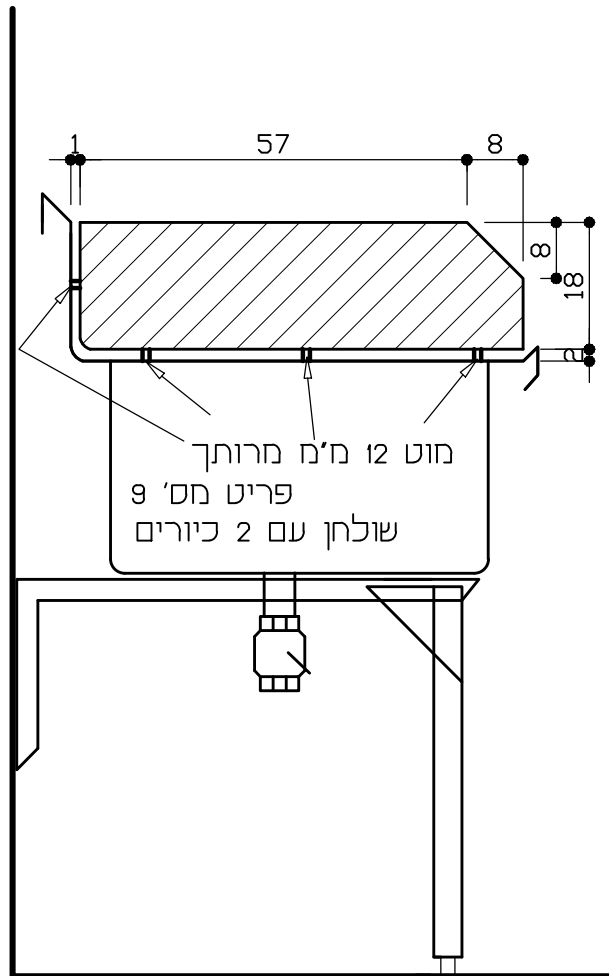


חתך

פרט 8

מס' תוכנית	מעון ים בית שמש ג' 2016-23				שם פרויקט	1. הקבלן חייב למדוד את כל המידות בשטח לפני תחילת העבודה. 2. כל שינוי חייב להיות מאושר ע"י המתכנן.
	B4	מתוך	דף	פריט	תאריך	
	5	5	9	K-1-100	20.05.19	SHLAV-B

מחיצת נירוסטה בין כיורים



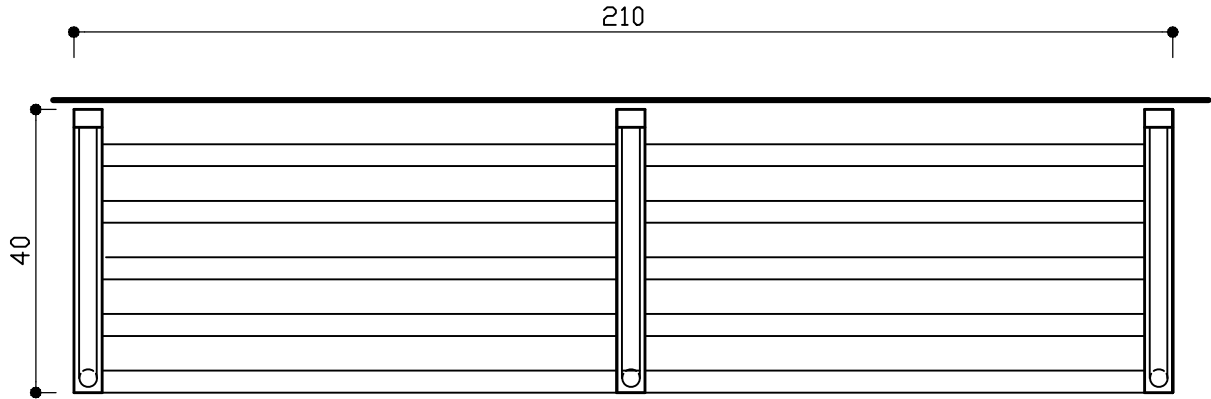
חתך

פרוט חומר

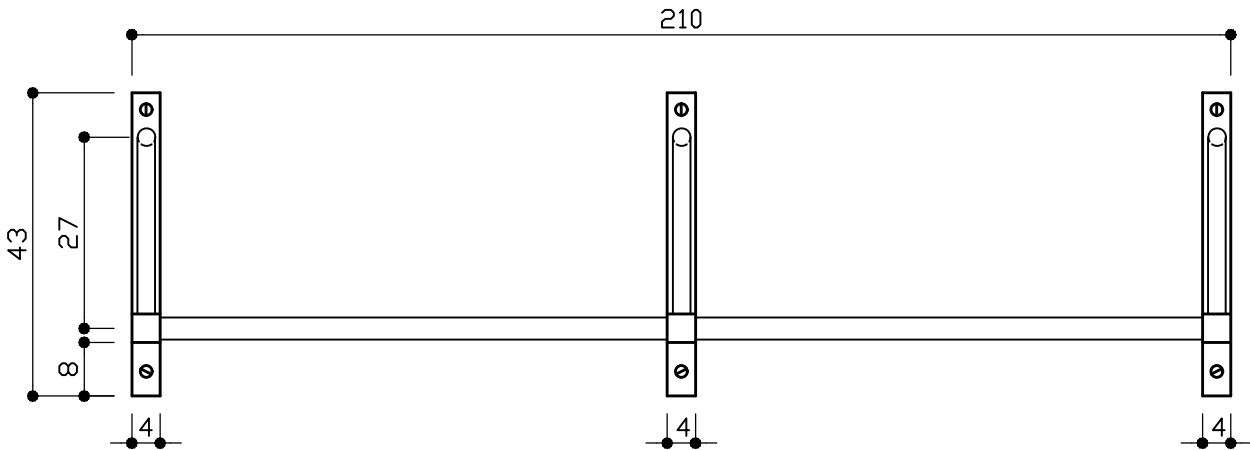
משטח וכיור: 2 מ"מ נירוסטה 304, ליטוש מס' 4.
מחיצה בין כיורים: 1.25 מ"מ נירוסטה.
חומרים, אספקה והרכבה- ע"י יצרן הנירוסטה.

מס' תוכנית	מעון ים בית שמש ג' 2016-23				שם פרויקט	1. הקבלן חייב למדוד את כל המידות בשטח לפני תחילת העבודה. 2. כל שינוי חייב להיות מאושר ע"י המתכנן.
	מתוך	דף	פריט	לפי תוכנית	תאריך	
B5	1	1	12	K-1-100	20.05.19	SHLAV-B

מדף עליון מצינורות



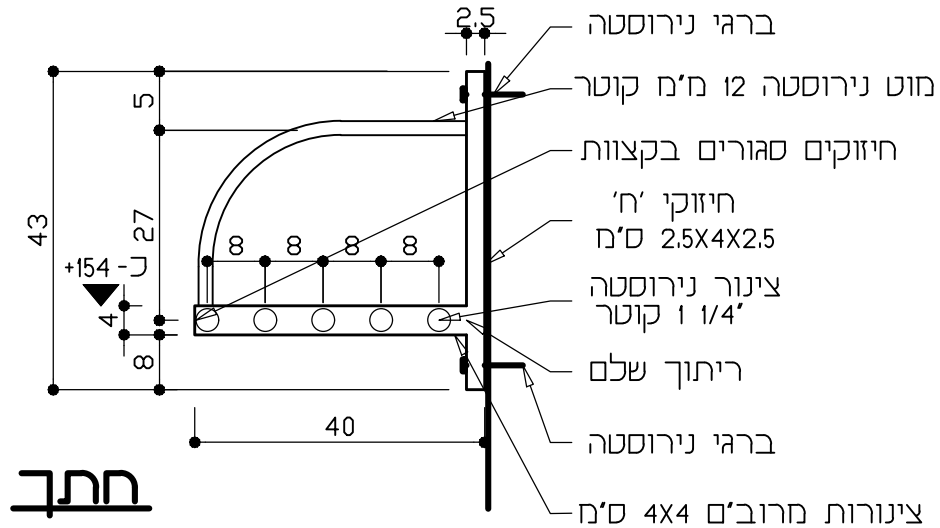
תוכנית



חזית

מס' תוכנית	מעון ים בית שמש ג' 2016-23				שם פרויקט	1. הקבלן חייב למדוד את כל המידות בשטח לפני תחילת העבודה. 2. כל שינוי חייב להיות מאושר ע"י המתכנן.	
	B6	מתוך	דף	פריט	לפי תוכנית		תאריך
	2	1	13	K-1-100	20.05.19	SHLAV-B	

מדף עליון מצינורות



פרוט חומר

חיזוקים: 2 מ"מ נירוסטה 304 בצורת 'ח' 2.5x4x2.5 ס"מ.
צינורות: 1 1/4" קוטר נירוסטה 304.
חיזוקים תומכים: חוט נירוסטה 12 מ"מ קוטר.
ברגים: כל הברגים יהיו ברגי נירוסטה.
צינורות מרובעים: 4x4 ס"מ נירוסטה 304.

הערות

יש לבדוק את המידות בשטח לפני התחלת הביצוע.

פריט מס'	כמות	אורך בס"מ	מספר חיזוקים
13	1	210	3

מס' תוכנית	מעון ים בית שמש ג' 2016-23				שם פרויקט	1. הקבלן חייב למדוד את כל המידות בשטח לפני תחילת העבודה.
	מתוך	דף	פריט	לפי תוכנית		
B6	2	2	13	K-1-100	20.05.19	SHLAV-B

2. כל שינוי חייב להיות מאושר ע"י המתכנן.

עגלת שלוש קומות

כמות: 6

מידות העגלה

אורך 80 ס"מ, רוחב 50 ס"מ, גובה 100 ס"מ.

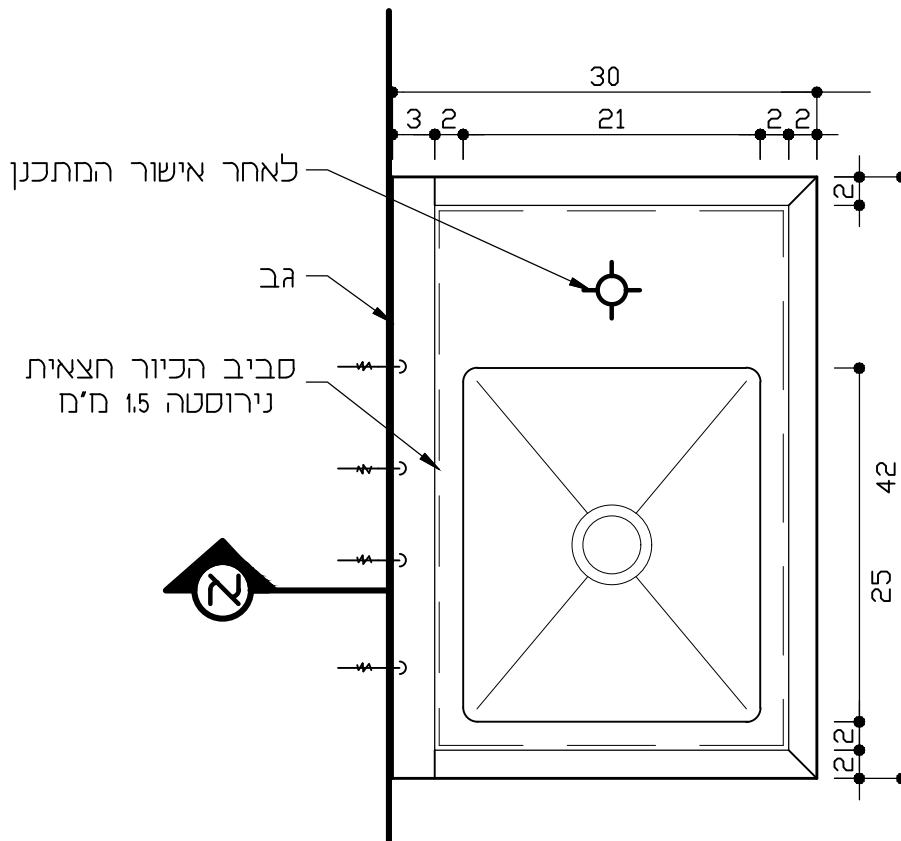
פרוט חומר

משטח עליון: 1.25 מ"מ נירוסטה 304, עם אף מים.
 מדפים תחתונים: 1.25 מ"מ נירוסטה 304, מכופפים ב-4 צדדים, רווח בין המדפים 32 ס"מ.
 רגליים: 1.4" ו 1 קוטר נירוסטה 304.
 גלגלים: 4 גלגלים בקוטר 4" עם צמיג מגומי כחול, מזלג נירוסטה ומיסב תותב.
 2 גלגלים קדמיים עם מעצורים.
 ידית: צינור נירוסטה 1/2 קוטר, חוברת לצד אחד של העגלה.

מס' תוכנית	מעון ים בית שמש ג' 2016-23				שם פרויקט	1. הקבלן חייב למדוד את כל המידות בשטח לפני תחילת העבודה. 2. כל שינוי חייב להיות מאושר ע"י המתכנן.
	מתוך	דף	פריט	לפי תוכנית	תאריך	
B7	1	1	16	K-1-100	20.05.19	SHLAV-B

כיור לנטיילת ידיים

כמות: 1



תוכנית

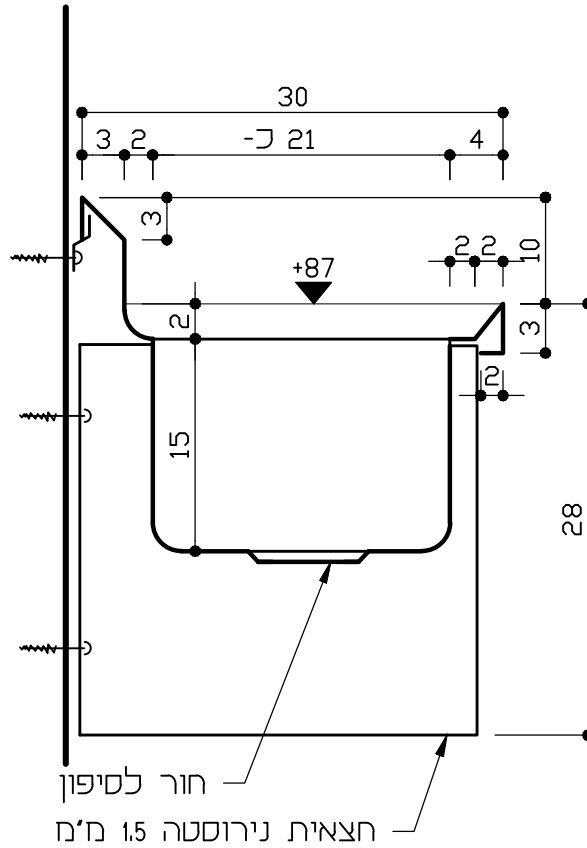
פרוט חומר

הכיור כולו: נירוסטה 304, עובי 1.5 מ"מ.

מס' תוכנית	מעון ים בית שמש ג' 2016-23					שם פרויקט	1. הקבלן חייב למדוד את כל המידות בשטח לפני תחילת העבודה.
	מתוך	דף	פריט	לפי תוכנית	תאריך		
B8	2	1	17	K-1-100	20.05.19	SHLAV-B	

כיוור לנטילת ידיים

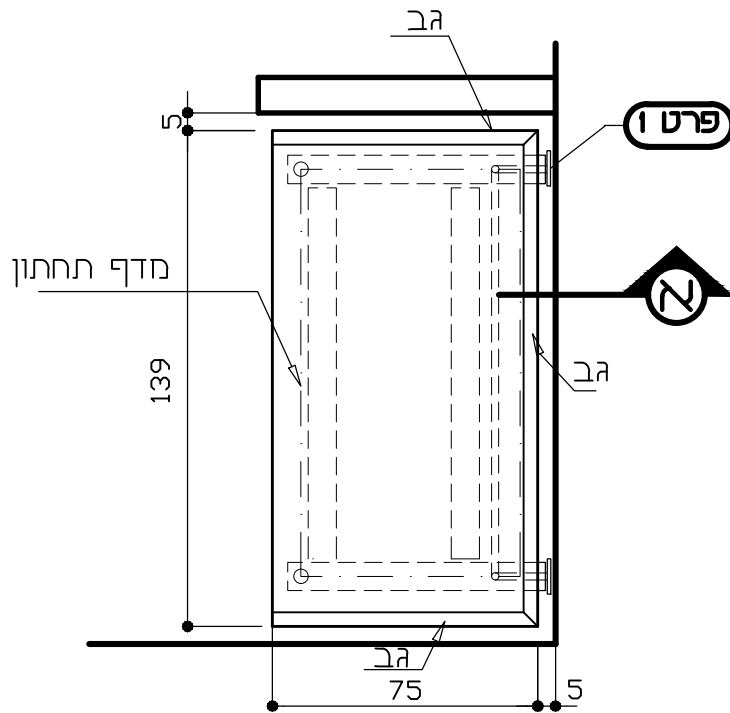
כמות: 1



חתך א

מס' תוכנית	מעון ים בית שמש ג' 2016-23				שם פרויקט	1. הקבלן חייב למדוד את כל המידות בשטח לפני תחילת העבודה. 2. כל שינוי חייב להיות מאושר ע"י המתכנן.
	מתוך	דף	פריט	לפי תוכנית	תאריך	
B8	2	2	17	K-1-100	20.05.19	SHLAV-B

שולחן עבודה



תוכנית

פרוט חומר

משטח : 2 מ"מ נירוסטה 304, ליטוש מס' 4,
חיזוקים: 2 מ"מ נירוסטה 304 בצורת 'ח' 3x8x3 ס"מ,
מדף תחתון: 1.5 מ"מ נירוסטה 304 מכופף ב-4 צדדים, עם חיזוקים בצורת ר' 3x3 ס"מ,
רגליים: 1-1/2" קוטר נירוסטה עם רגלית מתוכנתת מנירוסטה לכ"א.

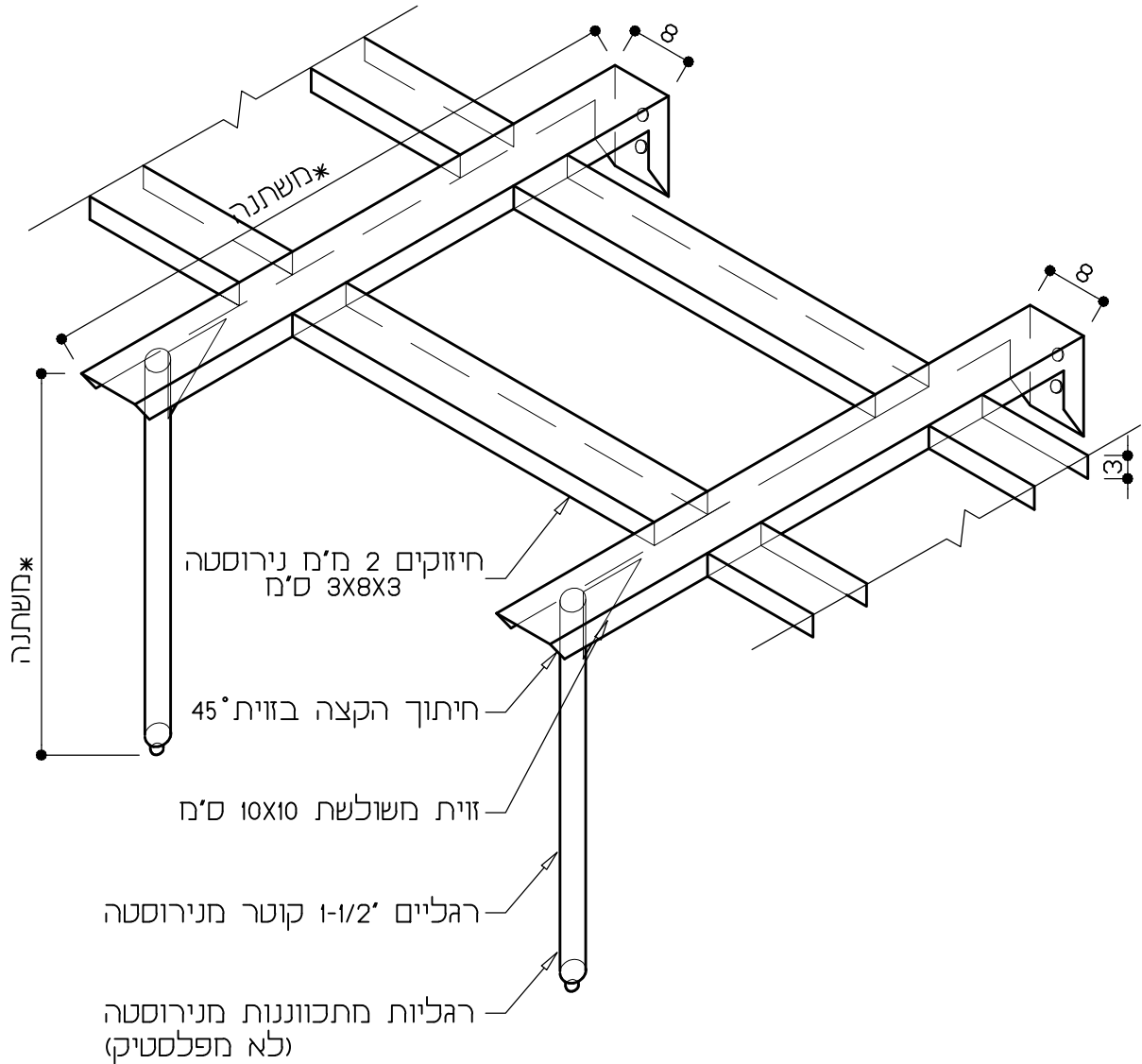
הערות

1. כל הברגים יהיו מנירוסטה.
 2. כל פינה במשטח במאוזן או במאונך תהיה 1/2" רדיוס.
- חומרים, אספקה והרכבה- ע"י יצרן הנירוסטה.

מס' תוכנית	מעון ים בית שמש ג' 2016-23				שם פרויקט	1. הקבלן חייב למדוד את כל המידות בשטח לפני תחילת העבודה. 2. כל שינוי חייב להיות מאושר ע"י המתכנן.	
	B9	מתוך	דף	פריט	לפי תוכנית		תאריך
	3	1	18	K-1-100	20.05.19	SHLAV-B	

שולחן עבודה

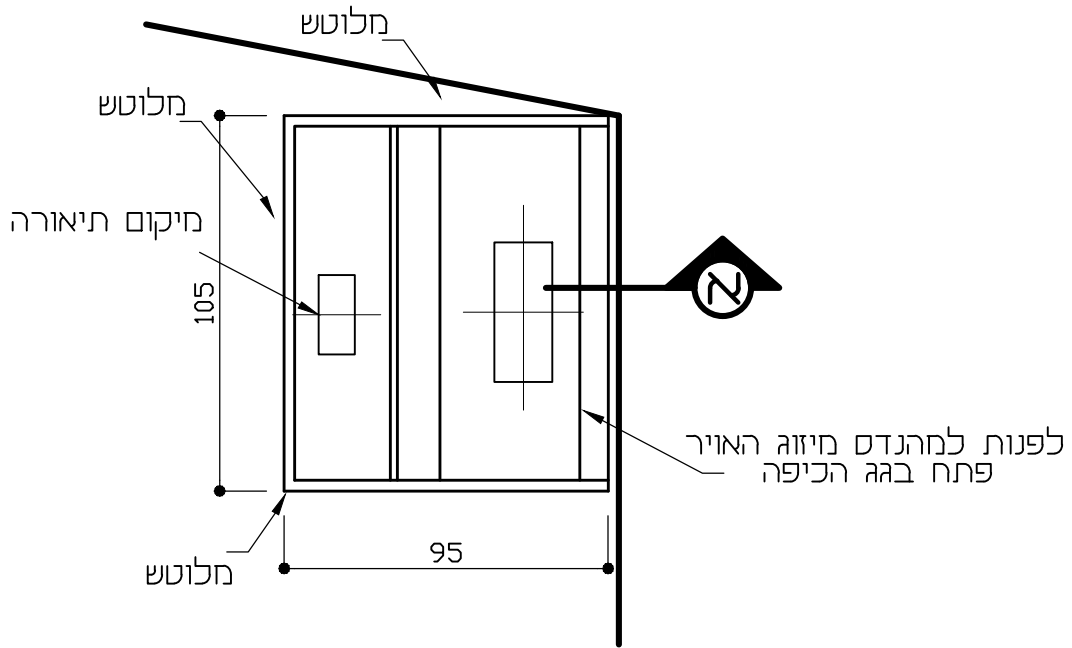
פרט טיפוס: חיזוק משטחי נירוסטה



פרט 1

מס' תוכנית	מעון ים בית שמש ג' 2016-23				שם פרויקט	1. הקבלן חייב למדוד את כל המידות בשטח לפני תחילת העבודה. 2. כל שינוי חייב להיות מאושר ע"י המתכנן.	
	B9	מתוך	דף	פריט	לפי תוכנית		תאריך
	3	3	18	K-1-100	20.05.19	SHLAV-B	

כיפת אדים

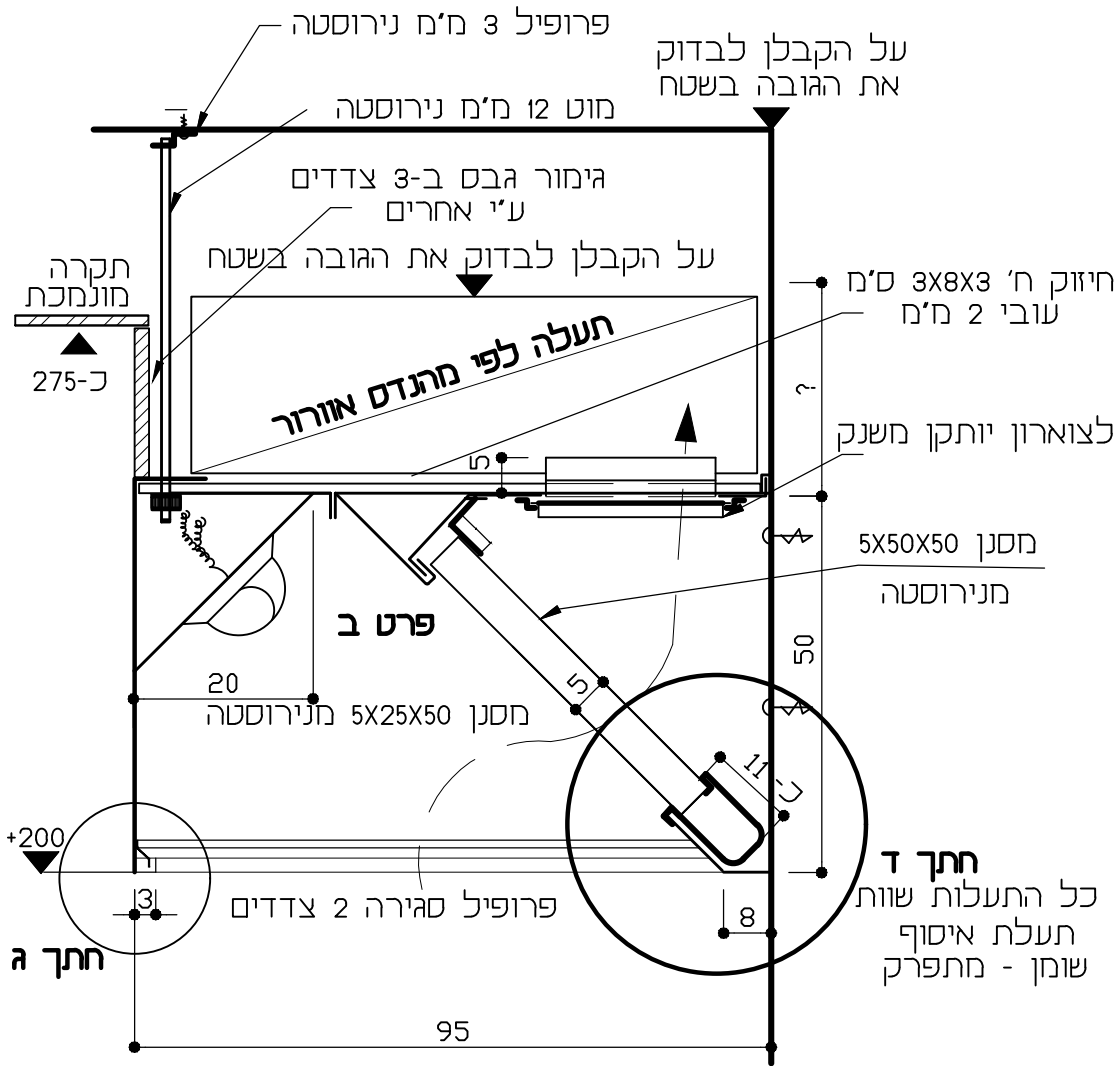


ליטוש ב 3 צדדים

תוכנית

מס' תוכנית B10	מעון ים בית שמש ג' 2016-23				שם פרויקט	1. הקבלן חייב למדוד את כל המידות בשטח לפני תחילת העבודה. 2. כל שינוי חייב להיות מאושר ע"י המתכנן.
	מתוך	דף	פריט	לפי תוכנית	תאריך	
	5	1	21	K-1-100	20.05.19	SHLAV-B

כיפת אדים



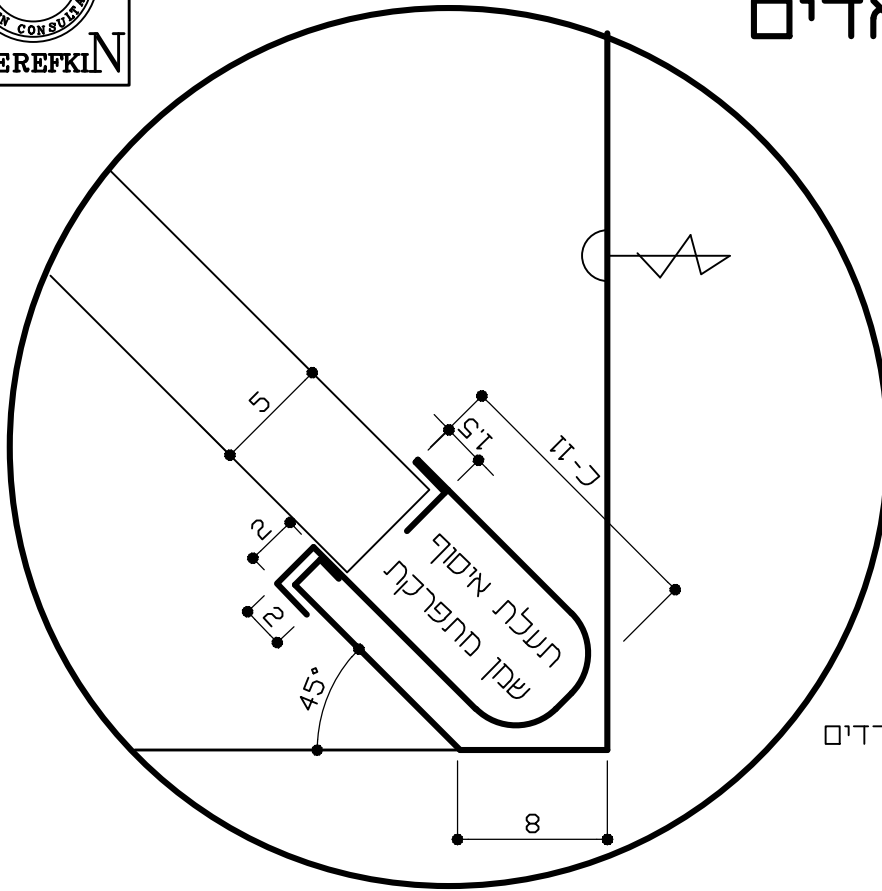
ליטוש ב 3 צדדים

חתך א

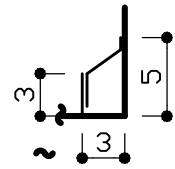
1. כל הברגים יהיו מנירוסטה.
2. כל פינה במשטח במאוזן או במאונך תהיה 1/2' רדיוס.
3. הייצרן מחוייב לעמוד בדרישות של תקן ישראלי ת"י 1001 חלק 6 , יוני 2004 של מכון התקנים, חומרים, אספקה והרכבה- ע"י יצרן הנירוסטה.

מס' תוכנית	מעון ים בית שמש א' 2016-23				שם פרויקט	1. הקבלן חייב למדוד את כל המידות בשטח לפני תחילת העבודה. 2. כל שינוי חייב להיות מאושר ע"י המתכנן.	
	B10	מתוך	דף	פריט	תאריך		שם הקובץ
		5	2	21	K-1-100	20.05.19	SHLAV-B

כיפת אדים



חתך ג



פרופיל סגירה שלושה צדדים

חתך ד

פרוט חומר

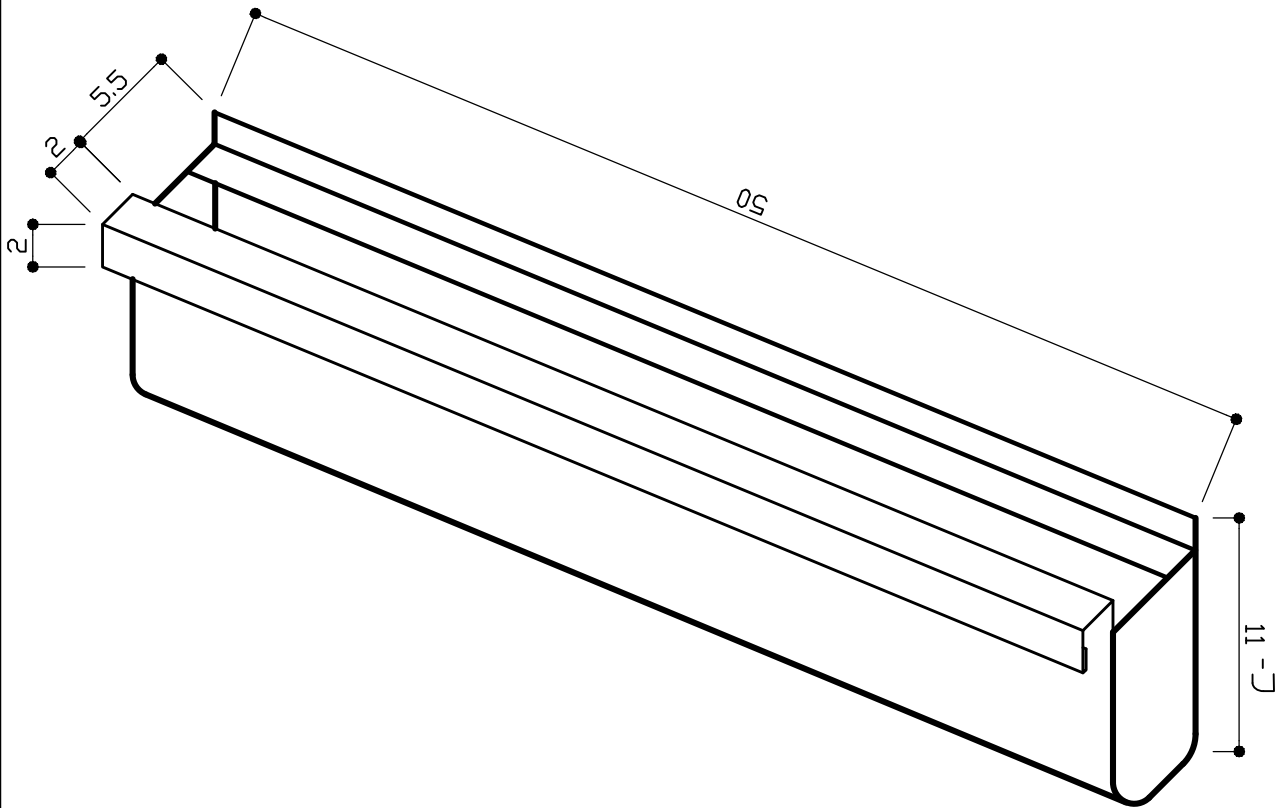
חומרים: אספקה והרכבה ע"י יצרן הנירוסטה.
חיזוקים: 2 מ"מ נירוסטה 304 בצורת 'ח' 3x8x3 ס"מ.
גוף: 1.5 מ"מ נירוסטה 304.
מסננים: עם צלעות נירוסטה 1 מ"מ 50x50x5 ס"מ. - תקן ג.ט.
תעלות שומן: 1.25 מ"מ נירוסטה 304 7.5x10x50 ס"מ. - מגירות באורך שווה כל 50 ס"מ לערך.
צוורון: ריתוך שלם לצד כיפת אדים.

הערות

- כל הברגים יהיו מנירוסטה.
 - הייצרן מחוייב לעמוד בדרישות של תקן ישראלי ת"י 1001 חלק 6, יוני 2004 של מכון התקנים.
- חומרים, אספקה והרכבה- ע"י יצרן הנירוסטה.

מס' תוכנית	מעון ים בית שמש ג' 2016-23				שם פרויקט	1. הקבלן חייב למדוד את כל המידות בשטח לפני תחילת העבודה. 2. כל שינוי חייב להיות מאושר ע"י המתכנן.	
	B10	מתוך	דף	פריט	לפי תוכנית		תאריך
	5	3	21	K-1-100	20.05.19	SHLAV-B	

כיפת אדים



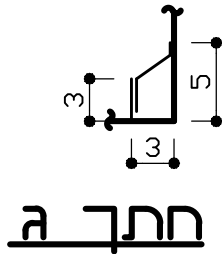
איזומטריה לחתך ד

פרוט חומר

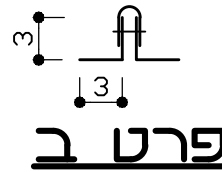
חומרים: אספקה והרכבה ע"י יצרן הנירוסטה.
גוף: 1.25 מ"מ נירוסטה 304.
ריתוכים: שלמים

מס' תוכנית	מעון ים בית שמש ג' 2016-23				שם פרויקט	1. הקבלן חייב למדוד את כל המידות בשטח לפני תחילת העבודה. 2. כל שינוי חייב להיות מאושר ע"י המתכנן.
	מתוך	דף	פריט	לפי תוכנית	תאריך	
B10	5	4	21	K-1-100	20.05.19	SHLAV-B

כיפת אדים



תפר בצד הפנימי בלבד



פרוט חומר

אספקה והרכבה ע"י יצרן הנירוסטה.	חומרים:
1.5 מ"מ נירוסטה 304.	גוף:
2 מ"מ נירוסטה בצורת 'ח' 3x8x3 ס"מ.	חיזוקים:
2 מסננים עם צלעות נירוסטה 1 מ"מ 50x50x5 ס"מ.	מסננים:
1.25 מ"מ נירוסטה 304 7.5x10x50 ס"מ מגירות באורך שווה כל 50 ס"מ	מגשי טיפוף:
ריתוך שלם לצד כיפת אדים.	צוורון:
יציקת אלומיניום, צבע לבן, מכסה זכוכית, אטום, כולל 2 מנורות PL 18 וואט כ"א.	מנורות:

הערות

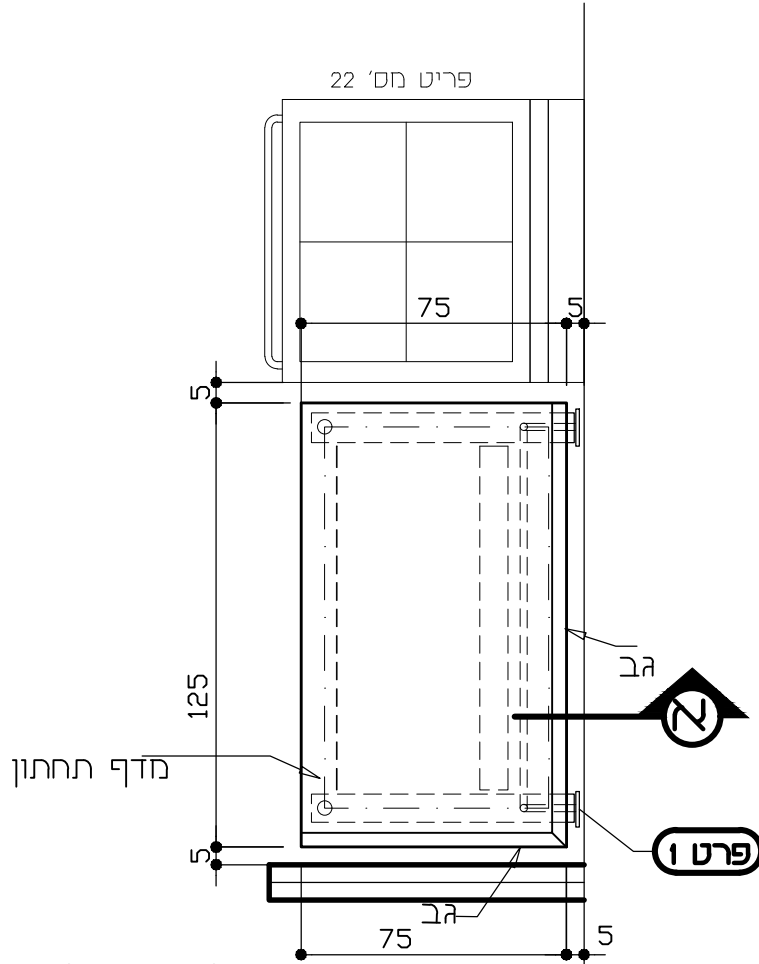
לפני הביצוע היצרן יברר עם מהנדס האיוורור את הגודל הסופי של פתחי האיוורור ואת התואי של תעלות היניקה.

פריט מס'	אורך	רוחב	כמות פילטרים	מגשי טיפוף	כמות תאורה	הערות
21	105	95	2	2	1	ראה חתך טיפוסי

ליטוש ב 3 צדדים

מס' תוכנית	מעון ים בית שמש ג' 2016-23				שם פרויקט	1. הקבלן חייב למדוד את כל המידות בשטח לפני תחילת העבודה. 2. כל שינוי חייב להיות מאושר ע"י המתכנן.	
	B10	מתוך	דף	פריט	לפי תוכנית		תאריך
	5	5	21	K-1-100	20.05.19	SHLAV-B	

שולחן עבודה



תוכנית

פרוט חומר

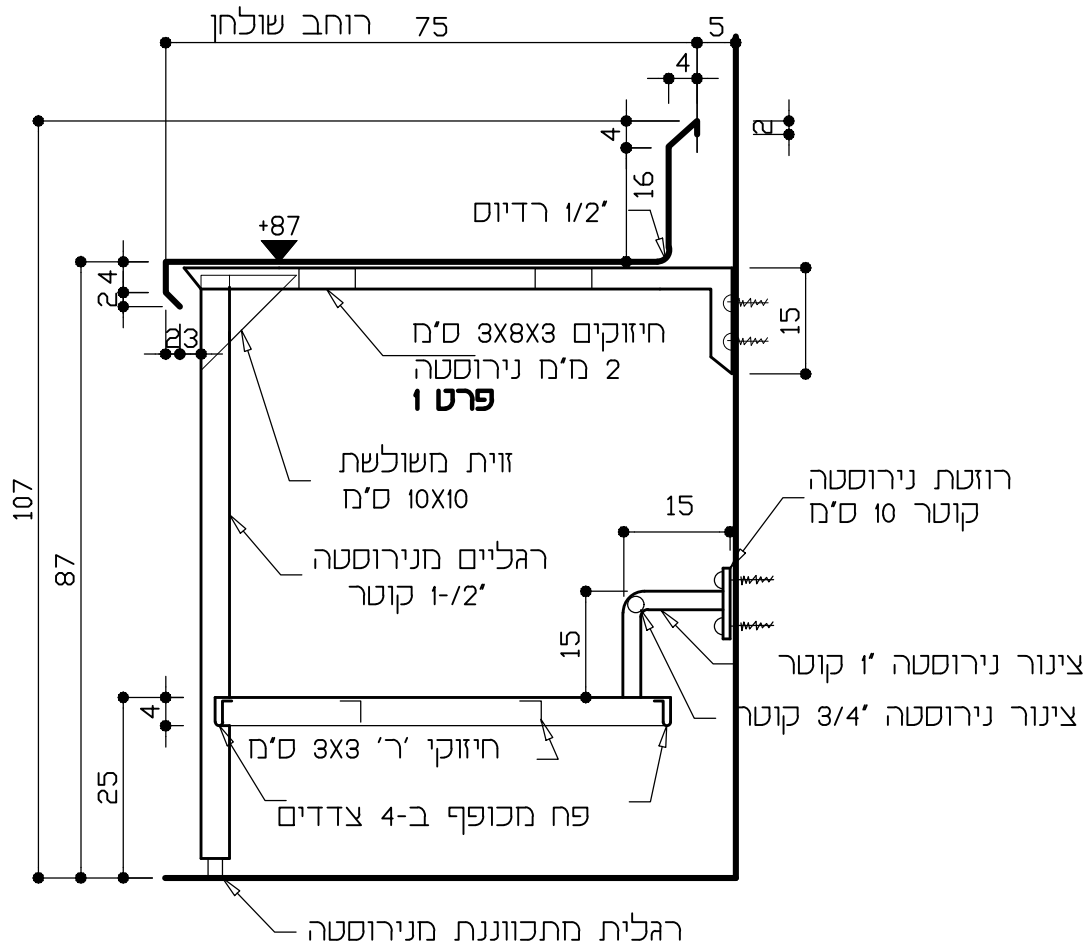
משטח : 2 מ"מ נירוסטה 304, ליטוש מס' 4,
חיזוקים: 2 מ"מ נירוסטה 304 בצורת 'ח' 3x8x3 ס"מ,
מדף תחתון: 1.5 מ"מ נירוסטה 304 מכופף ב-4 צדדים, עם חיזוקים בצורת ר' 3x3 ס"מ,
רגליים: 1/2-1 קוטר נירוסטה עם רגלית מתוכננת מנירוסטה לכ"א.

הערות

1. כל הברגים יהיו מנירוסטה.
 2. כל פינה במשטח במאוזן או במאונך תהיה 1/2' רדיוס.
- חומרים, אספקה והרכבה- ע"י יצרן הנירוסטה.

מס' תוכנית	מעון ים בית שמש ג' 2016-23				שם פרויקט	1. הקבלן חייב למדוד את כל המידות בשטח לפני תחילת העבודה. 2. כל שינוי חייב להיות מאושר ע"י המתכנן.	
	B11	מתוך	דף	פריט	לפי תוכנית		תאריך
	3	1	23	K-1-100	20.05.19	SHLAV-B	

שולחן עבודה



חתך א

פרוט חומר

משטח: 2 מ"מ נירוסטה 304.
חיזוקים: 2 מ"מ נירוסטה 304 בצורת 'ח' 3x8x3 ס"מ.
מדף תחתון: 1.5 מ"מ נירוסטה 304 מכופף ב-4 צדדים, עם חיזוקים בצורת 'ח' 3x3 ס"מ.

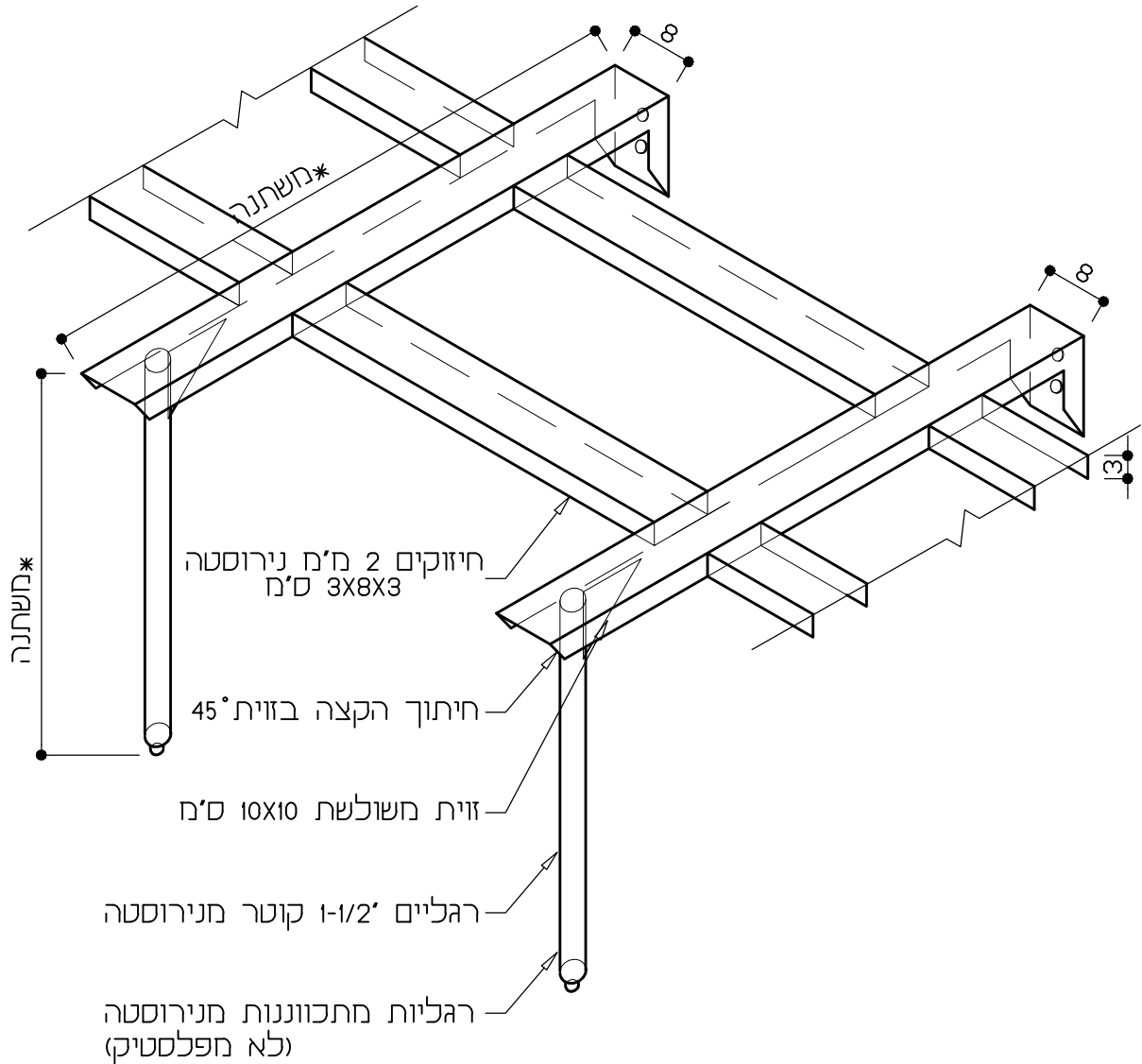
הערות

1. כל הברגים יהיו מנירוסטה.
 2. כל פינה במשטח במאוזן או במאונך תהיה 1/2' רדיוס.
 3. לצורת המדף התחתון ומיקום הרוזטות והמעקה- ראה בתכנית.
 4. לצורת הגב בהיקף השולחן- ראה בתכנית.
- חומרים, אספקה והרכבה- ע"י יצרן הנירוסטה.

מס' תוכנית	מעון ים בית שמש ג' 2016-23				שם פרויקט	1. הקבלן חייב למדוד את כל המידות בשטח לפני תחילת העבודה. 2. כל שינוי חייב להיות מאושר ע"י המתכנן.
	מתוך	דף	פריט	לפי תוכנית	תאריך	
B11	3	2	23	K-1-100	20.05.19	SHLAV-B

שולחן עבודה

פרט טיפוס: חיזוק משטחי נירוסטה



פרט 1

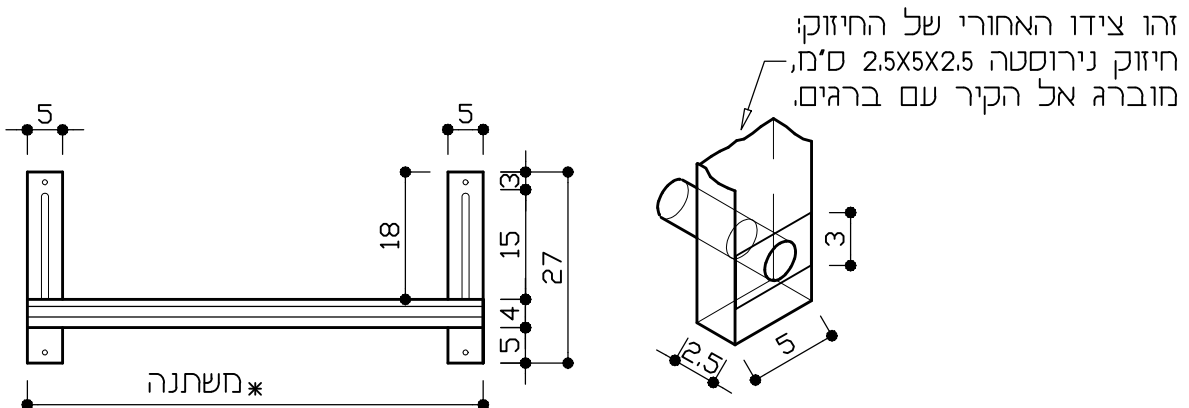
מס' תוכנית	מעון ים בית שמש א' 2016-23				שם פרויקט	1. הקבלן חייב למדוד את כל המידות בשטח לפני תחילת העבודה. 2. כל שינוי חייב להיות מאושר ע"י המתכנן.	
	B11	מתוך	דף	פריט	לפי תוכנית		תאריך
	3	3	23	K-1-100	20.05.19	SHLAV-B	

מדף עליון למקרואל

כמות: 1



מבט צד



חזית

חיזוק נירוסטה

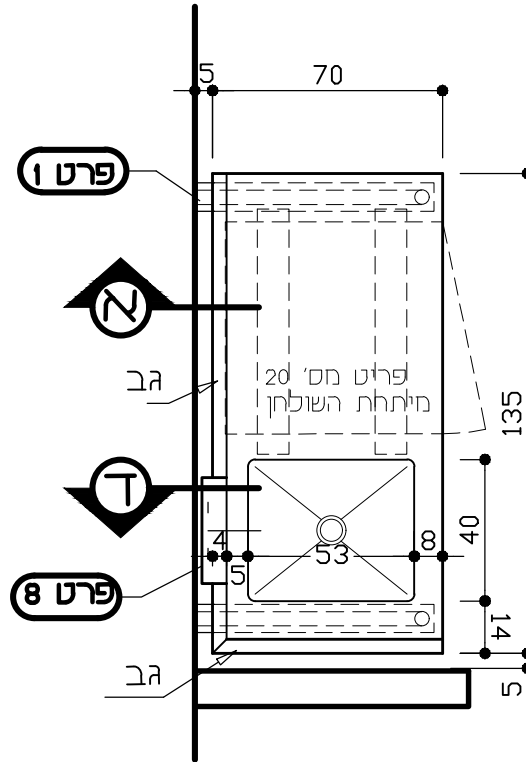
פרוט חומר

מדף: 1.5 מ"מ נירוסטה 304, ליטוש מס' 4,
ברגים: מנירוסטה.

פריט מס'	כמות	אורך	רוחב	גובה תחתון	מספר חיזוקים
24	1	60	37.5	130-כ	2

מס' תוכנית	מעון ים בית שמש א' 2016-23				שם פרויקט	1. הקבלן חייב למדוד את כל המידות בשטח לפני תחילת העבודה. 2. כל שינוי חייב להיות מאושר ע"י המתכנן.	
	B12	מתוך	דף	פריט	לפי תוכנית		תאריך
	1	1	24	K-1-100	20.05.19	SHLAV-B	

שולחן עם כיור



תוכנית

פרוט חומר

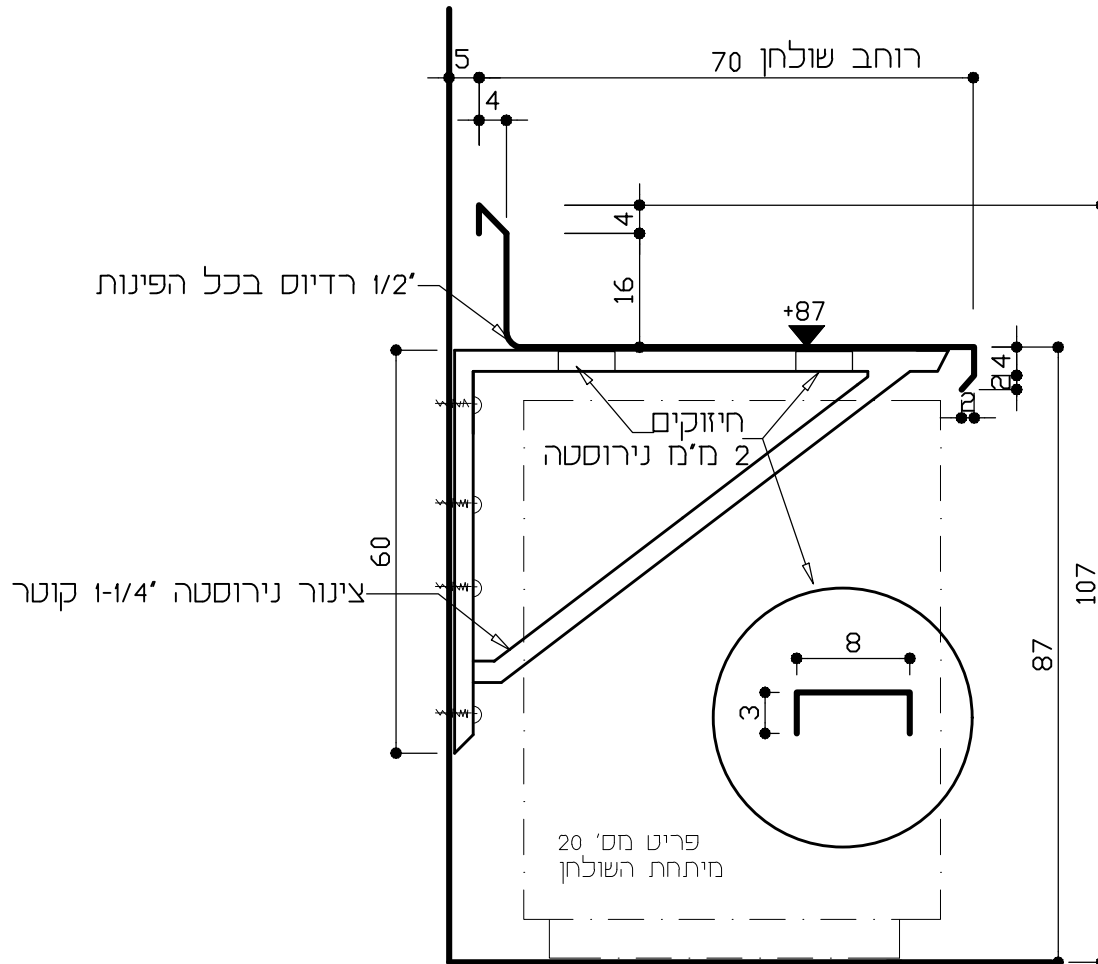
משטח וכיור: 2 מ"מ נירוסטה 304, ליטוש מס' 4,
חיזוקים: 2 מ"מ נירוסטה 304 בצורת 'ח' 3x8x3 ס"מ.

הערות

1. כל הברגים יהיו מנירוסטה.
2. כל פינה במשטח במאוזן או במאונך תהיה 1/2' רדיוס.
3. ברז כדורי 1-1/2' קוטר.
4. יצרן הנירוסטה יקדח חורים עבור בטריות- בגב השולחן. לאחר קבלת אישור המתכנן, חומרים, אספקה והרכבה- ע"י יצרן הנירוסטה.

שם פרויקט	מעון ים בית שמש ג' 2016-23				שם הקובץ	SHLAV-B	20.05.19	K-1-100	לפי תוכנית	פריט	דף	מתוך	מס' תוכנית	1. הקבלן חייב למדוד את כל המידות בשטח לפני תחילת העבודה.
	5	1	32	5										

שולחן עם כיור



חתך א

פרוט חומר

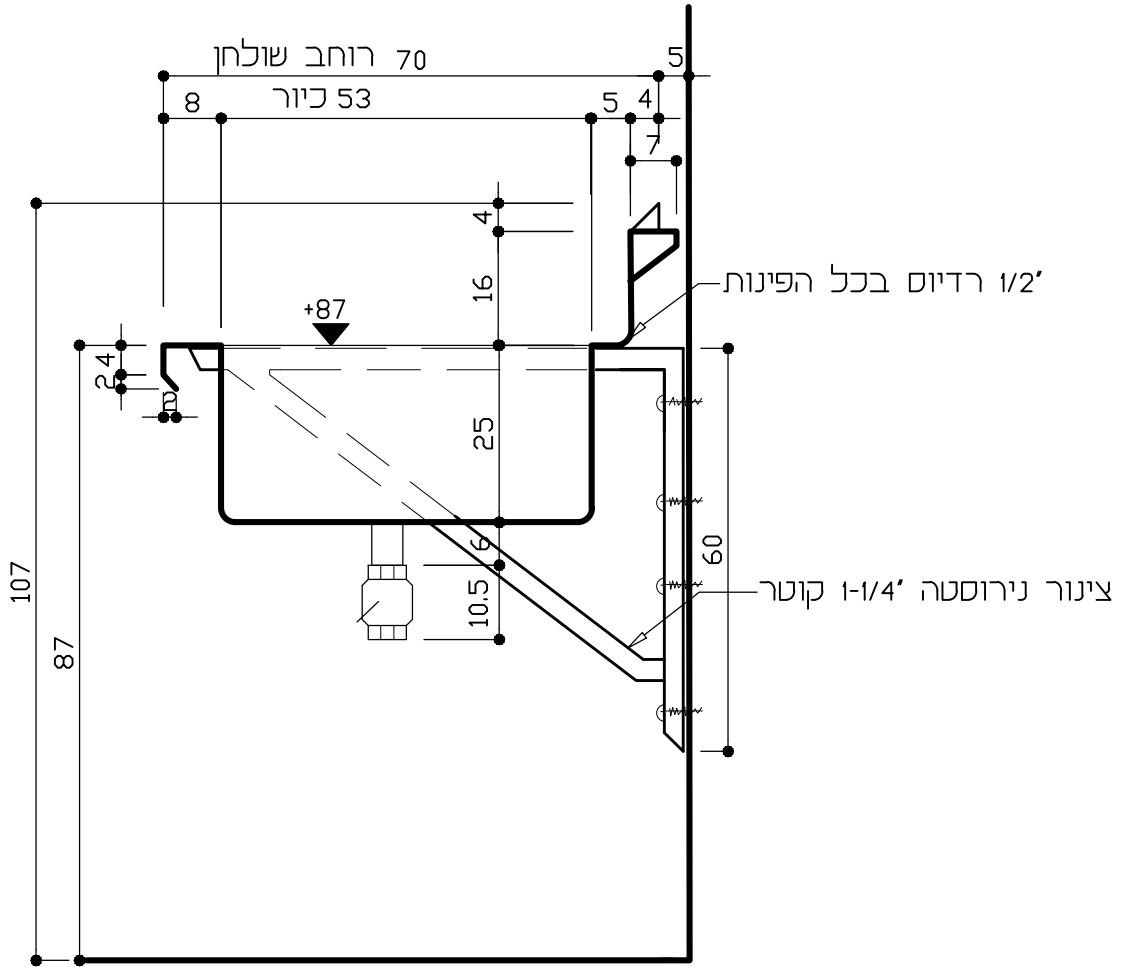
משטח וכיור: 2 מ"מ נירוסטה 304, ליטוש מס' 4,
חיזוקים: 2 מ"מ נירוסטה 304 בצורת 'ח' 3X8X3 ס"מ.

הערות

1. כל פינה במשטח במאוזן או במאונך תהיה 1/2 רדיוס.
2. יצרן בנירוסטה יקדח חורים עבור הבטריות בגב השולחן, לאחר קבלת אישור המתכנן. חומרים, אספקה והרכבה- ע"י יצרן הנירוסטה.

מס' תוכנית	מעון ים בית שמש ג' 2016-23				שם פרויקט	1. הקבלן חייב למדוד את כל המידות בשטח לפני תחילת העבודה. 2. כל שינוי חייב להיות מאושר ע"י המתכנן.	
	B13	מתוך	דף	פריט	לפי תוכנית		תאריך
	5	2	32	K-1-100	20.05.19	SHLAV-B	

שולחן עם כיור



חתך ד

פרוט חומר

משטח וכיור: 2 מ"מ נירוסטה 304, ליטוש מס' 4,
חיזוקים: 2 מ"מ נירוסטה 304 בצורת 'ח' 3x8x3 ס"מ,
ברז: 1-1/2' כדורי.

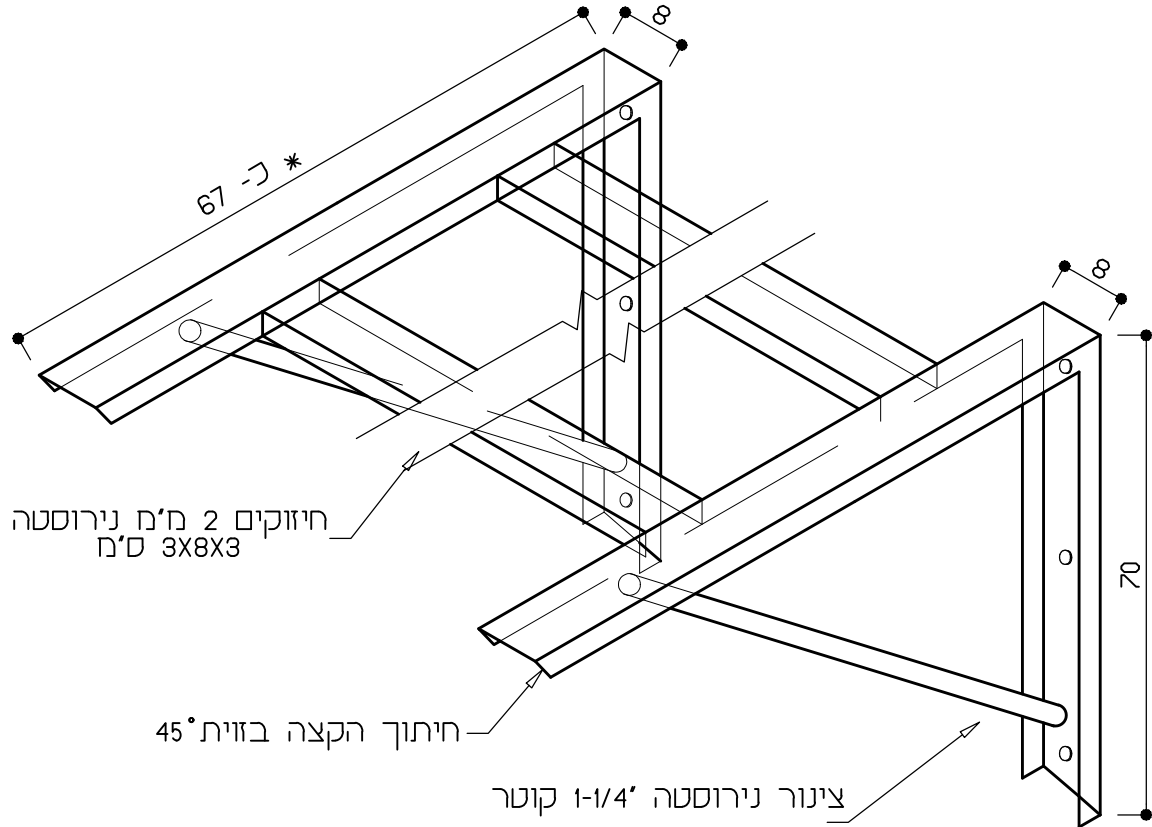
הערות

1. כל פינה במשטח במאוזן או במאונך תהיה 1/2' רדיוס.
 2. יצרן בנירוסטה יקדח חורים עבור הבטריות בגב השולחן, לאחר קבלת אישור המתכנן.
- חומרים, אספקה והרכבה- ע"י יצרן הנירוסטה.

מס' תוכנית	מעון ים בית שמש ג' 2016-23				שם פרויקט	1. הקבלן חייב למדוד את כל המידות בשטח לפני תחילת העבודה. 2. כל שינוי חייב להיות מאושר ע"י המתכנן.
	מתוך	דף	פריט	לפי תוכנית	תאריך	
B13	5	3	32	K-1-100	20.05.19	SHLAV-B

שולחן עם כיור

פרט טיפוס: חיזוקי משטחי נירוסטה

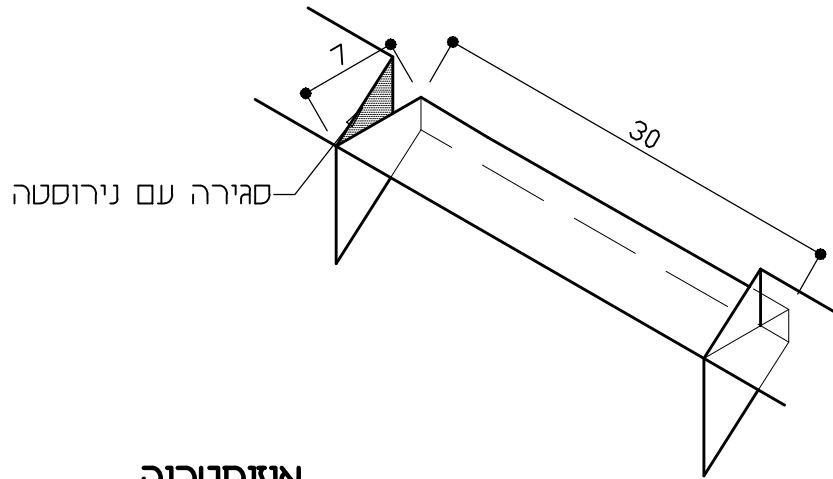


פרט 1

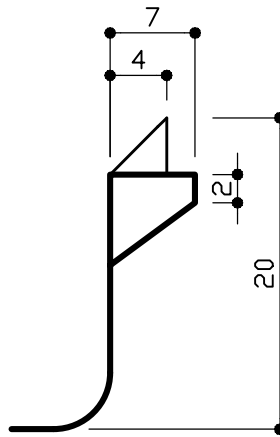
מס' תוכנית	מעון ים בית שמש א' 2016-23					שם פרויקט	1. הקבלן חייב למדוד את כל המידות בשטח לפני תחילת העבודה.
	מתוך	דף	פריט	לפי תוכנית	תאריך		
B13	5	4	32	K-1-100	20.05.19	SHLAV-B	

שולחן עם כיור

פרט טיפוס: משטח על גב השולחן עבור בטריה



איזומטריה

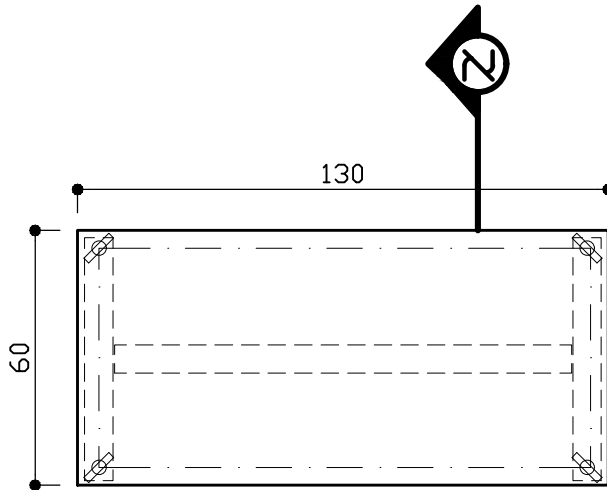


חתך

פרט 8

מס' תוכנית	מעון ים בית שמש ג' 2016-23				שם פרויקט	1. הקבלן חייב למדוד את כל המידות בשטח לפני תחילת העבודה. 2. כל שינוי חייב להיות מאושר ע"י המתכנן.	
	B13	מתוך	דף	פריט	לפי תוכנית		תאריך
	5	5	32	K-1-100	20.05.19	SHLAV-B	

שולחן עבודה נייד



תוכנית

פרוט חומר

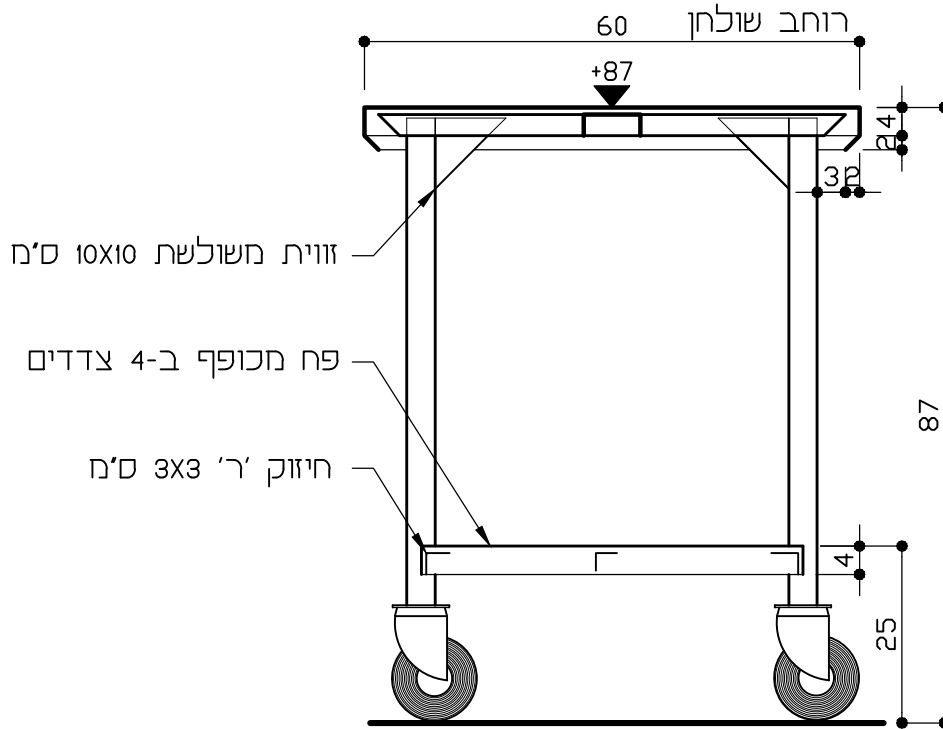
משטח: 2 מ"מ נירוסטה 304.
חיזוקים: 2 מ"מ נירוסטה 304 בצורת 'ח' 3x8x3 ס"מ.
רגליים: 1-1/2 קוטר נירוסטה 304.
גלגלים: 5 קוטר עם גומי לבן מיסב תותב ומזלג נירוסטה,
לכל שולחן 4 גלגלים, כולם עם מעצורים, וכל גלגל מתאים לנשיאת 180 ק"ג.
מדף תחתון: 1.5 נירוסטה 304 מכופף ב-4 צדדים, עם חיזוקי 'ר' 3x3 ס"מ.

הערות

1. כל הברגים יהיו מנירוסטה.
 2. כל פינה במשטח במאוזן או במאונך תהיה 1/2 רדיוס.
 3. ראה חתך סטנדרטי לשולחן נייד.
- חומרים, אספקה והרכבה- ע"י יצרן הנירוסטה.

מס' תוכנית	מעון ים בית שמש ג' 2016-23				שם פרויקט	1. הקבלן חייב למדוד את כל המידות בשטח לפני תחילת העבודה. 2. כל שינוי חייב להיות מאושר ע"י המתכנן.	
	B14	מתוך	דף	פריט	לפי תוכנית		תאריך
	2	1	34	K-1-100	20.05.19	SHLAV-B	

שולחן עבודה נייד



חתך א

מס' תוכנית	מעון ים בית שמש ג' 2016-23				שם פרויקט	1. הקבלן חייב למדוד את כל המידות בשטח לפני תחילת העבודה. 2. כל שינוי חייב להיות מאושר ע"י המתכנן.
	מתוך	דף	פריט	לפי תוכנית	תאריך	
B14	2	2	34	K-1-100	20.05.19	SHLAV-B