

מידות בחכנית יקבעו לפי אדריכלות בלבד.
 במקרה של אי התאמה יש לייצע את המהנדס.
 יש להודיע למהנדס 36 שעות מראש, לפחות,
 לפני כל יציקה או בדיקה.

חפיפת מוסות הברזל בעמודים:
 1. אורך חפיפת המוסות: 80 ס"מ לפחות.
 2. באזור החפיפה יש לצופף חישוקים כל 10 ס"מ.
 3. אין לחפוף יותר ממחצית המוסות בחתך אחד.

אין להעביר צנרת אינסטלציה
 דרך עמוד או קורה, ללא קבלת
 אישור מהמהנדס.
 בסוף מוכן:
 1. אין להוסיף מים או כל חומר אחר לבטון.
 2. יש להקפיד על הידוק הבטון ע"י ויברטור.
 3. 10 שעות לאחר היציקה יש להשקות את הבטון
 3 פעמים ביום למשך 10-7 ימים.
 4. פירוק הספסות יבוצע שבועיים לאחר היציקה.

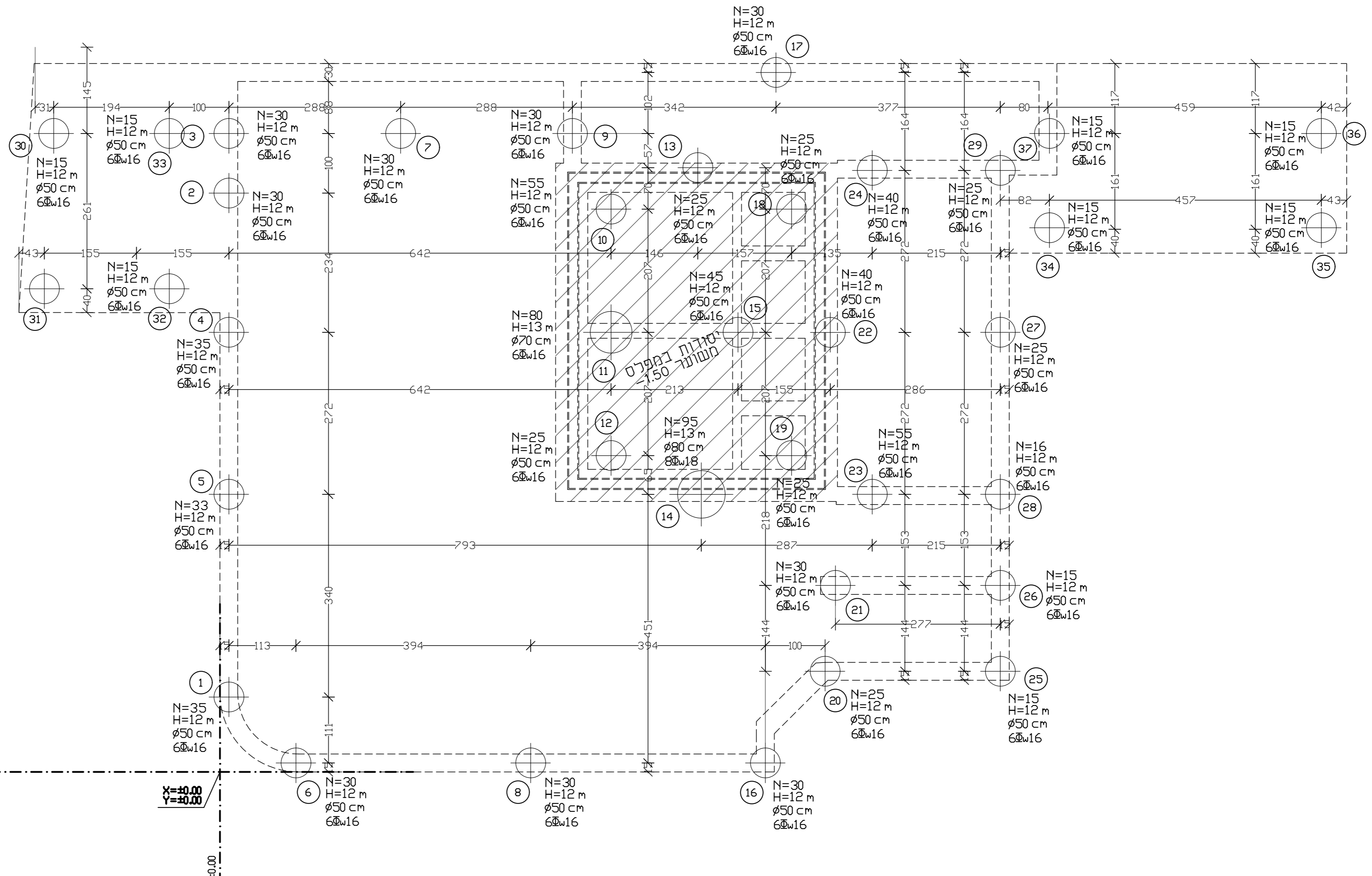
סוג הבטון: ב-30.
פלידה מצולעת - פי 500
אין להשתמש בפלידה מצולעת לא רתיכה!
 הבטון - בסוף מוכן ממפעל בלבד !

הבניה תבוצע עפ"י ת"י 2378.
 אין למדוד בחכנית.
 אין לבצע יציקות באתר ללא קבלת אישור
 בכתב מהמהנדס.
 התכנית ישארו רכושן הפרטי של המהנדס.
 העבודה תבוצע על-ידי קבלן רשום.
 פתרון לפריצות (גג או קירות) ינתן בשלב
 הביצוע בהתאם לממצאים הקיימים במקום.
 גובה היציקה הסופי ייקבע במקום ע"י הקבלן
 בהתאם לדרישות האדריכל ובהתאם למצב הקיים
 במקרה של תוספת בניה - כל הריסה תעשה
 בצמוד להנחית מהנדס אחראי לביצוע במקום.



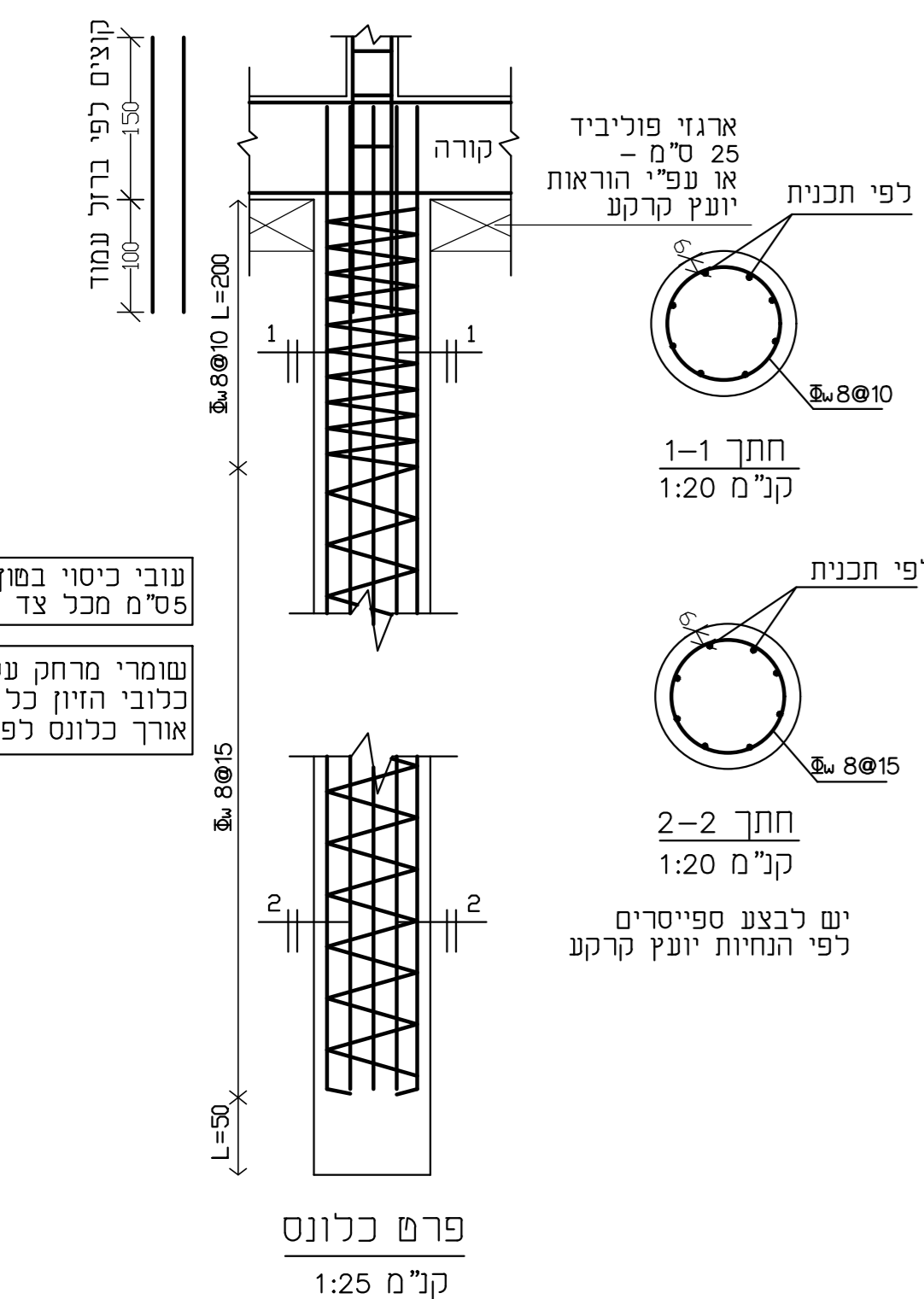
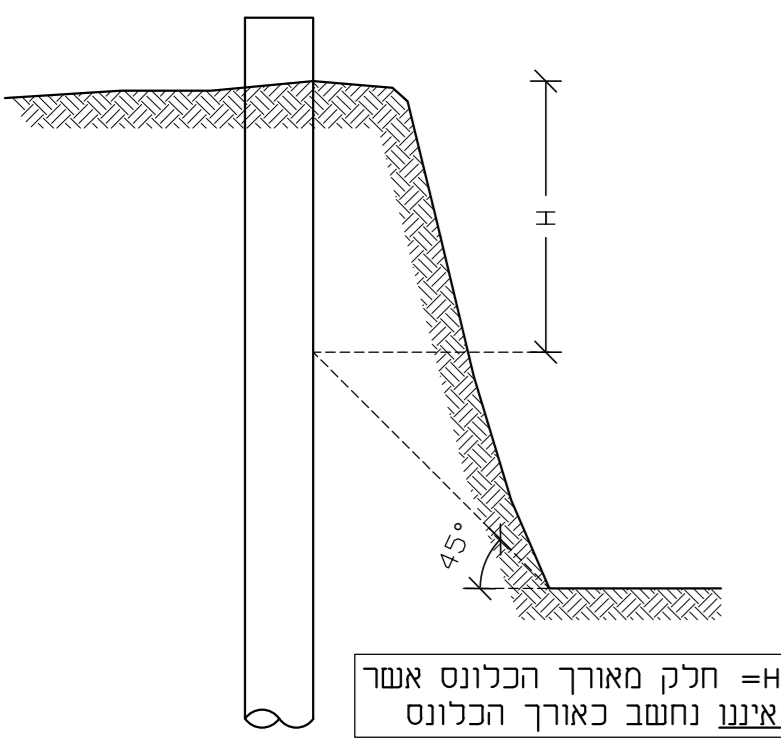
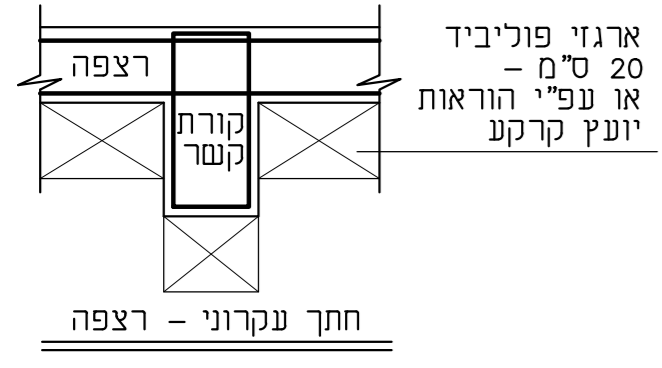
לעיון למכרז לביצוע

בית שמש	
מגרש 501	
שנוגריסים	
סוג הבטון: ב-30	דרגת חשיפה: 1
שרטוט: קנ"מ: 1:10	מס' פרויקט: K-2137
נעמד ז. תאריך הדפסה: 25.03.2020	1:25 1:50
גליון: 1	תאריך שרטוט: 14.08.2019



-2.95	-0.85	+0.15	+1.28	+3.03	+5.22	+5.92	+6.57	+8.02	+8.08	+8.70	+9.16	+9.60	+10.16	+10.25	+10.34	+13.11	+13.91	+18.51	
30,31.	32,33.	1,2,3,4,5.	6.	7.	8.	9.	10,11,12.	13.	14.	15.	16.	17,18,19.	20.	22.	21.	23,24.	25,26,27,28,29.	37,34.	35,36.

יש לקרוא תכנית זו בצמוד לדו"ח קרקע ייעודי למבנה



17.	+11.74
3,7,9,30,33,36,37.	+10.15
13.	+10.10
2,24,29.	+9.45
10,18.	+9.11
34,35.	+8.11
31,32.	+7.38
4,11,15,22,27.	+5.31
12,19.	+4.66
5,14,23,28.	+3.13
21,26.	+1.69
20,25.	+1.26
1.	+0.15
6,8,16.	+0.00

עובי כיסוי בטון מני 5 ס"מ מכל צד

שומרי מרחק על כלובי הזיון כל 2 מ' אורך כלונס לפחות