

מעון יום מגרש 416 - בית שמש		2018-07	
כתב כמויות ומפרט טכני עבור ציוד נירוסטה קבוע למטבח			
שלב א'	20	מספר עמודים כולל עמודי שער:	K-1-100 NEW 5
		מותאם לתוכנית:	

ליצור

רצ"ב חוברת מפורטת של ציוד נירוסטה למטבח הכוללת מפרט טכני ושרטוטים המאפשרים השתתפות במכרז עבור ציוד נירוסטה. בעזרת השרטוטים תוכל לחשב מחיר מדויק בהתבסס על דרישותינו ספציפיות. עליך לספק ללקוח מחיר סופי עבור כל פריט.

תנאים כללים

1. מפרט זה מתייחס לציוד מטבח.
2. היצרן חייב לוודא, לפני התחלת הייצור, את התאמת המידות של הפריטים למבנה הבנוי.
3. אם לא צוין אחרת במפרט או בתוכניות, היצרן ישתמש לייצור כל הפריטים להלן בפלדה בלתי מחלידה (להלן נירוסטה) מסוג 18/8 304.
4. כל הריתוכים בנירוסטה ייעשו במתקן מתאים (גז הליום/ ארגון) עם אלקטרודה מתאימה. את הריתוכים יש לבצע באלקטרודות של נירוסטה, או באלקטרודות העשויות מחומר זהה לחומר שמרתכים. הריתוכים יהיו נקיים מליקויים מכניים (חרירים וכדומה). התפרים יהיו שלמים ואחידים, כל מתכת עודפת תוסר ותושחז, והתפרים ילוטשו. לשם קבלת משטח אחיד יש ליישר את השטחים לפני הליטוש הסופי אם התקמו בשעת הריתוך.

הספק מתחייב:

- לגשת לאתר ולמדוד את המיקומים במדויק.
- לייצר את הפריטים בהתאם לשרטוטים.
- להוביל את הפריט לאתר.
- לפלס ולהעמיד אותו במקומו - לפי תכניותינו.
- להרכיב את הפריטים באתר (לפי המפרט) להתאימו כך שאפשר יהיה לחברו למערכות המים והחשמל.
- להוריד את ציפוי הניילון מהפריטים וכל חומר הגנה נוסף.
- לאחר מכן אנו נבצע בדיקה, נשווה בין הפריטים לבין השרטוטים ונשלח דו"ח כתוב של הממצאים אליך ואל הלקוח.
- מתפקידנו לפרט כל חריגה מן השרטוט, ולדרוש שהליקויים יתוקנו. במקרים של סטיות גדולות במיוחד מן השרטוטים, הדבר ייחשב לאי כבוד ההסכם, והלקוח יוכל לדרוש פיצוי כספי בהתאם.
- אנו נשמח לעזור לך בכל שאלה שתתעורר בעת חישוב מחירים או בעת ביצוע העבודה.
- פנה אלינו טלפונית: 02-5353970 ובעת הצורך גם נגיע אליך.

חשוב ביותר!!

הצעתכם לשווה ערך או אחר תיעשה באישורנו בלבד: כדי לאשר שווה ערך או ציוד אחר,

על הספק/יצרן לשלוח אלינו דרישה עם כל הפרטים המדויקים לפני הגשת המכרז.

אישור בעל-פה לא ייחשב לצורך בירורים לאחר הרכישה.

כל המחירים יהיו בשקלים בלבד!! לחוברת מצורפת התכנית K-1-100

מעון יום מהרש 416 - בית שמש 2018-07
כתב כמויות ומפרט טכני עבור ציוד- נירוסטה קבוע שלב א'
 לפי תוכנית K-I-100 מהדורה 5

- שלב א' - עבור מטבח

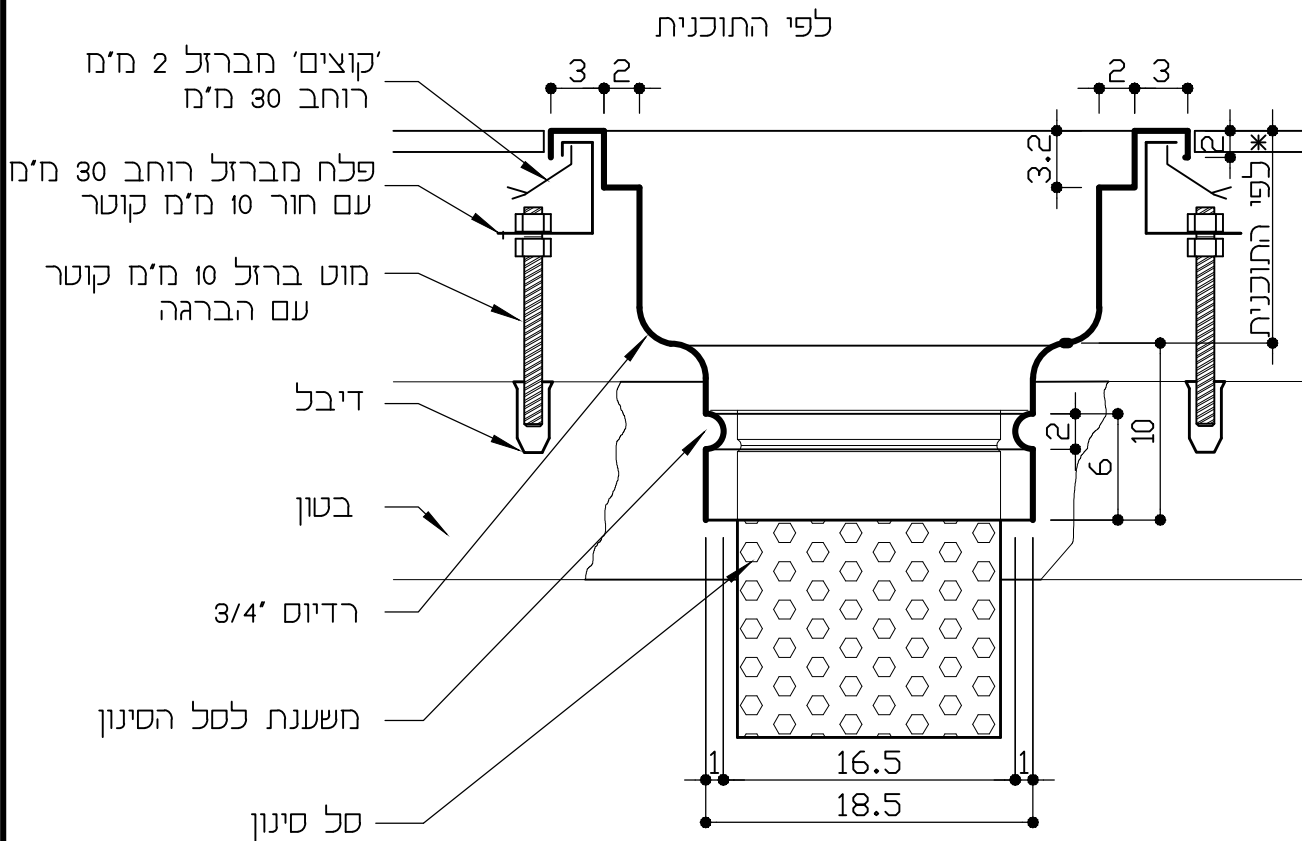
מחיר סה"כ	מחיר ליחידה	מס' גליון	כמות	תיאור	פריט מס'
		A-1	1	תעלת רצפה	5
		A-2	2	כיסוי נירוסטה לקיר נמוך	8
		A-3	1	תעלת רצפה	10
		A-4	1	משקוף נירוסטה לפתח בניה 100X210 כולל דלת פוליאתילן "HDPE"	11
		A-5	1	כיסוי נירוסטה לקיר נמוך	19
		A-6	1	כיסוי נירוסטה בצורת 'ח'	31
		A-7	1	תעלת רצפה עם 2 זוויות	33
		A-8	1	פינות נירוסטה	34

סיכום כללי

	מחיר סה"כ (כולל מס קניה)
	הרכבה והובלה
	סה"כ
	מע"מ %
	מחיר סופי

חתך טיפוסיו: תעלת רצפה עם סבכה

חתך A

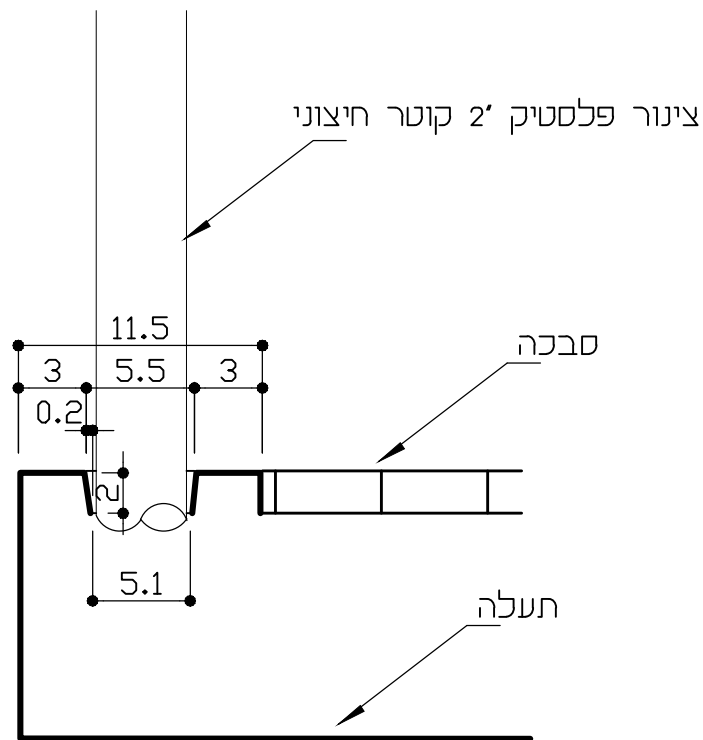


התעלות עשויות נירוסטה 304, עובי 1.5 מ"מ. (אלא אם צוין אחרת בתוכנית).

מס' תוכנית	18-07 מעון יום חגרש 416-בית שמש	שם פרויקט	1. הקבלן חייב למדוד את כל המידות בשטח לפני תחילת העבודה.
חתך A	מתוך 5	שם הקובץ	2. כל שינוי חייב להיות מאושר ע"י המתכנן.
	דף 1	תאריך	
	פריט A	לפי תוכנית	
		תאריך	
		12.10.20	
		K-1-100	
		SHLAV-A	

חתך טיפוסיו חיבור צינור ניקוז מהכיור לתעלה

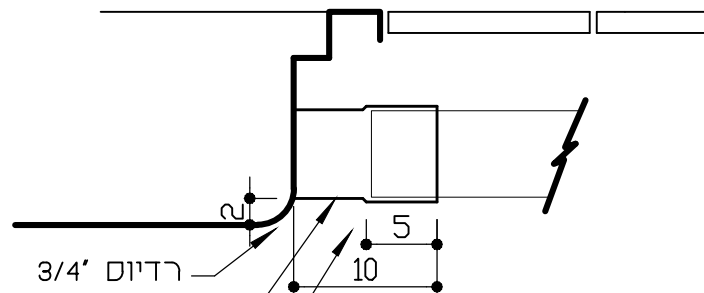
חתך B



פתח בתעלה בצורת משפך הפוך
רוחב חיצוני (הגדול) 5.5 ס"מ
רוחב פנימי (הקטן) 5.1 ס"מ

מס' תוכנית	18-07 מעון יום חגרש 416-בית שמש				שם פרויקט	1. הקבלן חייב למדוד את כל המידות בשטח לפני תחילת העבודה. 2. כל שינוי חייב להיות מאושר ע"י המתכנן.	
	חתך B	מתוך	דף	פריט	לפי תוכנית		תאריך
	5	2	B	K-1-100	12.10.20	SHLAV-A	

פרט טיפוסיו חיבור צינורות פלסטיק אל התעלות חתך 0



צינור נירוסטה 2' קוטר מרותך לדופן התעלה
עם פתח בקצה קוטר פנימי 50 מ"מ עבור
צינור פלסטיק 2' קוטר חיצוני, מיקום לפי התכנית.
צינור ניקוז 2' מפלסטיק, ע"י האנסטלטור.

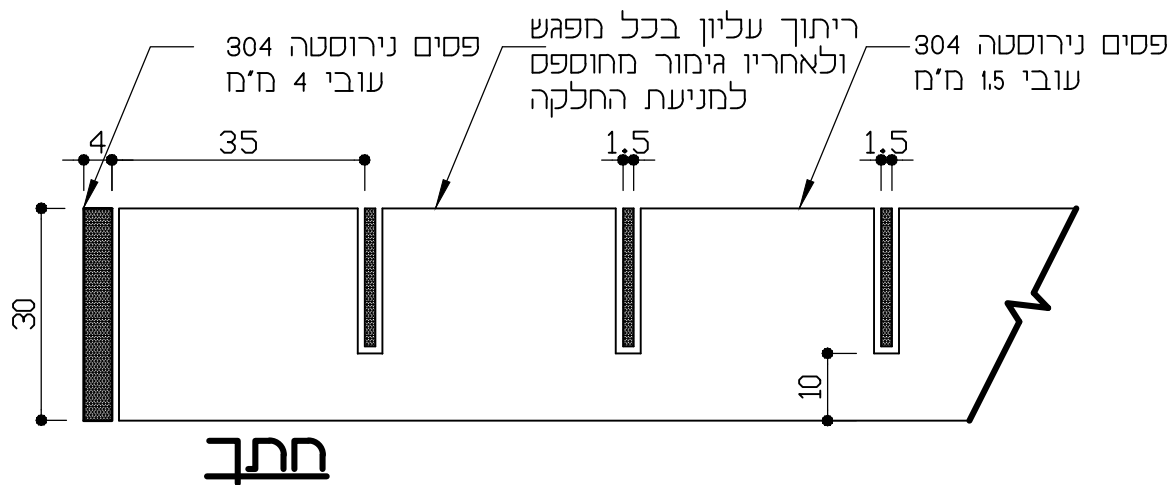
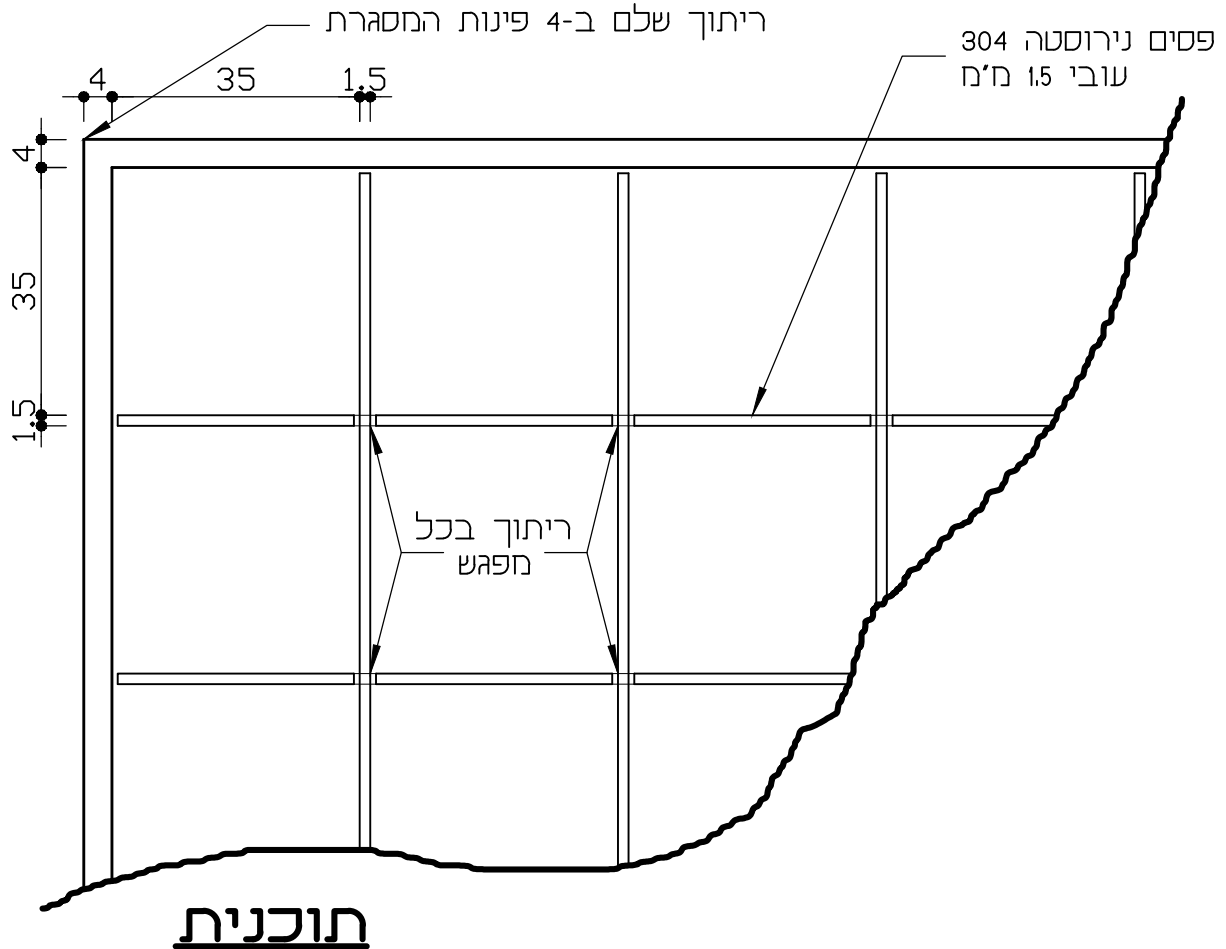
כל צינורות הניקוז המתחברים את התעלות יהיו מפלסטיק.

מס' תוכנית	18-07 מעון יום חגרש 416-בית שמש				שם פרויקט	1. הקבלן חייב למדוד את כל המידות בשטח לפני תחילת העבודה.
פרט 0	מתוך	דף	פריט	לפי תוכנית	תאריך	2. כל שינוי חייב להיות מאושר ע"י המתכנן.
	5	3	D	K-1-100	12.10.20	
					SHLAV-A	

פרט טיפוסיו סבכה

כל המידות במ"מ

פרט ב

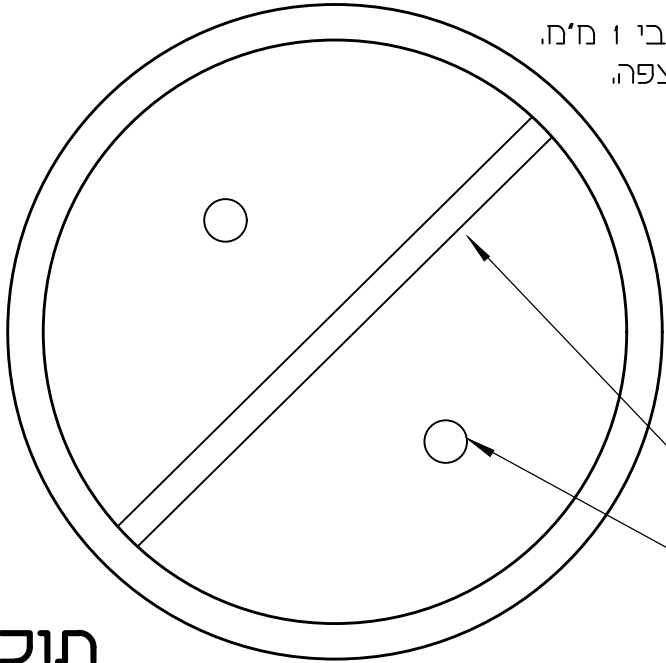


שם פרויקט	18-07 מעון יום מחרש 416-בית שמש	מס' תוכנית	פרט ב	1. הקבלן חייב למדוד את כל המידות בשטח לפני תחילת העבודה.		
שם הקובץ	תאריך	לפי תוכנית	פריט	דף	מתוך	2. כל שינוי חייב להיות מאושר ע"י המתכנן.
SHLAV-A	12.10.20	K-1-100	ב	4	5	

פרט טיפוסיו של סינון

כל המידות במ"מ

פרט ז

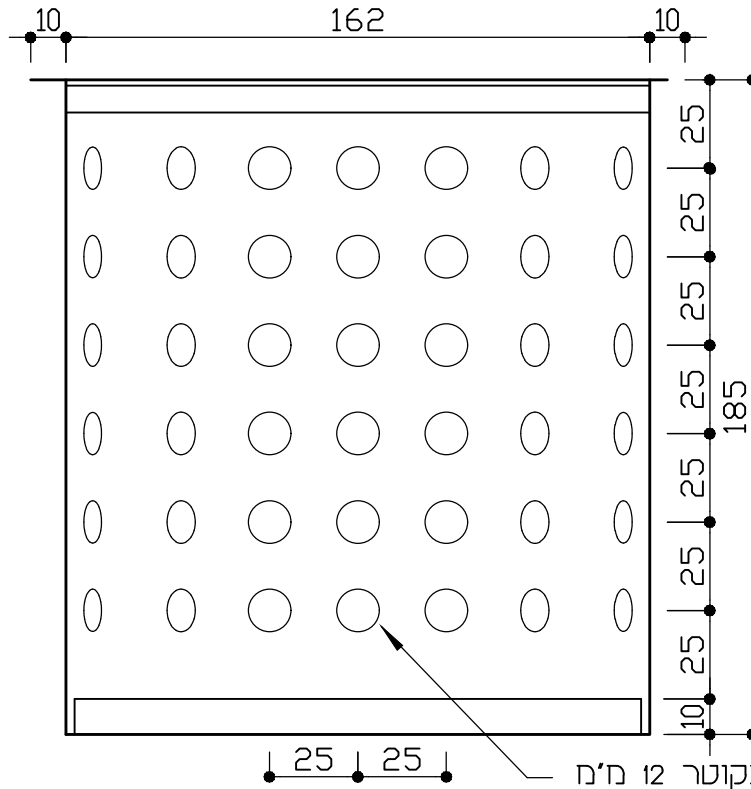


סל הסינון כולו מנירוסטה 304, עובי 1 מ"מ.
 מתאים לשרוויל בתעלות הרצפה.

חוט נירוסטה 8 מ"מ קוטר

חורים בקוטר 12 מ"מ בתחתית

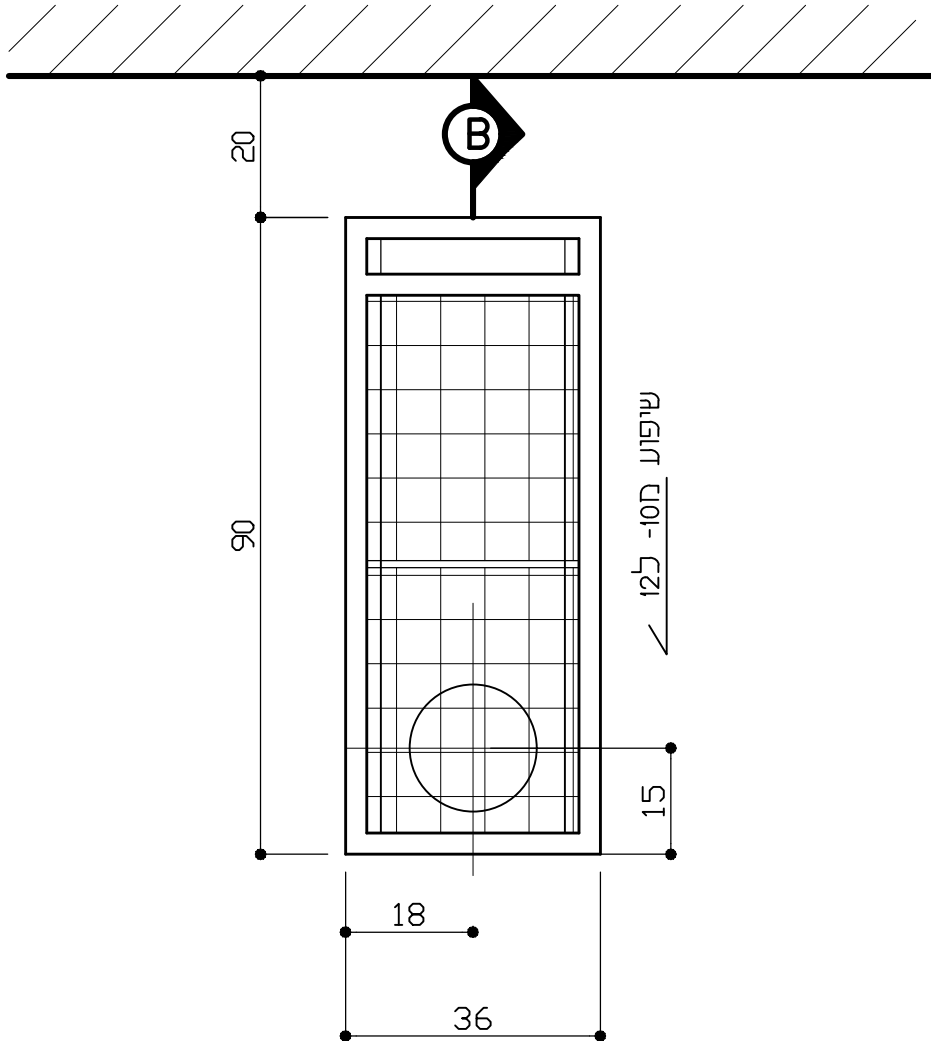
תוכנית



חזית

מס' תוכנית	18-07 מעון יום חגרש 416-בית שמש					שם פרויקט	1. הקבלן חייב למדוד את כל המידות בשטח לפני תחילת העבודה. 2. כל שינוי חייב להיות מאושר ע"י המתכנן.
	פרט ז	מתוך 5	דף 5	פריט ז	לפי תוכנית K-1-100		

תעלת רצפה



תוכנית

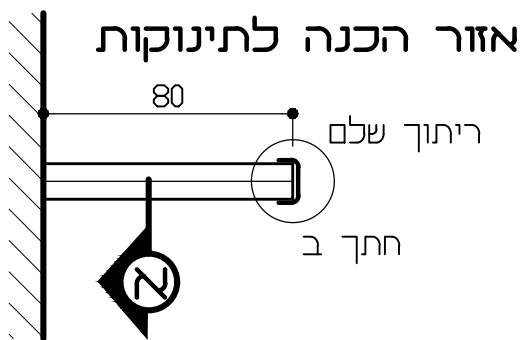
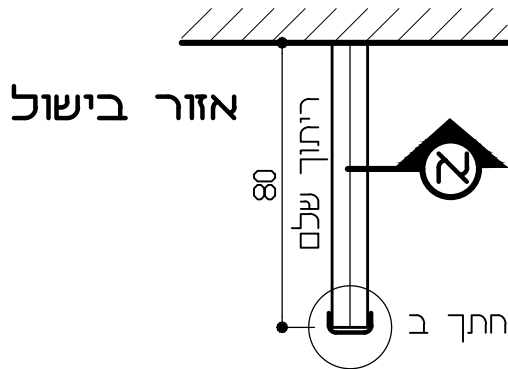
פרוט חומר

תעלה	כמות:	הערות:
שפת התעלה:		תקבל גימור של ליטוש מס' 4.
פנים התעלה:		ריתוכים ינוקו בעזרת חומצה וסקוטש.
סל סינון:	1	ראה פרט ז' סטנדרטי.
סבכה:	2	ראה פרט ב' סטנדרטי.
תעלה: ראה פרטים סטנדרטים A-B		

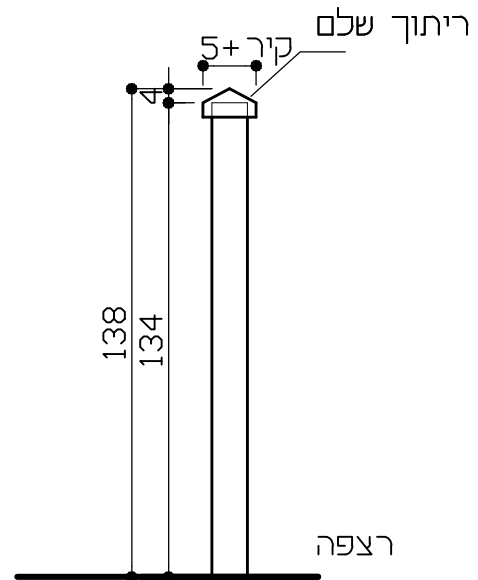
מס' תוכנית	שם פרויקט					1. הקבלן חייב למדוד את כל המידות בשטח לפני תחילת העבודה. 2. כל שינוי חייב להיות מאושר ע"י המתכנן.
	18-07 מעון יום חגרש 416-בית שמש	שם הקובץ	תאריך	לפי תוכנית	פריט	
A1	SHLAV-A	12.10.20	K-1-100	5	1	1

כיסוי נירוסטה לקיר נמוך

כמות : 2



תוכנית



חבט צד

פרוט חומר

ציפוי: נירוסטה 304, 1.5 מ"מ, עם ריתוכים שלמים חלוטשים. גובה 138 ס"מ.
קיר נמוך: גובה 134 ס"מ.

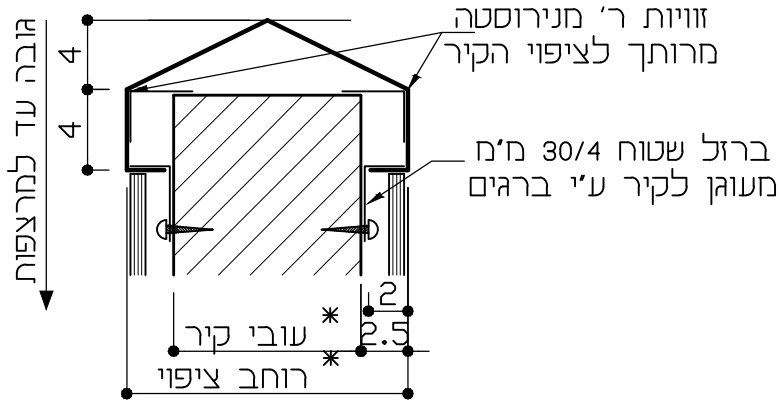
שים לב

בכיסויים האופקיים יהיו רדיוסים בקצוות הכיסויים

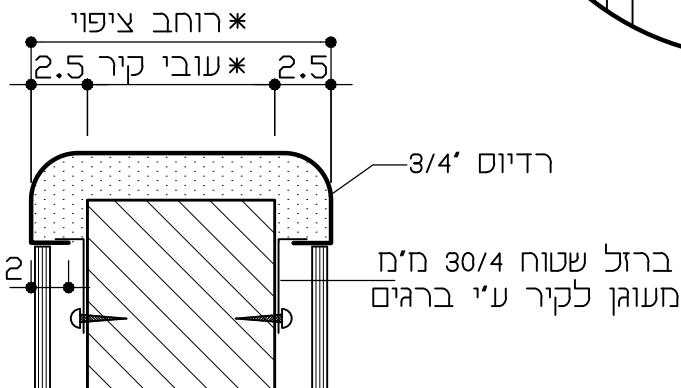
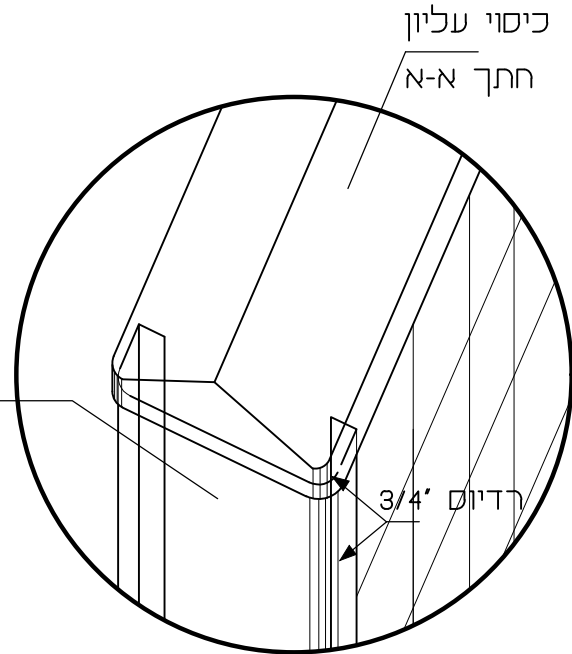
מס' תוכנית	18-07 מעון יום חגרש 416-בית שמש				שם פרויקט	1. הקבלן חייב למדוד את כל המידות בשטח לפני תחילת העבודה.
A2	מתוך	דף	פריט	לפי תוכנית	תאריך	2. כל שינוי חייב להיות מאושר ע"י המתכנן.
	2	1	8	K-1-100	12.10.20	
					שם הקובץ	SHLAV-A

כיסוי נירוסטה לקיר נמוך

כמות : 2



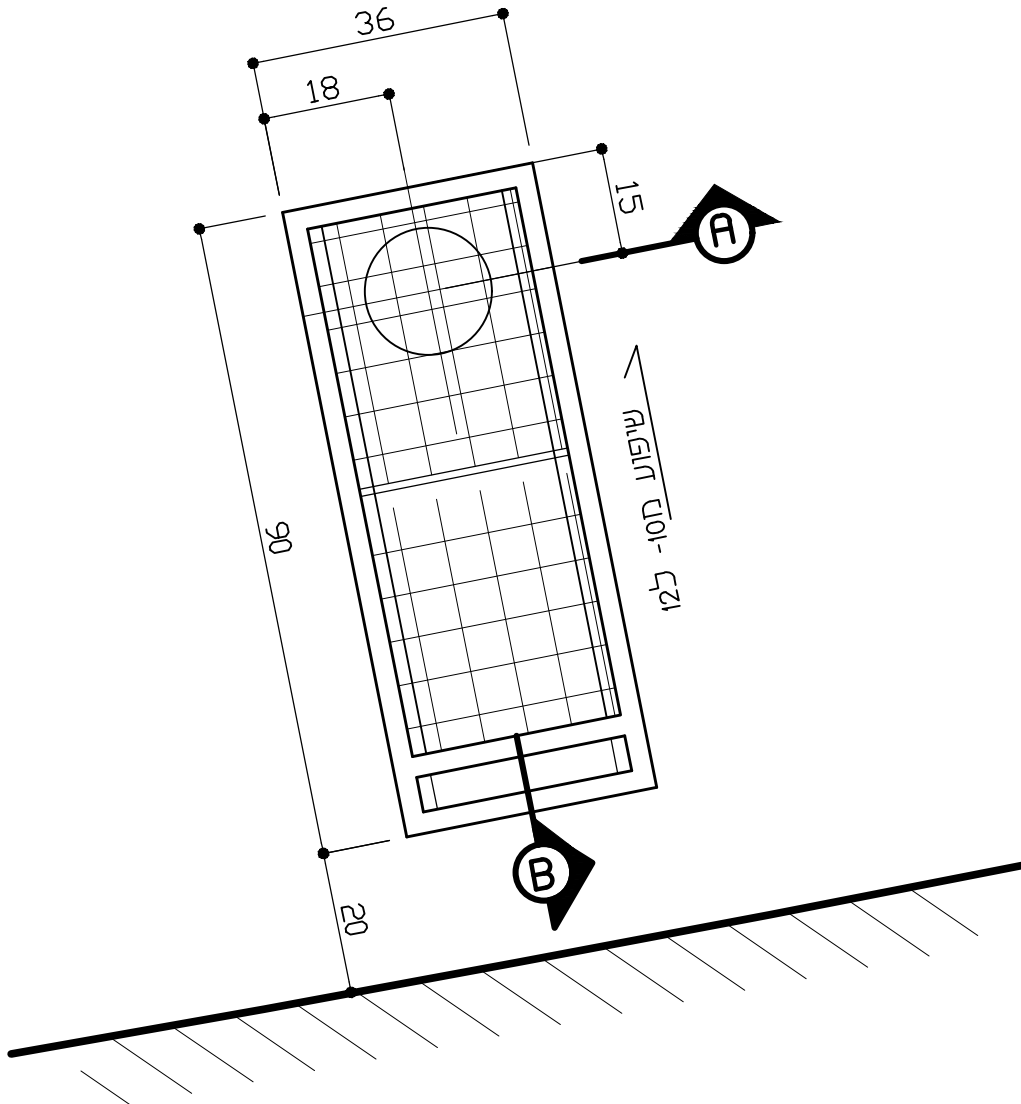
חתך א-א



חתך ב-ב

מס' תוכנית	18-07 מעון יום חגרש 416-בית שמש				שם פרויקט	1. הקבלן חייב למדוד את כל המידות בשטח לפני תחילת העבודה. 2. כל שינוי חייב להיות מאושר ע"י המתכנן.
	A2	מתוך	דף	פריט	שם הקובץ	
	2	2	8	K-1-100	12.10.20	SHLAV-A

תעלת רצפה



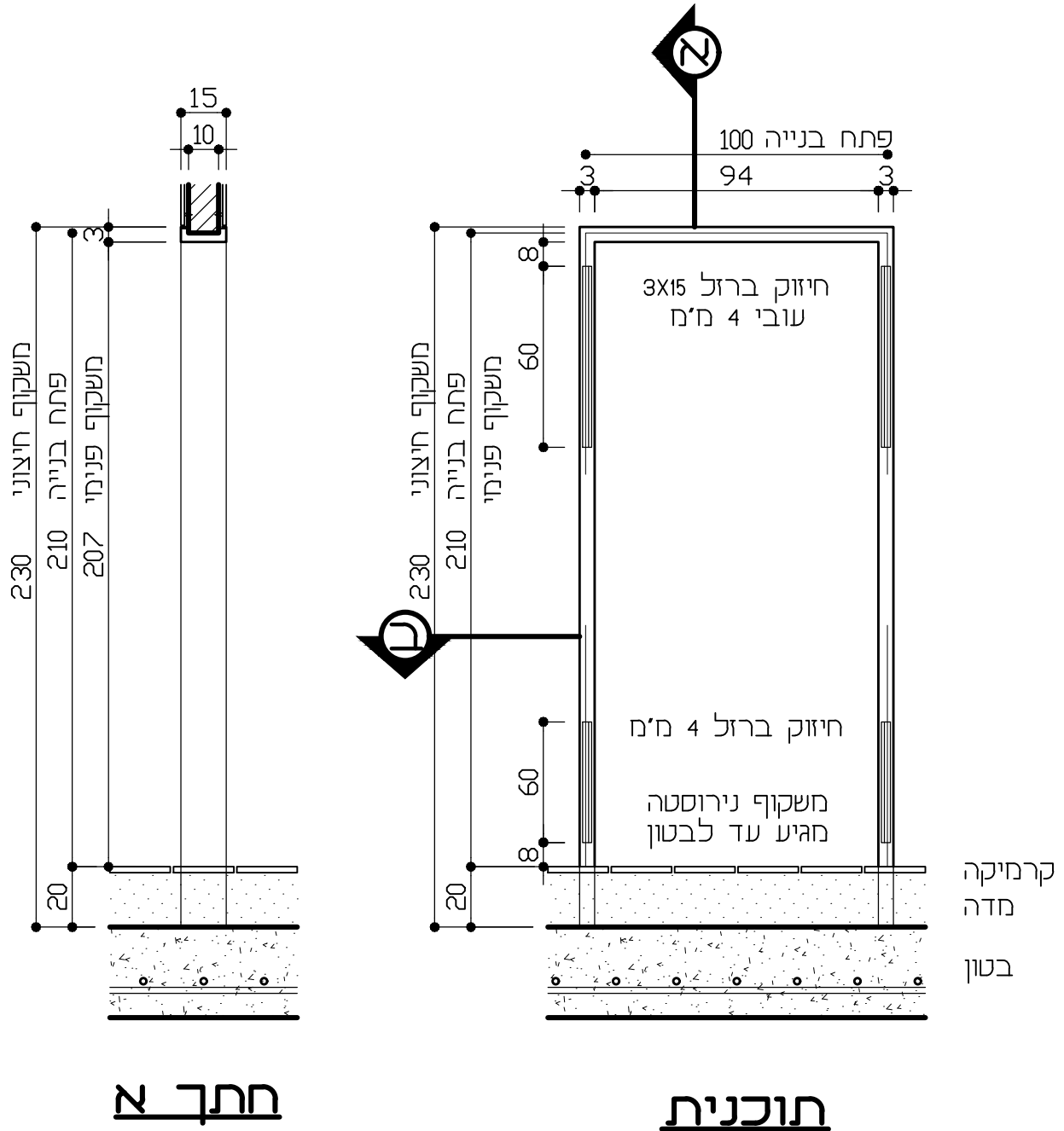
תוכנית

פרוט חומר

תעלה	כמות:	הערות:
שפת התעלה:		תקבל גימור של ליטוש מס' 4.
פנים התעלה:		ריתוכים ינוקו בעזרת חומצה וסקוטש.
סל סינון:	1	ראה פרט ז' סטנדרטי.
סבכה:	2	ראה פרט ב' סטנדרטי.
תעלה: ראה פרטים סטנדרטים A-B		

מס' תוכנית	שם פרויקט					1. הקבלן חייב למדוד את כל המידות בשטח לפני תחילת העבודה. 2. כל שינוי חייב להיות מאושר ע"י המתכנן.
	18-07 מעון יום חגרש 416-בית שמש	שם הקובץ	תאריך	לפי תוכנית	פריט	
A3	SHLAV-A	12.10.20	K-1-100	10	1	1

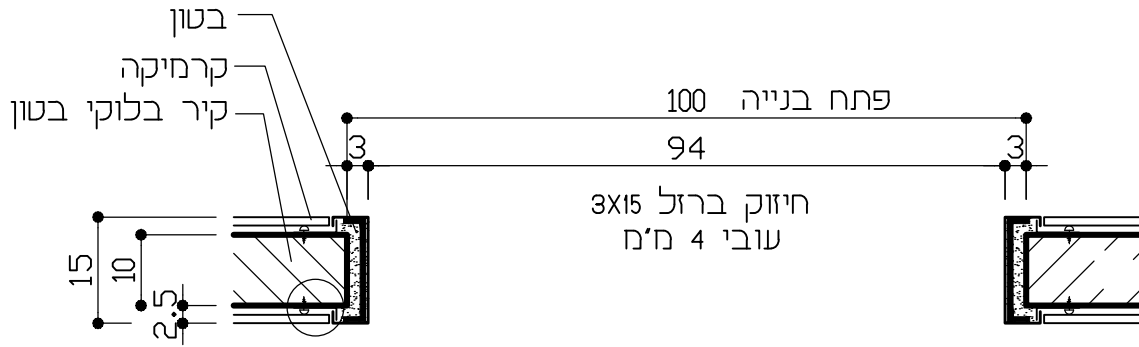
משקוף נירוסטה לדלת פתח בנייה 210X100



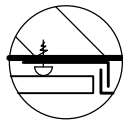
מס' תוכנית	שם פרויקט	1. הקבלן חייב למדוד את כל המידות בשטח לפני תחילת העבודה.
A4	שם הקובץ	2. כל שינוי חייב להיות מאושר ע"י המתכנן.
מתוך 3	תאריך	
דף 1	לפי תוכנית	
פריט 11	K-1-100	
	12.10.20	
	SHLAV-A	

18-07 מעון יום חגרש 416-בית שמש

משקוף נירוסטה לדלת פתח בנייה 210X100



פח נירוסטה מחובר לקיר בלוקים בברגים



חתך ב

מס' תוכנית	18-07 מעון יום חגרש 416-בית שמש				שם פרויקט	1. הקבלן חייב למדוד את כל המידות בשטח לפני תחילת העבודה. 2. כל שינוי חייב להיות מאושר ע"י המתכנן.	
	A4	מתוך	דף	פריט	לפי תוכנית		תאריך
	3	2	11	K-1-100	12.10.20	SHLAV-A	

היצרן נירוסטה יספק וירכיב

דלת פנדל

קשיחות מפוליאתילן "HDPE"

יצרן: COOLIT/סוכן י.א.שורק בע"מ-050-5491038

או שווה ערך-

מס' דגם : P5

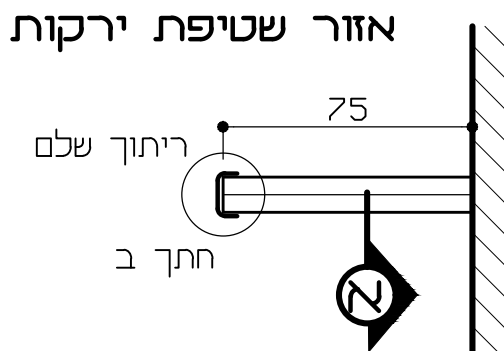
כולל:

1. עובי דלת: 15 מ"מ
2. צבע לבן
3. עם פרופיל אקרילי בקצה הדלת להגנה על אצבעות.
4. חלון 15 מ"מ שטוח מזכוכית אקרילי.
5. צירים מנירוסטה מתאים למשקוף נירוסטה.

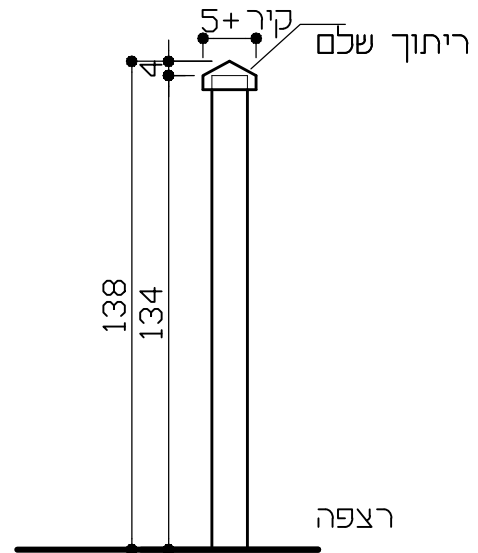
מס' תוכנית	18-07 מעון יום חגרש 416-בית שמש					שם פרויקט	1. הקבלן חייב למדוד את כל המידות בשטח לפני תחילת העבודה. 2. כל שינוי חייב להיות מאושר ע"י המתכנן.
	A4	מתוך	דף	פריט	לפי תוכנית		
	3	3	11	K-1-100	12.10.20	SHLAV-A	

כיסוי נירוסטה לקיר נמוך

כמות: 1



תוכנית



מבט צד

פרוט חומר

ציפוי: נירוסטה 304, 1.5 מ"מ, עם ריתוכים שלמים חלוטשים. גובה 138 ס"מ.
קיר נמוך: גובה 134 ס"מ.

שים לב

בכיסויים האופקיים יהיו רדיוסים בקצוות הכיסויים

מס' תוכנית	18-07 מעון יום חגרש 416-בית שמש				שם פרויקט	1. הקבלן חייב למדוד את כל המידות בשטח לפני תחילת העבודה.
A5	מתוך	דף	פריט	לפי תוכנית	תאריך	שם הקובץ
	2	1	19	K-1-100	12.10.20	SHLAV-A

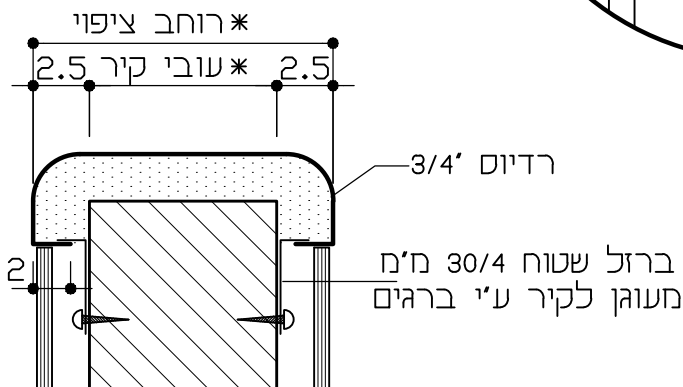
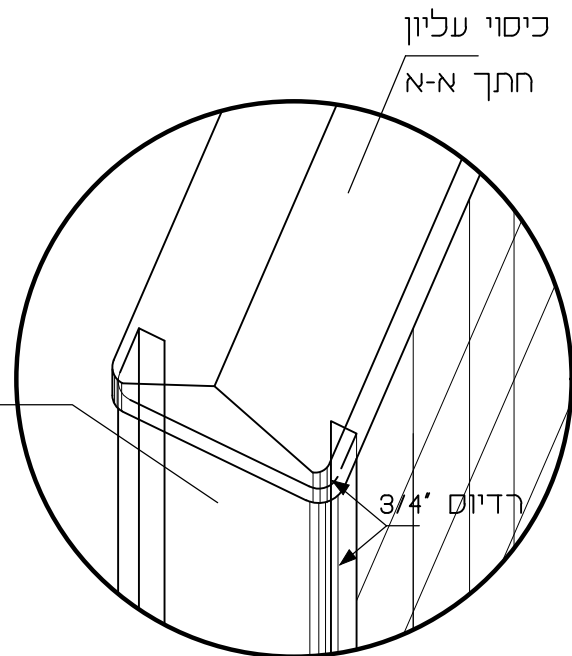
2. כל שינוי חייב להיות מאושר ע"י המתכנן.

כיסוי נירוסטה לקיר נמוך

כמות: 1



חתך א-א



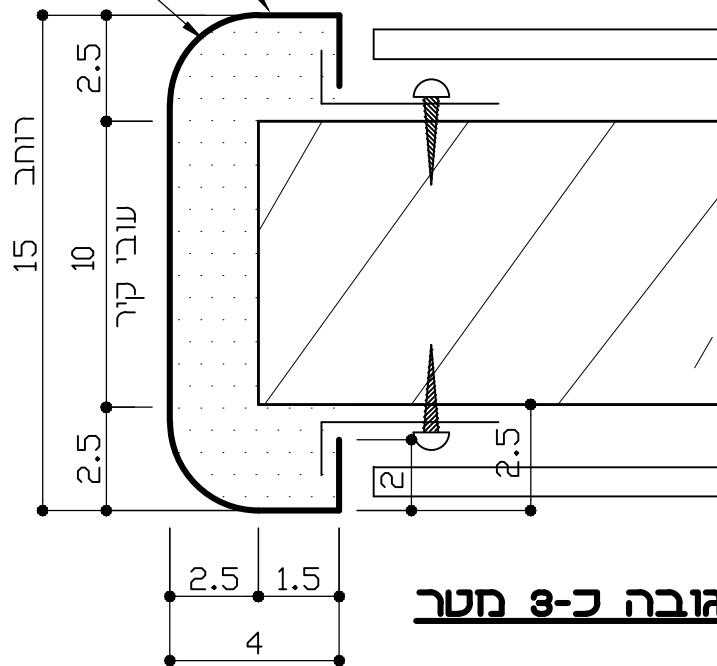
חתך ב-ב

מס' תוכנית	שם פרויקט	1. הקבלן חייב למדוד את כל המידות בשטח לפני תחילת העבודה.	
A5	שם הקובץ	2. כל שינוי חייב להיות מאושר ע"י המתכנן.	
18-07	תאריך	12.10.20	
מגרש 416-בית שמש	לפי תוכנית	K-1-100	
דף מתוך	פריט	19	
2		2	

כיסוי נירוסטה בצורת 'ח'

כמות: 1

ברזל שטוח 30/4 מ"מ
מעוגן לקיר ע"י ברגים
נירוסטה 304 עובי 1.5 מ"מ מרוחק ומלותש
ציפוי נירוסטה אנכי מסופק ומורכב
לפני הקרמיקה, ע"י יצרן הנירוסטה
רדיוס 3/4'



פרוט חומר

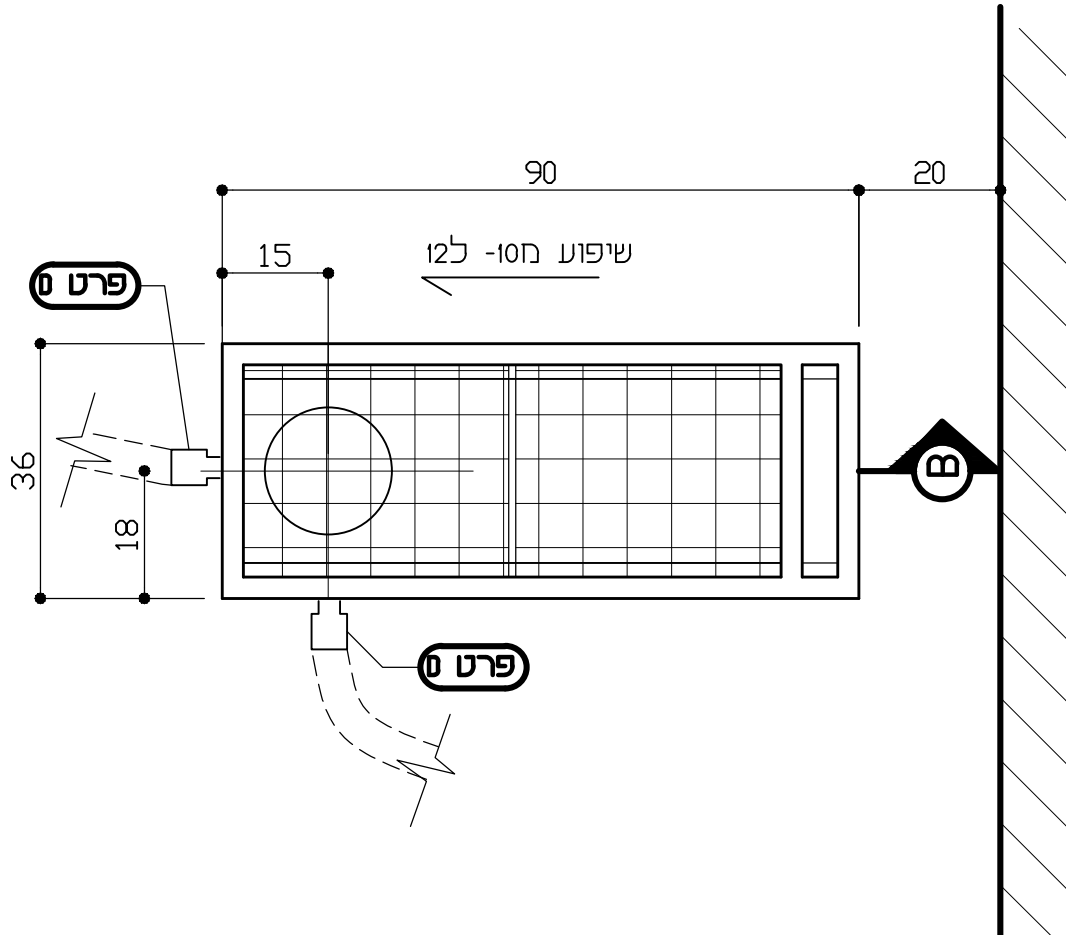
ציפוי פינה או קירות: נירוסטה 304, עובי 1.5 מ"מ, כולם יהיו עם ריתוכים שלמים מלוטשים.
הציפויים יגיעו עד לגובה תקרת הביניים.

הערות

היצרן יבצע את הציפויים רק לאחר שיוודא עם המתכנן את גובה הקרמיקה,
ויספק את הציפוי כך שיתאים לגובה זה.
2. היצרן ירכיב את הציפויים לפני הקרמיקה.
בכיסויים האופקיים יהיו רדיוסים בקצוות הכיסויים.

מס' תוכנית	18-07 מעון יום חגרש 416-בית שמש				שם פרויקט	1. הקבלן חייב למדוד את כל המידות בשטח לפני תחילת העבודה.
A6	מתוך	דף	פריט	לפי תוכנית	תאריך	שם הקובץ
	1	1	31	K-1-100	12.10.20	SHLAV-A
						2. כל שינוי חייב להיות מאושר ע"י המתכנן.

תעלת רצפה עם 2 זוויות



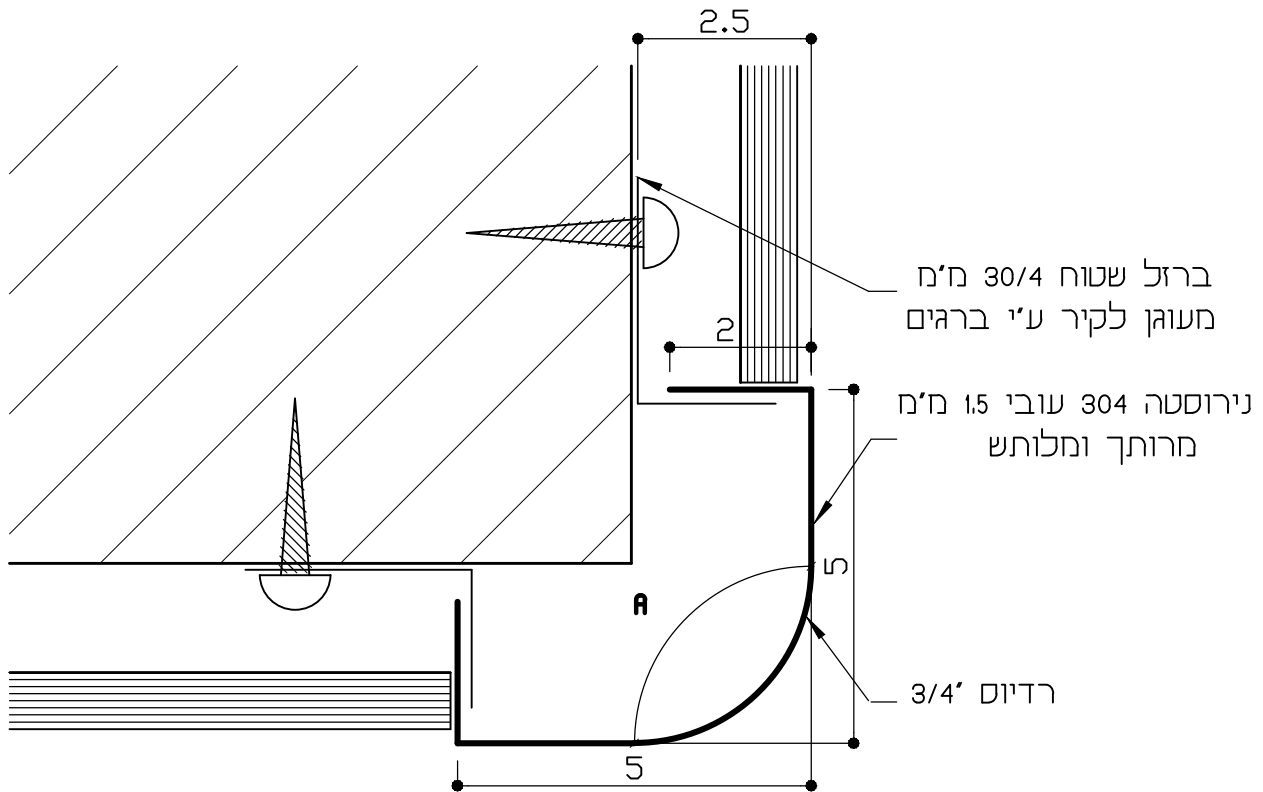
פרוט חומר

תעלה	כמות:	הערות:
שפת התעלה:		תקבל גימור של ליטוש מס' 4.
פנים התעלה:		ריתוכים ינוקו בעזרת חומצה וסקוטש.
סל סינון:	1	ראה פרט ז' סטנדרטי.
סבכה:	2	ראה פרט ב' סטנדרטי.
זוויות:	2	ראה פרט ס' סטנדרטי.
תעלה: ראה פרטים סטנדרטים A-B-D		

מס' תוכנית	שם פרויקט					1. הקבלן חייב למדוד את כל המידות בשטח לפני תחילת העבודה. 2. כל שינוי חייב להיות מאושר ע"י המתכנן.
	שם הקובץ					
A7	מתוך	דף	פריט	לפי תוכנית	תאריך	18-07 מעון יום חגרש 416-בית שמש
	1	1	31	K-1-100	12.10.20	

פינות נירוסטה

כמות: 3



גובה	זווית A	כמות	פריט מס'
כ- 300 ס"מ	90°	3	34

פרוט חומר

ציפוי פינה: נירוסטה 304, עובי 1.5 מ"מ, כולם יהיו עם ריתוכים שלמים מלוטשים. הפינות יגיעו עד לגובה תקרת הביניים.

הערות

- היצרן יבצע את הציפויים רק לאחר שיוודא עם המתכנן את גובה הקרמיקה, וקיבל את אישורו.
- היצרן ירכיב את הציפויים לפני הקרמיקה.

מס' תוכנית	שם פרויקט					1. הקבלן חייב למדוד את כל המידות בשטח לפני תחילת העבודה. 2. כל שינוי חייב להיות מאושר ע"י המתכנן.	
	18-07 מעון יום חגרש 416-בית שמש	שם הקובץ	תאריך	לפי תוכנית	פריט		דף
A8	SHLAV-A	12.10.20	K-1-100	34	1	1	