

אין לבצע כל עבודה על-פי תוכנית זו בלא רישיון בניה בד חוקק.

יש להודיע למתקדם לפחות 24 שעות מראש לפני כל יציאה או בדיקה.

על התכנן לבדוק את כל הפרטים לפני ביצוע העבודה מול תוכנית האדריכל במקרה של ספק או אי-התאמה יש לפנות למתקדם בכל אופן לפי רוצאי מידות במשרד.

התכנית ישראו כדגוש והפרטי של המתקדם הגבוהה תכונת על-ידי קבלת רישום.

אין להחריב צורת אינסטיטוציה דרך מתקדם.

יסודות:

- יש להחפור עד הסלע וליבנס כחובו 30 ס"מ לפחות.
- יש להקטין את הסלע בעזרת מפתח.
- יציאה היסודות חיצונה כנגד המעקל לא בסוף רוח.

בסוף:

- הבסוף 30- יוספק מפתח מאשר בכלבו.
- אכל פירי אודות תוכנית.
- אין להשתמש בים או בל חסות אתר לבסוף.
- יש להקפיד על הודק הבסוף ע"י ויבוסור.
- אין להקטין במל שעה וחצי לאחר היציאה מהמפעל ללא חסות מוכנה.
- יש להשתמש את הבסוף 3 ס"מ לאחר היציאה.
- אין להקטין בים ששפי.

פרקו:

- הפרכה - פרקה מצולעת לא מרוחקת.
- מידות החישובים חזק מידות.
- בתקופת הקמת יש להקפיד על הרבה כיוסאות.
- להקטין מידה מראה בתקופת.
- החפיפה מופה בדיקת בקורות ובתקופת לפחות 80 סמטום קושט הברז.
- חפיפה מופת ברזל במסודים-לפחות 80 ס"מ.

חיפוי אבן:

- אבני רציפי יבוצעו בהתאם לתכנית האדריכלית וכפי פרט מתקדם.

המידות אכן כוללות את האבן.

**מלצ'א**

- קיר בסוף צומח
- קיר מנן לא קונסטרוקטיבי
- קיר בלוק
- עמוד מינע
- עמוד צומח

**זוגאל כפיר**  $\Phi$  **מתקדם בניו**  
 115045 5204506  
 רוח המרפא 5 הר חוצבים י-ם  
 02-5375098-70  
 ת"ד: 2307270-054  
 E-mail: ckfr2006@gmail.com

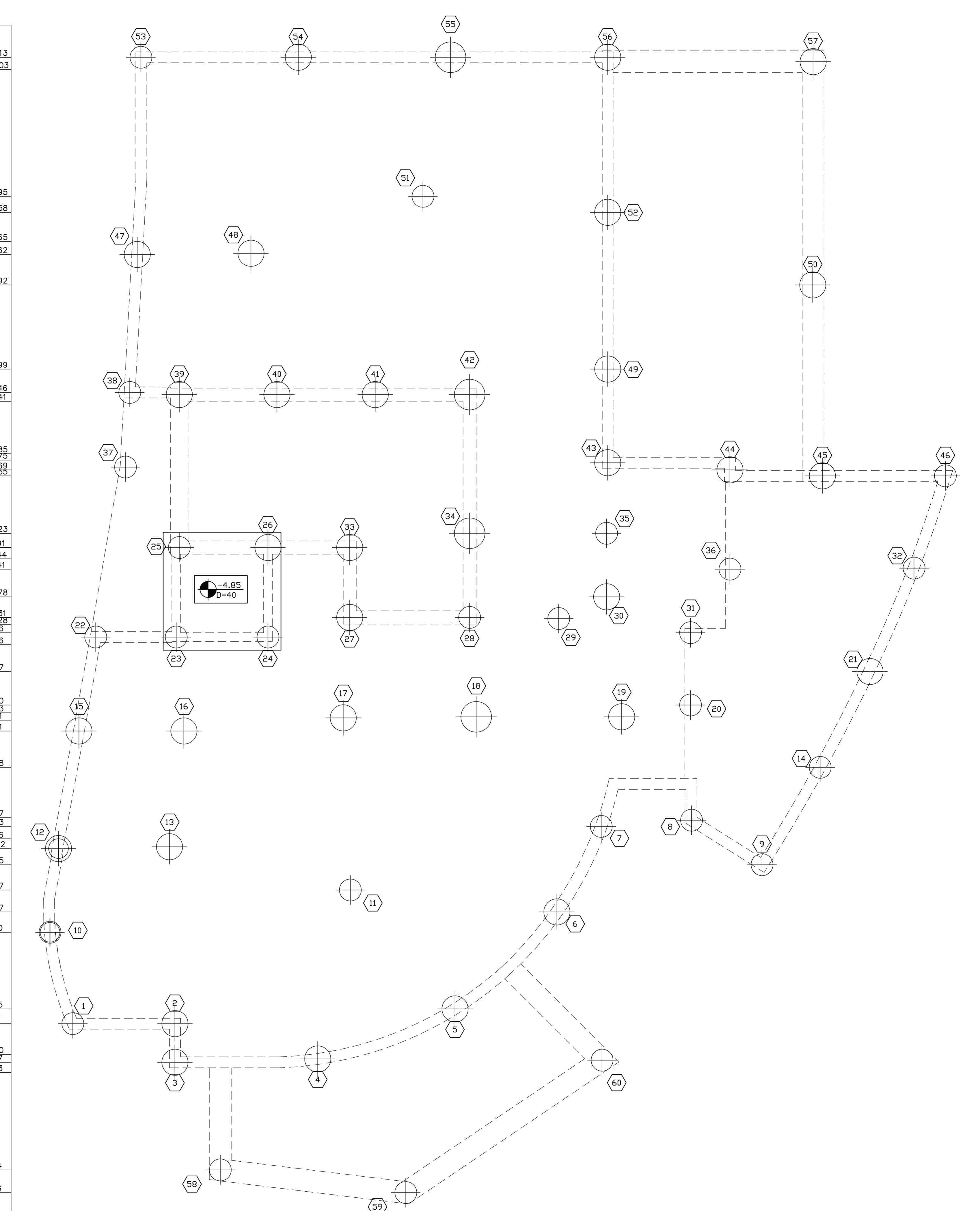
רעיון  $\otimes$  תכנון  $\oplus$  רישום  $\ominus$

**מעון אבא שאול**

בית שמש

**כלונסאות**

שרטוט:	מספר פרויקט:	P-1637
אילוח:	ק"מ:	1:25 1:20
גיליון:	תאריך:	1 11/08/20



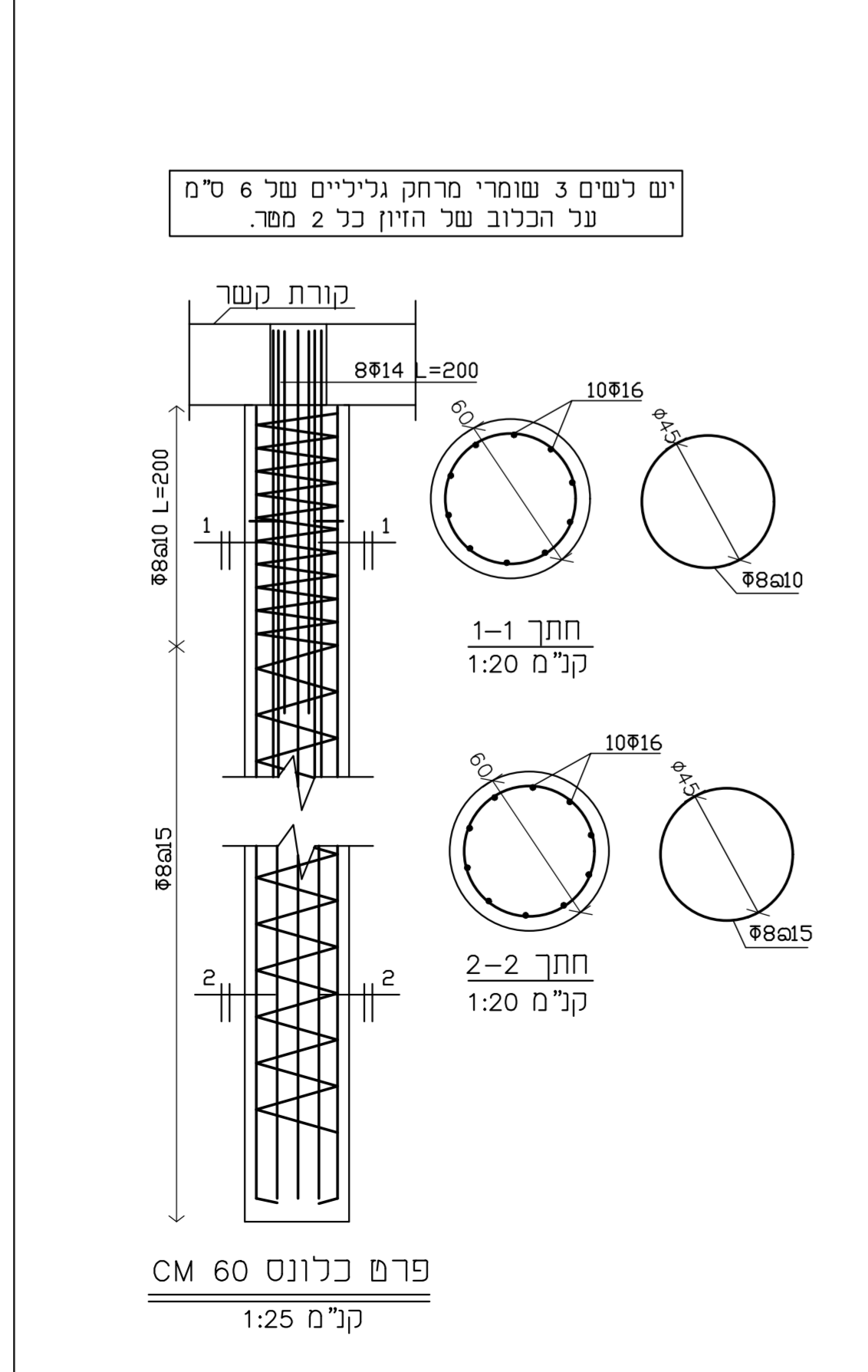
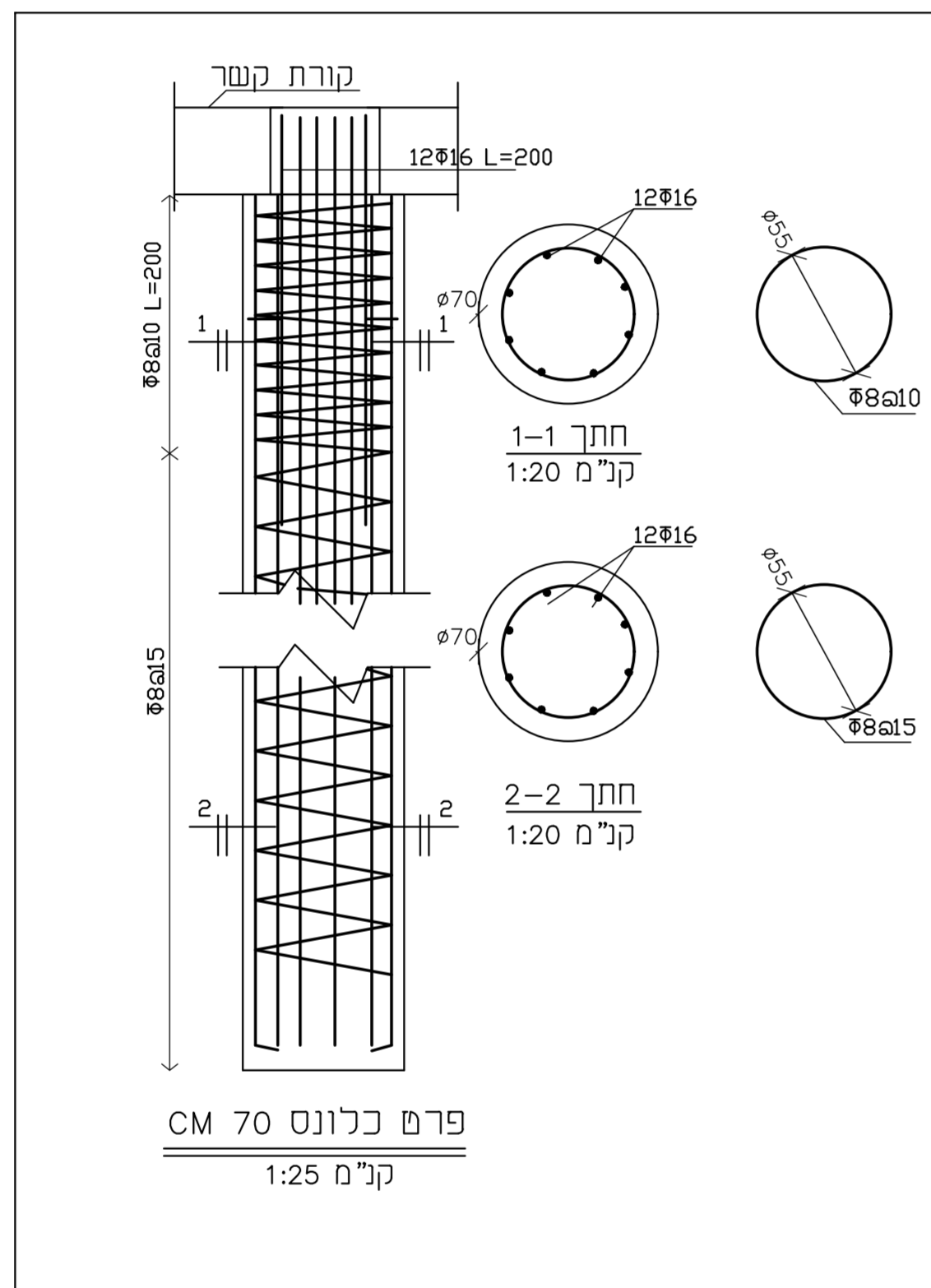
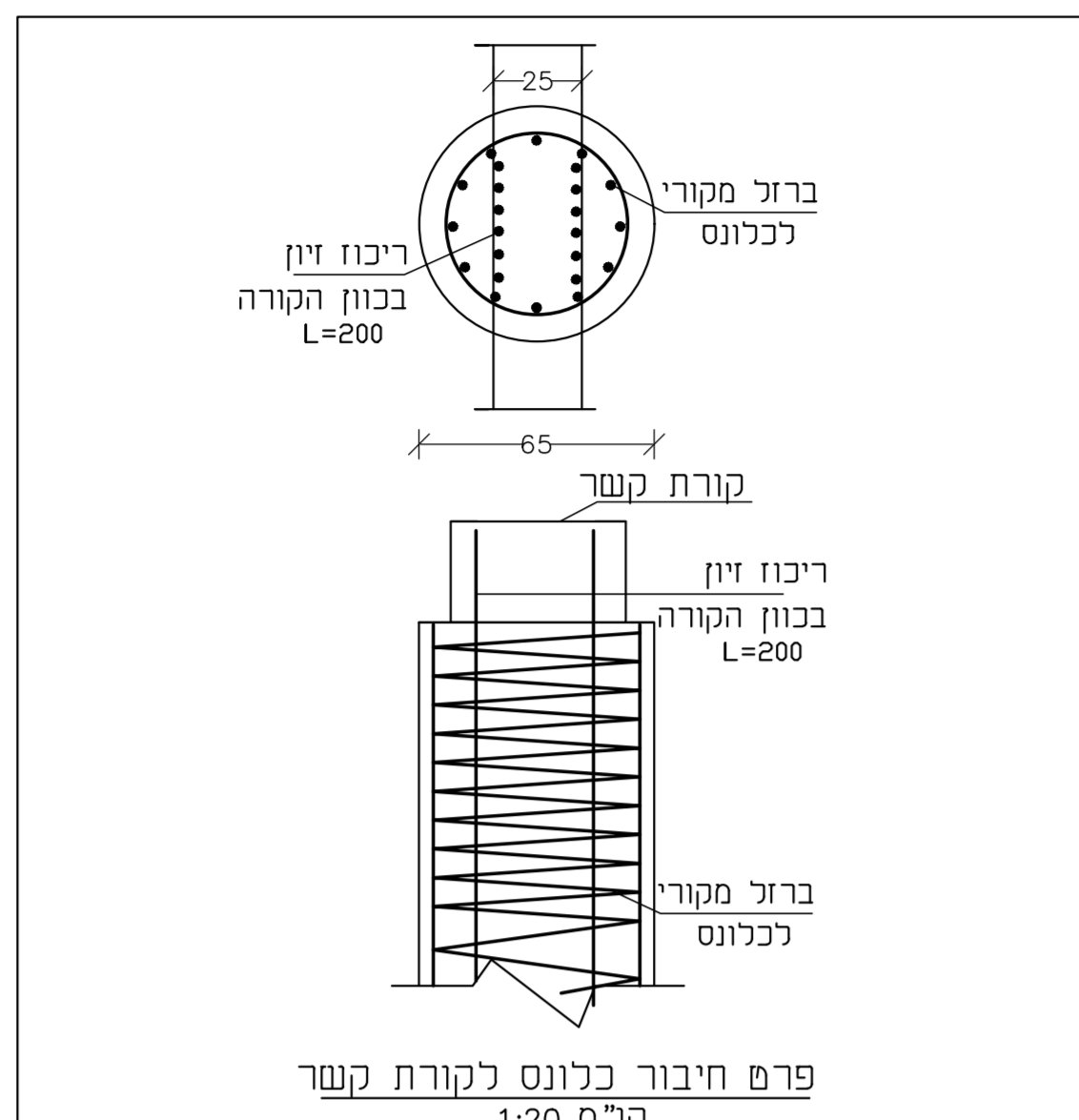
53	+23.13
52	+23.03
51	+19.95
52	+19.58
48	+18.65
47	+18.62
50	+17.92
49	+15.99
38	+15.46
41,42,39	+15.41
40	+15.41
43	+13.95
37	+13.75
44	+13.69
45,46	+13.55
35,34	+12.23
26,33,25	+11.91
32	+11.44
36	+11.41
30	+10.78
27,28	+10.31
29	+10.25
31	+9.96
23,24,22	+9.86
21	+9.07
20	+8.30
18,19	+8.03
17	+8.01
16,15	+7.71
14	+6.88
8	+5.67
7	+5.53
13	+5.06
12	+5.02
9	+4.65
11	+4.07
6	+3.57
10	+3.10
5	+1.35
1,2	+1.01
4	+0.20
3	+0.17
3	+0.13
58	-2.34
59	-2.86

10	+0.15
12	+0.34
15	+0.67
22	+1.19
37	+1.88
38	+1.97
39	+2.15
40	+2.25
41	+2.34
42	+2.43
43	+2.52
44	+2.61
45	+2.70
46	+2.79
47	+2.88
48	+2.97
49	+3.06
50	+3.15
51	+3.24
52	+3.33
53	+3.42
54	+3.51
55	+3.60
56	+3.69
57	+3.78
58	+3.87
59	+3.96
60	+4.05
61	+4.14
62	+4.23
63	+4.32
64	+4.41
65	+4.50
66	+4.59
67	+4.68
68	+4.77
69	+4.86
70	+4.95
71	+5.04
72	+5.13
73	+5.22
74	+5.31
75	+5.40
76	+5.49
77	+5.58
78	+5.67
79	+5.76
80	+5.85
81	+5.94
82	+6.03
83	+6.12
84	+6.21
85	+6.30
86	+6.39
87	+6.48
88	+6.57
89	+6.66
90	+6.75
91	+6.84
92	+6.93
93	+7.02
94	+7.11
95	+7.20
96	+7.29
97	+7.38
98	+7.47
99	+7.56
100	+7.65

ע"פ ד"ח קרקע של איג' זכ"ו דיאמנדי מתאריך 24.07.20

מס כלינס	עומס (t)	קוטר	עומק מינימום	ברזל	O.K
1	35	50cm	14m	6#16	-3.85
2	65	60cm	14m	6#16	-3.85
3	60	60cm	14m	6#16	-3.85
4	80	60cm	16m	6#16	-3.85
5	65	60cm	14m	6#16	-3.85
6	70	60cm	14m	6#16	-3.85
7	45	50cm	14m	6#16	-3.85
8	35	50cm	14m	6#16	-4.15
9	30	50cm	14m	6#16	-4.15
10	35	50cm	14m	6#16	-3.85
11	30	50cm	14m	6#16	-3.60
12	80	60cm	16m	6#16	-3.85
13	80	60cm	14m	6#16	-3.85
14	30	50cm	14m	6#16	-3.60
15	60	60cm	14m	6#16	-3.85
16	65	60cm	14m	6#16	-3.60
17	60	60cm	14m	6#16	-3.60
18	100	70cm	16m	6#16	-3.60
19	80	60cm	16m	6#16	-3.60
20	35	50cm	14m	6#16	-3.90
21	55	60cm	14m	6#16	-4.15
22	40	50cm	14m	6#16	-3.85
23	50	50cm	14m	6#16	-5.25
24	50	50cm	14m	6#16	-5.25
25	45	50cm	14m	6#16	-5.25
26	55	60cm	14m	6#16	-5.25
27	60	60cm	14m	6#16	-3.85
28	40	50cm	14m	6#16	-3.85
29	40	50cm	14m	6#16	-3.60
30	60	60cm	14m	6#16	-3.60
31	30	50cm	14m	6#16	-3.90
32	35	50cm	14m	6#16	-4.15
33	60	60cm	14m	6#16	-3.85
34	100	70cm	16m	6#16	-3.85
35	50	50cm	14m	6#16	-3.60
36	50	50cm	14m	6#16	-3.90
37	45	50cm	14m	6#16	-3.85
38	36	50cm	14m	6#16	-3.85
39	55	60cm	14m	6#16	-3.85
40	90	60cm	16m	6#16	-3.85
41	90	60cm	16m	6#16	-3.85
42	100	70cm	16m	6#16	-3.85
43	44	50cm	14m	6#16	-4.15
44	25	50cm	14m	6#16	-4.15
45	25	50cm	14m	6#16	-4.15
46	25	50cm	14m	6#16	-4.15
47	90	60cm	14m	6#16	-3.85
48	80	60cm	16m	6#16	-3.85
49	55	60cm	14m	6#16	-3.85
50	30	50cm	14m	6#16	-3.60
51	30	50cm	14m	6#16	-3.60
52	75	60cm	16m	6#16	-3.85
53	45	50cm	14m	6#16	-3.85
54	85	60cm	16m	6#16	-3.85
55	95	70cm	16m	6#16	-3.85
56	70	60cm	14m	6#16	-3.85
57	60	60cm	14m	6#16	-3.85
58	25	50cm	14m	6#16	-3.85
59	25	50cm	14m	6#16	-3.85
60	25	50cm	14m	6#16	-3.85

יש לזמן את מהנדס הביטוס לתחילת העבודה ויש להביא בחשבון התאמות עומק נוספות לפי הממצאים בעת הביצוע כולב הזיון יגיע עד 50 ס"מ מתחתית הבור



**הערות:**

- סימון מיקום היסודות ייעשה ע"י מודר.
- בניא האחרית למיקום הינה על הקבלן הקידוח דורש נוכחות של מפקח הבניה בכל זמן הקידוח ורישום מפורט של שכבות הקרקע.
- היציקה ב-30 שקיעה-6 יש לציקת עם ויבוסור.
- גובה ראש הכלונסאות יהיה תחילת הקורות או יציאת התקרה לפי מובנות ק-2.
- יש להשתמש בברזל 6 ס"מ.
- על הכלוב של הזיון.
- יש לזמן יועץ קרקע לביקורת בכלונסאות ראשונים.

**טבלת במונים**

אימון	מס הבסוף	שקיעה	ורדח חשיפה	גודל גזר סמק
כלונסאות	ב-30	6	3	25
רצפת ראשונה	ב-30	6	3	19
רצפת ראשונה אחרונה-קריספלי	ב-40 זודם עם חוספי אשמה קריספלי	6	3	19
קורת קשר	ב-30	5	3	19
קירות מרחף	ב-30	6	3	19
קירות ועמודי חזק מחופים במיח	ב-30	6	2	19
קירות ועמודי פנים	ב-30	6	1	19
קירות חזק מחופים באבן	ב-30	6	1	19
עמודים וקורות בגובה מעל 4 מ	ב-30 דחם	6	1	19
תקרות	ב-30	5	1	19
קורות ירידות	ב-30	6	1	19

