

מעון יום מגרש 416 - בית שמש		2018-07	
כתב כמויות ומפרט טכני עבור ציוד נירוסטה לא קבוע למטבח			
שלב ב'	39	מספר עמודים כולל עמודי שער:	K-1-100 NEW 5
		מותאם לתוכנית:	

ליצור

רצ"ב חוברת מפורטת של ציוד נירוסטה למטבח הכוללת מפרט טכני ושרטוטים המאפשרים השתתפות במכרז עבור ציוד נירוסטה. בעזרת השרטוטים תוכל לחשב מחיר מדויק בהתבסס על דרישותינו ספציפיות. עליך לספק ללקוח מחיר סופי עבור כל פריט.

תנאים כללים

1. מפרט זה מתייחס לציוד מטבח.
2. היצרן חייב לוודא, לפני התחלת הייצור, את התאמת המידות של הפריטים למבנה הבנוי.
3. אם לא צוין אחרת במפרט או בתוכניות, היצרן ישתמש לייצור כל הפריטים להלן בפלדה בלתי מחלידה (להלן נירוסטה) מסוג 18/8 304.
4. כל הריתוכים בנירוסטה ייעשו במתקן מתאים (גז הליום/ ארגון) עם אלקטרודה מתאימה. את הריתוכים יש לבצע באלקטרודות של נירוסטה, או באלקטרודות העשויות מחומר זהה לחומר שמרתכים. הריתוכים יהיו נקיים מליקויים מכניים (חרירים וכדומה). התפרים יהיו שלמים ואחידים, כל מתכת עודפת תוסר ותושחז, והתפרים ילוטשו. לשם קבלת משטח אחיד יש ליישר את השטחים לפני הליטוש הסופי אם התקמו בשעת הריתוך.

הספק מתחייב:

- לגשת לאתר ולמדוד את המיקומים במדויק.
- לייצר את הפריטים בהתאם לשרטוטים.
- להוביל את הפריט לאתר.
- לפלס ולהעמיד אותו במקומו - לפי תכניותינו.
- להרכיב את הפריטים באתר (לפי המפרט) להתאימו כך שאפשר יהיה לחברו למערכות המים והחשמל.
- להוריד את ציפוי הניילון מהפריטים וכל חומר הגנה נוסף.
- לאחר מכן אנו נבצע בדיקה, נשווה בין הפריטים לבין השרטוטים ונשלח דו"ח כתוב של הממצאים אליך ואל הלקוח.
- מתפקידנו לפרט כל חריגה מן השרטוט, ולדרוש שהליקויים יתוקנו. במקרים של סטיות גדולות במיוחד מן השרטוטים, הדבר ייחשב לאי כיבוד ההסכם, והלקוח יוכל לדרוש פיצוי כספי בהתאם.
- אנו נשמח לעזור לך בכל שאלה שתתעורר בעת חישוב מחירים או בעת ביצוע העבודה.
- פנה אלינו טלפונית: 02-5353970 ובעת הצורך גם נגיע אליך.

חשוב ביותר!!

הצעתכם לשווה ערך או אחר תיעשה באישורנו בלבד: כדי לאשר שווה ערך או ציוד אחר,

על הספק/יצרן לשלוח אלינו דרישה עם כל הפרטים המדויקים לפני הגשת המכרז.

אישור בעל-פה לא ייחשב לצורך בירורים לאחר הרכישה.

כל המחירים יהיו בשקלים בלבד!! לחוברת מצורפת התכנית K-1-100

מעון יום חגרש 416 - בית שמש 2018-07
כתב כמויות ומפרט טכני עבור ציוד- נירוסטה קבוע שלב ב'
 לפי תוכנית K-1-100 מהדורה 5

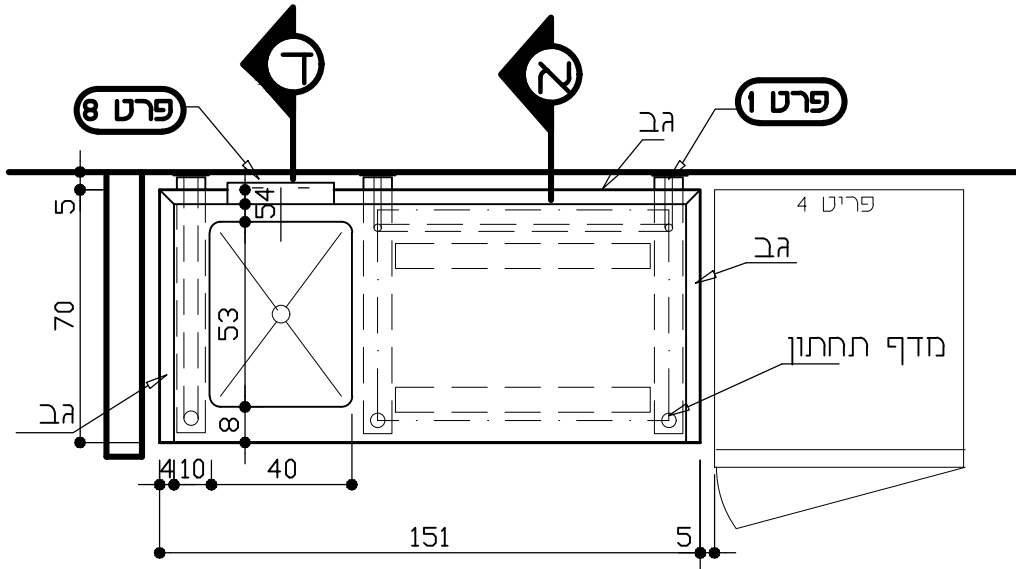
- שלב ב' - עבור מטבח

מחיר סה"כ	מחיר ליחידה	מס' גליון	כמות	תיאור	פריט מס'
		B-1	2	כוננית מדפים	2
		B-2	1	שולחן עם כיור	6
		B-3	3	מדף עליון כפול	7/29
		B-4	1	שולחן עם 2 כיורים	9
		B-5	1	מחיצת נירוסטה מורכבת על שולחן מס' 9	12
		B-6	1	מדף עליון מצינורות	13
		B-7	3	עגלת כלים	16
		B-8	1	כיור לנטילת ידיים	17
		B-9	1	שולחן עבודה	18
		B-10	1	כיפת אדים	21
		B-11	1	שולחן עבודה	23
		B-12	1	מדף עליון למיקרו-גל	24
		B-13	1	שולחן עם כיור	32

סיכום כללי

	מחיר סה"כ (כולל מס קניה)
	הרכבה והובלה
	סה"כ
	מע"מ %
	מחיר סופי

שולחן עם כיור



תוכנית

פרוט חומר

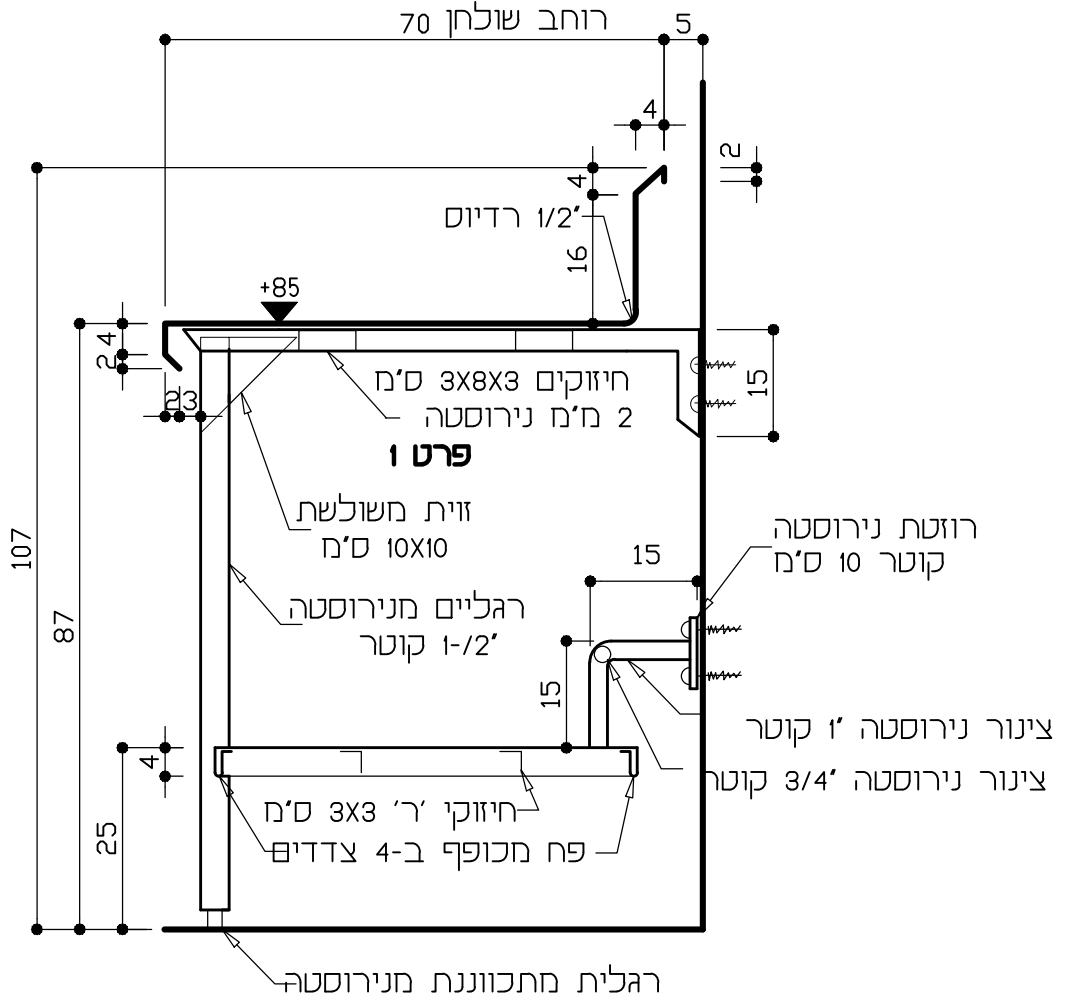
משטח וכיור: 2 מ"מ נירוסטה 304, ליטוש מס' 4.
 חיזוקים: 2 מ"מ נירוסטה 304 בצורת 'ח' 3x8x3 ס"מ.
 מדף תחתון: 15 מ"מ נירוסטה 304 מכופף ב-4 צדדים, עם חיזוקים בצורת ר' 3x3 ס"מ.
 רגליים: 1-1/2 קוטר נירוסטה עם רגלית מתוכננת מנירוסטה לכ"א.

הערות

1. כל הברגים יהיו מנירוסטה.
2. כל פינה במשטח במאוזן או במאונך תהיה 1/2 רדיוס.
3. ברז כדורי 1-1/2 קוטר.
4. יצרן הנירוסטה יקדח חורים עבור בטריות- בגב השולחן. לאחר קבלת אישור המתכנן.
 חומרים, אספקה והרכבה- ע"י יצרן הנירוסטה.

מס' תוכנית	18-07 מעון יום מגרש 416-בית שמש	שם פרויקט	1. הקבלן חייב למדוד את כל המידות בשטח לפני תחילת העבודה.	
B2	מתוך	שם הקובץ	2. כל שינוי חייב להיות מאושר ע"י המתכנן.	
	5	תאריך	12.10.20	
	1	לפי תוכנית	K-1-100	
	6	פריט		
	8	דף		

שולחן עם כיור



חתך ז

פרוט חומר

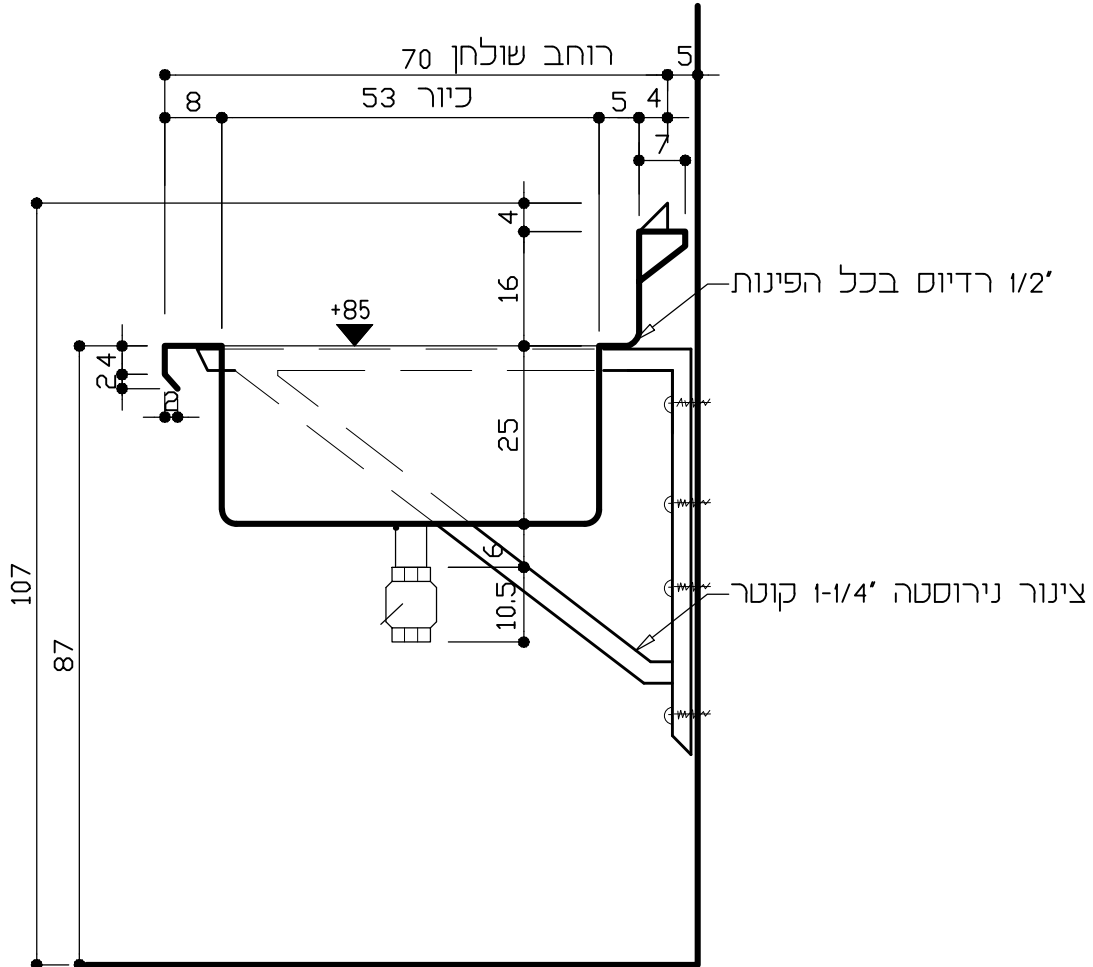
משטח: 2 מ"מ נירוסטה 304.
 חיזוקים: 2 מ"מ נירוסטה 304 בצורת 'ח' 3x8x3 ס"מ.
 מדף תחתון: 1.5 מ"מ נירוסטה 304 מכופף ב-4 צדדים, עם חיזוקים בצורת 'ח' 3x3 ס"מ.

הערות

1. כל הברגים יהיו מנירוסטה.
 2. כל פינה במשטח במאוזן או במאונך תהיה 1/2' רדיוס.
 3. לצורת המדף התחתון ומיקום הרוזטות והמעקה- ראה בתכנית.
 4. לצורת הגב בהיקף השולחן- ראה בתכנית.
- חומרים, אספקה והרכבה- ע"י יצרן הנירוסטה.

מס' תוכנית	18-07 מעון יום חגרש 416-בית שמש				שם פרויקט	1. הקבלן חייב למדוד את כל המידות בשטח לפני תחילת העבודה. 2. כל שינוי חייב להיות מאושר ע"י המתכנן.
	B2	מתוך	דף	פריט	תאריך	
	5	2	6	K-1-100	12.10.20	SHLAV-B

שולחן עם כיור



חתך ד

פרוט חומר

משטח וכיור: 2 מ"מ נירוסטה 304, ליטוש מס' 4.
 חיזוקים: 2 מ"מ נירוסטה 304 בצורת 'ח' 3x8x3 ס"מ.
 ברז: 1-1/2' כדורי.

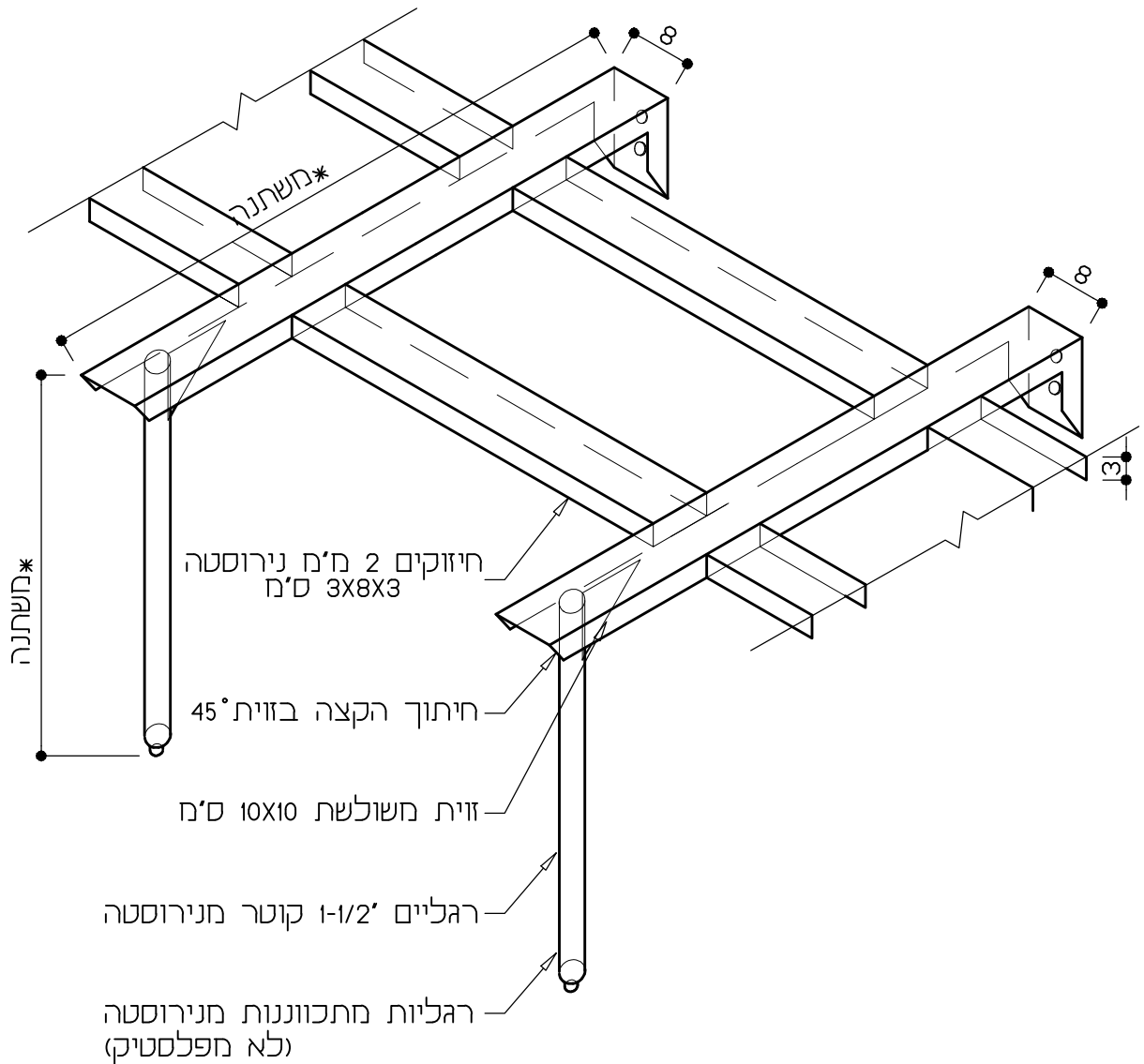
הערות

1. כל פינה במשטח במאוזן או במאונך תהיה 1/2' רדיוס.
2. יצרן בנירוסטה יקדח חורים עבור הבטריות בגב השולחן, לאחר קבלת אישור המתכנן. חומרים, אספקה והרכבה- ע"י יצרן הנירוסטה.

מס' תוכנית	18-07 מעון יום חגרש 416-בית שמש					שם פרויקט	1. הקבלן חייב למדוד את כל המידות בשטח לפני תחילת העבודה.
	B2	מתוך	דף	פריט	לפי תוכנית		
	5	3	6	K-1-100	12.10.20	SHLAV-B	

שולחן עם כיור

פרט טיפוסיו חיזוק משטחי נירוסטה

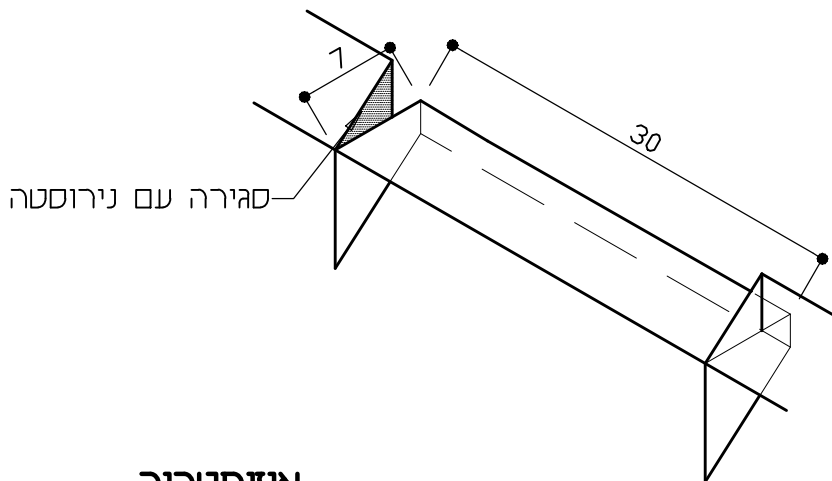


פרט 1

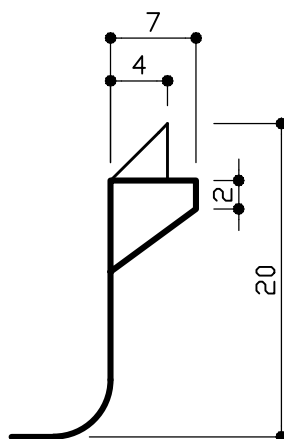
מס' תוכנית	18-07 מעון יום חגרש 416-בית שמש					שם פרויקט	1. הקבלן חייב למדוד את כל המידות בשטח לפני תחילת העבודה.
	B2	מתוך	דף	פריט	לפי תוכנית		
	5	4	6	K-1-100	12.10.20	SHLAV-B	

שולחן עם כיור

פרט טיפוסיו: משטח על גב השולחן עבור בטריה



איזומטריה



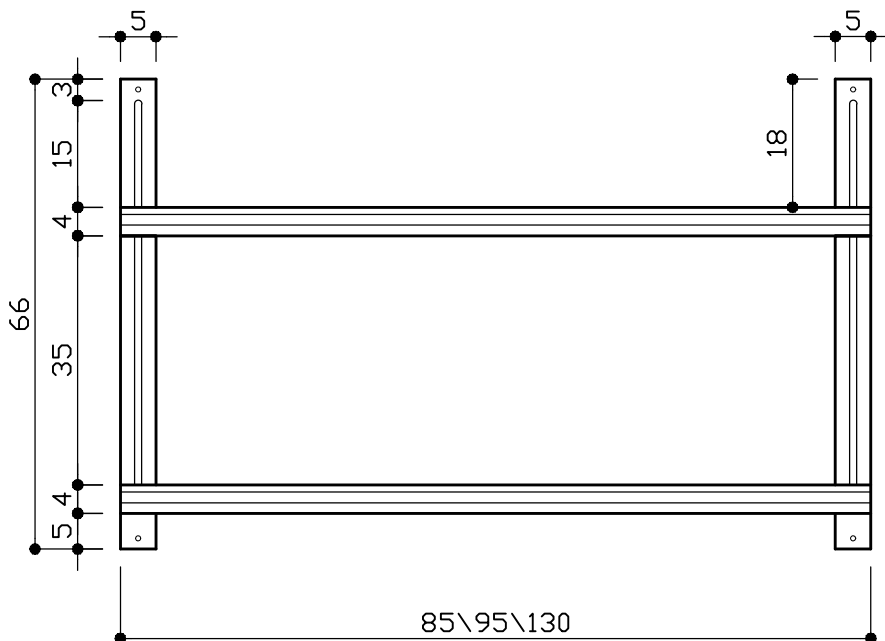
חתך

פרט 8

מס' תוכנית	18-07 מעון יום חגרש 416-בית שמש				שם פרויקט	1. הקבלן חייב למדוד את כל המידות בשטח לפני תחילת העבודה. 2. כל שינוי חייב להיות מאושר ע"י המתכנן.
	B2	מתוך	דף	פריט	תאריך	
	5	5	6	K-1-100	12.10.20	SHLAV-B

מדף עליון 2 קומות

כמות: 3



חזית

פרוט חומר

מדף: 1.5 מ"מ נירוסטה , ליטוש מס' 4.

מספר חיזוקים	גובה תחתון	רוחב	אורך	כמות	פריט מס'
2	כ- 120	37.5	כ- 85	1	7
2	כ- 120	37.5	כ- 95	1	29
2	כ- 120	37.5	כ- 130	1	29

מס' תוכנית	18-07 מעון יום חגרש 416-בית שמש				שם פרויקט	1. הקבלן חייב למדוד את כל המידות בשטח לפני תחילת העבודה. 2. כל שינוי חייב להיות מאושר ע"י המתכנן.
	B3	מתוך	דף	פריט	תאריך	
	2	1	7/29	K-1-100	12.10.20	SHLAV-B

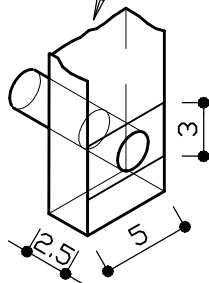
מדף עליון 2 קומות

כמות: 3



מבט צד

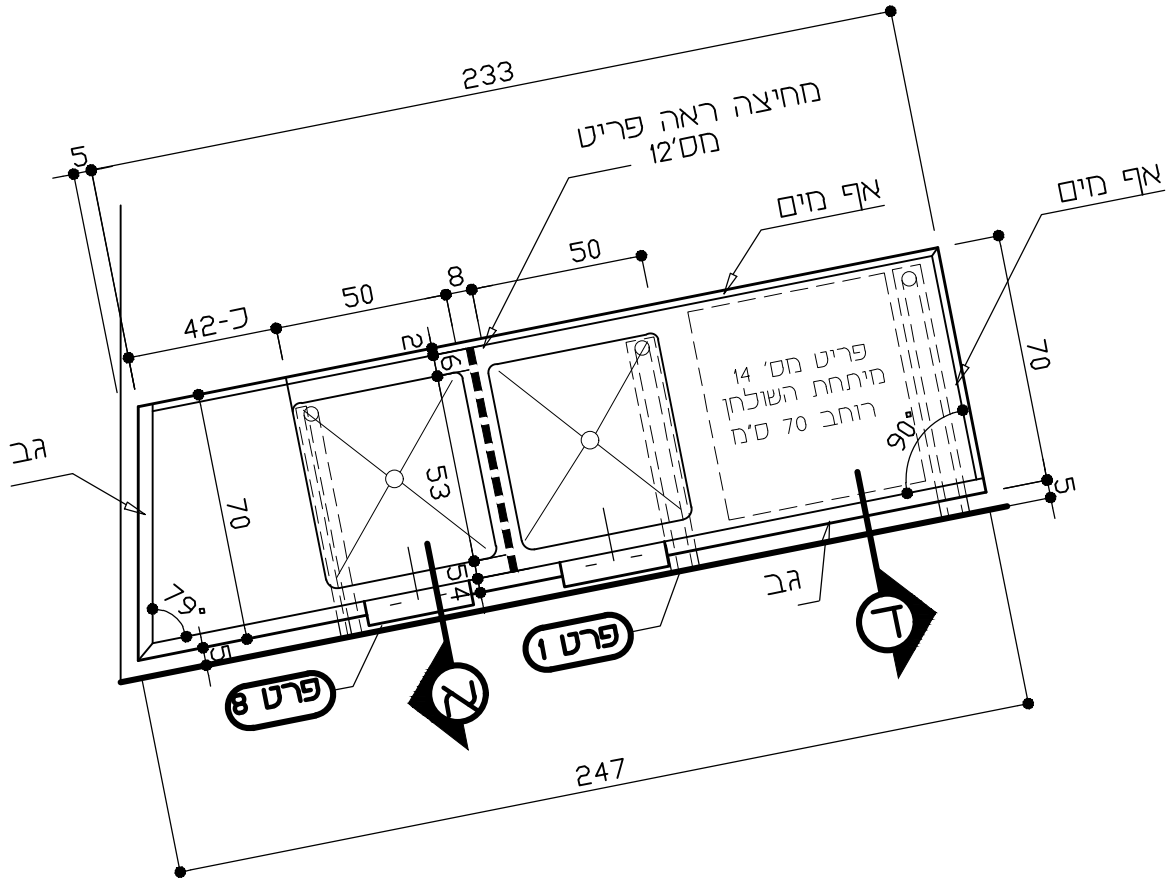
זהו צידו האחורי של החיזוק; חיזוק נירוסטה 2,5x5x2,5 ס"מ, מוברג אל הקיר עם ברגים.



איזומטריה

מס' תוכנית	18-07 מעון יום חגרש 416-בית שמש	שם פרויקט	1. הקבלן חייב למדוד את כל המידות בשטח לפני תחילת העבודה.
B3	מתוך	שם הקובץ	2. כל שינוי חייב להיות מאושר ע"י המתכנן.
	2	2	
	7/29	תאריך	
	K-1-100	לפי תוכנית	
	12.10.20	פרוט	
	2	SHLAV-B	

שולחן עם שתי כיורים ומחיצה בין הכיורים



פרוט חומר

תוכנית

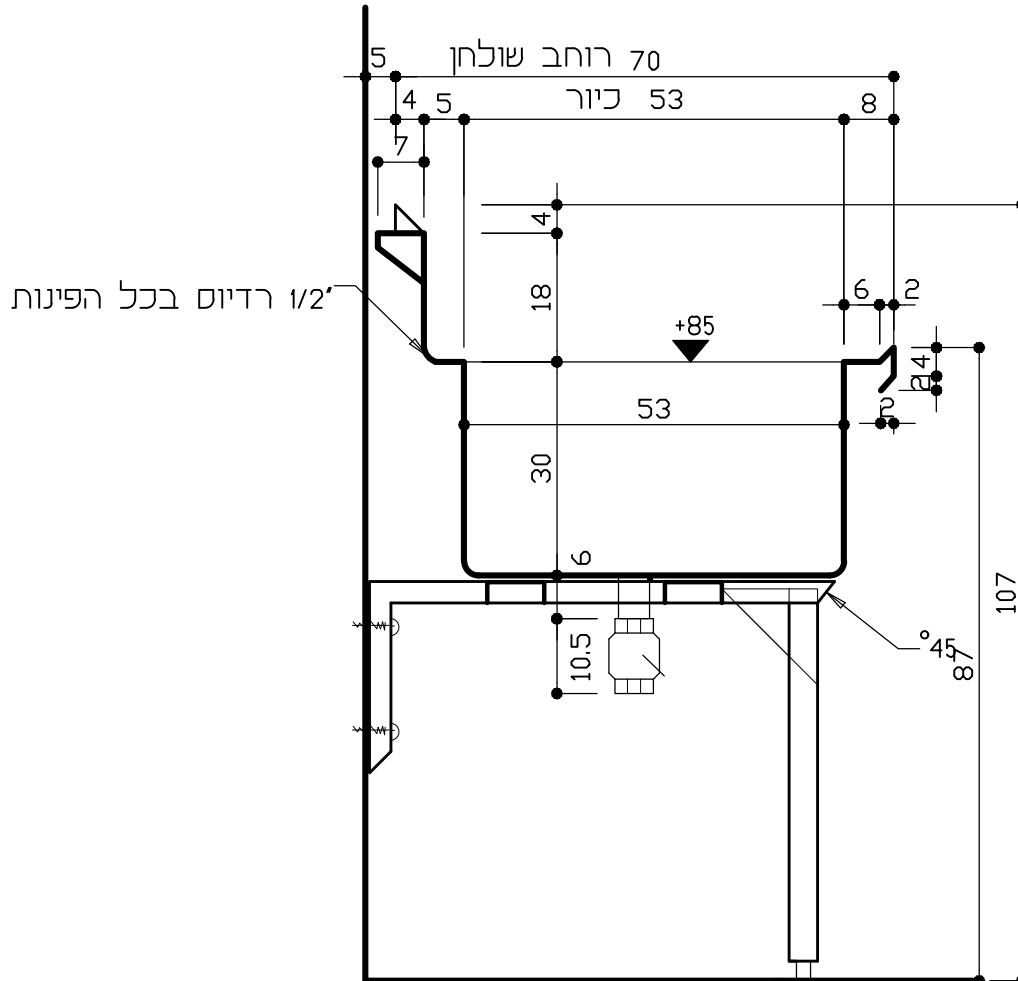
משטח וכיור: 2 מ"מ נירוסטה 304, ליטוש מס' 4.
 חיזוקים: 2 מ"מ נירוסטה 304 בצורת 'ח' 3x8x3 ס"מ.
 רגליים: 1-1/2' קוטר נירוסטה עם רגלית מתוכננת מנירוסטה לכ"א.

הערות

1. כל הברגים יהיו מנירוסטה.
2. כל פינה במשטח במאוזן או במאונך תהיה 1/2' רדיוס.
3. ברז כדורי 1-1/2' קוטר.
4. יצרן הנירוסטה יקדח חורים עבור בטריות- בגב השולחן, לאחר קבלת אישור המתכנן. חומרים, אספקה והרכבה- ע"י יצרן הנירוסטה.

מס' תוכנית	שם פרויקט	1. הקבלן חייב למדוד את כל המידות בשטח לפני תחילת העבודה.	
B4	שם הקובץ	2. כל שינוי חייב להיות מאושר ע"י המתכנן.	
	תאריך	לפי תוכנית	
	18-07 מעון יום מגרש 416-בית שמש	9	
	SHLAV-B	1	
	12.10.20	5	
	K-1-100		

שולחן עם שתי כיורים ומחיצה בין הכיורים



חתך א

פרוט חומר

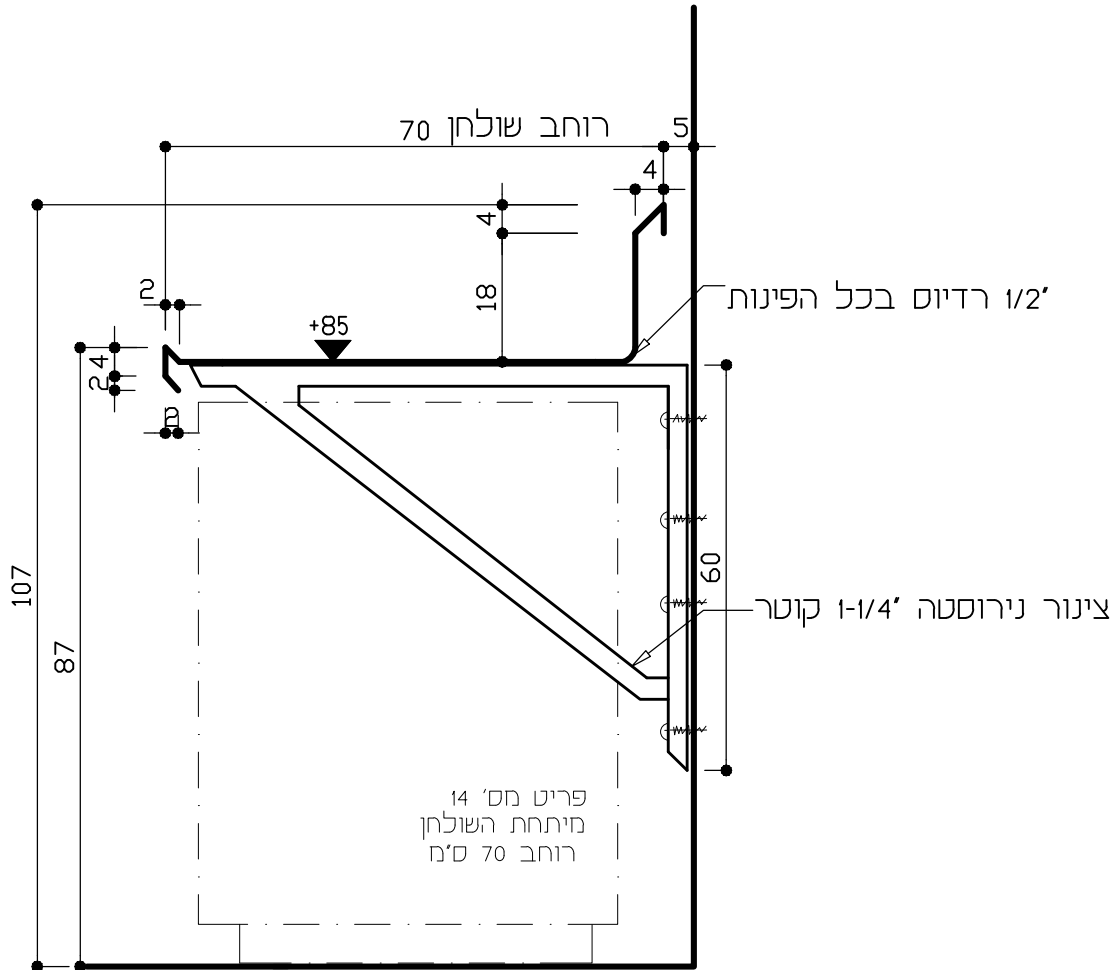
משטח וכיור: 2 מ"מ נירוסטה 304, ליטוש מס' 4,
חיזוקים: 2 מ"מ נירוסטה 304 בצורת 'ח' 3x8x3 ס"מ,
ברז: 1-1/2" כדורי,

הערות

- כל פינה במשטח במאונך או במאונך תהיה 1/2" רדיוס.
- יצרן בנירוסטה יקדח חורים עבור הבטריות בגב השולחן, לאחר קבלת אישור המתכנן, חומרים, אספקה והרכבה- ע"י יצרן הנירוסטה.

מס' תוכנית	18-07 מעון יום מגרש 416-בית שמש					שם פרויקט	1. הקבלן חייב למדוד את כל המידות בשטח לפני תחילת העבודה. 2. כל שינוי חייב להיות מאושר ע"י המתכנן.
B4	מתוך	דף	פריט	לפי תוכנית	תאריך	שם הקובץ	
	5	2	9	K-1-100	12.10.20	SHLAV-B	

שולחן עם שתי כיורים ומחיצה בין הכיורים



חתך ד

פרוט חומר

משטח וכיור: 2 מ"מ נירוסטה 304, ליטוש מס' 4,
חיזוקים: 2 מ"מ נירוסטה 304 בצורת 'ח' 3x8x3 ס"מ,
ברז: 1-1/2' כדורי,

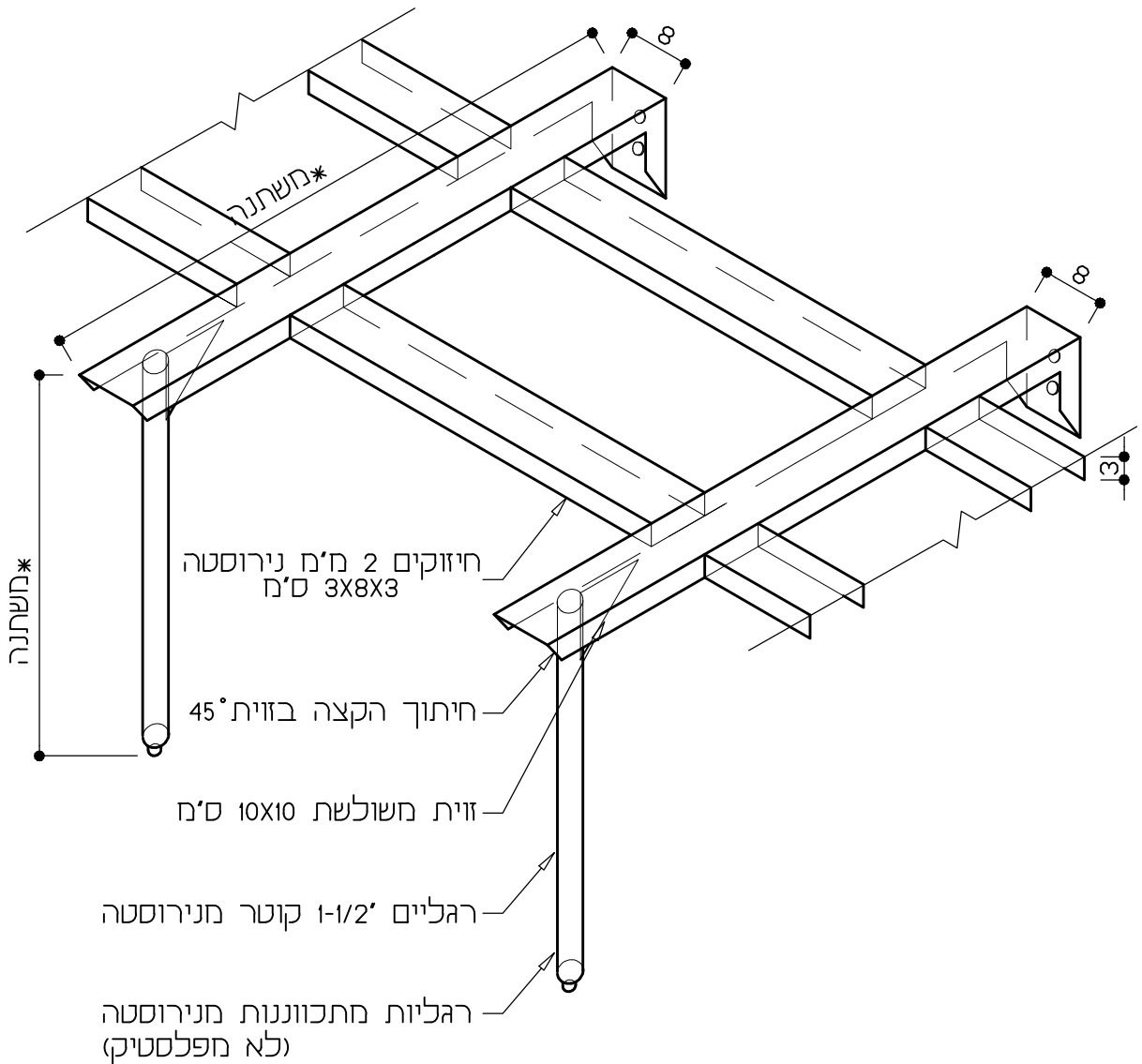
הערות

- כל פינה במשטח במאוזן או במאונך תהיה 1/2' רדיוס.
- יצרן בנירוסטה יקדח חורים עבור הבטריות בגב השולחן, לאחר קבלת אישור המתכנן, חומרים, אספקה והרכבה- ע"י יצרן הנירוסטה.

מס' תוכנית	18-07 מעון יום מגרש 416-בית שמש				שם פרויקט	1. הקבלן חייב למדוד את כל המידות בשטח לפני תחילת העבודה. 2. כל שינוי חייב להיות מאושר ע"י המתכנן.
B4	מתוך	דף	לפי תוכנית	תאריך	שם הקובץ	
	5	3	9	K-1-100	12.10.20	SHLAV-B

שולחן עם כיורים

פרט טיפוס: חיזוק משטחי נירוסטה

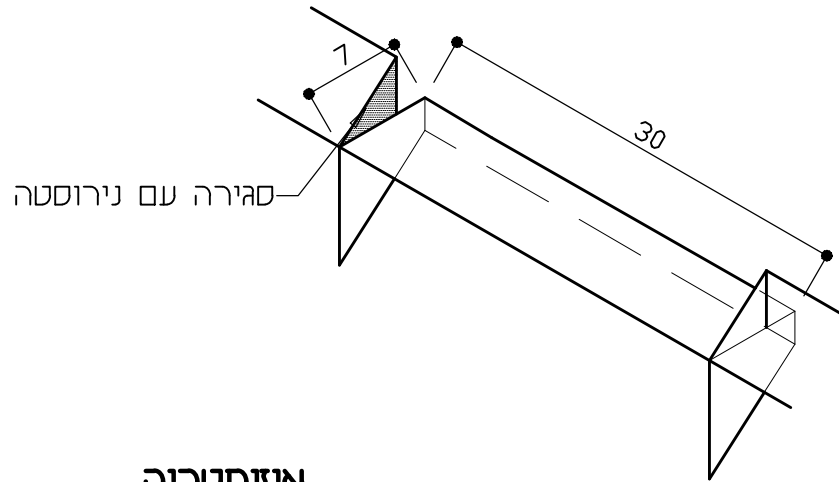


פרט 1

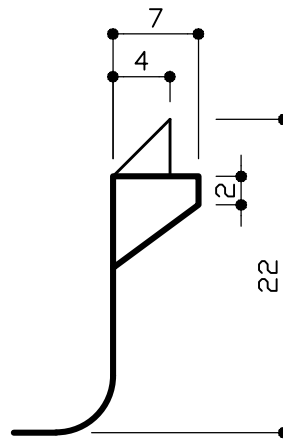
מס' תוכנית	18-07 מעון יום חגרש 416-בית שמש				שם פרויקט	1. הקבלן חייב למדוד את כל המידות בשטח לפני תחילת העבודה. 2. כל שינוי חייב להיות מאושר ע"י המתכנן.
	B4	מתוך	דף	פריט	שם הקובץ	
	5	4	9	K-1-100	12.10.20	SHLAV-B

שולחן עם כיורים

פרט טיפוסי: משטח על גב השולחן עבור בטריה



איזומטריה

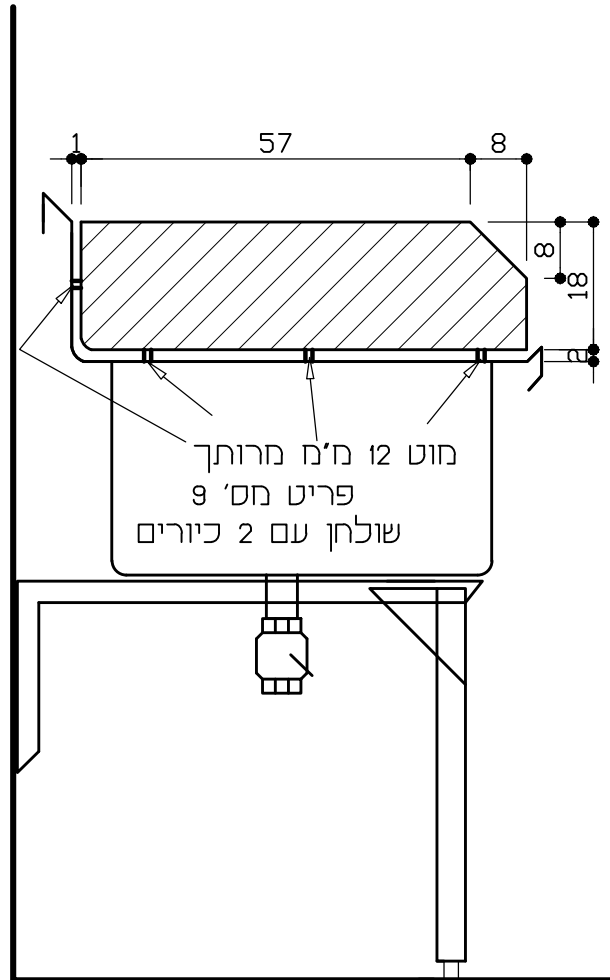


חתך

פרט 8

מס' תוכנית	18-07 מעון יום חגרש 416-בית שמש					שם פרויקט	1. הקבלן חייב למדוד את כל המידות בשטח לפני תחילת העבודה.
	B4	מתוך	דף	פריט	לפי תוכנית		
	5	5	9	K-1-100	12.10.20	SHLAV-B	

מחיצה בין כיורים



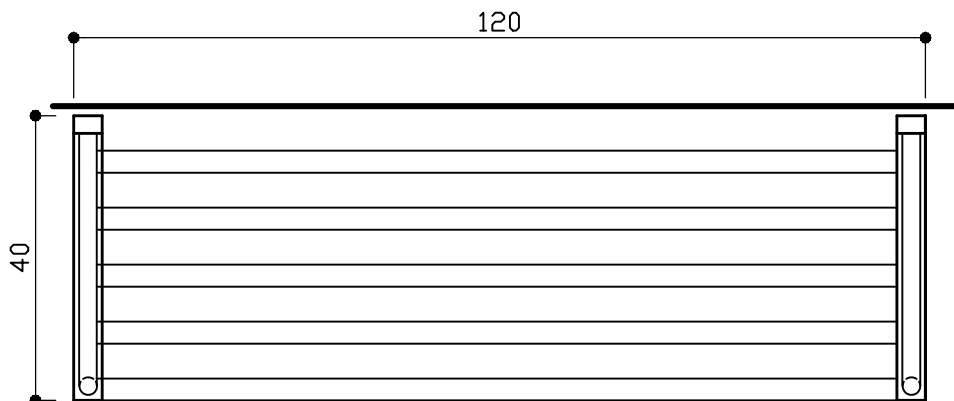
חתך

פרוט חומר

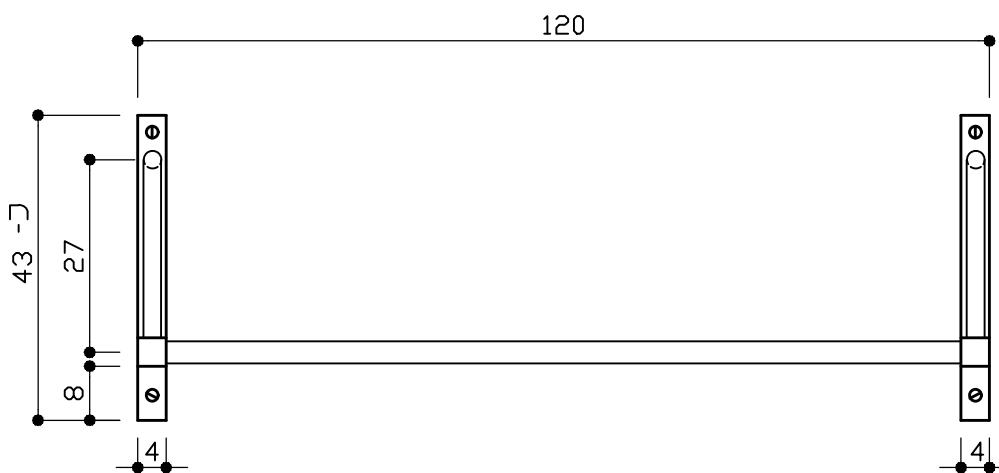
משטח וכיור: 2 מ"מ נירוסטה 304, ליטוש מס' 4.
 מחיצה בין כיורים: 1.25 מ"מ נירוסטה.
 חומרים, אספקה והרכבה- ע"י יצרן הנירוסטה.

מס' תוכנית	18-07 מעון יום חגרש 416-בית שמש				שם פרויקט	1. הקבלן חייב למדוד את כל המידות בשטח לפני תחילת העבודה. 2. כל שינוי חייב להיות מאושר ע"י המתכנן.
B5	מתוך	דף	פריט	לפי תוכנית	תאריך	
	1	1	12	K-1-100	12.10.20	SHLAV-B

מדף עליון מצינורות



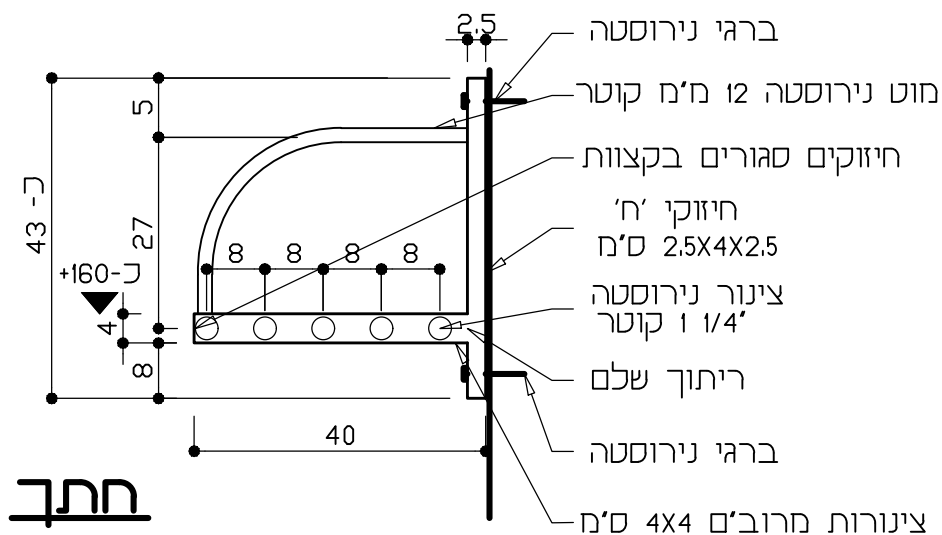
תוכנית



חזית

מס' תוכנית	18-07 מעון יום חגרש 416-בית שמש				שם פרויקט	1. הקבלן חייב למדוד את כל המידות בשטח לפני תחילת העבודה. 2. כל שינוי חייב להיות מאושר ע"י המתכנן.
B6	מתוך	דף	פריט	תאריך	שם הקובץ	
	2	1	13	12.10.20	SHLAV-B	

מדף עליון מצינורות



פרוט חומר

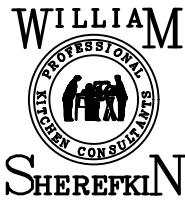
חיזוקים: 2 מ"מ נירוסטה 304 בצורת 'ח' 2.5x4x2.5 ס"מ.
 צינורות: 1-1/4" קוטר נירוסטה 304.
 חיזוקים תומכים: מוט נירוסטה 12 מ"מ קוטר.
 ברגים: כל הברגים יהיו ברגי נירוסטה.
 צינורות מרובעים: 4x4 ס"מ נירוסטה 304.

הערות

יש לבדוק את המידות בשטח לפני התחלת הביצוע.

פריט מס'	כמות	אורך בס"מ	מספר חיזוקים
13	1	120	2

שם פרויקט	18-07 מעון יום מגרש 416-בית שמש	מס' תוכנית
שם הקובץ	תאריך	לפי תוכנית
SHLAV-B	12.10.20	K-1-100
1. הקבלן חייב למדוד את כל המידות בשטח לפני תחילת העבודה.	2. כל שינוי חייב להיות מאושר ע"י המתכנן.	2



Email : SKITCHENLTD @ GMAIL.COM
050-5739218 052-2672016 02-5353970 טל:

שרפקין יועצי מטבח (2001) בע"מ
רח' קתרוס 914 מעלה אדומים 9809389

עגלה כלים

כמות: 3

מידות העגלה

אורך 80 ס"מ, רוחב 50 ס"מ, גובה 100 ס"מ.

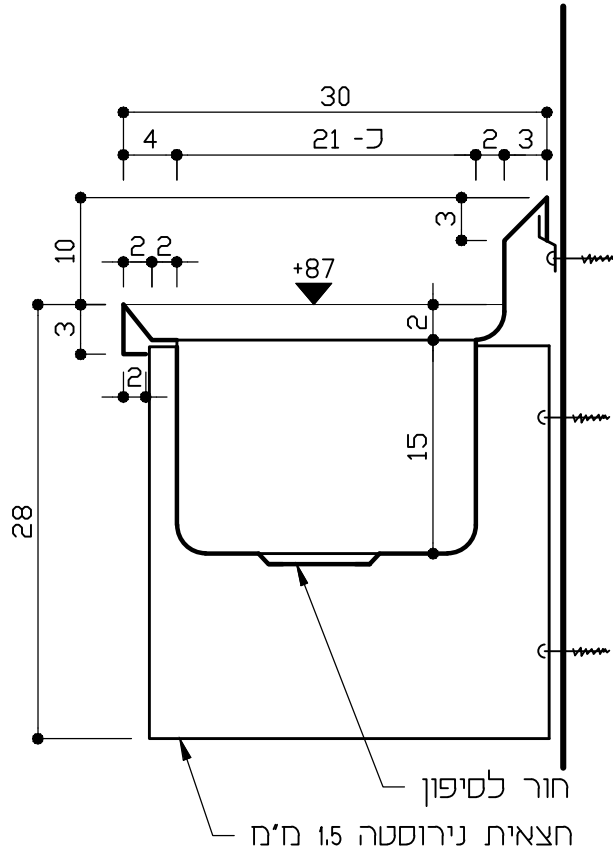
פרוט חומר

משטח עליון: 1.25 מ"מ נירוסטה 304, עם אף מים.
מדפים תחתונים: 1.25 מ"מ נירוסטה 304, מכופפים ב-4 צדדים, רווח בין המדפים 32 ס"מ.
רגליים: 1 קוטר נירוסטה 304.
גלגלים: 4 גלגלים בקוטר 4" עם צמיג מגומי כחול, מזלג נירוסטה ומיסב תותב.
2 גלגלים קדמיים עם מעצורים.
ידית: צינור נירוסטה 1" קוטר, חוברת לצד אחד של העגלה.

מס' תוכנית	18-07 מעון יום חגרש 416-בית שמש					שם פרויקט	1. הקבלן חייב למדוד את כל המידות בשטח לפני תחילת העבודה. 2. כל שינוי חייב להיות מאושר ע"י המתכנן.
	B7	מתוך	דף	פריט	לפי תוכנית		
1		1	16	K-1-100	12.10.20	SHLAV-B	

כיוור לנטיולת ידיים

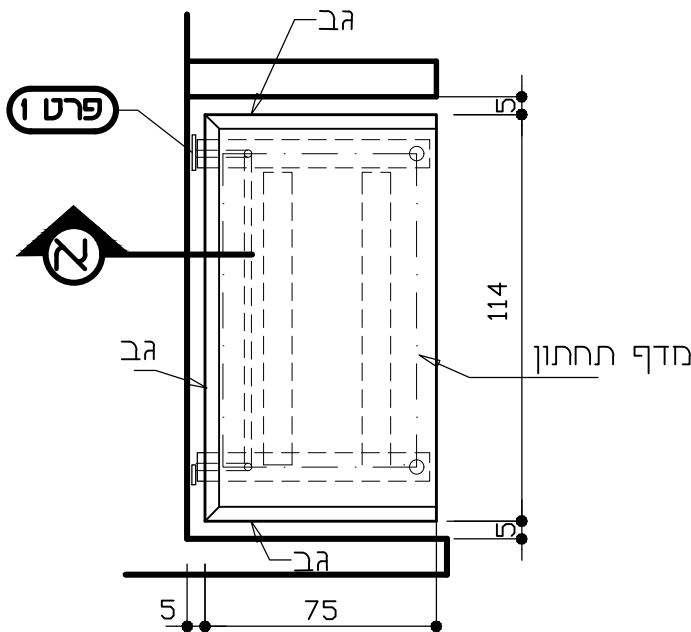
כמות: 1



חתך א

מס' תוכנית B8	18-07 מעון יום חגרש 416-בית שמש				שם פרויקט	1. הקבלן חייב למדוד את כל המידות בשטח לפני תחילת העבודה. 2. כל שינוי חייב להיות מאושר ע"י המתכנן.
	מתוך	דף	פריט	לפי תוכנית	תאריך	
	2	2	17	K-1-100	12.10.20	SHLAV-B

שולחן עבודה



תוכנית

פרוט חומר

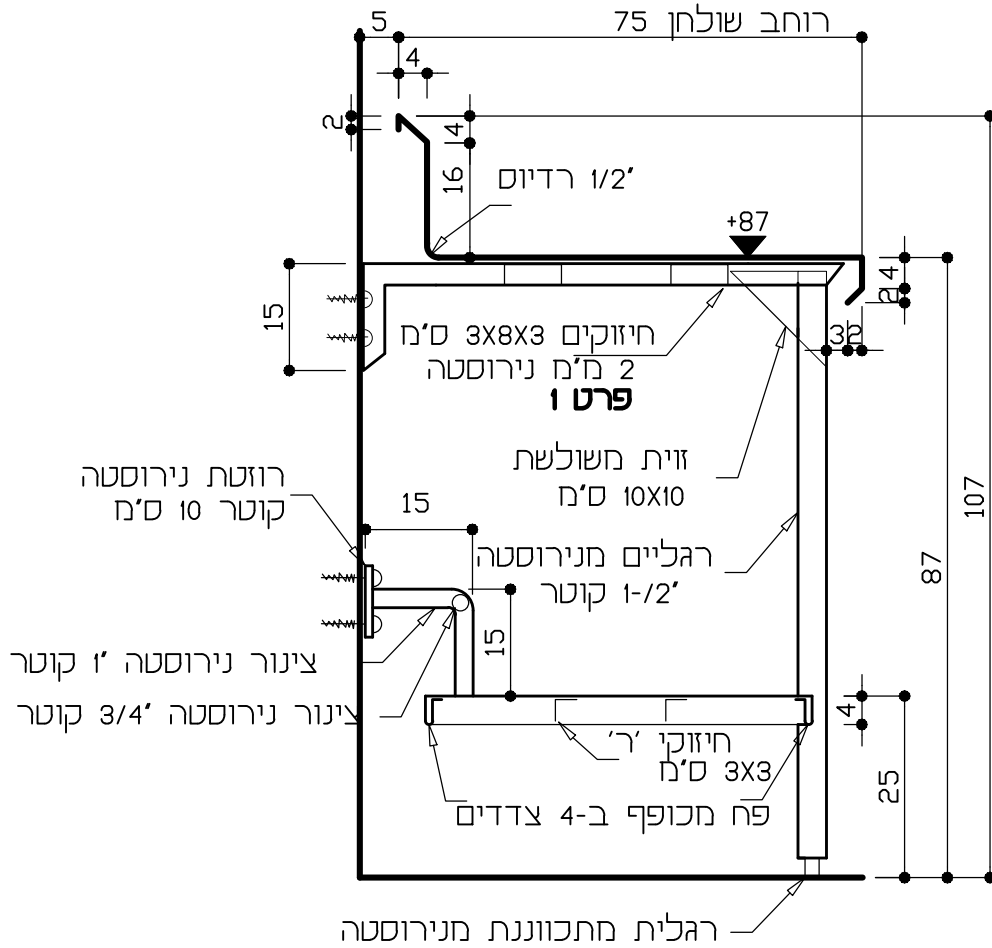
משטח : 2 מ"מ נירוסטה 304, ליטוש מס' 4,
 חיזוקים: 2 מ"מ נירוסטה 304 בצורת 'ח' 3x8x3 ס"מ,
 מדף תחתון: 1.5 מ"מ נירוסטה 304 מכופף ב-4 צדדים, עם חיזוקים בצורת ר' 3x3 ס"מ,
 רגליים: 1-1/2 קוטר נירוסטה עם רגלית מתוכננת מנירוסטה לכ"א.

הערות

1. כל הברגים יהיו מנירוסטה.
 2. כל פינה במשטח במאונך או במאונך תהיה 1/2' רדיוס.
- חומרים, אספקה והרכבה- ע"י יצרן הנירוסטה.

מס' תוכנית	18-07 מעון יום מגרש 416-בית שמש				שם פרויקט	1. הקבלן חייב למדוד את כל המידות בשטח לפני תחילת העבודה. 2. כל שינוי חייב להיות מאושר ע"י המתכנן.	
	B9	מתוך	דף	פריט	לפי תוכנית		תאריך
	3	1	18	K-1-100	12.10.20	SHLAV-B	

שולחן עבודה



חלק נ

פרט חומר

משטח: 2 מ"מ נירוסטה 304.
 חיזוקים: 2 מ"מ נירוסטה 304 בצורת 'ח' 3x8x3 ס"מ.
 מדף תחתון: 1.5 מ"מ נירוסטה 304 מכופף ב-4 צדדים, עם חיזוקים בצורת 'ח' 3x3 ס"מ.

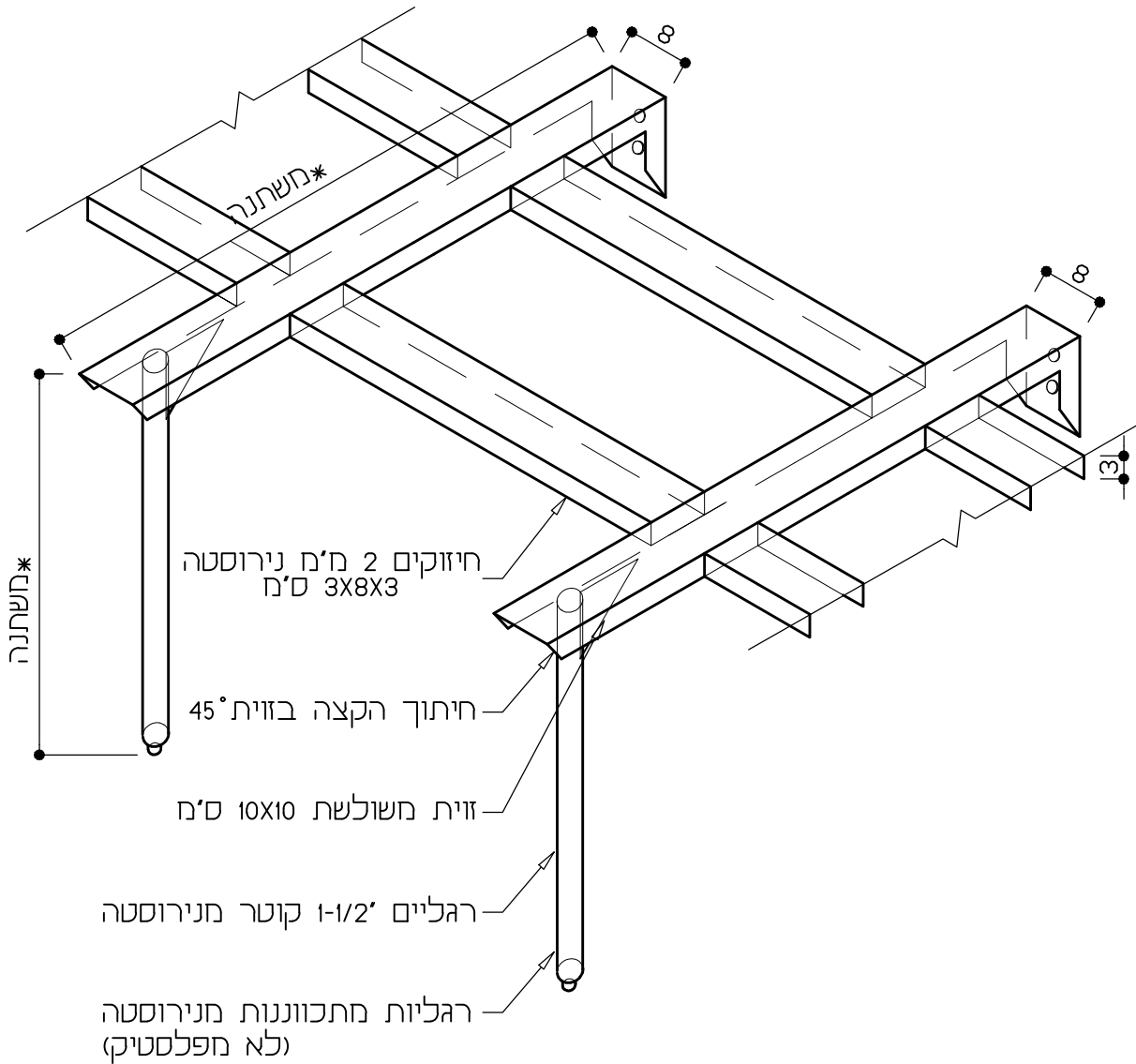
הערות

1. כל הברגים יהיו מנירוסטה.
 2. כל פינה במשטח במאונך או במאונך תהיה 1/2" רדיוס.
 3. לצורת המדף התחתון ומיקום הרוזטות והמעקה- ראה בתכנית.
 4. לצורת הגב בהיקף השולחן- ראה בתכנית.
- חומרים, אספקה והרכבה- ע"י יצרן הנירוסטה.

מס' תוכנית	18-07 מעון יום חגרש 416-בית שמש					שם פרויקט	1. הקבלן חייב למדוד את כל המידות בשטח לפני תחילת העבודה.
	B9	מתוך	דף	פריט	לפי תוכנית		
		3	2	18	K-1-100	12.10.20	SHLAV-B

שולחן עבודה

פרט טיפוס: חיזוק משטחי נירוסטה

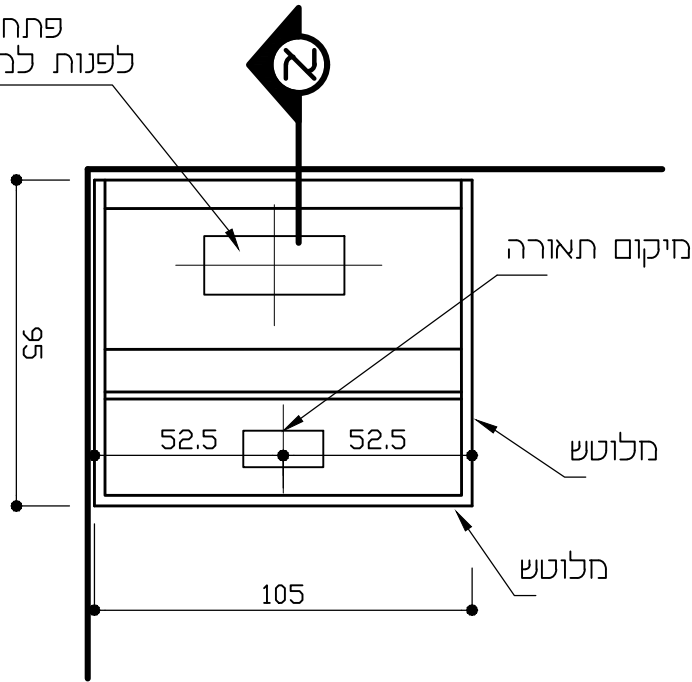


פרט 1

מס' תוכנית	18-07 מעון יום חגרש 416-בית שמש				שם פרויקט	1. הקבלן חייב למדוד את כל המידות בשטח לפני תחילת העבודה. 2. כל שינוי חייב להיות מאושר ע"י המתכנן.	
	B9	מתוך	דף	פריט	לפי תוכנית		תאריך
	3	3	18	K-1-100	12.10.20	SHLAV-B	

כיפת אדים

פתח בגג הכיפה
 לפנות למהנדס מיזוג האוויר

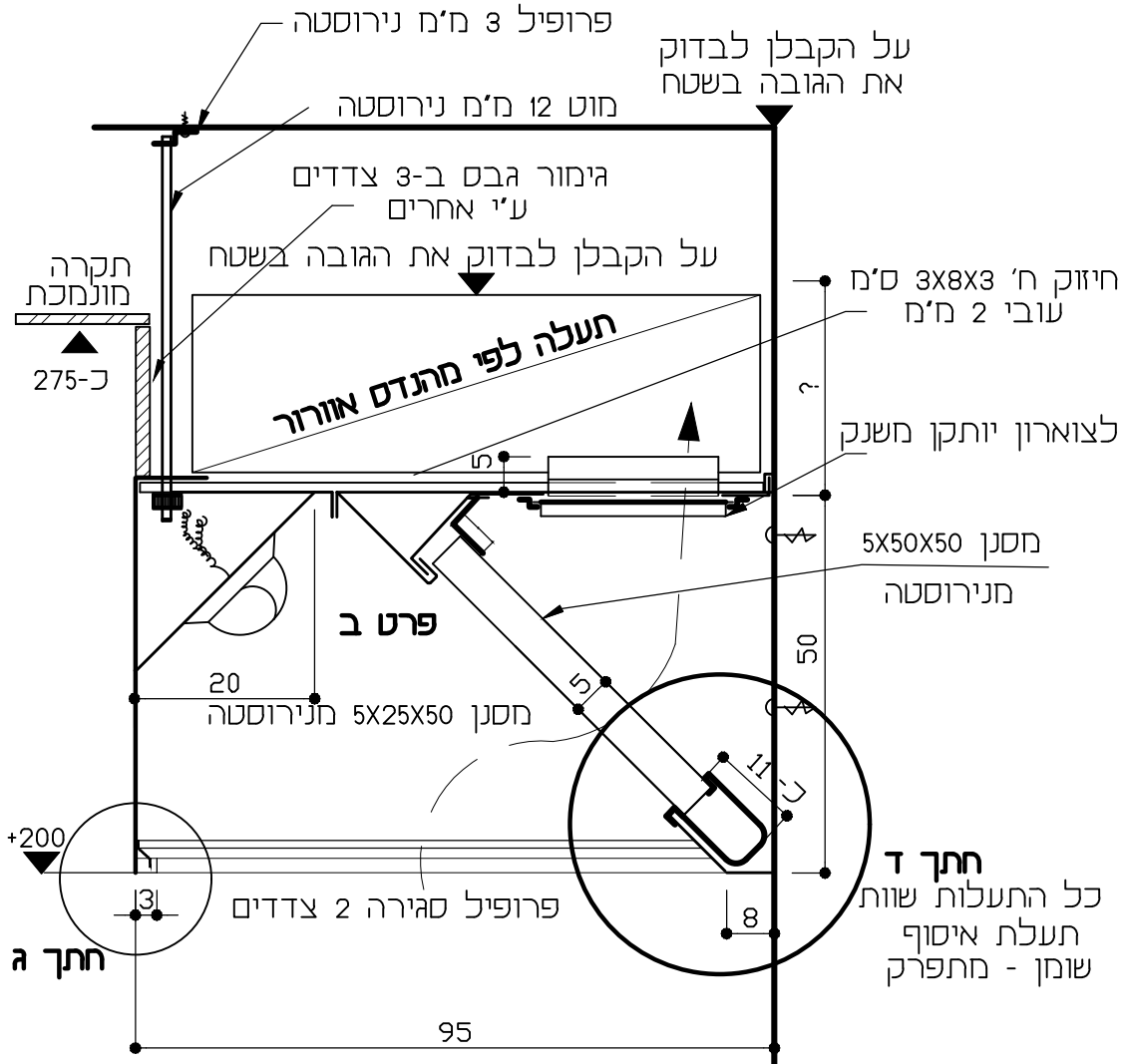


ליטוש ב 2 צדדים

תוכנית

מס' תוכנית B10	18-07 מעון יום חגרש 416-בית שמש				שם פרויקט	1. הקבלן חייב למדוד את כל המידות בשטח לפני תחילת העבודה. 2. כל שינוי חייב להיות מאושר ע"י המתכנן.
	מתוך	דף	פריט	לפי תוכנית	תאריך	
	5	1	21	K-1-100	12.10.20	SHLAV-B

כיפת אדים



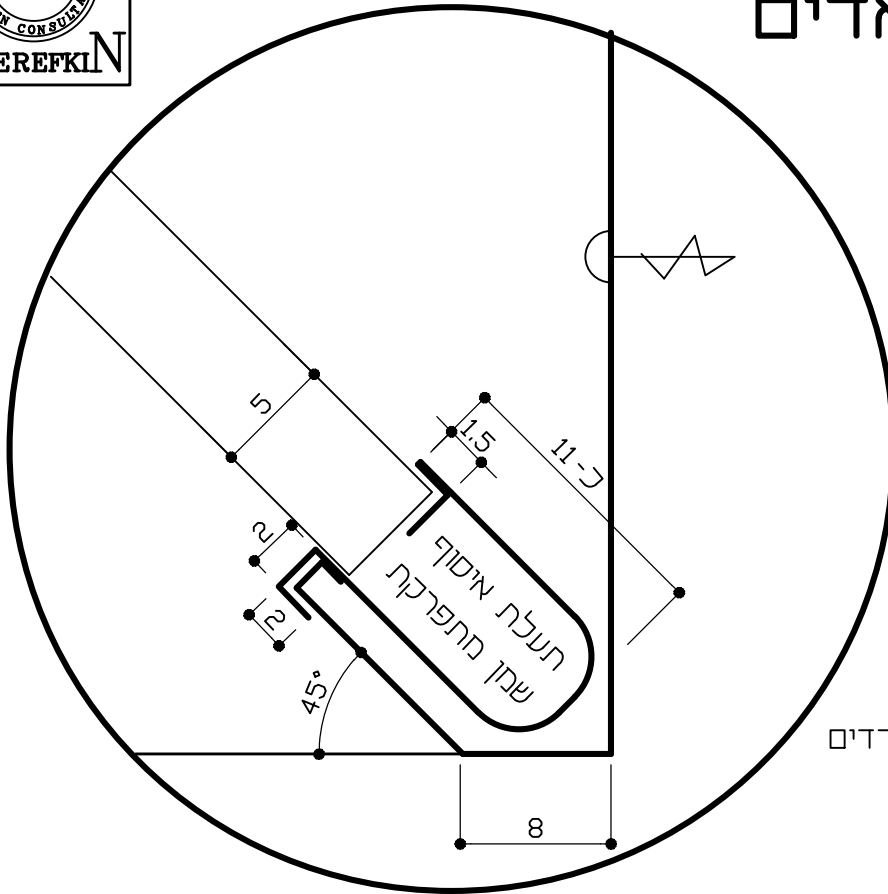
ליטוש ב 2 צדדים

חתך א

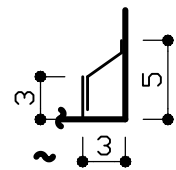
1. כל הברגים יהיו מנירוסטה.
 2. כל פינה במשטח במאוזן או במאונך תהיה 1/2' רדיוס.
 3. הייצרן מחוייב לעמוד בדרישות של תקן ישראלי ת"י 1001 חלק 6 , יוני 2004 של מכון התקנים.
- חומרים, אספקה והרכבה- ע"י יצרן הנירוסטה.

מס' תוכנית	שם פרויקט	1. הקבלן חייב למדוד את כל המידות בשטח לפני תחילת העבודה.
B10	שם הקובץ	2. כל שניו חייב להיות מאושר ע"י המתכנן.
מס' שמש	תאריך	
מתוך	12.10.20	
דף	SHLAV-B	
פריט		
21		
5		

כיפת אדים



חתך ג



פרופיל סגירה שלושה צדדים

חתך ד

פרוט חומר

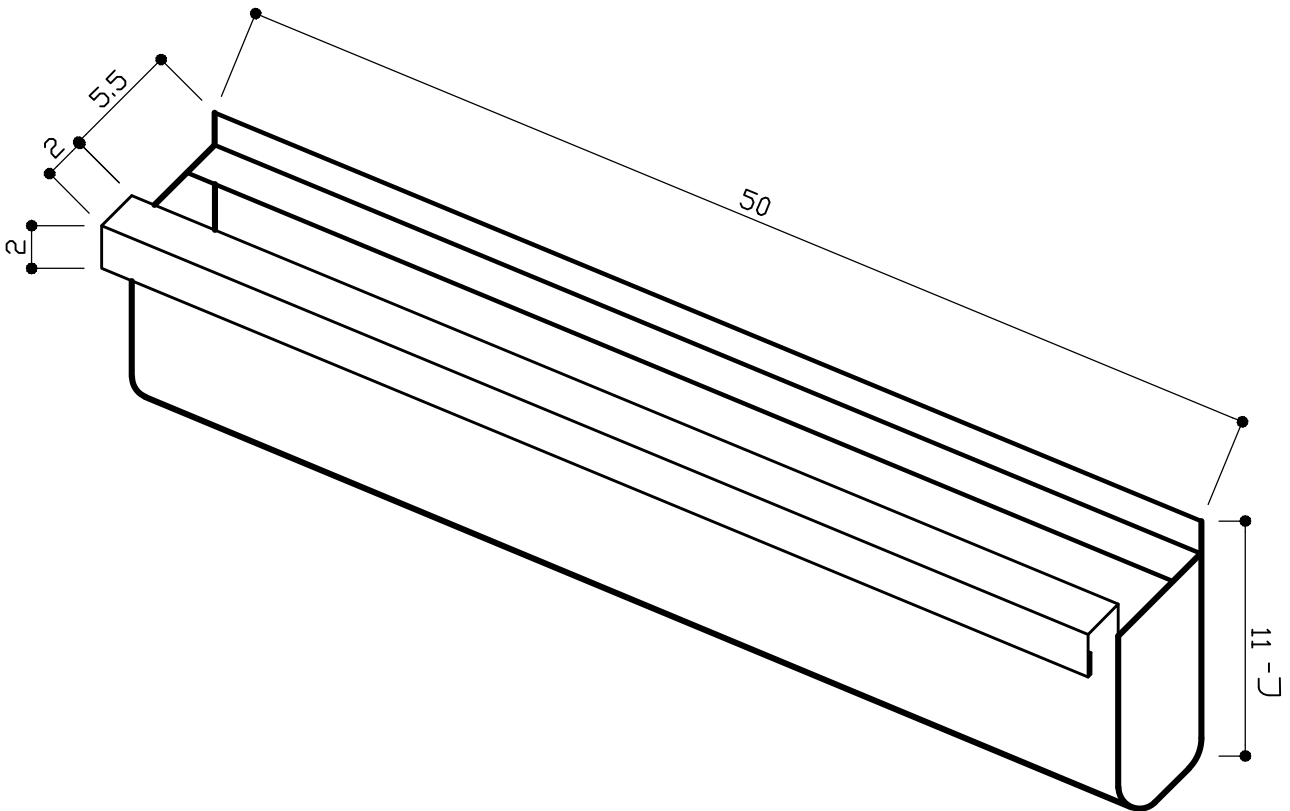
חומרים: אספקה והרכבה ע"י יצרן הנירוסטה.
 חיזוקים: 2 מ"מ נירוסטה 304 בצורת 'ח' 3x8x3 ס"מ.
 גוף: 1.5 מ"מ נירוסטה 304.
 מסננים: עם צלעות נירוסטה 1 מ"מ 50x50x5 ס"מ. - תקן ל.ט.
 תעלות שומן: 1.25 מ"מ נירוסטה 304 7.5x10x50 ס"מ. - מגירות באורך שווה כל 50 ס"מ לערך.
 צוורון: ריתוך שלם לצד כיפת אדים.

הערות

- כל הברגים יהיו מנירוסטה.
- הייצרן מחוייב לעמוד בדרישות של תקן ישראלי ת"י 1001 חלק 6 , יוני 2004 של מכון התקנים.
 חומרים, אספקה והרכבה- ע"י יצרן הנירוסטה.

מס' תוכנית	18-07 מעון יום חגרש 416-בית שמש				שם פרויקט	1. הקבלן חייב למדוד את כל המידות בשטח לפני תחילת העבודה. 2. כל שינוי חייב להיות מאושר ע"י המתכנן.
B10	מתוך	דף	פריט	תאריך	שם הקובץ	
	5	3	21	12.10.20	SHLAV-B	

כיפת אדים



איזומטריה לחתך ד

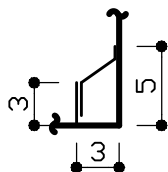
פרוט חומר

חומרים: אספקה והרכבה ע"י יצרן הנירוסטה.

היקף 1.25 מ"מ נירוסטה 304.

מס' תוכנית	18-07 מעון יום חגרש 416-בית שמש					שם פרויקט	1. היקף ע"י לחינת אריזל המידות בשטח היחידים שלהם לפני תחילת העבודה.
	מתוך	דף	פריט	לפי תוכנית	תאריך		
B10	5	4	21	K-1-100	12.10.20	SHLAV-B	

כיפת אדים



חתך ג

פרוט חומר

חומרים:	אספקה והרכבה ע"י יצרן הנירוסטה.
גוף:	1.5 מ"מ נירוסטה 304.
חיזוקים:	2 מ"מ נירוסטה בצורת 'ח' 3x8x3 ס"מ.
חסננים:	2 חסננים עם צלעות נירוסטה 1 מ"מ 50x50x5 ס"מ.
מגשי טיפוף:	1.25 מ"מ נירוסטה 304 7.5x10x50 ס"מ מגירות באורך שווה כל 50 ס"מ
צוורון:	ריתוך שלם לצד כיפת אדים.
מנורות:	יציקת אלומיניום, צבע לבן, מכסה זכוכית, אטום, כולל 2 מנורות PL 18 וואט כ"א.

הערות

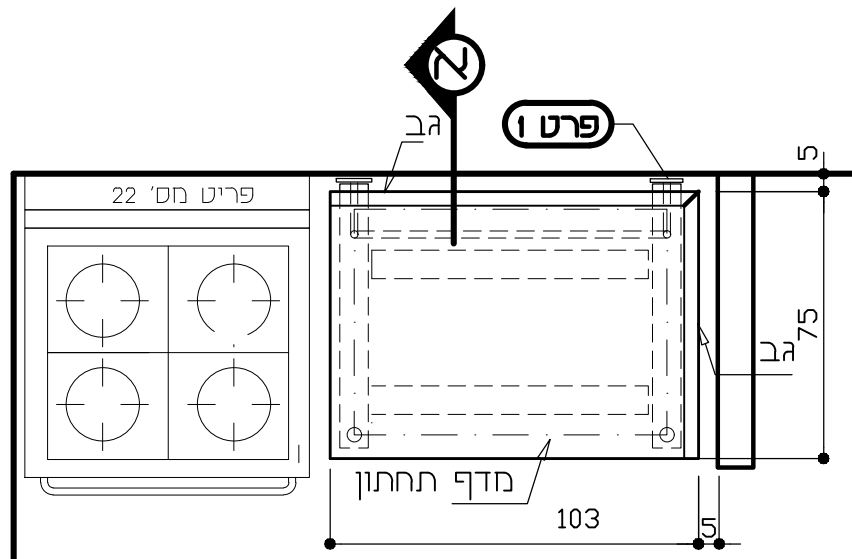
לפני הביצוע היצרן יברר עם מהנדס האיוורור את הגודל הסופי של פתחי האיוורור ואת התואי של תעלות היניקה.

פריט מס'	אורך	רוחב	כמות פילטרים	כמות מגשי טיפוף	כמות תאורה	הערות
21	105	95	2	2	1	ראה חתך טיפוסי

ליטוש ב 2 צדדים

מס' תוכנית	18-07 מעון יום מגרש 416-בית שמש				שם פרויקט	1. הקבלן חייב למדוד את כל המידות בשטח לפני תחילת העבודה.
	B10	מתוך	דף	פריט		
	5	5	21	K-1-100	12.10.20	SHLAV-B

שולחן עבודה



תוכנית

פרוט חומר

משטח : 2 מ"מ נירוסטה 304, ליטוש מס' 4.
 חיזוקים: 2 מ"מ נירוסטה 304 בצורת ר' 3x3x3 ס"מ.
 מדף תחתון: 1.5 מ"מ נירוסטה 304 מכופף ב-4 צדדים, עם חיזוקים בצורת ר' 3x3 ס"מ.
 רגליים: 1-1/2" קוטר נירוסטה עם רגלית מתוכננת מנירוסטה לכ"א.

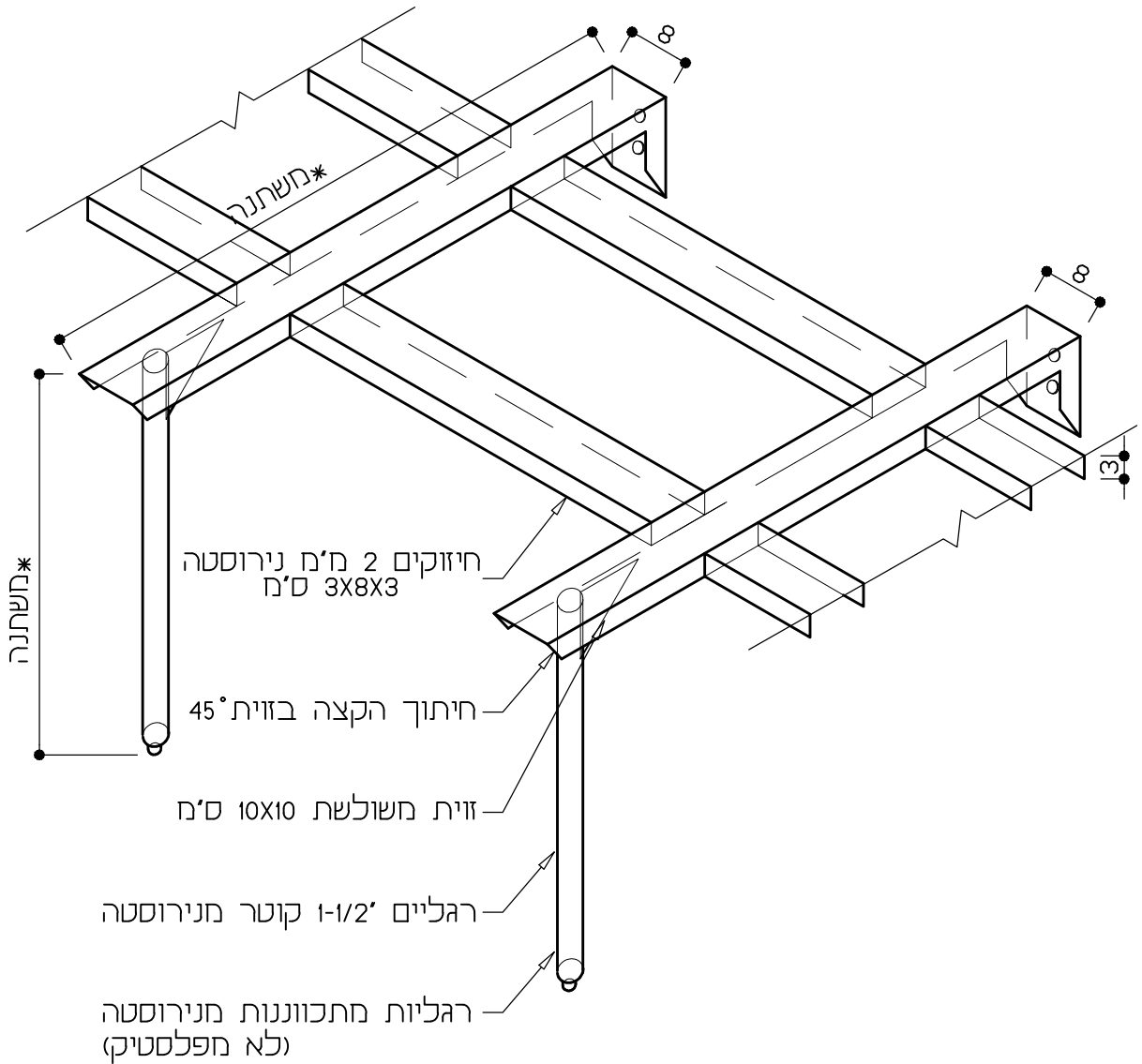
הערות

1. כל הברגים יהיו מנירוסטה.
 2. כל פינה במשטח במאוזן או במאונך תהיה 1/2" רדיוס.
- חומרים, אספקה והרכבה- ע"י יצרן הנירוסטה.

מס' תוכנית	18-07 מעון יום חגרש 416-בית שמש					שם פרויקט	1. הקבלן חייב למדוד את כל המידות בשטח לפני תחילת העבודה. 2. כל שינוי חייב להיות מאושר ע"י המתכנן.
B11	מתוך	דף	פריט	לפי תוכנית	תאריך	שם הקובץ	
	3	1	23	K-1-100	12.10.20	SHLAV-B	

שולחן עבודה

פרט טיפוס: חיזוק משטחי נירוסטה



פרט 1

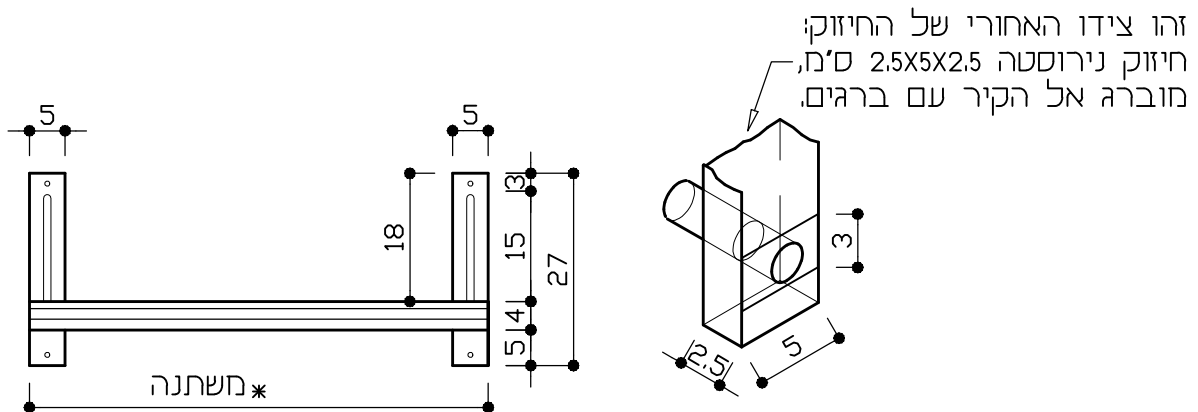
מס' תוכנית	18-07 מעון יום חגרש 416-בית שמש				שם פרויקט	1. הקבלן חייב למדוד את כל המידות בשטח לפני תחילת העבודה. 2. כל שינוי חייב להיות מאושר ע"י המתכנן.	
	B11	מתוך	דף	פריט	לפי תוכנית		תאריך
	3	3	23	K-1-100	12.10.20	SHLAV-B	

מדף עליון למקרואל

כמות: 1



מבט צד



חזית

איזומטריה

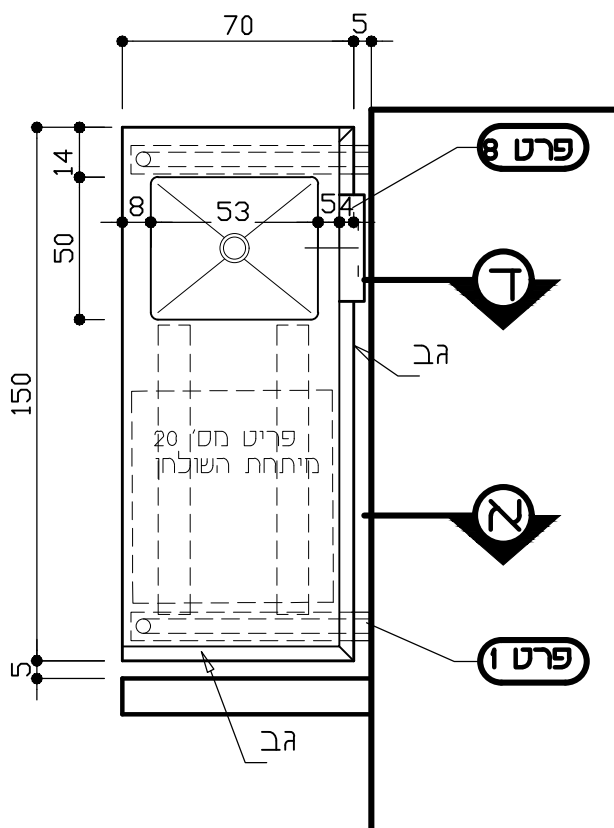
פרוט חומר

מדף: 1.5 מ"מ נירוסטה 304, ליטוש מס' 4.
 ברגים: מנירוסטה.

פרוט מס'	כמות	אורך	רוחב	גובה תחתון	מספר חיזוקים
24	1	65	37.5	130	2

מס' תוכנית	18-07 מעון יום מגרש 416-בית שמש				שם פרויקט	1. הקבלן חייב למדוד את כל המידות בשטח לפני תחילת העבודה.
	B12	תאריך	לפי תוכנית	פריט		
	1	12.10.20	K-1-100	24	SHLAV-B	

שולחן עם כיור



תוכנית

פרוט חומר

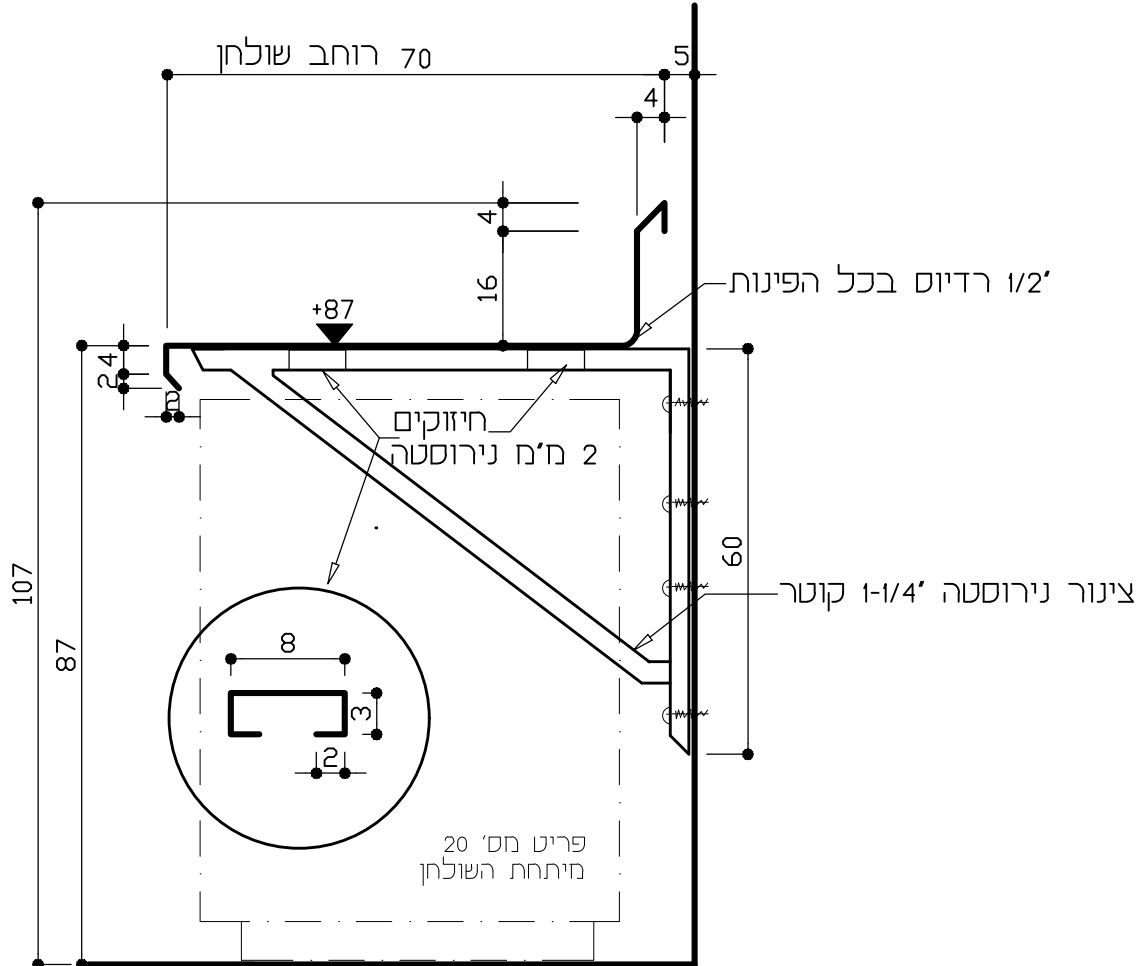
משטח וכיור: 2 מ"מ נירוסטה 304, ליטוש מס' 4,
 חיזוקים: 2 מ"מ נירוסטה 304 בצורת 'ח' 3X8X3 ס"מ.

הערות

1. כל הברגים יהיו מנירוסטה.
2. כל פינה במשטח במאוזן או במאונך תהיה 1/2' רדיוס.
3. ברז כדורי 1-1/2' קוטר.
4. יצרן הנירוסטה יקדח חורים עבור בטריות- בגב השולחן, לאחר קבלת אישור המתכנן, חומרים, אספקה והרכבה- ע"י יצרן הנירוסטה.

מס' תוכנית	18-07 מעון יום חגרש 416-בית שמש				שם פרויקט	1. הקבלן חייב למדוד את כל המידות בשטח לפני תחילת העבודה. 2. כל שינוי חייב להיות מאושר ע"י המתכנן.
	B13	מתוך	דף	פריט	תאריך	
	5	1	32	K-1-100	12.10.20	SHLAV-B

שולחן עם כיור



חתך N

פרוט חומר

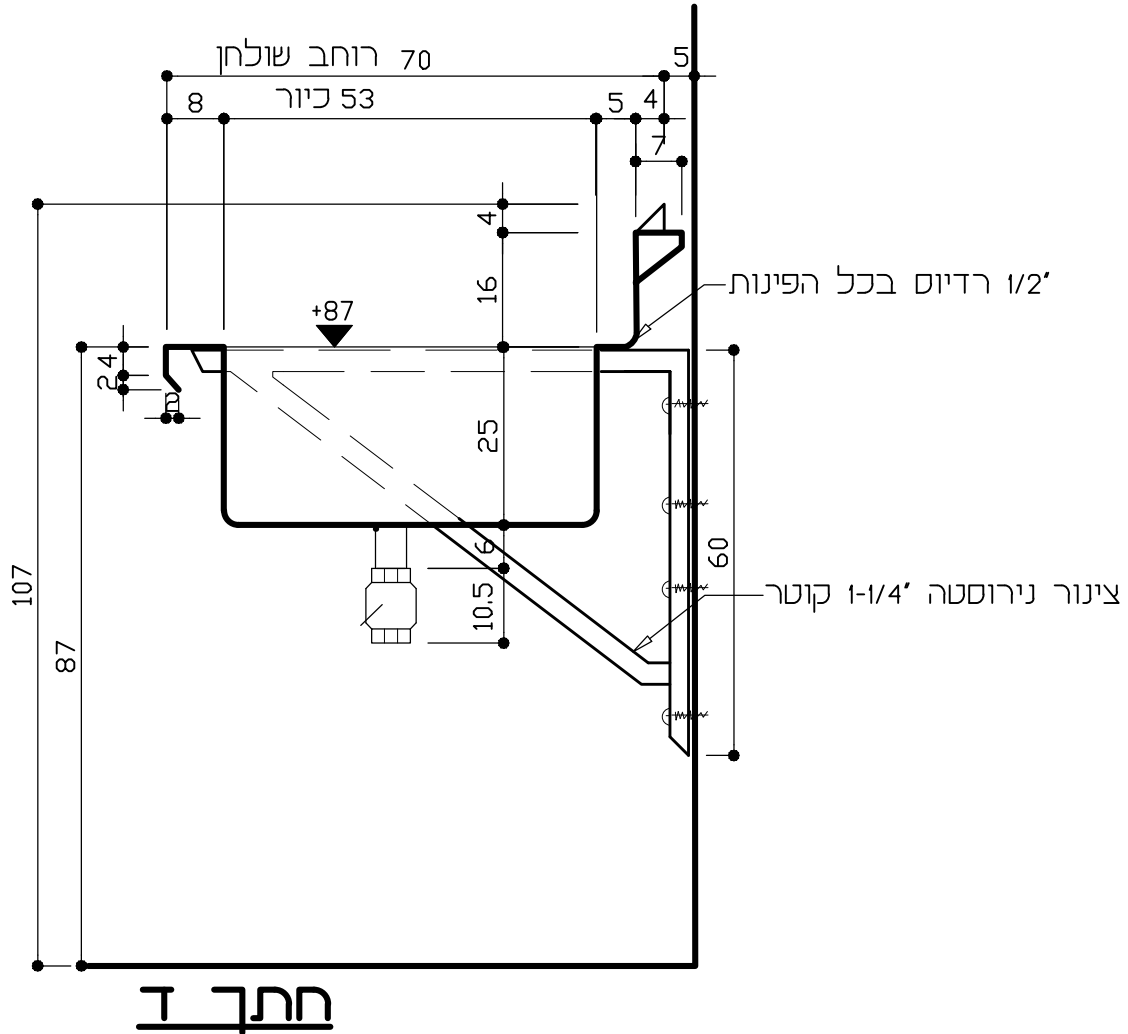
משטח וכיור: 2 מ"מ נירוסטה 304, ליטוש מס' 4,
 חיזוקים: 2 מ"מ נירוסטה 304 בצורת 'ח' 3x8x3 ס"מ.

הערות

1. כל פינה במשטח במאוזן או במאונך תהיה 1/2 רדיוס.
2. יצרן בנירוסטה יקדח חורים עבור הבטריות בגב השולחן, לאחר קבלת אישור המתכנן. חומרים, אספקה והרכבה- ע"י יצרן הנירוסטה.

מס' תוכנית	18-07 מעון יום מגרש 416-בית שמש				שם פרויקט	1. הקבלן חייב למדוד את כל המידות בשטח לפני תחילת העבודה. 2. כל שינוי חייב להיות מאושר ע"י המתכנן.
	B13	מתוך	דף	פריט	לפי תוכנית	
	5	2	32	K-1-100	12.10.20	SHLAV-B

שולחן עם כיור



פרוט חומר

משטח וכיור: 2 מ"מ נירוסטה 304, ליטוש מס' 4,
 חיזוקים: 2 מ"מ נירוסטה 304 בצורת 'ח' 3x8x3 ס"מ,
 ברז: 1-1/2' כדורי,

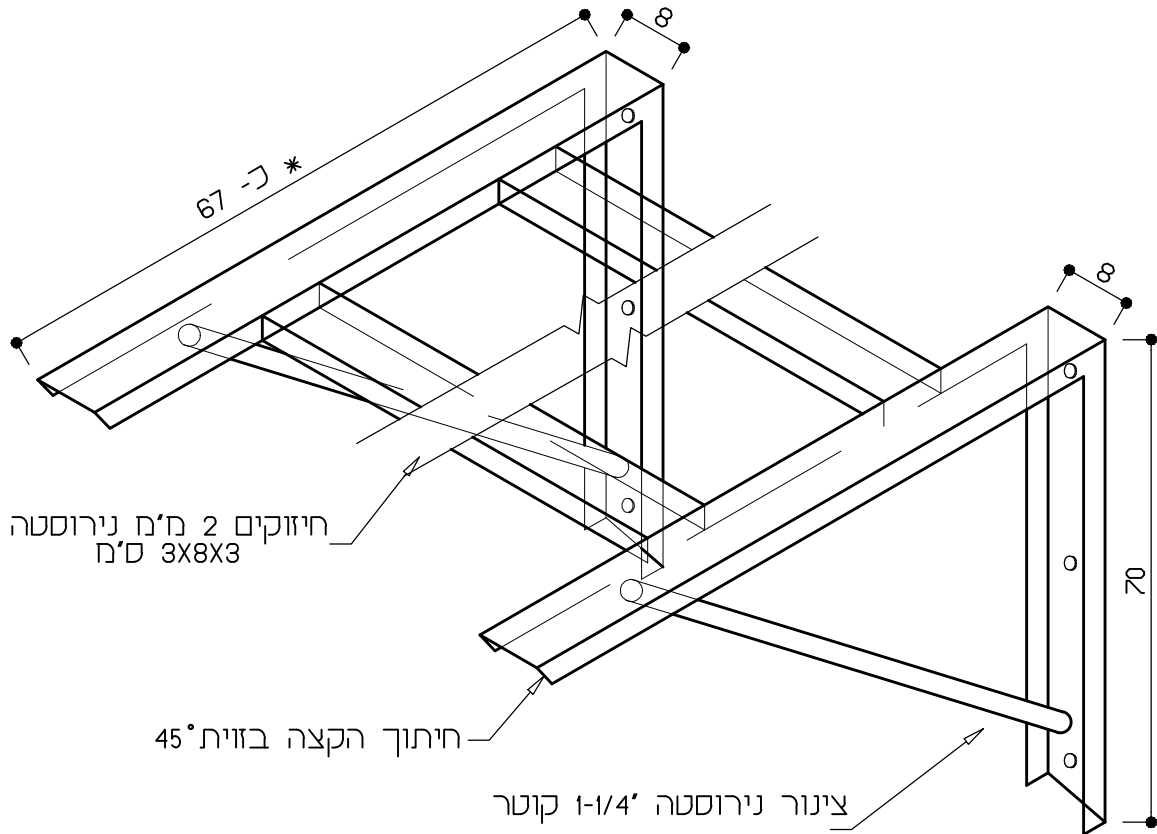
הערות

1. כל פינה במשטח במאוזן או במאונך תהיה 1/2' רדיוס.
 2. יצרן בנירוסטה יקדח חורים עבור הבטריות בגב השולחן, לאחר קבלת אישור המתכנן.
- חומרים, אספקה והרכבה- ע"י יצרן הנירוסטה.

מס' תוכנית	18-07 מעון יום מגרש 416-בית שמש				שם פרויקט	1. הקבלן חייב למדוד את כל המידות בשטח לפני תחילת העבודה. 2. כל שינוי חייב להיות מאושר ע"י המתכנן.	
	B13	מתוך	דף	פריט	לפי תוכנית		תאריך
	5	3	32	K-1-100	12.10.20	SHLAV-B	

שולחן עם כיור

פרט טיפוסיו חיזוק משטחי נירוסטה

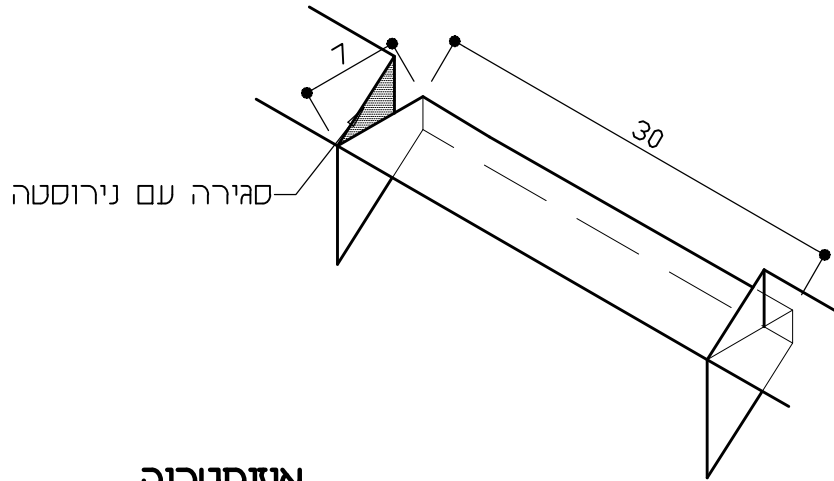


פרט 1

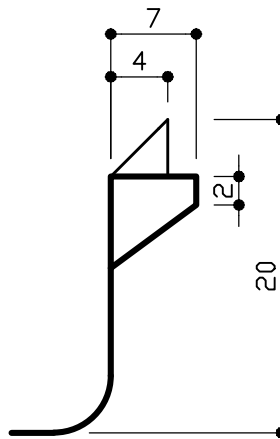
מס' תוכנית	18-07 מעון יום חגרש 416-בית שמש					שם פרויקט	1. הקבלן חייב למדוד את כל המידות בשטח לפני תחילת העבודה. 2. כל שינוי חייב להיות מאושר ע"י המתכנן.
B13	מתוך	דף	פריט	לפי תוכנית	תאריך	שם הקובץ	
	5	4	32	K-1-100	12.10.20	SHLAV-B	

שולחן עם כיור

פרט טיפוסיו: משטח על גב השולחן עבור בטריה



איזומטריה



חתך

פרט 8

מס' תוכנית	18-07 מעון יום חגרש 416-בית שמש				שם פרויקט	1. הקבלן חייב למדוד את כל המידות בשטח לפני תחילת העבודה. 2. כל שינוי חייב להיות מאושר ע"י המתכנן.
	B13	מתוך	דף	פריט	תאריך	
	5	5	32	K-1-100	12.10.20	SHLAV-B