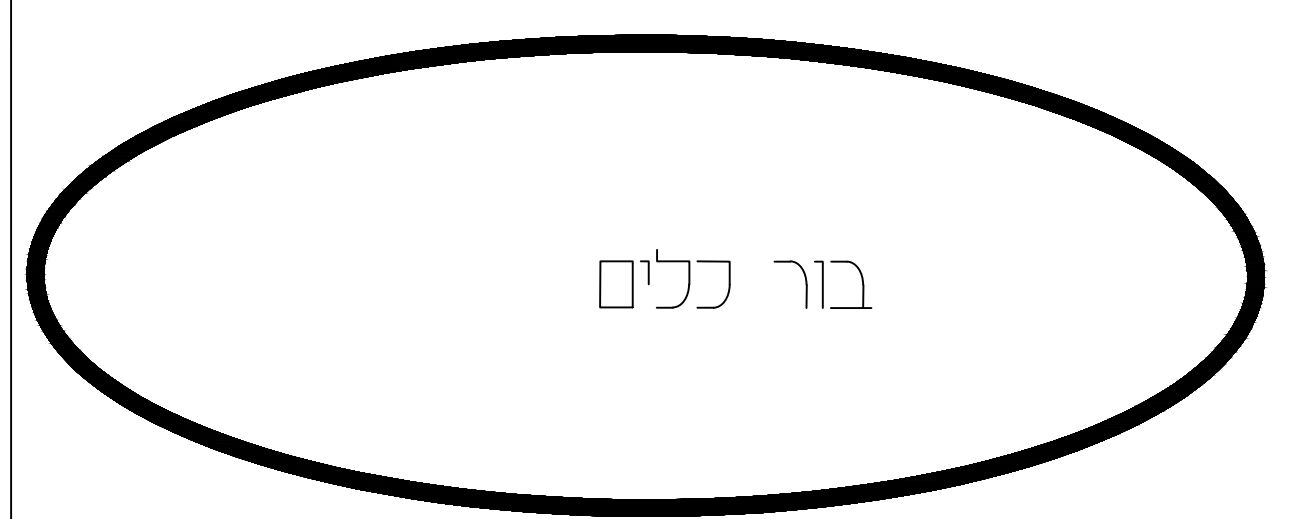


על המבצע לבקר את המזדה ולחידע למתכנן על כל געות בבדידה או אי התאמה בטרם המשך בעבודתו. המתכנן הוא המבצע הבלעדי של התוכנית וזכויות רוצרים. אין משות כל שמש כלל אשר מראש ובכתב של המתכנן.

תוכנית רעיונית	ק.מ. 150
תוכנית בניה	ק.מ. 150
חתך א-א	ק.מ. 150
חתך ב-ב	ק.מ. 150
תוכנית הריסה	ק.מ. 150
תוכנית אינסטלציה	ק.מ. 150
תוכנית חשמל	ק.מ. 150
תוכנית תקרות	ק.מ. 150
תוכנית ריצוף	ק.מ. 150
תוכנית אלמנטים	ק.מ. 150
פריסת	ק.מ. 120
פרט מגדל	כלל



תאריך:  
כ"ד שבט תשפ"ו

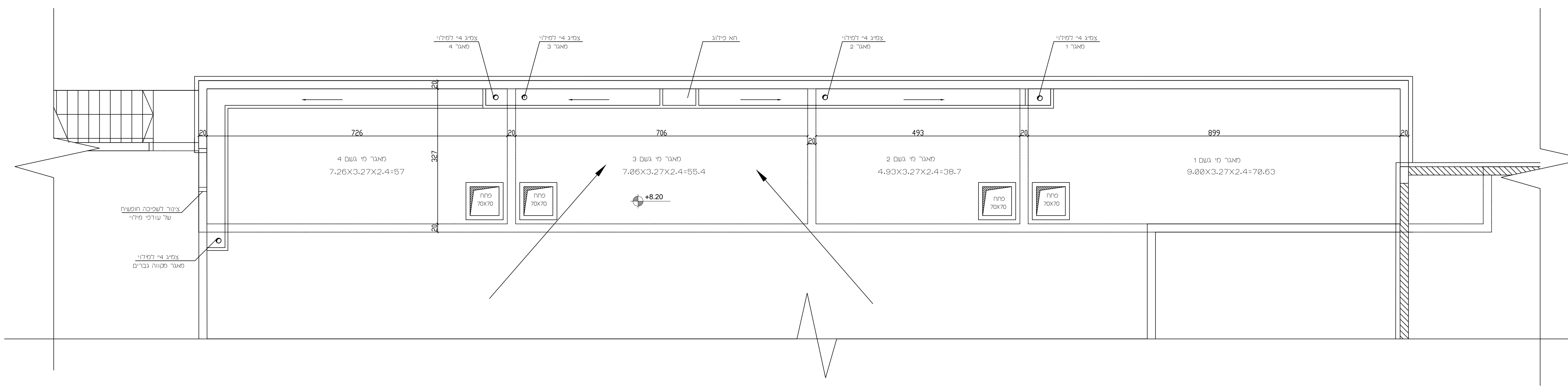
19.02.2020

מס' גליון 001	קנ"מ 1:50	?
------------------	--------------	---

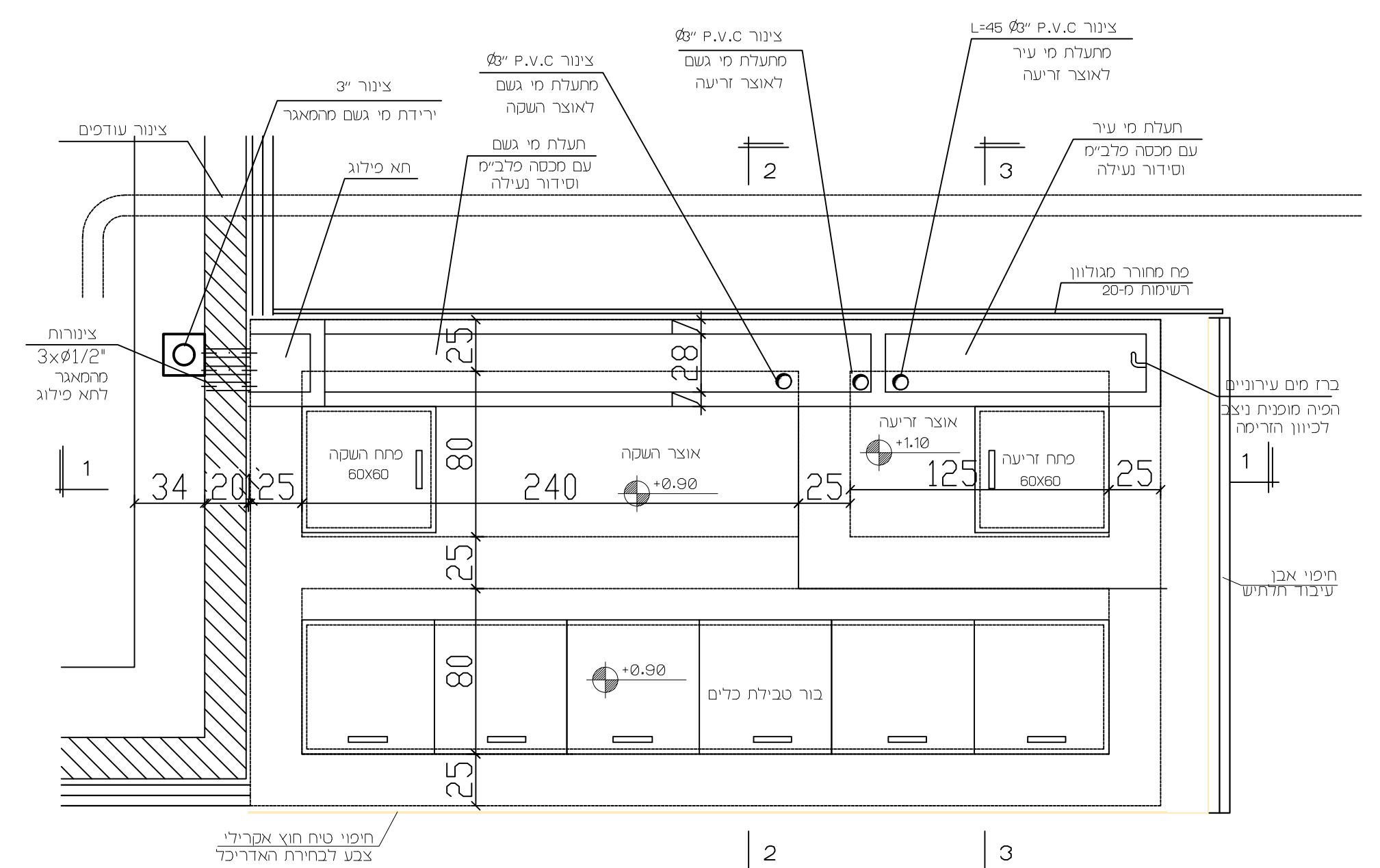
לעיון	למכרז	לביצוע
-------	-------	--------

הערות:

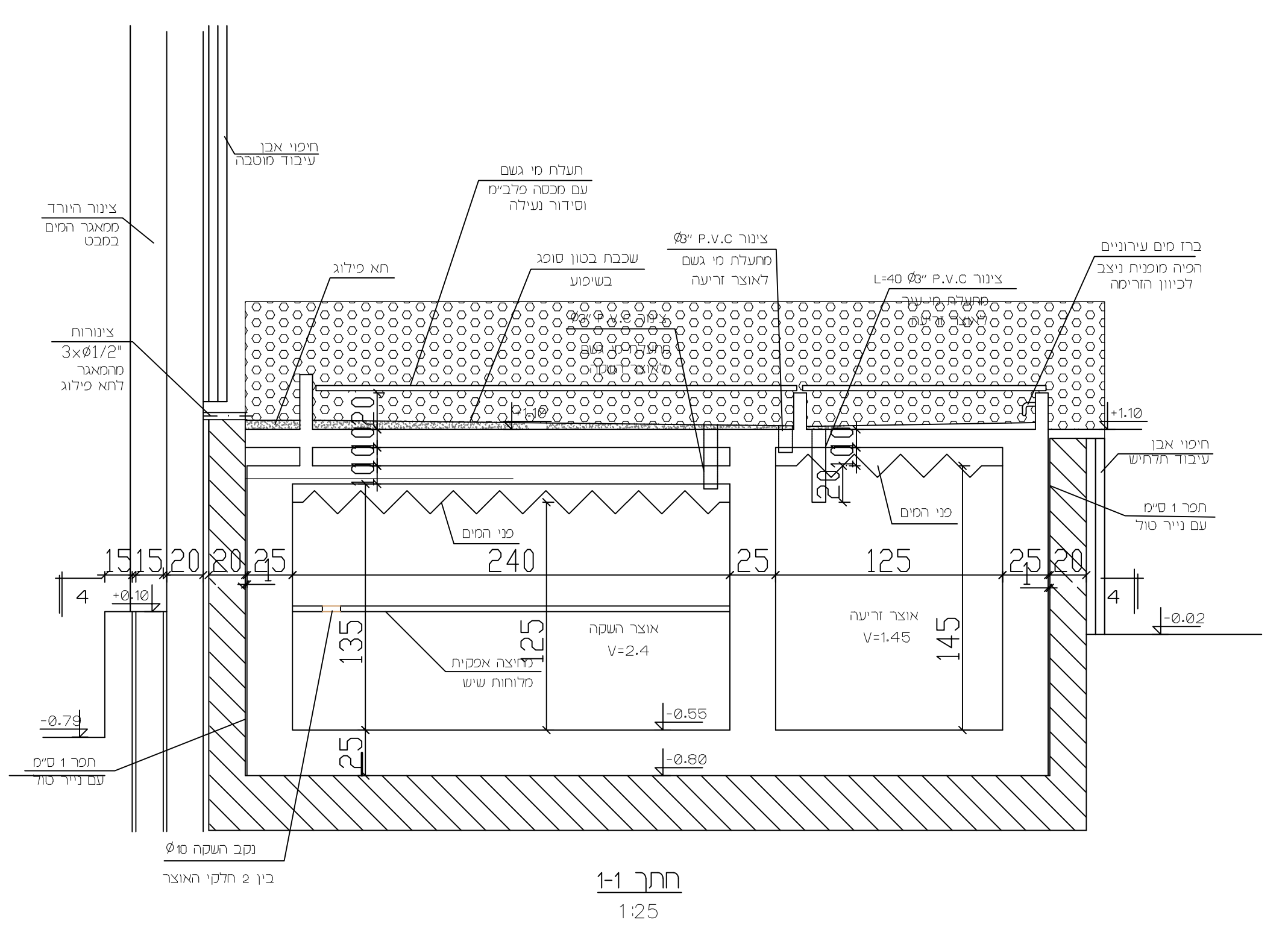
שרטוט:



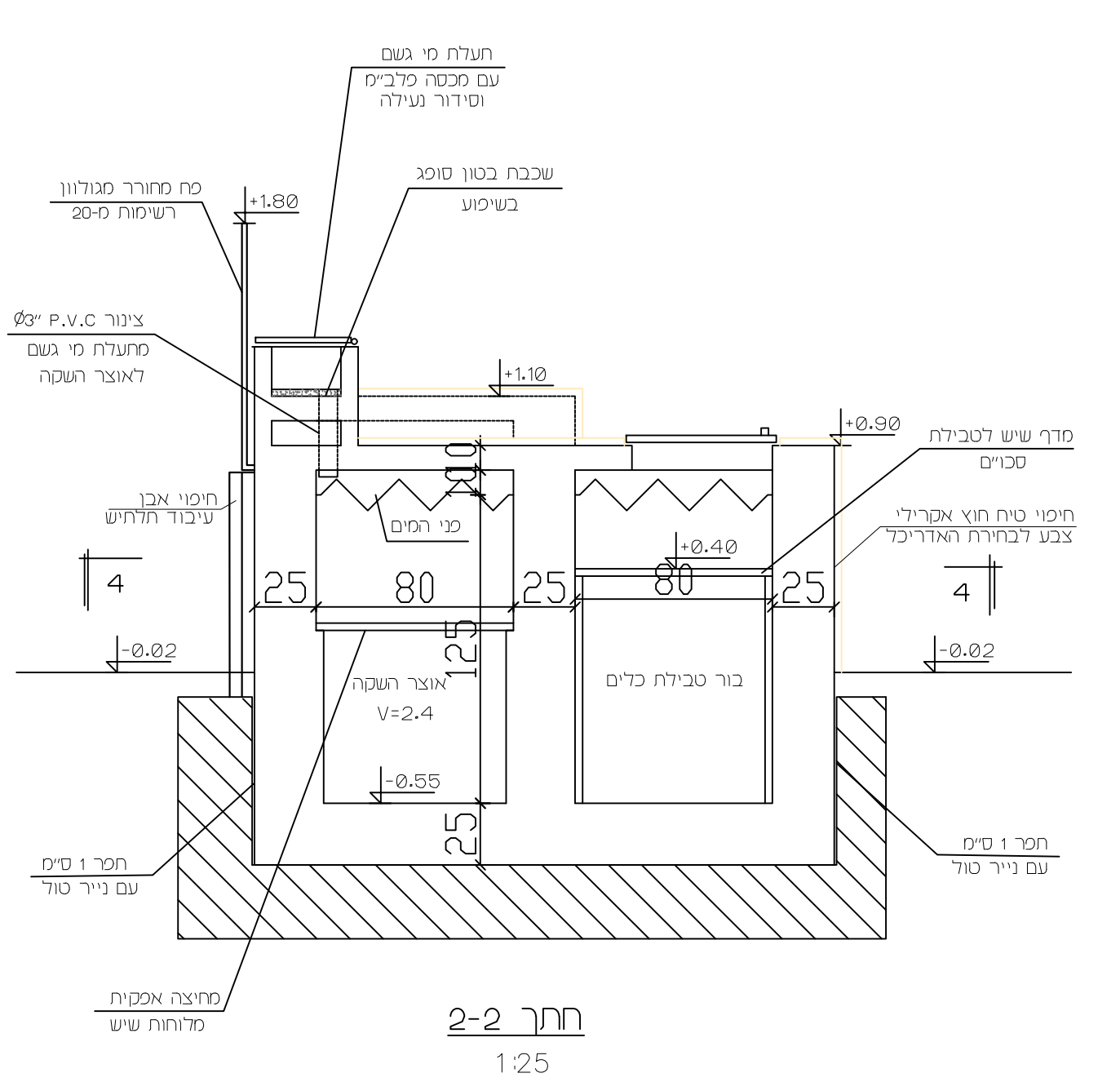
תכנית מהלך תעלות מילוי מי גשם  
1:50



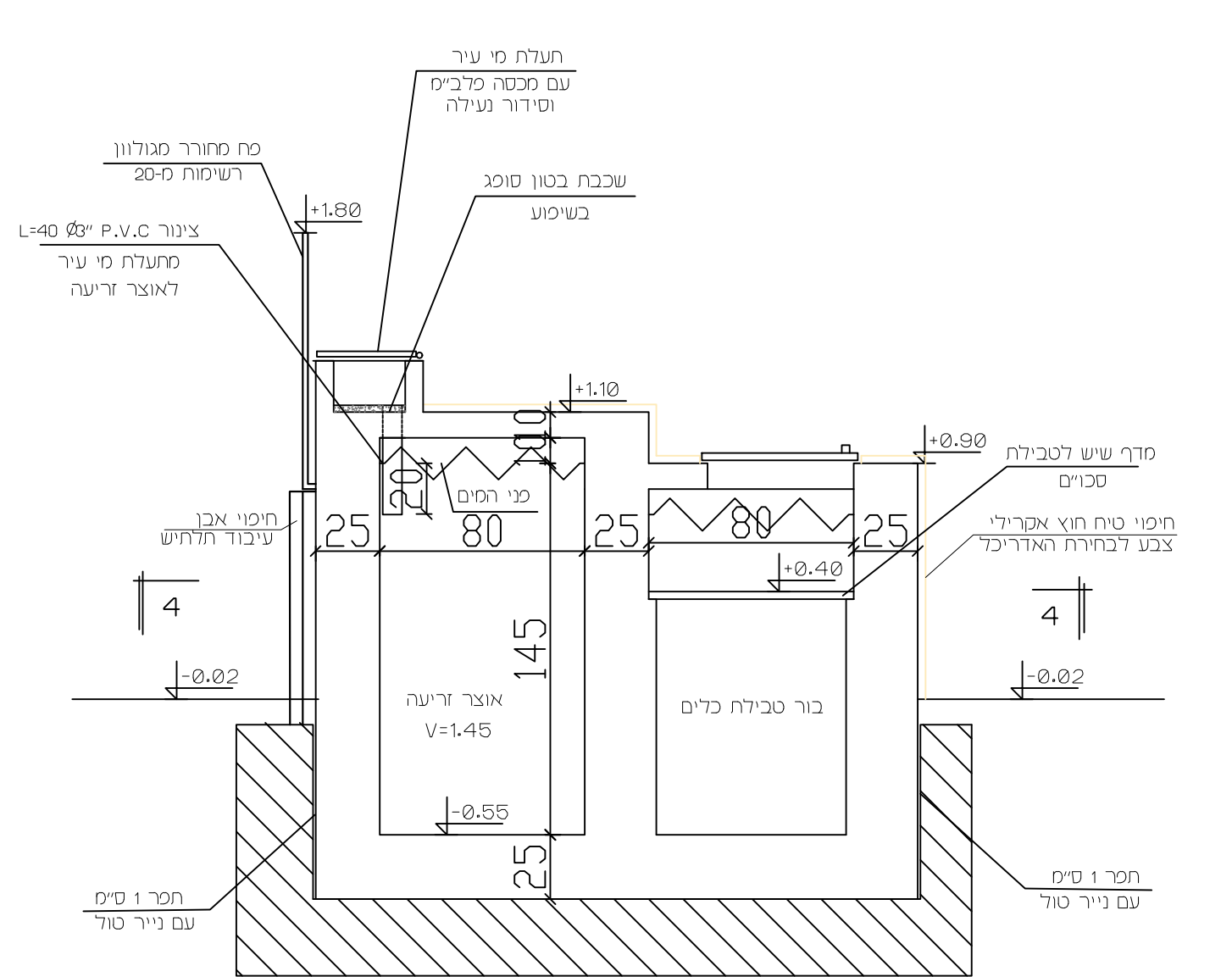
מקווה כלים  
תכנית בור ואצרות  
1:25



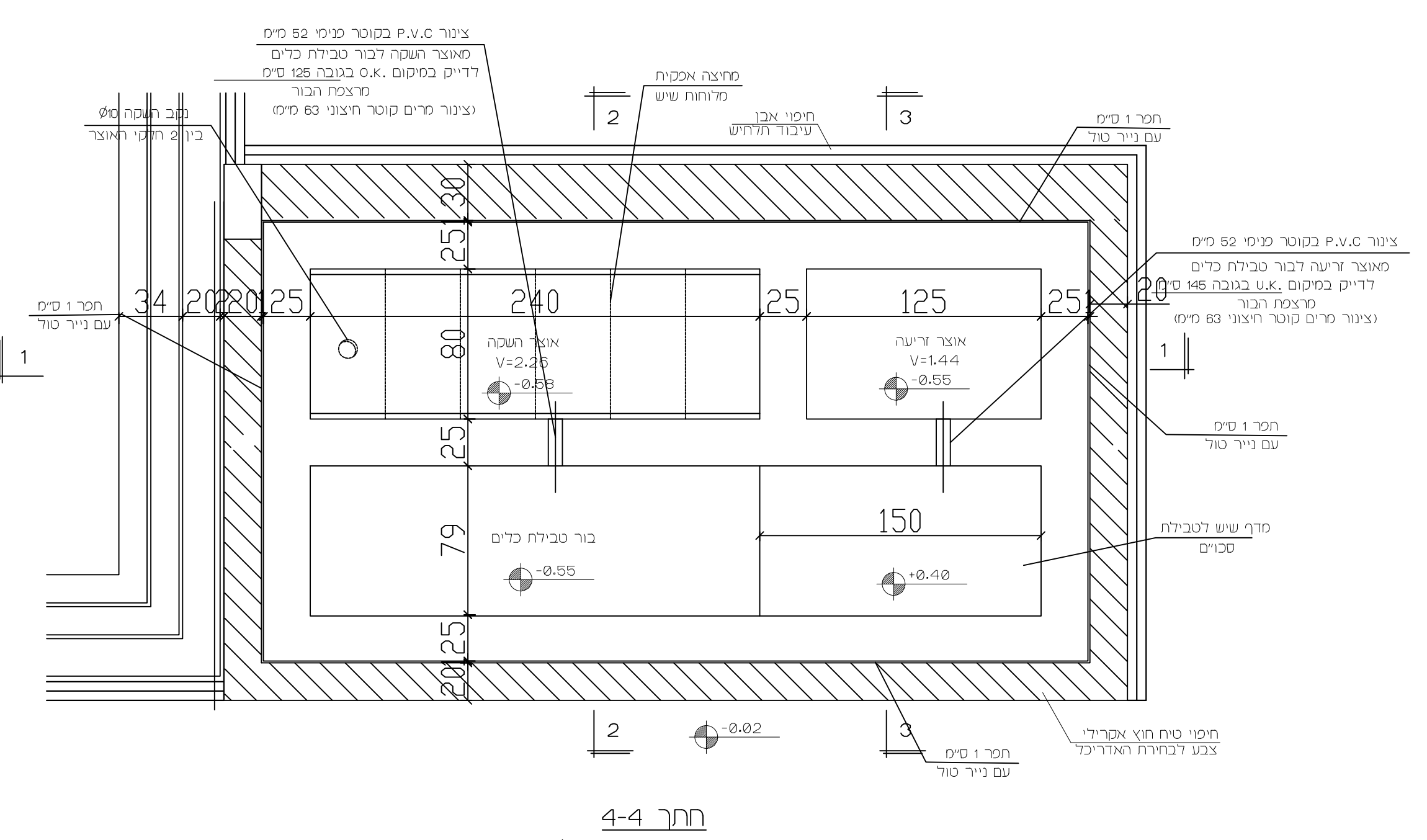
חתך 1-1  
1:25



חתך 2-2  
1:25



חתך 3-3  
1:25



חתך אופקי דרך בור כלים ואצרות  
1:25

