

רשימת כלים סניטריים

סה"כ כמות	מספר גליון	מידע
לפי תוכנית	A7-5-10	לוקרים
לפי תוכנית	A7-5-11	פסל
לפי תוכנית	A7-5-12	אסלה תלויה
לפי תוכנית	A7-5-13	אסלת נכים
לפי תוכנית	A7-5-14	אביזרי נכים
לפי תוכנית	A7-5-15	מפרט אביזרי נכים
לפי תוכנית	A7-5-16	כיור נכים
לפי תוכנית	A7-5-17	כיור תלוי
לפי תוכנית	A7-5-18	ניאגרה סמויה
לפי תוכנית	A7-5-19	ברז פרח לכיור
/	A7-5-20	מתקני תברואה וסניטריה
/	A7-5-21	מתקני תברואה וסניטריה
/	A7-5-22	מתקני תברואה וסניטריה
/	A7-5-23	מתקני תברואה וסניטריה

האביזרים והמתקנים המופיעים בתוכניות וברשימות הפרוייקט יעמדו בדרישות מפעל הפיס ובהתאם למפרט דרישות והנחיות לתכנון ו\או ביצוע אולם ספורט מפרט מס': 3.11\555\15

קנ"מ:
מטרה: למכרז
שרטוט:
תאריך עדכון: 24.02.2020

מס. עדכון:

שם הפרוייקט: מגרש 306

מס' הפרוייקט: 278

SHACHAR ARCHITECTS
שחר בן חמו אדריכל

טל: 02 992-5500
טל: 052 727 2336



Wall-hung WC Dino rimless, washdown

Flushing system: Washdown
 Installation type: Wall-hung
 Rim type: Rimless

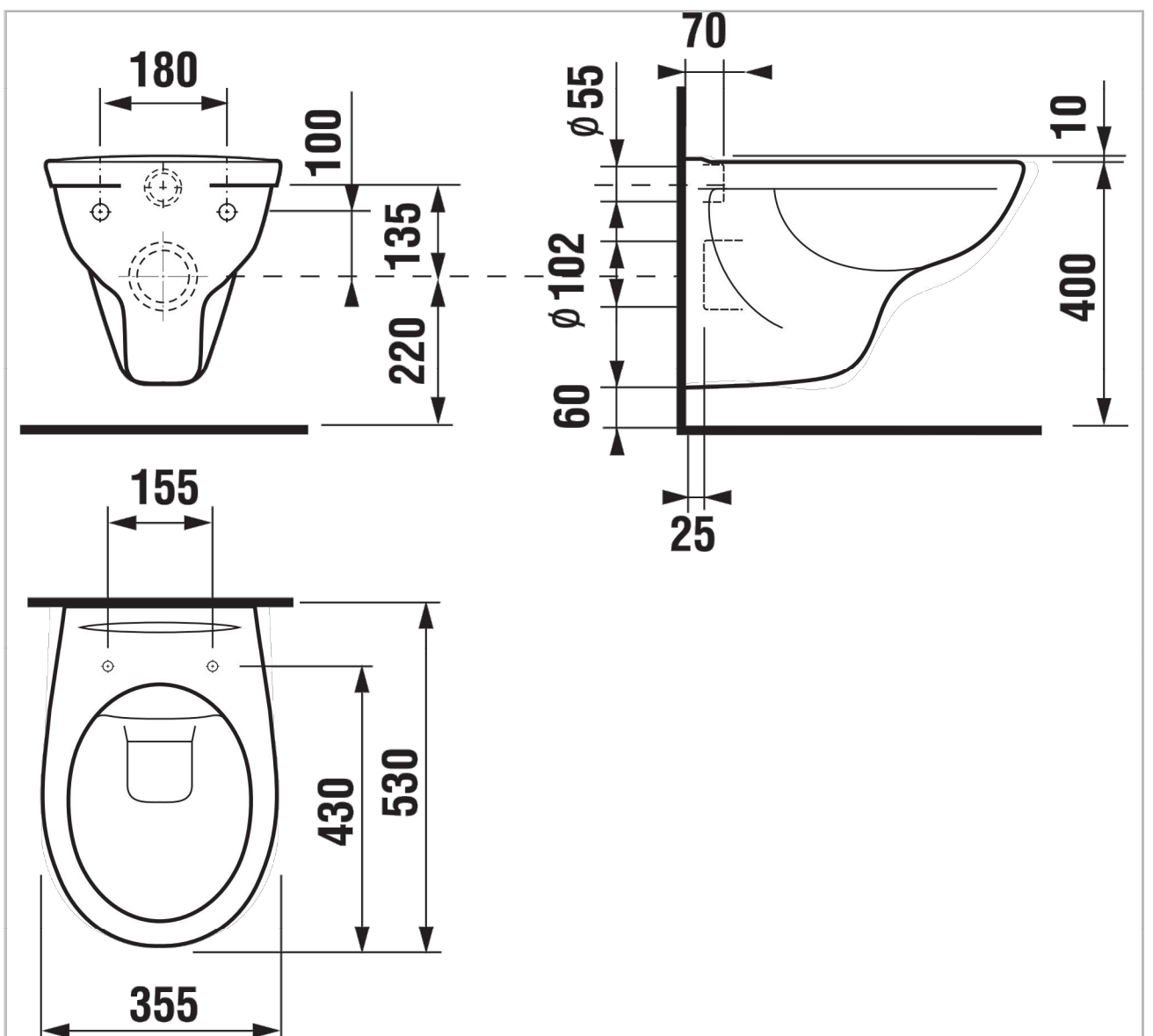
Colours and options

H8213770000001 White

Dimensions

Length: 530 mm.
 Width: 355 mm.
 Height: 355 mm.

Technical drawings



קב"מ: A3 @ 1:10
 מטרה: למכרז
 שרטט:
 תאריך עדכון: 24.02.2020

אסלה תלויה

SHACHAR ARCHITECTS
 שחר בן חמו אדריכל

JIKA

Deep by Jika

820642

Wall-hung WC washdown

Flushing system: Washdown

Installation type: Wall-hung

Colours and options



H8206420000001 White

Dimensions

Length: 365 mm.

Width: 360 mm.

Height: 700 mm.

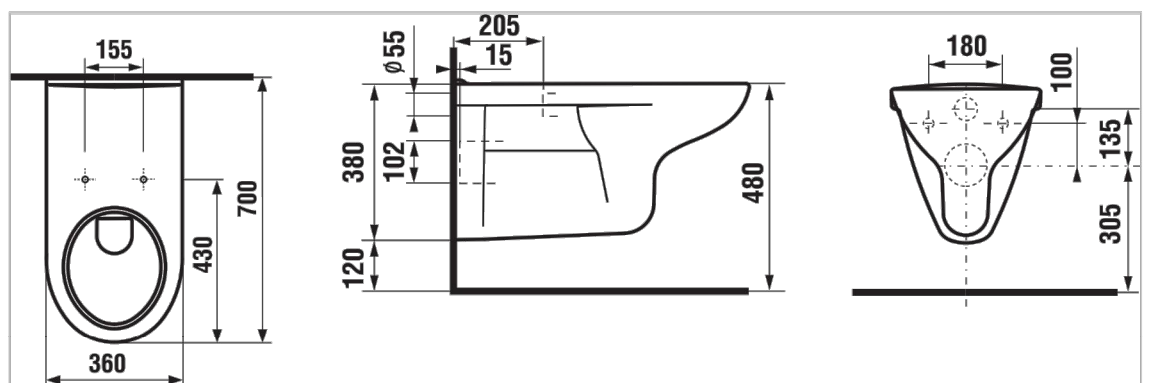
Compatible with

893282 Duroplast WC seat without cover, antibacterial treatment, plastic hinges



Bring a piece of nature to your bathroom!
The new Deep by JIKA series is based on extremely pleasant sensations evoked by touching smooth wood, as well as discreet and clean white colour tones, and crisp ash-tree or golden oak décor to caress your eyes. Marked rounding of the vanity unit creates a striking solitary piece in the bathroom, reminiscent of a giant tree in the middle of a forest.

Technical drawings



קב"מ: A3 @ 1:20

מטרה: למכרז

שרטט:

תאריך עדכון: 24.02.2020

אסלת נכים



ברז נכים
כמות: 4



BA0130CS

Angled bar (130°)

Ukrivljeno držalo (130°) / Držak zakrivljen (130°) / Gebogene Stange (mit 130° Winkel) / Настенный угловой поручень (130°) / 130° hajlított kapaszkodó

160 kg

62 cm x 33 cm x 7 cm



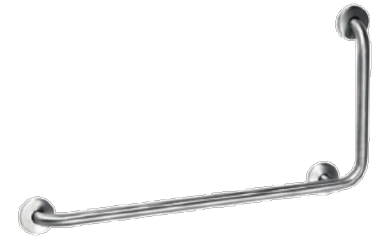
BAD090CS

Angled bar (90° right)

Ukrivljeno držalo (90° desno) / Držak zakrivljen (90° udesno) / Gebogene Stange (mit 90° Winkel, rechts) / Правый настенный угловой поручень (90°) / 90° baloldali hajlított kapaszkodó

160 kg

87 cm x 46 cm x 7 cm



BAI090CS

Angled bar (90° left)

Ukrivljeno držalo (90° levo) / Držak zakrivljen (90° ulijevo) / Gebogene Stange (mit 90° Winkel, links) / Правый настенный угловой поручень (90°) / 90° baloldali hajlított kapaszkodó

160 kg

87 cm x 46 cm x 7 cm



BFD600CS

Wall to wall bar (with three support points, right)

Stensko držalo (na 3 podporne točke, desno) / Zidni držak (s 3 prirčvrstne točke, desno) / S Wand-zu-Wand Stange (mit drei Stützpunkten, rechts) / Левый настенный поручень с 3 точками опоры / fix fali kapaszkodó három támaszponttal jobboldali

120 kg

14 cm x 16 cm x 62 cm



BFI600CS

Wall to wall bar (with three support points, left)

Stensko držalo (na 3 podporne točke, levo) / Zidni držak (s 3 prirčvrstne točke, lijevo) / S Wand-zu-Wand Stange (mit drei Stützpunkten, links) / Правый настенный поручень с 3 точками опоры / fix fali kapaszkodó három támaszponttal jobboldali

120 kg

14 cm x 16 cm x 62 cm



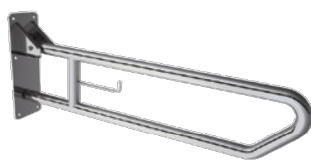
BD0700CS

Angled bar (wall to wall)

Kotno držalo (stena - stena) / Kutni držak (zid - zid) / Gebogene Stange (Wand-zu-Wand) / Угловой настенный поручень (стена к стене) / fal-fal rögzítésű sarokkapaszkodó

160 kg

80 cm x 7 cm x 80 cm



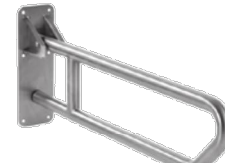
BG0800CS

Bar (swing-up with toilet paper holder)

Držalo (pregibno dvizno z nosilcem za toaletni papir) / Držak (na savijanje i podizanje, s nosačem za toaletni papir) / Faltbare Stange (zum Aufstellen mit Papierhalter) / Настенный подвижный поручень с держателем для туалетной бумаги / hajlítható felemelhető WC papír tartó

120 kg

73,5 cm x 30 cm x 10 cm



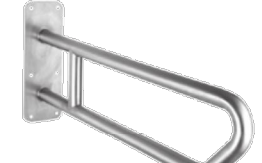
BG0801CS

Bar (Swing-up)

Držalo pregibno brez nosilca za toaletni papir / Držak (na savijanje i podizanje) / Faltbare Stange (zum Aufstellen) / Держатель без складывания держатель для туалетной бумаги / hajlítható felemelhető WC papír (tartó-nélküli)

120 kg

73,5 cm x 30 cm x 10 cm



BG0802CS

Wall to wall bar

Stensko držalo / Zidni držak / S Wand-zu-Wand Stange / Правый настенный / fix fali kapaszkodó

120 kg

10 cm x 30 cm x 75 cm



BR0300/400/600/750/900CS

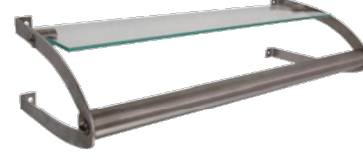
Straight bar

Ravno držalo / Ravni držak / Ungebogene Stange / Прямой настенный поручень / egyenes kapaszkodó

120 kg

A test

39/54/69/84/99 cm x 8 cm x 7 cm



BR310CS

Straight bar with glas shelf

Ravno držalo z stekleno polico / Ravni držak sa staklenim etažerom / Ungebogene Stange mit Glasablage / Горизонтальный держатель со стеклянной полкой / egyenes kapaszkodó üvegpóccal

120 kg

53 cm x 13 cm x 21 cm



BS0010CS

Angled bar (wall to floor)

Kotno držalo (stena - tla) / Kutni držak (zid - tlo) / Gebogene Stange (Wand-zu-Boden) / Угловой поручень с креплениями на стене и на полу / fal-padló rögzítésű sarokkapaszkodó

100 kg

78 cm x 79 cm x 7 cm

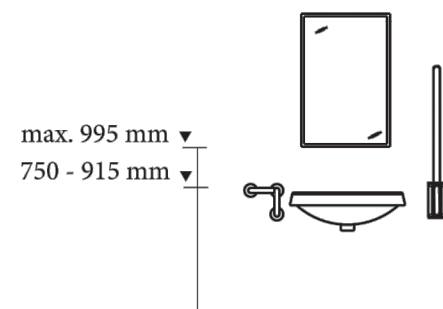
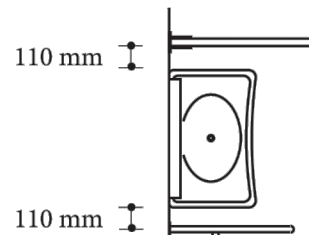
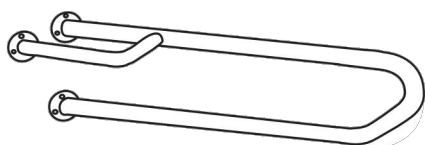
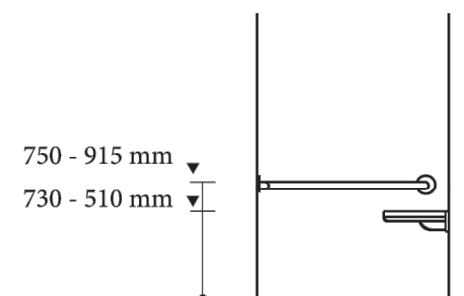
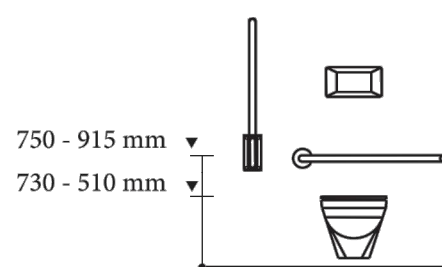
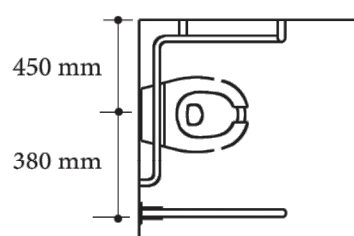
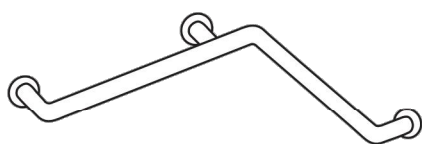
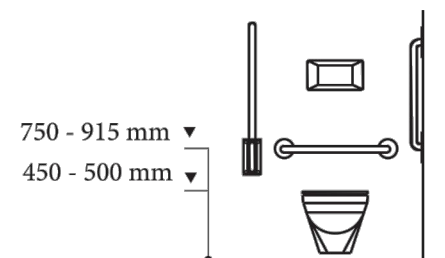
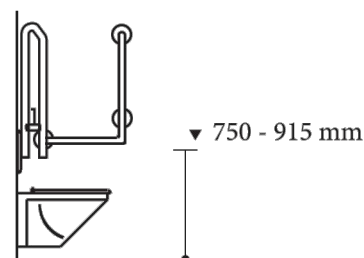
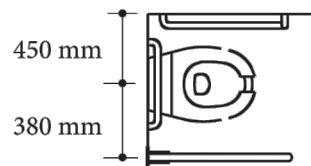
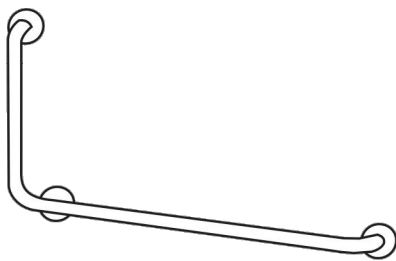
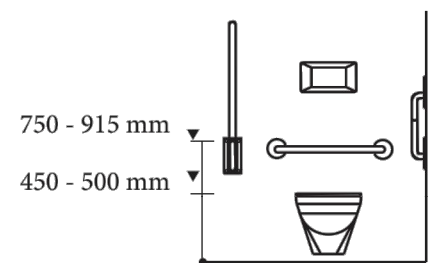
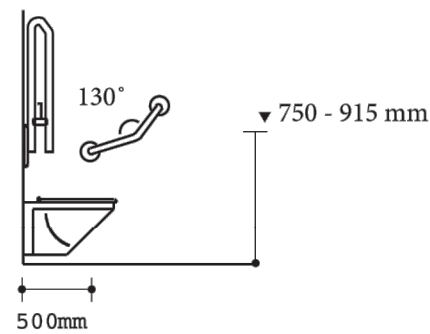
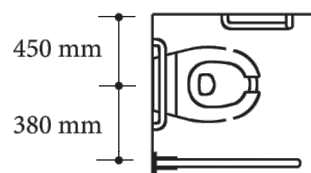
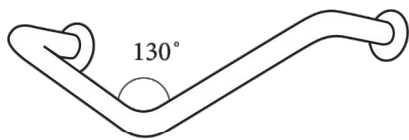
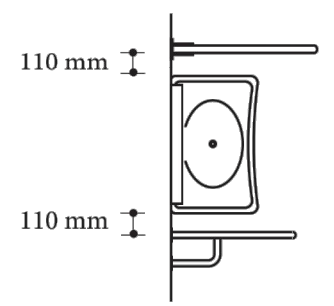
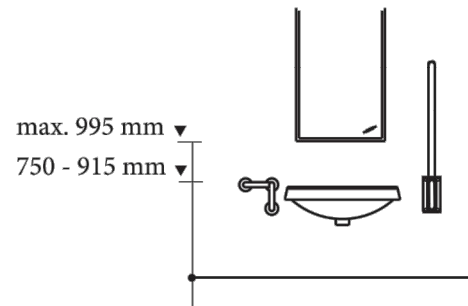
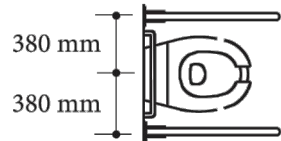
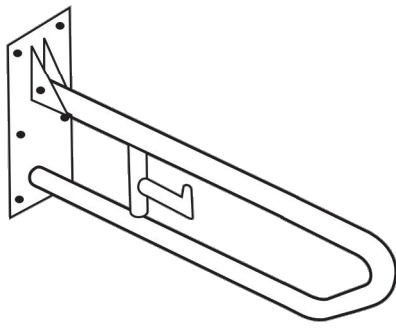
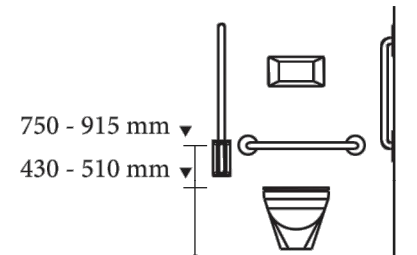
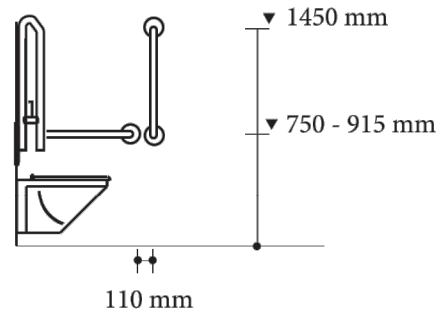
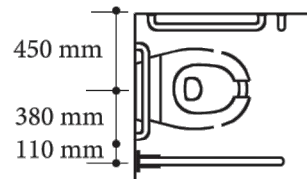
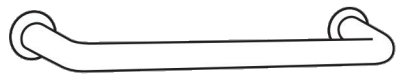
2 PROGRAMME FOR DISABLED PERSONS

קני"מ: A3

מטרה: למכרז

שרטט:

תאריך עדכון: 24.02.2020



קב"מ: A3 @ 1:10
 מטרה: למכרז
 שרטט:
 תאריך עדכון: 24.02.2020

מפרט אביזרי נכים

SHACHAR ARCHITECTS
 שחר בן חמו אדריכל

JIKA

Mio

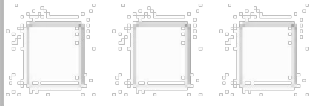
813714



Hospital basin

Installation type: Wall-hung

Colours and options



H8137140001041 White/with 1 tap hole in the middle

H8137141001041 White-JIKAperla/with 1 tap hole in the middle

H8137140001091 White/without tap hole

Dimensions

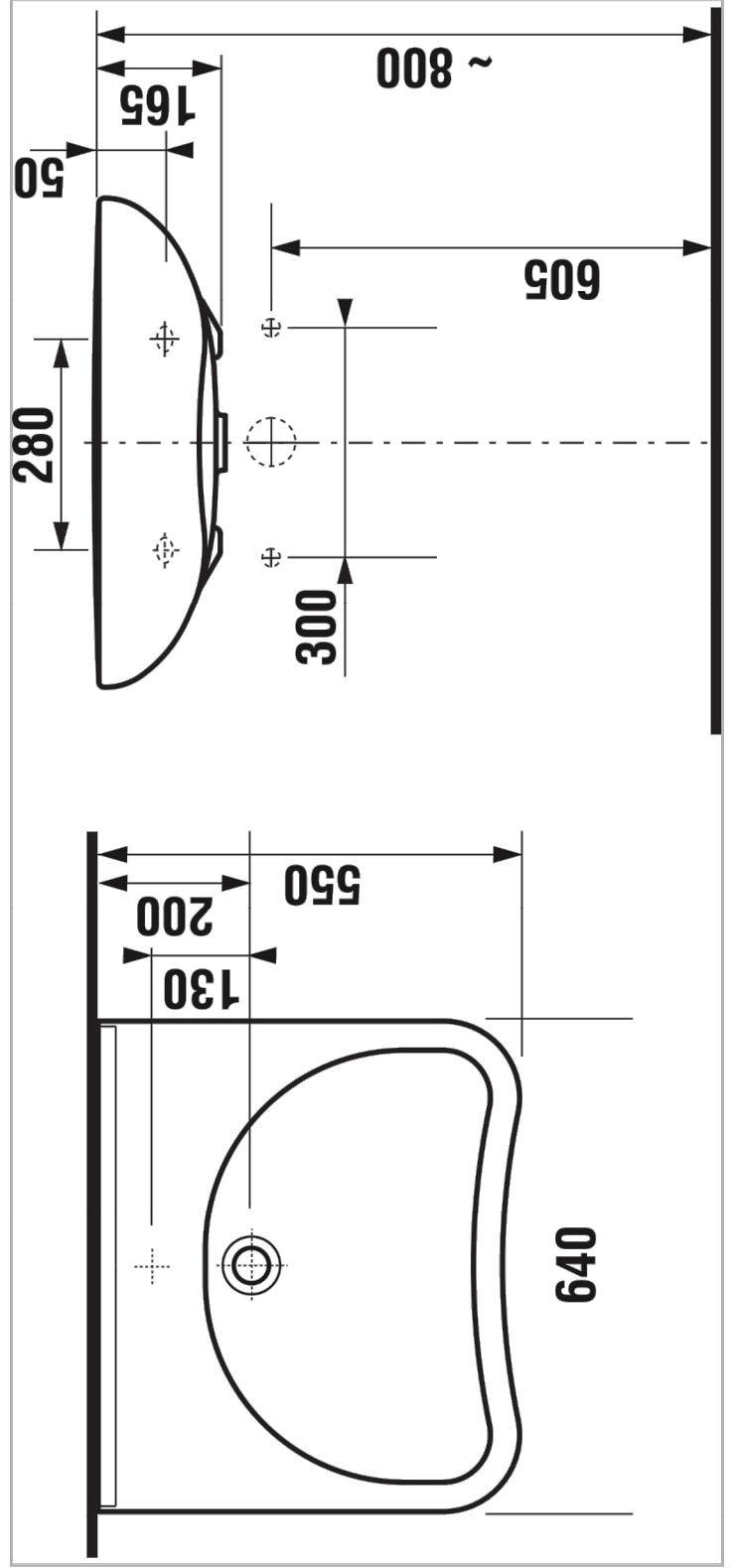
Length: 640 mm.

Width: 550 mm.

Height: 165 mm.

Mio bathroom is different. It makes impression by its graceful lines that evoke the desire to touch and caress. There is also the prominent arch of the generous asymmetrical bathtub, washbasin, toilet and bidet; the fine wave on the cistern is also striking.

Technical drawings



קב"מ: A3 @ 1:10

מטרה: למכרז

שרטט:

תאריך עדכון: 24.02.2020

מס. עדכון:

כיוור נכים

שם הפרויקט: מגרש 306

מס' הפרויקט: 278

SHACHAR ARCHITECTS

שחר בן חמו אדריכל

טל: 02 992-5500

טל: 052 727 2336

SET LAUFEN PRO S

Small washbasin

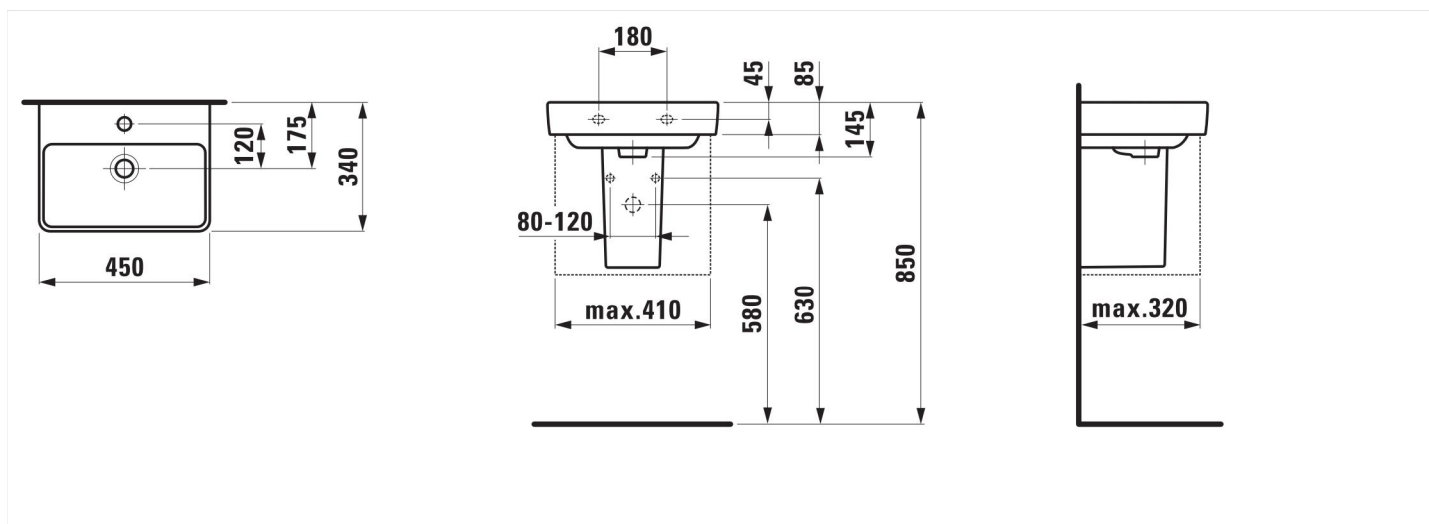
81596.1



TECHNICAL DATA

Order no.	81596.1	Mounting acc. excl.	Mounting set M10 x 140 mm, order no. 89988.2
Certified to	EN 31	Colours	see colour table
Dimensions	450 x 340 mm	SPECIFICATION TEXT	
Inside dimensions of the basin	415 x 208 mm	Small washbasin LAUFEN PRO S, sanitary ceramic EN 31	
Specification	Charge 104 – 1 centre tap hole	dimensions 450 x 340 mm, angular	
Special specification	Charge 109 – without tap holes, with overflow Charge 111 – 1 centre tap hole, without overflow Charge 112 – without tap holes, without overflow Charge 142 – without tap hole, without overflow and without open drain Charge 156 – 1 centre tap hole, without overflow and without open drain	1 centre tap hole Special feature: overflow channel glazed Further options / accessories: Surface refinement LCC (only white), without tap hole, without overflow, without tap hole and overflow, without tap hole/overflow and open drain, 1 tap hole/without overflow and open drain, siphon cover, furniture	
Weight	9,5 kg	Order no. 81596.1	
Accessories excl.	Siphon cover, order no. 81996.4		

TECHNICAL DRAWINGS / S 1 : 20



LAUFEN

Z 130805

קב"מ: A3 @ 1:20

מטרה: למכרז

שרטט:

תאריך עדכון: 24.02.2020

מס. עדכון:

כיוור תלוי

מספר גליון

A7-5-17

שם הפרויקט: מגרש 306

מס' הפרויקט: 278

SHACHAR ARCHITECTS

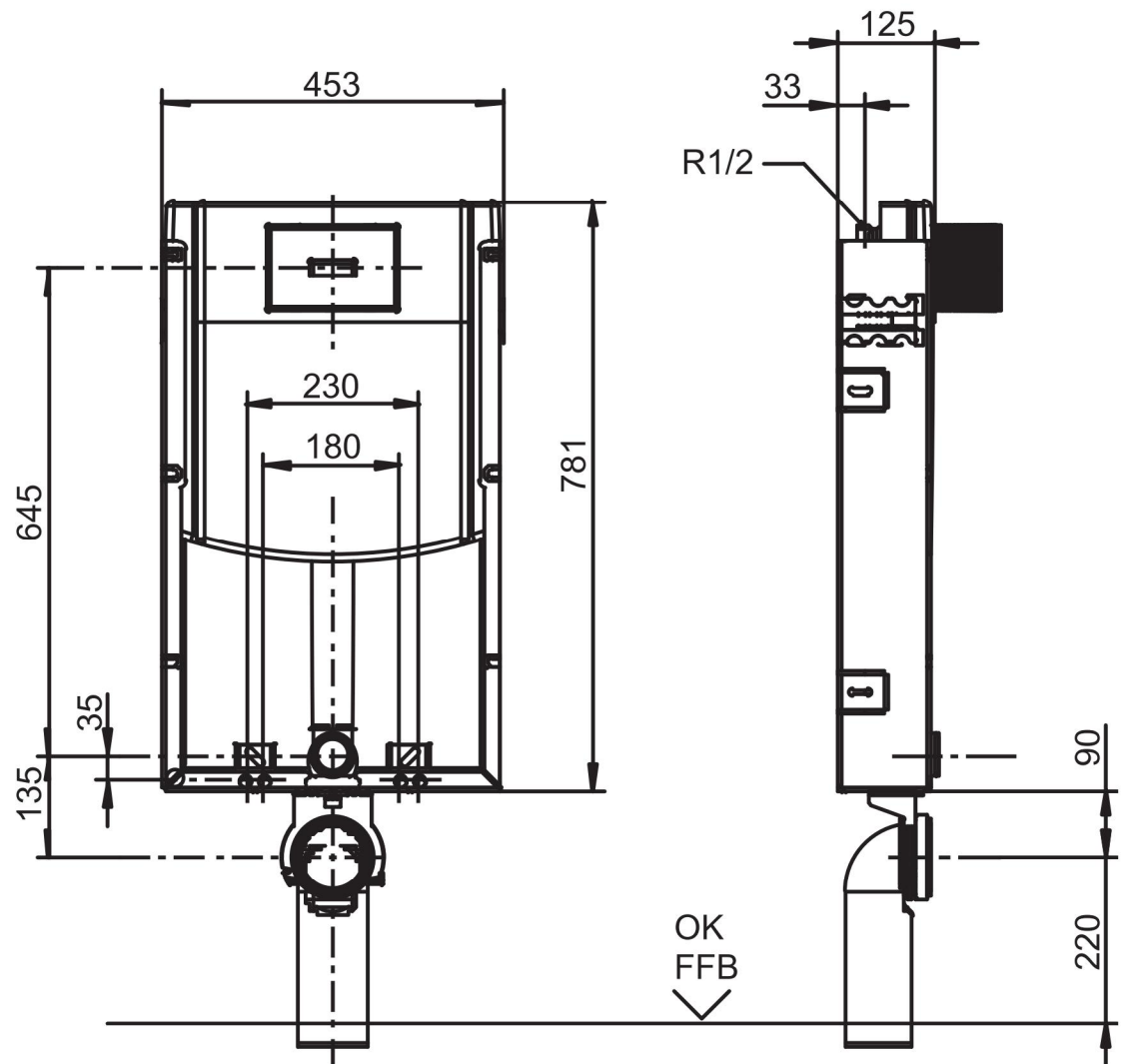
שחר בן חמו אדריכל

טל: 02 992-5500

טל: 052 727 2336

95721000000

SANIT Concealed WC module INEO IN without brackets



Articlenumber

95.721.00..0000

use:

WC

product description

Concealed toilet module INEO IN for wall-hung WC, without brackets, with small access opening, front operated, for installation in/onto solid walls, comprising a U-shaped galvanized support frame with 6 fastening lugs, M 12 WC fastenings, with pre-assembled SANIT concealed cistern (CC-121-S-FO-2V-2C) with insulation against condensation, with dual flush (7.5-4.5 litres/ 4-2 litres), factory setting 6 and 3 litres, button function transmitted to INEO flush valve via flexible cables, connection to push plate via turn-click connection, SANIT fill valve Noise Class I, 2-part angle valve connection set R 1/2, mounting clip for drain bend 4-position adjustable, WC connecting bend 90deg DN 90(d:90)/with reducing sleeve DN 90(d:90)/DN 100(d:110) with protection plug, WC connection set DN 90(d:90), protection box for access opening can be cut to size, flexible hose to fill valve can be screwed by hand, all fastenings, with recess block, without push plate, packed in a box Test mark for concealed cistern: Noise Class I, tested to DIN EN 14055

קב"מ: A3 @ 1:10
 מטרה: למכרז
 שרטט:
 תאריך עדכון: 24.02.2020

ניאגרה סמויה

SHACHAR ARCHITECTS
 שחר בן חמו אדריכל

טל: 02 992-5500
 טל: 052 727 2336

CITYPRO

**Basin single-lever mixer
with pop-up waste
3.1195.1.004.111.1
without pop-up waste
3.1195.1.004.110.1**



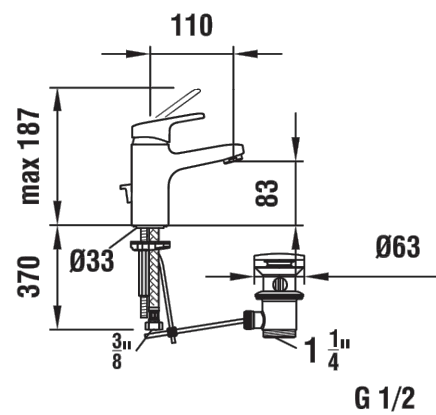
TECHNICAL DATA / WITH POP-UP WASTE

Order no.	3.1195.1.004.111.1
Connection	3/8" flexible connection hoses
Spout length	110mm
Specification	basin single-lever mixer 40mm Ecototal cartridge with flow and temperature brake fixed spout
Accessories incl.	pop-up waste 1 1/4"
Surface finish	Chrome

TECHNICAL DATA / WITHOUT POP-UP WASTE

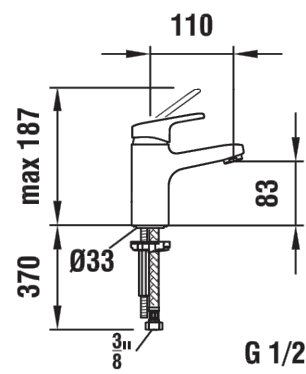
Order no.	3.1195.1.004.110.1
Connection	3/8" flexible connection hoses
Spout length	110mm
Specification	basin single-lever mixer 40mm Ecototal cartridge with flow and temperature brake fixed spout
Surface finish	Chrome

TECHNICAL DRAWINGS



LAUFEN

TECHNICAL DRAWINGS



20110926

קב"מ: A3 @ 1:10
מטרה: למכרז
שרטט:
תאריך עדכון: 24.02.2020

מס. עדכון:

ברז פרז לכיור
כמות: 8

שם הפרויקט: מגרש 306
מס' הפרויקט: 278

SHACHAR ARCHITECTS
שחר בן חמו אדריכל

טל: 02 992-5500
טל: 052 727 2336



VI010

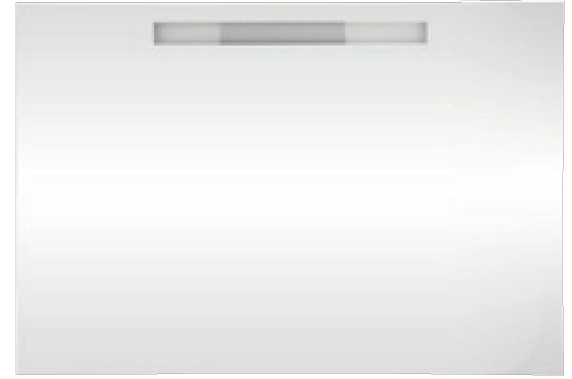
Double robe hook

Obešalna kljuka - dvojna / Kukica za vješanje / Doppelhandtuchhaken / Крючок для полотенца / kétágú akasztó



5 cm x 5 cm x 3,5 cm

מתלה למגבות
כמות: 38



M002

Mirror with lamps

Ogledalo s svetili / Ogledalo s svetili / Spiegel mit Lampen / Зеркало с подсветкой / tükör lámpával



100 cm x 70 cm x 3,5 cm

מראה
כמות: 8



8032

Metal swing-top pedal bin

Kovinski koš s pedalom / Metalna kanta za smeče sa pokopcem / Metallischer Treteimer / Мусорное ведро с ножной педалью, металлической / pedálos fém szemeteskuka



20 cm x 28 cm x 20 cm

פח שירותים
כמות: 4



8033

Metal swing-top pedal bin

Kovinski koš s pedalom / Metalna kanta za smeče sa pokopcem / Metallischer Treteimer / Мусорное ведро с ножной педалью, металлической / pedálos fém szemeteskuka



25 cm x 40 cm x 32 cm

פח ניידות
כמות: 4

קני"מ: A3 @
מטרה: למכרז

שרטט:

תאריך עדכון: 24.02.2020

מס. עדכון:

מתקני תברואה וסניטריה
חברת COIN

שם הפרויקט: מגרש 306

מס' הפרויקט: 278

SHACHAR ARCHITECTS
שחר בן חמו אדריכל

טל: 02 992-5500
טל: 052 727 2336



RCDJS0033
Spray for disinfection

DJF0032CS

Liquid soap dispenser-foam (1,5l)

Kovinski milnik za penasto milo (1,5l) / Dozator tekučeg sapuna-pjena (1,5l) / Seifenspender für Wandmontage. Bedienung mit Druckknopf. Für Schaumseife. (1,5l) / Дозатор жидкого мыла-пена (1,5l) / Habszappan adagoló 1,5l



24 cm x 11 cm x 13 cm

סבוןיה
כמות: 12



DT2106CS

Paper towel dispenser (stainless steel)

Kovinski podajalnik za zloženske (RF) / Metalni podajač za papirne ručnike (inox) / Papierhandtuchspender (rostfreier Stahl) / Диспенсер для выдачи бумажных полотенец / fém papíradagoló - fehér



27,5 cm x 33 cm x 13 cm

מתקן לניירות
כמות: 6

קני"מ: A3 @
מטרה: למכרז

שרטט:

תאריך עדכון: 24.02.2020

מס. עדכון:

מתקני תברואה וסניטריה
חברת COIN

SHACHAR ARCHITECTS
שחר בן חמו אדריכל

טל: 02 992-5500
טל: 052 727 2336



711

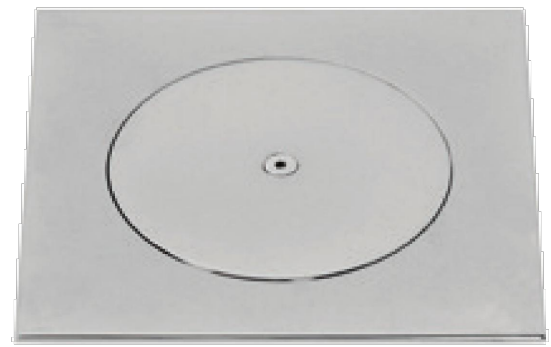
Floor plate (brass)

Talna plošča - 3 mm (medenina) / Podna ploča (mesing) / Bodenplatte (brass) / Напольный слив / szifon padlólemez



15 cm x 15 cm x 3 cm

מחסום רשת
כמות: לפי תוכנית אינסטלציה



713

Anti-odour siphon lid (brass)

Protismradni pokrov sifona - 3 mm (medenina) / Protusmradni poklopac sifona (mesing) / Siphondeckel gegen Gestank (brass) / Напольный слив с крышкой против запахов / szifon szagelszívó fedele



15 cm x 15 cm x 3 cm

מחסום רצפה מונע ריחות
כמות: לפי תוכנית אינסטלציה



M14ACS

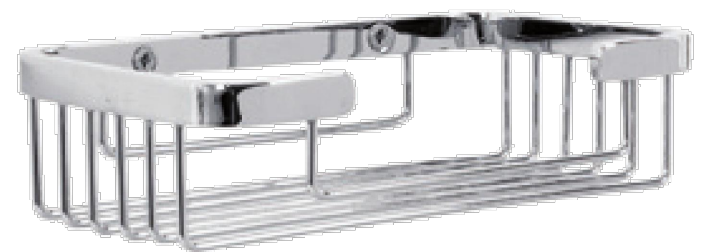
Automatic hand dryer Dualflow plus (stainless steel)

Avtomatski sušilec za roke Dualflow plus (RF) / Automatsko sušilo za ruke Dualflow plus (inox) / Automatischer Händetrockner Dualflow plus (rostfreier Stahl) / Автоматическая сушилка для рук, нержавеющая сталь / automata kézzárító RF rozsdamentes acél



32 cm x 65,6 cm x 22,6 cm

מייבש ידיים
כמות: 4



5522

Basket

Košarica / Košarica / Korb / Подставка для купальных принадлежностей / rács



19 cm x 5 cm x 11 cm

מעמד לסבון
כמות: 10

קב"מ: A3 @
מטרה: למכרז

שרטט:

תאריך עדכון: 24.02.2020

מס. עדכון:

מתקני תברואה וסניטריה
חברת COIN

שם הפרויקט: מגרש 306

מס' הפרויקט: 278

SHACHAR ARCHITECTS
שחר בן חמו אדריכל

טל: 02 992-5500
טל: 052 727 2336



WCM

Symbol for wc door - man

Oznaka za wc - moški / Wc ozanka - muški / Symbol für wc Tür - Mann / на туалет – мужской / férfi WC- tábla



5,5 cm x 5,5 cm x 0,2 cm

שלט לשירותים גברים
כמות: 2



WCW

Symbol for wc door - woman

Oznaka za wc - ženska / Wc ozanka - žena / Symbol für wc Tür - Frau / на туалет – женский / női WC- tábla



5,5 cm x 5,5 cm x 0,2 cm

שלט לשירותים נשים
כמות: 2



WCD

Symbol for wc door - disabled persons

Oznaka za wc - invalidi / Wc ozanka - invalid / Symbol für wc Tür - Behinderte persone / Табличка на туалет – инвалид / mozgássérült WC- tábla



5,5 cm x 5,5 cm x 0,2 cm

שלט לשירותים נכים
כמות: 8



PR2783CS

Metal toilet paper dispenser (stainless steel)

Kovinski podajalnik za toaletni papir v roli (RF) / Metalni podajac ubrusa u roli (inox) / Metallischer Toilettenpapierspender (rostfreier Stahl) / Металлический диспенсер туалетной бумаги, белый / fém WC papír adagoló - rolós rozsdamentes acél

מתקן לנייר טואלט
כמות: 8

קני"מ: A3 @

מטרה: למכרז

שרטט:

תאריך עדכון: 24.02.2020

מס. עדכון:

מתקני תברואה וסניטריה

חברת COIN

עם הפרויקט: מגרש 306

מס' הפרויקט: 278

SHACHAR ARCHITECTS

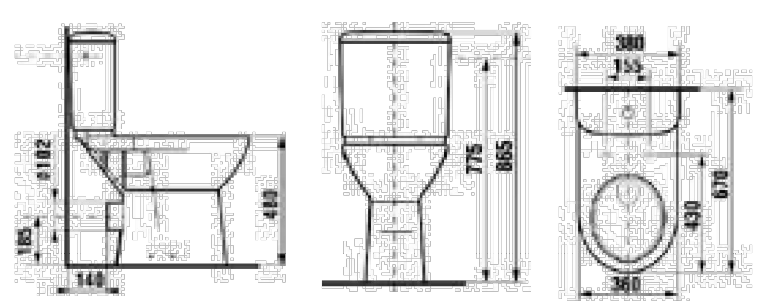
שחר בן חמו אדריכל

טל: 02 992-5500

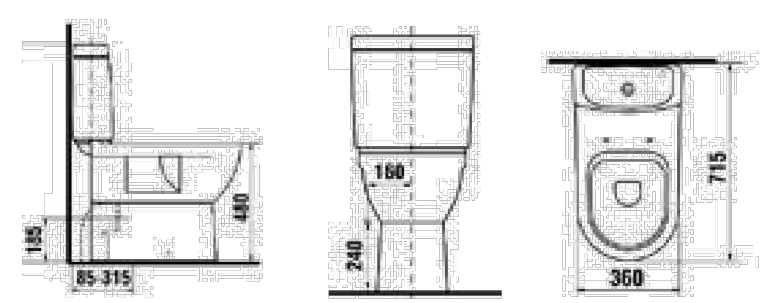
טל: 052 727 2336

מונובלוק

מונובלוק קומפלט : אסלה למונובלוק OLYMP קוד מוצר: 823616
 ניאגרה למונובלוק OLYMP קוד מוצר: 827612
 מושב למונובלוק OLYMP קוד מוצר: 893281



מונובלוק קומפלט : אסלה למונובלוק נכים 50 ס"מ MIO קוד מוצר: 827712
 ניאגרה למונובלוק נכים 50 ס"מ MIO קוד מוצר: 824716
 מושב למונובלוק נכים 50 ס"מ MIO קוד מוצר: 892711



קב"מ: A3 @ 1:20
 מטרה: למכרז
 שרטט:
 תאריך עדכון: 24.02.2020

אסלת נכים

SHACHAR ARCHITECTS
 שחר בן חמו אדריכל