

רשימת דלתות - בית ספר חפץ חיים

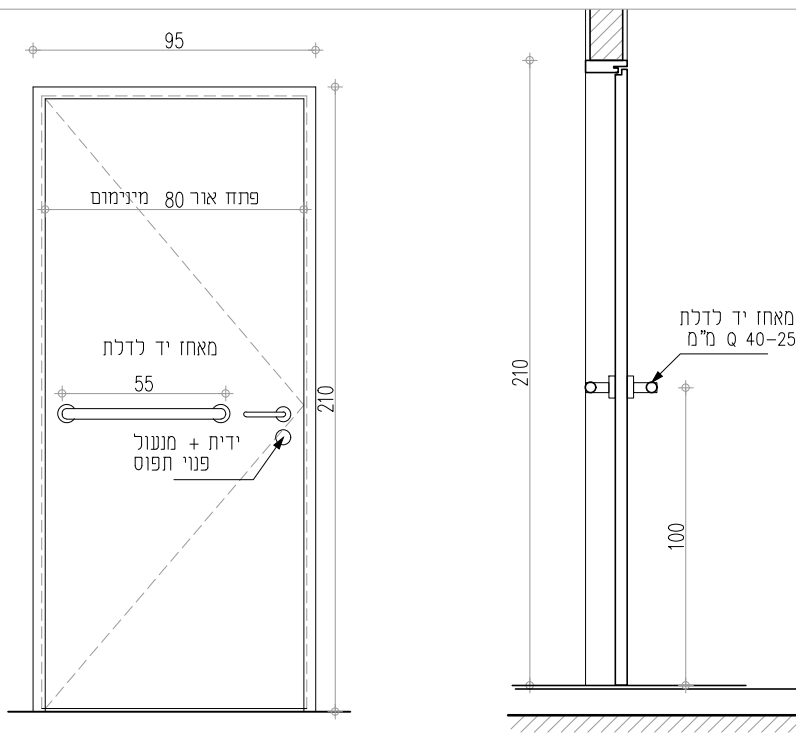
| קומה 1 | ק.קרקע | סה"כ כמות | מידע | הפניה |
|--------|--------|-----------|------------------------|-------|
| 1 | 4 | 5 | דלת שירותי נכים 95/210 | D_01 |
| 5 | 0 | 5 | דלת כיתה 105/210 | D_02 |
| 8 | 0 | 8 | דלת פנים 95/210 | D_03 |
| 2 | 0 | 2 | דלת שרותים 80/210 | D_04 |
| 1 | 4 | 5 | דלת ממ"מ 100/210 | D_05 |
| 1 | 0 | 1 | דלת אש למחסן 100/210 | D_06 |
| 0 | 4 | 4 | דלת גן מפלדה 105/210 | D_07 |
| 0 | 1 | 1 | דלת ביתן שומר | D_08 |

קני"ס: A4 @ 1:25
 מסרה: למכרז
 שרטט:
 תאריך עדכון: 23.02.2020

רשימת דלתות - מבנה 4 גנים+עי"ס

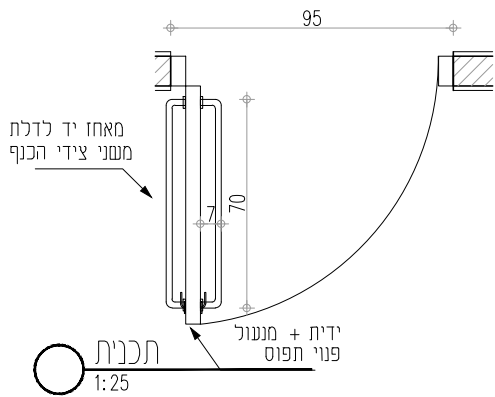
SHACHAR ARCHITECTS
 שחר בן חמו אדריכל

70 : 02 6503436
 70 : 052 727 2336



חזית 1:25

חתך 1:25



תכנית 1:25

כל הדלתות צריכות לעמוד בח"י 6185

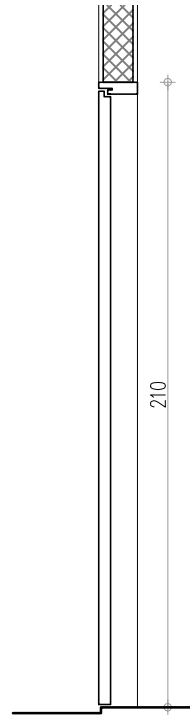
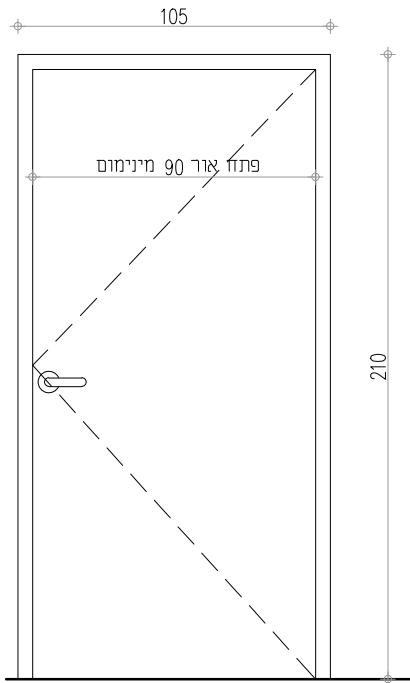
| | |
|--------------|---|
| תיאור היחידה | דלת חד כנפית תוצרת חברת שהרבני, דגם "אלפא דלתא" בשיחותית או שווה ערך. בעל מנגנון בלימה פנימי בלתי נראה לצורך הגנה בצד המנעול. בזווית פתיחה של 80-90 מעלות הדלת תישאר במצב HOLD OPEN, מצב שמבטל את הצורך במעצור רצפתי איטום ובידוד אקוסטי ע"פ תקן. |
| גמור כנף | כנף מתכת דגם A גוון ע"פ בחירת האדריכל |
| ידיות | ידיות בשיחות |
| מנעול | מערכת נעילה הכוללת מנעול חבוי 101 וצילינדר (מפתח קבוע) |
| צירים | מנגנון אלפא דלתא- פרופיל אלומיניום בגובה הכנף שבתוכו צירים ומנגנון ייחודי לסגירת הכנף ומעצור [מהירות סגירת הכנף ניתנת לכיוונון] |
| גמור פרזול | כל מרכיבי הפרזול מוסתרים |
| משקוף | משקוף מתכת מפח מגולוון 1.5 מ"מ הכולל תושבת לציר עליון וציר תחתון |
| סף תחתון | בתוספת סף תחתון ניתן להגיע לרמת בידוד אקוסטי של כ-28 dB |
| זגוג | אינן הערות: - כל דלתות הבנין עם מפתח מסטר. איזורים ממודרים עם מסטר נפרד |
| כמות | 5 |

קני"ס: A4 @ 1:25
 מטרה: למכרז
 שרטוט:
 תאריך עדכון: 23.02.2020

דלת שרותי נכים 95/210
 כיוון פתיחה: לפי תכנית

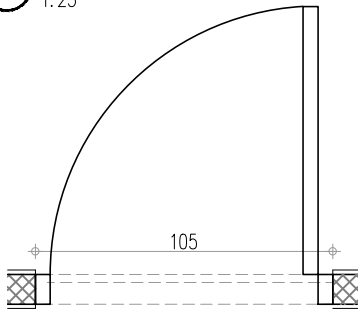
SHACHAR ARCHITECTS
 שחר בן חמו אדריכל

70: 02 6503436
 70: 052 727 2336



חזית
1:25

חתך
1:25



תכנית
1:25

כל הדלתות צריכות לעמוד בח"י 6185

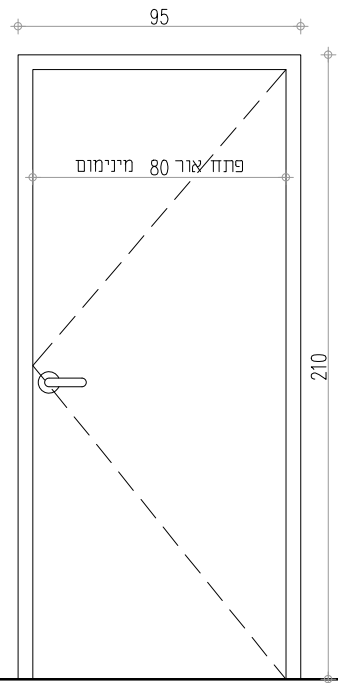
| | |
|--------------|---|
| תיאור היחידה | דלת חד כנפית תוצרת חברת שהרבני, דגם "אלפא דלתא" בשיחותית או שווה ערך. בעל מנגנון בלימה פנימי בלתי נראה לצורך הגנה בצד המנועל. בזווית פתיחה של 80-90 מעלות הדלת תישאר במצב HOLD OPEN, מצב שמבטל את הצורך במעצור רצפתי אישום ובידוד אקוסטי ע"פ תקן. |
| גמור כנף | כנף מתכת דגם A גוון ע"פ בחירת האדריכל |
| ידיות | ידיות בשיחות |
| מנועול | מערכת נעילה הכוללת מנועול חבוי 101 וצילינדר (מפתח קבוע) + מנועול פרפר |
| צירים | מנגנון אלפא דלתא- פרופיל אלומיניום בגובה הכנף שבתוכו צירים ומנגנון ייחודי לסגירת הכנף ומעצור [מהירות סגירת הכנף ניתנת לכיוונון] |
| גמור פרזול | כל מרכיבי הפרזול מוסתרים |
| משקוף | משקוף מתכת מפח מגולוון 1.5 מ"מ הכולל תושבת לציר עליון וציר תחתון |
| סף תחתון | בתוספת סף תחתון ניתן להגיע לרמת בידוד אקוסטי של כ-28 dB |
| זיגוג | אינן |
| כמות | 5 |

קב"מ: A4 @ 1:25
 מטרה: למכרז
 שרטט:
 תאריך עדכון: 23.02.2020

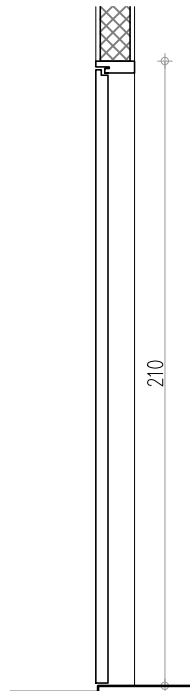
דלת כיתה 105\210
 כיוון פתיחה: לפי תכנית

SHACHAR ARCHITECTS
 שחר בן חמו אדריכל

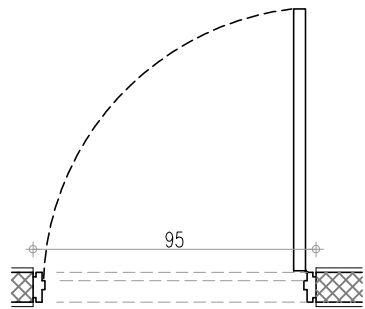
טל: 02 6503436
 טל: 052 727 2336



חזית
1:25



חתך
1:25



תכנית
1:25

כל הדלתות צריכות לעמוד בח"י 6185

| | |
|--------------|---|
| תיאור היחידה | דלת חד כנפית תוצרת חברת שהרבני, דגם "אלפא דלתא" בשיחותית או שווה ערך. בעל מנגנון בלימה פנימי בלתי נראה לצורך הגנה בצד המנעול. בזווית פתיחה של 80-90 מעלות הדלת תישאר במצב HOLD OPEN, מצב שמבטל את הצורך במעצור רצפתי אישום ובידוד אקוסטי ע"פ תקן. |
| גמור כנף | כנף מתכת דגם A גוון ע"פ בחירת האדריכל |
| ידיות | ידיות בשיחות |
| מנעול | מערכת נעילה הכוללת מנעול חבוי 101 וצילינדר (מפתח קבוע) + מנעול פרפר |
| צירים | מנגנון אלפא דלתא- פרופיל אלומיניום בגובה הכנף שבתוכו צירים ומנגנון ייחודי לסגירת הכנף ומעצור [מהירות סגירת הכנף ניתנת לכיוונון] |
| גמור פרזול | כל מרכיבי הפרזול מוסתרים |
| משקוף | משקוף מתכת מפח מגולוון 1.5 מ"מ הכולל תושבת לציר עליון וציר תחתון |
| סף תחתון | בתוספת סף תחתון ניתן להגיע לרמת בידוד אקוסטי של כ-28 dB |
| זיגוג | הערות: - כל דלתות הבנין עם מפתח מספר. איזורים ממודרים עם מספר נפרד |
| כמות | 8 |

קב"מ: A4 @ 1:25
 מטרה: למכרז
 שרטט:
 תאריך עדכון: 23.02.2020

מספר גליון
 D_03

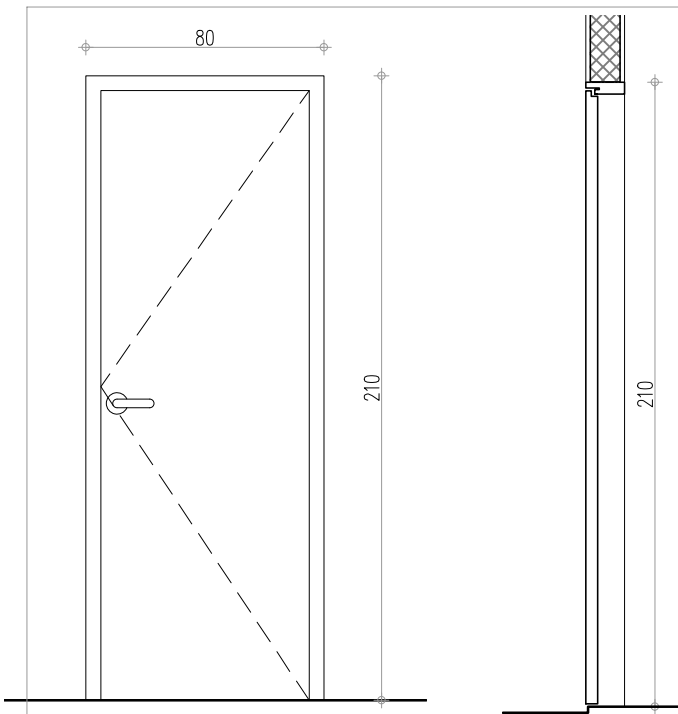
מס. עדכון:

דלת 95\210
 כיוון פתיחה: לפי תכנית

שם הפרויקט: ביה"ס חפץ חיים
 מס' הפרויקט: 278

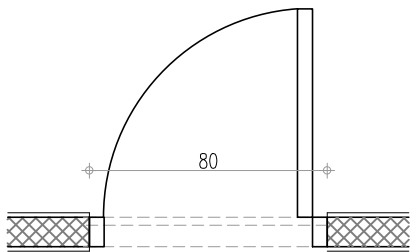
SHACHAR ARCHITECTS
 שחר בן חמו אדריכל

טל: 02 6503436
 טל: 052 727 2336



1 מבט חוץ
1:25

חתך
1:25



תכנית
1:25

כל הדלתות צריכות לעמוד בת"י 6185

| | |
|--------------|---|
| תיאור היחידה | דלת חד כנפית תוצרת חברת שהרבני, דגם "אלפא דלחא" במיחותית או שווה ערך. בעל מנגנון בלימה פנימי בלתי נראה לצורך הגנה בצד המנעול. בזווית פתיחה של 80-90 מעלות הדלת תישאר במצב HOLD OPEN, מצב שמבטל את הצורך במעצור רצפתי אישום ובידוד אקוסטי ע"פ תקן. |
| גמור כנף | כנף מתכת דגם A גוון ע"פ בחירת האדריכל |
| ידיות | ידיות בשיחות |
| מנעול | מערכת נעילה הכוללת מנעול חבוי 101 וצילינדר (מפתח קבוע) |
| צירים | מנגנון אלפא דלחא- פרופיל אלומיניום בגובה הכנף שבתוכו צירים ומנגנון ייחודי לסגירת הכנף ומעצור [מהירות סגירת הכנף ניתנת לכיוונון] |
| גמור פרזול | כל מרכיבי הפרזול מוסתרים |
| משקוף | משקוף מתכת מפח מגולוון 1.5 מ"מ הכולל תושבת לציר עליון וציר תחתון |
| סף תחתון | בתוספת סף תחתון ניתן להגיע לרמת בידוד אקוסטי של כ-28 DB |
| זיגוג | אינן הערות: - כל דלתות הבניין עם מפתח מספר. איזורים ממודרים עם מספר נפרד |
| כמות | 2 |

קני"ס: A4 @ 1:25
 מטרה: למכרז
 שרטט:
 תאריך עדכון: 23.02.2020

מספר גליון

מס. עדכון:

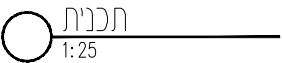
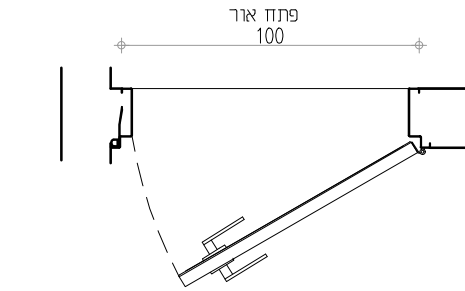
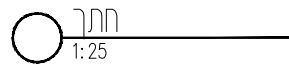
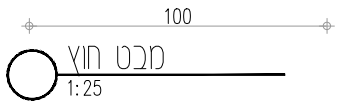
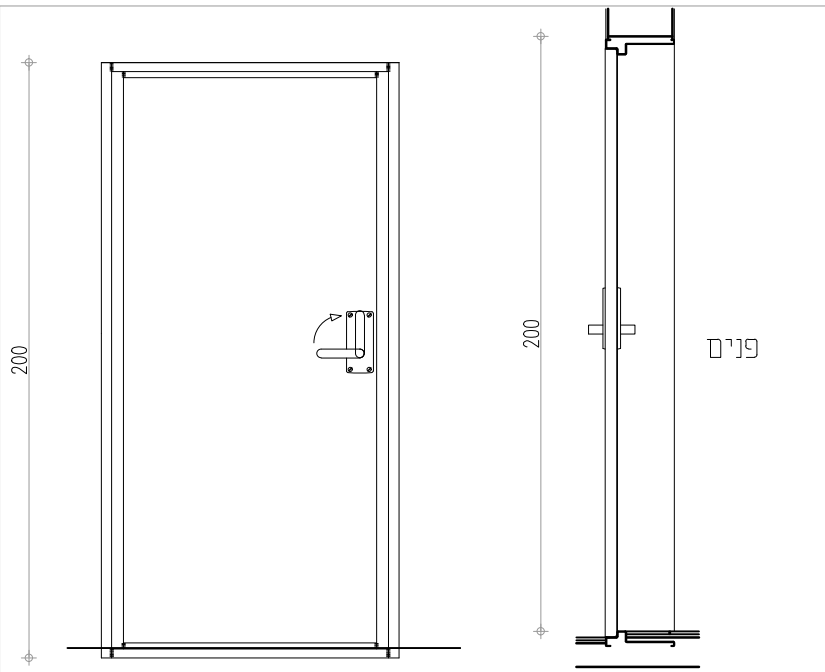
D_04

דלת עשירותים 80/210
 כיוון פתיחה: לפי תכנית

שם הפרויקט: ביה"ס חפץ חיים
 מס' הפרויקט: 278

SHACHAR ARCHITECTS
 שחר בן חמו אדריכל

טל: 02 6503436
 טל: 052 727 2336



| | |
|-------------|---|
| תאור היחידה | דלת הדף ממ"מ עפי פק"ער כדוגמת דלתות פלרז |
| סוג פתיחה | עפ"י מפרט החברה |
| מנעול | כנף |
| פירזול | ידית הפעלה אחת לסגירה ואטימה בזמן חרום 3 צירים |
| גמר | מעקוף מפח מגולוון 1.5 מ"מ צבוע בסופרלק ע"ג פריימר עפ"י גוון אדריכל |
| גוון | לפי בחירת אדריכל |
| כמות | 5 |

מגן אצבעות בין המעקוף לכנף בצד הצירים למניעת פגיעה באצבעות

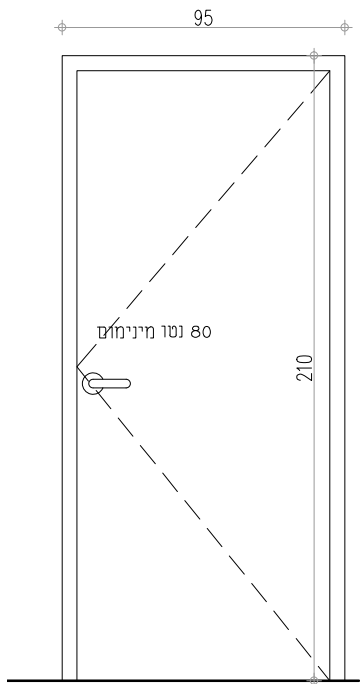
קני"מ: 1:25 @ A4
 מטרה: למכרז
 שרטט:
 תאריך עדכון: 23.02.2020

דלת 100/200 הדף ממ"מ תיקנית- כיוון פתיחה לפי תכנית

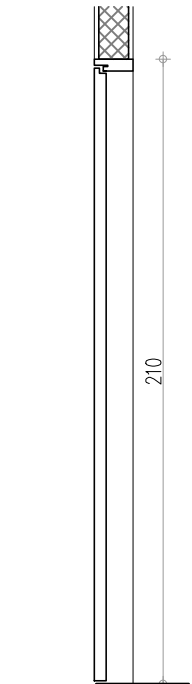
SHACHAR ARCHITECTS
 שחר בן חמו אדריכל
 70: 02 6503436
 70: 052 727 2336

מספר גליון: D_05
 מס. עדכון:

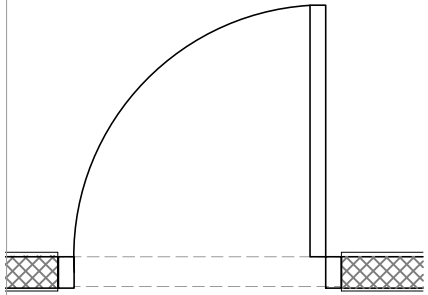
שם הפרויקט: ביה"ס חפץ חיים
 מס' הפרויקט: 278



מבט חוץ
1:25



מבט פנימי
1:25



מבט תכנית
1:25

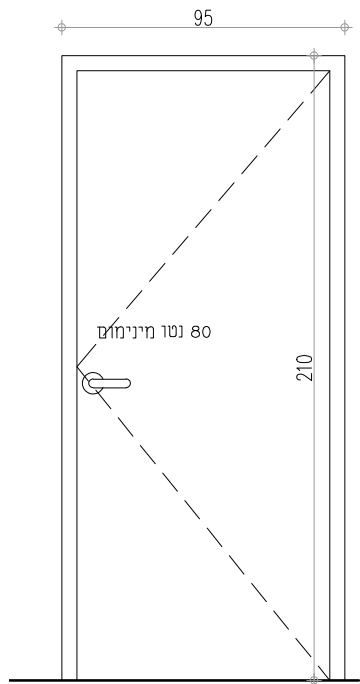
| | |
|--------------|---|
| תיאור היחידה | דלת אגף, עמידות באש 30 דקות. דגם ארופאי מפלדה מגולוונת ממולאח צמר סלעים בצפיפות 120 ק"ג למ"ר. פס תופח בהיקף הדלת. כולל ידית בהלה וצוהר הדלת תעמוד בדרישות ת"י 1212. |
| סוג פתיחה | ציפוי וינורים ע"פ בחירת האדריכל |
| מנעול | ידית ע"פ בחירת האדריכל |
| פירזול | מנעול רב בריחי תוצרת רב בריח עם מפתח קבוע. בצידו הפנימי 3 צירים HEAVY DUTY עם מיסביי אוקלון ניתנים לכונן |
| גמר | משקוף בנייה מפלדה מגולוונת בעובי 1.5 מ"מ אשר מבוטן לקיר *מגן אצבעות בין המשקוף לכנף בצד הצירים למניעת פגיעה באצבעות |
| גוון | *גלגלת האשה מותקנת בחלקה התחתון של הדלת |
| כמות | 1 |

קני"ם: 1:25 @ A4
 מטרה: למכרז
 שרטט:
 תאריך עדכון: 23.02.2020

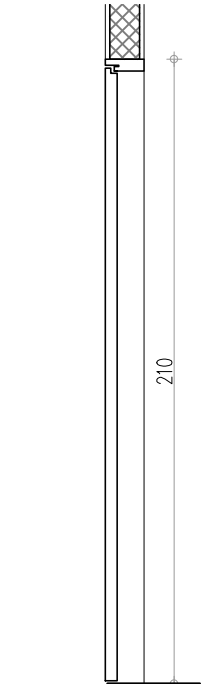
דלת אגף למחסן 30/30
 95/210

SHACHAR ARCHITECTS
 שחר בן חמו אדריכל

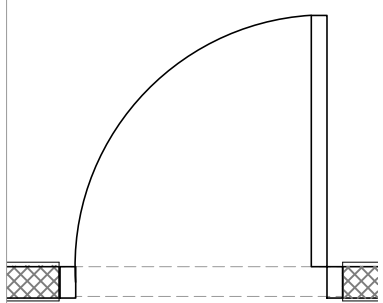
70: 02 6503436
 70: 052 727 2336



מבט חוץ
1:25



חתך
1:25



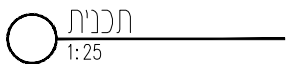
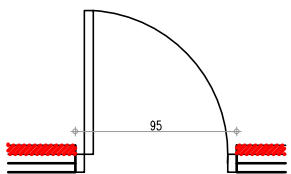
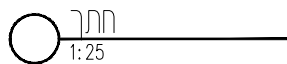
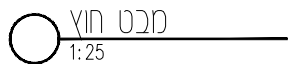
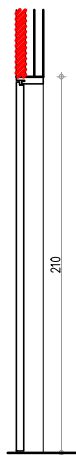
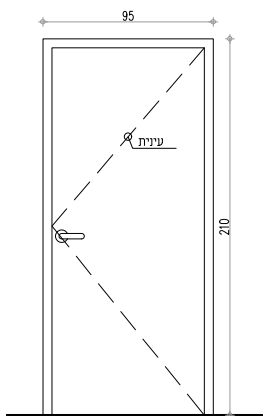
תכנית
1:25

| | |
|--------------|---|
| ת'אור היחידה | דלת פלדלת מפלדה מגולוונת כולל אסם בהיקף הדלת לאמימה אקוסטית כולל מגן אצבעות בין המשקוף לכנף בצד הצירים, וגלגלת האשה בחלק התחתון של הדלת צילינדר מוגן באמצעות לוחות פלדה משני צידי, כולל עינית הצצה הדלת תהיה מאושרת ע"י מכון התקנים |
| סוג פתיחה | ציפוי וינורים ע"פ בחירת האדריכל |
| מנעול | ידית ע"פ בחירת האדריכל |
| פירזול | מנעול רב בריחי תוצרת רב בריח עם מפתח קבוע בצידו הפנימי 3 צירים HEAVY DUTY עם מיסביי אוקלון ניתנים לכונן |
| גמר | משקוף בנייה מפלדה מגולוונת בעובי 1.5 מ"מ אשר מבוטן לקיר *מגן אצבעות בין המשקוף לכנף בצד הצירים למניעת פגיעה באצבעות |
| גוון | *גלגלת האשה מותקנת בחלקה התחתון של הדלת |
| כמות | 4 |

קני"ם: 1:25 @ A4
 מטרה: למכרז
 שרטט:
 תאריך עדכון: 23.02.2020

דלת כניסה לגנים קומת קרקע
 105/210
 עם הפרויקט: ביה"ס חפץ חיים
 מס' הפרויקט: 278

SHACHAR ARCHITECTS
 שחר בן חמו אדריכל
 :70 02 6503436
 :70 052 727 2336



| | |
|-------------|---|
| תאור היחידה | דלת בריחים תקנית חד כנפית תוצרת פלדלת דגם SIMPLE & BASIC או שווה איכות אישום ובידוד אקוסטי ע"פ תקן. עינית בחזית הדלת. |
| סוג פתיחה | ציפוי וינורים ע"פ בחירת האדריכל. |
| מנעול | ידית ע"פ בחירת האדריכל. |
| פירוזוק | מנעול רב בריחי תוצרת רב בריח עם מפתח קבוע בצידו הפנימי 3 צירים HEAVY DUTY עם מיסביי אוקלון ניתנים לכווון |
| גמר | משקוף בנייה מפלדה מגולוונת בעובי 1.5 מ"מ אשר מבושן לקיר *מגן אצבעות בין המשקוף לכנף בצד הצירים למניעת פגיעה באצבעות |
| גוון | *גלגלת האשה מותקנת בחלקה התחתון של הדלת |
| כמות | 1 |

קני"ם: 1:25 @ A4
 מטרה: למכרז
 שרטט:
 תאריך עדכון: 23.02.2020

דלת פלדלת עם עינית לביתן שומר כיוון פתיחה: לפי תכנית

SHACHAR ARCHITECTS
 שחר בן חמו אדריכל

טל: 02 6503436
 טל: 052 727 2336