

# רשימת מסגרות - מבנה על יסודי+גנים

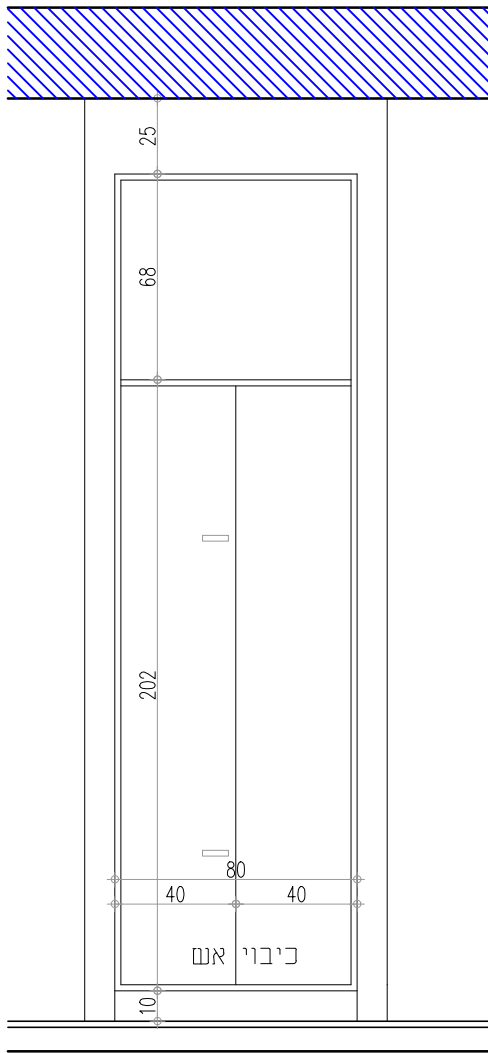
הפניה	מידע	סה"כ כמות	הערות
A8_S_01	ארון כיבוי אש	3	
A8_S_02	לוח חשמל ותקשורת	1	
A8_S_03	חלון ממ"ס דור חדש	6	
A8_S_04	חלון ממ"ס אלומיניום פנימי	6	
A8_S_05	צינור כניסת אויר 8"	13	
A8_S_06	צינור כניסת אויר 4"	6	
A8_S_07	צינור שחרור אויר 8"	7	
A8_S_08	לוח חשמל, תקשורת	1	
A8_S_09	מעקה קל 140	1	לפי תוכנית
A8_S_10	מערכת הצללה	3	
A8_S_11	פתח יציאה לגג	1	לפי תוכנית
A8_S_12	חלון רפפה לפיר מעלית	1	
A8_S_13	חלון רפפה לחדר אב בית	1	
A8_S_14	מאחז יד	1	

קני"ס: A4 @ 1:25  
 מטרה: למכרז  
 שרטט:  
 תאריך עדכון: 23.02.2020

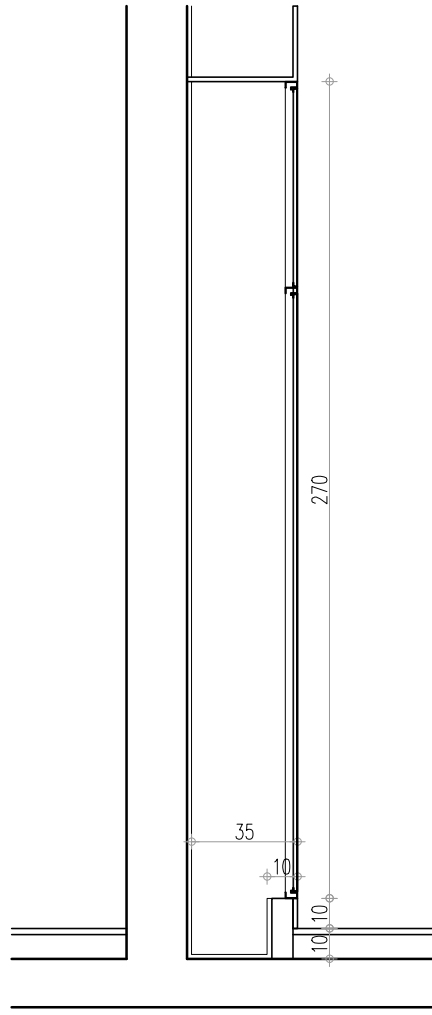
רשימת מסגרות-על יסודי+גנים

SHACHAR ARCHITECTS  
 שחר בן חמו אדריכל

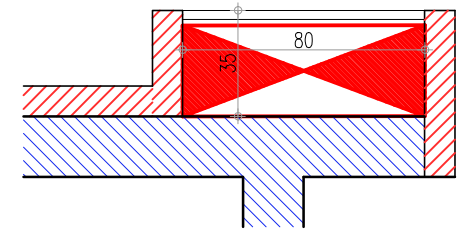
טל: 02 6503436  
 טל: 052 727 2336



חזית  
קנ"מ 1:25



חתך  
קנ"מ 1:25



תכנית  
קנ"מ 1:25

תאור היחידה	ארון כיבוי אגם סוקל בשזן בגובה 10 ס"מ מעל פני הריצוף
סוג פתיחה	שילוט פולט אור מתאים פתיחת כנף
פירזול	מנעול טריקה לפי מפרט "רשפים" או ש"ע בארזן תותקן אפשרות נעילה.
גמר	כנף: פח מגלוון בעובי 1.5 מ"מ צבע בתנור משקוף: פח מגלוון במישור השיח
גוון	לפי בחירת האדריכל
כמות	3 יח'

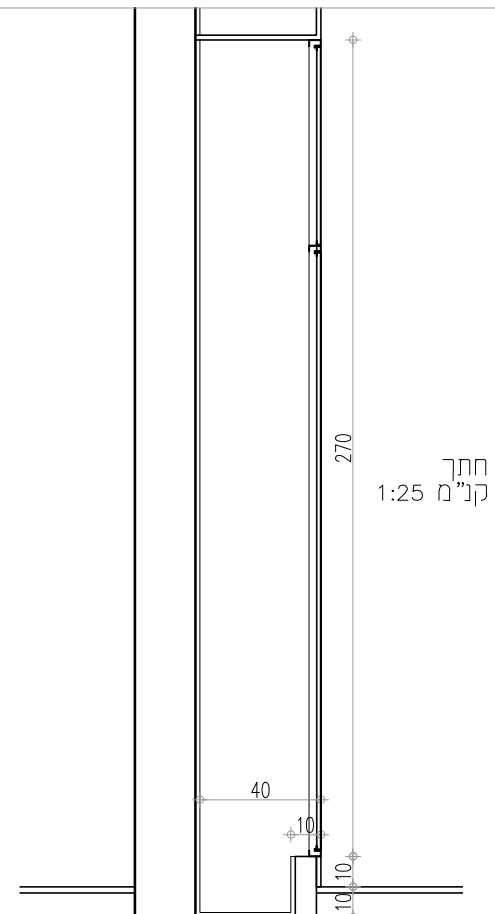
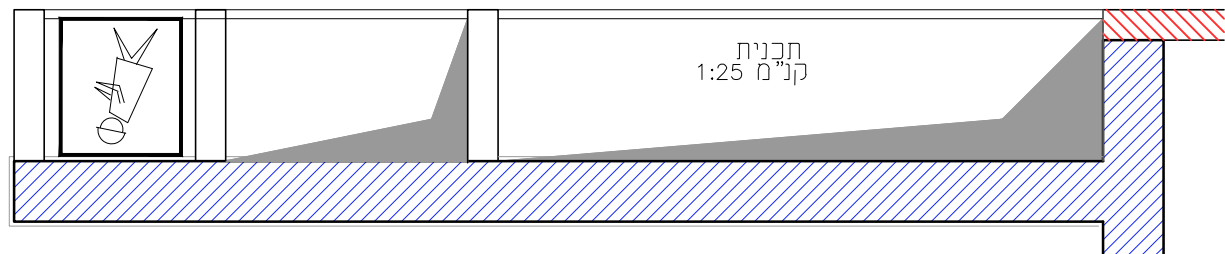
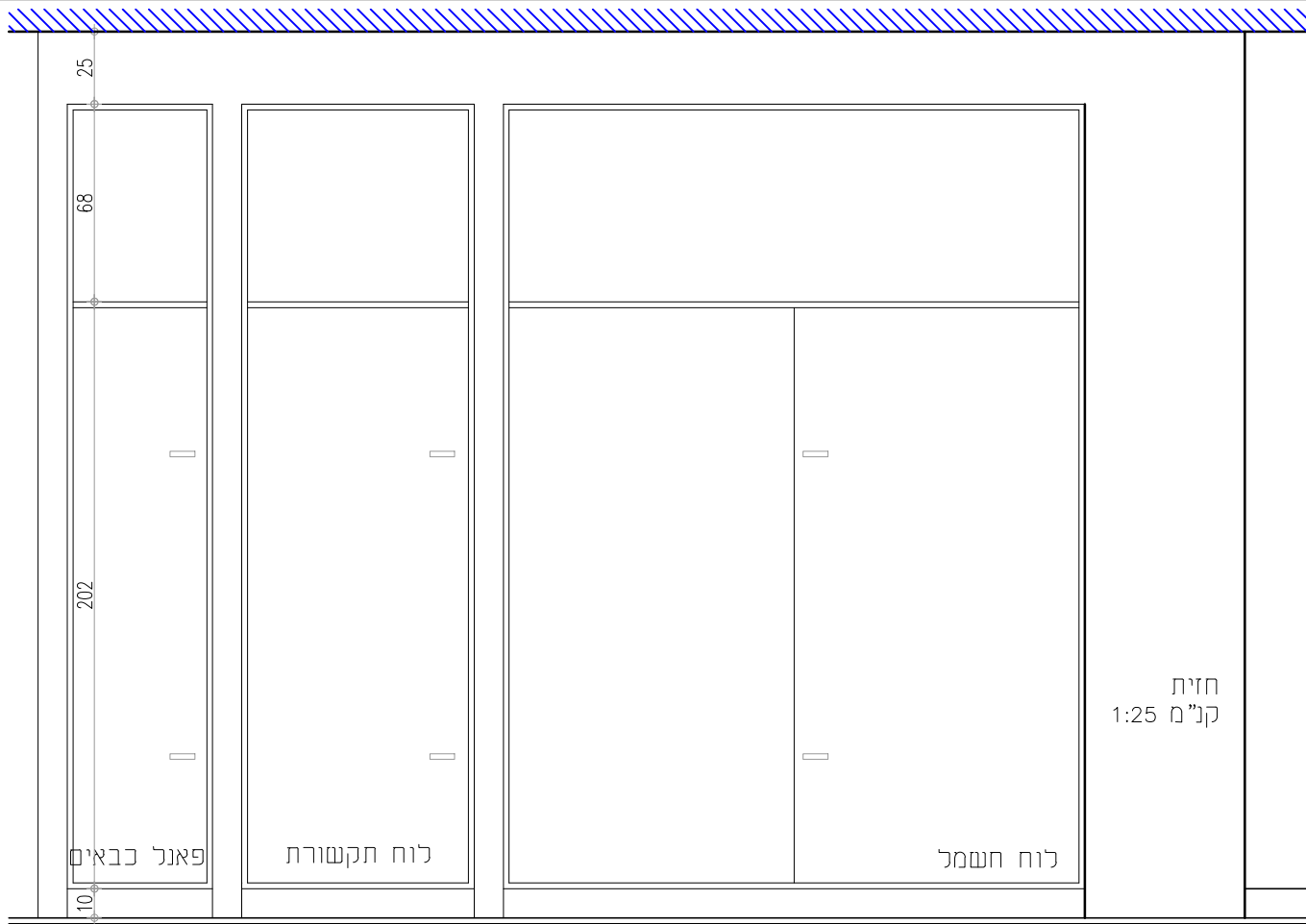
קנ"מ: A4 @ 1:25  
מטרה: למכרז  
שרטט:  
תאריך עדכון: 23.02.2020

מס. עדכון:

ארון כיבוי אגם

שם הפרויקט: ביה"ס חפץ חיים  
מס' הפרויקט: 278

SHACHAR ARCHITECTS  
שחר בן חמו אדריכל  
70: 02 6503436  
70: 052 727 2336



תאור היחידה	ארון תקשורת חשמל ופאנל כבאים סוקל בשטח בגובה 10 ס"מ מעל פני הריצוף
סוג פתיחה	שילוט פולט אור מתאים פתיחת כנף
פירזול	מנעול שריקה לפי מפרט "רשפים" או ש"ע בארון תותקן אפשרות נעילה.
גמר	כנף: פח מגלון בעובי 1.5 מ"מ צבע בתנור משקוף: פח מגלון במישור השיח
גוון	לפי בחירת האדריכל
כמות	1 יח'

קנ"מ: A4 @ 1:25  
 מטרה: למכרז  
 שרטט:  
 תאריך עדכון: 23.02.2020

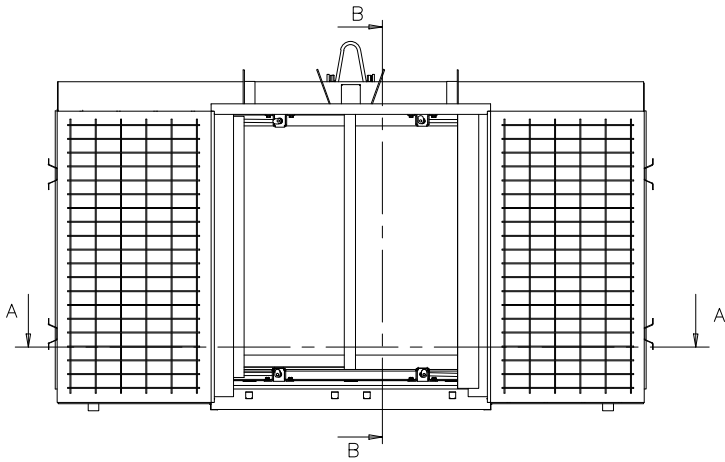
ארון תקשורת + ארון לוח חשמל + פאנל כבאים

SHACHAR ARCHITECTS  
 שחר בן חמו אדריכל  
 :70 02 6503436  
 :70 052 727 2336

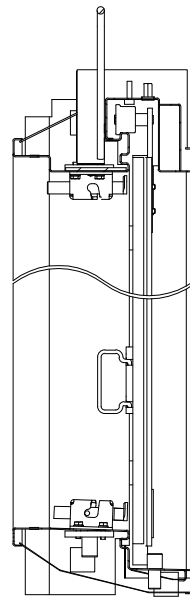
שם הפרויקט: ביה"ס חפץ חיים  
 מס' הפרויקט: 278

מס. עדכון:

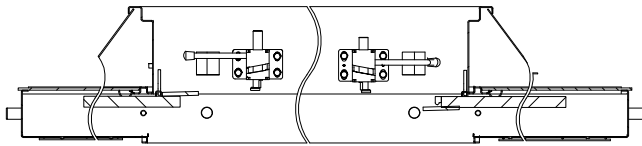
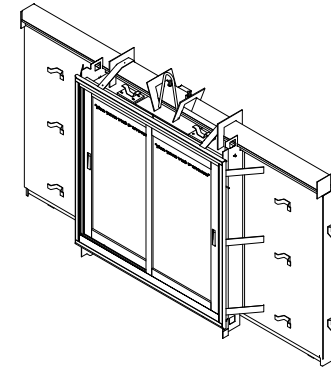
מספר גליון  
 S\_02



חזית  
קנ"מ 1:25



חתך B-B



SECTION A-A

חתך A-A

כיוון פתיחת החלון  
לפי תוכנית

המידות במ"מ

תיאור היחידה	חלון ממ"ד מפלדה - הדור החדש עפ"י תקן פק"ע כדוגמת חלונות "רב בריח", פלרז או ש"ע עפ"י מפרט החברה+ תריס אלומיניום רפפה כנף אחד נגרר לקיר.
כנף	
ידית	
מנעול	לפי מפרט חברה
צרים	
גמור פרזול	
משקוף	לפי מפרט חברה
גמר	
גוון	לפי בחירת אדריכל
כמות	6

קנ"מ: 1:25 @ A4

מטרה: למכרז

שרטט:

תאריך עדכון: 23.02.2020

מס. עדכון:

חלון ממ"מ מוסדי - הדור החדש

(מגיע קומפלט עם חלון הזזה פנימי אלומיניום קליל בלגי דגם 1700)

SHACHAR ARCHITECTS  
שחר בן חמו אדריכל

טל: 02 992-5500  
טל: 052 727 2336

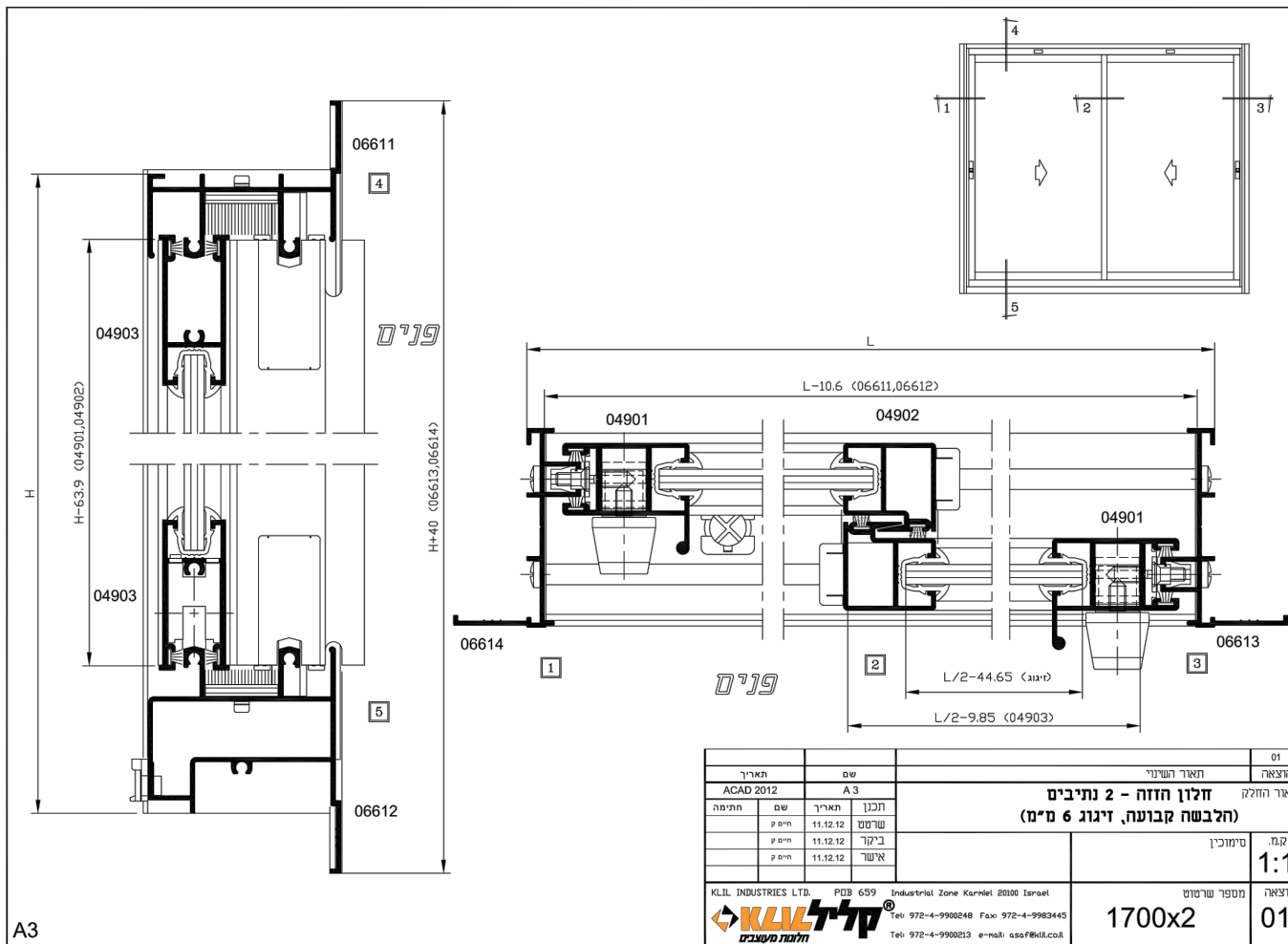
שם הפרויקט:

מס' הפרויקט:

מספר גליון

S\_03

# שירטוט של חלון אלומיניום המתאים לחלון אטום



תאריך	שם	תאור השנייה	01
ACAD 2012	A 3	הוצאה	
<b>חלון חזזה - 2 נתיבים</b> <b>(חלבשה קבועה, זיגוג 6 מ"מ)</b>			תאור החלק
חתימה	שם	תאריך	תוכן
	חיים ק	11.12.12	שרטוט
	חיים ק	11.12.12	ביקור
	חיים ק	11.12.12	אישר
ק.מ. טימוכין <b>1:1</b>			תוספת שרטוט
K.L.I.L INDUSTRIES LTD. PDB 659 Industrial Zone Karmiel 2000 Israel <b>קליל</b> חלומות מתגבשות Tel: 972-4-9900248 Fax: 972-4-9983445 Tel: 972-4-9900213 e-mail: asef@kll.co.il			הוצאה <b>1700x2</b> <b>01</b>

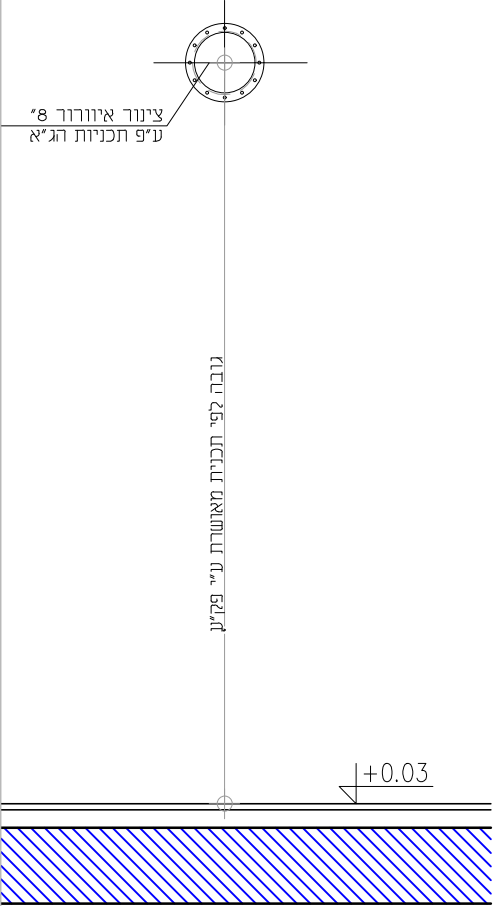
קני"ם: 1:25 @ A4  
 מטרה: למכרז  
 שרטוט:  
 תאריך עדכון: 23.02.2020

חלון ממ"ד הזזה פנימי אלומיניום קליל בלגי דגם 1700  
 (מגיע קומפלט עם חלון ממ"ד דירתי - הדור החדש)

SHACHAR ARCHITECTS  
 שחר בן חמו אדריכל

טל: 02 992-5500  
 טל: 052 727 2336

שם הפרויקט:  
 מס' הפרויקט:

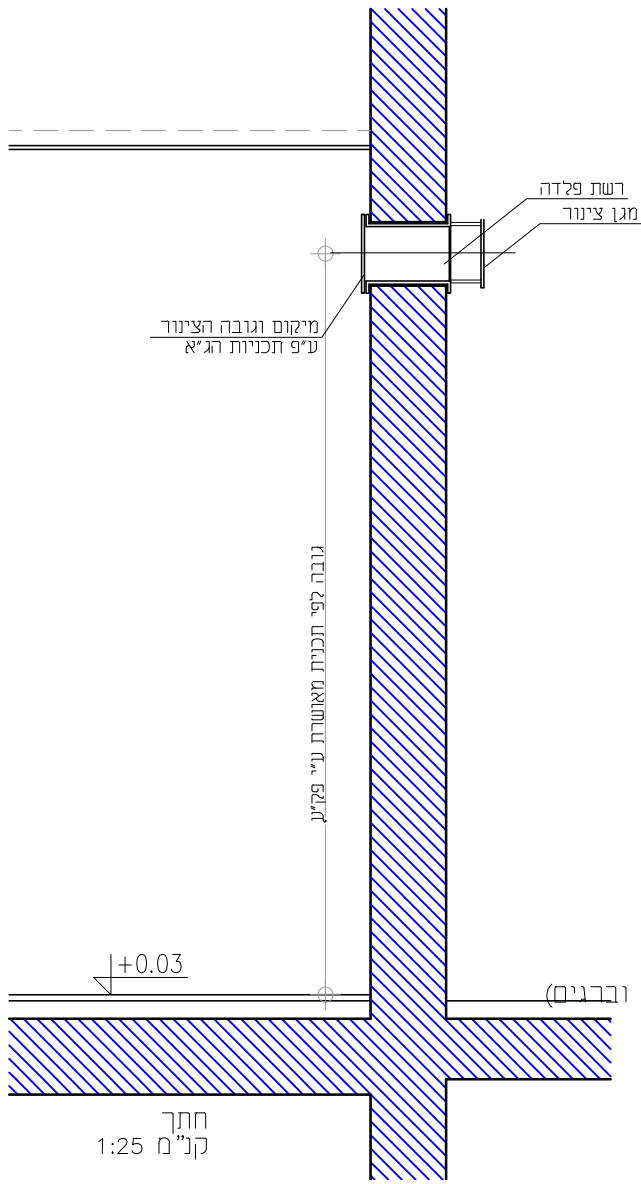


צינור איורורר 8  
ע"פ תכנית הג"א

גובה לפי תכנית מאושרת ע"י פק"ע

+0.03

חזית  
קנ"מ 1:25



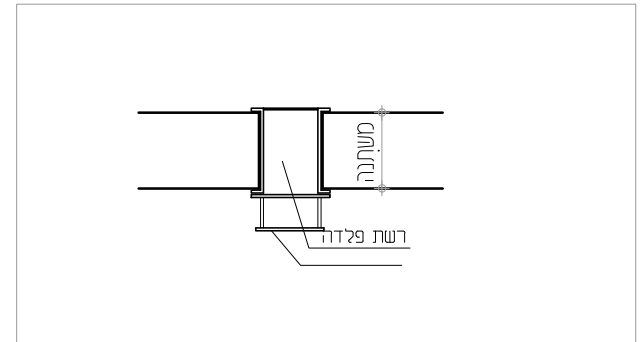
מיקום וגובה הצינור  
ע"פ תכנית הג"א

גובה לפי תכנית מאושרת ע"י פק"ע

+0.03

חתר  
קנ"מ 1:25

רשת פלדה  
מגן צינור



תכנית  
קנ"מ 1:25

תיאור היחידה	צינור איורורר 8" צול לפי תקן פק"ע תוצרת פלרז או ע"ע. הצינור כולל את כלל האביזרים המקוריים של היצרן (רשת מכסה הגנה בקירות חוץ וברגים)
סוג פתיחה	פירזול
גמר	כל אלמנטי הפלדה מגולוונים וצבועים בתנור לפי מפרט.
גוון	לפי בחירת אדריכל
כמות	13

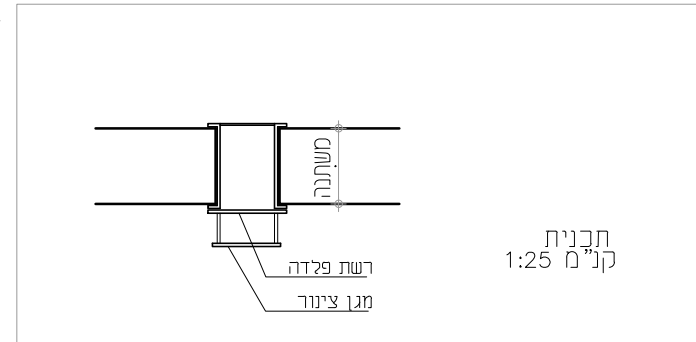
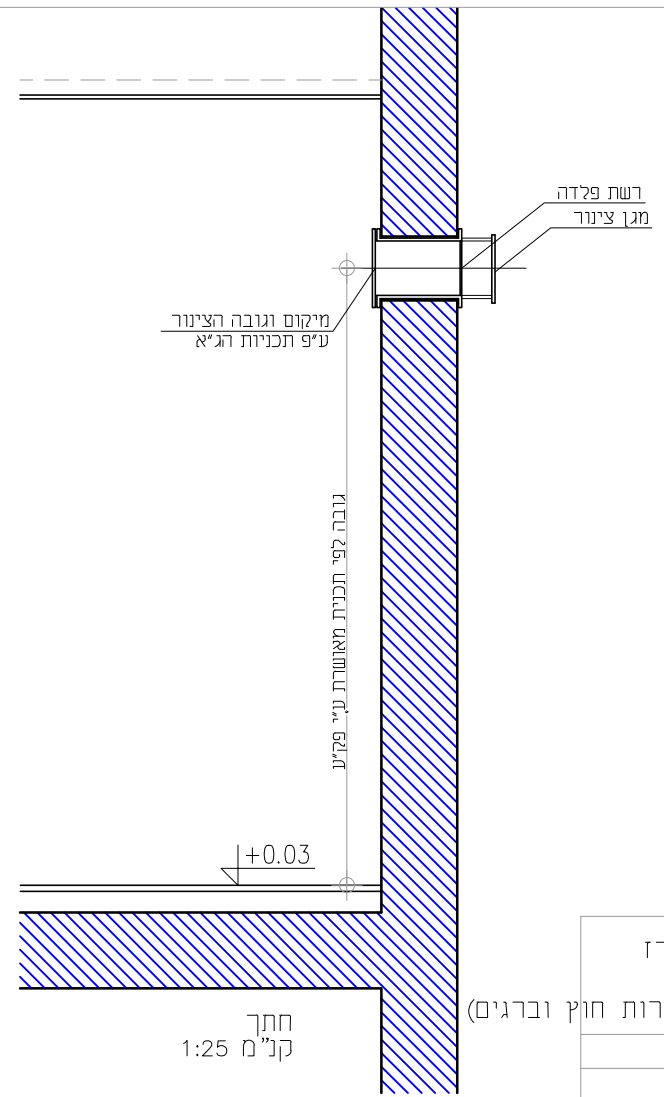
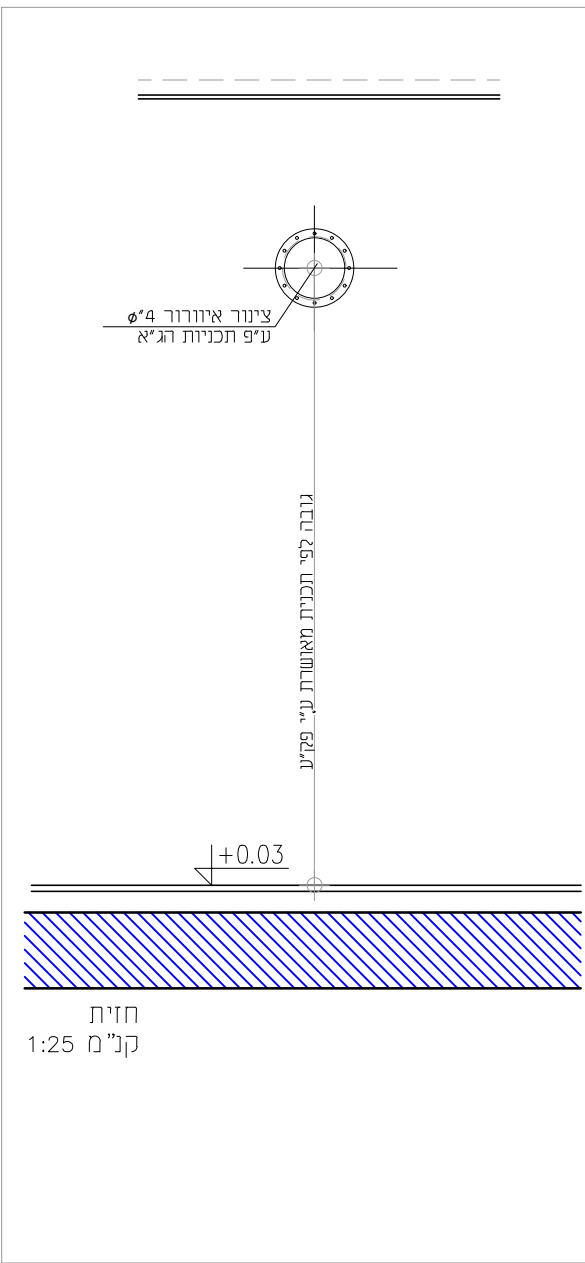
קנ"מ: A4 @ 1:25  
מטרה: למכרז  
שרטט:  
תאריך עדכון: 23.02.2020

צינור איורורר בקוטר 8" לכניסת אוויר ומיזוג אוויר  
הערה: מיקום הצינורות לפי תכנית מאושרת ע"י פק"ע"ר

SHACHAR ARCHITECTS  
שחר בן חמו אדריכל  
70: 02 6503436  
70: 052 727 2336

שם הפרויקט: ביה"ס חפץ חיים  
מס' הפרויקט: 278

מספר גליון: S\_05  
מס. עדכון:



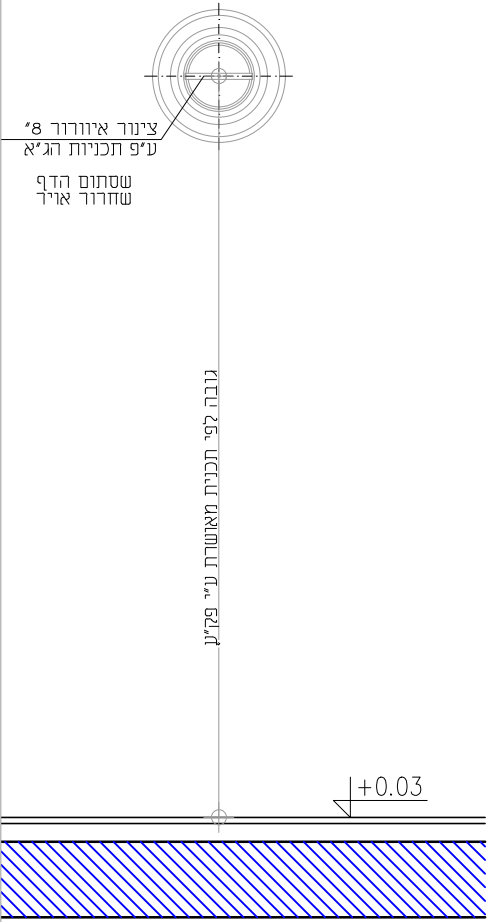
תאור היחידה	צינור איורור $\phi 4$ לפי תקן פק"ע תוצרת פלרוז או ע"ע. הצינור כולל את כלל האביזרים המקוריים של היצרן (רשת מכסה הגנה בקירות חוץ וברגים)
סוג פתיחה פירזול	
גמר	כל אלמנטי הפלדה מגולוונים וצבועים בתנור לפי מפרט.
גוון	לפי בחירת אדריכל
כמות	6

קנ"מ: A4 @ 1:25  
 מטרה: למכרז  
 שרטט:  
 תאריך עדכון: 23.02.2020

צינור איורור בקוטר  $\phi 4$  לציזוג אוויר  
 הערה: עבור מיקום צינורות - תכנית מאושרת ע"י פק"ע

שם הפרויקט: ביה"ס חפץ חיים  
 מס' הפרויקט: 278

SHACHAR ARCHITECTS  
 שחר בן חמו אדריכל  
 טל: 02 6503436  
 טל: 052 727 2336

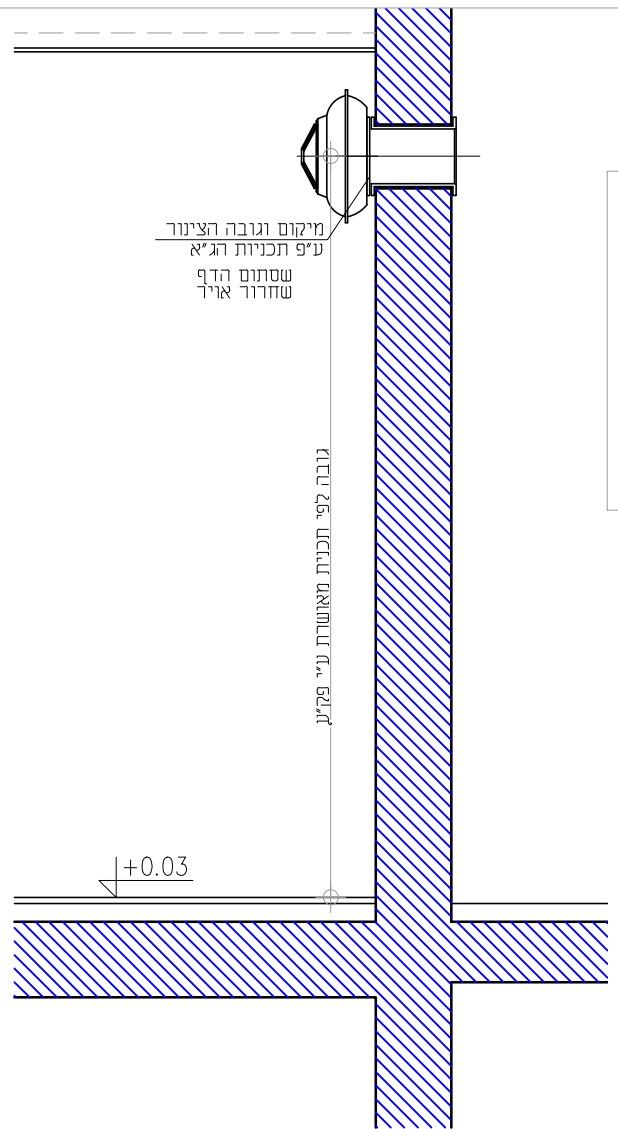


צינור איוורור 8  
ע"פ תכניות הג"א  
שסתום הדף  
שחרור איר

גובה לפי תכנית מאושרת ע"י פק"ע

+0.03

חזית  
קנ"מ 1:25

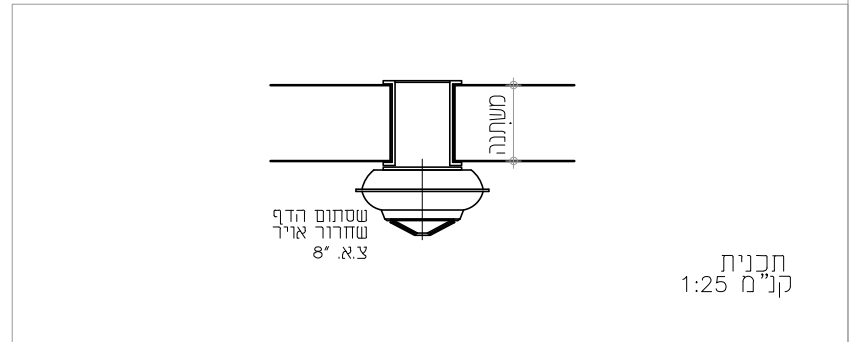


מיקום וגובה הצינור  
ע"פ תכניות הג"א  
שסתום הדף  
שחרור איר

גובה לפי תכנית מאושרת ע"י פק"ע

+0.03

חתך  
קנ"מ 1:25



שסתום הדף  
שחרור איר  
צ.א. 8"

תכנית  
קנ"מ 1:25

צינור איוורור 4" לפי תקן פק"ע תוצרת פלרז או ע"ע. הצינור כולל את כלל האביזרים המקוריים של היצרן (רשת מכסה הגנה בקירות חוץ וברגים)	תיאור היחידה
	סוג פתיחה פירזול
כל אלמנטי הפלדה מגולוונים וצבועים בתנור לפי מפרט.	גמר
לפי בחירת אדריכל	גוון
	כמות 7

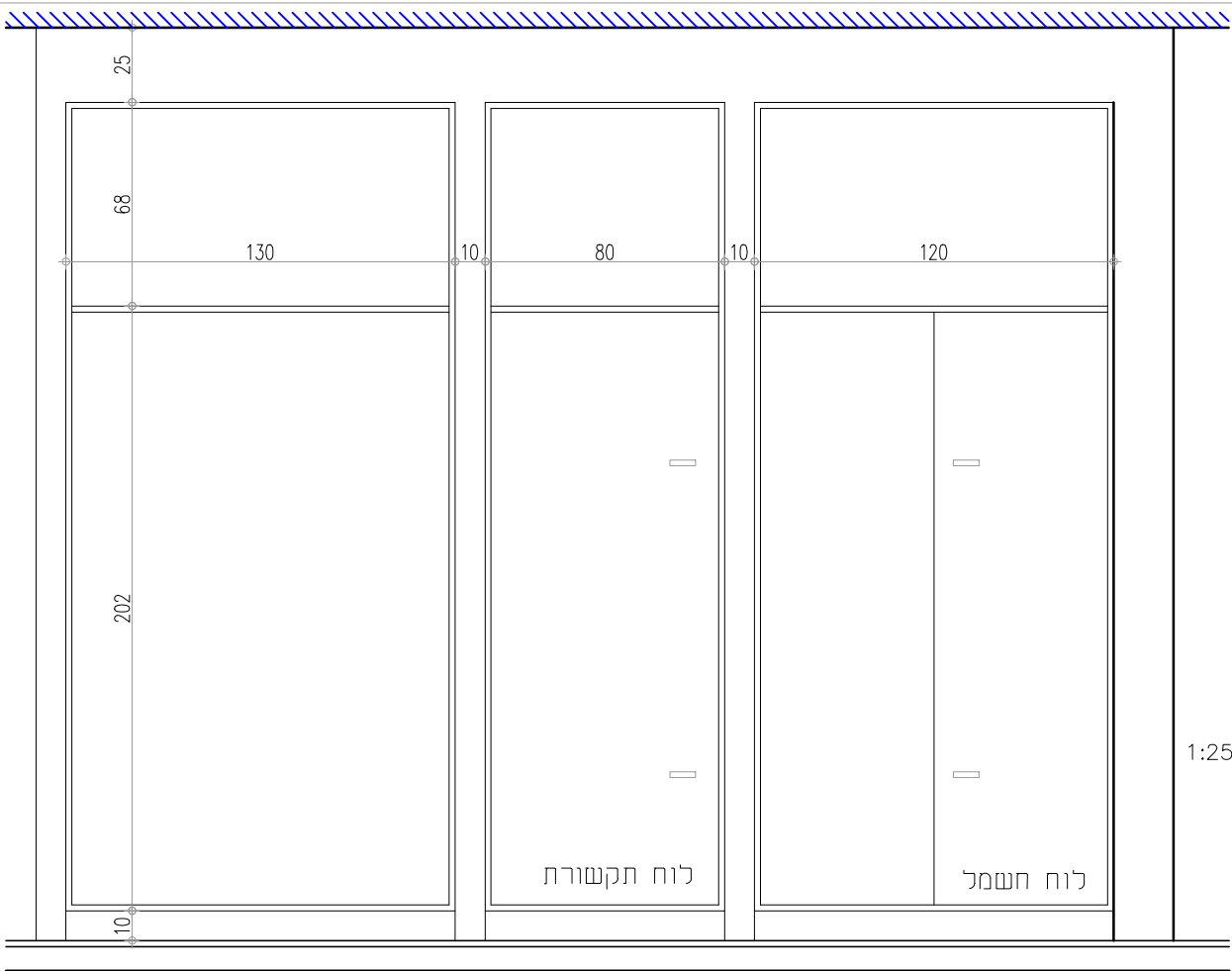
קנ"מ: A4 @ 1:25  
מטרה: למכרז  
שרטט:  
תאריך עדכון: 23.02.2020

צינור שחרור איר בקוטר 8"  
הערה: מיקום הצינורות לפי תכנית מאושרת ע"י פק"ע

SHACHAR ARCHITECTS  
שחר בן חמו אדריכל  
70 : 02 6503436  
70 : 052 727 2336

שם הפרויקט: ביה"ס חפץ חיים  
מס' הפרויקט: 278

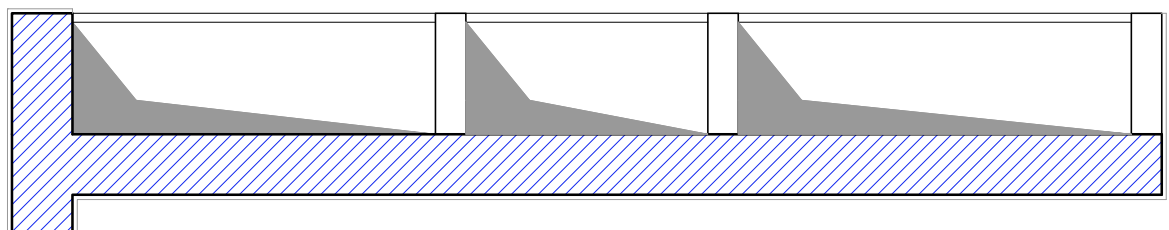
מספר גליון: S\_07  
מס. עדכון:



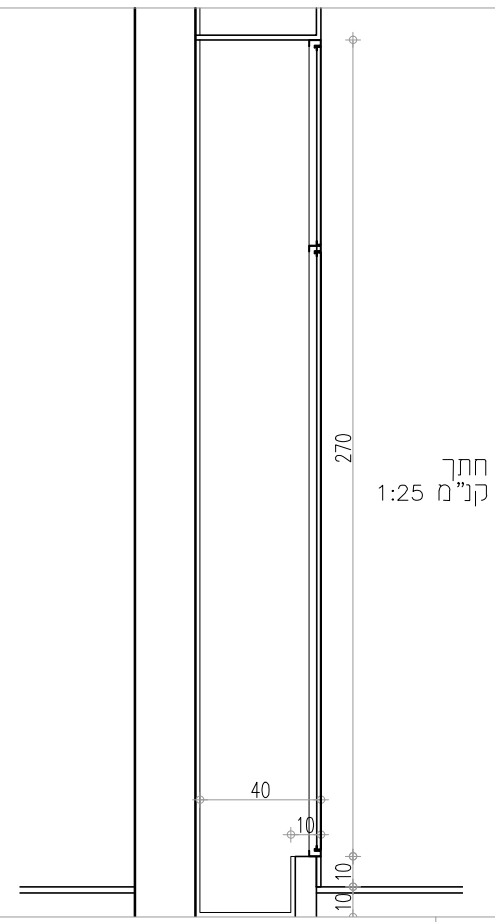
חזית  
קנ"מ 1:25

לוח תקשורת

לוח חשמל



תכנית  
קנ"מ 1:25



חתך  
קנ"מ 1:25

תאור היחידה	ארון תקשורת חשמל ופאנל כבאים סוקל בשזן בגובה 10 ס"מ מעל פני הריצוף
סוג פתיחה	שילוט פולט אור מתאים פתיחת כנף
פירזול	מנעול שריקה לפי מפרט "רשפים" או ש"ע בארון תותקן אפשרות נעילה.
גמר	כנף: פח מגלוון בעובי 1.5 מ"מ צבע בתנור משקוף: פח מגלוון במישור השיח
גוון	לפי בחירת האדריכל
כמות	1 יח'

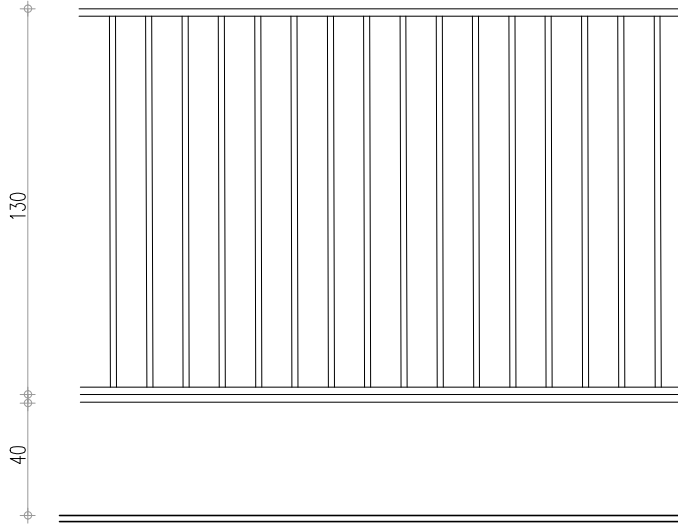
קנ"מ: A4 @ 1:25  
 מטרה: למכרז  
 שרטט:  
 תאריך עדכון: 23.02.2020

ארון תקשורת + ארון לוח חשמל + פאנל כבאים

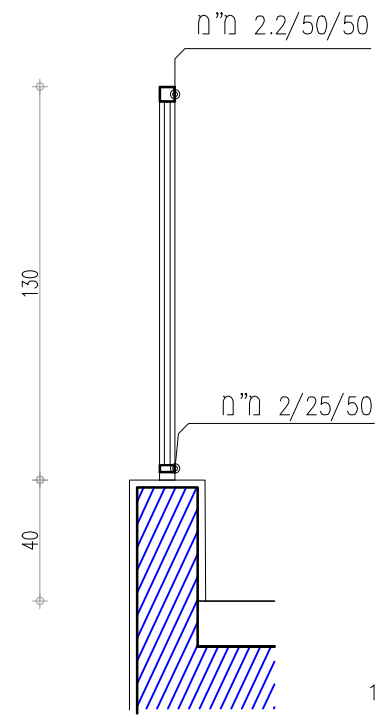
SHACHAR ARCHITECTS  
 שחר בן חמו אדריכל  
 :70 02 6503436  
 :70 052 727 2336

שם הפרויקט: ביה"ס חפץ חיים  
 מס' הפרויקט: 278

מספר גליון: S\_08  
 מס. עדכון:



חזית  
קנ"מ 1:25



חתך  
קנ"מ 1:25

מעקה בנוי+קל	תיאור היחידה
	סוג פתיחה
כל אלמנטי הפלדה- צבועים בתנור לפי מפרט	פירזול
	גמר
גוון לבחירת האדריכל	גוון
מ"א	כמות

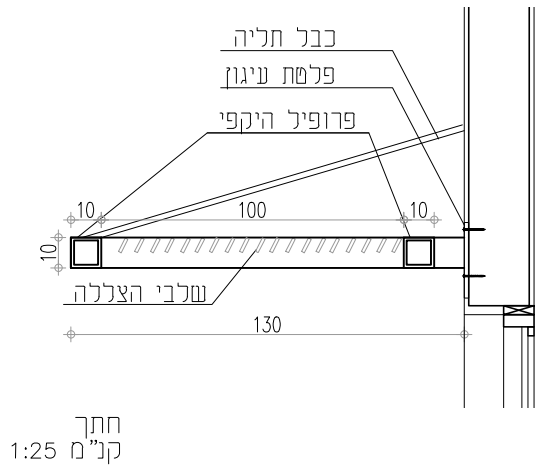
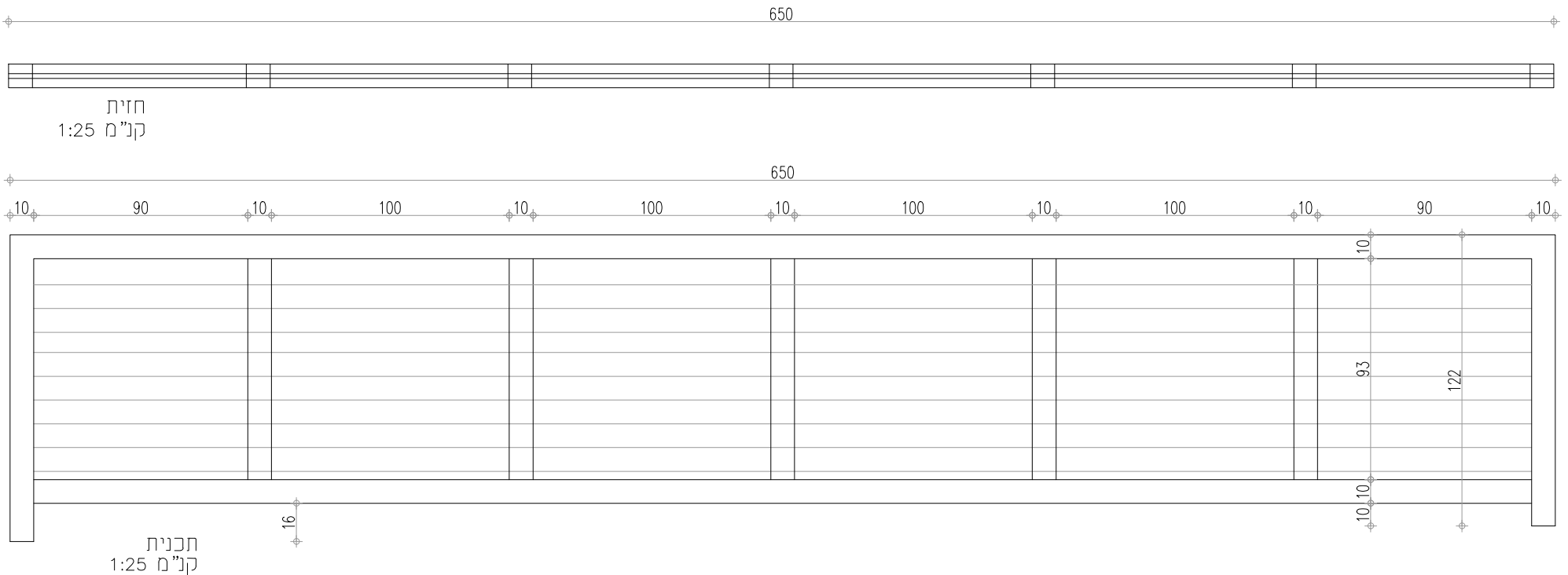
קנ"מ: A4 @ 1:25  
 מטרה: למכרז  
 שרטט:  
 תאריך עדכון: 23.02.2020

מס. עדכון:

מעקה קל  
 H=140

שם הפרויקט: ביה"ס חפץ חיים  
 מס' הפרויקט: 278

SHACHAR ARCHITECTS  
 שחר בן חמו אדריכל  
 טל: 02 6503436  
 טל: 052 727 2336



פרטי פרופילי אלומיניום  
קנ"מ 1:25

תיאור החידה	פרגולת הצללה תלויה של חברת פרגולנד או ע"ע קירוי ע"י רפפות אלומיניום עפ"י מפרט החברה
סוג פתיחה	קבוע
פירזול	עפ"י מפרט החברה
גמר	כל אלמנטי הפלדה מגולוונים וצבועים בתנור
גוון	לפי בחירת אדריכל
כמות	3 יח'

קנ"מ: A4 @ 1:25  
מטרה: למכרז  
שרטט:  
תאריך עדכון: 23.02.2020

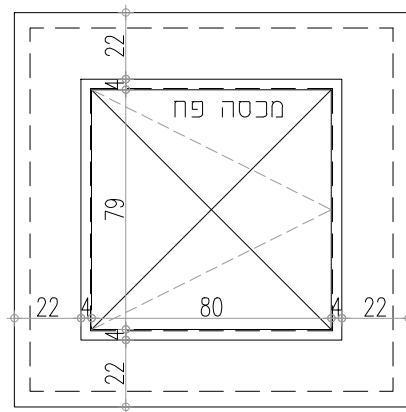
מס. עדכון:

מספר גליון  
S\_10

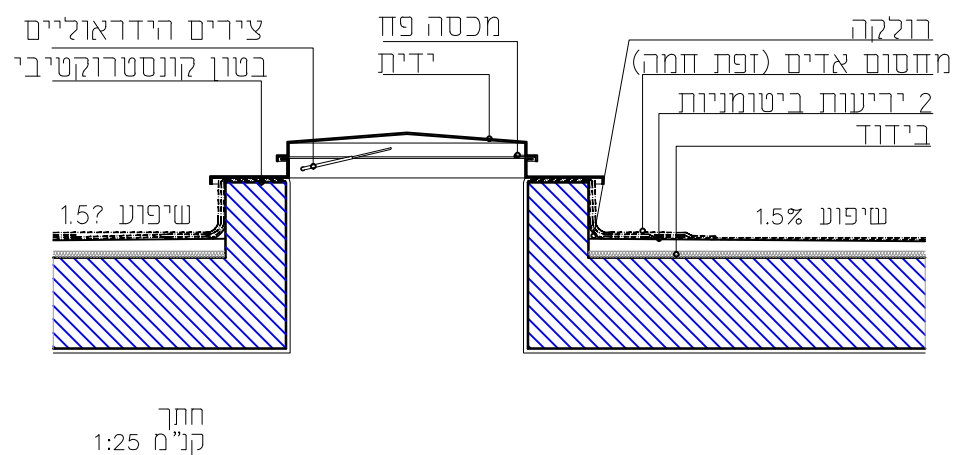
מערכת הצללה

שם הפרויקט: ביה"ס חפץ חיים  
מס' הפרויקט: 278

SHACHAR ARCHITECTS  
שחר בן חמו אדריכל  
70 : 02 6503436  
70 : 052 727 2336



תכנית  
קנ"מ 1:50



תיאור היחידה	פתח יציאה לגג חברת פרגולנד או ע"ע עפ"י מפרט החברה
סוג פתיחה	ציר 90°
פירזול	עפ"י מפרט החברה
גמר	כל אלמנטי הפלדה מגולוונים וצבועים בתנור
גוון	לפי בחירת אדריכל
כמות	1 יח'

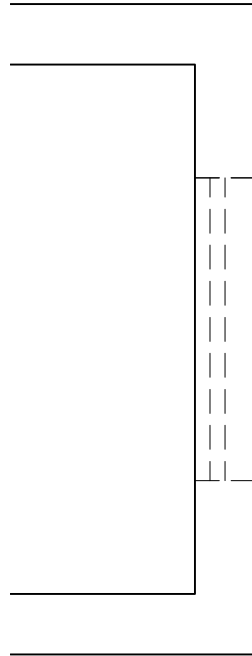
קנ"מ: A4 @ 1:25  
 מטרה: למכרז  
 שרטט:  
 תאריך עדכון: 23.02.2020

מס. עדכון:

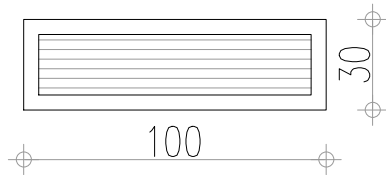
פתח יציאה לגג

שם הפרויקט: ביה"ס חפץ חיים  
 מס' הפרויקט: 278

SHACHAR ARCHITECTS  
 שחר בן חמו אדריכל  
 70: 02 6503436  
 70: 052 727 2336



תכנית  
קנ"מ 1:50



חתך  
קנ"מ 1:25

שחרור עשן פיר מעלית	תיאור היחידה
רפפה	סוג פתיחה
	פירזול
כל אלמנטי הפלדה- צבועים בתנור לפי מפרט	גמר
לפי בחירת האדריכל	גוון
1 יח'	כמות

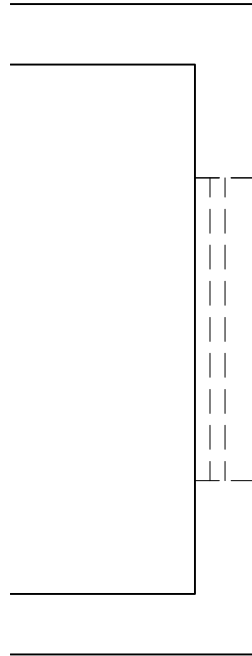
קנ"מ: A4 @ 1:25  
 מטרה: למכרז  
 שרטט:  
 תאריך עדכון: 23.02.2020

מס. עדכון:

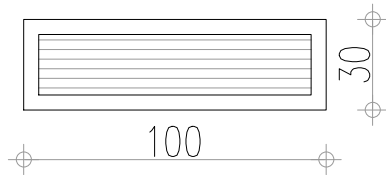
חלון שחרור עשן לפיר מעלית

שם הפרויקט: ביה"ס חפץ חיים  
 מס' הפרויקט: 278

SHACHAR ARCHITECTS  
 שחר בן חמו אדריכל  
 טל: 02 6503436  
 טל: 052 727 2336



תכנית  
קנ"מ 1:50



חתך  
קנ"מ 1:25

שחרור עשן פיר מעלית	תיאור היחידה
רפפה	סוג פתיחה
	פירזול
כל אלמנטי הפלדה- צבועים בתנור לפי מפרט	גמר
לפי בחירת האדריכל	גוון
1 יח'	כמות

קנ"מ: A4 @ 1:25

מטרה: למכרז

שרטט:

תאריך עדכון: 23.02.2020

מס. עדכון:

חלון שחרור עשן לפיר מעלית

שם הפרויקט: ביה"ס חפץ חיים

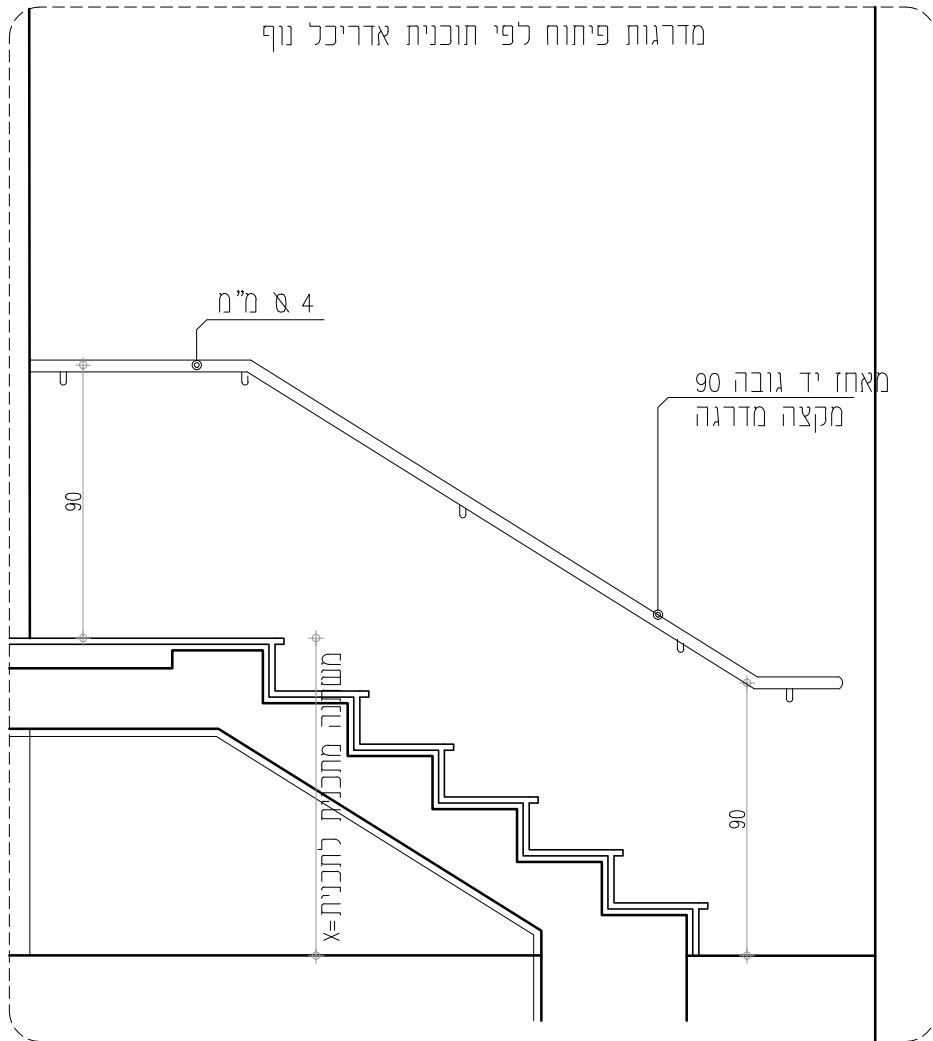
מס' הפרויקט: 278

SHACHAR ARCHITECTS

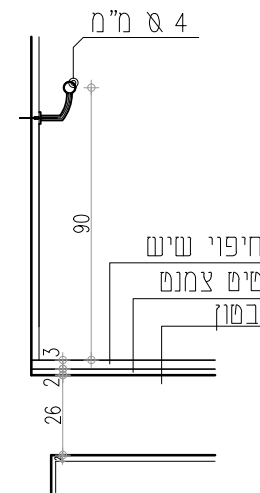
שחר בן חמו אדריכל

טל: 02 6503436

טל: 052 727 2336



חזית  
קני"מ 1:25



חתך  
קני"מ 1:25

מאחז יד	מעקה מדרגות פנים טיפוסי	תיאור היחידה
		סוג פתיחה
		פירזול
	כל אלמנטי הפלדה- צבועים בתנור לפי מפרט	גמר
	גוון לבחירת האדריכל	גוון
	--- מ"א	כמות

קני"מ: A4 @ 1:25  
 מטרה: למכרז  
 שרטט:  
 תאריך עדכון: 23.02.2020

מס. עדכון:

מאחז יד

SHACHAR ARCHITECTS  
 שחר בן חמו אדריכל  
 70 : 02 6503436  
 70 : 052 727 2336

שם הפרויקט: ביה"ס חפץ חיים  
 מס' הפרויקט: 278