

## רשימת אלומיניום-מגרש 306 בית ספר על יסודי וגנים

הפניה	מידע	סה"כ כמות	הערות
A8_A_01	חלון הזזה + קבוע 200/90+40	17	
A8_A_02	חלון המשלב 2 חלונות קיפ 120/90	1	
A8_A_03	חלון הזזה + קבוע 120/90+40	8	
A8_A_04	חלון הזזה + קבוע 600/90+40	4	
A8_A_05	חלון קיפ 120/75	4	
A8_A_06	חלון קיפ 70/90	2	
A8_A_07	דלת ציר משולב עם חלון הזזה + קבוע (חלון מימין לדלת)	4	
A8_A_08	חלון קיפ+ 60/90	7	
A8_A_09	חלון הזזה+קבוע 340/90+40	1	
A8_A_10	חלון קיפ + 100/75	1	
A8_A_11	דלת ציר 125/250	1	
A8_A_12	דלת ציר דו כנפית 220/210	1	
A8_A_13	דלת ציר דו כנפית משולב עם חלון שחרור עשן פתיחה אוטומטית 220/250	1	
A8_A_14	חלון הזזה 120/130	1	
A8_A_15	קיר מסך 586/300	1	
A8_A_16	קיר מסך 586/380	1	
A8_A_17	חלון הזזה + קבוע 240/90+40	1	
A8_A_18	דלת ציר דו כנפית 200/250	1	
A8_A_19	תריס מזכירות 400/130	6	
A8_A_20	חלון הזזה + חלק קבוע 200/60+130	4	
A8_A_21	חלון הזזה + חלק קבוע 190/40+90	9	

קנ"מ: A4 @ 1:25  
 מטרה: למכרז  
 שרטט:  
 תאריך עדכון: 07.05.2019

רשימת אלומיניום- עי"ס + גנים

SHACHAR ARCHITECTS  
 שחר בן חמו אדריכל

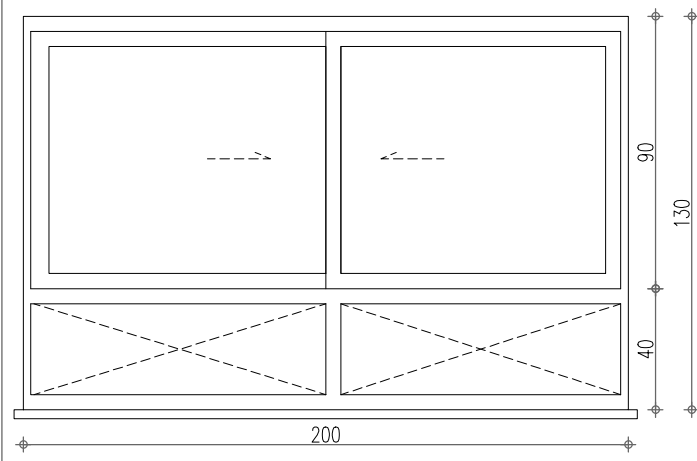
טל: 02 9925500  
 טל: 052 727 2336

שם הפרויקט: ביה"ס חפץ חיים  
 מס' הפרויקט: 278

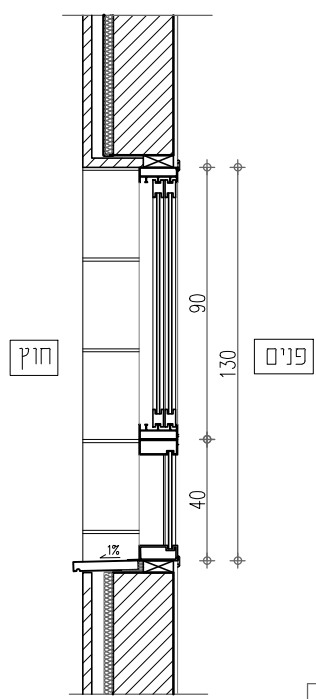
מס. עדכון:  
 1

מספר גליון  
 A8\_A\_00

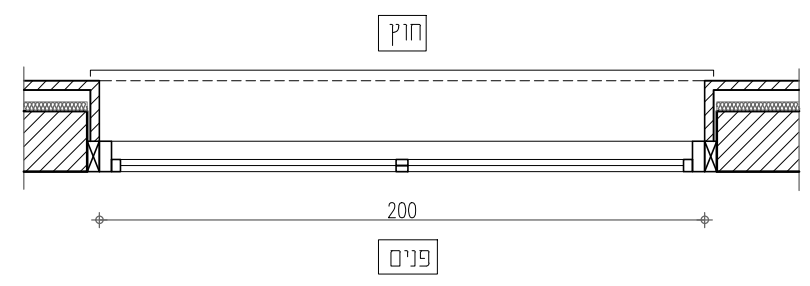
\*יש לבצע מדידות בשטח ולהתאימן למידות המצוינות בגליון זה  
 \*ביצוע לפי מפרט סכני של יועץ אלומיניום  
 \*ביצוע לפי מפרט סכני ודרישות של יועץ אקוסטיקה



חזית  
 קנ"מ: 1:25



חתך  
 קנ"מ: 1:25



תכנית  
 קנ"מ: 1:25

אלומיניום

אלומיניום	חלון דגם קליל קלאסי 7000 או ע.ע. עליון - כ.ע.כ, תחתון קבוע	תאור היחידה
זיגוג	זכוכית ביטחון 5+4 מ"מ (טריפלקס) עם 0.76 P.V.B. עפ"י תקן 1099	
פרזול	מקורי של יצרן סיסטמות.אממים לפי ח"י 1542 חלק 1.	
גמר	לפי בחירת האדריכל ובהתאם לדרישות המפרט הסכני	
הערות	ביצוע לפי מפרט סכני של יועץ אלומיניום/אקוסטי/תרמי בשיטת תכנון/ביצוע	
כמות	3 יח'	

קנ"מ: 1:25 @ A4  
 מטרה: למכרז  
 שרטט:  
 תאריך עדכון: 05.05.2019

מספר גליון  
 A8\_A\_01

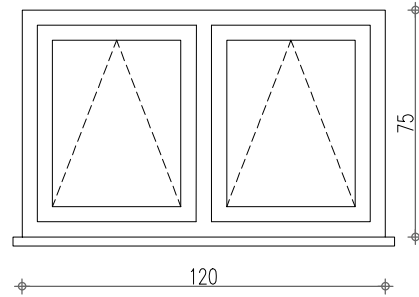
מס. עדכון:  
 1

חלון הזזה + חלק קבוע  
 200/40+90

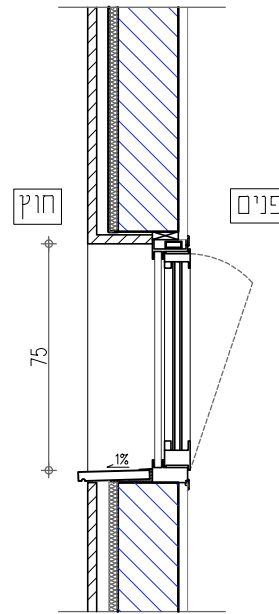
עם הפרויקט: ביה"ס חפץ חיים - מבנה על יסודי וגנים  
 מס' הפרויקט: 278

SHACHAR ARCHITECTS  
 שחר בן חמו אדריכל  
 טל: 02 9925500  
 טל: 052 727 2336

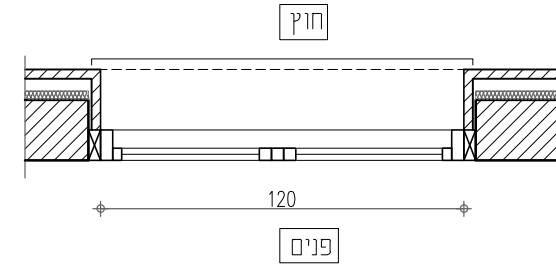
\*יש לבצע מדידות בשטח ולהתאימן למידות המצוינות בגיליון זה  
 \*ביצוע לפי מפרט מכני של יועץ אלומיניום  
 \*ביצוע לפי מפרט מכני ודרישות של יועץ אקוסטיקה



חזית  
 קנ"מ: 1:25



חתך  
 קנ"מ: 1:25



תכנית  
 קנ"מ: 1:25

אלומיניום

חלון דגם קליל קלאסי 4750 או ע.ע. משולב 2 חלונות קיפ קיפ עליון עם הגבלה פתיחה רשת זבובים נשלפת	תאור היחידה
זכוכית ביטחון חלבתית 5+4 מ"מ (טריפלקס) עם 0.76 P.V.B. עפ"י תקן 1099	זיגוג
מקורי של יצרן סיסממות.אממים לפי ת"י 1542 חלק 1.	פרזול
לפי בחירת האדריכל ובהתאם לדרישות המפרט המכני	גמר
ביצוע לפי מפרט מכני של יועץ אלומיניום/אקוסטי/תרמי בשיטת תכנון/ביצוע	הערות
2 יח'	כמות

קנ"מ: A4 @ 1:25  
 מטרה: למכרז  
 שרטט:  
 תאריך עדכון: 05.05.2019

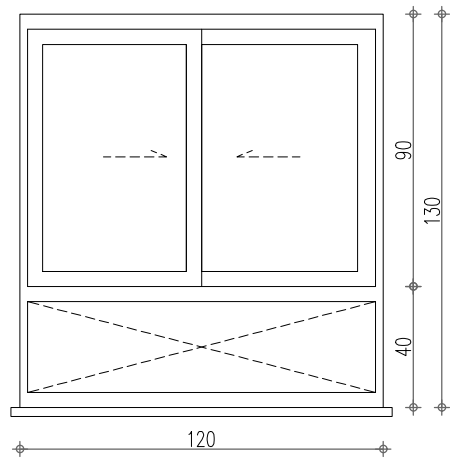
## חלון המשלב 2 חלונות קיפ 120/75

SHACHAR ARCHITECTS  
 שחר בן חמו אדריכל

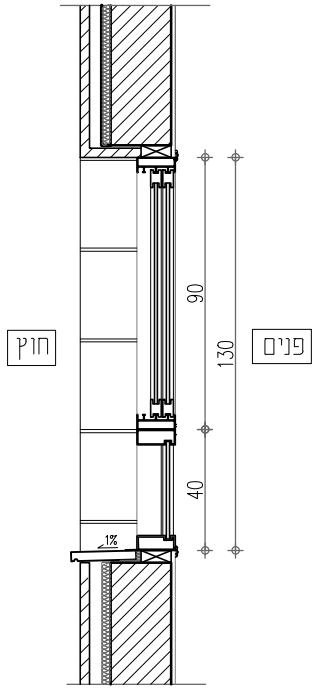
טל: 02 9925500  
 טל: 052 727 2336

שם הפרויקט: ביה"ס חפץ חיים - מבנה על יסודי וגנים  
 מס' הפרויקט: 278

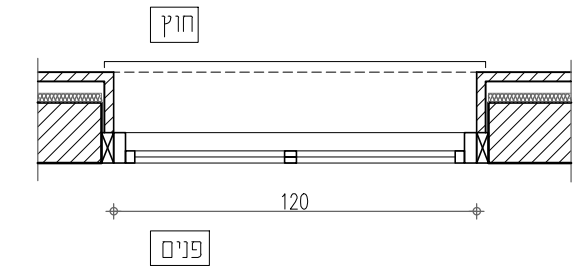
\*יש לבצע מדידות בשטח ולהתאימן למידות המצוינות בגיליון זה  
 \*ביצוע לפי מפרט מכני של יועץ אלומיניום  
 \*ביצוע לפי מפרט מכני ודרישות של יועץ אקוסטיקה



חזית  
 קנ"מ: 1:25



חתך  
 קנ"מ: 1:25



תכנית  
 קנ"מ: 1:25

אלומניום	
תאור היחידה	חלון דגם קליל קלאסי 7500 או ע.ע. עליון - כ.ע.כ, תחתון קבוע רשת זבובים נשלפת
זיגוג	זכוכית ביטחון 5+4 מ"מ (שריפלקס) עם 0.76 P.V.B. עפ"י תקן 1099
פרזול	מקורי של יצרן סיסטמות.אטמים לפי ת"י 1542 חלק 1.
גמר	לפי בחירת האדריכל ובהתאם לדרישות המפרט המכני
הערות	ביצוע לפי מפרט מכני של יועץ אלומיניום/אקוסטי/חרמי בשימת תכנון/ביצוע
כמות	7 יח'

קנ"מ: A4 @ 1:25  
 מטרה: למכרז  
 שרטט:  
 תאריך עדכון: 05.05.2019

מספר גליון: A8\_A\_03  
 מס. עדכון: 1

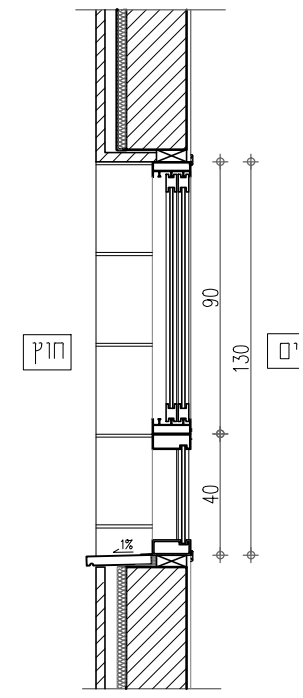
חלון הזזה + חלק קבוע  
 120/40+90

שם הפרויקט: ביה"ס חפץ חיים - מבנה על יסודי וגנים  
 מס' הפרויקט: 278

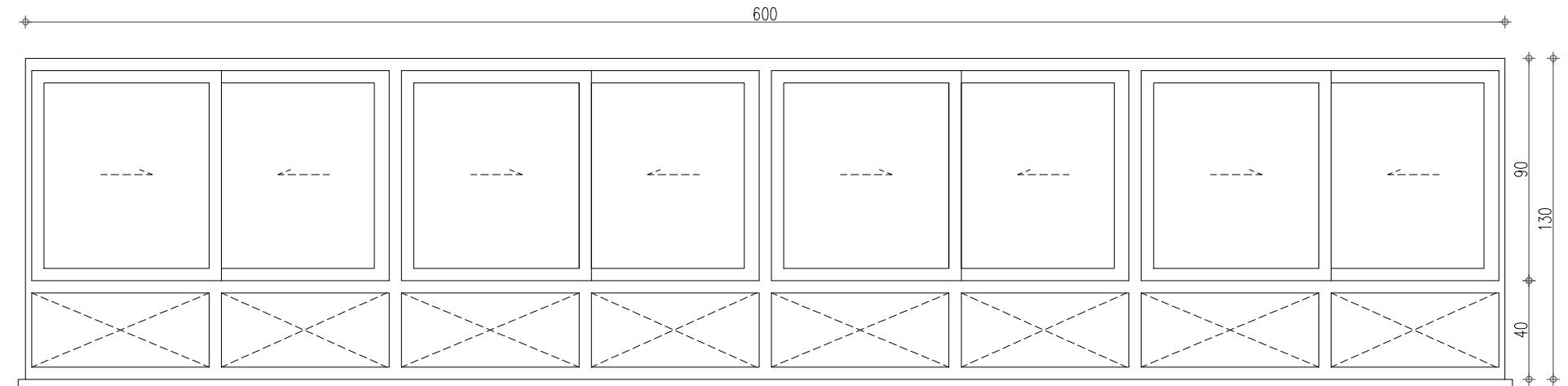
SHACHAR ARCHITECTS  
 שחר בן חמו אדריכל

טל: 02 9925500  
 טל: 052 727 2336

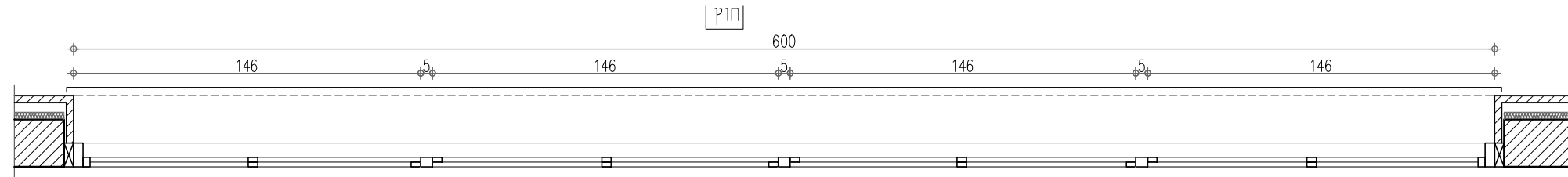
\*יש לבצע מדידות בשטח ולהתאימן למידות המצוינות בגיליון זה  
 \*ביצוע לפי מפרש מכני של יועץ אלומיניום  
 \*ביצוע לפי מפרש מכני ודרישות של יועץ אקוסטיקה



חתך  
קנ"מ: 1:25



חזית  
קנ"מ: 1:25



תכנית  
קנ"מ: 1:25

אלומיניום	תאור היחידה
	חלון דגם קליל קלאסי 7500 או ע.ע. עליון - כ.ע.כ, תחתון קבוע רשת זבובים נשלפת
זיגוג	זכוכית ביסחון 5+4 מ"מ (שריפלקס) עם 0.76 P.V.B. עפ"י תקן 109
פרזול	מקורי של יצרן סיסממות.אשמים לפי ת"י 1542 חלק 1.
גמר	לפי בחירת האדריכל ובהתאם לדרישות המפרש המכני
הערות	ביצוע לפי מפרש מכני של יועץ אלומיניום/אקוסטי/חרמי בשיטת תכנון/ביצוע
כמות	4 יח'

קנ"מ: 1:25 @ A4  
 מטרה: למכרז  
 שרטט:  
 תאריך עדכון: 29.05.2019

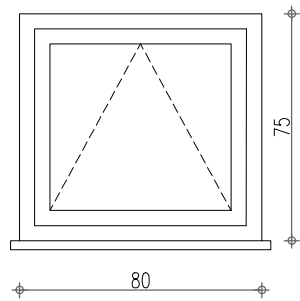
חלון הזזה + חלק קבוע  
600/40+90

שם הפרויקט: ביה"ס חפץ חיים  
 מס' הפרויקט: 278

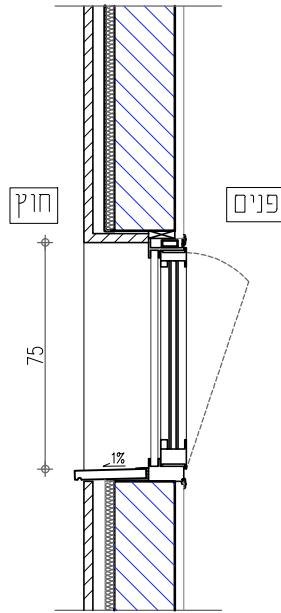
SHACHAR ARCHITECTS  
 שחר בן חמו אדריכל

טל: 02 9925500  
 טל: 052 727 2336

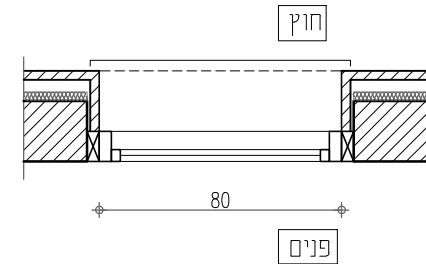
\*יש לבצע מדידות בנפח ולהתאימן למידות המצוינות בגיליון זה  
 \*ביצוע לפי מפרט סכני של יועץ אלומיניום  
 \*ביצוע לפי מפרט סכני ודרישות של יועץ אקוסטיקה



חזית  
 קנ"מ: 1:25



חתך  
 קנ"מ: 1:25



תכנית  
 קנ"מ: 1:25

אלומיניום

תאור היחידה	חלון דגם קליל קלאסי 4500 או ע.ע. קיפ עליון עם הגבלה פתיחה
זיגוג	זכוכית ביסחון חלבית 5+4 מ"מ (טרופלקס) עם 0.76 P.V.B. עפ"י תקן 1099
פרזול	מקורי של יצרן סיסטמות. אפמים לפי ת"י 1542 חלק 1.
גמר	לפי בחירת האדריכל ובהתאם לדרישות המפרט הסכני
הערות	ביצוע לפי מפרט סכני של יועץ אלומיניום/אקוסטי/תרמי בשיטת תכנון/ביצוע
כמות	4 יח'

קנ"ס: 1:25 @ A4  
 מטרה: למכרז  
 שרטט:  
 תאריך עדכון: 05.05.2019

מספר גליון  
 A8\_A\_05

מס. עדכון:  
 1

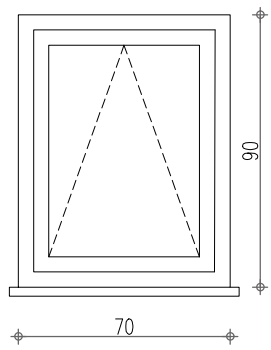
שם הפרויקט: ביה"ס חפץ חיים - מבנה על יסודי וגנים  
 מס' הפרויקט: 278

חלון קיפ  
 120/75

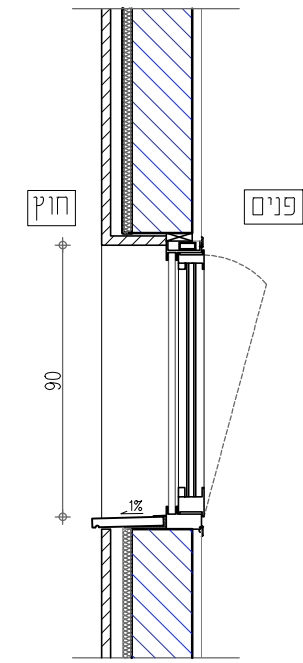
SHACHAR ARCHITECTS  
 שחר בן חמו אדריכל

טל: 02 9925500  
 טל: 052 727 2336

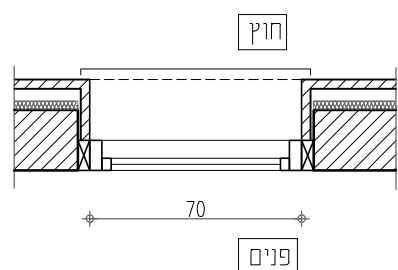
\*יש לבצע מדידות בשטח ולהתאימן למידות המצוינות בגיליון זה  
 \*ביצוע לפי מפרט מכני של יועץ אלומיניום  
 \*ביצוע לפי מפרט מכני ודרישות של יועץ אקוסטיקה



חזית  
 קנ"מ: 1:25



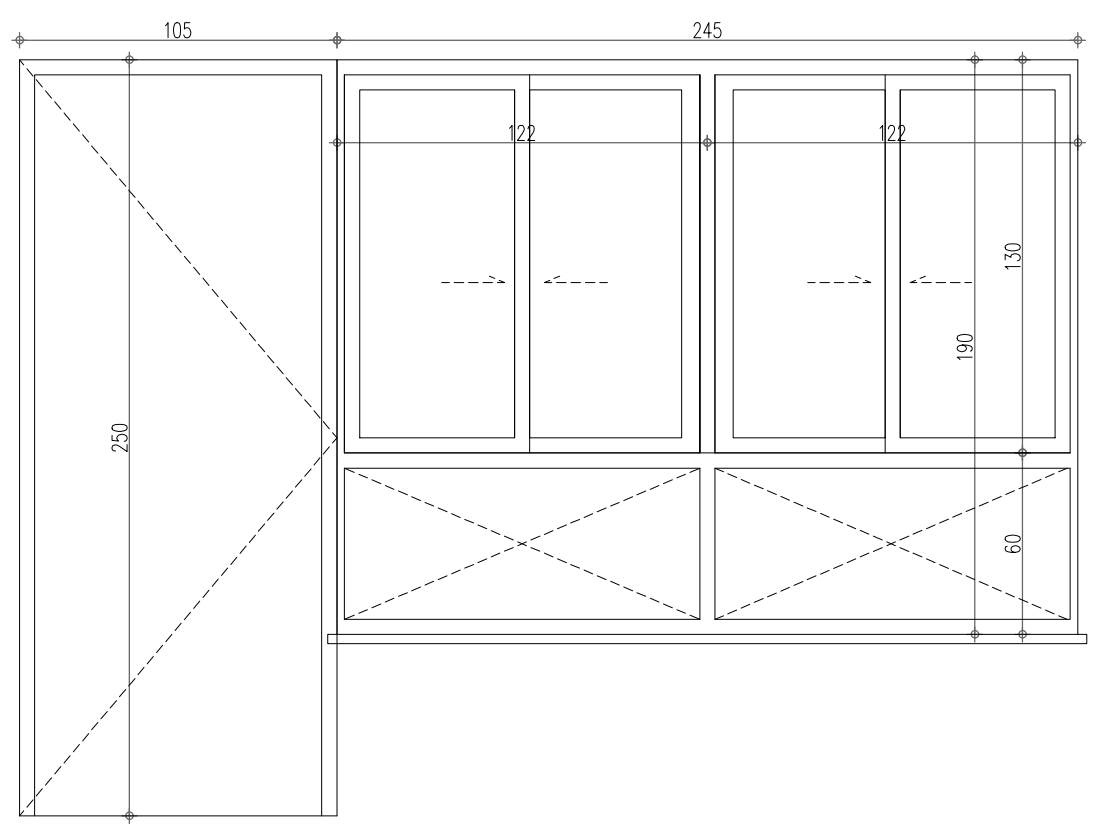
חתך דלת  
 קנ"מ: 1:25



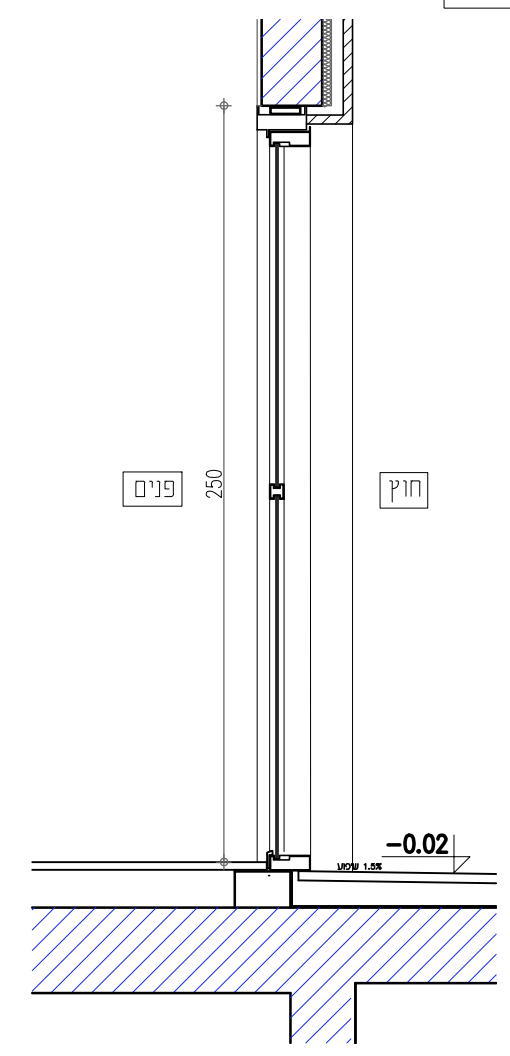
תכנית  
 קנ"מ: 1:25

אלומיניום	
תאור היחידה	חלון דגם קליל קלאסי 4500 או ע.נ. קיפ עליון עם הגבלה פתיחה
זיגוג	זכוכית ביטחון חלבית 5+4 מ"מ (שריפלקס) עם 0.76 P.V.B. עפ"י תקן 1099
פרזול	מקורי של יצרן סיסממות. אטמים לפי ת"י 1542 חלק 1.
גמר	לפי בחירת האדריכל ובהתאם לדרישות המפרט המכני
הערות	ביצוע לפי מפרט מכני של יועץ אלומיניום/אקוסטי/חרמי בשיטת תכנון/ביצוע
כמות	70/90

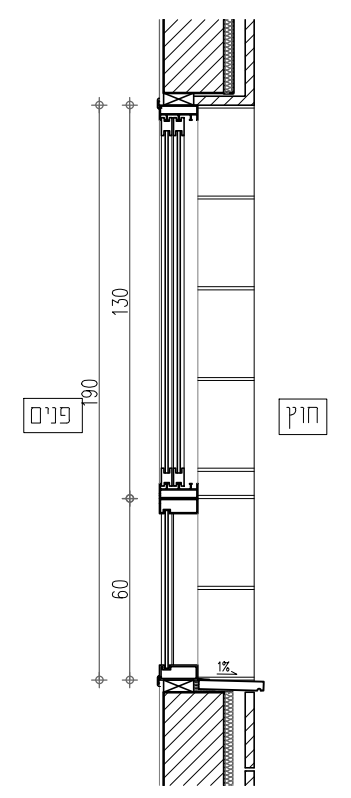
\*יש לבצע מדידות בשטח ולהתאימן למידות המצוינות בגיליון זה  
 \*ביצוע לפי מפרש מכני של יועץ אלומיניום  
 \*ביצוע לפי מפרש מכני ודרישות של יועץ אקוסטיקה



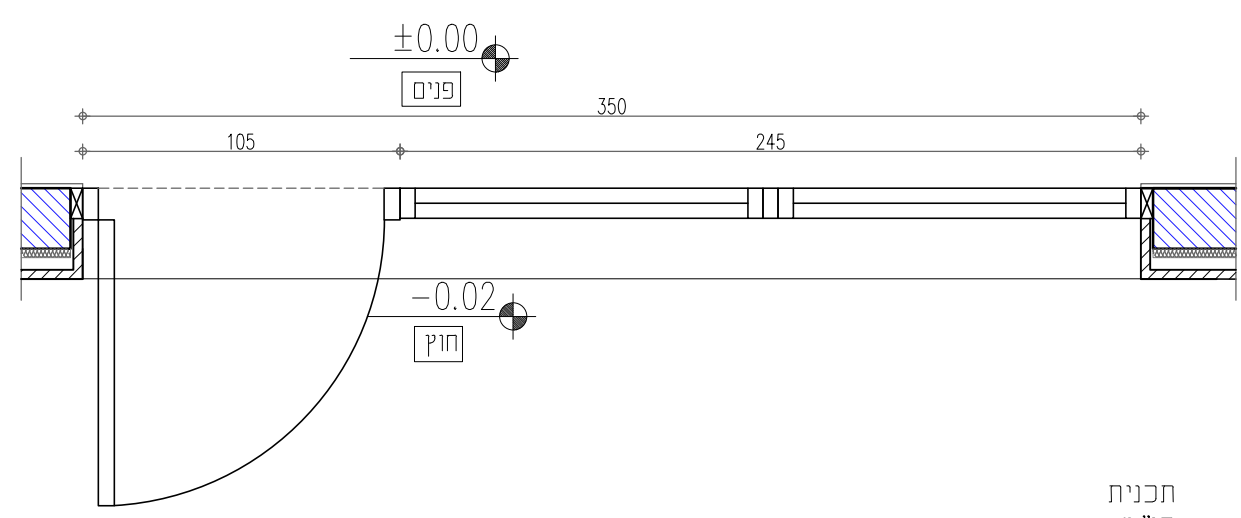
חזית  
 קנ"מ: 1:25



חתך דלת  
 קנ"מ: 1:25



חתך חלון  
 קנ"מ: 1:25



תכנית  
 קנ"מ: 1:25

אלומיניום

תאור היחידה	חלון ודלת דגם קליל קלאסי 7500 או ע.ע. דלת חד כנפית פתיחת ציר בתוספת מנעול פרפר, חלון עליון - כ.ע.כ. תחתון - קבוע רשת זבובים נשלפת לחלון
זיגוג	זכוכית ביטחון 5+4 מ"מ (שריפלקס) עם 0.76 P.V.B. עפ"י תקן 109
פרזול	מקורי של יצרן סיסממות.אממים לפי ת"י 1542 חלק 1.
גמר	לפי בחירת האדריכל ובהתאם לדרישות המפרש המכני
הערות	ביצוע לפי מפרש מכני של יועץ אלומיניום/אקוסטי/חרמי בשיטת תכנון/ביצוע
כמות	4 יח'

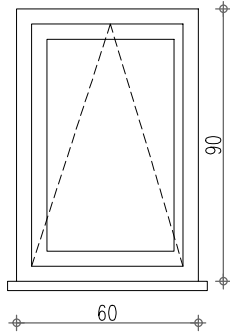
קנ"מ: 1:25 @ A4  
 מטרה: למכרז  
 שרטט:  
 מאריך עדכון: 29.05.2019

דלת ציר משולב עם חלון הזזה + חלק קבוע (כיוון פתיחה לפי תוכנית)  
 105/210+245/60+130

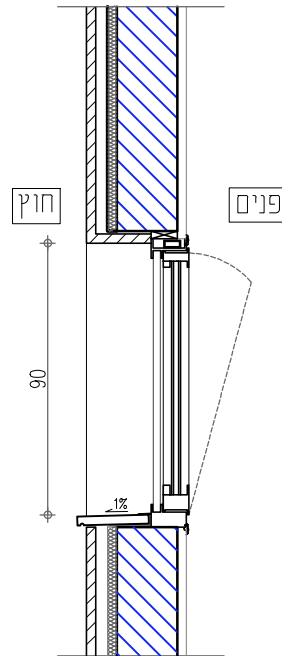
שם הפרויקט: ביה"ס חפץ חיים  
 מס' הפרויקט: 278

SHACHAR ARCHITECTS  
 שחר בן חמו אדריכל  
 02 9925500 :טל  
 052 727 2336 :טל

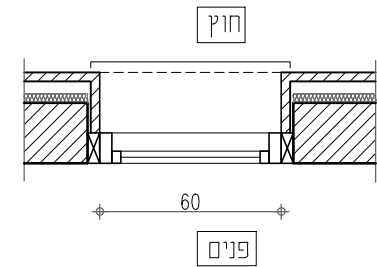
\*יש לבצע מדידות בשטח ולהתאימן למידות המצוינות בגיליון זה  
 \*ביצוע לפי מפרט מכני של יועץ אלומיניום  
 \*ביצוע לפי מפרט מכני ודרישות של יועץ אקוסטיקה



חזית  
 קנ"מ: 1:25



חחך  
 קנ"מ: 1:25



תכנית  
 קנ"מ: 1:25

אלומיניום

תאור היחידה	חלון דגם קליל קלאסי 4500 או ע.ע. קיפ עליון עם הגבלה פתיחה
זיגוג	זכוכית ביטוחן חלבית 5+4 מ"מ (טריפלקס) עם 0.76 P.V.B. עפ"י תקן 1099
פרזול	מקורי של יצרן סיסממות.אממים לפי ת"י 1542 חלק 1.
גמר	לפי בחירת האדריכל ובהתאם לדרישות המפרט המכני
הערות	ביצוע לפי מפרט מכני של יועץ אלומיניום/אקוסטי/תרמי בשיטת תכנון/ביצוע
כמות	7 יח'

קנ"מ: A4 @ 1:25  
 מטרה: למכרז  
 שרטט:  
 תאריך עדכון: 05.05.2019

מספר גליון: A8\_A\_08  
 מס. עדכון: 1

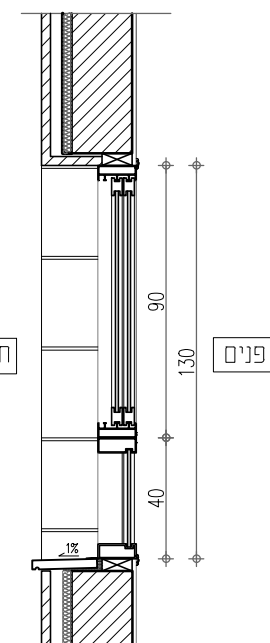
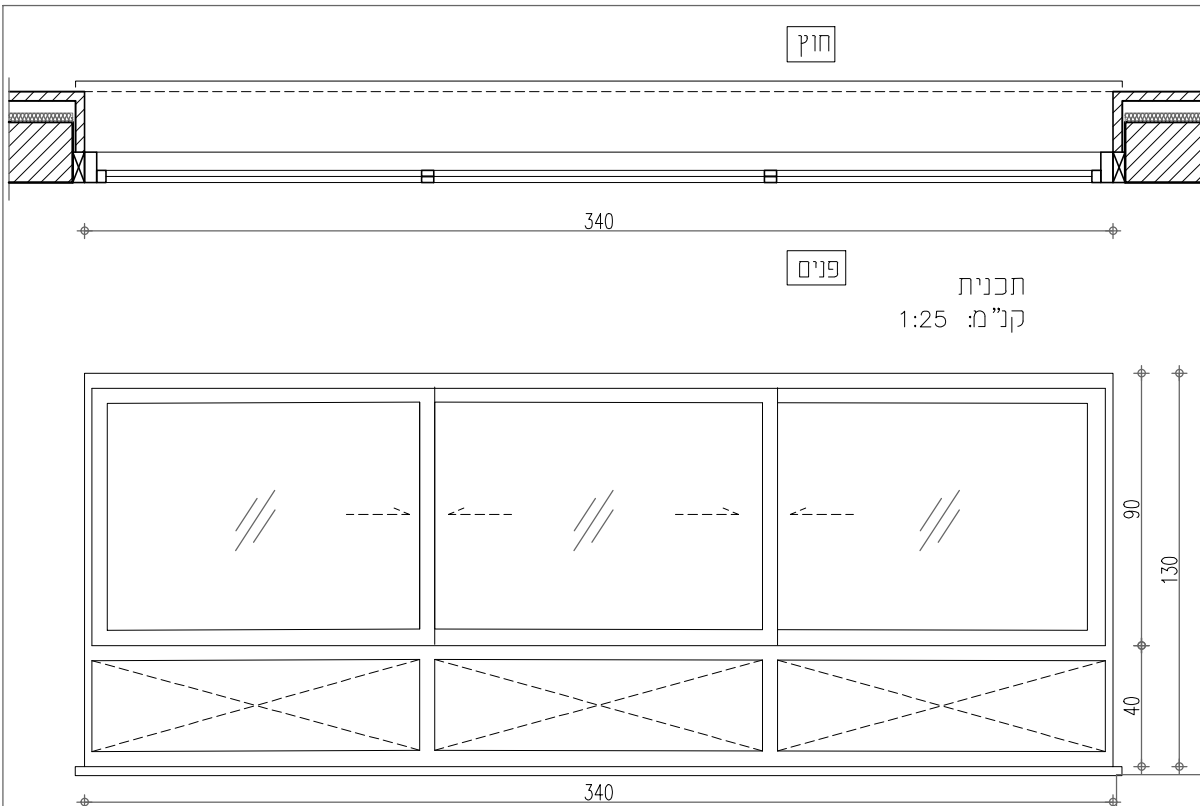
חלון קיפ  
 60/90

שם הפרויקט: ביה"ס חפץ חיים - מבנה על יסודי וגנים  
 מס' הפרויקט: 278

SHACHAR ARCHITECTS  
 שחר בן חמו אדריכל

70: 02 9925500  
 70: 052 727 2336

\*יש לבצע מדידות בעמח ולהתאימן למידות המצוינות בגיליון זה  
 \*ביצוע לפי מפרט מכני של יועץ אלומיניום  
 \*ביצוע לפי מפרט מכני ודרישות של יועץ אקוסטיקה



חתך קנ"מ: 1:25

אלומיניום

חלון דגם קליל קלאסי 7500 או ע.ע. עליון - כ.ע.כ, תחתון קבוע

תאור היחידה

זיגוג	זכוכית ביטחון 5+4 מ"מ (טריפלקס) עם 0.76 P.V.B. עפ"י תקן 1099
פרזול	מקורי של יצרן סיסממות. אממים לפי ת"י 1542 חלק 1.
גמר	לפי בחירת האדריכל ובהתאם לדרישות המפרט המכני
הערות	ביצוע לפי מפרט מכני של יועץ אלומיניום/אקוסטי/חרמי בעימת תכנון/ביצוע
כמות	1 יח'

קנ"מ: 1:25 @ A4  
 מטרה: למכרז  
 שרטט:  
 תאריך עדכון: 05.05.2019

מספר גליון: A8\_A\_09  
 מס. עדכון: 1

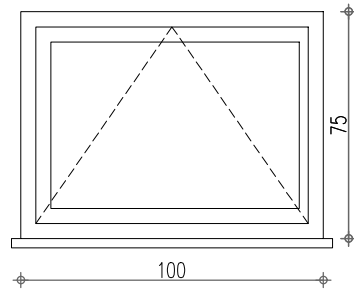
חלון הזזה + חלק קבוע  
 340/40+90

שם הפרויקט: ביה"ס חפץ חיים - מבנה על יסודי וגנים  
 מס' הפרויקט: 278

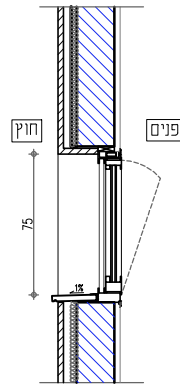
SHACHAR ARCHITECTS  
 שחר בן חמו אדריכל

טל: 02 9925500  
 טל: 052 727 2336

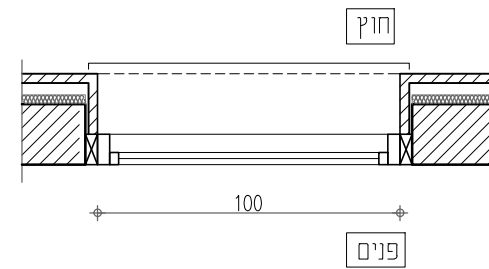
\*יש לבצע מדידות בשטח ולהתאימן למידות המצוינות בגיליון זה  
 \*ביצוע לפי מפרט סכני של יועץ אלומיניום  
 \*ביצוע לפי מפרט סכני ודרישות של יועץ אקוסטיקה



חזית  
 קנ"מ: 1:25



חתך  
 קנ"מ: 1:25



תכנית  
 קנ"מ: 1:25

אלומיניום

חלון דגם קליל קלאסי 4750 או ע.ע. קיפ עליון עם הגבלה פתיחה רשת זבובים נשלפת	תאור היחידה
זכוכית ביטחון חלבית 5+4 מ"מ (טריפלקס) עם 0.76 P.V.B. עפ"י תקן 1099	זיגוג
מקורי של יצרן סיסממות. אממים לפי ת"י 1542 חלק 1.	פרזול
לפי בחירת האדריכל ובהתאם לדרישות המפרט הטכני	גמר
ביצוע לפי מפרט סכני של יועץ אלומיניום/אקוסטי/תרמי בעימת חכנון/ביצוע	הערות
	כמות 3 יח'

קנ"מ: 1:25 @ A4  
 מטרה: למכרז  
 שרטט:  
 תאריך עדכון: 05.05.2019

חלון קיפ  
 100\75

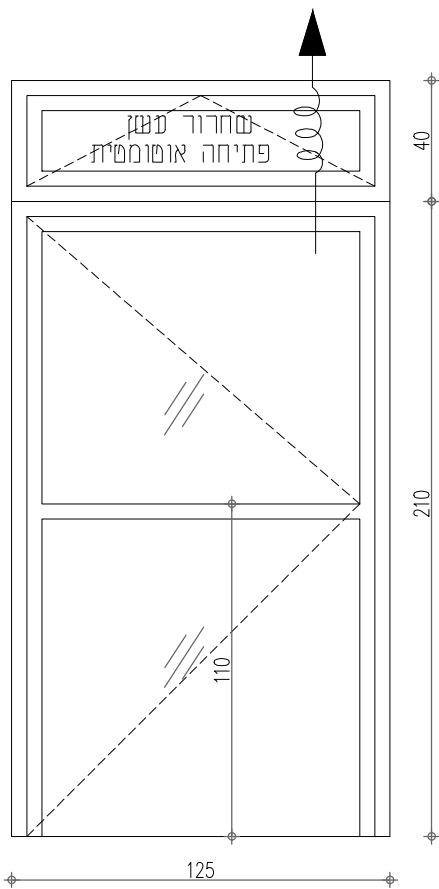
SHACHAR ARCHITECTS  
 שחר בן חמו אדריכל

טל: 02 9925500  
 טל: 052 727 2336

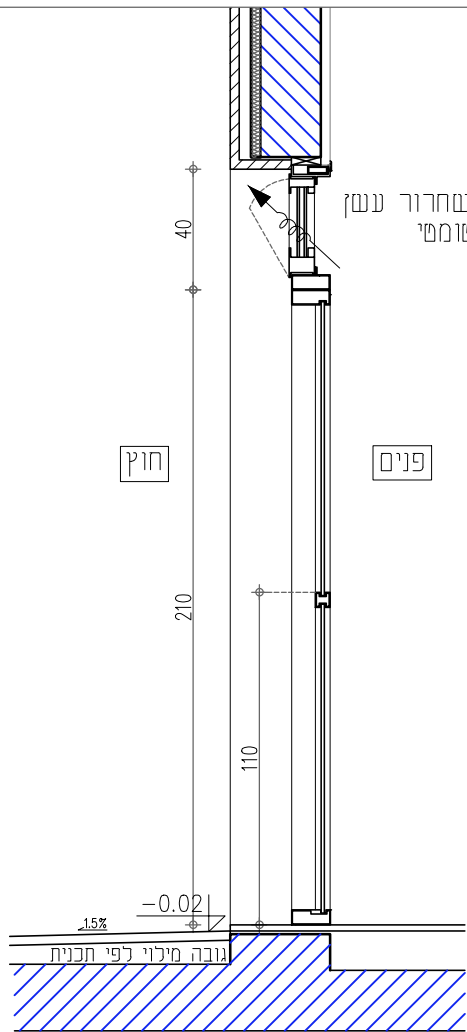
מספר גליון: A8\_A\_10  
 מס. עדכון: 1

שם הפרויקט: ביה"ס חפץ חיים - מבנה על יסודי וגנים  
 מס' הפרויקט: 278

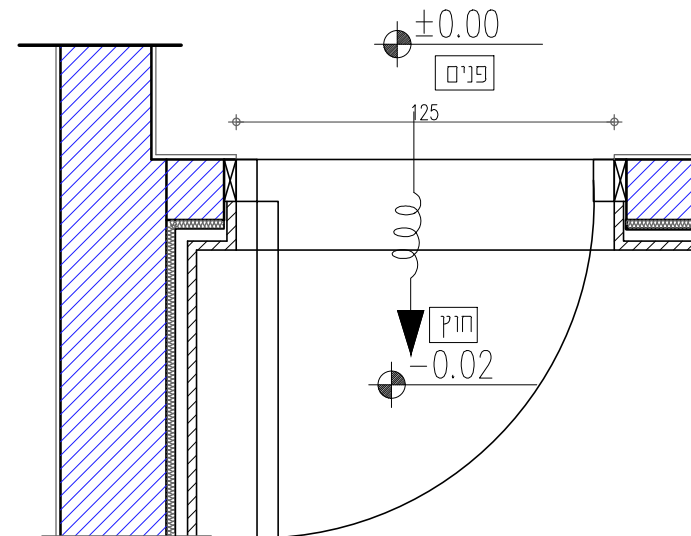
\*יש לבצע מדידות בשטח ולהתאימן למידות המצוינות בגיליון זה  
 \*ביצוע לפי מפרם סכני על יועץ אלומיניום  
 \*ביצוע לפי מפרם סכני ודרישות על יועץ אקוסטיקה



חזית  
 קנ"מ: 1:25



חתך  
 קנ"מ: 1:25



תכנית  
 קנ"מ: 1:25

אלומיניום

דלת ציר דגם קליל קלאסי 4900 או ע.ע. דלת כנף אחד- פתיחת ציר רגילה + ידית בהלה. דלת משולבת עם חלון עליון קיפ לשחרור עשן. עם מנגנון פתיחה אוטומטית+הגבלת פתיחה. החלון - דגם קליל אופיס 4570 או ע.ע.	תאור היחידה
זכוכית ביסחון 5+4 מ"מ (טריפלקס) עם 0.76 P.V.B עפ"י תקן 1099	זיגוג
מקורי של יצרן סיסטמות.אסמים לפי ת"י 1542 חלק 1.	פרזול
לפי בחירת האדריכל ובהתאם לדרישות המפרם הסכני	גמר
ביצוע לפי מפרם סכני על יועץ אלומיניום/אקוסטי/תרמי בשיטת תכנון/ביצוע	הערות
1 יח'	כמות

קנ"מ: 1:25 @ A4  
 מטרה: למכרז  
 שרטט:  
 תאריך עדכון: 05.05.2019

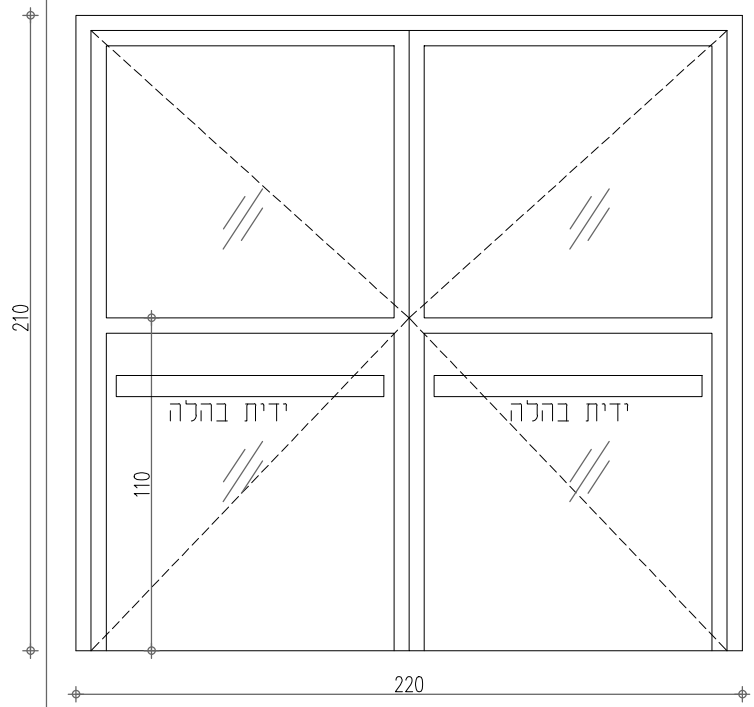
דלת ציר משולב עם חלון עשחרור עשן פתיחה אוטומטית  
 125/250

SHACHAR ARCHITECTS  
 שחר בן חמו אדריכל

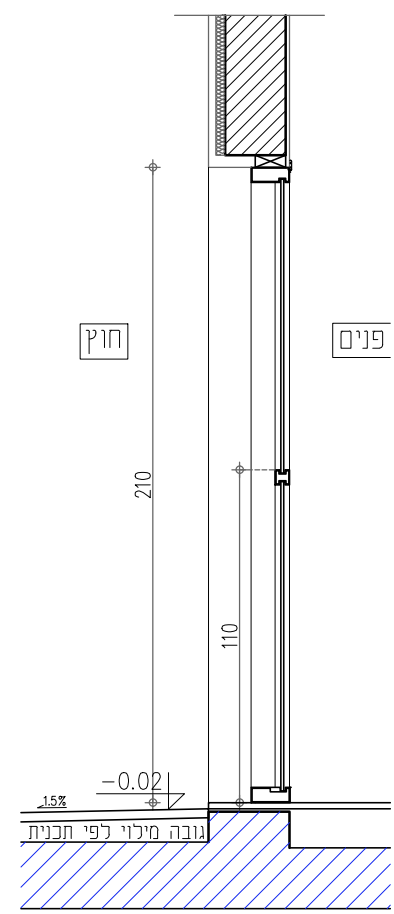
טל: 02 9925500  
 טל: 052 727 2336

עם הפרויקט: ביה"ס חפץ חיים - מבנה על יסודי וגנים  
 מס' הפרויקט: 278

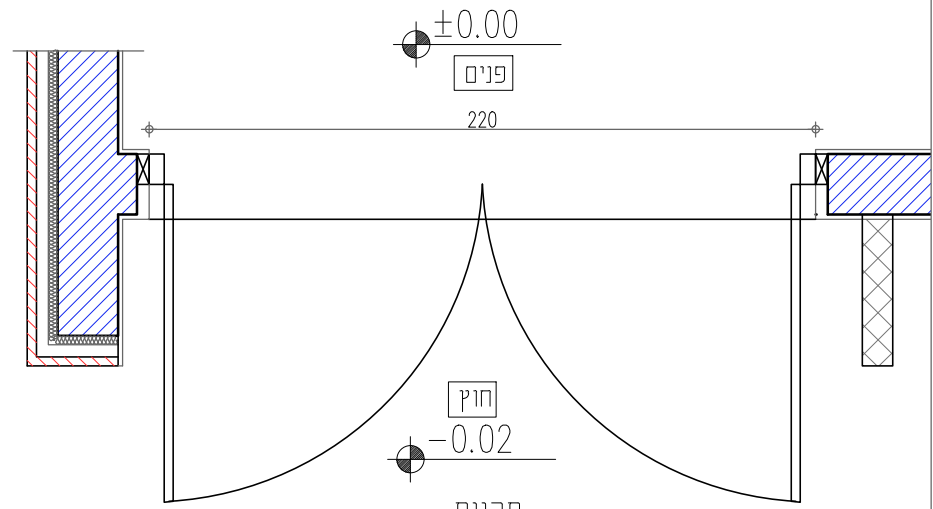
\*יש לבצע מדידות בשטח ולהתאימן למידות המצוינות בגיליון זה  
 \*ביצוע לפי מפרט סכני של יועץ אלומיניום  
 \*ביצוע לפי מפרט סכני ודרישות של יועץ אקוסטיקה



חזית  
 קנ"מ: 1:25



חתך  
 קנ"מ: 1:25



תכנית  
 קנ"מ: 1:25

אלומיניום

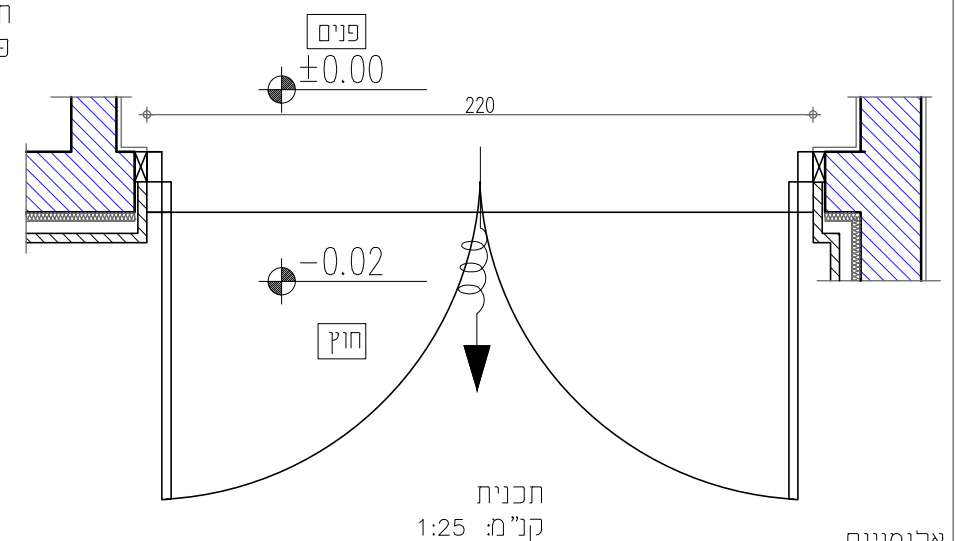
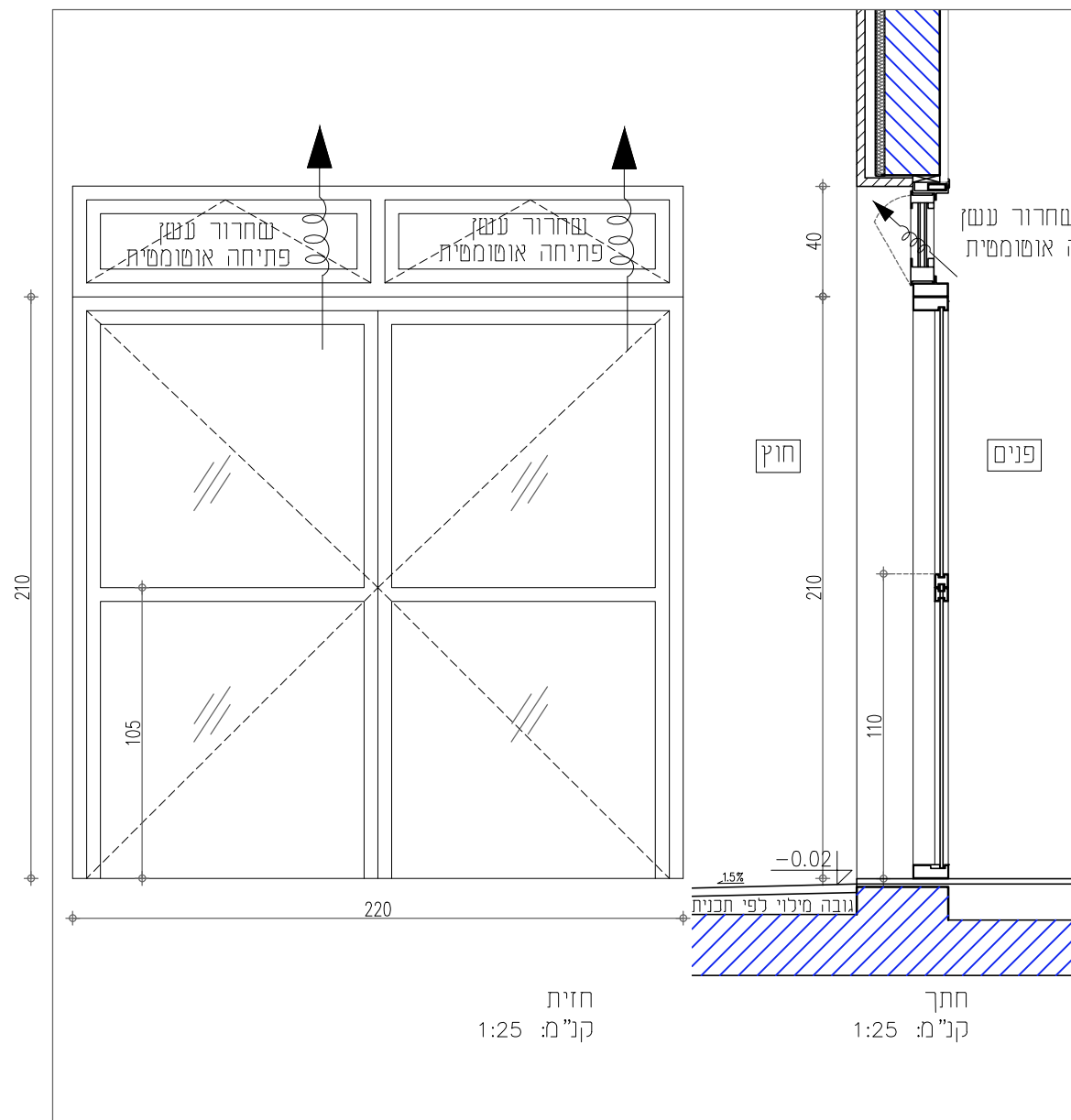
דלת ציר דגם קליל קלאסי 4500 או ש.ע. דלת דו כנפית - פתיחת ציר רגילה + ידית בהלה.	תאור היחידה
זכוכית ביטחון 5+4 מ"מ (טריפלקס) עם 0.76 P.V.B. עפ"י תקן 1099	זיגוג
מקורי של יצרן סיסממות.אממים לפי ת"י 1542 חלק 1.	פרזול
לפי בחירת האדריכל ובהתאם לדרישות המפרט הטכני	גמר
ביצוע לפי מפרט סכני של יועץ אלומיניום/אקוסטי/תרמי בעיטת חנוון/ביצוע	הערות
	כמות 1 יח'

קנ"מ: 1:25 @ A4  
 מטרה: למכרז  
 שרטט:  
 תאריך עדכון: 05.05.2019

דלת ציר דו כנפית - דלת בהלה  
 220/210

SHACHAR ARCHITECTS  
 שחר בן חמו אדריכל  
 טל: 02 9925500  
 טל: 052 727 2336

\*יש לבצע מדידות בשטח ולהתאימן למידות המצוינות בגיליון זה  
 \*ביצוע לפי מפרט סכני של יועץ אלומיניום  
 \*ביצוע לפי מפרט סכני ודרישות של יועץ אקוסטיקה



תאור היחידה	דלת ציר דגם קליל קלאסי 4900 או ע.ע. דלת דו כנפית - פתיחת ציר רגילה דלתות משולבות עם חלונות קיפ עליונים לשחרור עשן. עם מנגנון פתיחה אוטומטית+הגבלת פתיחה. החלון - דגם קליל אופיס 4570 או ע.ע.
זיגוג	זכוכית ביטחון 5+4 מ"מ (טריפלקס) עם 0.76 P.V.B. עפ"י תקן 1099
פרזול	מקורי של יצרן סיסממות.אממים לפי ת"י 1542 חלק 1.
גמר	לפי בחירת האדריכל ובהתאם לדרישות המפרט הטכני
הערות	ביצוע לפי מפרט סכני של יועץ אלומיניום/אקוסטי/תרמי בשיטת חנוון/ביצוע
כמות	1 יח'

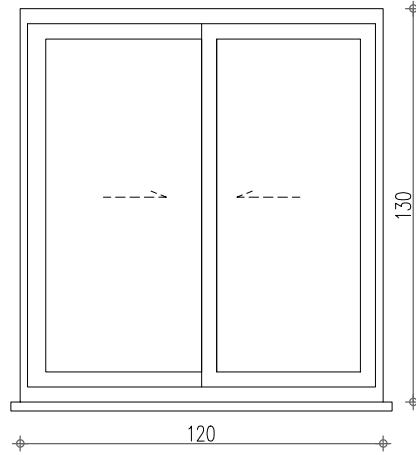
קנ"מ: 1:25 @ A4  
 מטרה: למכרז  
 שרטט:  
 תאריך עדכון: 05.05.2019  
 מספר גליון: A8\_A\_13  
 מס. עדכון: 1

דלת ציר דו כנפית משולב עם חלון שחרור עשן פתיחה אוטומטית 220/250

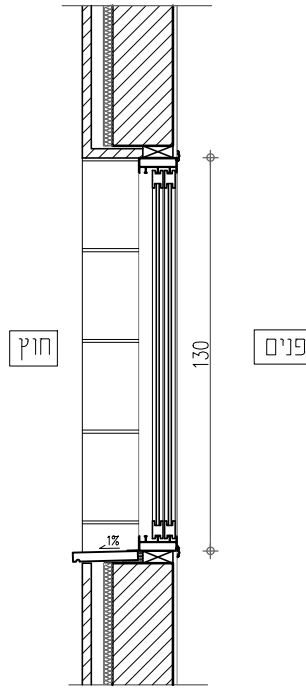
שם הפרויקט: ביה"ס חפץ חיים - מבנה על יסודי וגנים  
 מס' הפרויקט: 278

SHACHAR ARCHITECTS  
 שחר בן חמו אדריכל  
 טל: 02 9925500  
 טל: 052 727 2336

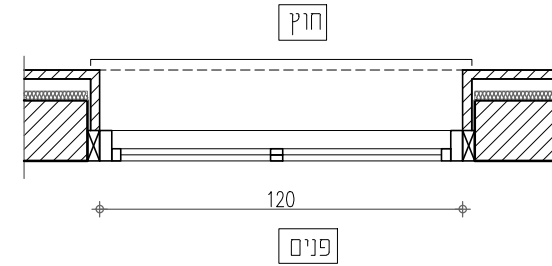
\*יש לבצע מדידות בשטח ולהתאימן למידות המצוינות בגיליון זה  
 \*ביצוע לפי מפרט סכני של יועץ אלומיניום  
 \*ביצוע לפי מפרט סכני ודרישות של יועץ אקוסטיקה



חזית  
 קנ"מ: 1:25



חתך  
 קנ"מ: 1:25



תכנית  
 קנ"מ: 1:25

אלומיניום	
חלון הזזה כ.ע.כ דגם קליל קלאסי 7500 או ע.ע. רשת זבובים נשלפת	תאור היחידה
זכוכית ביטחון 5+4 מ"מ (טריפלקס) עם 0.76 P.V.B. עפ"י תקן 1099	זיגוג
מקורי של יצרן סיסממות. אממים לפי ת"י 1542 חלק 1.	פרזול
לפי בחירת האדריכל ובהתאם לדרישות המפרט הטכני	גמר
ביצוע לפי מפרט סכני של יועץ אלומיניום/אקוסטי/תרמי בעימת חנוון/ביצוע	הערות
1 יח'	כמות

קנ"מ: 1:25 @ A4  
 מטרה: למכרז  
 שרטט:  
 תאריך עדכון: 05.05.2019

מספר גליון  
 A8\_A\_14

מס. עדכון:  
 1

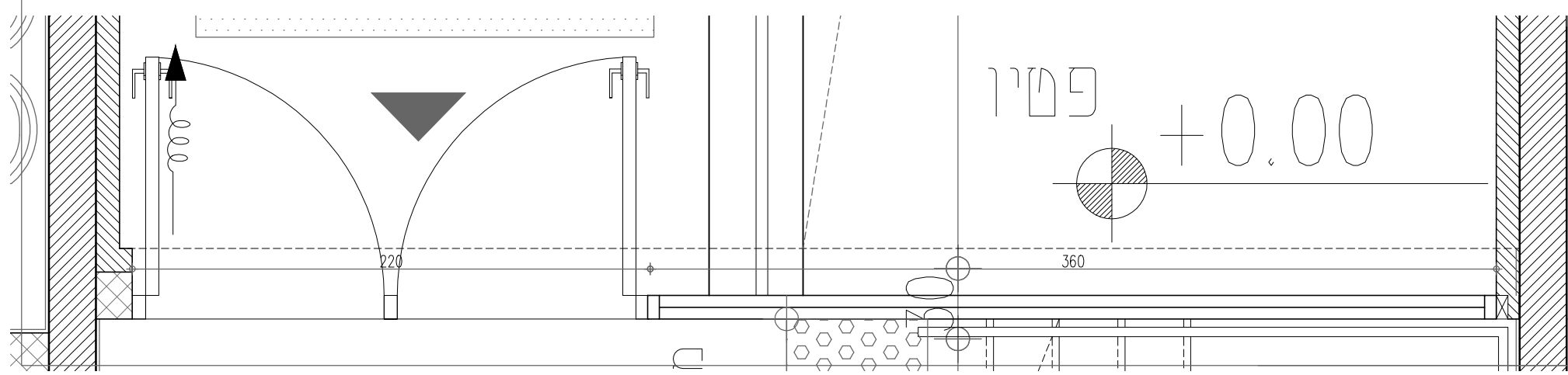
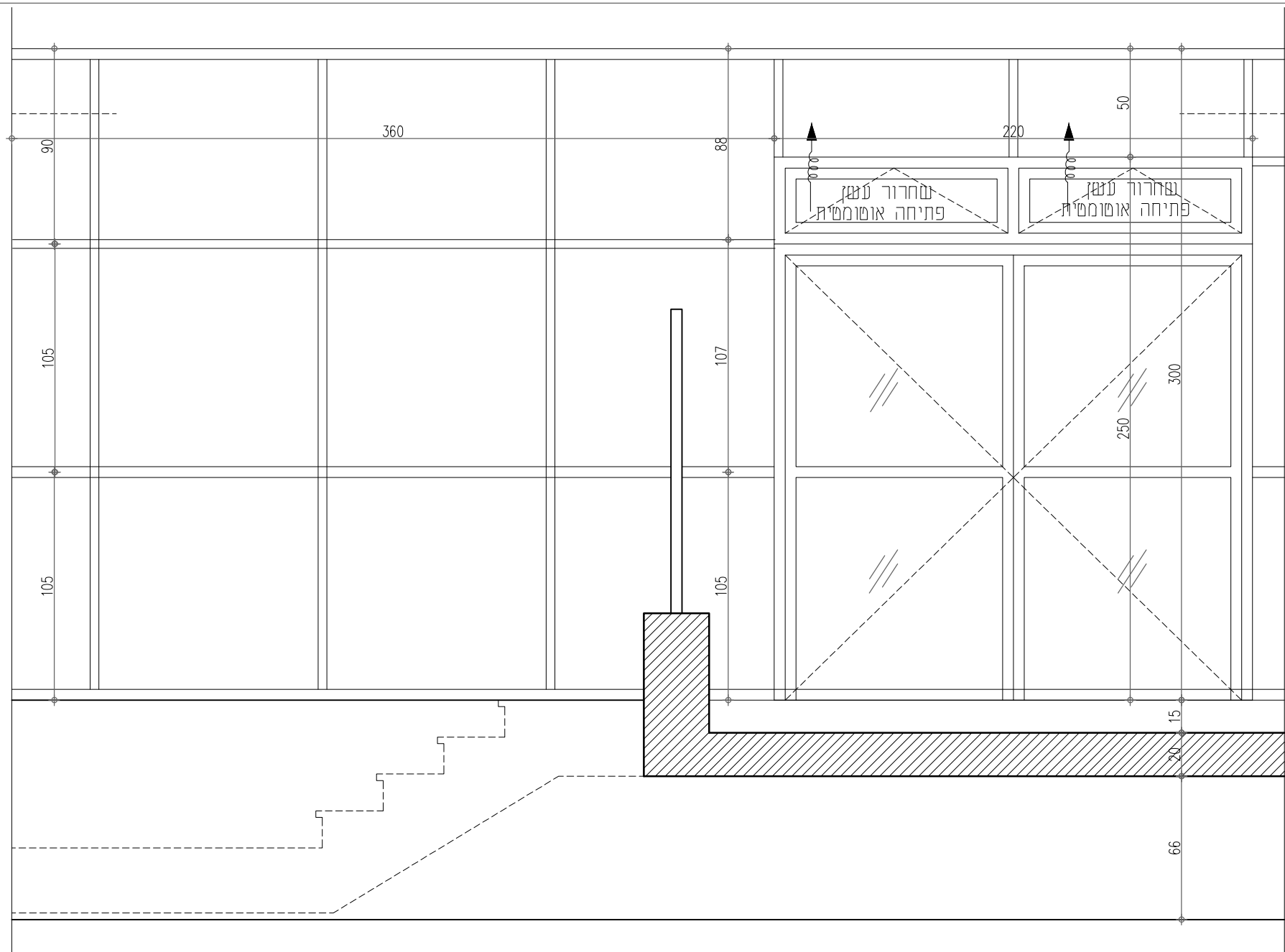
חלון הזזה לביתן שומר  
 120/130

שם הפרויקט: ביה"ס חפץ חיים - מבנה על יסודי וגנים  
 מס' הפרויקט: 278

SHACHAR ARCHITECTS  
 שחר בן חמו אדריכל

טל: 02 9925500  
 טל: 052 727 2336

\*יש לבצע מדידות בשטח ולהתאימן למידות המצוינות בגיליון זה  
 \*ביצוע לפי מפרם סכני של יועץ אלומיניום  
 \*ביצוע לפי מפרם סכני ודרישות של יועץ אקוסטיקה



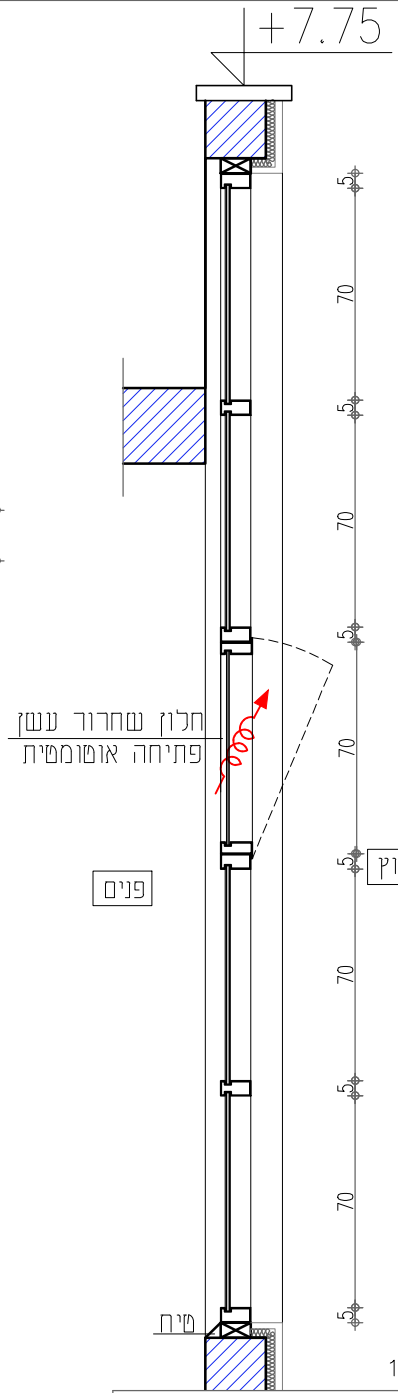
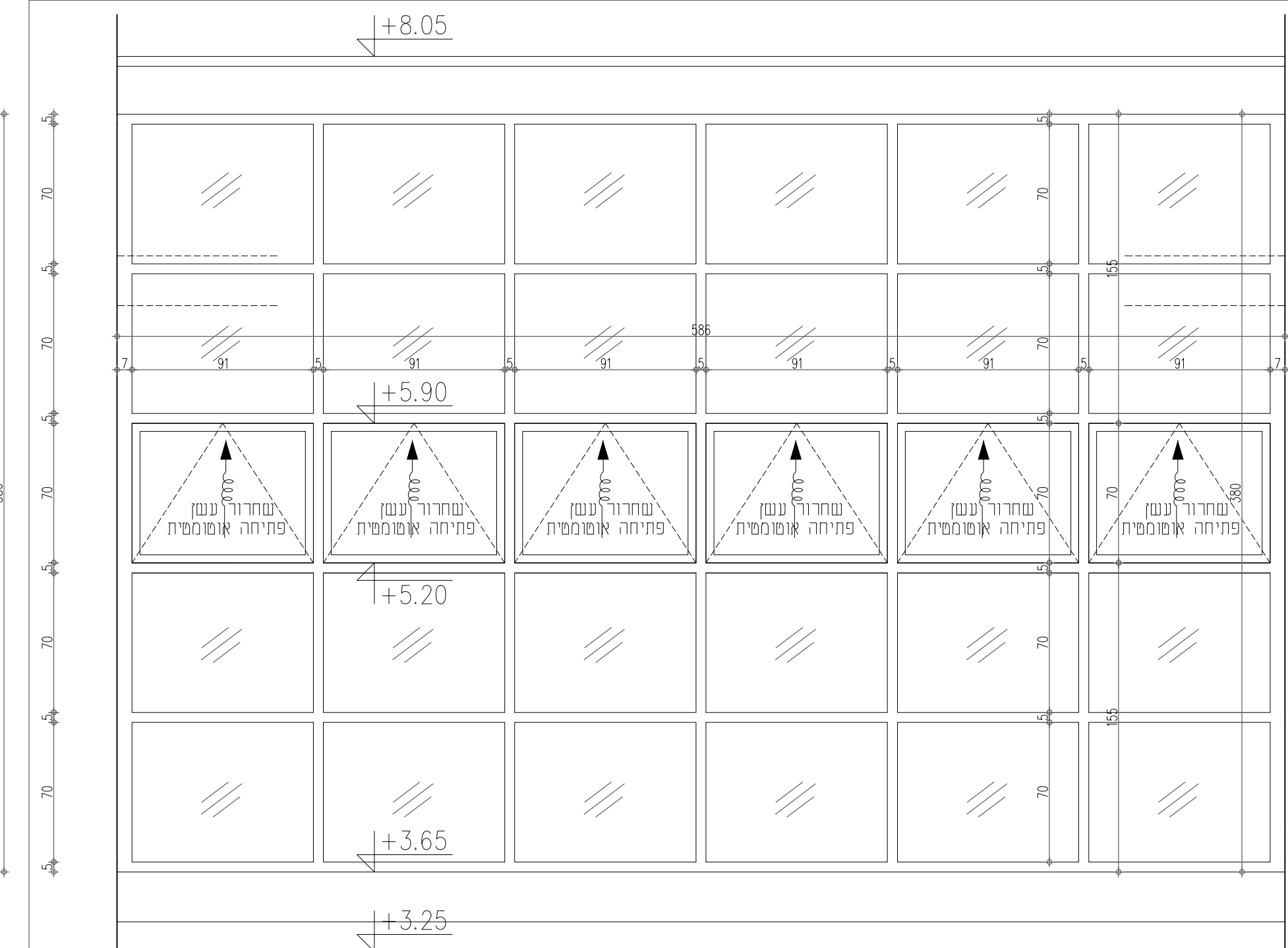
אלומיניום	
תאור היחידה	קיר מסך דגם מכלול קליל 8100 או ע"ע משולב עם דלת וחלונות קיפ עליון לשחרור עשן עם מנגנון פתיחה אוטומטית+הגבלת פתיחה. החלון - דגם קליל אופיס 4570 או ע.ע. +ידית בהלה
זיגוג	זכוכית ביטחון 5+4 מ"מ (טריפלקס) עם 0.76 P.V.B. עפ"י תקן 109
פרזול	מקורי של יצרן סיסממות.אשמים לפי ת"י 1542 חלק 1.
גמר	לפי בחירת האדריכל ובהתאם לדרישות המפרם הסכני
הערות	ביצוע לפי מפרם סכני של יועץ אלומיניום/אקוסטי/חרמי בשיטת תכנון/ביצוע
כמות	

קנ"ס: A4 @ 1:25  
 מטרה: למכרז  
 שרטט:  
 תאריך עדכון: 29.05.2019

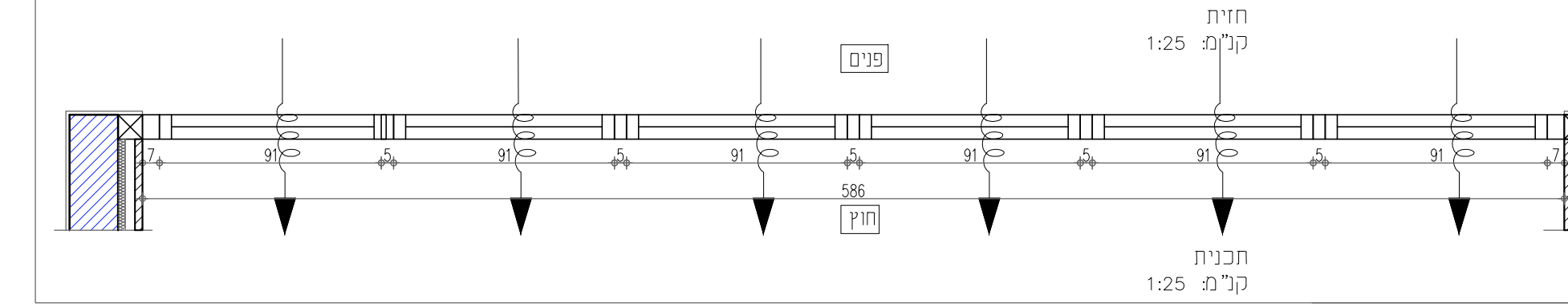
קיר מסך 586/300  
 המשלב דלת ציר 2 כנפיים+חלונות שחרור עשן פתיחה אוטומטית 220/250

SHACHAR ARCHITECTS  
 שחר בן חמו אדריכל  
 טל: 02 9925500  
 טל: 052 727 2336

\*יש לבצע מדידות בשטח ולהתאימן למידות המצוינות בגיליון זה  
 \*ביצוע לפי מפרש מכני של יועץ אלומיניום  
 \*ביצוע לפי מפרש מכני ודרישות של יועץ אקוסטיקה



אלומיניום חתך קנ"מ: 1:25



אלומיניום	קיר מסך דגם מכלול קליל 8100 או ע"ע משולב עם חלונות קיפ עליון לשחרור עשן עם מנגנון פתיחה אוטומטית+הגבלת פתיחה. החלון - דגם קליל אופיס 4570 או ע.ע.	תאור היחידה
זיגוג	זכוכית ביסחון 5+4 מ"מ (סריפלקס) עם 0.76 P.V.B. עפ"י תקן 109	
פרזול	מקורי של יצרן סיסממות.אממים לפי ת"י 1542 חלק 1.	
גמר	לפי בחירת האדריכל ובהתאם לדרישות המפרש המכני	
הערות	ביצוע לפי מפרש מכני של יועץ אלומיניום/אקוסטי/חרמי בשיטת תכנון/ביצוע	
כמות	1 יח'	

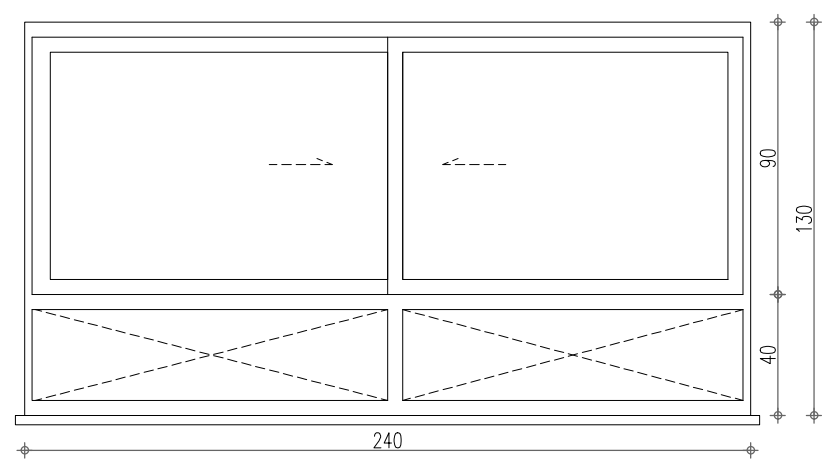
קנ"מ: A4 @ 1:25  
 מטרה: למכרז  
 שרטוט:  
 תאריך עדכון: 29.05.2019  
 מס. עדכון: 1  
 מספר גליון: A8\_A\_16

קיר מסך המשלב חלונות שחרור עשן פתיחה אוטומטית  
 586/380

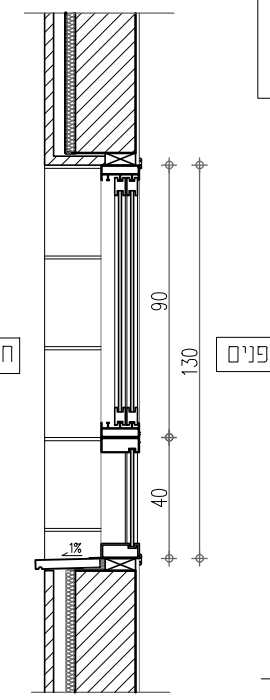
SHACHAR ARCHITECTS  
 שחר בן חמו אדריכל  
 02 9925500 :טל  
 052 727 2336 :טל

עם הפרויקט: ביה"ס חפץ חיים  
 מס' הפרויקט: 278

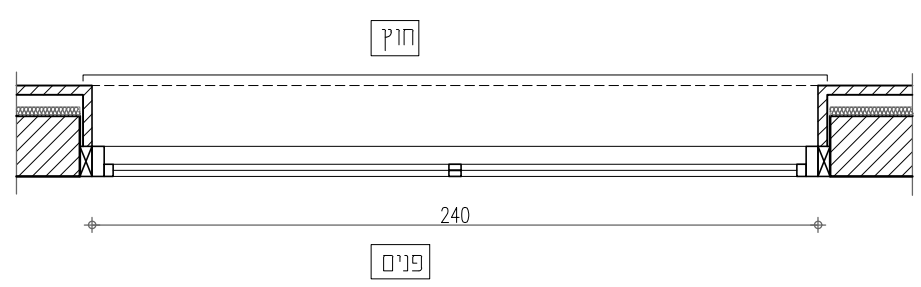
\*יש לבצע מדידות בשטח ולהתאימן למידות המצוינות בגליון זה  
 \*ביצוע לפי מפרט סכני של יועץ אלומיניום  
 \*ביצוע לפי מפרט סכני ודרישות של יועץ אקוסטיקה



חזית  
 קנ"מ: 1:25



חתך  
 קנ"מ: 1:25



תכנית  
 קנ"מ: 1:25

אלומניום

תאור היחידה	חלון דגם קליל קלאסי 7500 או ע.ע. עליון - כ.ע.כ, תחתון קבוע רשת זבובים נשלפת
זיגוג	זכוכית ביטחון 5+4 מ"מ (שריפלוקס) עם 0.76 P.V.B. עפ"י תקן 1099
פרזול	מקורי של יצרן סיסטמות.אטמים לפי ת"י 1542 חלק 1.
גמר	לפי בחירת האדריכל ובהתאם לדרישות המפרט הסכני
הערות	ביצוע לפי מפרט סכני של יועץ אלומיניום/אקוסטי/תרמי בשיטת תכנון/ביצוע
כמות	1 יח'

קנ"מ: 1:25 @ A4  
 מטרה: למכרז  
 שרטט:  
 תאריך עדכון: 05.05.2019

מספר גליון  
 A8\_A\_17

מס. עדכון:  
 1

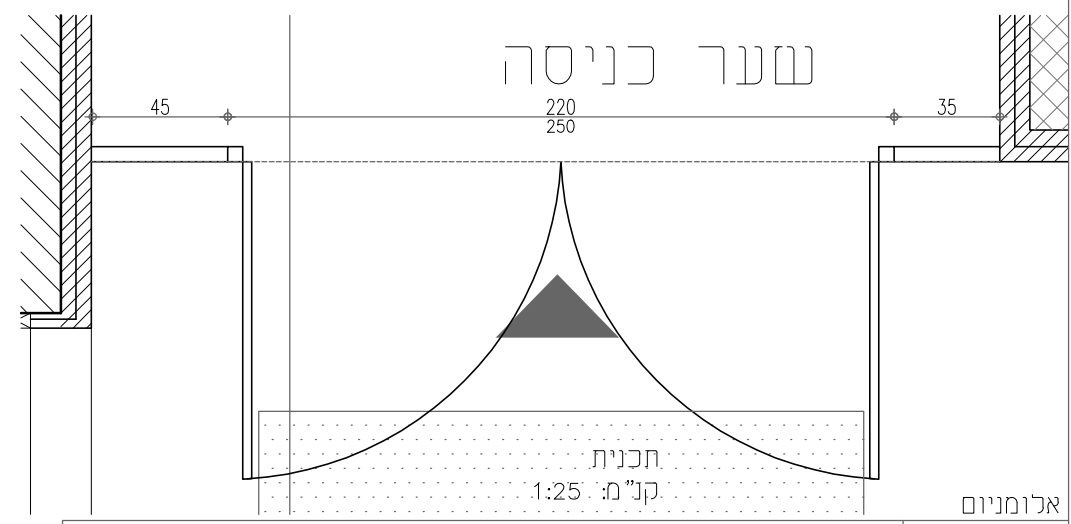
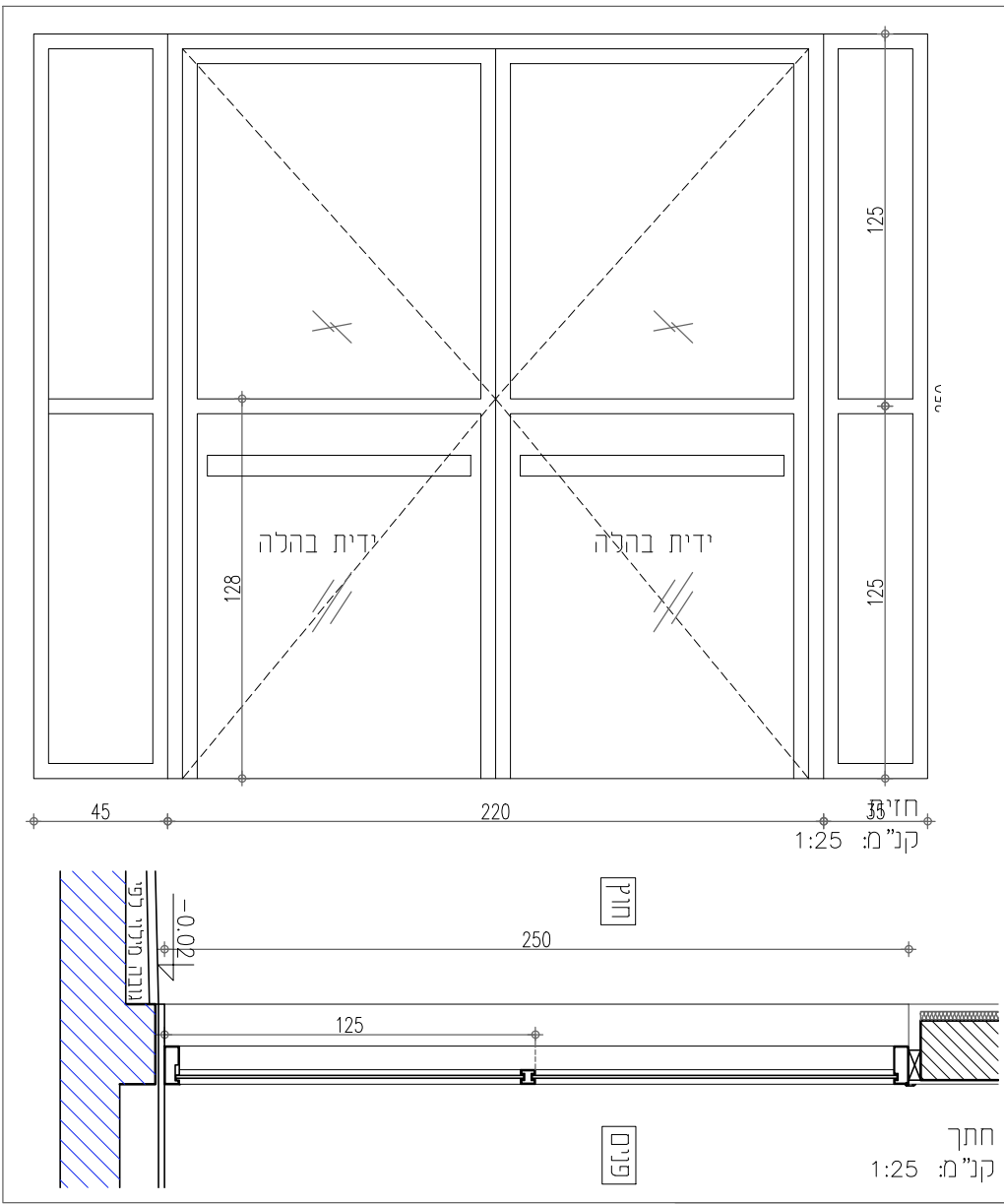
חלון הזזה + חלק קבוע  
 240/40+90

שם הפרויקט: ביה"ס חפץ חיים - מבנה על יסודי וגנים  
 מס' הפרויקט: 278

SHACHAR ARCHITECTS  
 שחר בן חמו אדריכל

טל: 02 9925500  
 טל: 052 727 2336

\*יש לבצע מדידות בשטח ולהתאימן למידות המצוינות בגיליון זה  
 \*ביצוע לפי מפרט סכני של יועץ אלומיניום  
 \*ביצוע לפי מפרט סכני ודרישות של יועץ אקוסטיקה



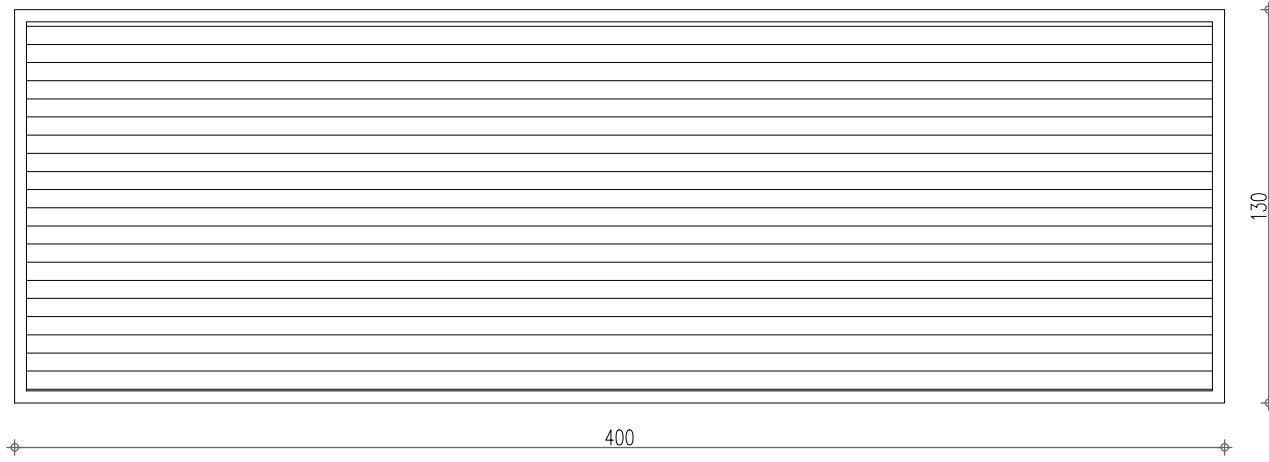
היחידה תאור	דלת ציר דגם קליל קלאסי 4900 או ע.ע. דלת דו כנפית - פתיחת ציר רגילה + ידית בהלה. + מנעול פרפר
זיגוג	זכוכית ביטחון 5+4 מ"מ (שריפלקס) עם 0.76 P.V.B. עפ"י תקן 1099
פרזול	מקורי על יצרן סיסטמות אממים לפי ת"י 1542 חלק 1.
גמר	לפי בחירת האדריכל ובהתאם לדרישות המפרט הסכני
הערות	ביצוע לפי מפרט סכני של יועץ אלומיניום/אקוסטי/תרמי בשיטת תכנון/ביצוע
כמות	1 יח'

קנ"מ: A4 @ 1:25  
 מטרה: למכרז  
 שרטוט:  
 תאריך עדכון: 05.05.2019

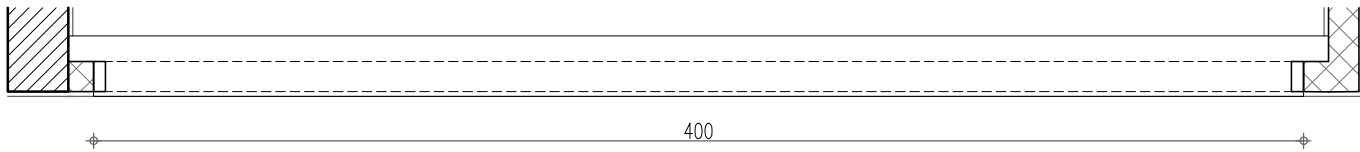
דלת ציר דו כנפית - דלת בהלה  
 200/250

SHACHAR ARCHITECTS  
 שחר בן חמו אדריכל  
 70 : 02 9925500  
 70 : 052 727 2336

\* יש לבצע מדידות בנשטח ולהתאימן למידות המצוינות בגיליון זה  
 \* ביצוע לפי מפרט שכני של יועץ אלומיניום  
 \* ביצוע לפי מפרט שכני ודרישות של יועץ אקוסטיקה



חזית חוץ  
 קנ"מ: 1:25



תוכנית  
 קנ"מ: 1:25

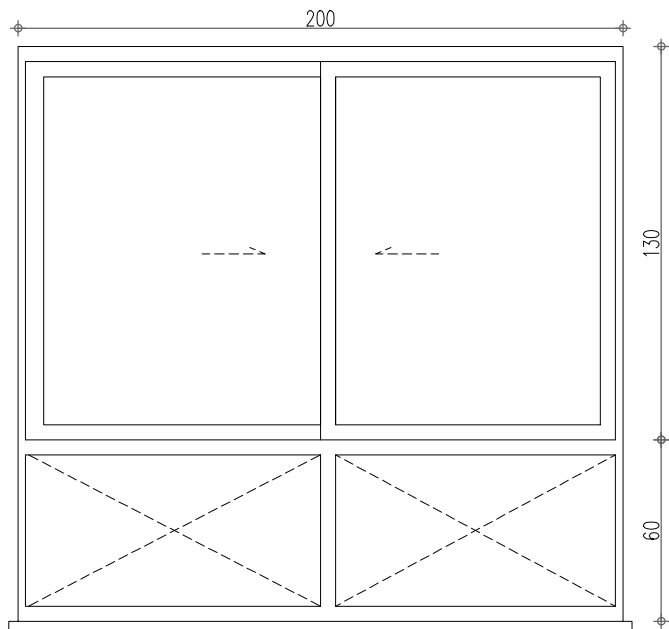
אלומיניום	
תאור החדה	תריס גנידה
סוג פתיחה	גנידה
זיגוג	
פרזול	
גמר	
רשת	
גוון	לבחירת האדריכל
כמות	1 יח

קנ"מ: 1:25 @ A4  
 מטרה: למכרז  
 שרטט:  
 תאריך עדכון: 26.05.2019

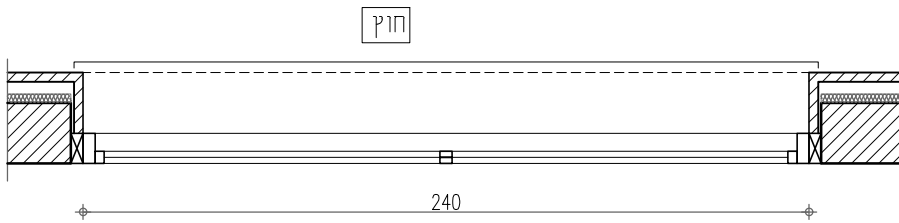
תריס מזכירות 400\130

SHACHAR ARCHITECTS  
 נשחר בן חמו אדריכל

70 : 052 727 2336  
 70 : 02 992 5500

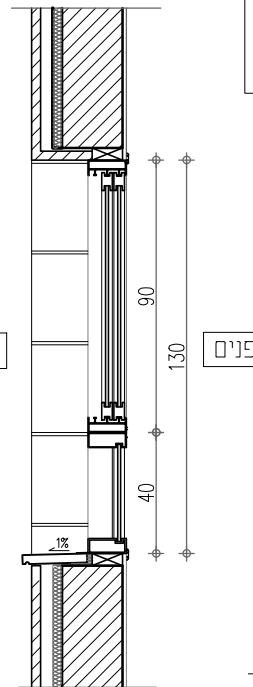


חזית  
קנ"מ: 1:25



פנים

תכנית  
קנ"מ: 1:25



חתך  
קנ"מ: 1:25

\*יש לבצע מדידות בשטח ולהתאימן למידות המצוינות בגיליון זה  
\*ביצוע לפי מפרט סכני של יועץ אלומיניום  
\*ביצוע לפי מפרט סכני ודרישות של יועץ אקוסטיקה

אלומיניום

תאור היחידה	חלון דגם קליל קלאסי 7500 או ע.ע. עליון - כ.ע.כ, תחתון קבוע
זיגוג	זכוכית ביטחון 5+4 מ"מ (שריפלוקס) עם 0.76 P.V.B. עפ"י תקן 1099
פרזול	מקורי של יצרן סיסטמות.אטמים לפי ת"י 1542 חלק 1.
גמר	לפי בחירת האדריכל ובהתאם לדרישות המפרט הסכני
הערות	ביצוע לפי מפרט סכני של יועץ אלומיניום/אקוסטי/תרמי בשיטת תכנון/ביצוע
כמות	4 יח'

קנ"מ: 1:25 @ A4  
מטרה: למכרז  
שרטט:  
תאריך עדכון: 05.05.2019

מספר גליון  
A8\_A\_20

מס. עדכון:  
1

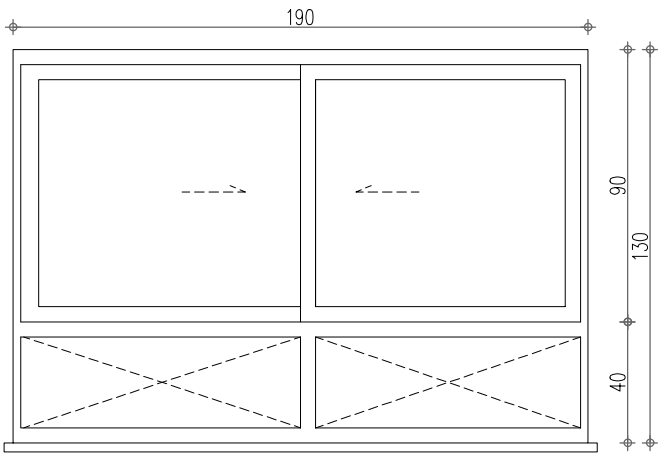
חלון הזזה + חלק קבוע  
200/60+130

עם הפרויקט: ביה"ס חפץ חיים - מבנה על יסודי וגנים  
מס' הפרויקט: 278

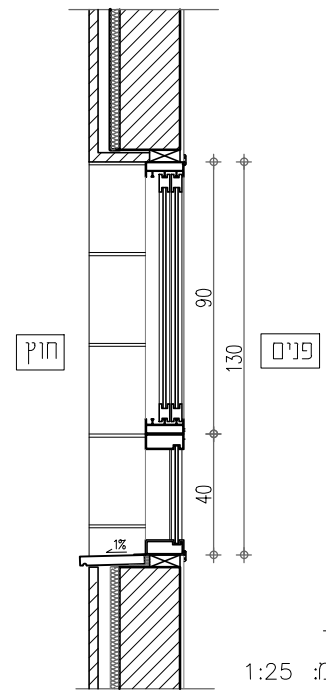
SHACHAR ARCHITECTS  
שחר בן חמו אדריכל

טל: 02 9925500  
טל: 052 727 2336

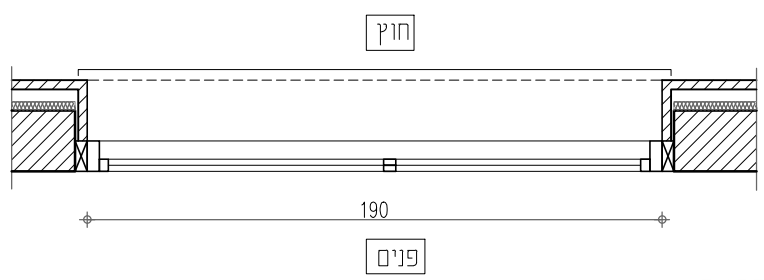
\*יש לבצע מדידות בשטח ולהתאימן למידות המצוינות בגיליון זה  
 \*ביצוע לפי מפרט סכני של יועץ אלומיניום  
 \*ביצוע לפי מפרט סכני ודרישות של יועץ אקוסטיקה



חזית  
 קנ"מ: 1:25



חתך  
 קנ"מ: 1:25



תכנית  
 קנ"מ: 1:25

אלומיניום

תאור היחידה	חלון דגם קליל קלאסי 7000 או ע.ע. עליון - כ.ע.כ, תחתון קבוע
זיגוג	זכוכית ביטחון 5+4 מ"מ (שריפלקס) עם 0.76 P.V.B. עפ"י תקן 1099
פרזול	מקורי של יצרן סיסטמות.אטמים לפי ת"י 1542 חלק 1.
גמר	לפי בחירת האדריכל ובהתאם לדרישות המפרט הסכני
הערות	ביצוע לפי מפרט סכני של יועץ אלומיניום/אקוסטי/תרמי בשיטת תכנון/ביצוע
כמות	6 יח'

קנ"מ: 1:25 @ A4  
 מטרה: למכרז  
 שרטט:  
 תאריך עדכון: 05.05.2019

מספר גליון  
 A8\_A\_21

מס. עדכון:  
 1

חלון הזזה + חלק קבוע  
 190/40+90

שם הפרויקט: ביה"ס חפץ חיים - מבנה על יסודי וגנים  
 מס' הפרויקט: 278

SHACHAR ARCHITECTS  
 שחר בן חמו אדריכל

טל: 02 9925500  
 טל: 052 727 2336