

רשימת אלומיניום - בית ספר חפץ חיים

הפניה	מידע	סה"כ כמות	הערות
A8-A-01	חלון קיפ 50/75	16	
A8-A-02	חלון הזזה + קבוע 130/90+40	2	
A8-A-03	חלון הזזה + קבוע 250/90+40	2	
A8-A-04	חלון הזזה + קבוע 420/90+40	2	
A8-A-06	חלון הזזה + קבוע 500/90+40	14	
A8-A-07	דלת ציר משולב עם חלון הזזה + קבוע (חלון משמאל לדלת) 125/250+465/130	2	
A8-A-09	דלת ציר משולב עם חלון הזזה + קבוע (חלון משמאל לדלת) 125/250+375/145	4	
A8-A-13	חלון קיפ 95/60	2	
A8-A-14	דלת ציר משולב עם חלון קיפ עליון 95/250	2	
A8-A-15	דלת ציר דו כנפית משולב עם שחרור עשן פתיחה אוטומטית 180/210+40	2	
A8-A-16	דלת ציר דו כנפית משולב עם שחרור עשן פתיחה אוטומטית 235+22+22/210+50	2	
A8-A-17	חלון המשלב 2 חלונות קיפ 130/75	8	
A8-A-18	חלון קיפ 70/75	4	
A8-A-19	קיר מסך קומת +01 379/210+50	2	
A8-A-20	דלת יציאה בקיר מסך קומת קרקע לחצר אנגלית 379/210+50	2	
A8-A-21	דלת כניסה לת"ת קומה +02 379/210+50	2	
A8-A-22	קיר מסך צמוד למדרגות בכל הקומות 370/260	6	
A8-A-23	חלון הזזה משולב עם חלונות שחרור עשן 180/90+40 קומה +02	2	

קני"מ: A4 @ 1:25
 מטרה: למכרז
 שרטט:
 תאריך עדכון: 23.02.2020

רשימת אלומיניום תלמוד תורה

SHACHAR ARCHITECTS
 שחר בן חמו אדריכל

טל: 02 9925500
 טל: 052 727 2336

עם הפרויקט: ביה"ס חפץ חיים - מבנה תלמוד תורה
 מס' הפרויקט: 278

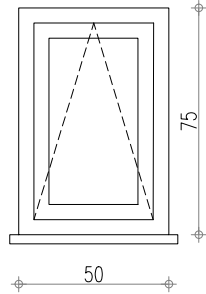
מס. עדכון:

1

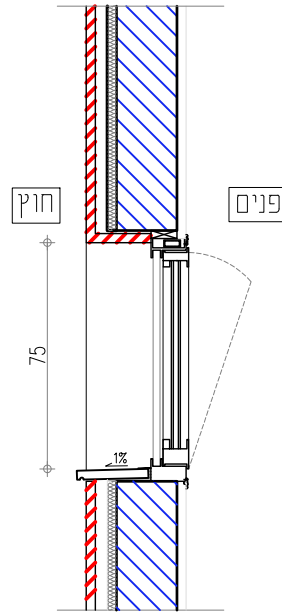
מספר גליון

A8-A-00

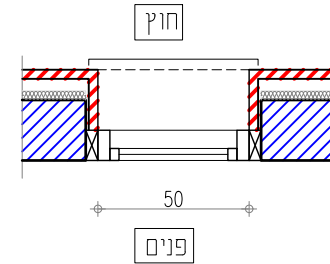
*יש לבצע מדידות בשטח ולהתאימן למידות המצוינות בגליון זה
 *ביצוע לפי מפרט סכני של יועץ אלומיניום
 *ביצוע לפי מפרט סכני ודרישות של יועץ אקוסטיקה



חזית
 קנ"מ: 1:25



חתך
 קנ"מ: 1:25



תכנית
 קנ"מ: 1:25

אלומיניום

תאור היחידה	חלון דגם קליל קלאסי 4750 או ע.ע. קיפ עליון עם הגבלה פתיחה
זיגוג	זכוכית ביטחון חלבית 5+4 מ"מ (טריפלקס) עם 0.76 P.V.B. עפ"י תקן 1099
פרזול	מקורי של יצרן סיסממות אשמים לפי ת"י 1542 חלק 1.
גמר	לפי בחירת האדריכל ובהתאם לדרישות המפרט הסכני
הערות	ביצוע לפי מפרט סכני של יועץ אלומיניום/אקוסטי/תרמי בשיטת תכנון/ביצוע
כמות	16 יח'

קנ"מ: 1:25 @ A4
 מטרה: למכרז
 שרטט:
 תאריך עדכון: 16.02.2020

מספר גליון
 A_01

מס. עדכון:
 1

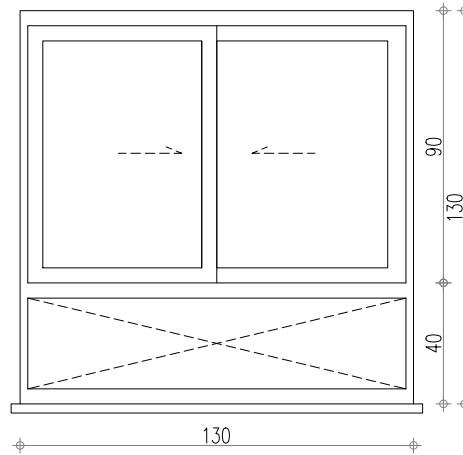
חלון קיפ
 50/75

עם הפרויקט: ביה"ס חפץ חיים - מבנה תלמוד תורה
 מס' הפרויקט: 278

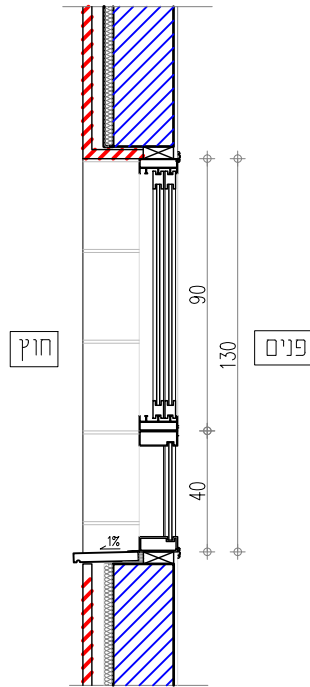
SHACHAR ARCHITECTS
 שחר בן חמו אדריכל

טל: 02 9925500
 טל: 052 727 2336

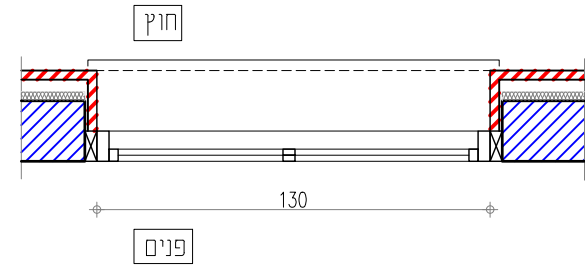
*יש לבצע מדידות בשטח ולהתאימן למידות המצוינות בגיליון זה
 *ביצוע לפי מפרט סכני של יועץ אלומיניום
 *ביצוע לפי מפרט סכני ודרישות של יועץ אקוסטיקה



חזית
 קנ"מ: 1:25



חתך
 קנ"מ: 1:25



תכנית
 קנ"מ: 1:25

אלומניום

אלומניום	חלון דגם קליל קלאסי 7500 או ע.ע. עליון - כ.ע.כ, תחתון קבוע	תאור היחידה
זיגוג	זכוכית ביטחון 5+4 מ"מ (טריפלקס) עם 0.76 P.V.B. עפ"י תקן 1099	
פרזול	מקורי של יצרן סיסטמות. אטמים לפי ת"י 1542 חלק 1.	
גמר	לפי בחירת האדריכל ובהתאם לדרישות המפרט הסכני	
הערות	ביצוע לפי מפרט סכני של יועץ אלומיניום/אקוסטי/תרמי בשיטת תכנון/ביצוע	
כמות	2 יח'	

קנ"מ: A4 @ 1:25
 מטרה: למכרז
 שרטט:
 תאריך עדכון: 16.02.2020

מספר גליון
 A_02

מס. עדכון:
 1

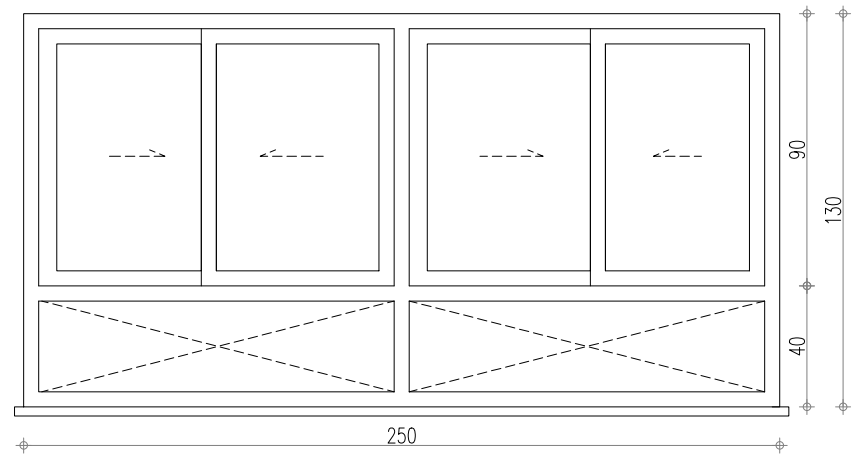
חלון הזזה + חלק קבוע
 130/40+90

שם הפרויקט: ביה"ס חפץ חיים - מבנה תלמוד תורה
 מס' הפרויקט: 278

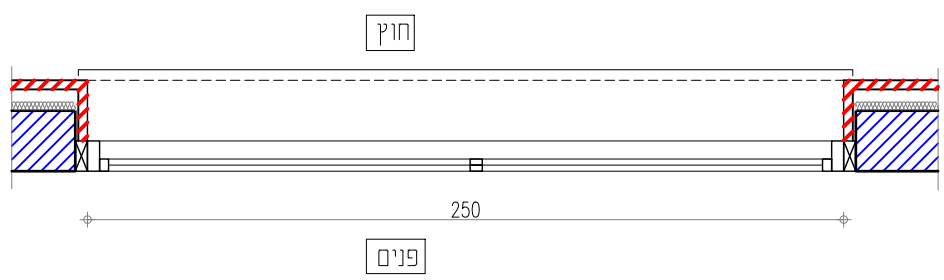
SHACHAR ARCHITECTS
 שחר בן חמו אדריכל

טל: 02 9925500
 טל: 052 727 2336

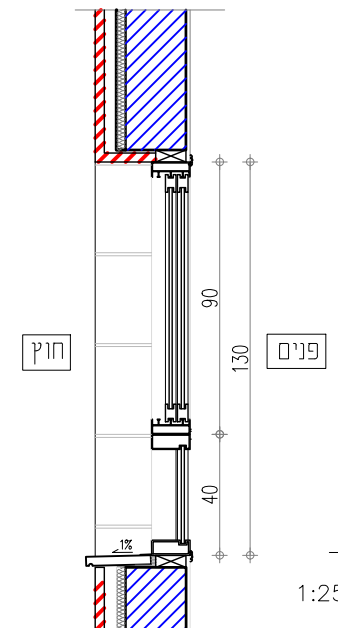
*יש לבצע מדידות בשטח ולהתאימן למידות המצוינות בגיליון זה
 *ביצוע לפי מפרט סכני של יועץ אלומיניום
 *ביצוע לפי מפרט סכני ודרישות של יועץ אקוסטיקה



חזית
 קנ"מ: 1:25



תכנית
 קנ"מ: 1:25



חתך
 קנ"מ: 1:25

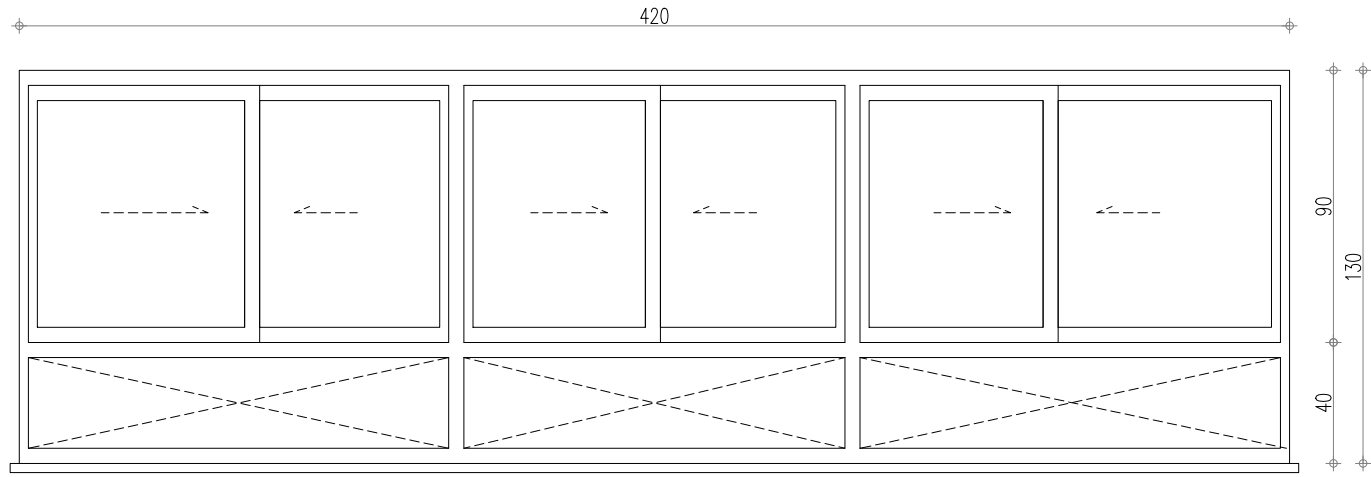
אלומיניום	חלון דגם קליל קלאסי 7000 או ש.ע. עליון - כ.ע.כ, תחתון קבוע
תאור היחידה	
זיגוג	זכוכית ביטחון 5+4 מ"מ (טריפלקס) עם 0.76 P.V.B. עפ"י תקן 1099
פרזול	מקורי של יצרן סיסטמות.אפמים לפי ת"י 1542 חלק 1.
גמר	לפי בחירת האדריכל ובהתאם לדרישות המפרט הסכני
הערות	ביצוע לפי מפרט סכני של יועץ אלומיניום/אקוסטי/תרמי בשיטת תכנון/ביצוע
כמות	2 יח'

קנ"מ: 1:25 @ A4
 מטרה: למכרז
 שרטט:
 תאריך עדכון: 16.02.2020

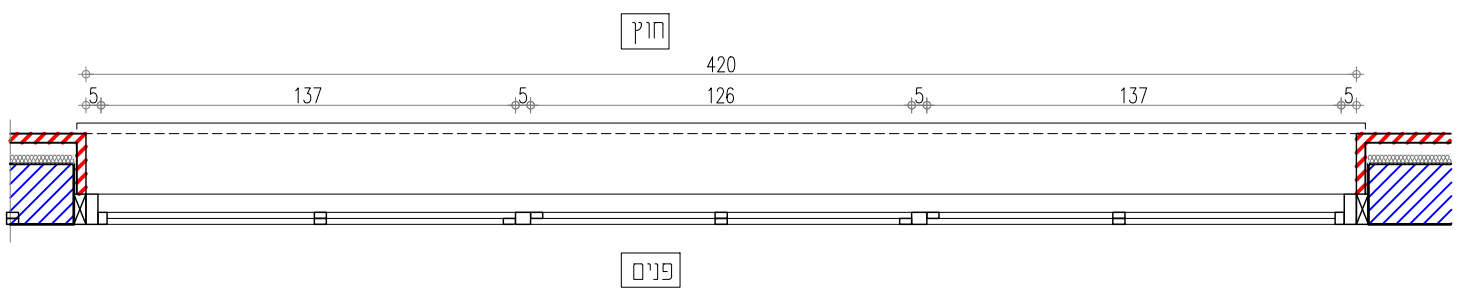
חלון הזזה + חלק קבוע
 250/40+90

SHACHAR ARCHITECTS
 שחר בן חמו אדריכל
 טל: 02 9925500
 פקס: 052 727 2336

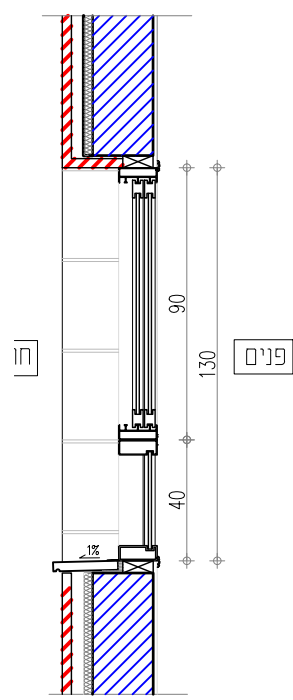
*יש לבצע מדידות בשטח ולהתאימן למידות המצוינות בגיליון זה
 *ביצוע לפי מפרם סכני של יועץ אלומיניום
 *ביצוע לפי מפרם סכני ודרישות של יועץ אקוסטיקה



חזית
 קנ"מ: 1:25



תכנית
 קנ"מ: 1:25



חתך
 קנ"מ: 1:25

אלומיניום

חלון דגם קליל קלאסי 7500 או ע.ע. עליון - כ.ע.כ, תחתון קבוע	תאור היחידה
זכוכית ביטחון 5+4 מ"מ (טריפלקס) עם 0.76 P.V.B. עפ"י תקן 1099	זיגוג
מקורי של יצרן סיסממות.אממים לפי ת"י 1542 חלק 1.	פרזול
לפי בחירת האדריכל ובהתאם לדרישות המפרם הסכני	גמר
ביצוע לפי מפרם סכני של יועץ אלומיניום/אקוסטי/תרמי בעיטת תכנון/ביצוע	הערות
	כמות 2 יח'

קנ"מ: A4 @ 1:25
 מטרה: למכרז
 שרטט:
 תאריך עדכון: 16.02.2020

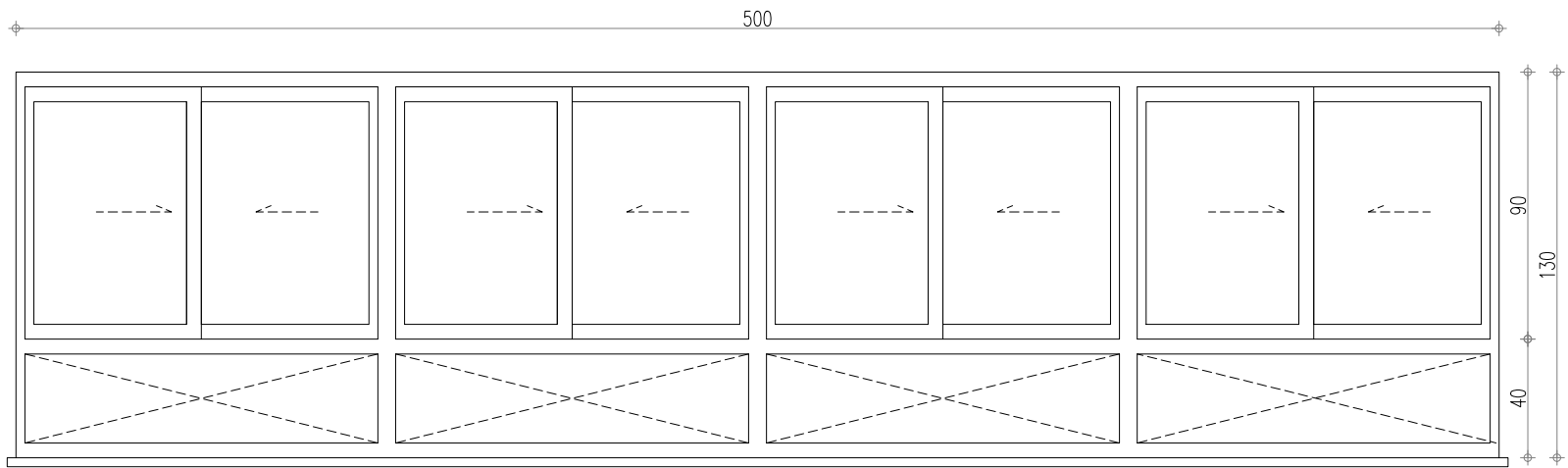
חלון הזזה + חלק קבוע
 420/40+90

SHACHAR ARCHITECTS
 נשחר בן חמו אדריכל

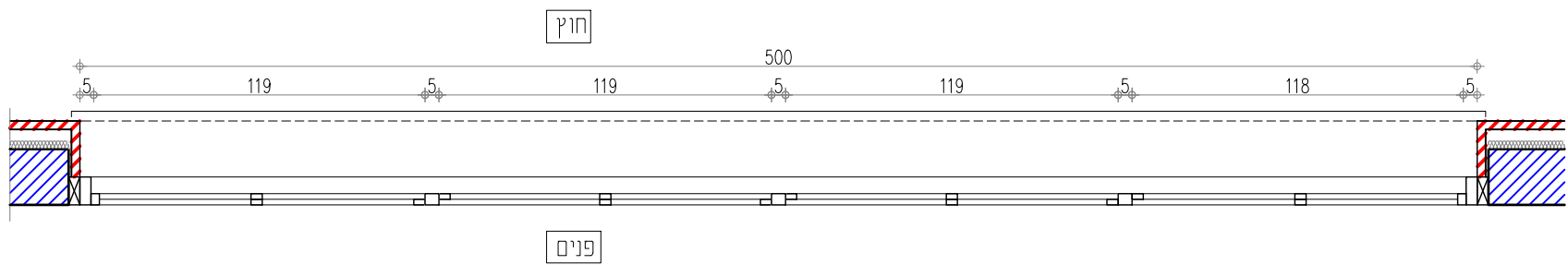
טל: 02 9925500
 טל: 052 727 2336

שם הפרויקט: ביה"ס חפץ חיים - מבנה תלמוד תורה
 מס' הפרויקט: 278

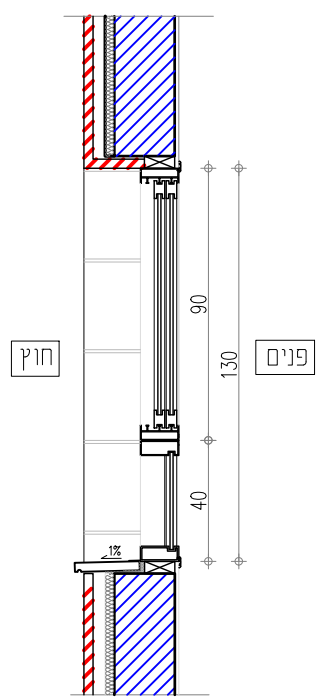
*יש לבצע מדידות בשטח ולהתאימן למידות המצוינות בגיליון זה
 *ביצוע לפי מפרם שכני של יועץ אלומניום
 *ביצוע לפי מפרם שכני ודרישות של יועץ אקוסטיקה



חזית
 קנ"מ: 1:25



תכנית
 קנ"מ: 1:25



חתך
 קנ"מ: 1:25

אלומניום

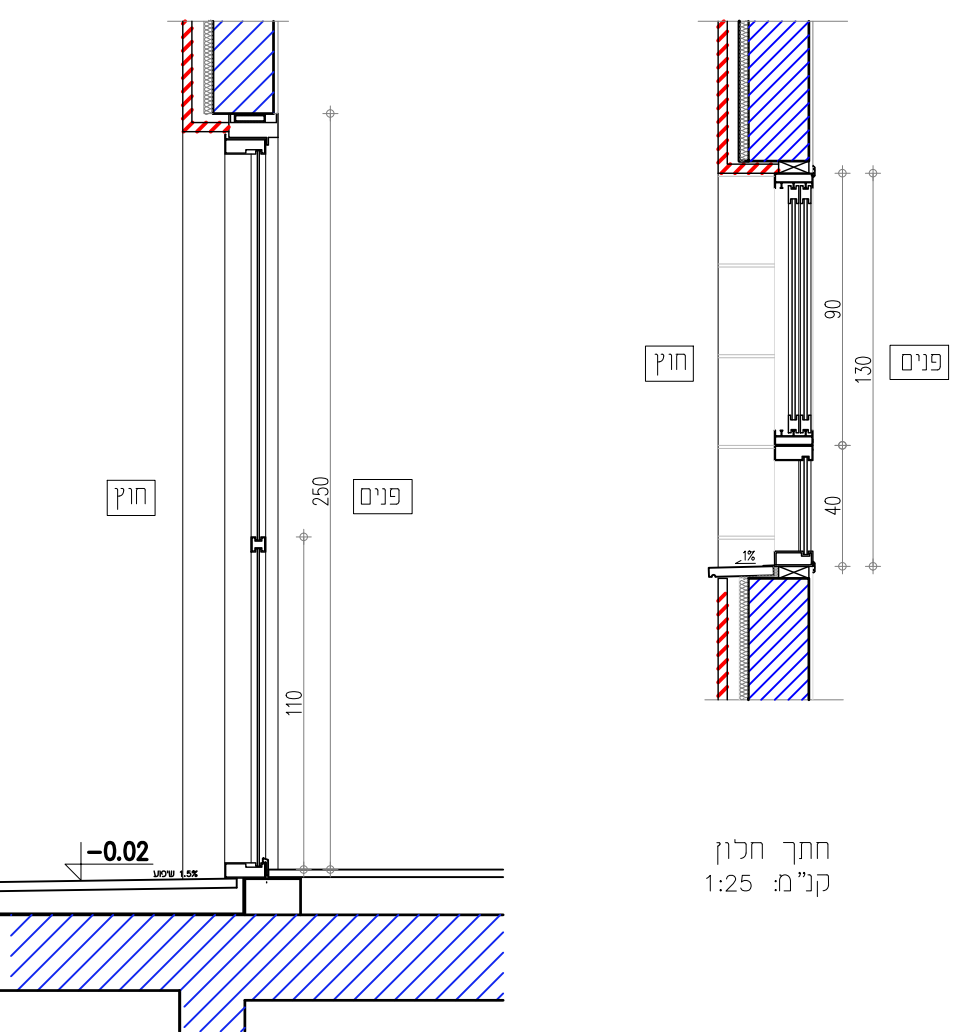
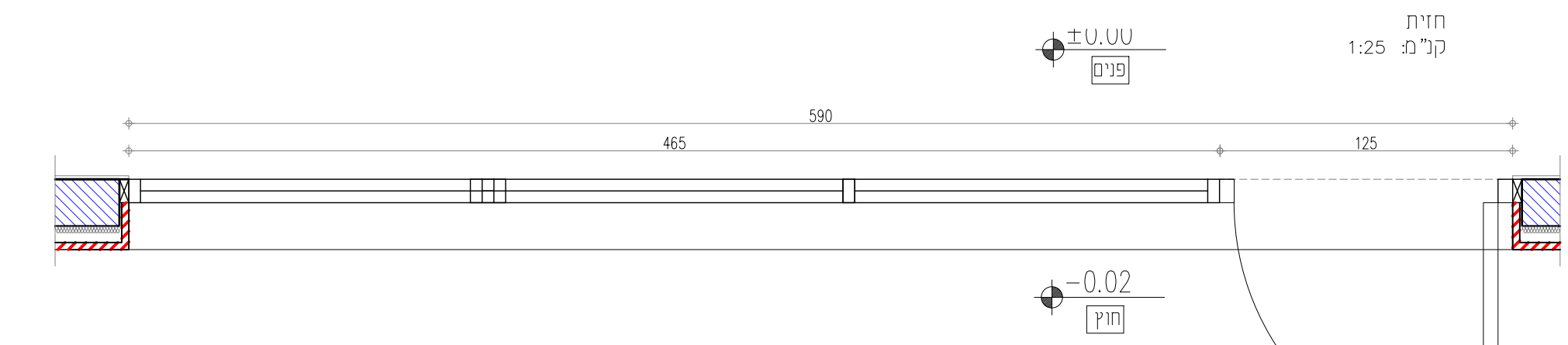
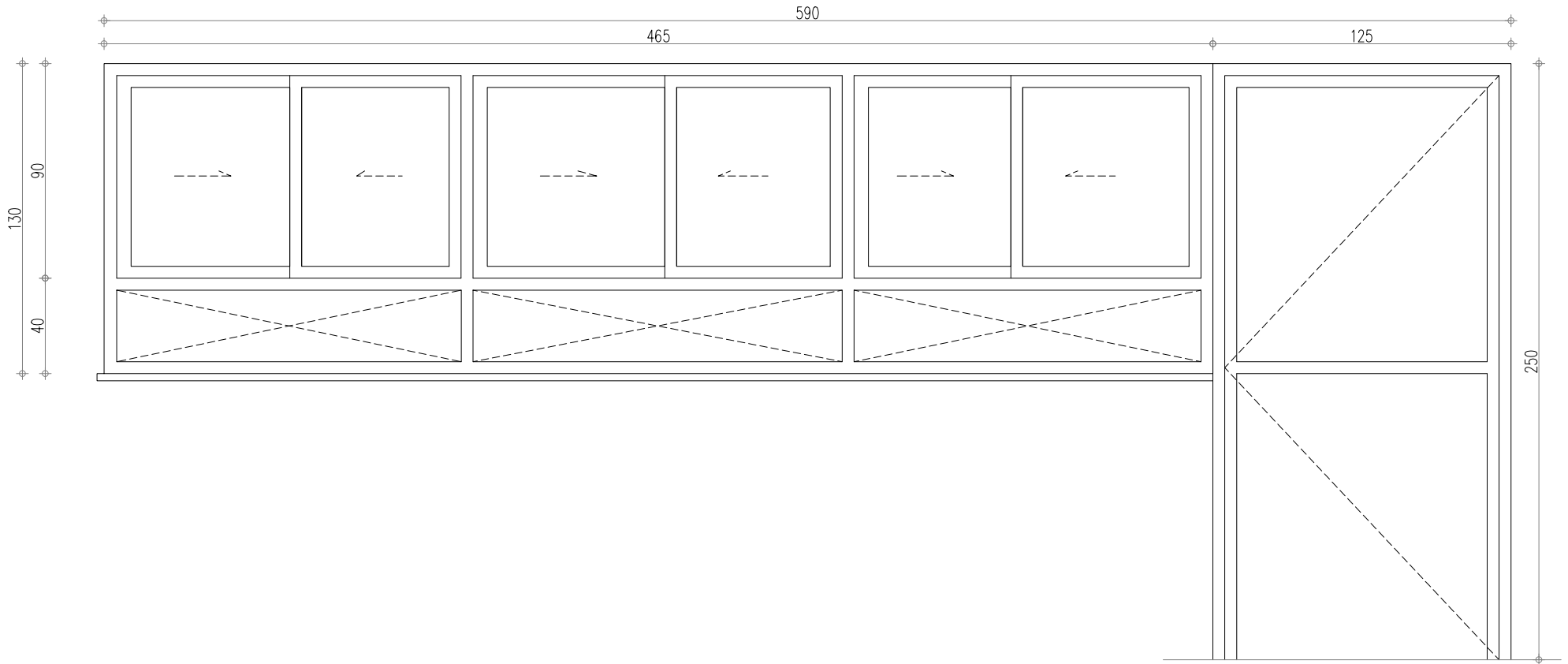
חלון דגם קליל קלאסי 7500 או ע.ע. עליון - כ.ע.כ, תחתון קבוע	תאור היחידה
זכוכית ביסחון 5+4 מ"מ (שריפלקס) עם 0.76 P.V.B. עפ"י תקן 1099	זיגוג
מקורי של יצרן סיסטמות.אשמים לפי ת"י 1542 חלק 1.	פרזול
לפי בחירת האדריכל ובהתאם לדרישות המפרם השכני	גמר
ביצוע לפי מפרם שכני של יועץ אלומניום/אקוסטי/תרמי בעיטת תכנון/ביצוע	הערות
14 יח'	כמות

קנ"מ: A4 @ 1:25
 מטרה: למכרז
 שרטט:
 תאריך עדכון: 16.02.2020

חלון הזזה + חלק קבוע
 500/40+90

SHACHAR ARCHITECTS
 שחר בן חמו אדריכל

*יש לבצע מדידות בשטח ולהתאימן למידות המצוינות בגיליון זה
 *ביצוע לפי מפרט סכני של יועץ אלומיניום
 *ביצוע לפי מפרט סכני ודרישות של יועץ אקוסטיקה



חתך חלון
 קנ"מ: 1:25

חתך דלת
 קנ"מ: 1:25

חזית
 קנ"מ: 1:25

תכנית
 קנ"מ: 1:25

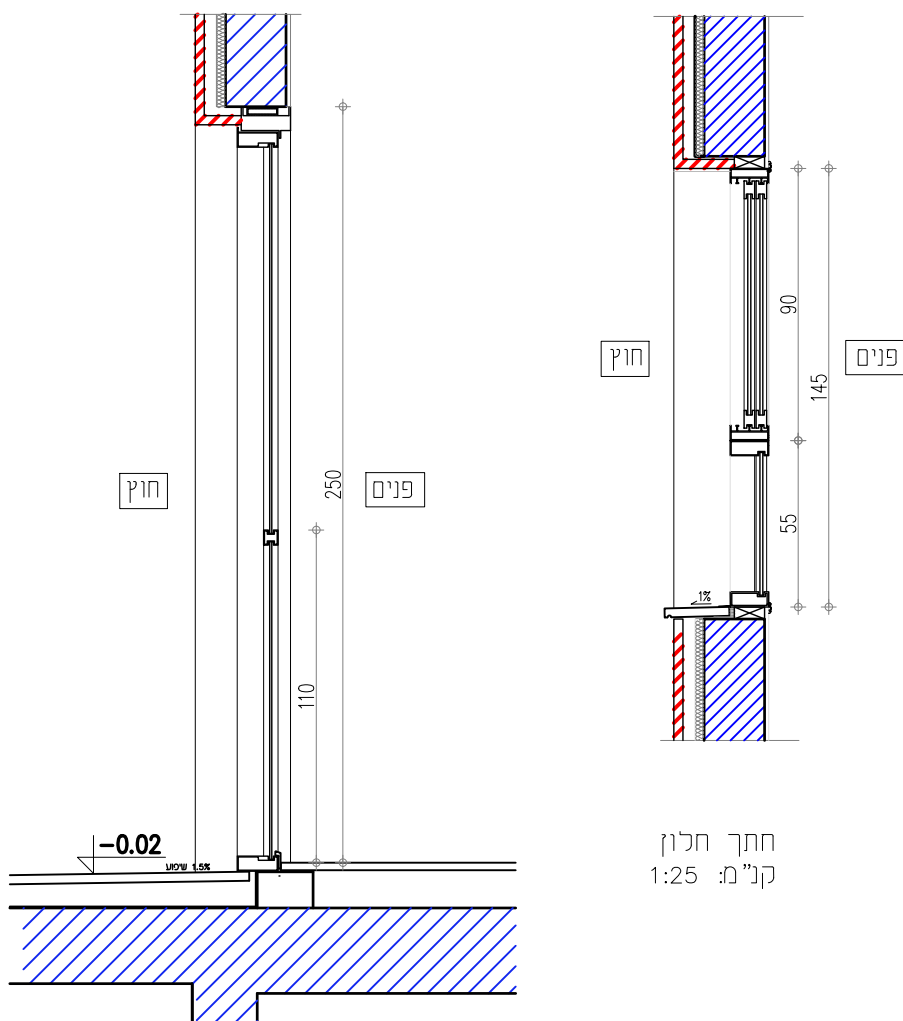
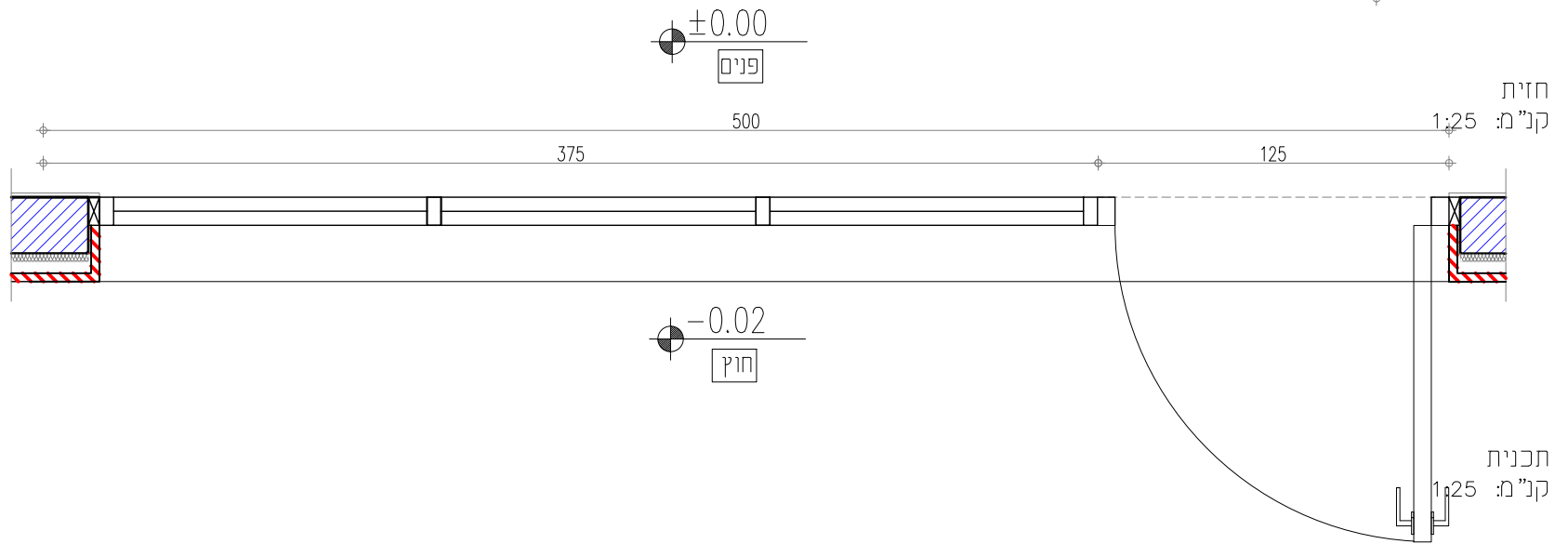
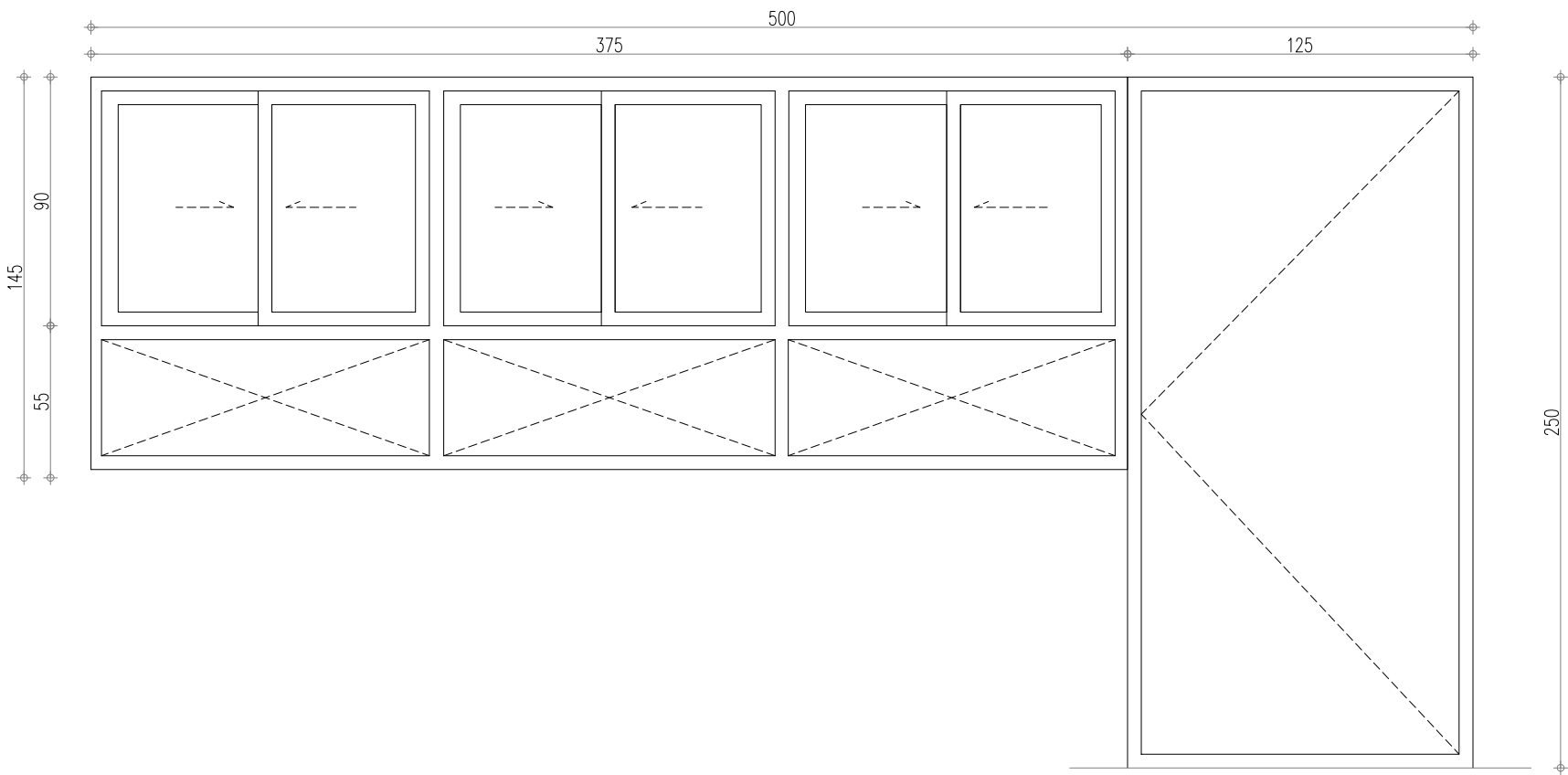
אלומיניום	
תאור היחידה	חלון דגם קליל קלאסי 7000 דלת דגם קליל אופיס 4900 או ע.ע. דלת ציר, חלון עליון - כ.ע.כ, תחתון - קבוע
זיגוג	זכוכית ביטחון 5+4 מ"מ (טריפלקס) עם 0.76 P.V.B. עפ"י תקן 1099
פרזול	מקורי של יצרן סיסממות. אסמים לפי ת"י 1542 חלק 1.
גמר	לפי בחירת האדריכל ובהתאם לדרישות המפרט הסכני
הערות	ביצוע לפי מפרט סכני של יועץ אלומיניום/אקוסטי/תרמי בשיטת תכנון/ביצוע
כמות	2 יח'

קנ"מ: 1:25 @ A4
 מטרה: למכרז
 שרטוט:
 תאריך עדכון: 16.02.2020

דלת ציר משולב עם חלון הזזה + חלק קבוע
 125/250+465/130

SHACHAR ARCHITECTS
 שחר בן חמו אדריכל
 טל: 02 9925500
 טל: 052 727 2336

* יש לבצע מדידות בשטח ולהתאימן למידות המצוינות בגיליון זה
 * ביצוע לפי מפרט סכני של יועץ אלומיניום
 * ביצוע לפי מפרט סכני ודרישות של יועץ אקוסטיקה



חתך דלת
 קנ"מ: 1:25

חתך חלון
 קנ"מ: 1:25

אלומיניום

חלון דגם קליל קלאסי 7000 דלת דגם קליל אופיס 4900 או ע.ע. דלת ציר, חלון עליון - כ.ע.כ, תחתון - קבוע	תאור היחידה
זכוכית ביטחון 5+4 מ"מ (טריפלקס) עם 0.76 P.V.B. עפ"י תקן 1099	זיגוג
מקורי של יצרן סיסממות.אפמים לפי ת"י 1542 חלק 1.	פרזול
לפי בחירת האדריכל ובהתאם לדרישות המפרט הסכני	גמר
ביצוע לפי מפרט סכני של יועץ אלומיניום/אקוסטי/תרמי בשיטת תכנון/ביצוע	הערות
4 יח'	כמות

קנ"מ: 1:25 @ A4
 מטרה: למכרז
 שרסט:
 תאריך עדכון: 16.02.2020

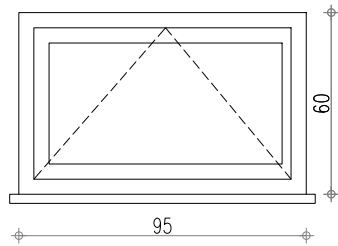
דלת ציר משולב עם חלון הזזה + חלק קבוע
 (חלון משמאל לדלת)
 125/250+375/145

SHACHAR ARCHITECTS
 שחר בן חמו אדריכל

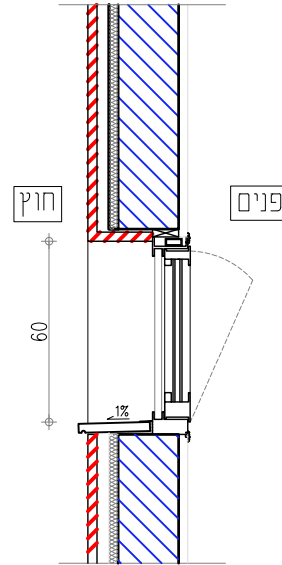
טל: 02 9925500
 טל: 052 727 2336

שם הפרויקט: ביה"ס חפץ חיים - מבנה תלמוד תורה
 מס' הפרויקט: 278

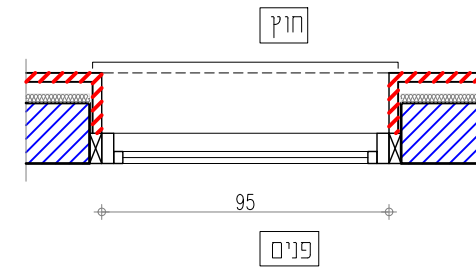
*יש לבצע מדידות בשטח ולהתאימן למידות המצוינות בגיליון זה
 *ביצוע לפי מפרט סכני של יועץ אלומיניום
 *ביצוע לפי מפרט סכני ודרישות של יועץ אקוסטיקה



חזית
 קנ"מ: 1:25



חתך
 קנ"מ: 1:25



תכנית
 קנ"מ: 1:25

אלומיניום

חלון דגם קליל קלאסי 4750 או ע.ע. קיפ עליון עם הגבלה פתיחה	תאור היחידה
זכוכית ביטחון 5+4 מ"מ (שריפלוקס) עם 0.76 P.V.B. עפ"י תקן 1099	זיגוג
מקורי של יצרן סיסטמות. אטמים לפי ת"י 1542 חלק 1.	פרזול
לפי בחירת האדריכל ובהתאם לדרישות המפרט הסכני	גמר
ביצוע לפי מפרט סכני של יועץ אלומיניום/אקוסטי/חרמי בעיטת תכנון/ביצוע	הערות
	כמות 2 יח'

קנ"מ: 1:25 @ A4
 מטרה: למכרז
 שרטוט:
 תאריך עדכון: 16.02.2020

מספר גליון
 A_13

מס. עדכון:
 1

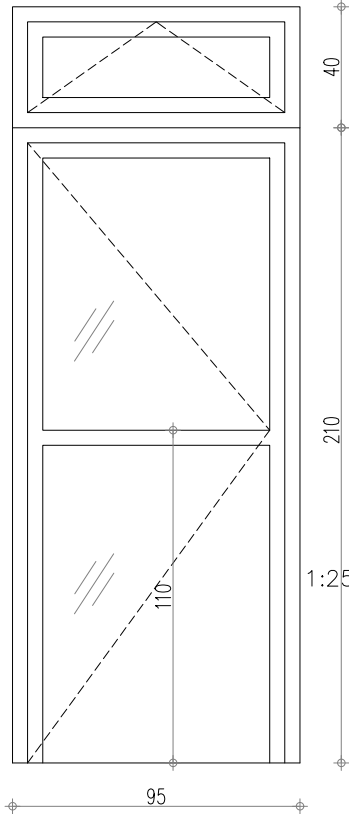
חלון קיפ
 95/60

שם הפרויקט: ביה"ס חפץ חיים - מבנה תלמוד תורה
 מס' הפרויקט: 278

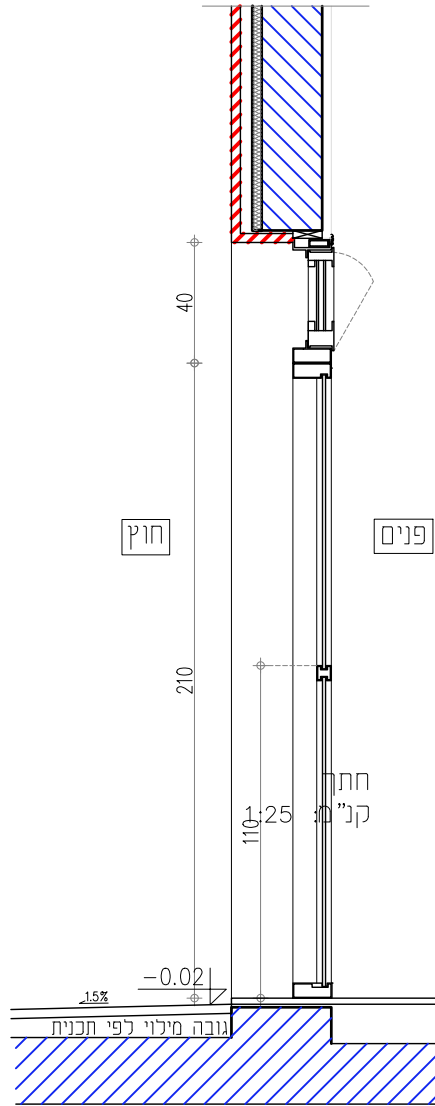
SHACHAR ARCHITECTS
 שחר בן חמו אדריכל

טל: 02 9925500
 טל: 052 727 2336

*יש לבצע מדידות בשטח ולהתאימן למידות המצוינות בגיליון זה
 *ביצוע לפי מפרט סכני של יועץ אלומיניום
 *ביצוע לפי מפרט סכני ודרישות של יועץ אקוסטיקה



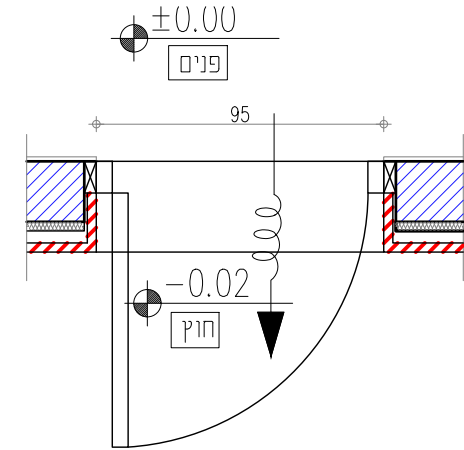
חזית
 קנ"מ: 1:25



פנים

חוק

חתך
 קנ"מ: 1:25



תכנית
 קנ"מ: 1:25

אלומניום

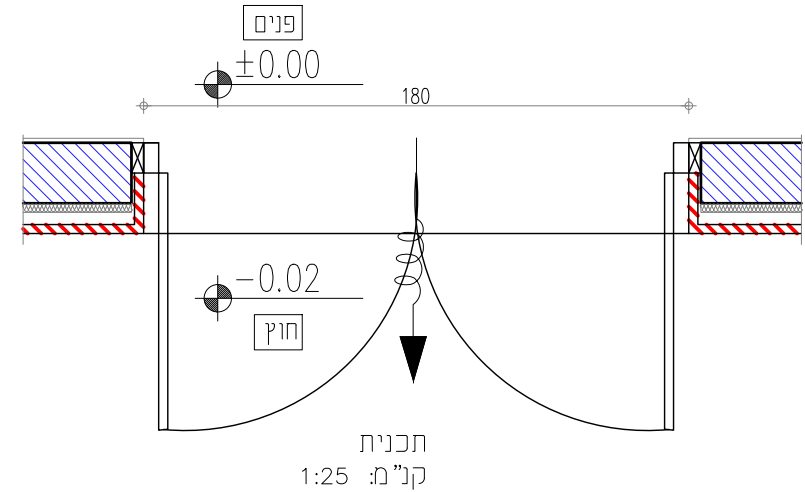
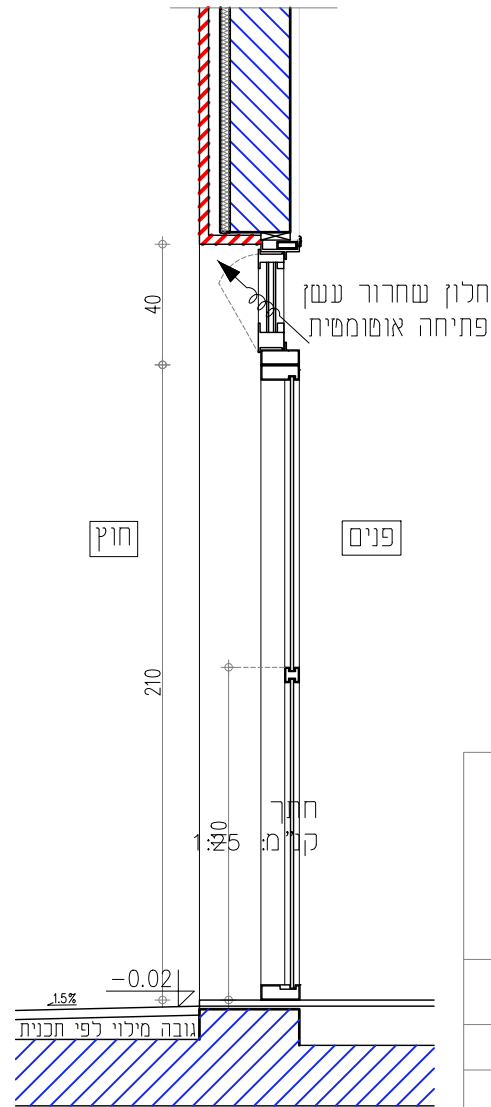
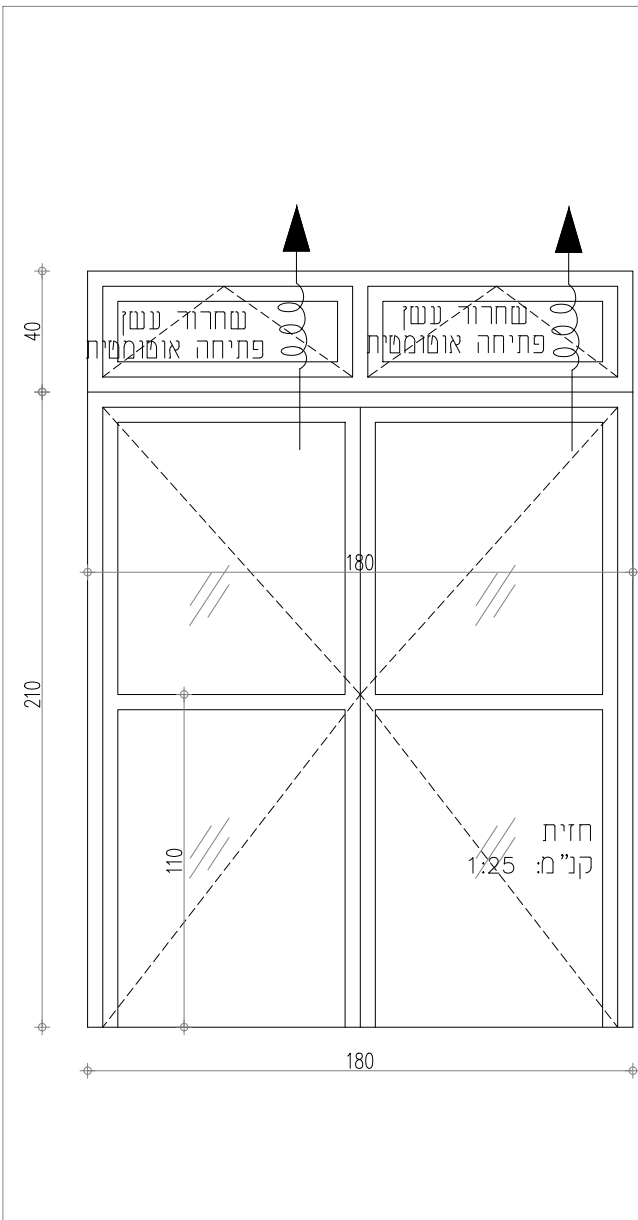
החלון - דגם קליל אופיס 4570 או ע.ע. דלת כנף אחד - פתיחת ציר רגילה. דלת משולבת עם חלון קיפ עליון. קיפ עליון עם הגבלה פתיחה	תאור היחידה
זכוכית ביטחון 5+4 מ"מ (שריפלוקס) עם 0.76 P.V.B. עפ"י תקן 1099	זיגוג
מקורי של יצרן סיסטמות. אטמים לפי ת"י 1542 חלק 1.	פרזול
לפי בחירת האדריכל ובהתאם לדרישות המפרט הסכני	גמר
ביצוע לפי מפרט סכני של יועץ אלומיניום/אקוסטי/חרמי בעיטת תכנון/ביצוע	הערות
2 יח' (1 פתיחה לשמאל, 1 פתיחה לימין)	כמות

קנ"מ: 1:25 @ A4
 מטרה: למכרז
 שרטוט:
 תאריך עדכון: 16.02.2020

דלת ציר משולב עם חלון קיפ עליון
 95/210+40

SHACHAR ARCHITECTS
 שחר בן חמו אדריכל

*יש לבצע מדידות בשטח ולהתאימן למידות המצוינות בגיליון זה
 *ביצוע לפי מפרט סכני של יועץ אלומיניום
 *ביצוע לפי מפרט סכני ודרישות של יועץ אקוסטיקה



אלומיניום	
היחידה תאור	דלת ציר דגם קליל קלאסי 4500 או ע.ע. דלת דו כנפית - פתיחת ציר רגילה דלת משולבת עם חלונות קיפ עליונים עליון לשחרור עשן. עם מנגנון פתיחה אוטומטית+הגבלת פתיחה. החלון - דגם קליל 4500 או ע.ע.
זיגוג	זכוכית ביטחון 5+4 מ"מ (שריפלקס) עם 0.76 P.V.B. עפ"י תקן 1099
פרזול	מקורי של יצרן סיסטמות. אטמים לפי ת"י 1542 חלק 1.
גמר	לפי בחירת האדריכל ובהתאם לדרישות המפרט הסכני
הערות	ביצוע לפי מפרט סכני של יועץ אלומיניום/אקוסטי/חרמי בעיטת תכנון/ביצוע
כמות	2 יח'

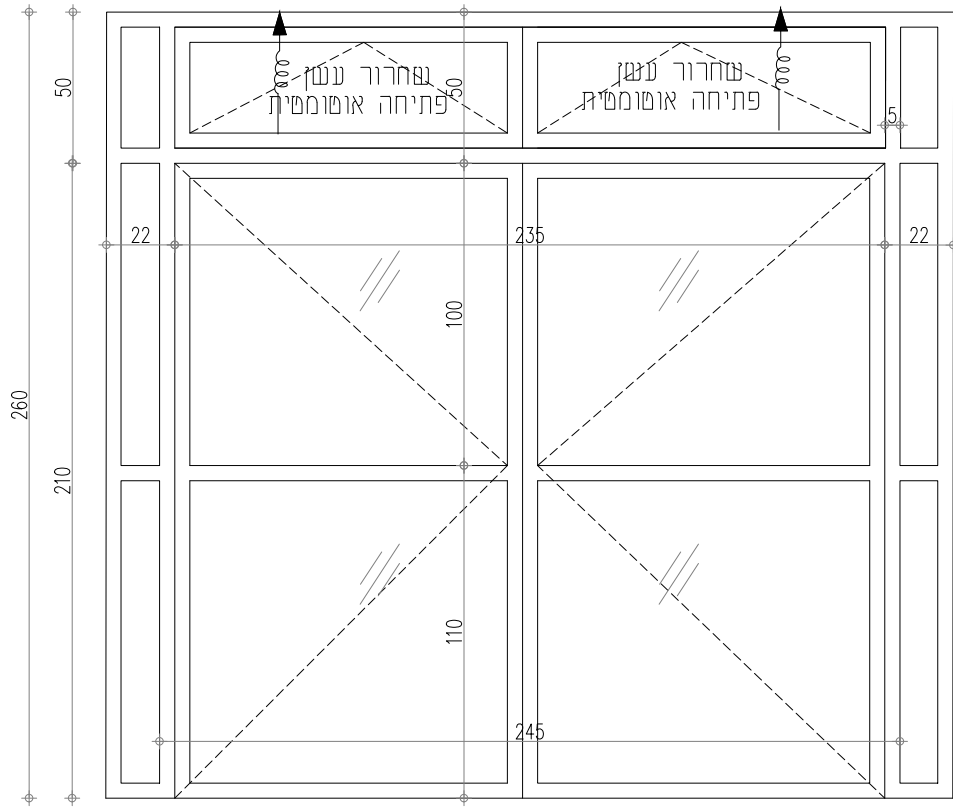
קנ"מ: 1:25 @ A4
 מטרה: למכרז
 שרסט:
 תאריך עדכון: 16.02.2020

דלת ציר דו כנפית משולב עם חלון עשן פתיחה אוטומטית
 180/210+40

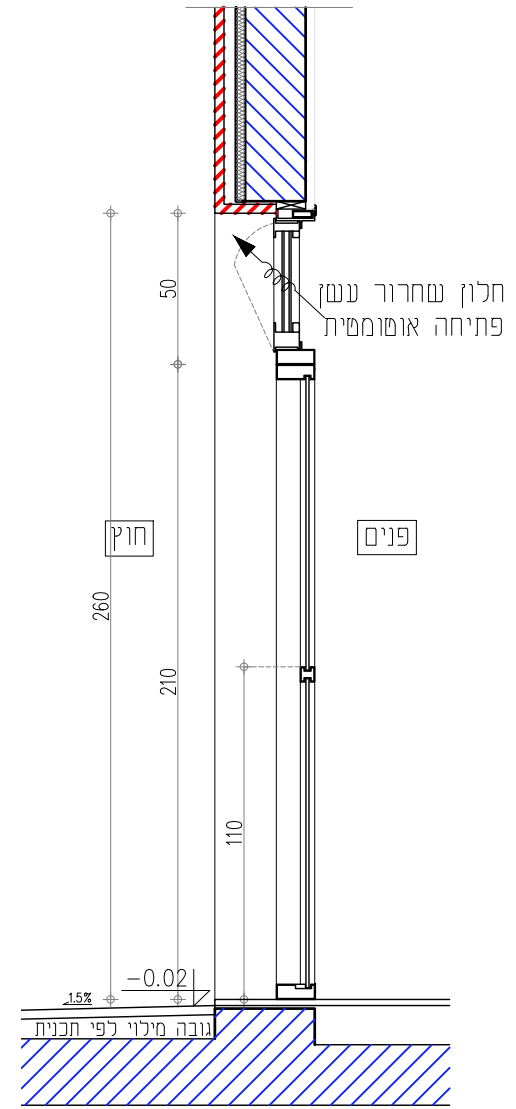
SHACHAR ARCHITECTS
 שחר בן חמו אדריכל

טל: 02 9925500
 טל: 052 727 2336

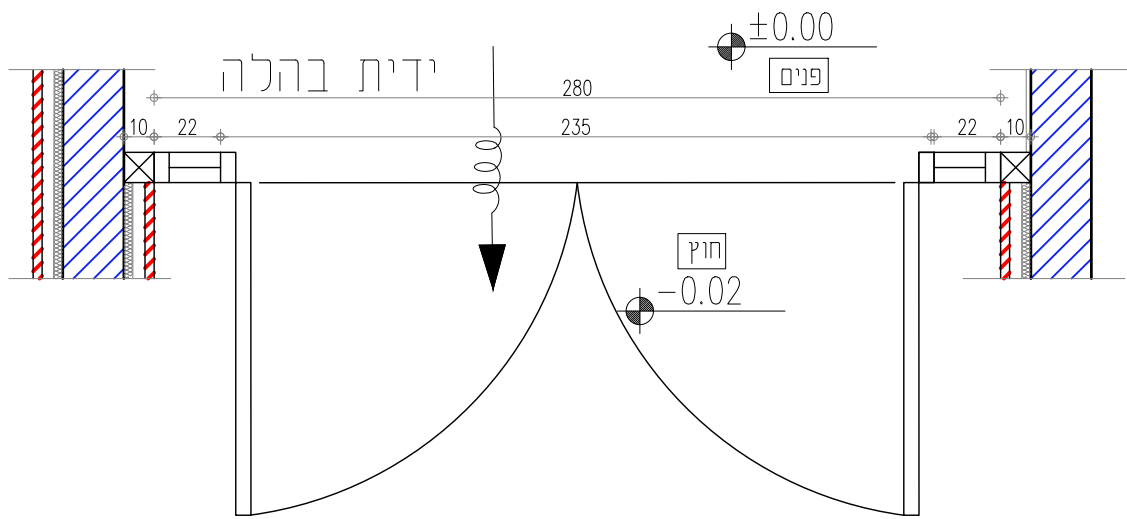
*יש לבצע מדידות בשטח ולהתאימן למידות המצוינות בגיליון זה
 *ביצוע לפי מפרט מכני של יועץ אלומיניום
 *ביצוע לפי מפרט מכני ודרישות של יועץ אקוסטיקה



חזית
 קנ"מ: 1:25



חתך
 קנ"מ: 1:25



תכנית
 קנ"מ: 1:25

אלומיניום

תאור היחידה	דלת ציר דגם קליל קלאסי 4500 או ע.ע. דלת דו כנפית - פתיחת ציר רגילה דלתות משולבות עם חלונות קבועים מאותו דגם + חלונות קיפ עליונים לשחרור עשן עם מנגנון פתיחה אוטומטית+הגבלת פתיחה. חלונות קבועים דגם 4570 אופיס או ע"ע
זיגוג	זכוכית ביטחון 5+5 מ"מ (שריפלקס) עם 0.76 P.V.B. עפ"י תקן 1099 זכוכית בידודית 37-47 עם צלון מובנה/כפי דרישת התקן מקורי של יצרן סיסטמות. אפסים לפי ת"י 1542 חלק 1. + ידית בהלה
גמר	לפי בחירת האדריכל ובהתאם לדרישות המפרט המכני
הערות	ביצוע לפי מפרט מכני של יועץ אלומיניום/אקוסטי/תרמי בעיטת תכנון/ביצוע
כמות	2 יח'

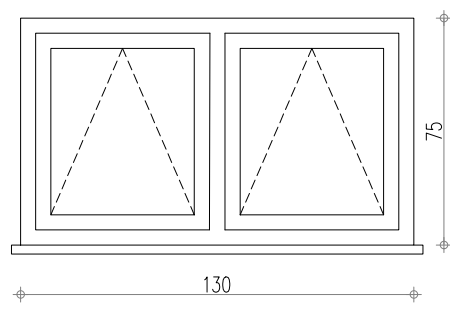
קנ"ס: 1:25 @ A4
 מטרה: למכרז
 שרטט:
 תאריך עדכון: 16.02.2020

דלת ציר דו כנפית משולב עם חלון עשחרור עשן
 פתיחה אוטומטית
 235+22+22(279)/210+50

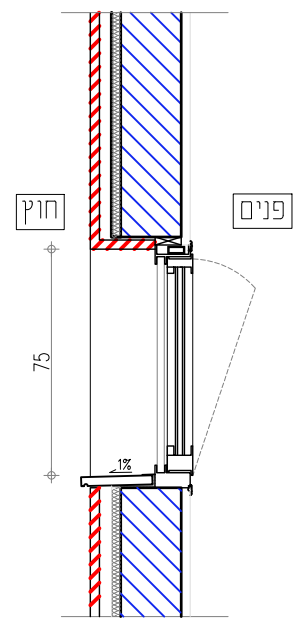
SHACHAR ARCHITECTS
 שחר בן חמו אדריכל

טל: 02 9925500
 טל: 052 727 2336

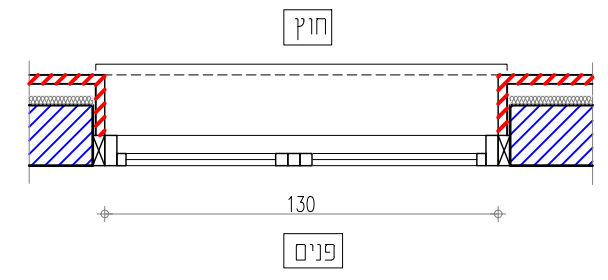
*יש לבצע מדידות בשטח ולהתאימן למידות המצוינות בגיליון זה
 *ביצוע לפי מפרט טכני של יועץ אלומיניום
 *ביצוע לפי מפרט טכני ודרישות של יועץ אקוסטיקה



חזית
 קנ"מ: 1:25



חתך
 קנ"מ: 1:25



תכנית
 קנ"מ: 1:25

אלומיניום

אלומיניום	חלון דגם קליל קלאסי 4750 או ע.ע. משולב 2 חלונות קיפ קיפ עליון עם הגבלה פתיחה רשת זבובים נשלפת	תאור היחידה
זיגוג	זכוכית ביטחון חלבית 5+4 מ"מ (טריפלקס) עם 0.76 P.V.B. עפ"י תקן 1099	
פרזול	מקורי של יצרן סיסטמות.אפמים לפי ת"י 1542 חלק 1.	
גמר	לפי בחירת האדריכל ובהתאם לדרישות המפרט הטכני	
הערות	ביצוע לפי מפרט טכני של יועץ אלומיניום/אקוסטי/חרמי בשימת תכנון/ביצוע	
כמות	8 יח'	

קנ"מ: A4 @ 1:25
 מטרה: למכרז
 שרטט:
 תאריך עדכון: 16.02.2020

מספר גליון: A_17
 מס. עדכון: 1

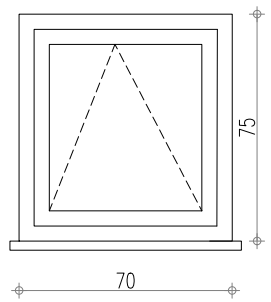
חלון המשלב 2 חלונות קיפ
 130/75

שם הפרויקט: ביה"ס חפץ חיים - מבנה תלמוד תורה
 מס' הפרויקט: 278

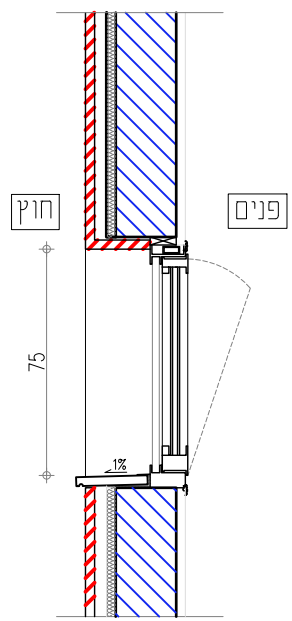
SHACHAR ARCHITECTS
 שחר בן חמו אדריכל

70 : 02 9925500
 70 : 052 727 2336

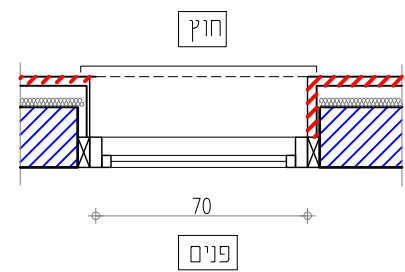
*יש לבצע מדידות בשטח ולהתאימן למידות המצוינות בגיליון זה
 *ביצוע לפי מפרט טכני של יועץ אלומיניום
 *ביצוע לפי מפרט טכני ודרישות של יועץ אקוסטיקה



חזית
 קנ"מ: 1:25



חתך
 קנ"מ: 1:25



תכנית
 קנ"מ: 1:25

אלומניום	
היחידה תאור	חלון דגם קליל קלאסי 4750 או ע.ע. משולב 2 חלונות קיפ קיפ עליון עם הגבלה פתיחה רשת זבובים נשלפת
זיגוג	זכוכית ביטחון חלבית 5+4 מ"מ (טריפלקס) עם 0.76 P.V.B. עפ"י תקן 1099
פרזול	מקורי של יצרן סיסטמות. אפמים לפי ת"י 1542 חלק 1.
גמר	לפי בחירת האדריכל ובהתאם לדרישות המפרט הטכני
הערות	ביצוע לפי מפרט טכני של יועץ אלומיניום/אקוסטי/חרמי בשימת תכנון/ביצוע
כמות	4 יח'

קנ"מ: A4 @ 1:25
 מטרה: למכרז
 שרטט:
 תאריך עדכון: 16.02.2020

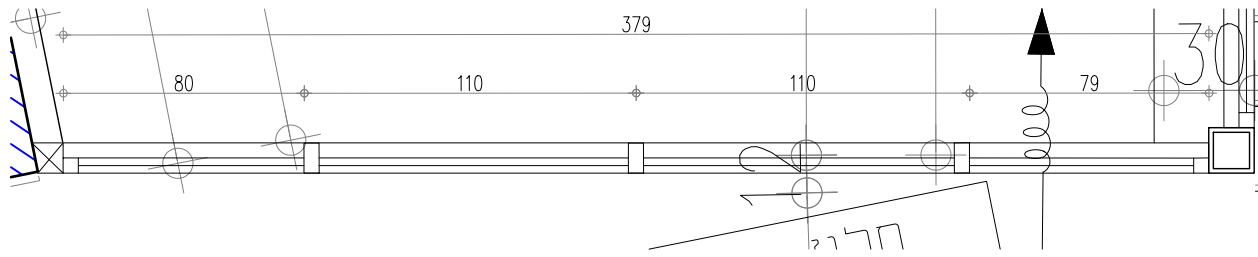
מספר גליון: A_18
 מס. עדכון: 1

חלון קיפ
 70/75

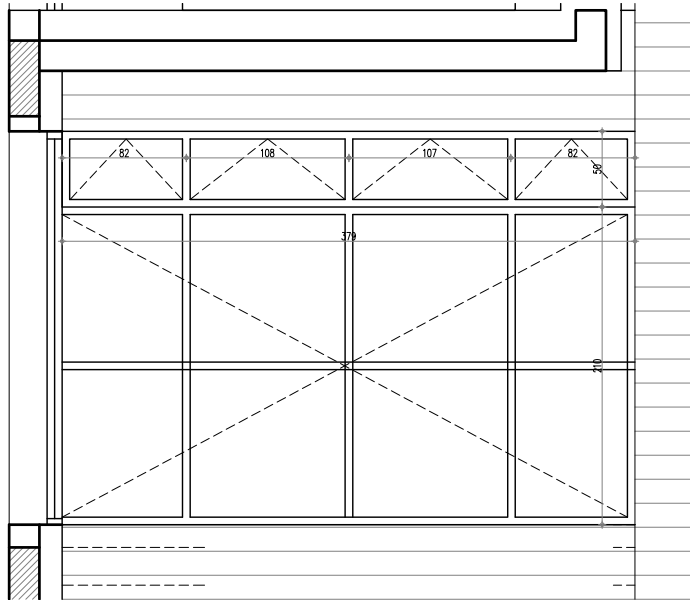
שם הפרויקט: ביה"ס חפץ חיים - מבנה תלמוד תורה
 מס' הפרויקט: 278

SHACHAR ARCHITECTS
 שחר בן חמו אדריכל
 70 : 02 9925500
 70 : 052 727 2336

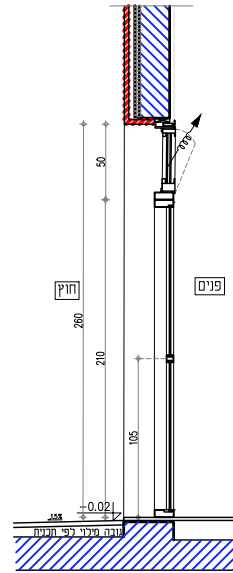
*ינם לבצע מדידות בעמח ולהתאימן למידות המצוינות בגיליון זה
 *ביצוע לפי מפרט מכני על יועץ אלומיניום
 *ביצוע לפי מפרט מכני ודרישות על יועץ אקוסטיקה



תוכנית
 קנ"מ: 1:25



חזית חוץ
 קנ"מ: 1:50



חתר
 קנ"מ: 1:50

אלומיניום

תאור היחידה	חלונות קבועים מאותו דגם + חלונות קיפ עליונים לשחרור עשן עם מנגנון פתיחה אוטומטית+ הגבלת פתיחה. מדגם קליל קלאסי 4500 או ע.ע. חלונות קבועים דגם 4570 אופיס או ע"ע
זיגוג	זכוכית בידודית 47-37 עם צלון מובנה/ כפי דרישת התקן
פרזול	מקורי על יצרן סיסממות. אממים לפי ת"י 1542 חלק 1.
גמר	לפי בחירת האדריכל ובהתאם לדרישות המפרט המכני
הערות	ביצוע לפי מפרט מכני על יועץ אלומיניום/אקוסטי/תרמי בעימת תכנון/ביצוע
כמות	2 יח'

קנ"מ: 1:25 @ A4
 מטרה: למכרז
 שרטט:
 תאריך עדכון: 16.02.2020

מס. עדכון:

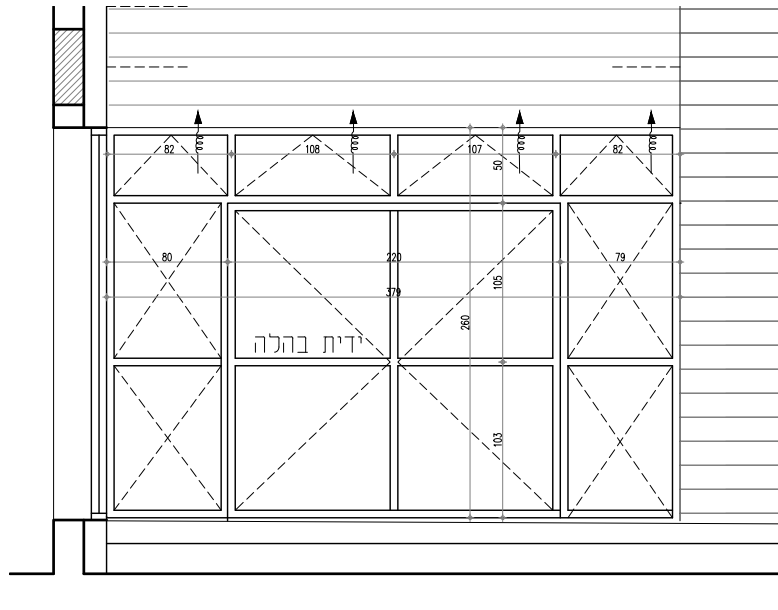
קיר מסך קומה +01

+ חלון ע"ע משולב 379/210+50

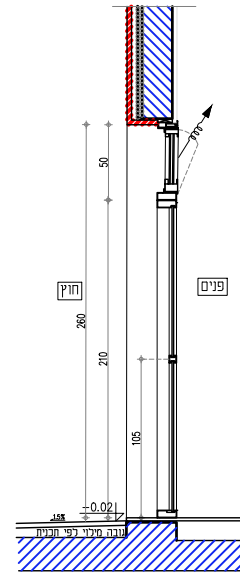
שם הפרויקט: ביה"ס חפץ חיים
 מס' הפרויקט: 278

SHACHAR ARCHITECTS
 שחר בן חמו אדריכל
 טל: 02 6503436
 טל: 052 727 2336
 טל: 054 626 7856

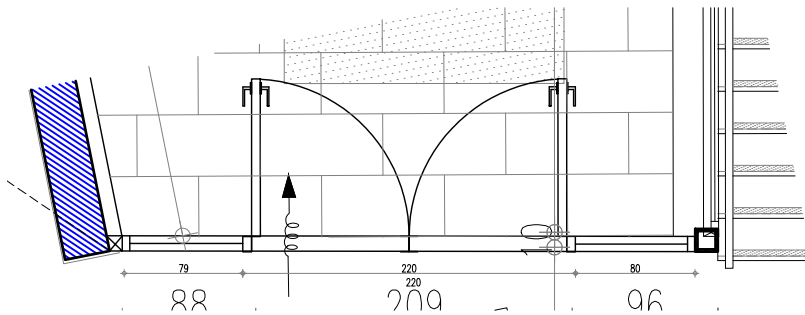
* יש לבצע מדידות בנפח ולהתאימן למידות המצוינות בגיליון זה
 * ביצוע לפי מפרט שכני של יועץ אלומיניום
 * ביצוע לפי מפרט שכני ודרישות של יועץ אקוסטיקה



חזית חוץ
 קנ"מ: 1:50



חתך
 קנ"מ: 1:50



תוכנית
 קנ"מ: 1:50

קנ"מ: 1:25 @ A4
 מטרה: למכרז
 שרטט:
 תאריך עדכון: 16.02.2020

מס. עדכון:

דלת לחצר אנגלית בקיר מסך קומת קרקע
 220+80+79(379)/210+50

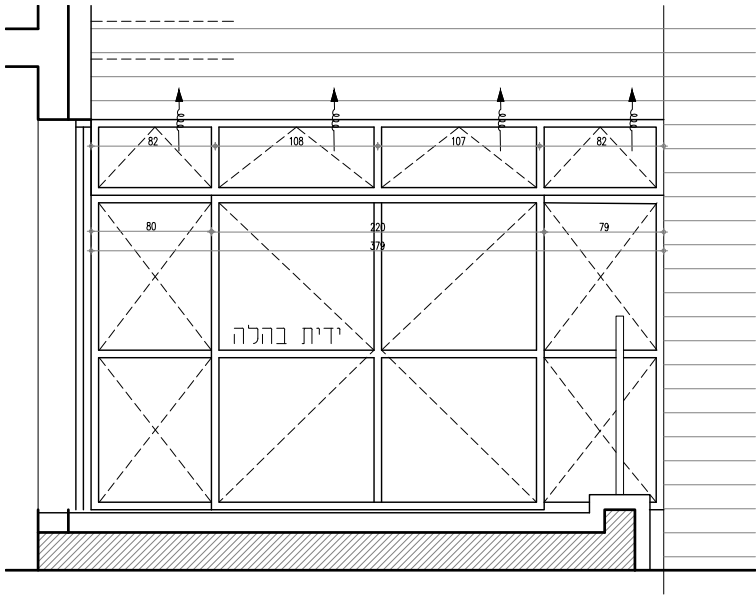
עם הפרויקט: ביה"ס חפץ חיים
 מס' הפרויקט: 278

אלומיניום

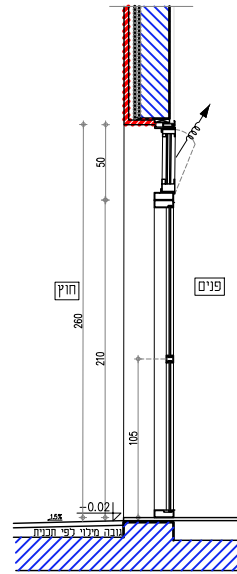
תאור היחידה	דלת ציר דגם קליל קלאסי 4500 או ע.ע. דלת דו כנפית - פתיחת ציר רגילה דלתות משולבות עם חלונות קבועים מאותו דגם + חלונות קיפ עליונים לשחרור עשן עם מנגנון פתיחה אוטומטית+הגבלת פתיחה. מדגם קליל קלאסי 4500 או ע.ע. חלונות קבועים דגם 4570 אופיס או ע"ע
זיגוג	זכוכית ביסחון 5+5 מ"מ (שריפלקס) עם 0.76 P.V.B. עפ"י תקן 1099
פרזול	מקורי של יצרן סיסטמות. אשמים לפי ת"י 1542 חלק 1. + ידית בהלה
גמר	לפי בחירת האדריכל ובהתאם לדרישות המפרט השכני
הערות	ביצוע לפי מפרט שכני של יועץ אלומיניום/אקוסטי/תרמי בשיטת תכנון/ביצוע
כמות	2 יח'

SHACHAR ARCHITECTS
 נשחר בן חמו אדריכל
 טל: 02 6503436
 טל: 052 727 2336
 טל: 054 626 7856

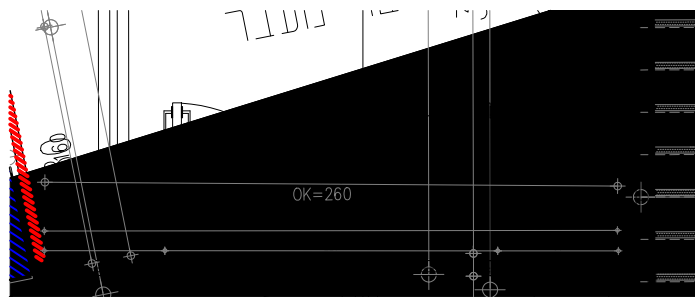
*יש לבצע מדידות בשטח ולהתאימן למידות המצוינות בגיליון זה
 *ביצוע לפי מפרט סכני של יועץ אלומיניום
 *ביצוע לפי מפרט סכני ודרישות של יועץ אקוסטיקה



חזית
 קנ"מ: 1:50



חתך
 קנ"מ: 1:50



תוכנית
 קנ"מ: 1:50

אלומיניום

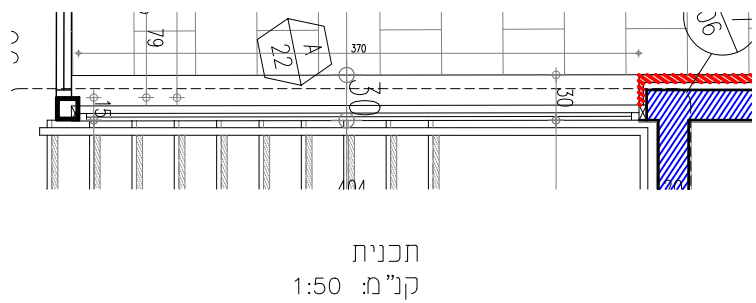
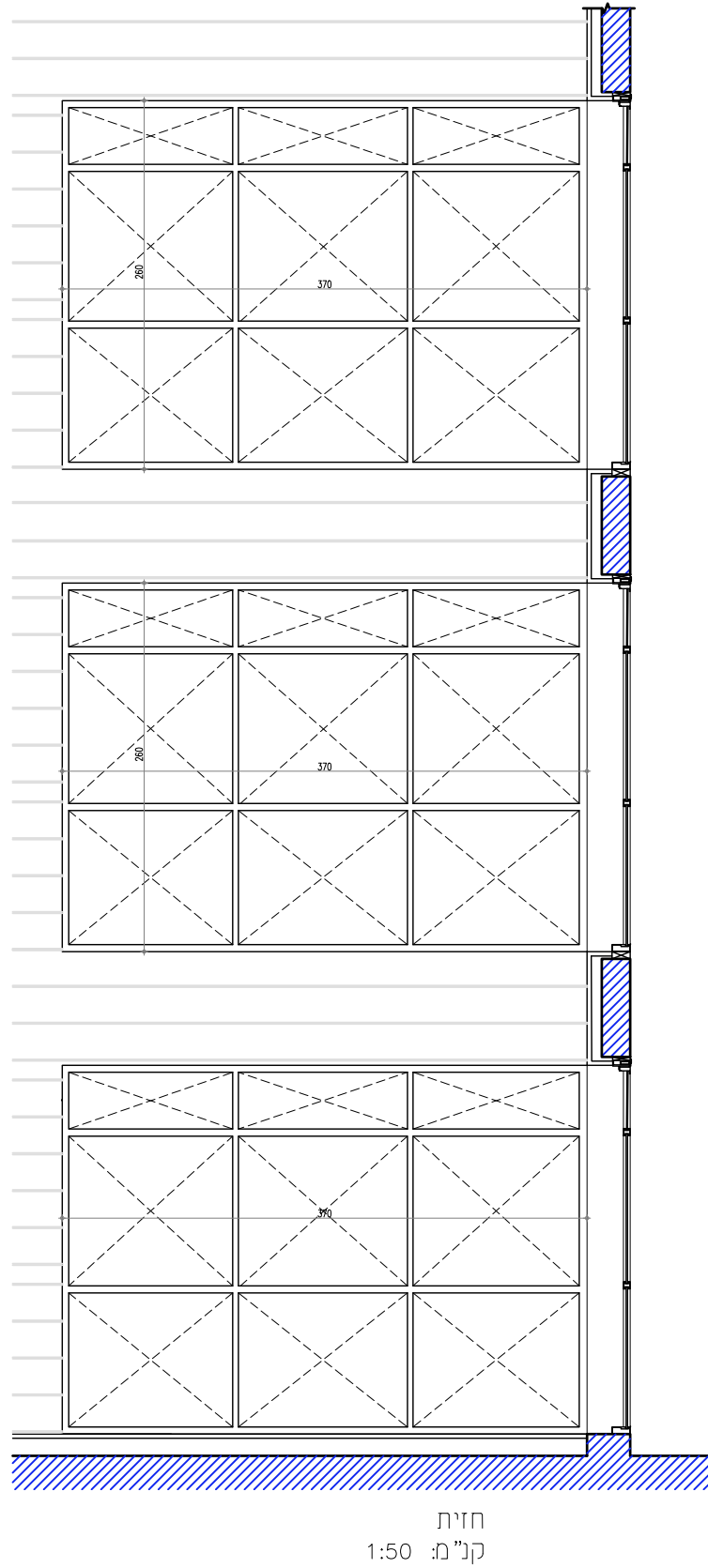
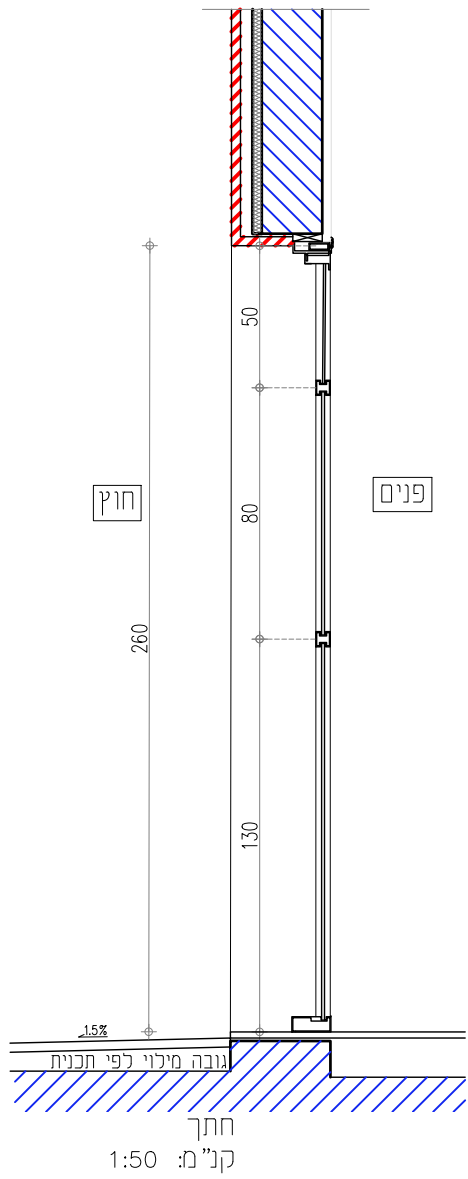
אלומיניום	דלת ציר דגם קליל קלאסי 4500 או ע.ע. דלת דו כנפית - פתיחת ציר רגילה דלתות משולבות עם חלונות קבועים מאותו דגם + חלונות קיפ עליונים לשחרור ענשן עם מנגנון פתיחה אוטומטית+הגבלת פתיחה. מדגם קליל קלאסי 4500 או ע.ע. חלונות קבועים דגם 4570 אופיס או ע"ע	תאור היחידה
זיגוג	זכוכית ביטחון 5+5 מ"מ (טריפלקס) עם 0.76 P.V.B. עפ"י תקן 1099	
פרזול	מקורי של יצרן סיסטמות.אפמים לפי ת"י 1542 חלק 1. + ידית בהלה	
גמר	לפי בחירת האדריכל ובהתאם לדרישות המפרט הסכני	
הערות	ביצוע לפי מפרט סכני של יועץ אלומיניום/אקוסטי/תרמי בשיטת תכנון/ביצוע	
כמות	2 יח'	

קנ"מ: A4 @ 1:25
 מטרה: למכרז
 שרטט:
 תאריך עדכון:

דלת כניסה בקיר מסך לת"ת+חלון ע"ע קומה +02
 220+79+80(379)/210+50

SHACHAR ARCHITECTS
 שחר בן חמו אדריכל

טל: 02 9925500
 טל: 052 727 2336



אלומניום

קיר מסך ללא פתיחה חלונות קבועים דגם 4570 אופיס או ע"ע	תאור היחידה
זכוכית בידודית 47-37 עם צלון מובנה/ כפי דרישת התקן	זיגוג
מקורי על יצרן סיסטמות. אשמים לפי ת"י 1542 חלק 1.	פרזול
לפי בחירת האדריכל ובהתאם לדרישות המפרט הפנימי	גמר
ביצוע לפי מפרט מכני של יועץ אלומיניום/אקוסטי/תרמי בעיטת חכנון/ביצוע	הערות
6 יח'	כמות

קנ"מ: 1:25 @ A4
מטרה: למכרז
שרטוט:
תאריך עדכון: 16.02.2020

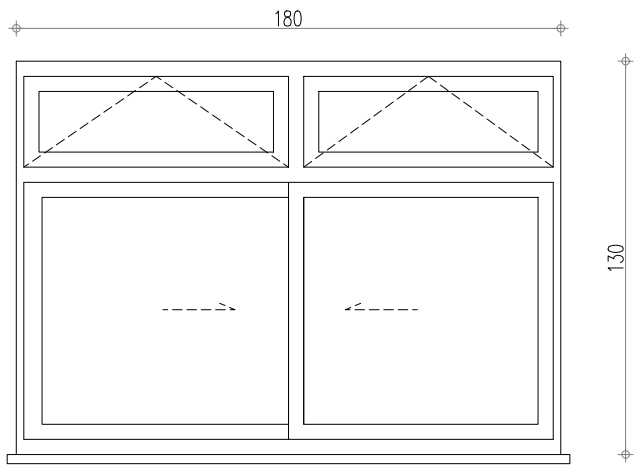
קיר מסך צמוד למדרגות בכל הקומות
370/210+50

SHACHAR ARCHITECTS
שחר בן חמו אדריכל

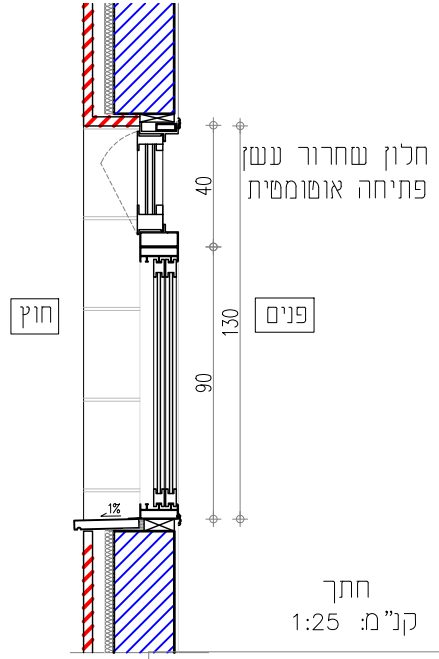
טל: 02 9925500
טל: 052 727 2336

עם הפרויקט: ביה"ס חפץ חיים - מבנה תלמוד תורה
מס' הפרויקט: 278

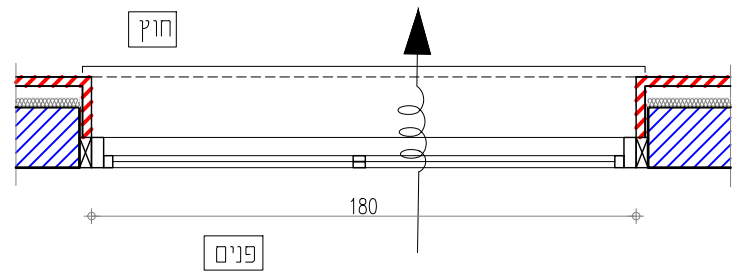
*יש לבצע מדידות בשטח ולהתאימן למידות המצוינות בגיליון זה
 *ביצוע לפי מפרט סכני של יועץ אלומיניום
 *ביצוע לפי מפרט סכני ודרישות של יועץ אקוסטיקה



חזית
 קנ"מ: 1:25



חתך
 קנ"מ: 1:25



תכנית
 קנ"מ: 1:25

אלומיניום

חלון הזזה דגם קליל קלאסי 7500 או ע.ע. משולב עם חלון קיפ עליון לשחרור עשן עם מנגנון פתיחה אוטומטית+הגבלת פתיחה. החלון - דגם קליל קלאסי 4500 או ע.ע.	תאור היחידה
זכוכית ביטחון 5+4 מ"מ (טריפלקס) עם 0.76 P.V.B. עפ"י תקן 1099	זיגוג
מקורי של יצרן סיסטמות אפמים לפי ת"י 1542 חלק 1.	פרזול
לפי בחירת האדריכל ובהתאם לדרישות המפרט הסכני	גמר
ביצוע לפי מפרט סכני של יועץ אלומיניום/אקוסטי/תרמי בשיטת תכנון/ביצוע	הערות
2 יח'	כמות

קנ"מ: A4 @ 1:25
 מטרה: למכרז
 שרטט:
 תאריך עדכון: 16.02.2020

חלון הזזה + חלק קבוע
 180/40+90

SHACHAR ARCHITECTS
 שחר בן חמו אדריכל

טל: 02 9925500
 טל: 052 727 2336