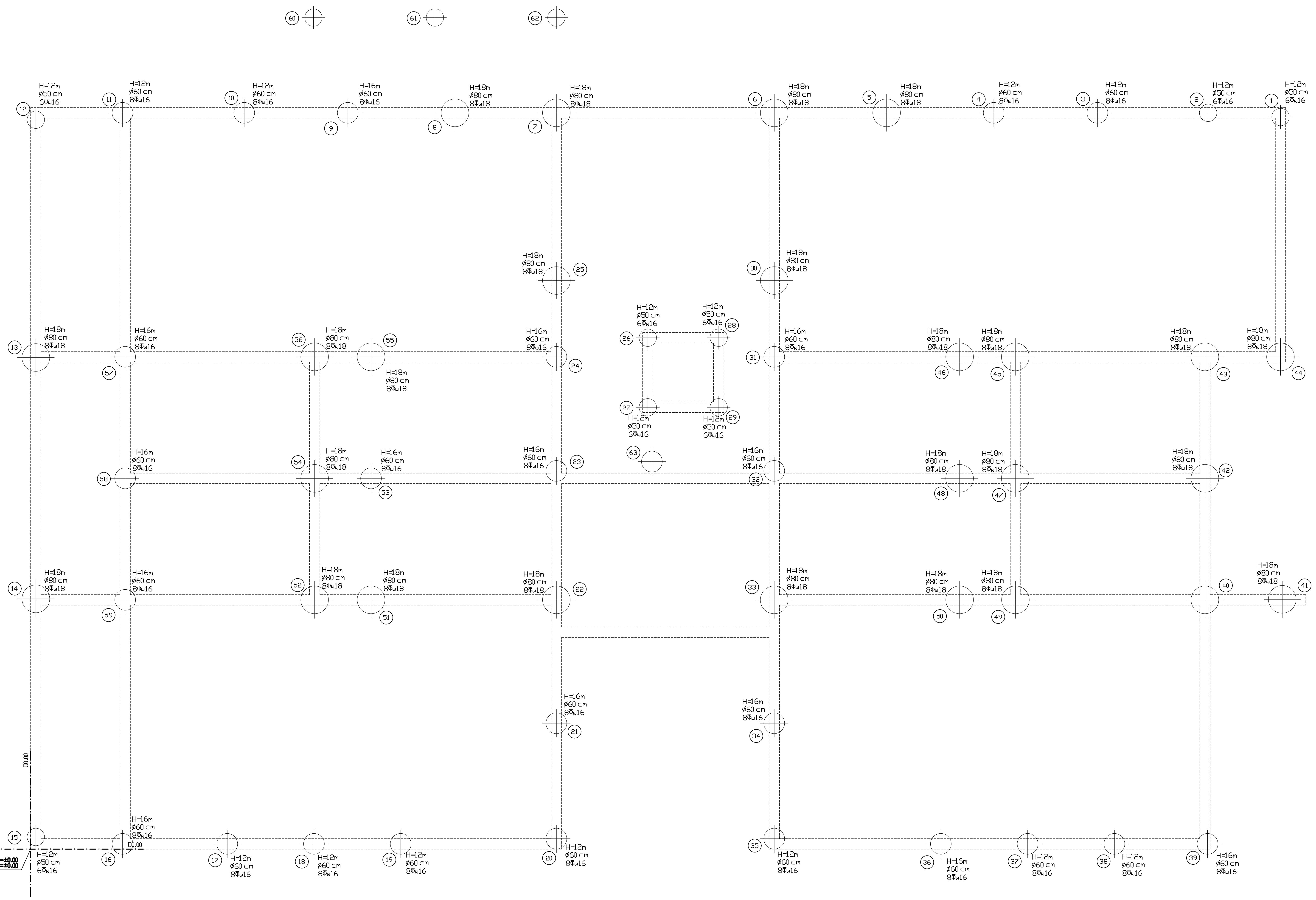
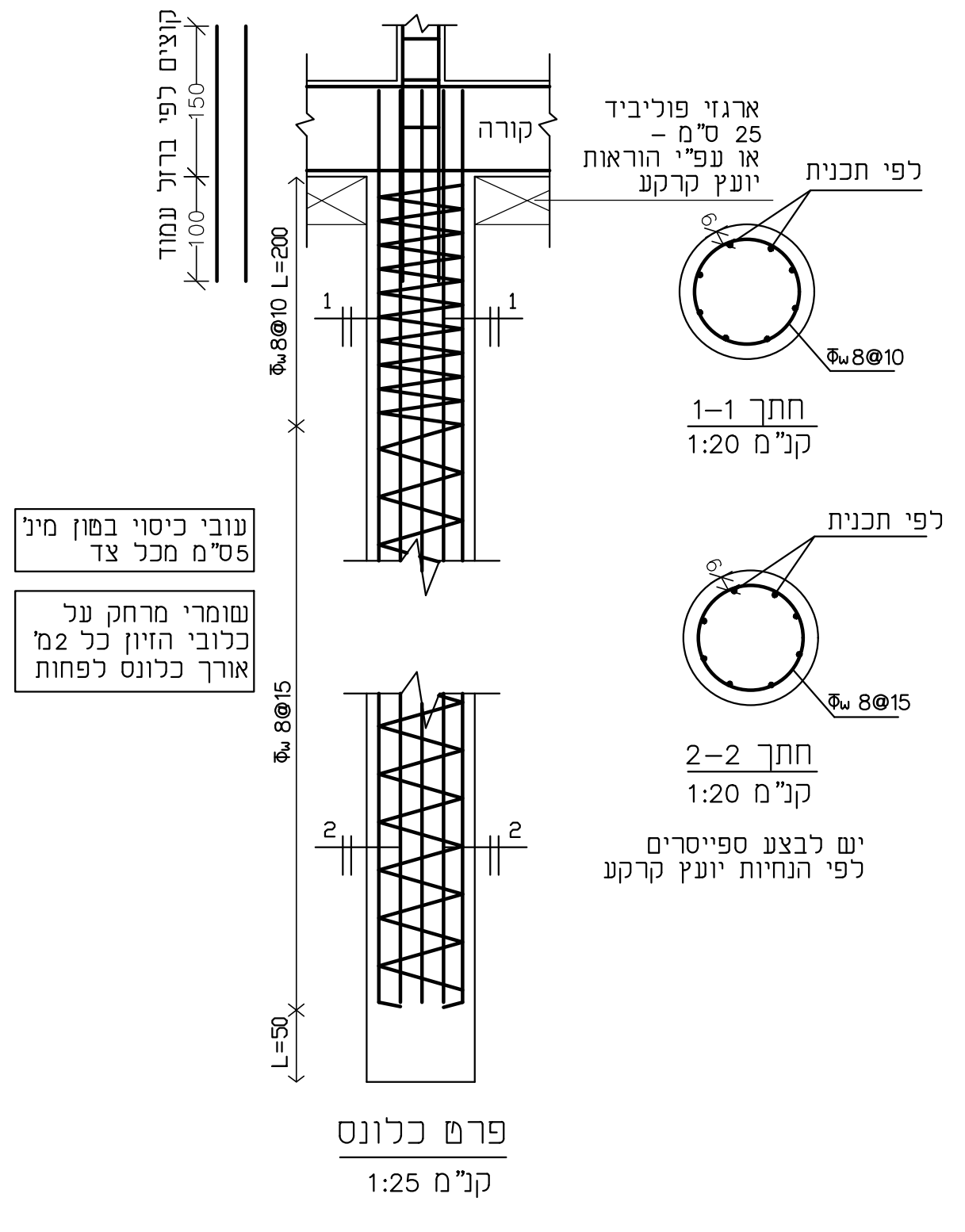
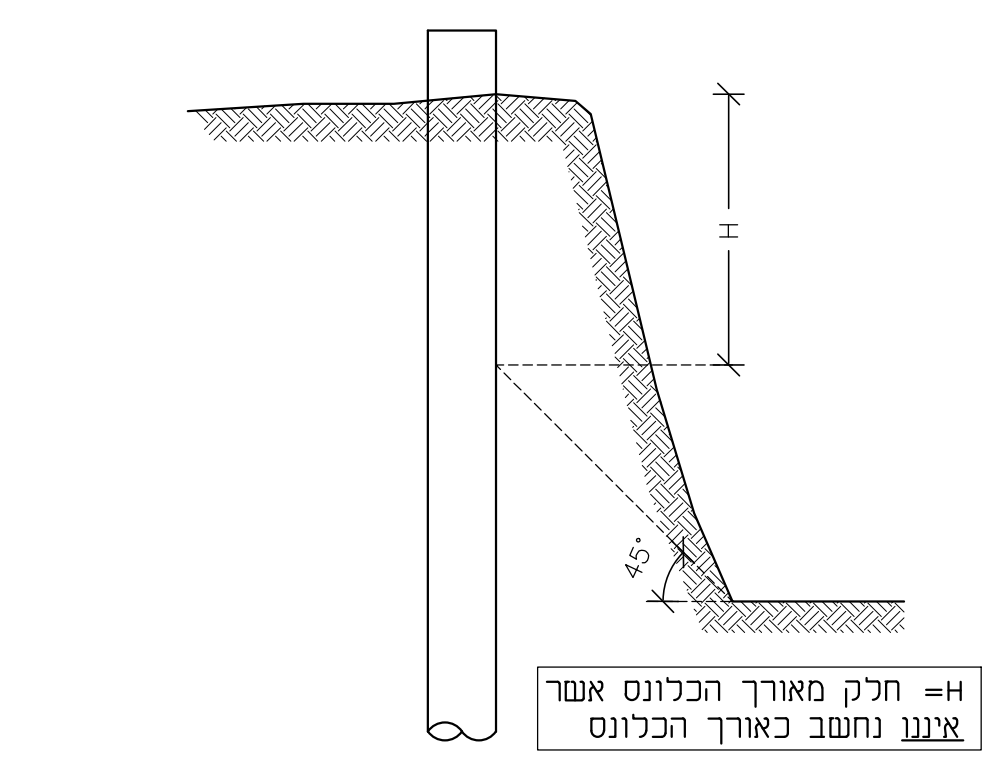


מידות תכנית קבועו לפי אדריכלות בכוח
 במקרה של אי התאמה יש ליישם את המהנדס
 יש להודיע למתקדם 36 שעות מראש, לפחות.
 לפני כל יציקה או בדיקה.
 חפיפת מוטות הברזל בעמודים:
 1. אורך חפיפת המוטות: 80 ס"מ לפחות.
 2. באזור החפיפה יש לצופף חימוקים כל 10 ס"מ.
 3. אין לחפף יותר ממחצית המוטות בחתך אחד.
 אין להעביר צנרת אינסטלציה
 דרך עמוד או קורה, כלא קבילת
 אישור מהמהנדס.
 בלוח מוכן:
 1. אין להסיר מים או כל חומר אחר לבטוח.
 2. יש להקפיד על הידוק הבטון ע"י ויברטור.
 3. ישננות לאחר היציקה יש להשקות את הבטון.
 4. פנמים ביום כחשך 7-10 ימים.
 5. פירוק הפנסות יבוצע שבועיים לאחר היציקה.
 סוג הבטון: 30-1.
פנדה מצולעתת- פי 400W
אין להשתמש בפנדה מצולעתת לא רחיקוח
 הבטון - יבטון מוכן ממוצעל נגידו 1.
 הבניה תבוצע עפי ת"י 2378.
 אין לסדוד בתכנית.
 אין לבצע יציקות באזור נלא קבלת אישור
 בכחב מהמהנדס.
 התכנית ישיארו רכושו הפרטי של המהנדס.
 העבודה תבוצע על-ידי קבלן רשום.
 פתרון לפריצות (נג או קירות) ייתון בשרב
 הביצוע בהתאם לממצאים הקיימים במקום.
 עובד היציקה חסוף ייקבע במקום ע"י הקבלן
 בהתאם לדרישות האדריכל ובהתאם למצב הקיים
 במקרה של חוספת בניה- כל הייתה עשהה
 בצמוד לדרישות מהנדס אחראי לביצוע במקום



60.61.62.	+23.95
2.3.4.5.6. 7.8.9.10.11	+21.21
1.	+21.09
12.	+21.01
25.30.	+16.38
26.28. 33.31.43. 44.45.46. 53.56.57	+14.73
	+14.18
27.29.	+12.73
63.	+11.16
23.32.	+10.89
42.47.48. 53.54.58	+10.68
14.	+7.21
22.33.40. 41.49.50. 51.52.59	+7.18
21.34.	+3.62
15.	+0.35
20.35.	+0.30
16.17.18. 38.39.	+0.15

13.14.15.	+0.15
11.16. 57.58.59	+2.65
	+2.72
17.	+5.66
10.	+6.15
18.52. 54.55.60.	+8.16
9.	+9.14
51.53.55.	+9.81
19.	+10.66
61.	+11.65
8.	+12.23
7. 21.21.22. 23.24.25.	+15.15
26.27. 63.	+17.78
	+17.90
28.29.	+19.83
6.9.33.35. 35.34.35	+21.43
5.	+24.66
36.	+26.23
46.48.50.	+26.77
4.	+27.75
45.47.49.	+28.37
37.	+28.73
3.	+30.74
38.	+31.23
42.42.43. 2.39.	+33.84
	+33.93
1.44.	+36.01
41.	+36.06



קצוות לפי כרטיס עמוד
 $L=100$
 $L=200$
 $L=50$

פרם כלונס
 ק"מ 1:25

עובי כיסוי בטון מ"מ
 50 ס"מ סכל צד

שומרי מרחק ע"י
 אורך כלונס לפחות

לפי תכנית
 ק"מ 1:20

לפי תכנית
 ק"מ 1:20

לפי תכנית
 ק"מ 1:20