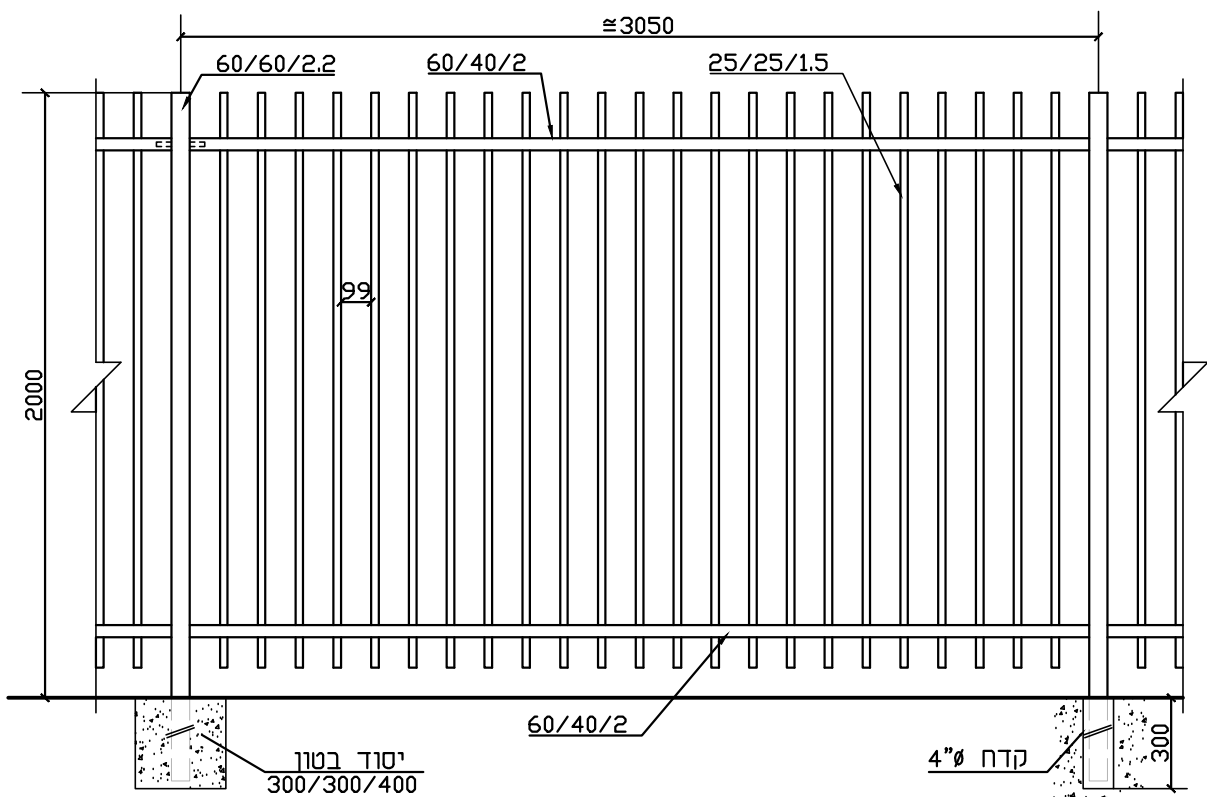
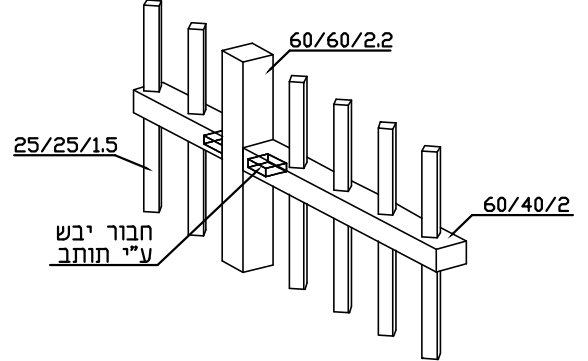


בהתאם לדרישות קב"ט  
משרד החינוך  
מתאים לתקן 4273

כאשר נדרש תקן 2142  
למעקות בטיחות,  
העמודים יהיו: 40/80 מ"מ  
המרחק בין העמודים: 2.00 מ'

גדר ציון  
לבתי ספר וגני ילדים  
מס' קטלוגי 1003



גדרות אורלי בע"מ

- יש לצבוע בשיטה אלקטרוסטטית באבקה. גוון לפי בחירת האדריכל
- כל החלקים טבולים באבץ חם לאחר היצור, לפי ת"י 918.
- היצרן שומר לעצמו את הזכות, במידת הצורך, לשנות מידות.
- כל הזכויות שמורות • מהדורת 2003

"ORLI" FENCES LTD.

אורלי בע"מ

גדרות "אורלי" בע"מ

Manufacturer of Fences for Sport Courts,  
Safety Fences, Guiding Rails and Gratings  
Factory: Bar-Yehuda Road, Tel Hanan (Nesher)  
Mail address: P.O. Box 5420, Haifa 31054, Israel  
פקס: 972-4-8211789, 972-4-8234661



יצרן גדרות למגרשי ספורט מעקות בטיחות  
הולכה ומשמחי דריכה  
מפעל: דרך בר-יהודה תל חנו (נשר)  
מען למשלוח דאו: ת.ד. 5420, מיקוד 31054, חיפה  
טל: 972-4-821165, 972-4-8211342

בהתאם לדרישות קב"ט  
משרד החינוך  
מתאים לתקן 4273

גדר ציון  
לבתי ספר וגני ילדים  
מס' קטלוגי 1003

בהתאם לדרישות  
משרד הבריאות

גדר הקפית למוסדות חינוך ומפעלים.

גדרות אורלי בע"מ

(1) תיאור טכני  
א. רוחב הגדר בין צירי עמודים 3050 מ"מ וגובה עד 2000 מ"מ.

(2) מילואה  
א. מזטות נצבים 25/25/1.5, המחדרים דרך נקבים באזנים אופקיים 60/40/2 ומרותכים.  
ב. המרווח בין המזטות הנצבים 99 מ"מ.

ג. בצד הפנימי יורכב גדר רשת מרותכת תוצרת Bergard או שר"נ.  
גודל חור 3/3 ס"מ  
הרשת תחובר לגדר באמצעות חבקים מנירוסטה  
הרשת תמונה בקרקע בעומק 50 ס"מ

(3) שלד  
א. עמודי הגדר עשויים פרופיל 60/60/2.2.  
ב. העמודים יבוטנו בקרקע בבורות 300/300/400.  
ג. העמודים יבוטנו בחגורות בטון בתוך קדחי 4ø ובעומק 300 מ"מ.  
ד. בחלקם העליון של העמודים הראשיים יותקן מכסה פלסטיק.  
ה. העמודים יחוברו לאזנים אופקיים 60/40/2, באמצעות תותבים נסתרים.

תאריך 3/09	מס' פרויקט 2500
	ק.מ. 1:20
	שם הקובץ 06

שם הפרט  
גדר\מעקה בטיחות הקפית לבתי ספר

06