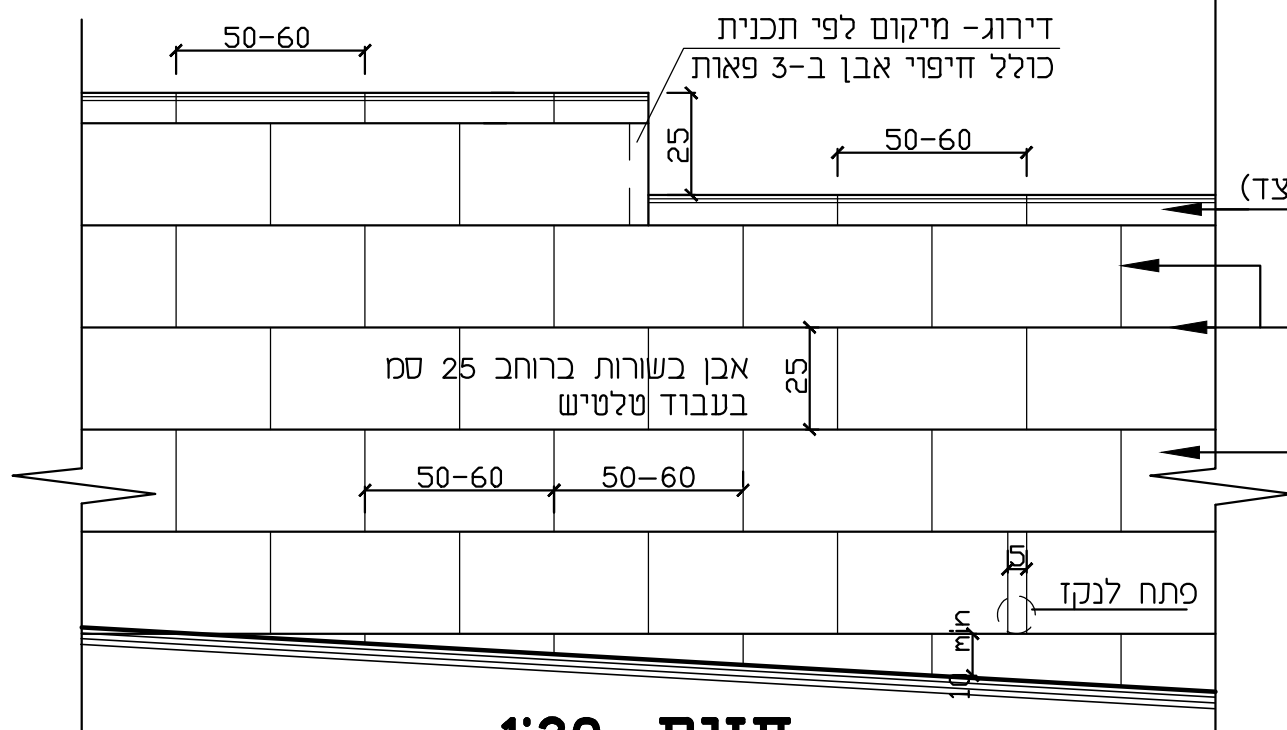
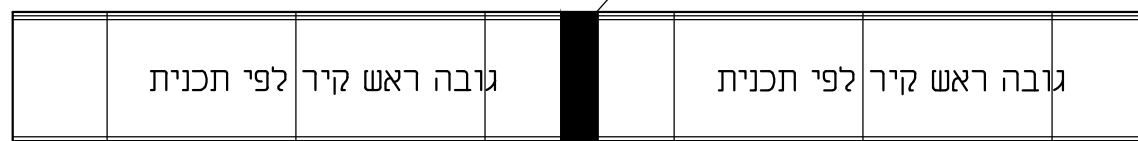


חזית לעיבוד אבן בראש קיר משופע 1:20

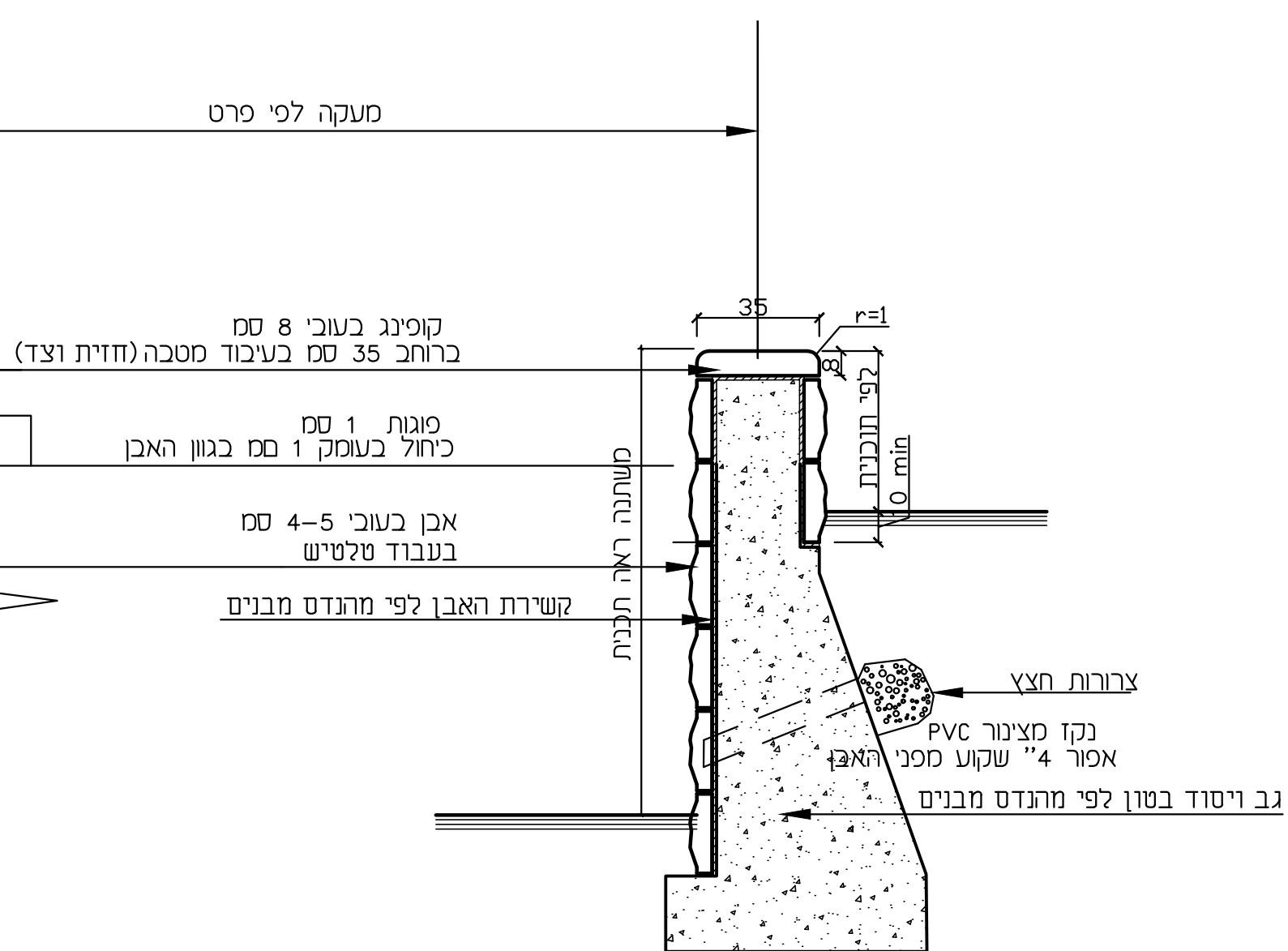


חזית 1:20

סימון קפיצות בתכנית



מבט על 1:20



חזית 1:20

מעקה לפי פרט

קופינג בעובי 8 סמ ברוחב 35 סמ בעיבוד מטבה (חזית וצד)

פוגות 1 סמ כיחול בעומק 1 סמ בגוון האבן

אבן בעובי 4-5 סמ בעבוד סלטיש

קשירת האבן לפי מהנדס מבנים

משתנה ראה תכנית

צורות חצץ

נקז מצינור PVC אפור 4" שקוע מפני האבן

גב ויסוד בטון לפי מהנדס מבנים

תאריך	מס' פרויקט
3-2009	2500
0	ק.מ. 1:20
	שם הקובץ 01

קיר תומך - אבן סלטיש

01

שם הפרט