

שכבת צבע אקרילי "סופרטקו" או "ברק", כולל סימון מגרש

שכבת בטון אספלט נושאית

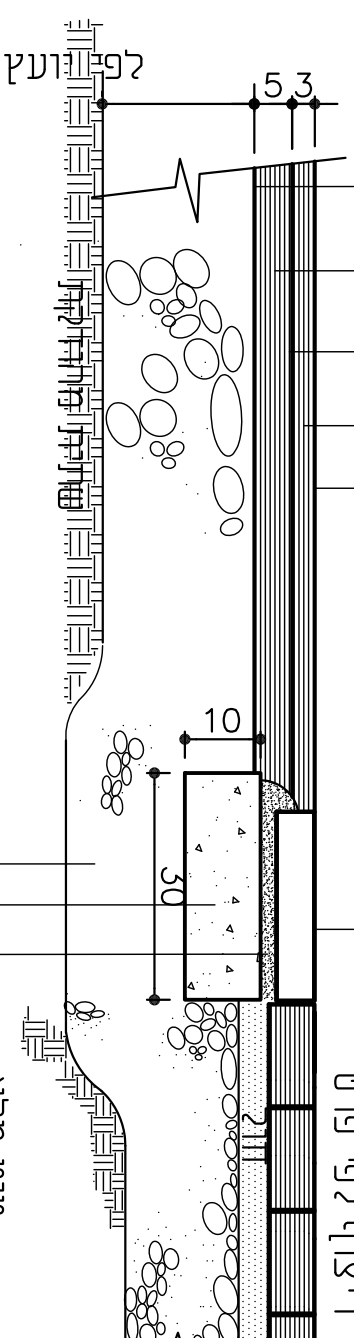
ריסוס ביטומן R.C.70 בכמות 0.25 ק"ג/מ"ר

שכבת בטון אספלט מקושרת

ריסוס ביטומן M.C.M. בכמות 1 ק"ג/מ"ר

אבו צד בוחתך 5/25
מאבן אפורת קשה
עיבוד פנים: טלטייש עדין

ריצוף לפי פרט



חתך 1:10

מצע סוג א' מרודר

בטון ב-20

טיט מלא

שם הפרט

ריצוף מגרש ספורט

010

מאר"ר

3/09

מס' פרויקט

2500

מס' תיקוב

1:10

שם תיקוב

010

