

(1) תיאור טכני

א. שער דו-כנפי, בעל בריח נפרד עם מנעול לכל כנף, הניתן לנעילה מן הפנים ומן החוץ.
ב. רוחב השער בין צירי העמודים עד 5000 מ"מ וגובהו 2000 מ"מ.
או בהתאם לדרישות המתכנן.

(2) מילואה

א. מוטות נצבים 25/25/1.5, המוחדרים דרך נקבים במסגרת העשויה צינור 60/40/2.2 ומרותכים.
ב. מרווח מקט' בין המוטות הנצבים 99 מ"מ.

(3) מסגרת

א. המסגרת עשויה מפרופיל 60/40/2.2.

(4) עמודים

א. עמודי השער עשויים מפרופיל 100/100/4.
ב. העמודים יבוטנו בקרקע בבורות 800/800/800.
ג. בחלקם העליון של העמודים הראשיים יותקן מכסה מרותך.
ד. הצירים ניתנים לאיפוס לאחר ההתקנה.
ה. ניתן לקבל עם פתיחה של 90°/180°.

"ORLI" FENCES LTD.

אורלי גדרות

גדרות "אורלי" בע"מ

Manufacturer of Fences for Sport Courts,
Safety Fences, Guiding Rails and Gratings
Factory: Bar-Yehuda Road, Tel Hanan (Nesher)
Mail address: P.O. Box 5420, Haifa 31054, Israel
Fax: 972-4-8211789, 972-4-8234661

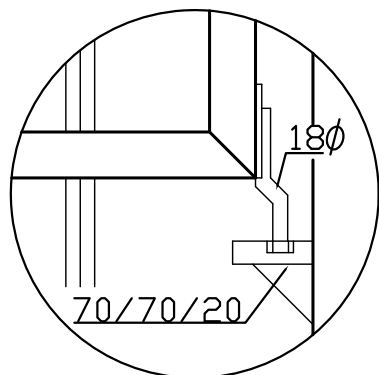
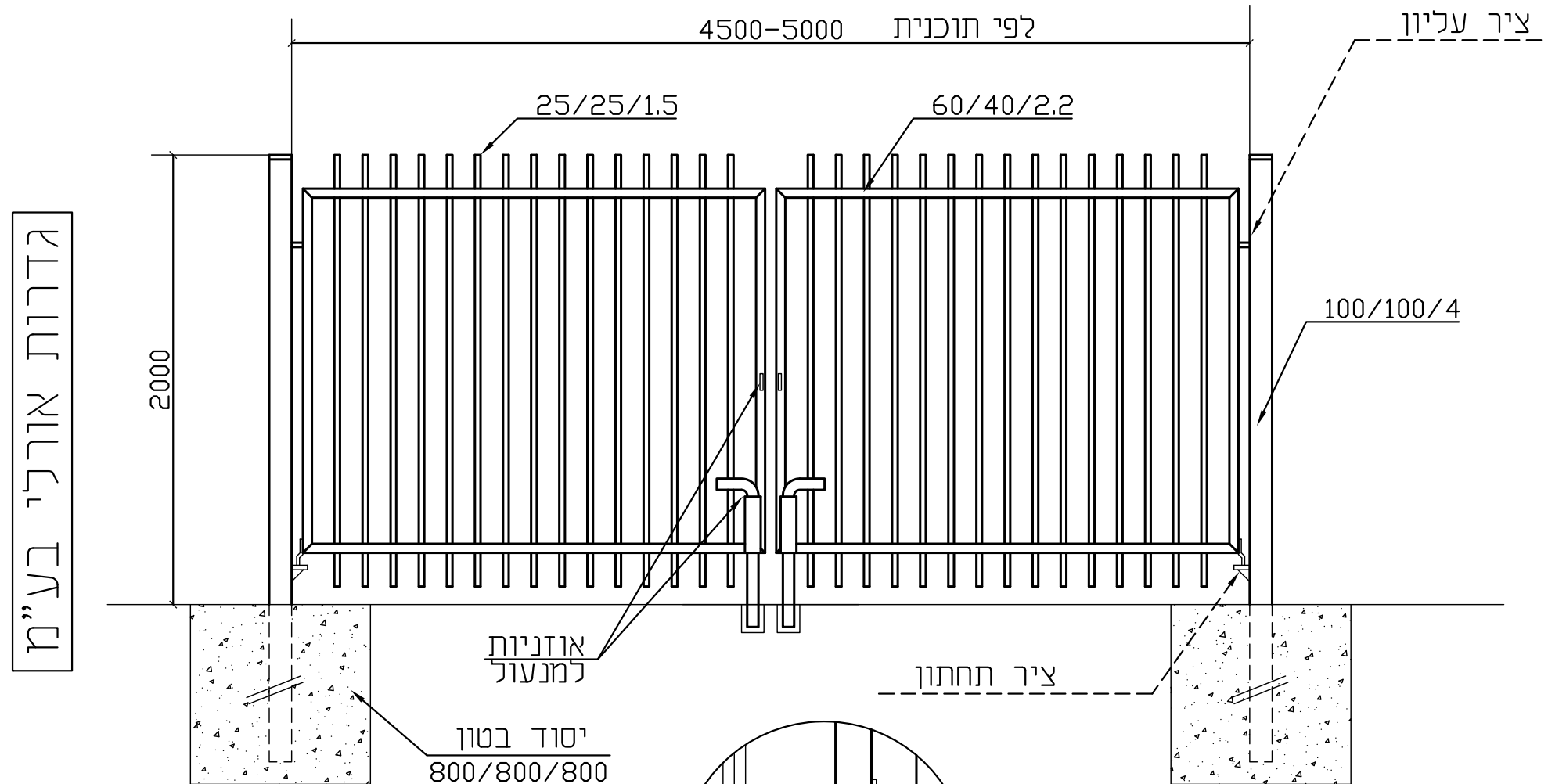
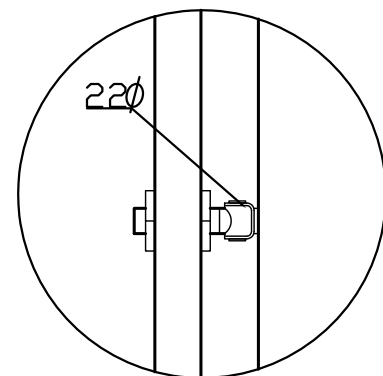
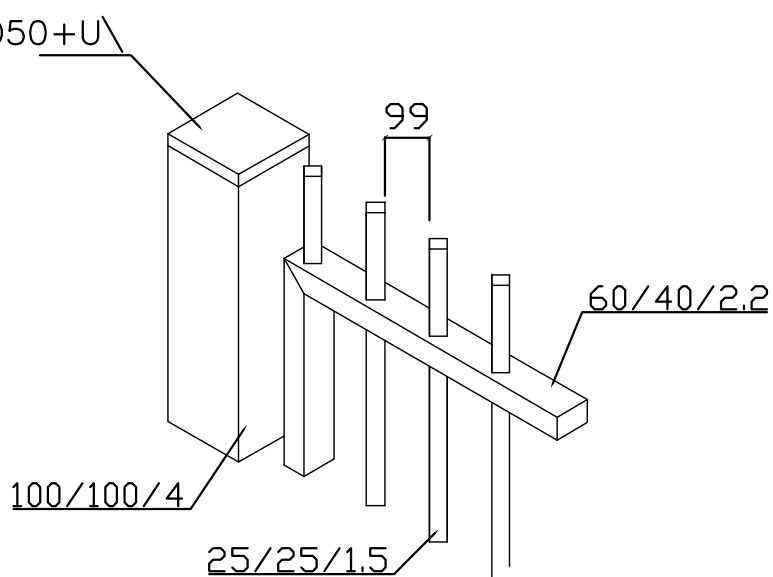


יצרו גדרות למגרשי ספורט מעקות בטיחות
הולכה ומשטחי דריכה
מפעל דרך בר-יהודה תל חנן (נשר)
מען למשלוח דאר: ת.ד. 5420, מיקוד 31054, חיפה
טל: 972-4-8211342, 972-4-821165

מתאים לתקן 4273

שער צידן

מס' קטלוגי 2003



- היצרן שומר לעצמו את הזכות, במידת הצורך, לשנות מידות.
- כל הזכויות שמורות • מהדורת 2003

- ניתן לצבוע בשיטה אלקטרוסטטית באבקה.
- כל החלקים טבולים באבץ חם לאחר היצור, לפי ת"י 918.

תאריך	מס' פרויקט
3-09	2500
ק.מ.	1:20
שם הקובץ	011

שם הפרט

שער צידן

011