

"ORLI" FENCES LTD.

אורלי גדרות

גדרות "אורלי" בע"מ

Manufacturer of Fences for Sport Courts,  
Safety Fences, Guiding Rails and Gratings  
Factory: Bar-Yehuda Road, Tel Hanan (Nesher)  
Mail address: P.O. Box 5420, Haifa 31054, Israel  
Fax: 972-4-8211789, 972-4-8234661: ???



יצרן גדרות למגרשי ספורט מעקות בטיחות  
הולכה ומשטחי דריכה  
מפעל: דרך בר-יהודה תל חנן (נשר)  
מען למשלוח דאר: ת.ד. 5420, חיפה 31054  
טל: 972-4-8211342, 972-4-821165: ט

# מעקה כנרת מס' קטלוגי 5004

## מתאים לתקן 4273

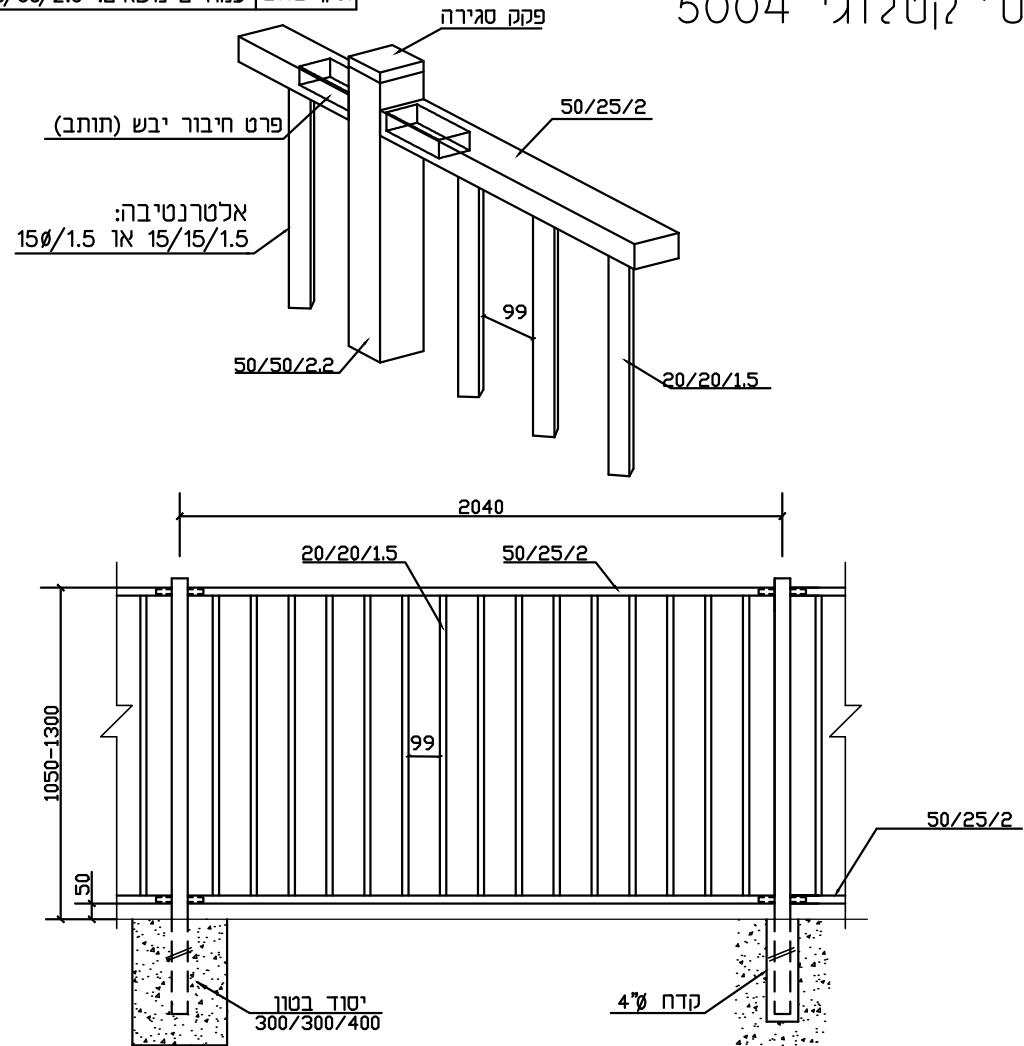
תקן 1142	עמודים נושאים: ST-52 60/60/2.6
תקן 2142	עמודים נושאים: ST-37 60/60/2.6

מעקה בטיחות והפרדה בשטחים פרטיים.

## מתאים לתקן 4273

תקן 1142	עמודים נושאים: ST-52 60/60/2.6
תקן 2142	עמודים נושאים: ST-37 60/60/2.6

## מעקה כנרת מס' קטלוגי 5004



- היצרן שומר לעצמו את הזכות, במידת הצורך, לשנות מידות.
- כל הזכויות שמורות • מהדורת 2003

- יש לצבוע בשיטה אלקטרוסטטית באבקה. גוון לפי בחירת האדריכל
- כל החלקים טבולים באבק חם לאחר היצור, לפי ת"י 918.

### (1) תיאור טכני

א. רוחב הגדר בין צירי עמודים 2040 מ"מ וגובהה 1050-1300 מ"מ.

### (2) מילואה

- א. מוטות נצבים 20/20/1.5, המוחדרים דרך קדחים במסגרת ומרותכים.
- ב. מרווח מקס' בין המוטות הנצבים 99 מ"מ.

### (3) שלד

- א. עמודי הגדר עשויים פרופיל 50/50/2.2.
- ב. העמודים יבוטנו בקרקע בבורות 300/300/400.
- ג. העמודים יבוטנו בחגורות בטון בתוך קדחי 4φ ובעומק 300 מ"מ.
- ד. בחלקם העליון של העמודים הראשיים יותקן מכסה פלסטיק.
- ה. העמודים יחוברו לאזנים אופקיים 50/25/2, באמצעות תותבים נסתרים.

גדרות אורלי בע"מ

גדרות אורלי בע"מ

תאריך 2/08	מס' פרויקט 2500	שם הפרט <b>מעקה בטיחות H=1.05-1.30m</b> <b>דגם כנרת, תוצרת אורלי גדרות או שוייע</b>	<b>04</b>
	ק.מ. 1:20		
	שם הקובץ 04		