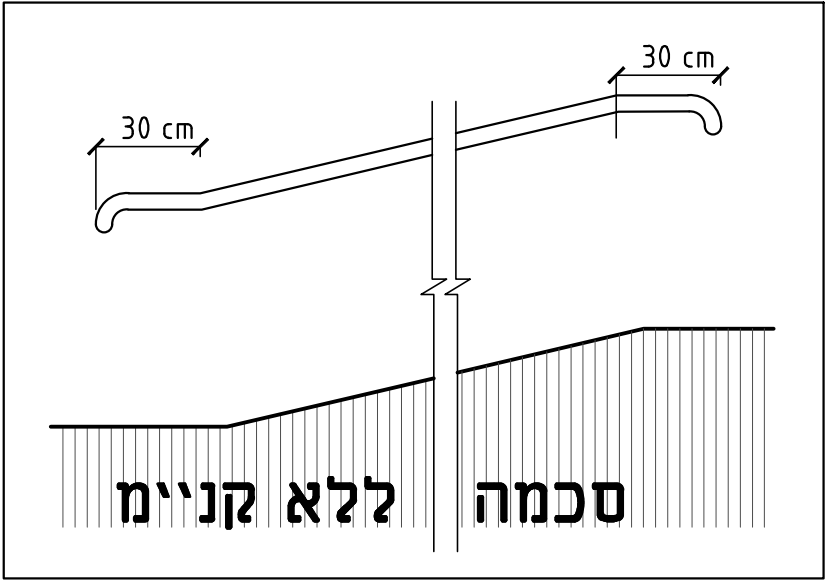
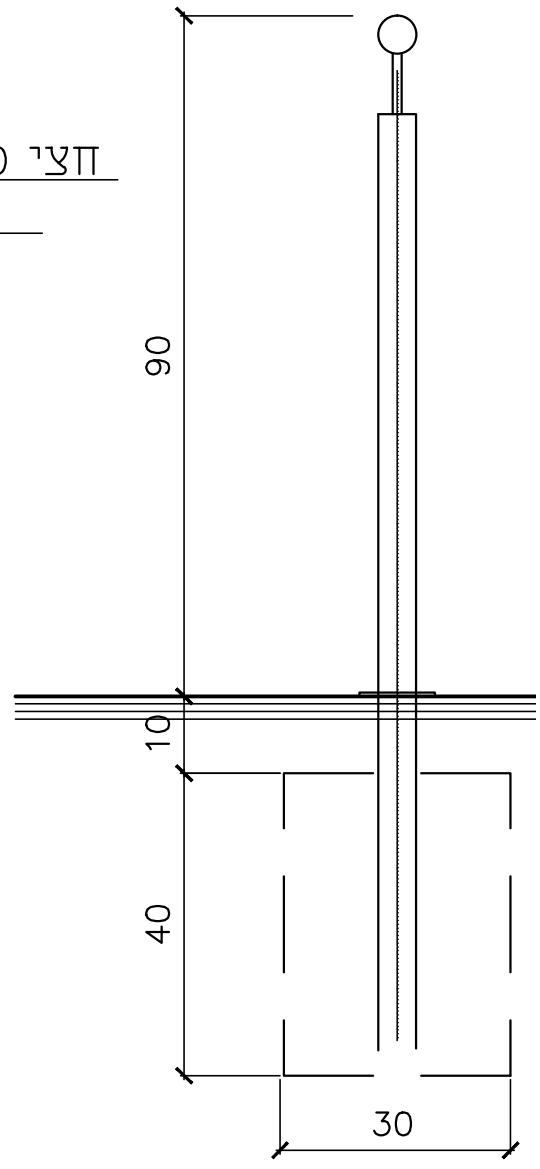
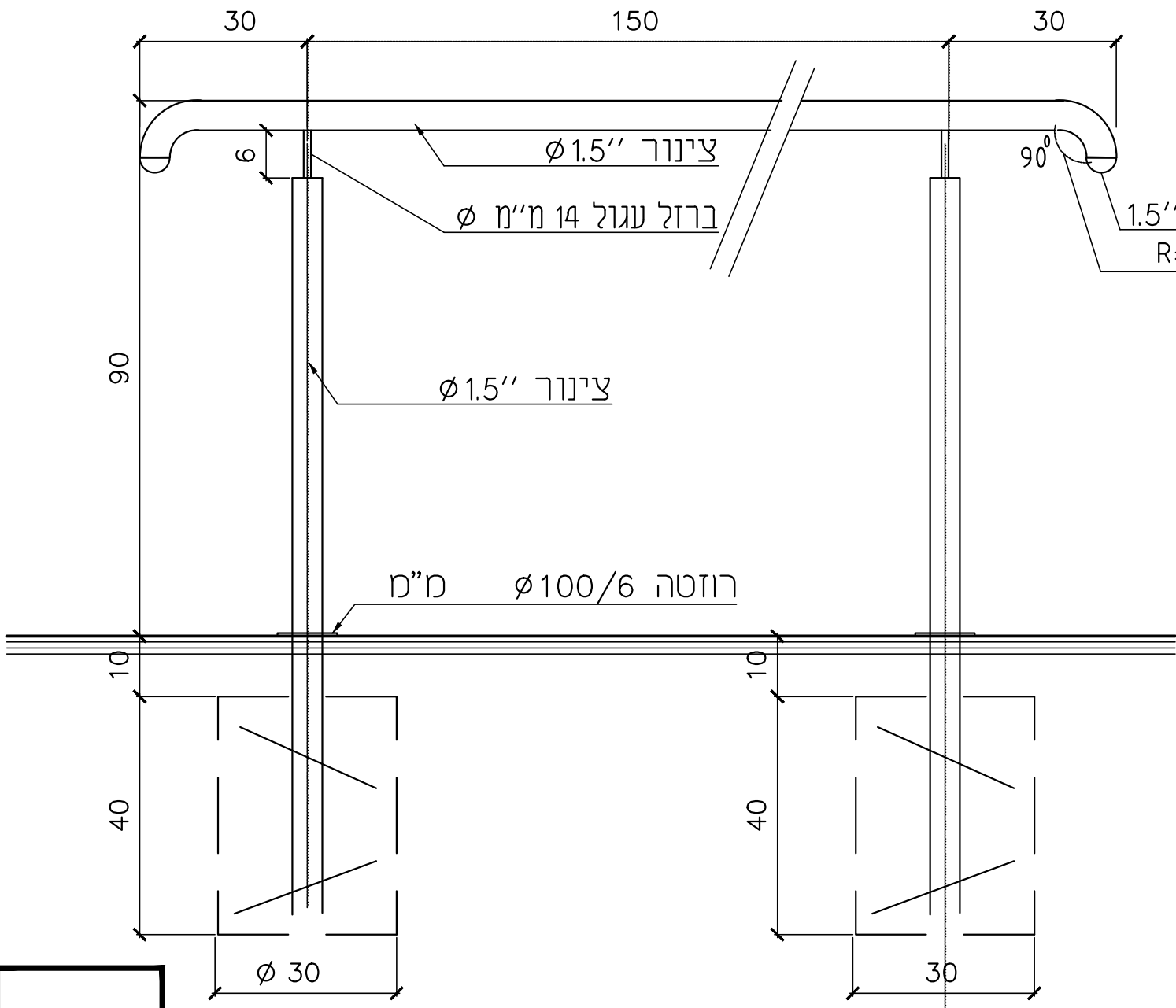


פרט חיבור לקיר



הערה
 התחלת /סיום קו המדרגות והרמפה 40 ס"מ לפני פינות/קצה קיר התמוך.
 מאחזי יד יותקנו משני צידי המדרגות/הרמפה
 מאחזי היד במדרגות וברמפה ימשיכו 30 ס"מ במקביל ומעל המישור האופקי
 לפני ואחרי כל מהלך מדרגות /הרמפה
 בפודסט ביניים יש להמשיך את המאחז ברציפות
 יש לצבוע בשיטה אלקטרוסטטית באבקה.
 גוון לפי בחירת האדריכל
 כל החלקים טבולים באבץ חם לאחר היצור,
 לפי ת"י 918.
 כל הריתוחים מלאים לפי ת.י. 580



תאריך 1/08	מס' פרויקט 1300	שם הפרט מאחז יד	013
2.	ק.מ. 1:10	מאחז יד	
	שם הקובץ 05		

חזית 1:10

חתך 1:10