

מידות בתכנית יקבעו לפי אדיכלות בלבד במקרה של אי התאמה יש לייצע את המהנדט יש להודיע למהנדס 36 שעות מראש לפחות לפני כל יציקה או בדיקה

חפיפת מוטות הברזל בעמודים:

1. אורך חפיפת המוטות: 80 ס"מ לפחות.
2. באורך החפיפה יש לצופף היטב כל 10 ס"מ.
3. אין לחפף יותר מסמכית המוטות בחתך אחד.

אין להעביר צנרת אינסולציה דרך עמוד או קורה, לכל קבלת אישור מהמהנדס.

במון מוכן:

1. אין להוסיף מים או כל חומר אחר לבטון.
2. יש להקפיד על הידוק הבטון מיי ויבטון.
3. 10 שעות לאחר היציקה יש להמקת את הבטון.
4. 3 פעמים ביום למטר 7-10 ס"מ.
5. פדיון הפסות יבוצע שבועיים לאחר היציקה.

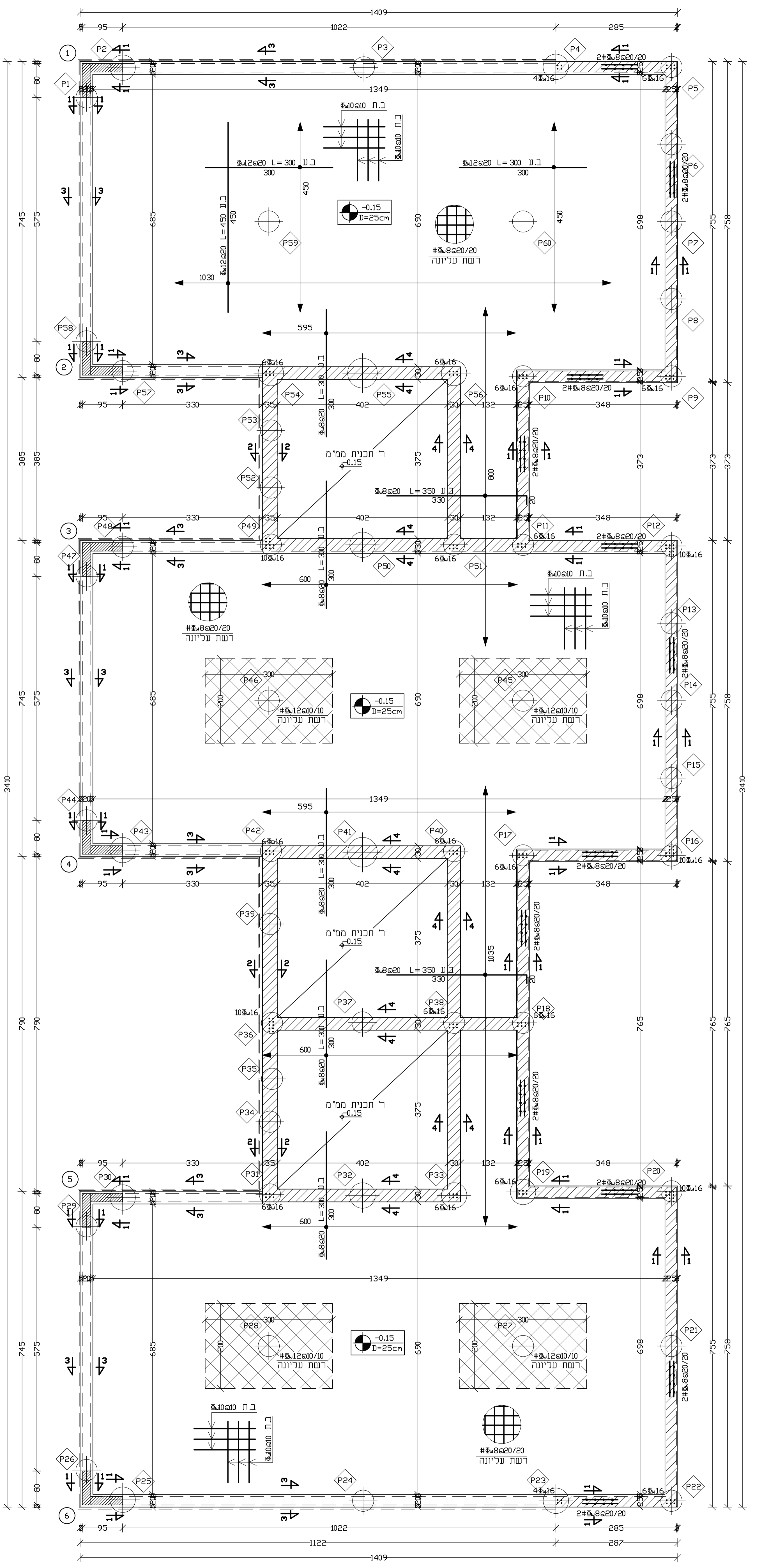
10.0 הבטון: 1:30-1. פלדה מצולעת- פי 500. אין להשתמש בפלדה מצולעת לא רחיצה! הבטון - בטון מוכן מספיק בלבד. הבניה תבוצע עפ"י ת"י 2378.

אין למדוד בתכנית

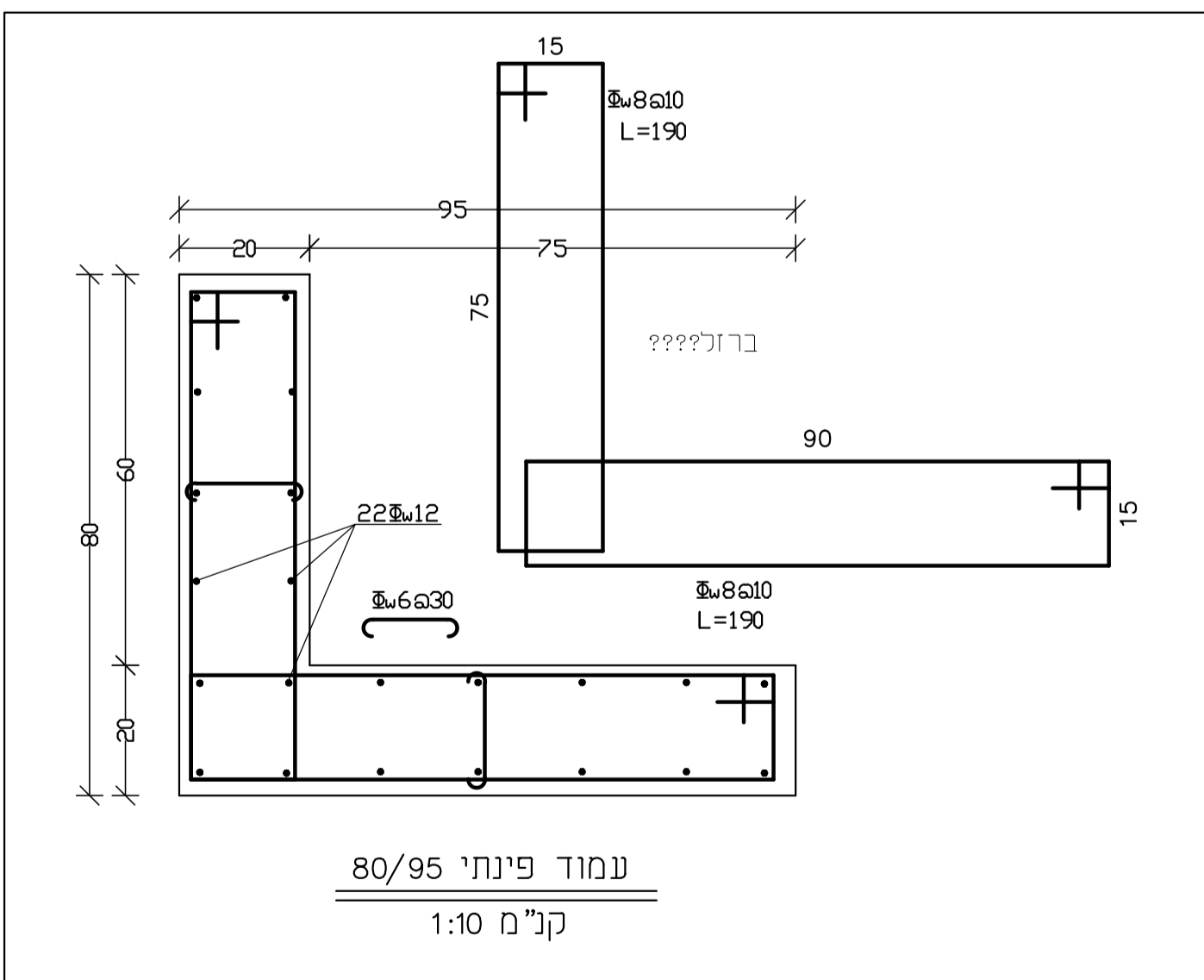
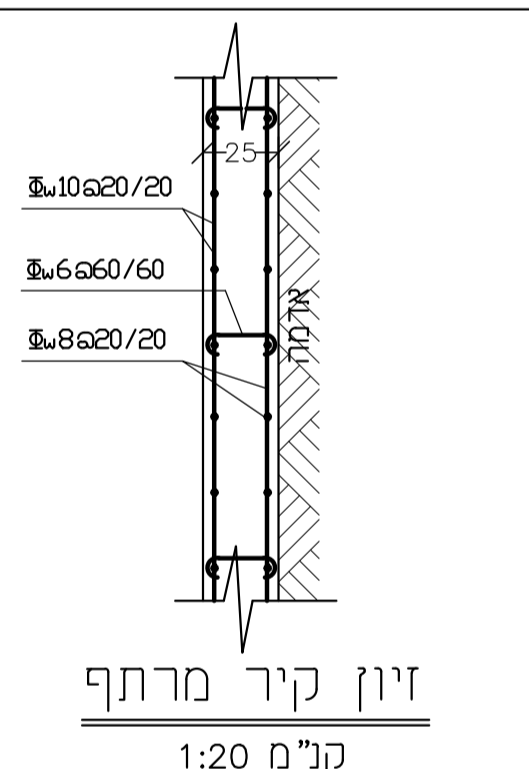
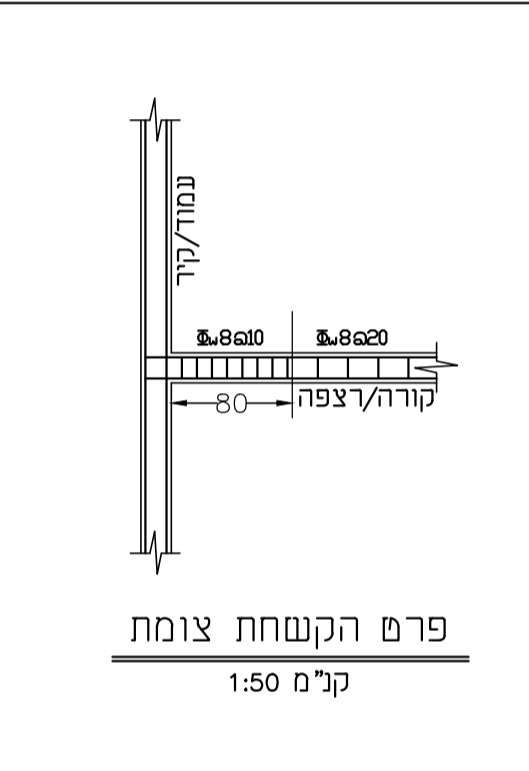
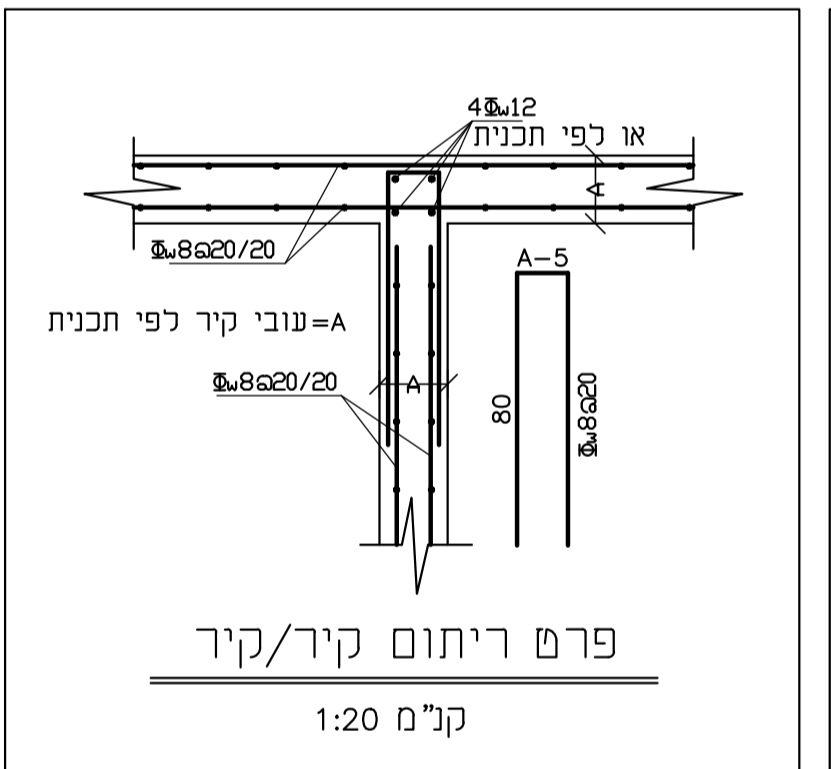
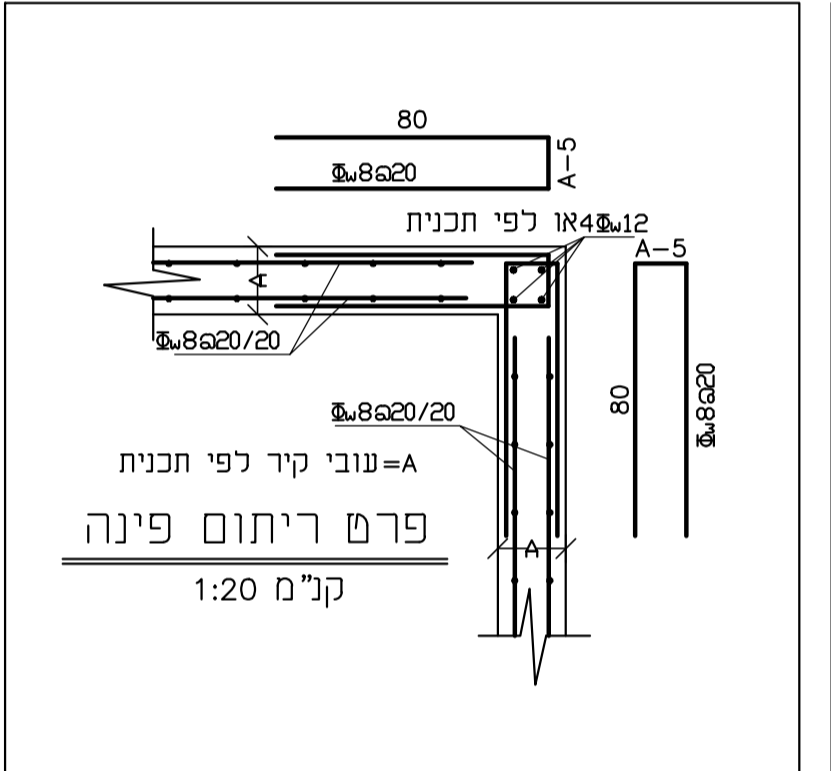
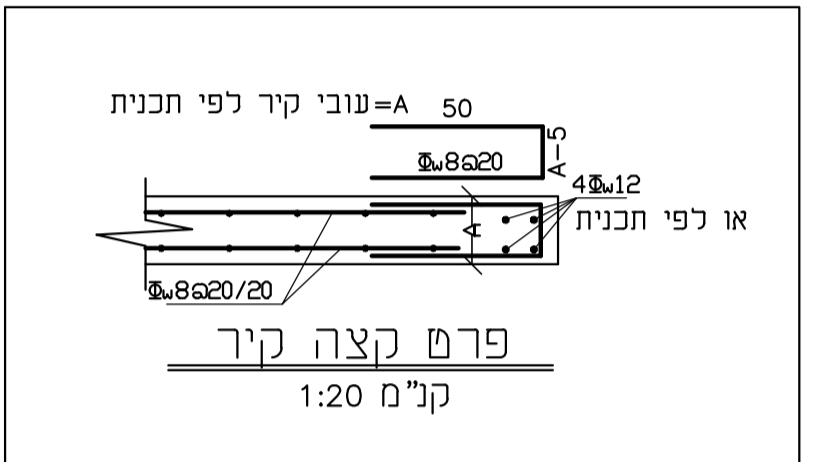
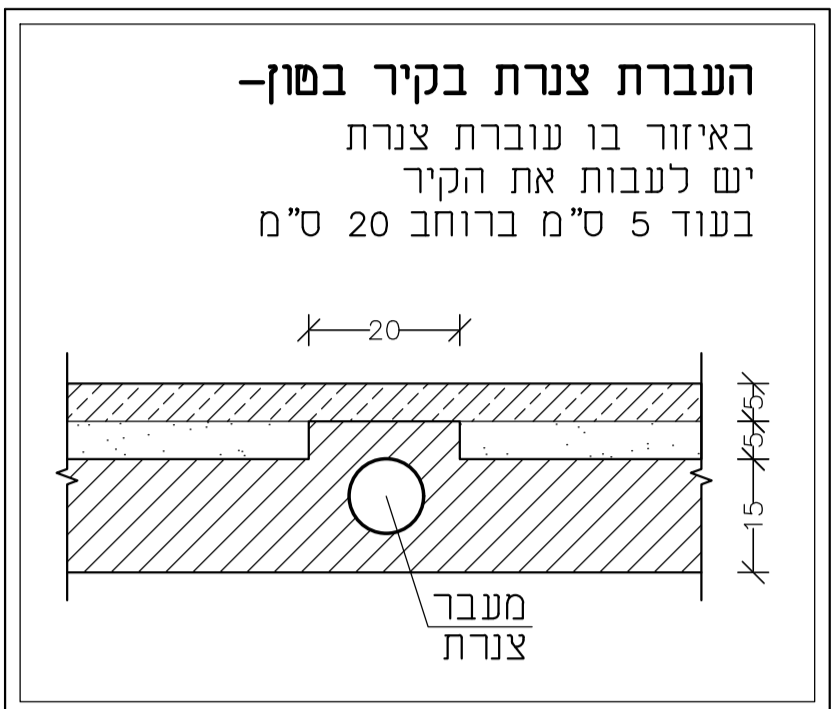
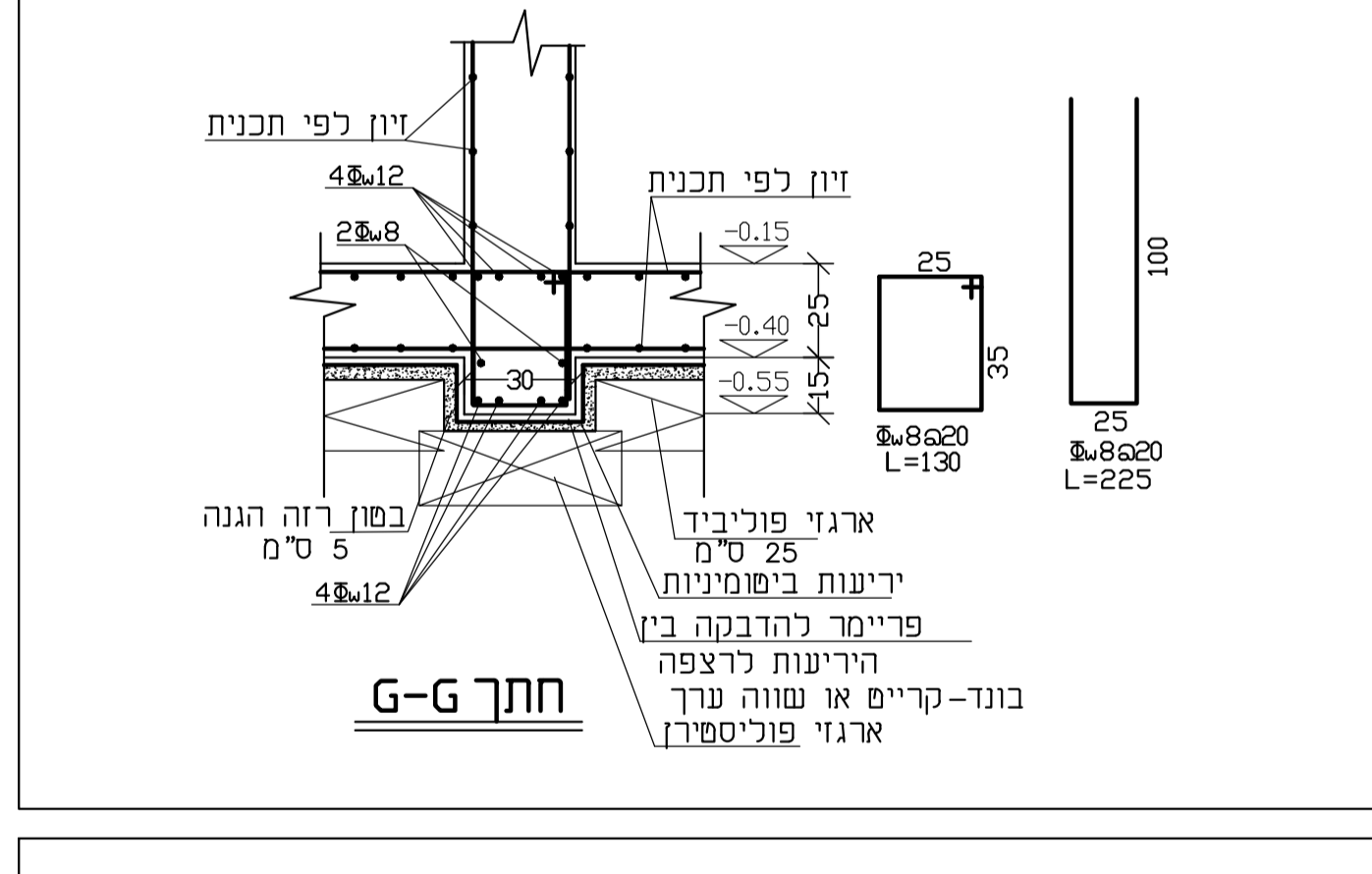
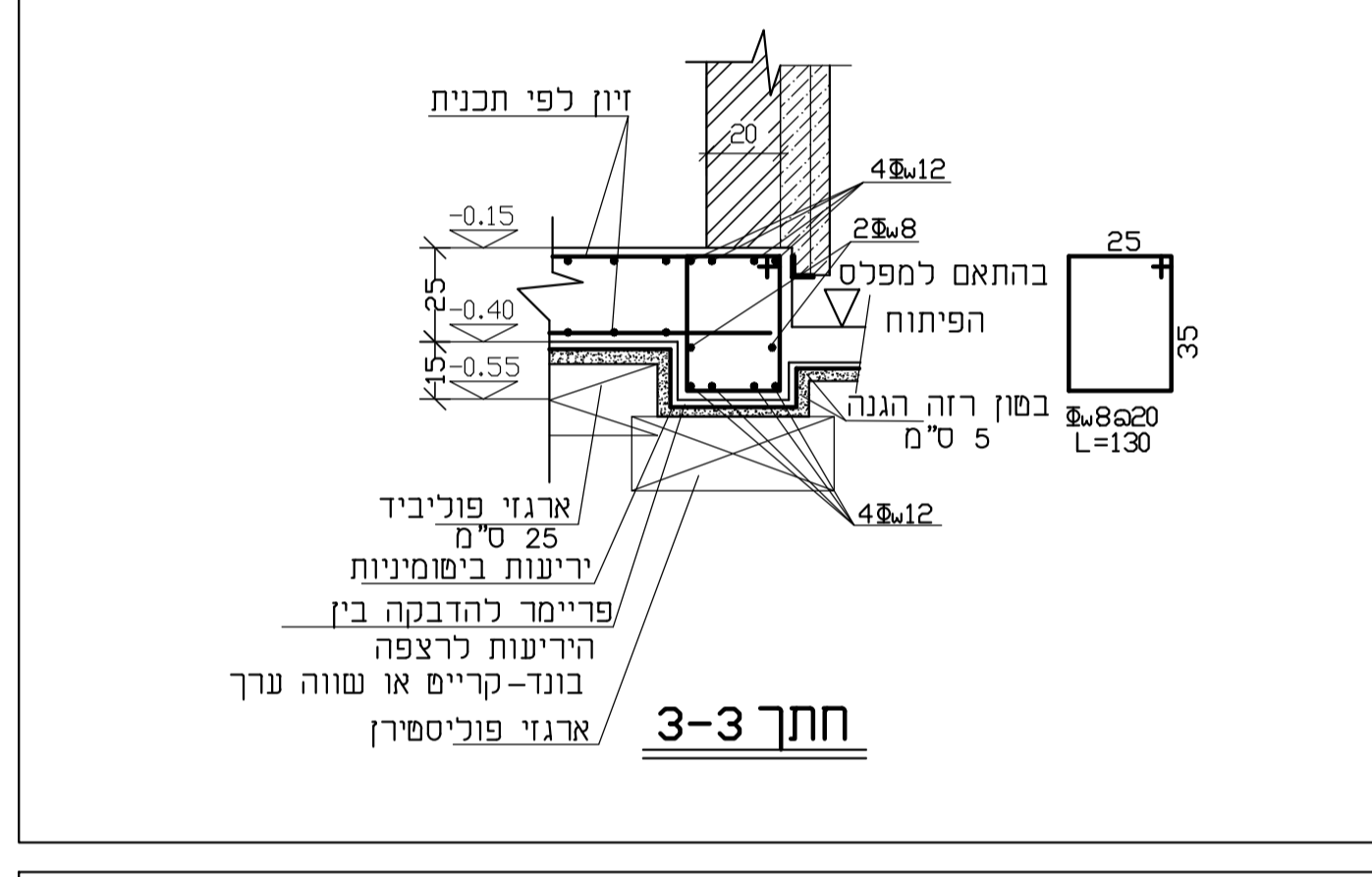
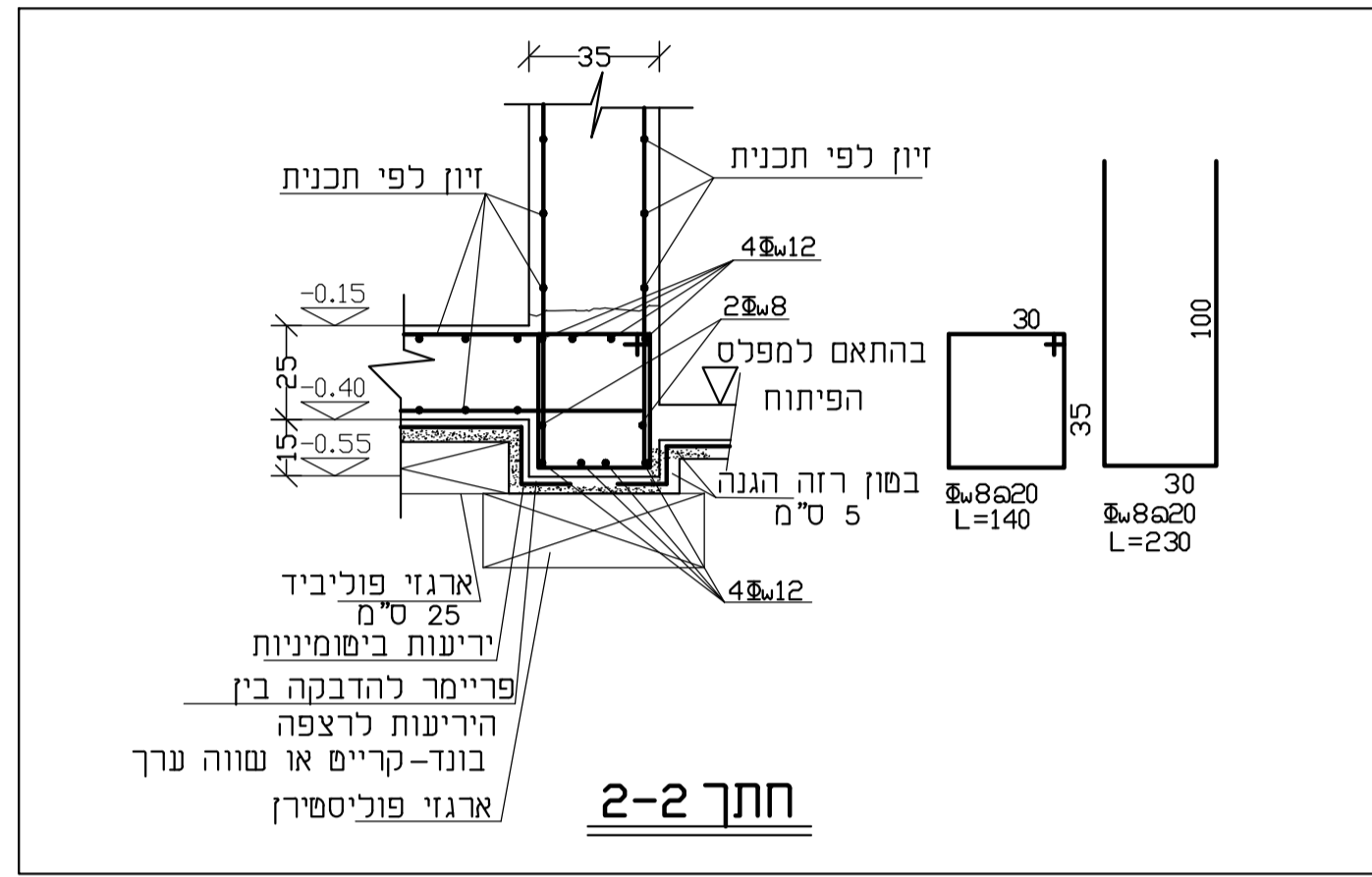
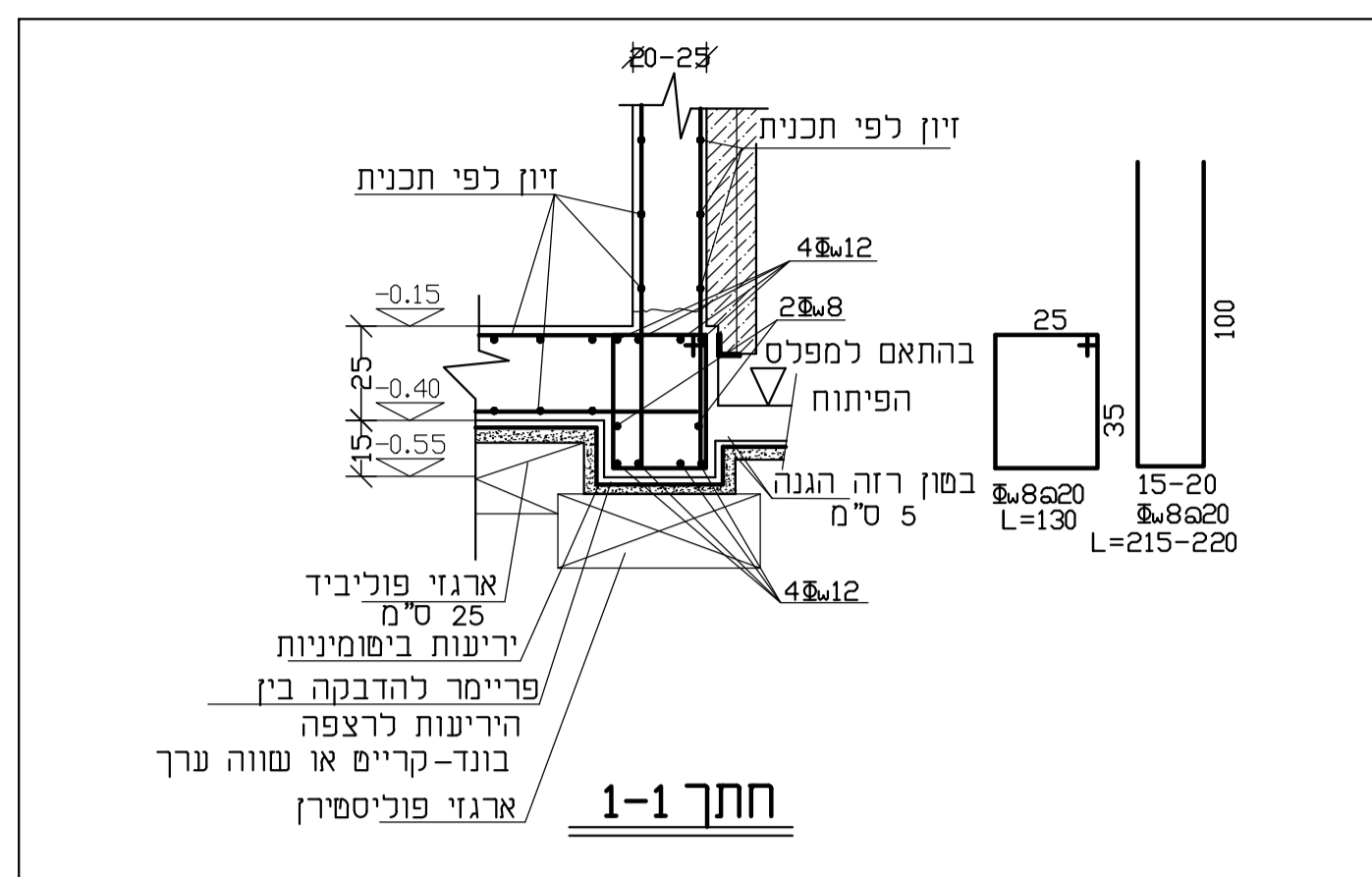
אין לבצע יציקות באזור לכל קבלת אישור בבית מהמהנדס

התכנית ישארו רכוש הפרש של המהנדט העבודה תבוצע על-ידי קבלן רושם פרוץ לפריצות (נג או קרודו) ייעוץ בטכניק הביצוע בהתאם למצאים הקיימים במקום

גובה היציקה הסופי יקבע במקום מ"י הקבלן בהתאם לרשימת האדיכל כל בהתאם למצב הקיים במקרה של תוספת בניה כל הידיעה תעשה בצמוד להודיע מהנדס אחראי לביצוע במקום

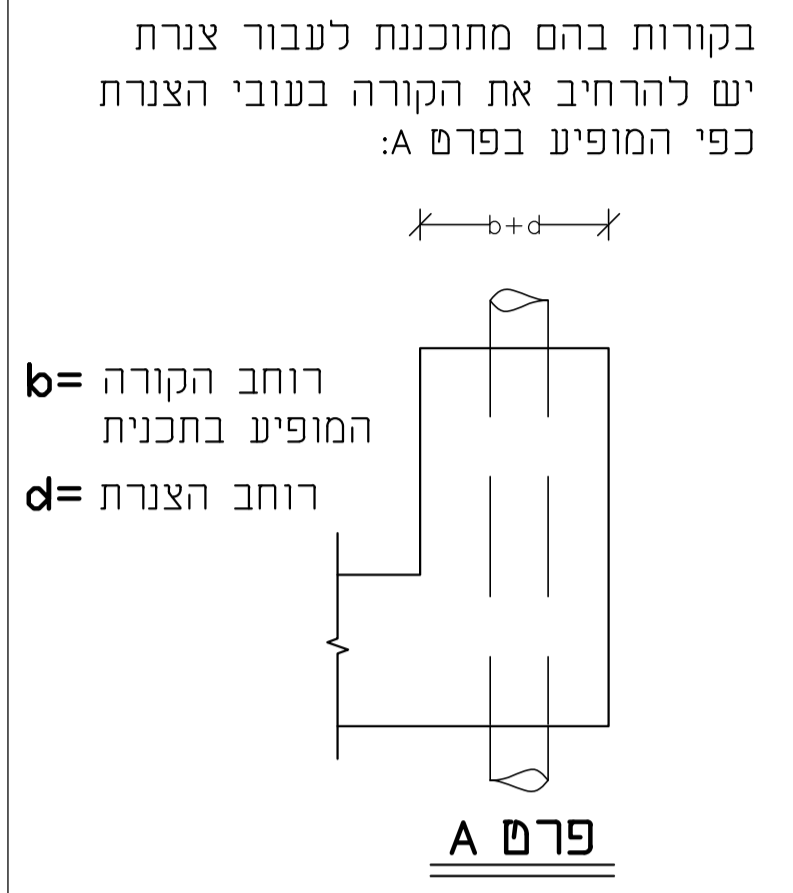
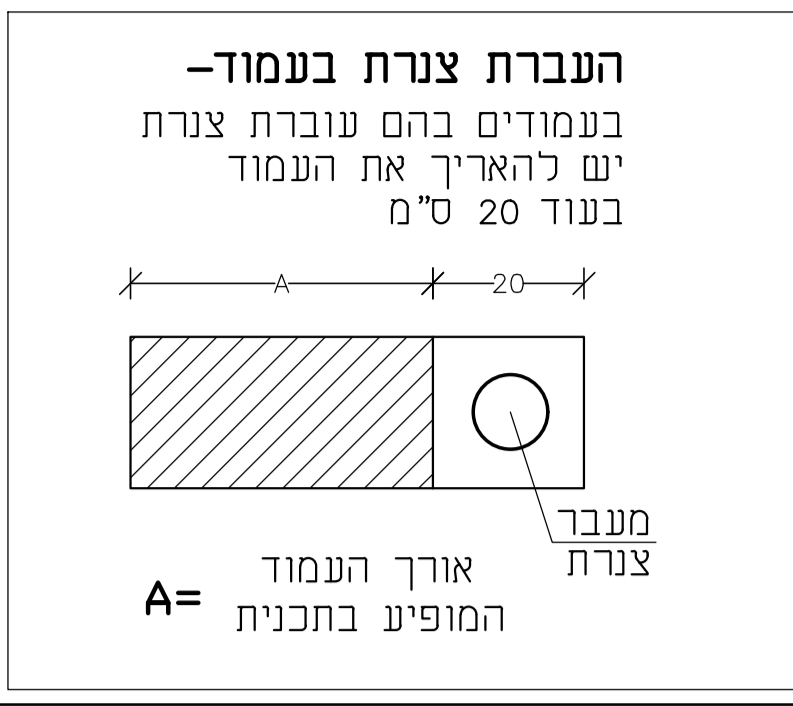


יציקת רצפה +קורות ע"ג ארגזי פוליביד בעובי 25 ס"מ מומלץ לבצע רצפה ראשונה מזייפקס



חפיפה מינימלית בין ברזל

קוטר	תקרה	30-כ	40-כ	50-כ
8#	A=35cm	A=30cm	A=45cm	A=40cm
10#	A=45cm	A=40cm	A=55cm	A=50cm
12#	A=55cm	A=50cm	A=65cm	A=60cm
14#	A=65cm	A=60cm	A=75cm	A=70cm
16#	A=75cm	A=70cm	A=85cm	A=80cm
18#	A=85cm	A=80cm	A=95cm	A=90cm
20#	A=95cm	A=90cm	A=105cm	A=100cm
22#	A=105cm	A=100cm	A=115cm	A=110cm
25#	A=115cm	A=110cm	A=125cm	A=120cm
28#	A=125cm	A=120cm	A=135cm	A=130cm
32#	A=145cm	A=140cm	A=155cm	A=150cm



חפיפה מינימלית בין ברזל תחתון

קוטר	חפיפה
8#	50cm
10#	60cm
12#	75cm
14#	90cm

