

דיווח טכני קצור ועמוק לפי אחריות בלבד
 המבנה נבדל מהמחיר של הייצור של המבנה
 יש להוסיף כמעט 36 שעות מראש לפחות
 לפני כל יציקה או בדיקה

1. חפירת מוטות הברזל בעמודים
2. באור החפירה יש להוסיף מוטות ברזל 10 מ"מ
3. אף כחופי יתר מוטות המוטות בחזר אחר

אין להחזיר צורת אינסטלציה
 ודרך עמוד או קורה ללא קבלת
 אישור מהמורה

1. אין להוסיף מוט או כל חומר אחר כחפ
2. יש להקפיד על יציאת המוטות ב"י ובכ"ס
3. מוטות לאור היציאה יש להשתמש אף המוט
4. פירוט המפתח יבוצע שבועיים לאחר היציאה

סוג הבטון: ב-30
 פלדה מצולעת - פי 500
 אין להשתמש בפלדה מצולעת לא לחיכוך
 (מחום - מחום) מחום המוטות נבדל ו
 הבניה תבוצע ע"י ר"מ 2378

אין להחזיר צורת אינסטלציה
 ודרך עמוד או קורה ללא קבלת אישור
 מהמורה

הבניה ישוור רכוש הפרשי של המורה
 והמורה תבצע כולל-דין קבלת רשות
 פחות לפירוק נגד או רחוק יתרון מוגבל
 הביצוע בתנאים המפגעים העיסוק במקום
 נהיה היציאה המופי יתקבל במקום ב"י המבול
 בתנאים נדרשים והאודיכל והתנאים מצב התיים
 במקרה של תוספת בניה- כל רישום תוספת
 בצמוד לתנאים מותרים אחרת כביצוע במקום



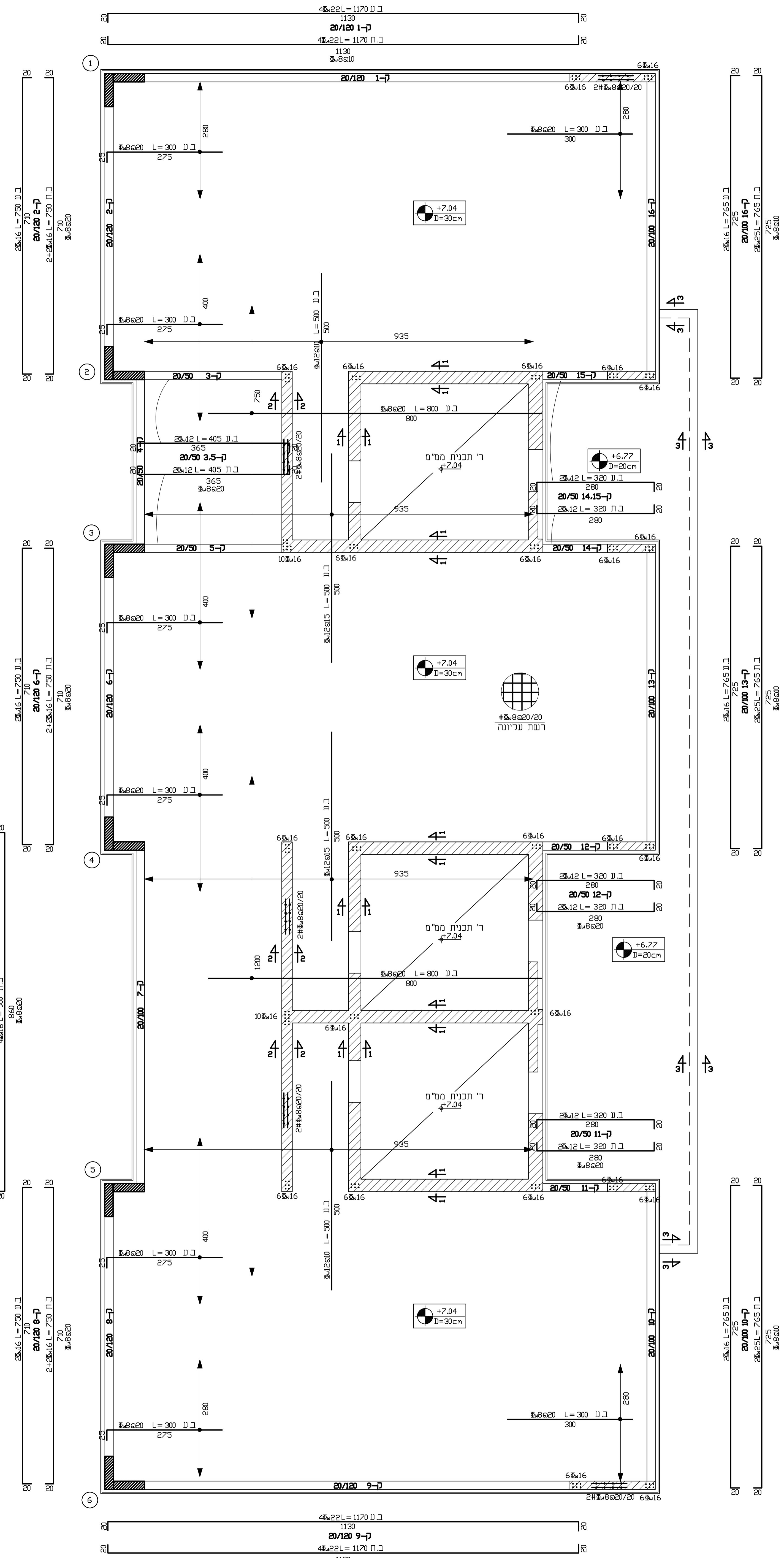
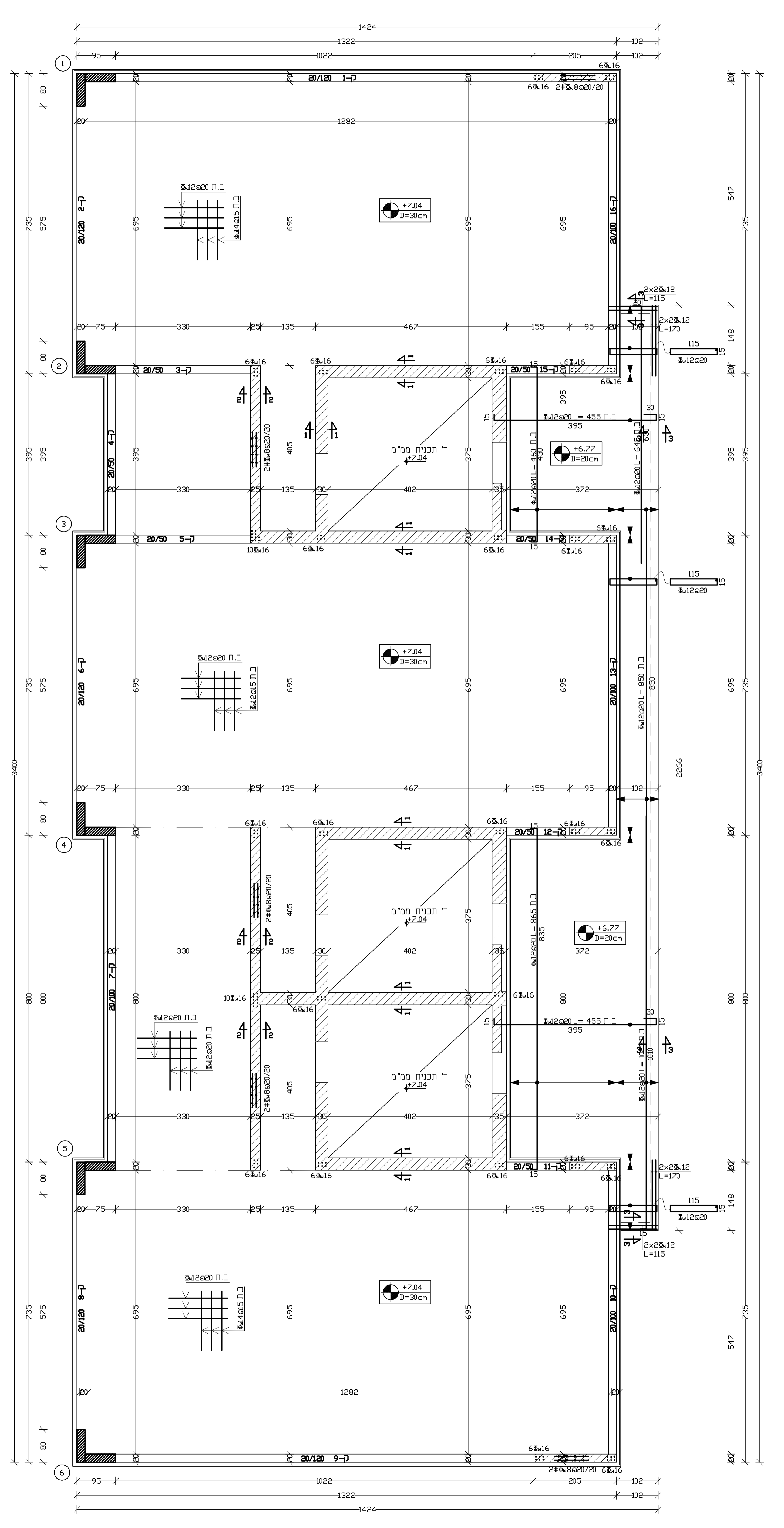
400-1

עיון: למכרו • ביצוע

גנ"י מרש 218

מפת 7.04

מט המסמך: 400-1
 שריטה: 1:50
 תאריך הרישום: 28.06.2021
 תאריך שרטוט: 02.02.2021

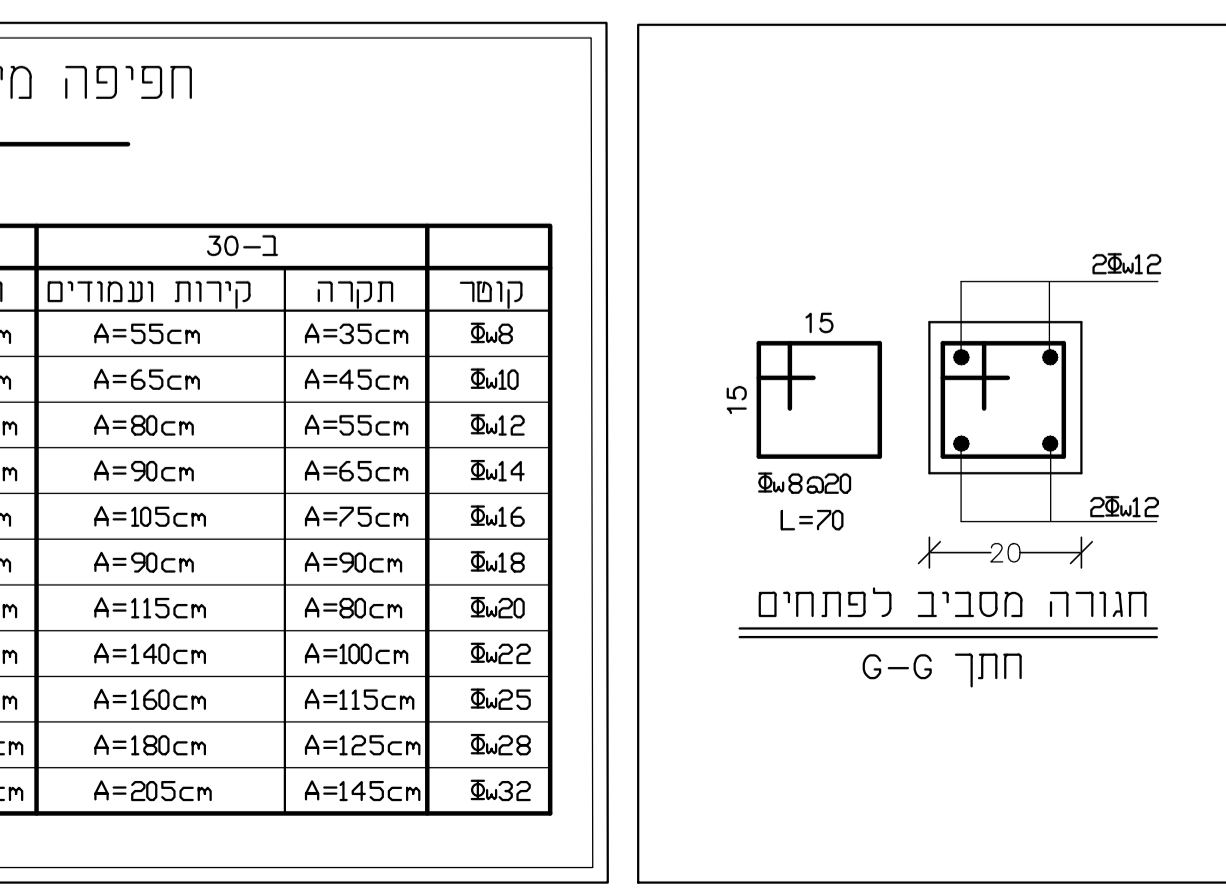
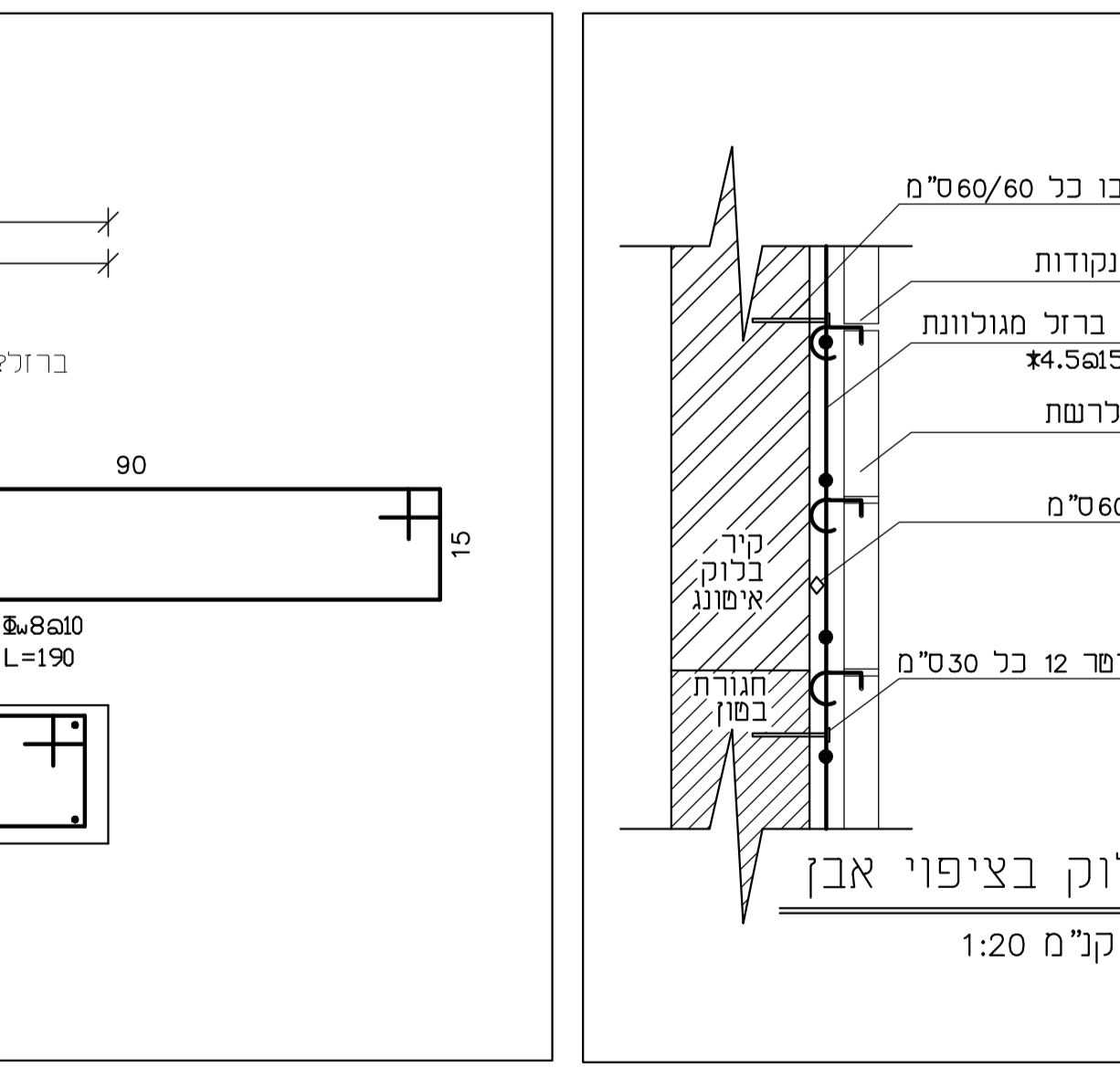
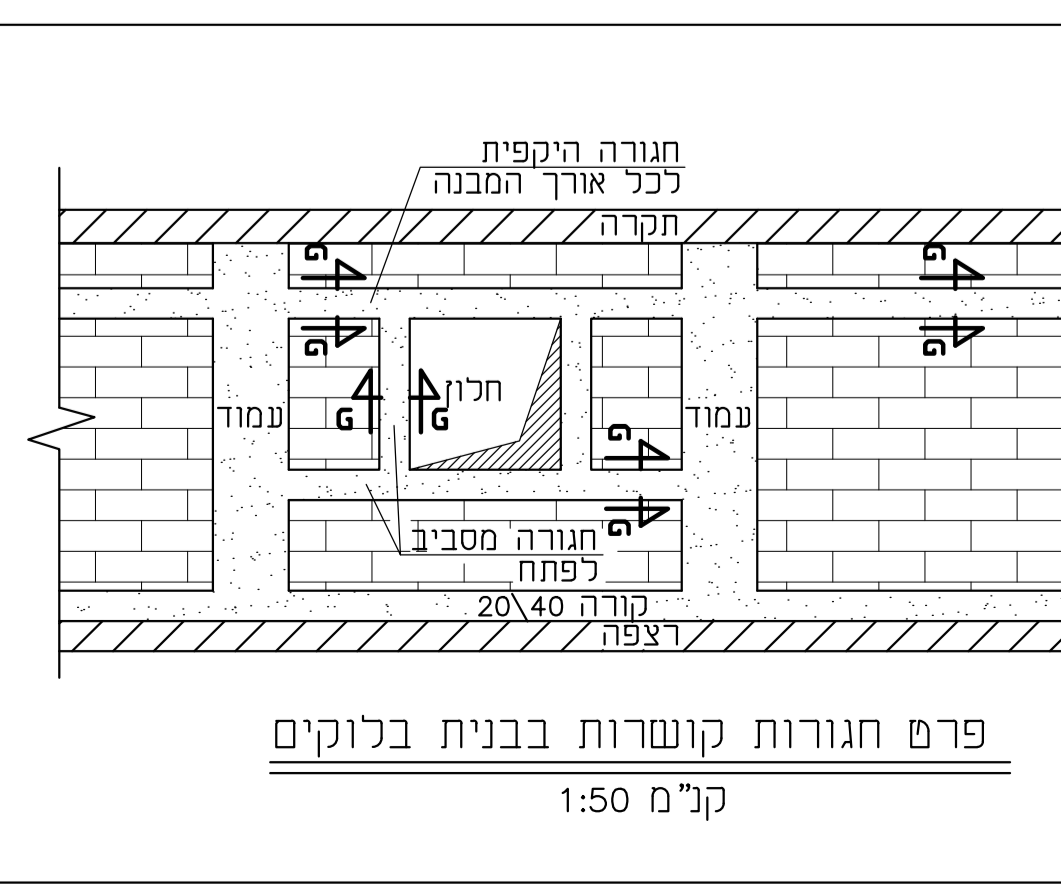
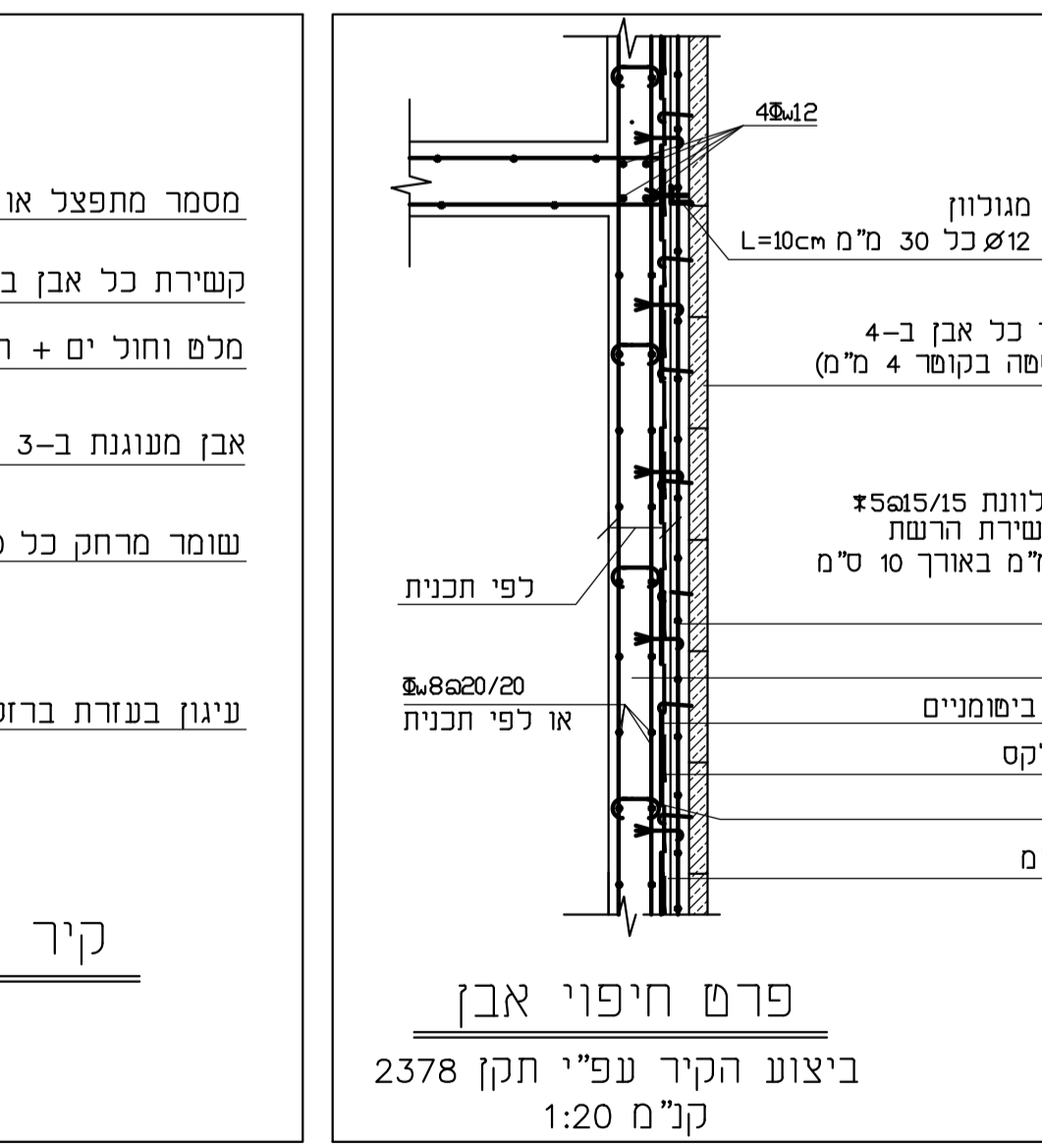
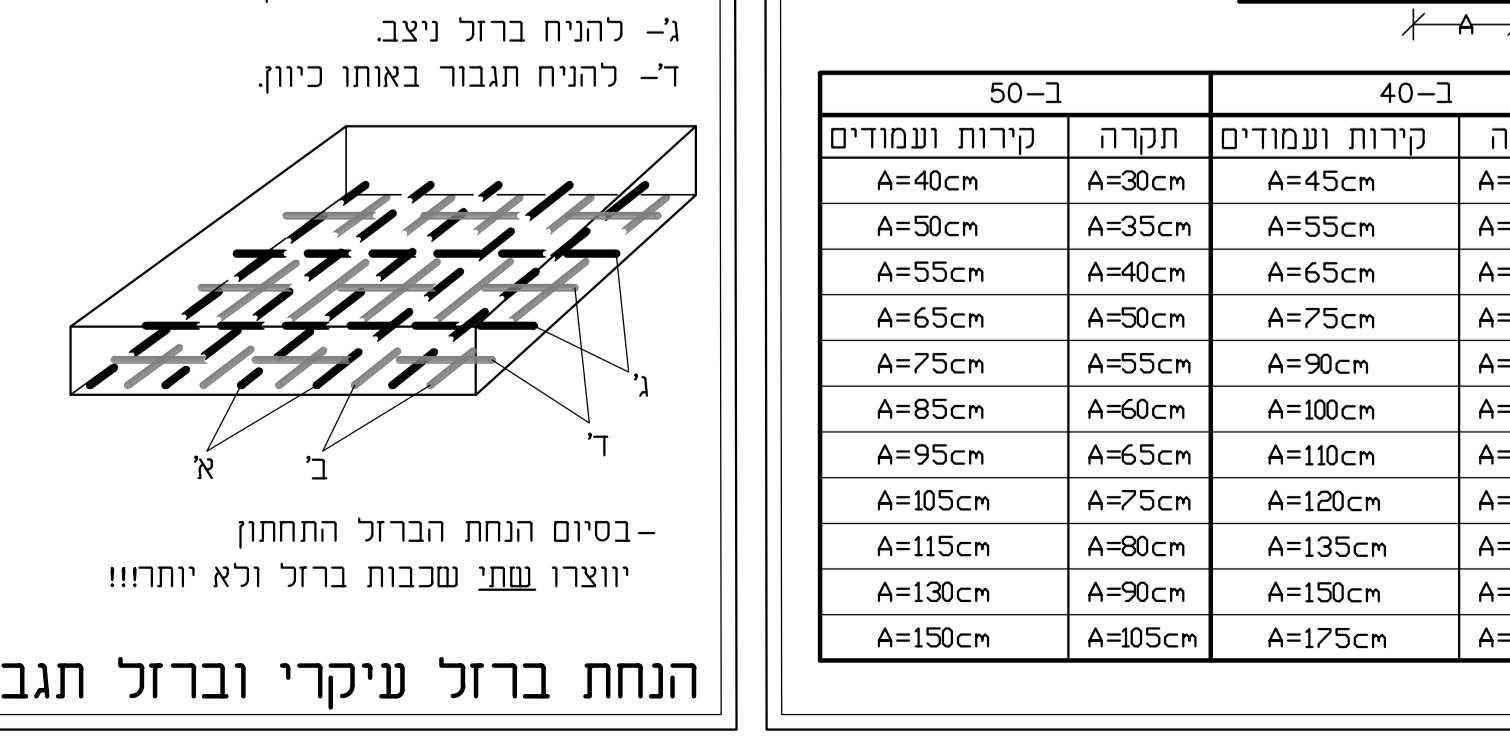
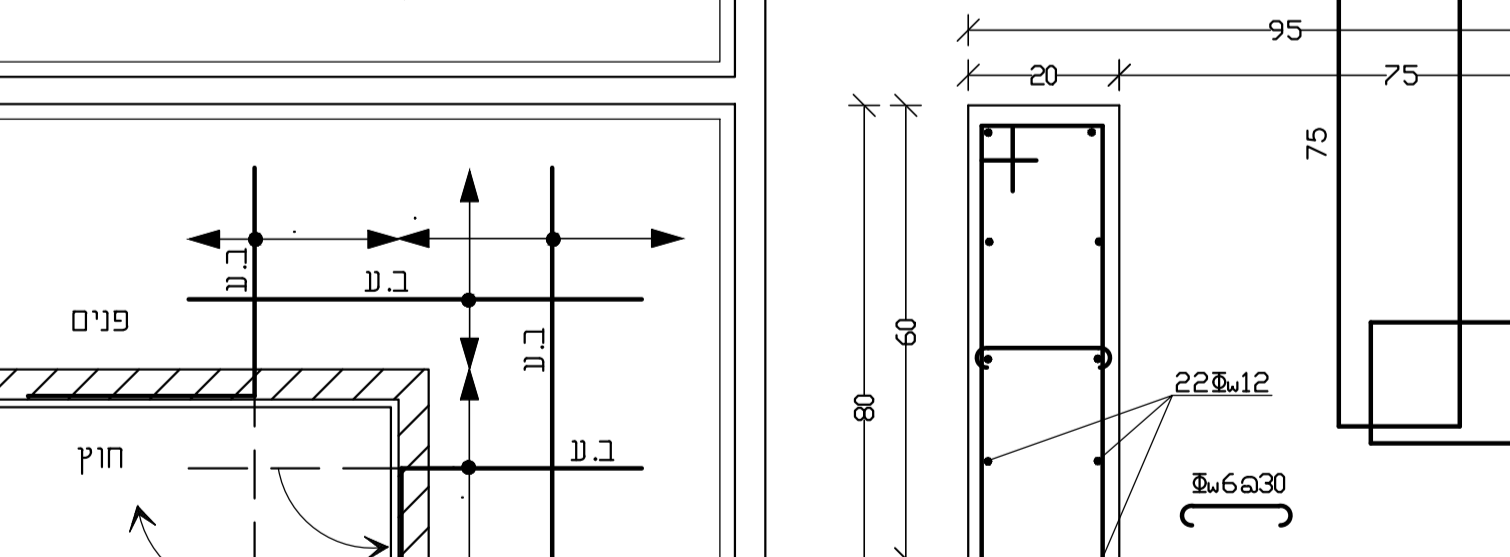
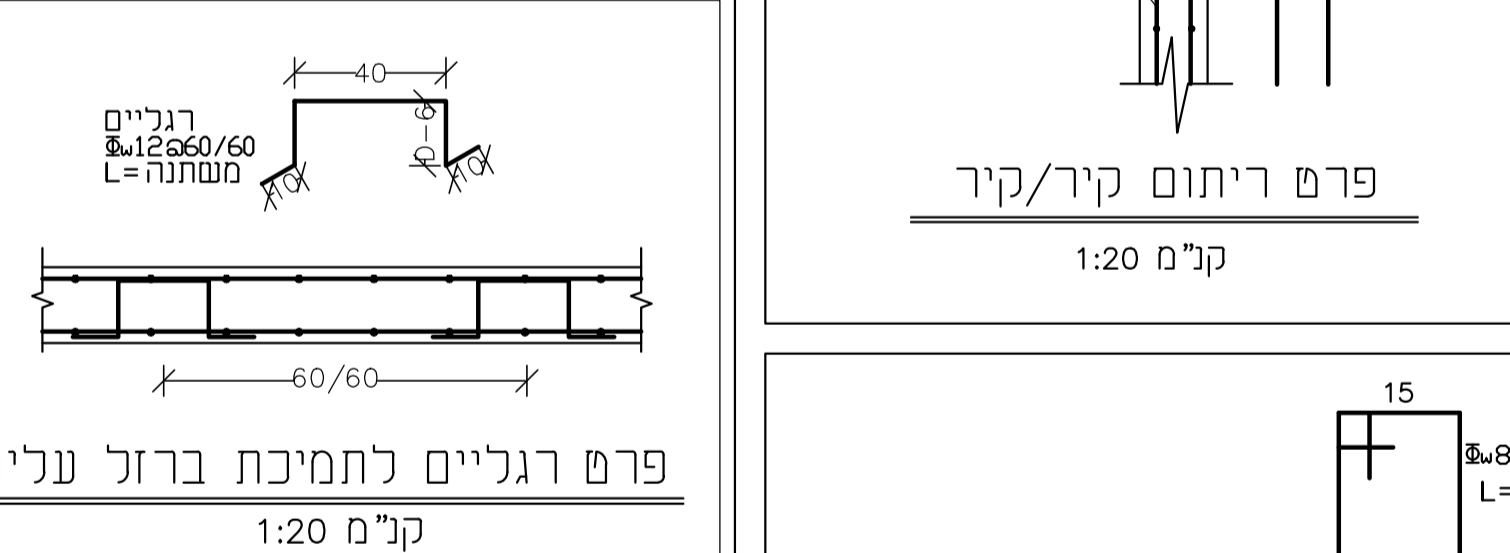
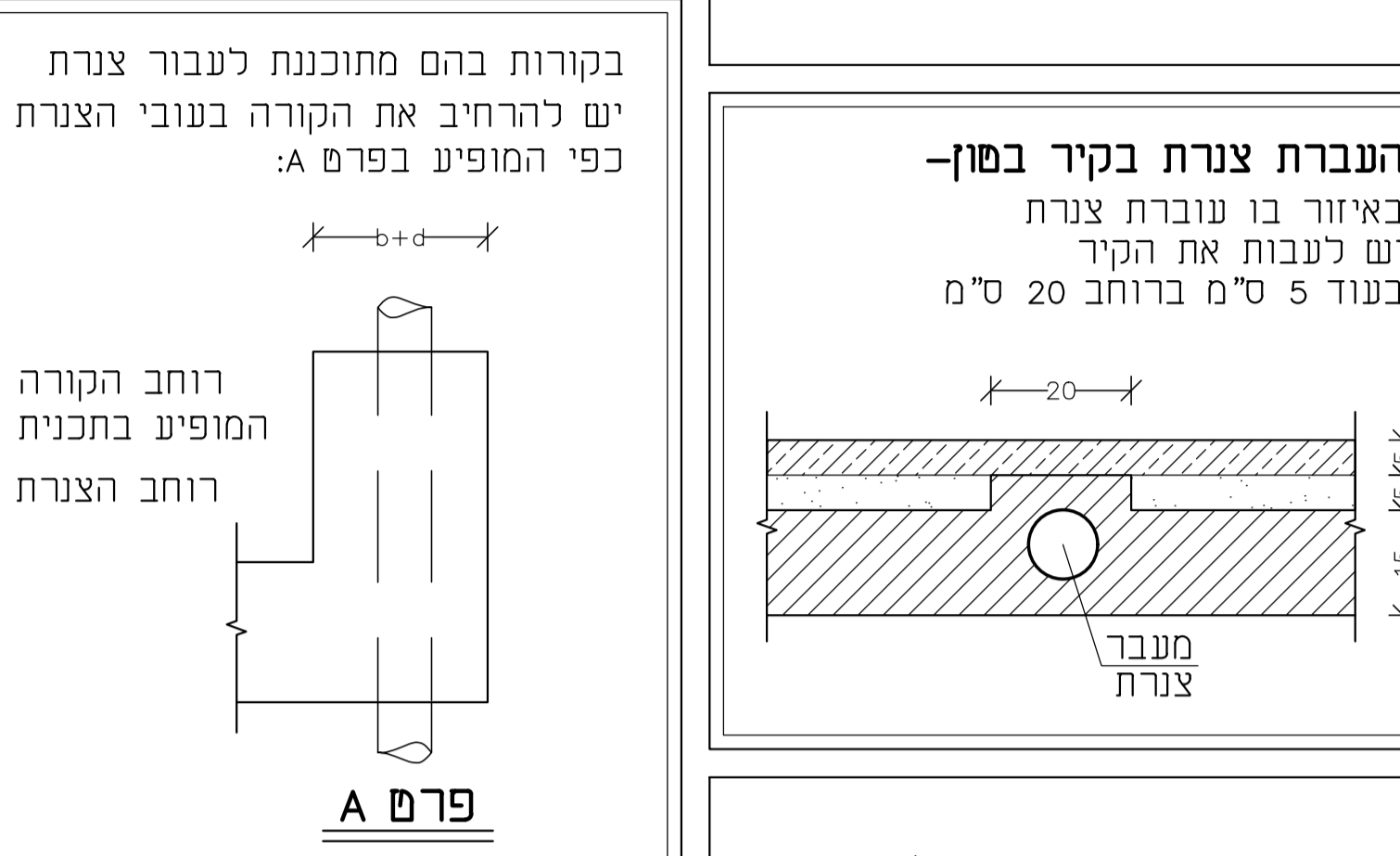
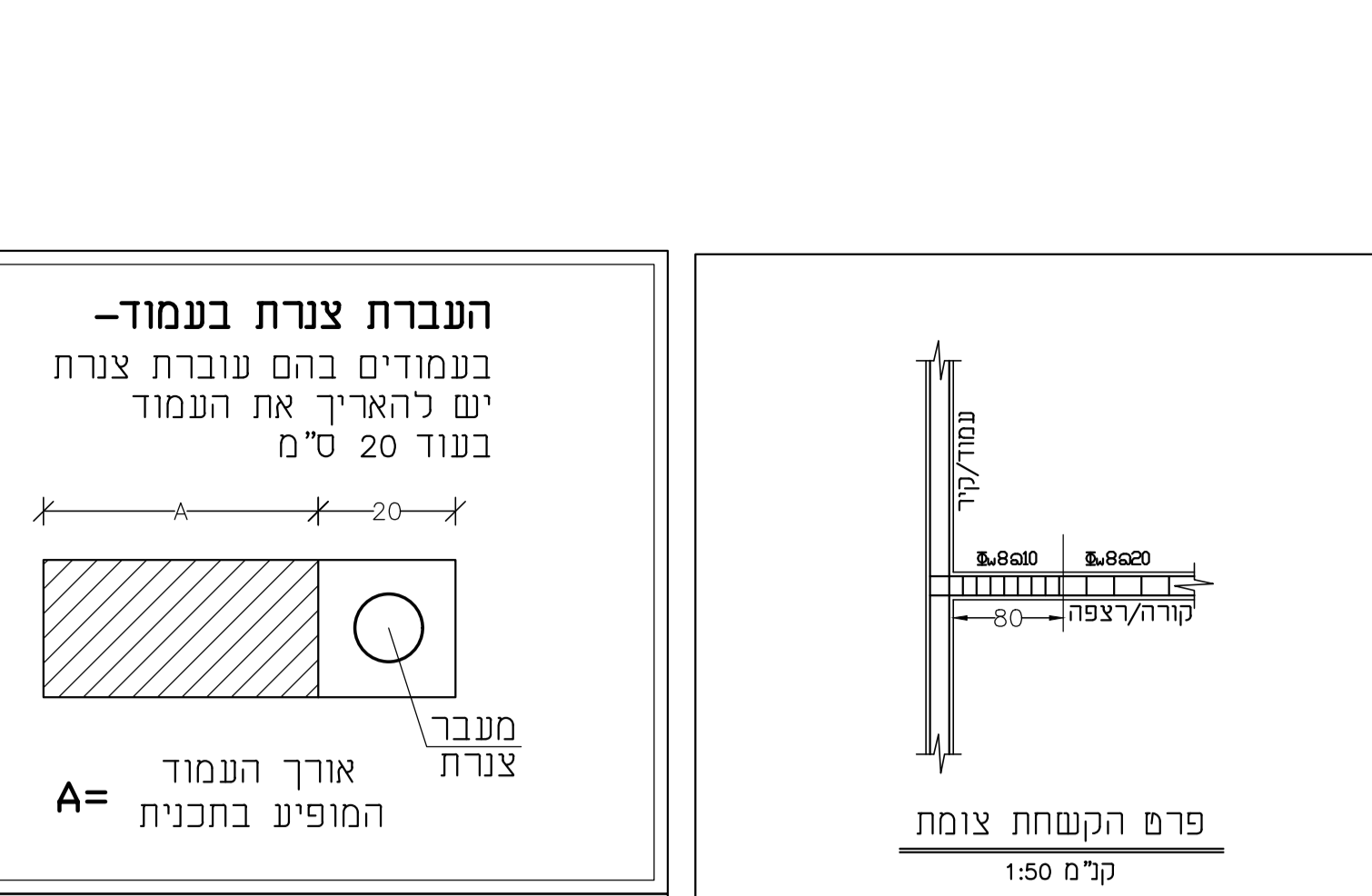


טבלת קורות

מס קורה	חתיך	חישובים
1-ק 9-ק 20/120		
2-ק 6-ק 8-ק 20/120		
3-ק 4-ק 5-ק 11-ק 12-ק 14-ק 15-ק 20/50		
8-ק 20/100		
8-ק 20/100		

טבלת חתכים

מס חתך	חתיך
חתך 1-1	
חתך 2-2	
חתך 3-3	



חפיפה מינימלית בין ברזל

קוטר	תחב	קורות ועמודים	תחב	קורות ועמודים	תחב	קורות ועמודים
8	40	A=30cm	A=45cm	A=30cm	A=45cm	A=35cm
10	50	A=40cm	A=55cm	A=40cm	A=55cm	A=45cm
12	60	A=50cm	A=65cm	A=50cm	A=65cm	A=55cm
14	70	A=60cm	A=75cm	A=60cm	A=75cm	A=65cm
16	80	A=70cm	A=85cm	A=70cm	A=85cm	A=75cm
18	90	A=80cm	A=95cm	A=80cm	A=95cm	A=85cm
20	100	A=90cm	A=105cm	A=90cm	A=105cm	A=95cm
22	110	A=100cm	A=115cm	A=100cm	A=115cm	A=105cm
24	120	A=110cm	A=125cm	A=110cm	A=125cm	A=115cm
26	130	A=120cm	A=135cm	A=120cm	A=135cm	A=125cm
28	140	A=130cm	A=145cm	A=130cm	A=145cm	A=135cm
30	150	A=140cm	A=155cm	A=140cm	A=155cm	A=145cm

ברזל עליון

+פריסת קורות

ברזל תחתון

+מידות