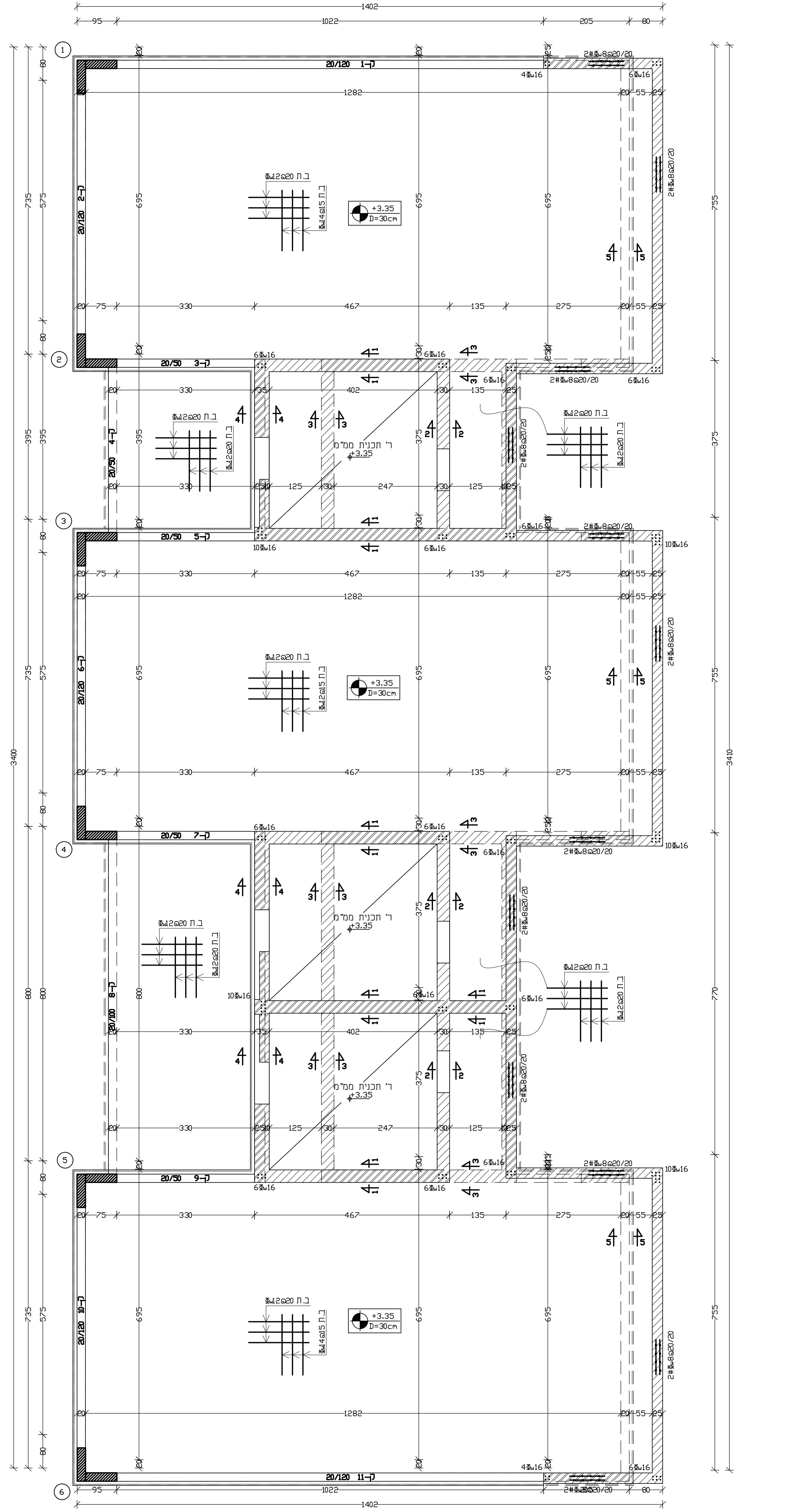


יחידת הבנייה נלקחה לפי אדריכלות הבנייה
 במסגרת כלל או התאמה עם לריצת או המצוינות
 יש להודיע למתכנן 36 שעות מראש לפחות
 לפי כל ציוד או בדיקה
 חפירת מוטות הברזל בעמודים
 1. אורך חפיפת המוטות 80 ס"מ לפחות
 2. באזור החפיפה יש לכופף המוטות כך ש יט
 3. אין לחפוף יותר ממוטות המוטות בחזר אחד
 אין להעביר צנרת אינסטלציה
 אלא דרך עמוד או קורה ללא קבלת
 אישור מהמתכנן.
 בסוף סוכן:
 1. אין להשתמש במוטות ברזל חדים כבשר
 2. יש להקפיד על הידוק הבטון ימי ובשר
 3. שטח לאחד היקפה יש להספקת את הבטון
 3 פעמים ביום למטר 7-10 ימים
 4. פירוק המסות יבוצע בטובעים לאחר היקפה
 סוג הבטון: 30-30.
 פלדה מצולעת - פי 500
 אין להשתמש בפלדה מצולעת לא חיכוכו
 (בטון - בטון מלבן ממעטל בגודל 10
 הבניה תבוצע ע"י ר"י 2378
 היחידת הבנייה
 אין לבצע עבודות באזור כלא קבלת אישור
 ובנייה מתחומים
 התכנון ישירות וכוונת הפרש של המתכנן
 והמבנה תבוצע ע"י ר"י קבלת רשום
 פתרון לשיעור נגן ארדור ייתן מעבר
 ובנייה בתחום המצוינות היקפים בטון
 גובה היקפה המופי יקבע במקום ימי הבנייה
 בתחום כרישית האדריכלי ובתחום מצב היקפים
 במקרה של חוספת בנייה- כל היקפה חשפה
 בצמוד להנחת מוטות אחראי לכיפוף במקום

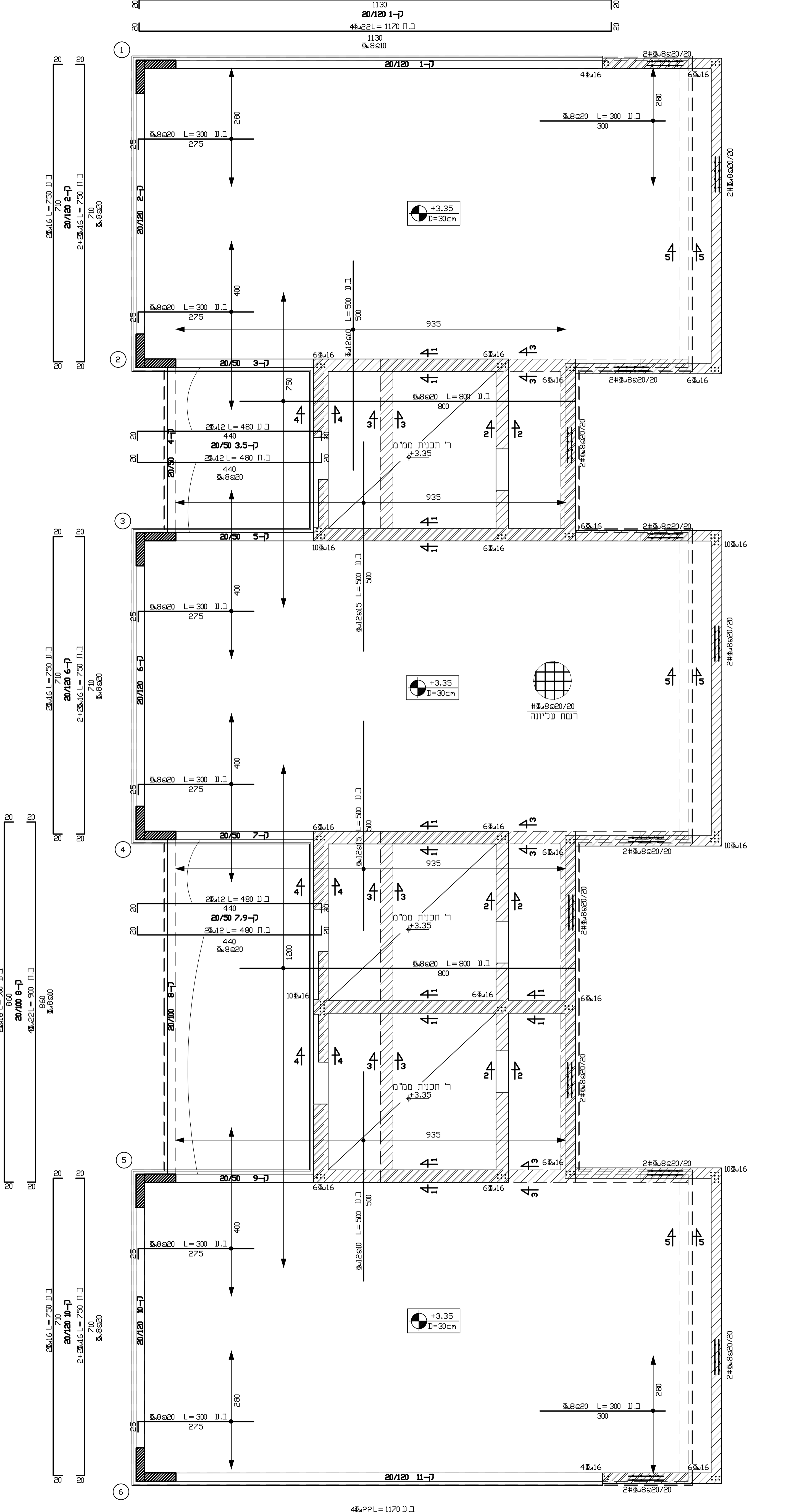


400-1

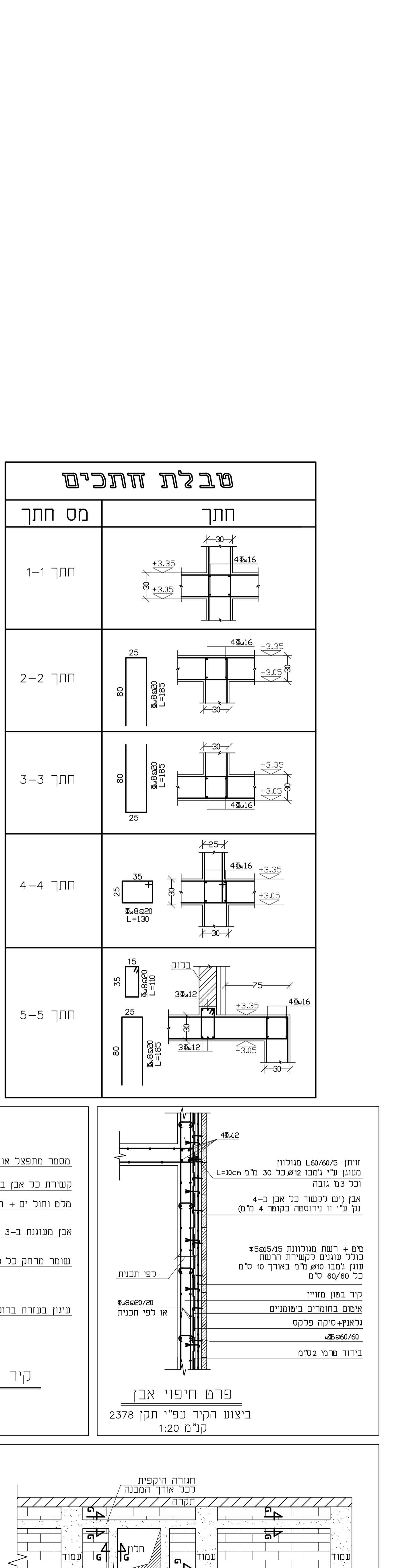
ינין ◯ למכר ◯ לביצוע
גניי חגוש 218
 בית מס 55
 מפלס +3.35
 מוג המסובב-40 יחידת חפירה 2 יחיד פרויקט K-2298
 שרטוט: 1:10 1:20 1:25 1:50
 תאריך הרישום: 28.06.2021
 תאריך שרטוט: 02.02.2021
 3



ברזל תחתון
+מיידות



ברזל עליון
+פריסת קורות

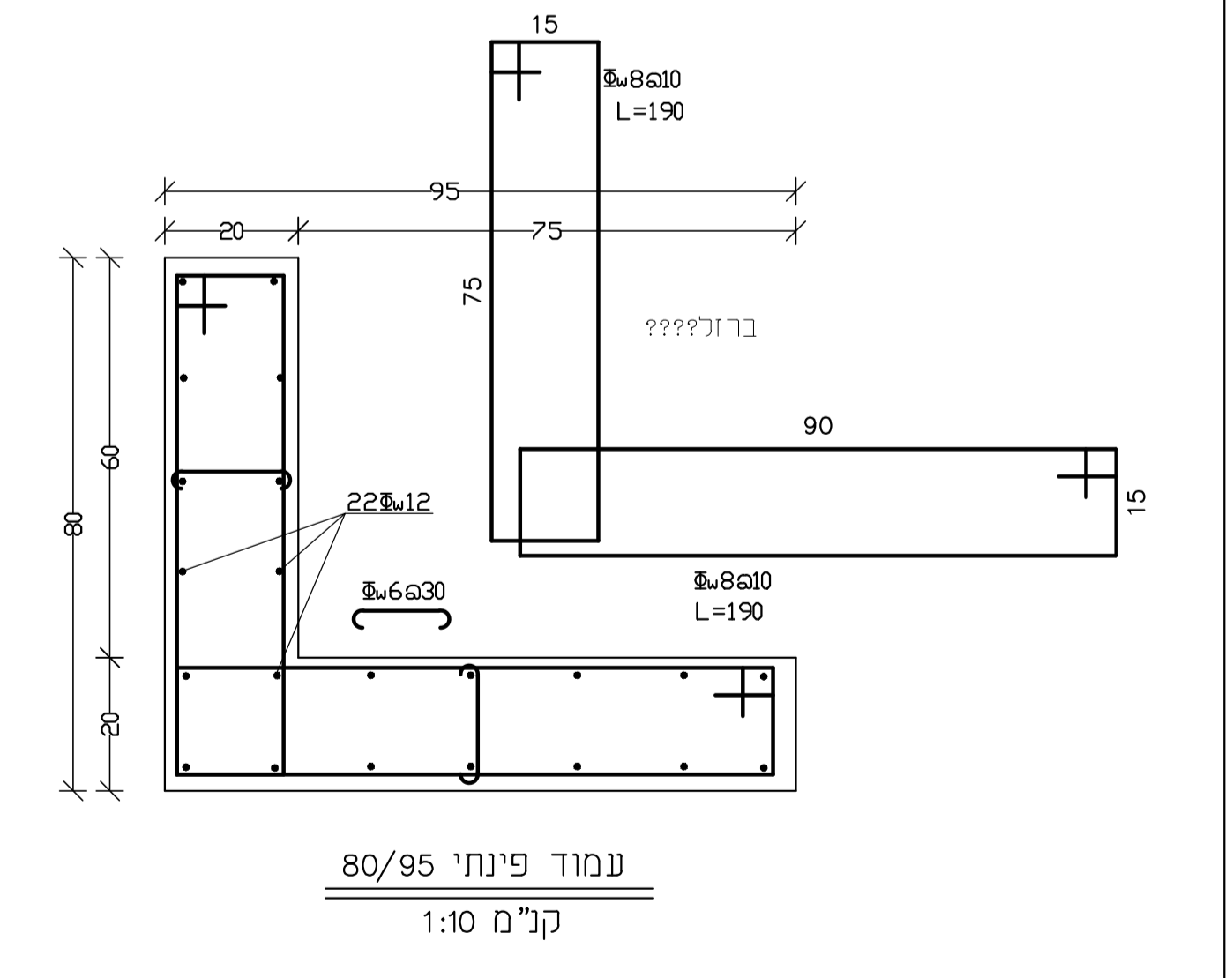
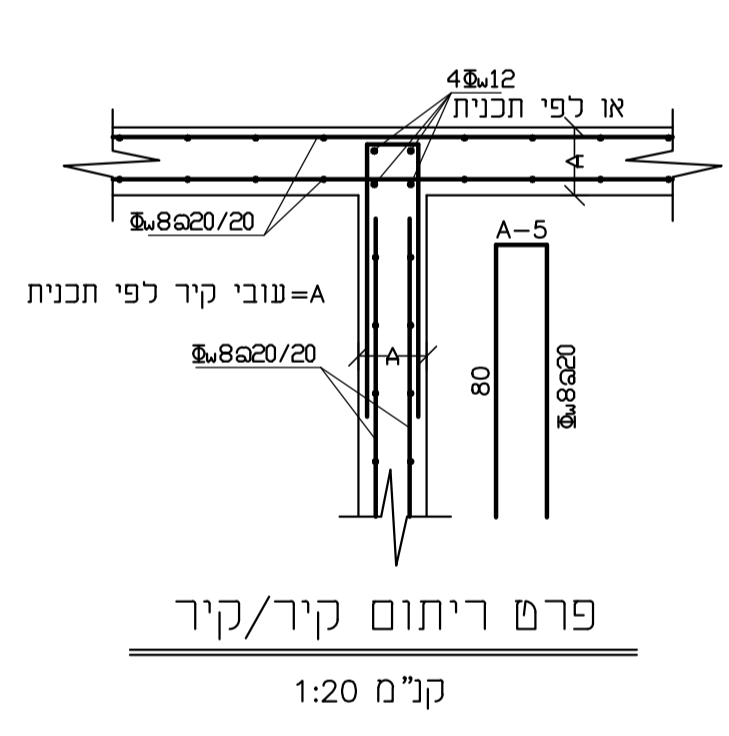
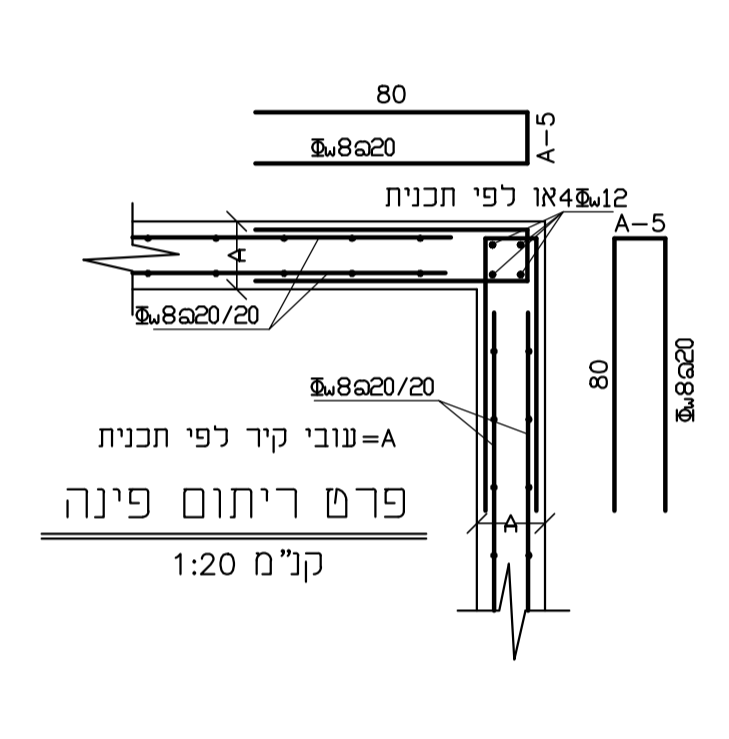
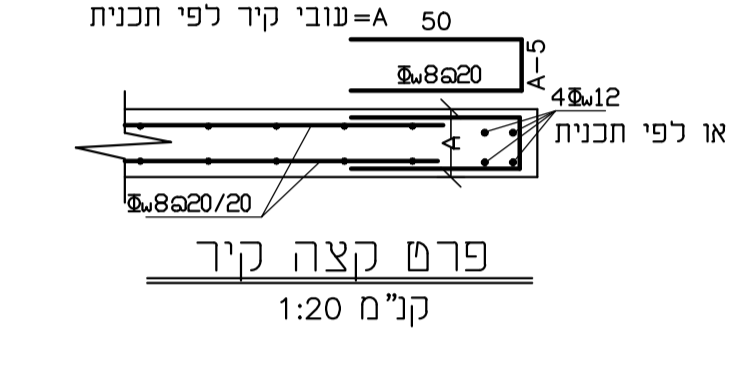
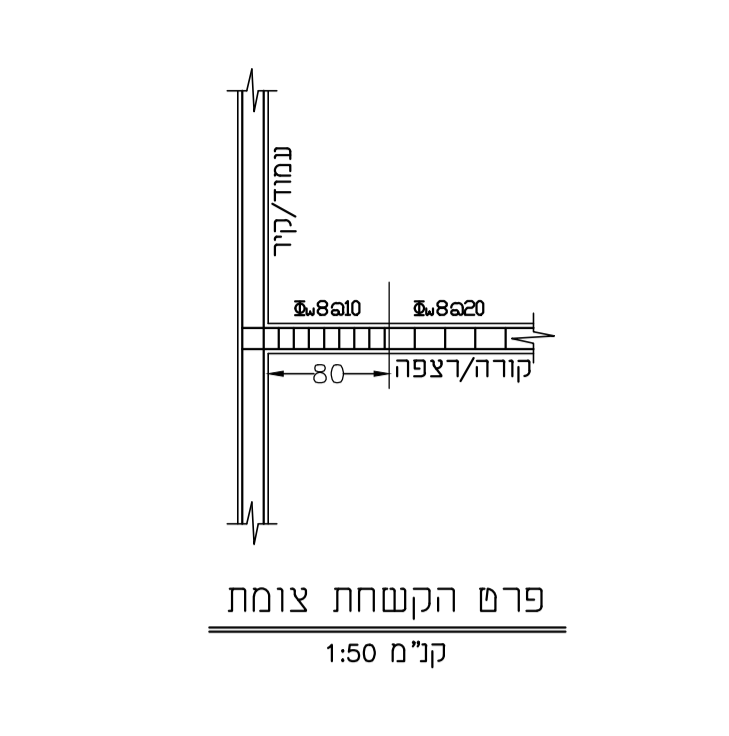
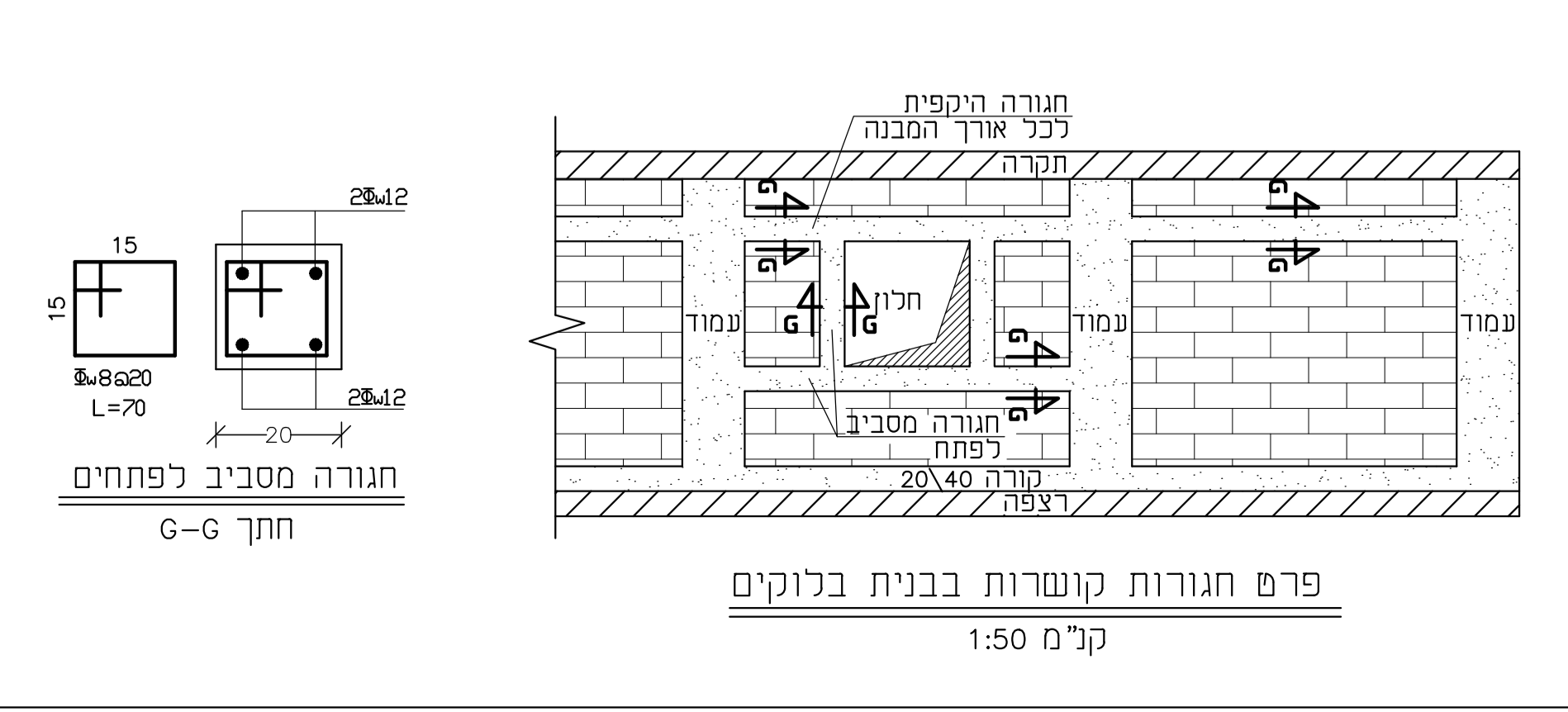
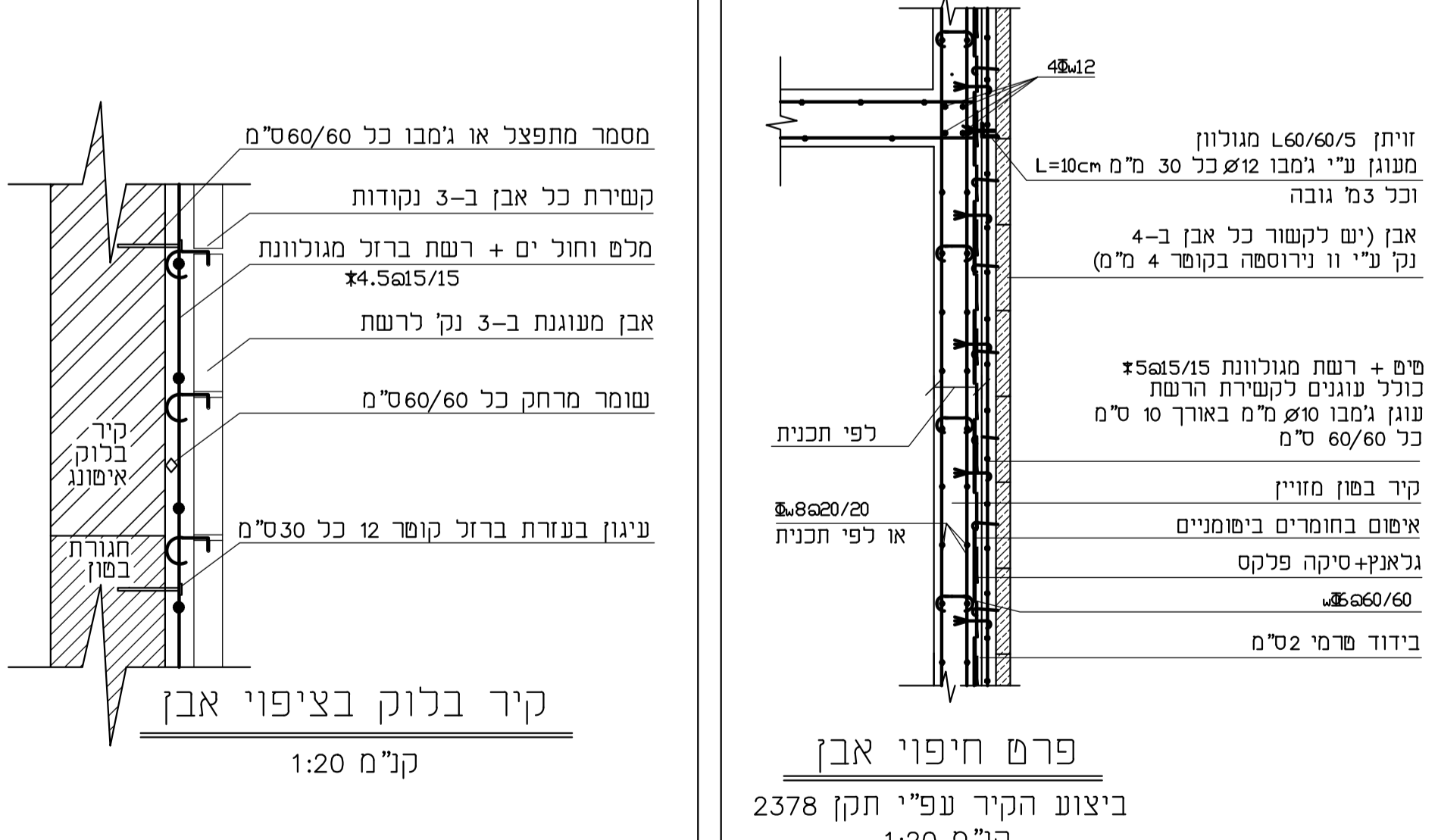


טבלת קורות

מס קורה	חישוקים	חתך
1-ק 11-ק 20/120	15 115 L=270	
2-ק 6-ק 10-ק 20/120	15 115 L=270	
3-ק 4-ק 5-ק 7-ק 9-ק 20/50	15 45 L=130	
8-ק 20/100	15 95 L=270	

טבלת חתכים

מס חתך	חתך
חתך 1-1	
חתך 2-2	
חתך 3-3	
חתך 4-4	
חתך 5-5	



חפיפה מינימלית בין ברזל

קוטר	30-3	40-3	50-3
8	A=35cm	A=45cm	A=55cm
10	A=45cm	A=55cm	A=65cm
12	A=55cm	A=65cm	A=75cm
14	A=65cm	A=75cm	A=85cm
16	A=75cm	A=85cm	A=95cm
18	A=85cm	A=95cm	A=105cm
20	A=95cm	A=105cm	A=115cm
22	A=105cm	A=115cm	A=125cm
24	A=115cm	A=125cm	A=135cm
26	A=125cm	A=135cm	A=145cm
28	A=135cm	A=145cm	A=155cm
30	A=145cm	A=155cm	A=165cm

