

נגרות

מספר	תיאור	קנ"מ
300	דלת כניסה לכיתות כולל צוהר מזוגג	1:25
301	דלת כניסה לשרותים כולל צוהר מזוגג	1:25
302	דלת כניסה למחסן	1:25
303	דלת הזזה לכיס-מטבח	1:25
310	דלת רוחב 100	1:25
307	סרגלים	1:25
304	מטבחון 90 + ארון עליון	1:25
305	מטבחון 60 + ארון עליון	1:25
306	מטבחון 60	1:25
308	ארון שירות	1:25
309	ארון שירות-ניקיון	1:25
311	טרספה גובה 220	1:25
312	טרספה גובה 90	1:25

כיוון פתיחה ע"פ תכנית עבודה

המבצע אחראי למדידה במקום
לקבלת אישור האדריכל לפרטי
הביצוע

רשימת נגרות	לביצוע	למרכז
<input type="radio"/>	<input type="radio"/>	<input checked="" type="radio"/>
<input checked="" type="radio"/>	קנ"מ	

קובץ: מבי חסר + ביה"ח (D:\Dropbox (mail) \ חיה\משרד התכנון\לובניץ 402 - 6 כיתה
RV\TMAON.PLAN.rvt) ומשן\תכנית עבודה

תאריך: 10/06/2021 10:58:54

מספר: 300

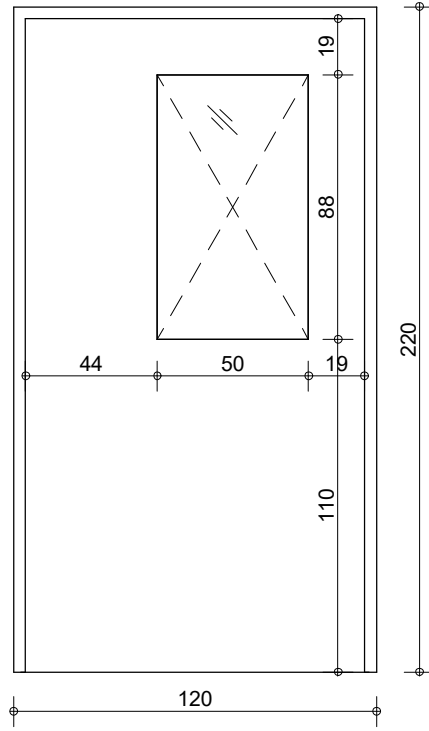
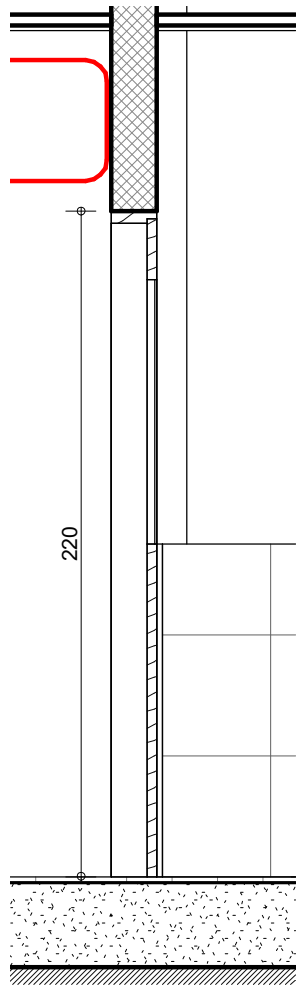
מעון יום מגרש 402

בית שמש

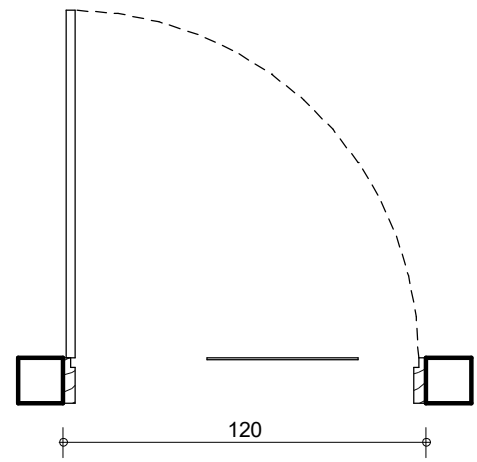
מזד. Primovitz-bas



architecture - planning - management



חזית



תכנית

חתך

נ300

תיאור	עובי קיר	גובה	רוחב
דלת חד כנפית כניסה לכיתת מעון. כולל צוהר מזוגג. עץ מלא מילוי 100% עץ לבן לכל הגובה בעובי 45 מ"מ. דיקט הכנף 5 מ"מ לפחות עם ציפוי פורימקה משני הצדדים – לבחירת האדר'. כולל מנגנוני הגנה לאצבעות – קומפלט. כולל מנעול פרפר בגובה 1.6 מ'. משקוף [ח 1.5 מ"מ צבוע ממולא בטון. כולל אביזר לקביעת פתיחה. כולל מחזיר שמן הידראולי.	10	220	120

כיוון פתיחה ע"פ תכנית עבודה המבצע אחראי למדידה במקום לקבלת אישור האדריכל לפרטי הביצוע

גרות

למרכז

לביצוע

קנ"מ 1:25

קובץ: D:\Dropbox (mail)\ביה"ח + ביה"ב\חיתום\דלת\מספר\N300\PLAN.rvt

תאריך: 10/06/2021 10:58:54

מספר: נ300

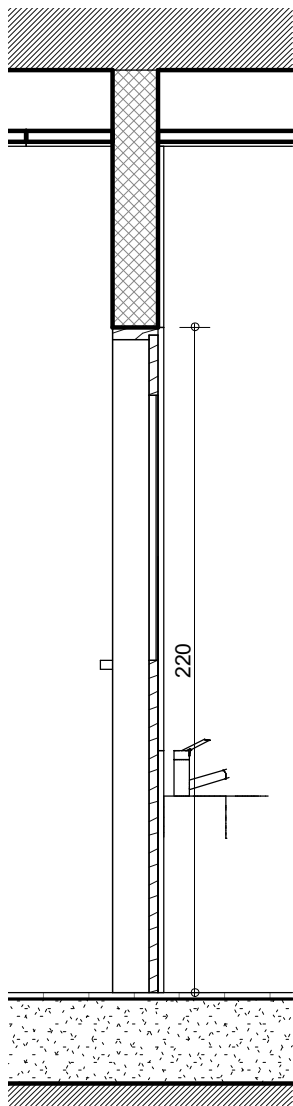
מעון יום מגרש 402

בית שמש

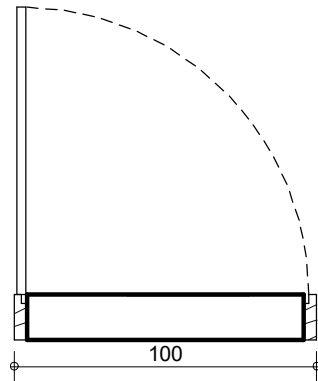
מכון תכנון ומעצבים
Primovitz-bas
architects - planners - managers

מיקום	סה"כ	קומה	גמר	פרזול	פתיחה-סגירה	זיגוג
כניסה לכיתות	4	קרקע	כנף מילוי עץ אורן פס עץ+100% גושני מסביב ציפוי פורמאיקה משני הצדדים גוון לבחירת האדריכל	כנף 3 צירי פרפר מתכת בעובי 3 מ"מ מחזיר+ דלת הידראולי	מנעול צילינדר אביזר לבלימת וקביעת הדלת במצב פתוח מותקן באופן שלא יהווה מיכשול כולל מנעול דו צדדי פרפר בגובה 160 ס"מ	צהר מזוגג מחוסמת 50/80
כניסה לכיתות	2	ראשונה				
סה"כ: 6						

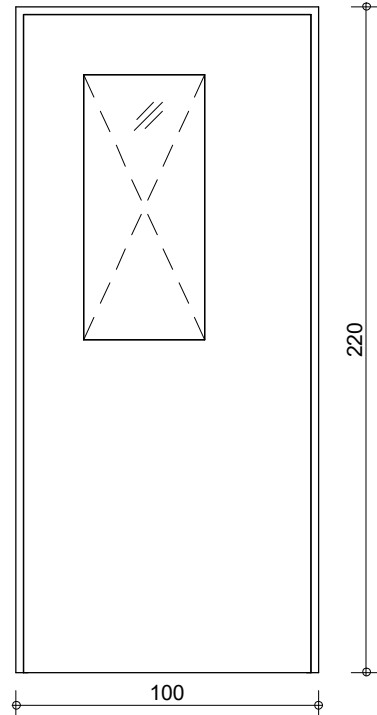
דלת כניסה לכיתות



חתך



תכנית



חזית

נ301

תיאור

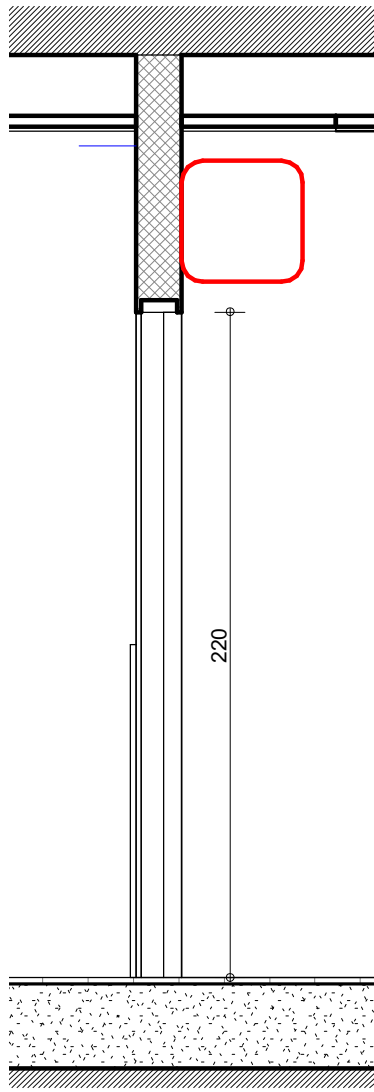
רוחב גובה עובי קיר

דלת כנפית כניסה לשירותים. כולל צוהר מזוגג. עץ מלא מילוי 100% עץ לבן לכל הגובה בעובי 45 מ"מ. דיקט הכנף מ"מ לפחות עם ציפוי פורימקה משני הצדדים – לבחירת 5 האדר'. כולל מנגנוני הגנה לאצבעות – קומפלט. כולל מנעול פרפר בגובה 1.6 מ'. משקוף ח 1.5 מ"מ צבוע ממו

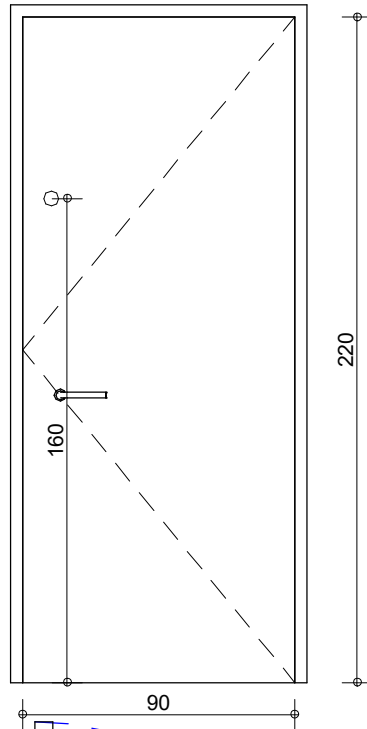
10 220 100

כיוון פתיחה ע"פ תכנית עבודה המבצע אחראי למדידה במקום לקבלת אישור האדריכל לפרטי הביצוע

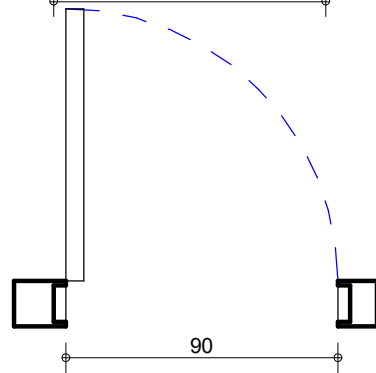
נגרות	לביצוע	למרכז	מיקום	סה"כ	קומה	גמר	פרזול	פתיחה-סגירה
נ	קנ"מ 1 : 25		שרותים בכיתות	4	קרקע	כנף מילוי עץ אורן פס עץ+100% גושני מסביב ציפוי פורמאיקה משני הצדדים גוון לבחירת האדריכל.	לכנף 3 צירי פרפר מתכת בעובי 3 מ"מ+מחזיר דלת הידראולי	
קובץ: D:\Dropbox (mail)\ביה"ח + חינוך\חידושים\התפרוקולובניץ 402 - 6 כיתות RVT\MAON.PLAN.rvt תאריך: 10/06/2021 10:58:55			מספר: 301 נ		מעון יום מגרש 402		בית שמש	
			סה"כ: 6		ראשונה			



חתך



חזית



תכנית

302n

תיאור		עובי קיר	גובה	רוחב	
<p>דלת כנף אחת, פתיחה רגילה, כולל פס אטימה בחריץ מסביב למשקוף. מידות וחלוקה ע"פ השרטוט משקוף פח פלדה בעובי 1.5 (מגולוון בחדרים רטובים) ממלא בטון כנף דלת מעץ מלא מילוי 100% עץ לבן לכל גובה בעובי 45 מ"מ דיקט הכנף 5 מ"מ לפחות עם ציפוי פורמיקה משני הצדדים, גוון לבחירת האדרכל כולל מחזיר שמן עליון. כולל מגיני אצבעות בשני צדדים.</p>		10	220	90	
מיקום	סה"כ	קומה	גמר	פרזול	פתיחה-סגירה
	3	קרקע	כנף: מילוי עץ אורן 100%+פס עץ גושני מסביב. ציפוי פורמיקה משני הצדדים, גוון 'לבחירת האדר'	לכנף 3 צירי פרפר מתכת בעובי 3 מ"מ+מחזיר דלת הידראולי	מנעול צילינדר אביזר לבלימת וקביעת הדלת במצב פתוח מותקן באופן שלא יהווה מיכשול כולל מנעול דו צדדי פרפר בגובה 160 ס"מ
	1	ראשונה			

כיוון פתיחה ע"פ תכנית עבודה המבצע אחראי למדידה במקום לקבלת אישור האדריכל לפרטי הביצוע

נגרות

לביצוע

למרכז

קנ"מ

1 : 25

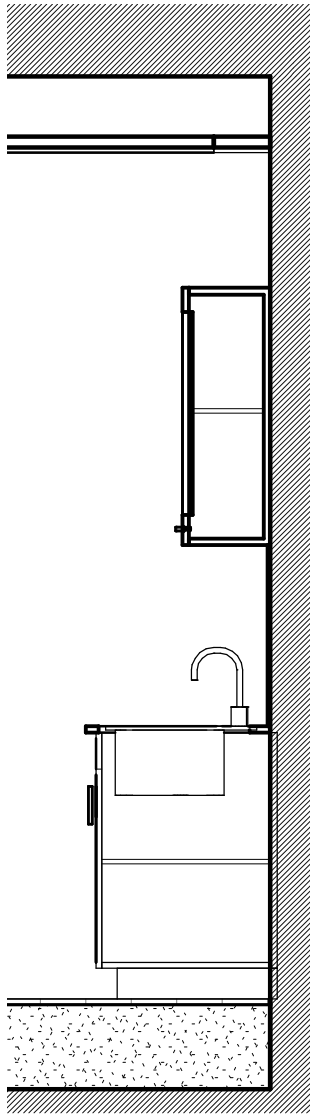
קובץ: D:\Dropbox (mail)\ביה"ח + ביה"א\תחנת\מספר 402 - 6 כיוון רישום\RV\TMAON.PLAN.rvt

תאריך: 10/06/2021 10:58:55

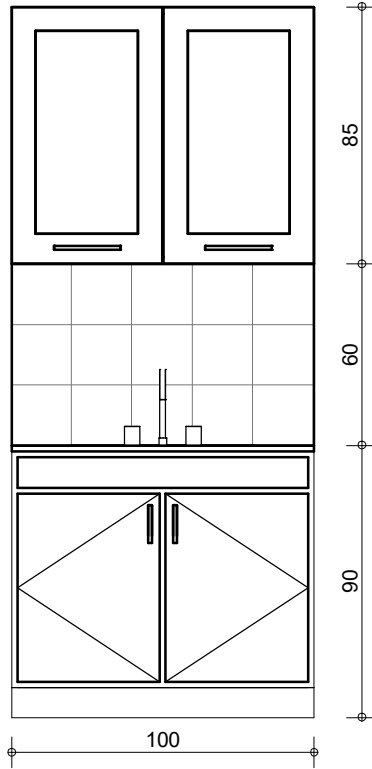
מספר: 302n

מעון יום מגרש 402

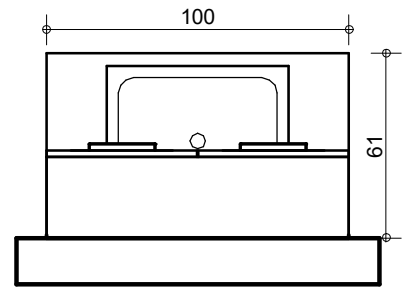
בית שמש



חתר



חזית



תכנית

נ304

כיוון פתיחה ע"פ תכנית עבודה המבצע אחראי למדידה במקום לקבלת אישור האדריכל לפרטי הביצוע

נגרות	לביצוע	למרכז
נ	○	●
קנ"מ 1 : 25		

קובץ: D:\Dropbox (mail) \בניין + חינוך + חינוך\תוכניות\מספר\RV\TMAON.PLAN.rvt

תאריך: 10/06/2021 10:58:56

מספר: **נ304**

מעון יום מגרש 402
בית שמש

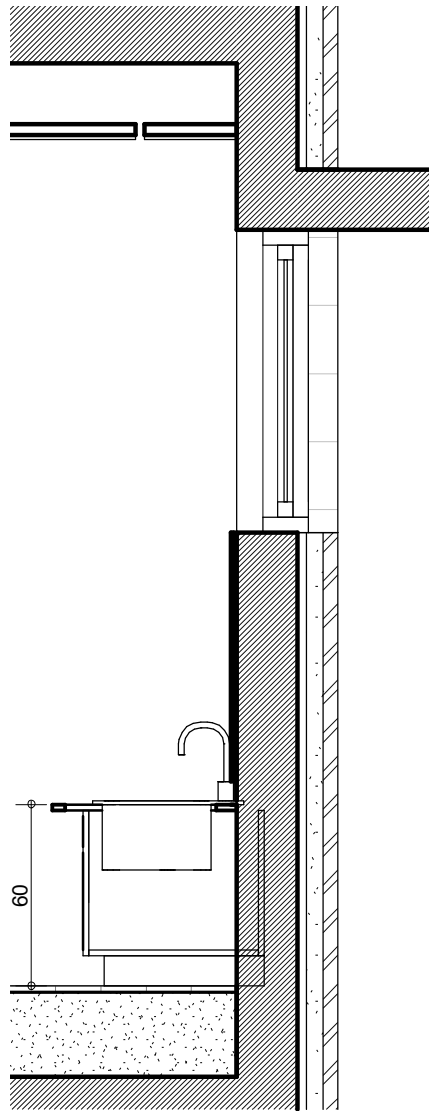
מזד. **Primovitz-bas**
architect - planning - management

תיאור				עומק	גובה	רוחב
ארונות מטבח כולל דלתות לפתיחה משטח עבודה אבן קיסר כיוור בהתקנה שטוחה פורמיקה צבעונית של מקור הפורמיקה צוקל 7 ס"מ PVC-גוון לבחירת האדריכל , קנט-				100	90	60

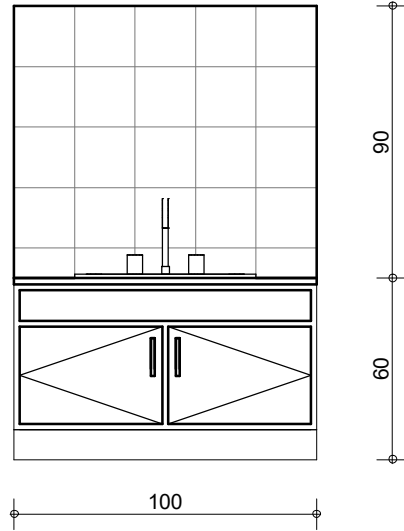
מיקום	סה"כ	קומה	גמר	פרזול	פתיחה-סגירה
כיתות	4	קרקע	אריחי קרמיקה גוון לבחירת 20\20 האדריכל, אבן קיסר גוון לבחירת- האדריכל	ידיות מוברשות לבחירת אדריכל	כל הארונות מתחת לשיש יבוצע עם מנעול דגם מנעול יוצג י"ע המבצע ויאשר ע"י האדריכל
כיתות	2	ראשונה			

סה"כ: 6

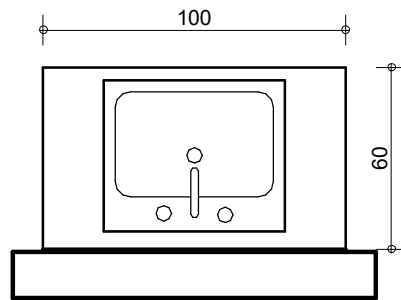
מטבחון 90 + ארון עליון



חתך

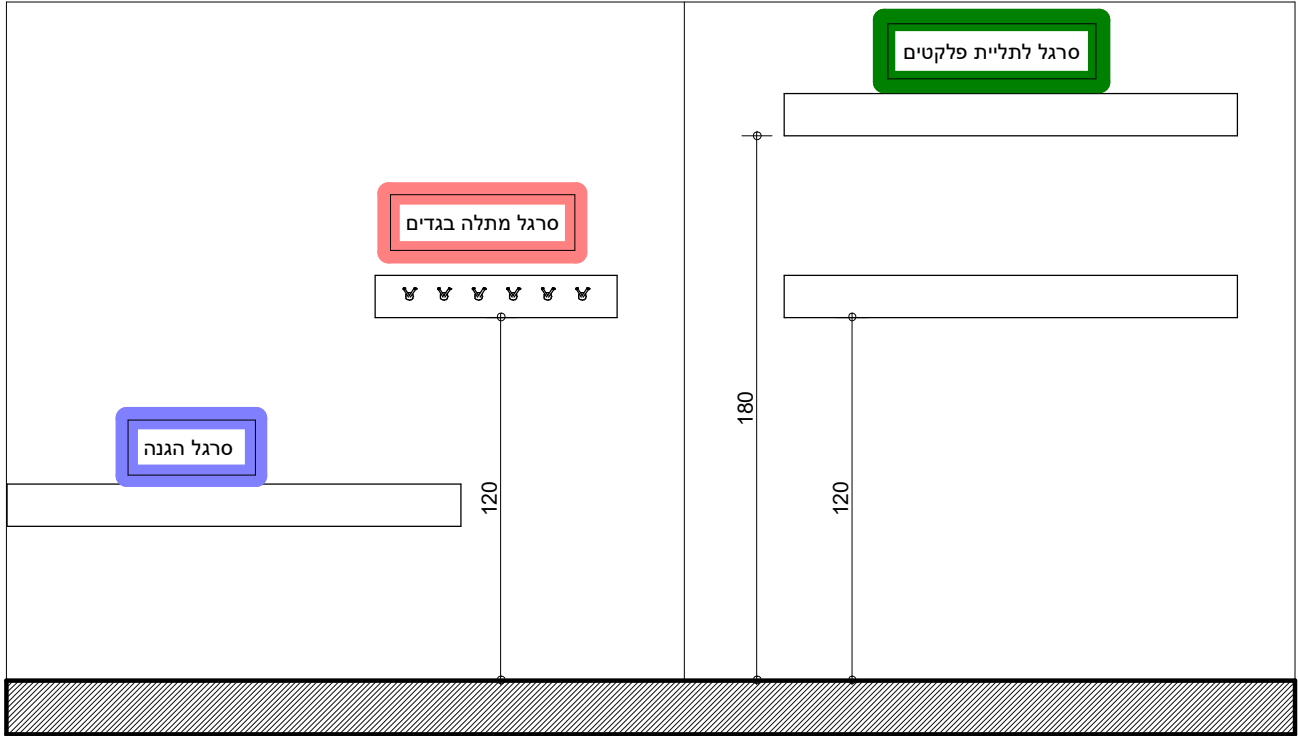


חזית



תכנית

כיוון פתיחה ע"פ תכנית עבודה המבצע אחראי למדידה במקום לקבלת אישור האדריכל לפרטי הביצוע		נ306								
		תיאור								
נגרות	לביצוע	למרכז	ארונות מטבח כולל דלתות לפתיחה משטח עבודה נירוסטה פורמיקה צבעונית של מקור הפורמיקה -גוון לבחירת האדריכל צוקל 7 ס"מ PVC-קנט ,	<table border="1"> <tr> <th>רוחב</th> <th>גובה</th> <th>עומק</th> </tr> <tr> <td>60</td> <td>60</td> <td>100</td> </tr> </table>	רוחב	גובה	עומק	60	60	100
רוחב	גובה	עומק								
60	60	100								
<table border="1"> <tr> <td>1</td> <td>קנ"מ 1 : 25</td> </tr> </table>	1	קנ"מ 1 : 25	קובץ:	מיקום	קרקע	גמר	פרחול	פתיחה-סגירה		
1	קנ"מ 1 : 25									
10/06/2021 10:58:56	תאריך:	1	2	אריחי קרמיקה 20\20 גוון לבחירת האדריכל, אבן קיסר גוון לבחירת- האדריכל	ידיות מוברשות לבחירת אדריכל	כל הארונות מתחת . לשיש יבוצע עם מנעול דגם מנעול יוצג י"ע המבצע ויאשר ע"י האדריכל				
306	מספר:	סה"כ: 3								
מעון יום מגרש 402	בית שמש									
					מטבחון 60					



כיוון פתיחה ע"פ תכנית עבודה

המבצע אחראי למדידה במקום לקבלת אישור האדריכל לפרטי הביצוע

נדרות	לביצוע	למרכז
נ	<input type="radio"/>	<input checked="" type="radio"/>

קובץ: **1 : 25** קנ"מ

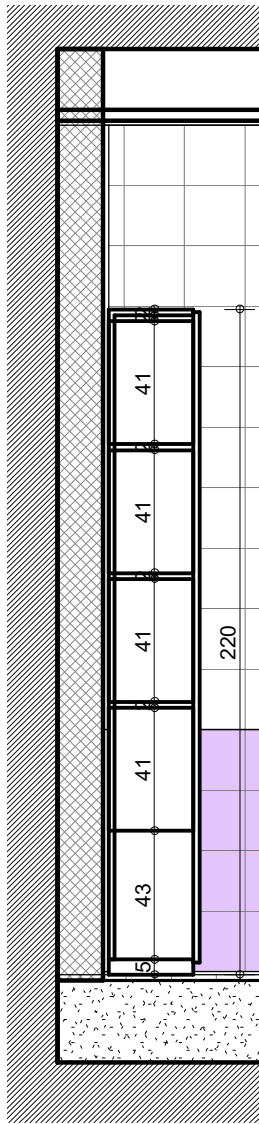
תאריך: 10/06/2021 10:58:57

מספר: **307**

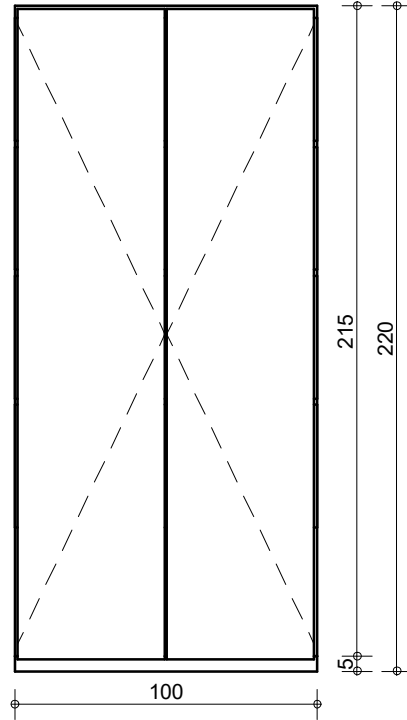
מעון יום מגרש 402

בית שמש

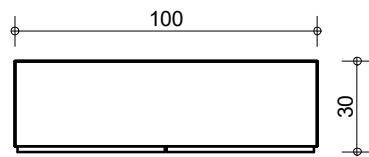
4	כ- 34 מטר	מתלה בגדים-לוח עץ מהוקצע 23\180 מ"מ ומלוטש יפה לפני הצבע אליו יחוברו ווי תליה בלתי מחלידים עבור 40 ילדים. אורך 400 ס"מ לפחות גמר בייץ ולכה שקופה, קיר המלחה יצבע בצבע שמן עד גובה הסרגל מתלים. הלוח בגובה 120 ס"מ מהריצפה. (מרווח בין הקולבים 12 ס"מ)	
		על יד חדר השרותים מתלה ל-35 מגבות, בגובה 120 מהריצפה. (מרווח בין הקולבים 12 ס"מ)	
2	כ- 133 מטר	סרגל הגנה מעץ בגובה שולחן או מסעד הכסא לאורך הצבע עשויים עץ אורן מהוקצע ומלוטש יפה לפני שקופה. 23\150 מ"מ לפחות גמר בייץ ולכה שקופה.	
2	כ- 12 מטר	סרגלים לתליית פלקטים בקיר האחורי בכל עשויים עץ אורן, מהוקצע ומלוטש יפה לפני צבע, בגובה 180 ס"מ מהריצפה ובגובה 110-130 ס"מ מהריצפה, במידות 23\50 מ"מ לפחות גמר בייץ ולכה שקופה או צבע לבן. בינהם לוח שעם לנעיצה.	



חתך



חזית



תכנית

כיוון פתיחה ע"פ תכנית עבודה		308נ					
המבצע אחראי למדידה במקום לקבלת אישור האדריכל לפרטי הביצוע		<u>תיאור</u>		<u>עומק</u>	<u>גובה</u>	<u>רוחב</u>	
נגרות	לביצוע	ארון ציוד חדרי שירותים-פורמיקה צבעונית של המקור הפרמייקה גוון לבחירתהאדריכל		30	220	100	
למרכז	קנ"מ	<u>מיקום</u>	<u>סה"כ</u>	<u>קומה</u>	<u>גמר</u>	<u>פרחול</u>	<u>פתיחה-סגירה</u>
1	1 : 25	שרותים	4	קרקע	פורמיקה צבעונית של מקור הפורמייקה גוון לבחירת האדריכל	-ידיות מוברשות לבחירת אדריכל	
קובץ: D:\Dropbox (mail)\בניין + חינוך - חיה\משרד התכנון\מסמכים\402 - כיתת 6\עבודת תכנון\RV\TMAON.PLAN.rvt		שרותים		2	ראשונה		
תאריך: 10/06/2021 10:58:57		סה"כ: 6					
מספר: 308נ							
מעון יום מגרש 402							
בית שמש							
		<u>ארון שירות</u>					