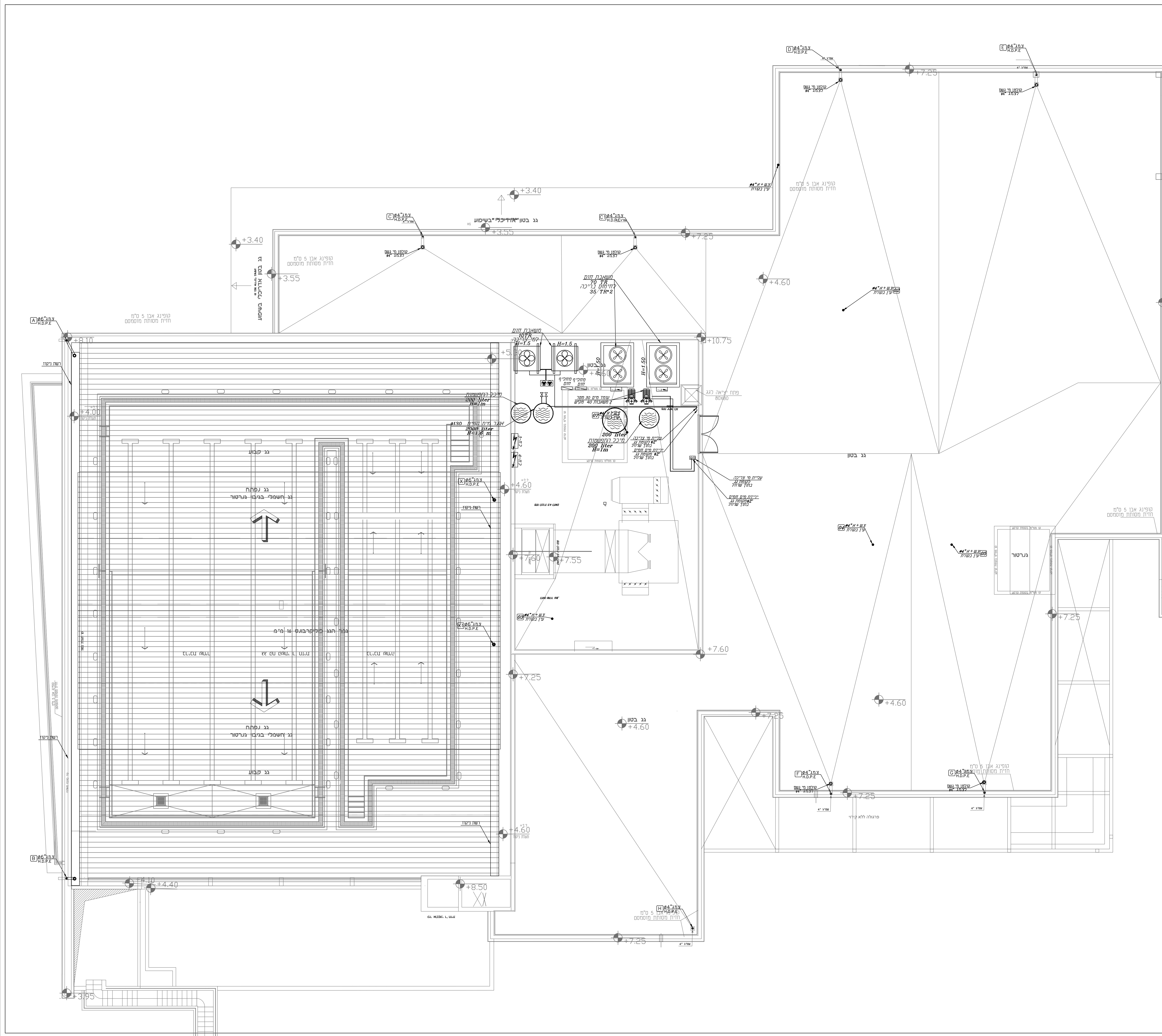
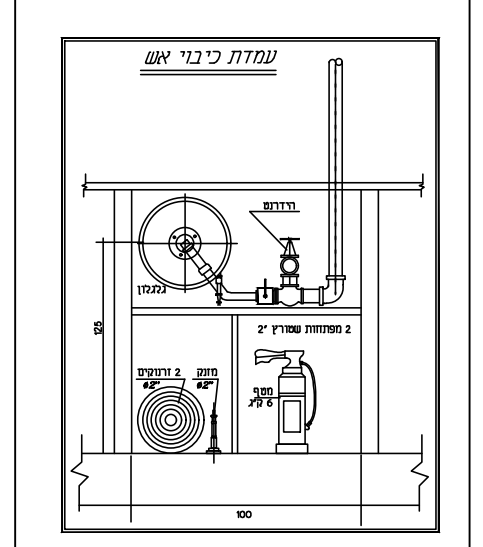


התוכנית מיועדת לשימוש כמסמך עזר בלבד. כל שינוי או תוספת לפרויקט חייבים להסכימו מראש עם המעצב/ת. הפרויקט יבוצע לפי התקנים הישראלים. כל עבודות חשמל חייבות להיעשות על ידי חשמלאי מוסמך. כל עבודות מים חייבות להיעשות על ידי מנתק מוסמך. כל עבודות גז חייבות להיעשות על ידי גזאי מוסמך. כל עבודות אחרות חייבות להיעשות על ידי מתקן מוסמך. כל עבודות חייבות להיעשות לפי התקנים הישראלים. כל עבודות חייבות להיעשות לפי התקנים הישראלים. כל עבודות חייבות להיעשות לפי התקנים הישראלים.



חומר	כמות	חומר	כמות
1	1	2	1
2	1	3	1
3	1	4	1
4	1	5	1
5	1	6	1
6	1	7	1
7	1	8	1
8	1	9	1
9	1	10	1
10	1	11	1
11	1	12	1
12	1	13	1
13	1	14	1
14	1	15	1
15	1	16	1
16	1	17	1
17	1	18	1
18	1	19	1
19	1	20	1
20	1	21	1
21	1	22	1
22	1	23	1
23	1	24	1
24	1	25	1
25	1	26	1
26	1	27	1
27	1	28	1
28	1	29	1
29	1	30	1
30	1	31	1
31	1	32	1
32	1	33	1
33	1	34	1
34	1	35	1
35	1	36	1
36	1	37	1
37	1	38	1
38	1	39	1
39	1	40	1
40	1	41	1
41	1	42	1
42	1	43	1
43	1	44	1
44	1	45	1
45	1	46	1
46	1	47	1
47	1	48	1
48	1	49	1
49	1	50	1
50	1	51	1
51	1	52	1
52	1	53	1
53	1	54	1
54	1	55	1
55	1	56	1
56	1	57	1
57	1	58	1
58	1	59	1
59	1	60	1
60	1	61	1
61	1	62	1
62	1	63	1
63	1	64	1
64	1	65	1
65	1	66	1
66	1	67	1
67	1	68	1
68	1	69	1
69	1	70	1
70	1	71	1
71	1	72	1
72	1	73	1
73	1	74	1
74	1	75	1
75	1	76	1
76	1	77	1
77	1	78	1
78	1	79	1
79	1	80	1
80	1	81	1
81	1	82	1
82	1	83	1
83	1	84	1
84	1	85	1
85	1	86	1
86	1	87	1
87	1	88	1
88	1	89	1
89	1	90	1
90	1	91	1
91	1	92	1
92	1	93	1
93	1	94	1
94	1	95	1
95	1	96	1
96	1	97	1
97	1	98	1
98	1	99	1
99	1	100	1