

בריכת שחיה קאנטרי בית שמש
רשימת עבודות אלומיניום

הערה:

מידות הפתחים הינם מידות בניה
מאפשר ביטון משקופים

לדוגמא:

רוחב פתח בניה 100 ס"מ
מתאם לרוחב משקוף 95 ס"מ

תאריך	תפוצה	מהות עדכון	מהדורת החוברת
05.11.20		עדכון למכרז	01
11.01.21		ביטול פריטים 3, 6, 13, 14 תוספת פריטים 2A, 3B, 3A	02
07.11.21		ביטול פריטים 8, 9	03
07.12.21		עדכון פריטים שינוי גודל אל 1, אל 5, אל 7, אל 10, אל 22 אל 20 - שינוי גודל וביטול דלת מיכוס אל 21 - שינוי גודל וכמות	04
12.12.21		עדכון פריטים אל 1 - עדכון זיגוג אל 2A - עדכון זיגוג ומידות אל 2B - עדכון פריט אל 3A - איחוד חלונות 3A+3B והפיכת החלון לפתיחה של כנף על כנף אל 3B - ביטול פריט אל 10 - עדכון זיגוג ופתיחת חלון אל 11 - עדכון זיגוג אל 21 - שינוי כמות אל 21* - הוספת פריט אל 22 - עדכון מכל אל 23 - עדכון מכל אל 24 - הוספת פריט	05

מהדורה 	סטטוס <input checked="" type="checkbox"/> נעיון <input checked="" type="checkbox"/> לאישר <input checked="" type="checkbox"/> למכרז <input type="checkbox"/> לביצוע		הערות לביצוע:	
			שם פרויקט: בריכת שחיה קאנטרי בית שמש	
תאריך: 12.12.21	שם קובץ: BSwork_alm	מיטב 6 ת"א טלפון: 03-5619235 פקס: 03-5619269 Email: mail@fogel-shoham.co.il /office@galpaz-arch.com	יצרן: מסי קטלוגי:	קנ"מ: גודל גליון: A4 3000/650 גליון לפני חיתוך
שם מקור: בית שמש שימון work	שם מקור:			

בריכת שחיה קאנטרי בית שמש

12.12.21

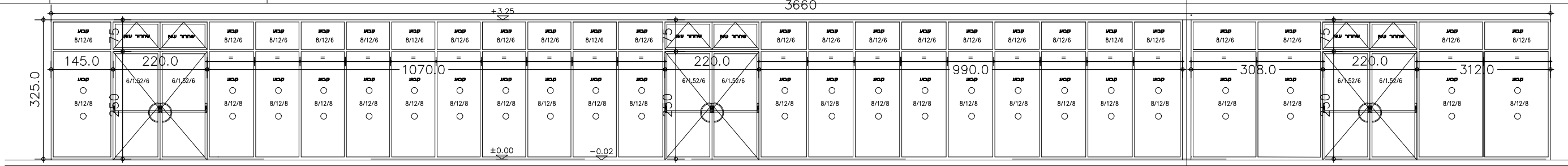
מס' ברשימה	תאור	יח'	כמות			מחיר יח'	סה"כ מחיר	הערות	מהדורה	למכרז	לביצוע
				+4.60	±0.00						
אל-1	קיר מסר באורך 36.60 מ' גובה 3.25 מ' הקיר כולל 3 דלתות חלקים פתיחת כנף ויטרינת זכוכית באורך 2.25 מ' סגל ידית רגלי ומגנטי סגל מעל כל דלת שני חלקים שיהיו עש פתיחת קיפ השמלית מנוע מסוג SIMON RWA מתקופת מעל 10 השנים. 48 אלמנטים קבועים	יח'	1					3	X		
אל-2A	קיר מסר זכוכית באורך 11.86 מ' גובה 3.25 מ' כולל דלת חד כנפית במידות 140x250 ו7+ חלונות פתיחת קיפ משתפע פנימה+ 10 חלקים קבועים	יח'	1					3	X		
אל-2B	קיר מסר במידות 465x470 הכולל 4 אלמנטים קבועים בחלק התחתון (שכבה חיצונית חלובית ושכבה פנימית חלקה עליון של הקיר, 4 חלונות פתיחת קיפ משתפע פנימה ובחלק מעל זכוכית חלובית 8 מ"מ+בידוד תרמי רגל משלם לאישור האדריכל	יח' (שופה)	1					3	X		
אל-3A	מזרנת חלונות במידה 1860x97 המזרנת כוללת 3 חלונות בפתיחה כנף על כנף+2 חלקים זכוכית חלובית קבועה	יח'	1					4	X		
אל-5	ויטרינת זכוכית במידות 270x325 פתיחת שתי כנפיים 2+ חלקים קבועים בידי הדלת+חלק עליון קבוע זכוכית מחוסמת 6 1.52	יח'	1					2	X		
אל-6	פריט מבוטל										
אל-7	ויטרינת זכוכית קבועה במידות 420x3.25 זכוכית שתי כנפיים לפתיחה במידות 250x250 ידיות בגומל הדלת שני חלקים 108x108 פתיחת קיפ לשחרור עש מסוג SIMON RWA המתקופת ע"י חברת מטקפרס, זכוכית רבודה ומחוסמת 6 1.52. שאר אלמנטים קבועים. זכוכית מחוסמת בידודית 8 10 6	יח'	1					3	X		
אל-8	פריט מבוטל										
אל-9	פריט מבוטל										
אל-10	קיר מסר במידות 16.96 מ"א 3.25 מ' גובה עם 34 אלמנטים קבועים ו6+ זוגות של חלונות בפתיחת כנף על כנף+דלת דו כנפית	יח'	1					4	X		
אל-11	ויטרינת זכוכית קבועה באורך 32 מ' וגובה 3.15 מ' זכוכית חלובית חיצונית וזכוכית פנימית ושקופה מחוסמת בידודית 8 10 6 חיבור ואיטום בין הזכוכיות לכל פרופילים, לאישור האדריכל	יח' 8\10\6	1					3	X		
אל-12	חיפוי קיר בפוליקרבונט אורך 35 גובה 3.70 מ'	קומפ'	1					2	X		
אל-13	פריט מבוטל										
אל-14	פריט מבוטל										
אל-15	חיפוי קיר בפוליקרבונט באורך 8.60 מ' גובה משתנה לפי קשת הקונסטרוקציה צד חיצוני 16 מ"מ צד פנימי 10 מ"מ	יח'	1					2	X		
אל-16	חיפוי קיר בפוליקרבונט באורך 18.40 מ' גובה שונה לפי קשת הקונסטרוקציה צד חיצוני 16 מ"מ צד פנימי 10 מ"מ	יח'	1					2	X		
אל-20	ויטרינת זכוכית קבועה במידות 133x3.25 זכוכית רבודה ומחוסמת 6/1.52/6	יח'	1					2	X		
אל-21	ויטרינת זכוכית קבועה במידות 395x3.25 מ' זכוכית רבודה 6/1.52/6	יח'	2					4	X		
אל-21*	ויטרינת זכוכית במידות 395x325 זכוכית רבודה כולל דלת מילוט במידות 115x250	יח'	1					1	X		
אל-22	ויטרינת זכוכית במידות 490x2.50 כולל דלת דו כנפית במידות זכוכית רבודה ומחוסמת 6 1.52	יח'	1					3	X		
אל-23	ויטרינת זכוכית במידות 240x250 +דלת בפתיחת כנף במידות 1.10\250 כולל סמוני בטיחות בחתות חוזי, זכוכית רבודה 6\1.52\6	יח'	1					2	X		
אל-24	חלון אימניום בפתיחת כנף על כנף במידות 140x120	יח'	1					1	X		

תאור: קיר מסך עם 48 חלונות קבועים+3 דלתות דו כנפיות כוללות ידיות בהלה וחלק עליון חלונות שיחרור עשן

מיקום: חזית מזרחית וחזית צפונית

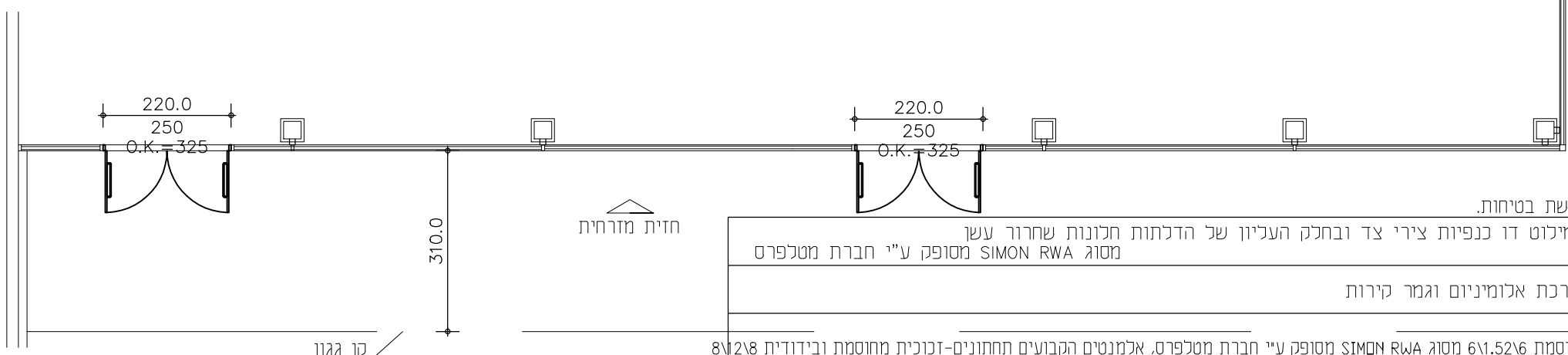
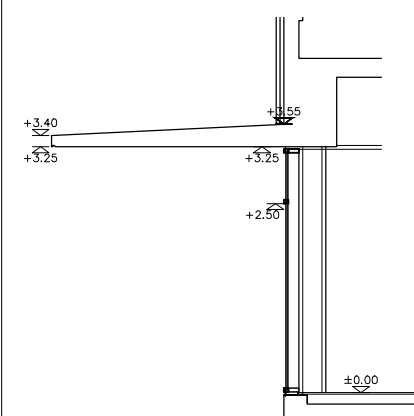
מידות: 3660/325

1	כמות במפלס +0.00 1
אנ	
1/2	



חזית מזרחית

חזית צפונית



הערה -- סימן זכוכית בהתזת חול לפי דרישת בטיחות.

פתיחה:	48 חלקים קבועים +3 דלתות מילוט דו כנפיות צירי צד ובחלק העליון של הדלתות חלונות שיחרור עשן מסוג SIMON RWA מסופק ע"י חברת מטלפרס
משקוף עיזור:	פח מגולבן : פרט ייצור תואם מערכת אלומיניום וגמר קירות
זיגוג:	חלונות לשיחרור עשן-זכוכית רבודה ומחוסמת 6x1.52x6 מסוג SIMON RWA מסופק ע"י חברת מטלפרס, אלמנטים קבועים תחתונים-זכוכית מחוסמת ובידודית 8x1.52x6 אלמנטים קבועים עליוניים זכוכית מחוסמת בידודית 8x1.52x6 ודלתות המילוט זכוכית רבודה מחוסמת 6x1.52x6
מערכת:	קליל 8300 עם דלת צד דו כנפית דוגמת קליל 4900
פרזול:	ידית צינור מוסתת 32 מ"מ על 110 מ"מ גובה + מחזיר שמון GEZE 5000 עם מסילת החלקה ומתאם פתיחה מנגנון בהלה כדוגמת SAVIO
גמר:	אלומיניום טבעי גמר משי הכל לפי יועץ אלומיניום
הערות:	הקבלן מחויב להגיש תוכניות ביצוע לאישור האדריכל ויועץ האלומיניום.

מהדורה	סטטוס
4	לעיון
	לאישור
תאריך: 07.12.21	למכרז
	לביצוע
שם קובץ: BSworck_alm	
שם מקור: בית שמש work שימות	

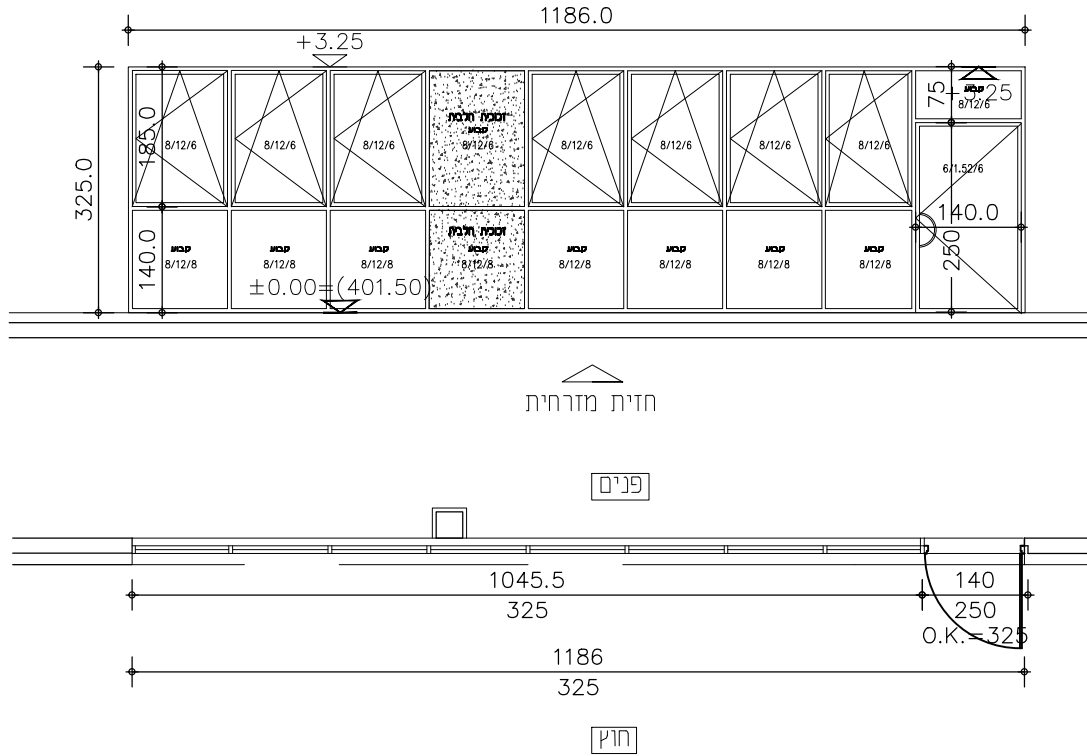
תאריך	תפוצה
18.11.20	
07.11.21	
07.12.21	

פוגל גלמן אדריכלות והנדסה בע"מ
 מיטב 6 ת"א טלפון: 03-5619253 פקס: 03-5619269
 Email: mail@fogel-shoham.co.il /office@galpaz-arch.com

הערות לביצוע: פרטים והרכבה יובאו לאישור האדריכל ויועץ אלומיניום	שם פרויקט: בריכת שחיה קאנטרי בית שמש
מס' קטלוגי:	יצרן:
קניי: 1:100	גודל גליון: A3

מהדורה	מהות עדכון
01	פתיחת גליון למכרז
02	עדכון למכרז
04	עדכון מפרט זיגוג

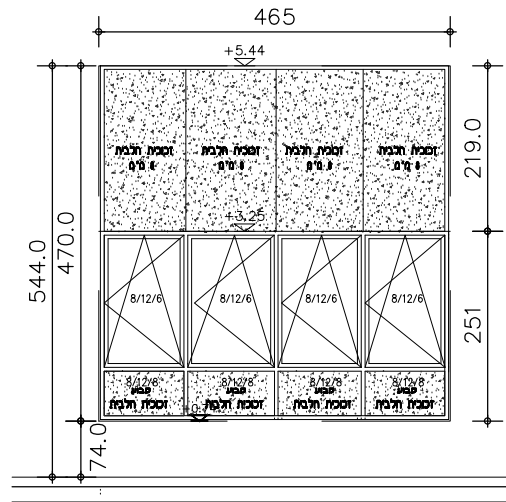
2A	כמות במפלס 1:±0.00	תאור: ויטרינה הכוללת 10 חלונות קבועים ו 7 חלונות בפתיחת דריי קיפ+דלת חד כנפית
אך		מיקום: חזית מזרחית
1/1		מידות: 1186/325



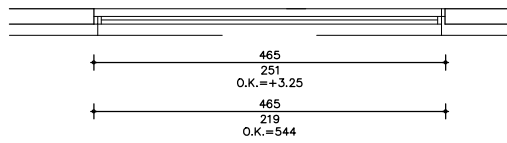
פתיחה:	10 חלקים קבועים+7 חלקים בפתיחת דריי קיפ+ דלת חד כנפית
משקוף עיזור:	פח מגולבו : פרט ייצור תואם מערכת אלומיניום וגמר קירות
זיגוג:	זכוכית שקופה מחוסמת בידודית 8x12x8 בחלק התחתון זכוכית שקופה מחוסמת בידודית 8x12x6 בחלק העליון 2+ אלמנטים קבועים , בחלק החיצוני שכבה חלבית ובחלק הפנימי שכבה שקופה ובדלת זכוכית שקופה רבודה מחוסמת 6x1.52x6
מערכת:	מערכת קליל 8300 מנהטן ולדלת קליל 4900
פרזול:	תואם למערכות הנ"ל
גמר:	אלומיניום טבעי גמר משי הכל לפי יועץ אלומיניום
הערות:	הקבלו מחויב להגיש תוכניות ביצוע לאישור האדריכל ויועץ האלומיניום.

מהדורה 	סטטוס <input type="checkbox"/> לעיון <input type="checkbox"/> לאישור <input type="checkbox"/> למכרז <input type="checkbox"/> לביצוע	א פוגל גלפז אדריכלות הנדסה בע"מ א שהם	מיטב 6 ת"א טלפון: 03-5619253 פקס: 03-5619269 Email: mail@fogel-shoham.co.il /office@galpaz-arch.com		הערות לביצוע: פרטים והרכבה יובאו לאישור האדריכל ויועץ האלומיניום.
			תאריך: 07.12.21	שם קובץ BSwor_k_alm	שם מקרה בית שמש
		תאריך 18.11.20	תפוצה פתיחת גיליון למכרז	מהות עדכון 01	מהדורה 01
		תאריך 11.01.21	תפוצה מסך	מהות עדכון 02	מהדורה 02
		תאריך 07.12.21	תפוצה עדכון מידות ומפרט זיגוג	מהות עדכון 03	מהדורה 03
				מהות עדכון 04	מהדורה 04

2B אל	1	כמות במפ"ס +0.00	תאור: קיר מסך הכולל 4 חלונות קבועים תחתונים 4 חלונות פתיחת דריי קיפ+חלק עליון קבוע
			מיקום: חזית דרומית
1/1			מידות: 465/470



פנים

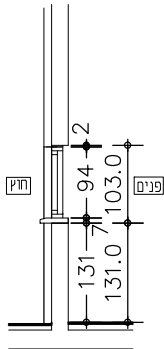
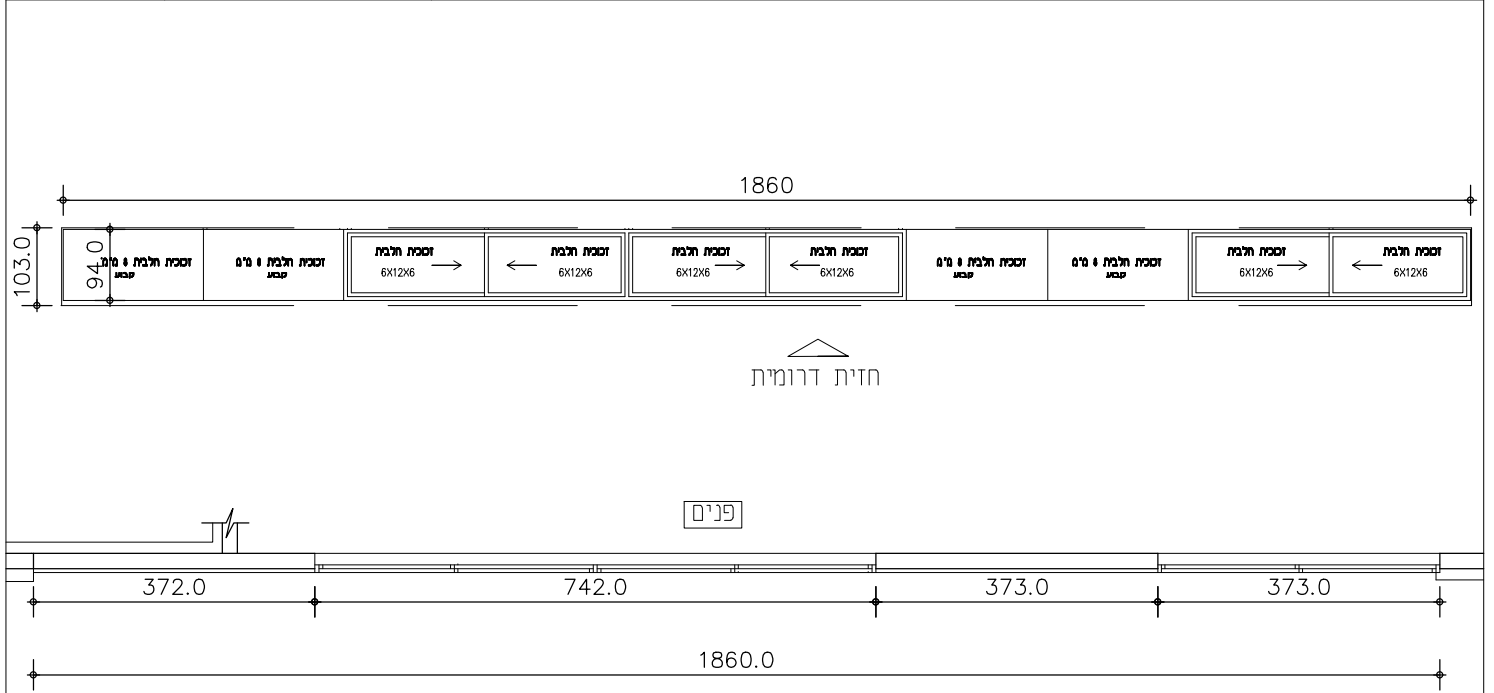


חוק

פתיחה:	קבוע
משקוף עיזור:	פח מגולבן : פרט ייצור תואם מערכת אלומיניום וגמר קירור
זיגוג:	חלונות תחתוניים חלק החיצוני שכבה חלבית ובחלק הפנימי שכבה שקופה זכוכית מחוסמת בידודית 8x12x6 וחלק עליוניים זכוכית שקופה מחוסמת בידודית 8x12x6 וחלק עליון זכוכית חלבית 8 מ"מ +בידוד תרמי
מערכת:	קליל 8300
פרזול:	תואם למערכת הנ"ל
גמר:	אלומיניום טבעי גמר משי הכל לפי יועץ אלומיניום
הערות:	הקבלן מחויב להגיש תוכניות ביצוע לאישור האדריכל ויועץ האלומיניום.

מהדורה 	סטטוס <input checked="" type="checkbox"/> לעיון <input checked="" type="checkbox"/> לאישור <input checked="" type="checkbox"/> למכרז <input type="checkbox"/> לביצוע	א פוגל גלפז אדריכלות והנדסה בע"מ א ש ה ם	מיטב 6 ת"א טלפון: 03-5619253 פקס: 03-5619269 Email: mail@fogel-shoham.co.il /office@galpaz-arch.com		הערות לביצוע: פרטים והרכבה יובאו לאישור האדריכל ויועץ האלומיניום.	
			תאריך: 07.12.21	תאריך: 11.01.21	מהות עדכון 01 פתיחת גיליון 02 עדכון פריט 03	מהדורה 01 02 03
BSwor_k_ alm שם קובץ שם מקר:בית שמשארשימות	שם קובץ שם מקר:בית שמשארשימות	תאריך: 07.12.21	תאריך: 07.12.21	גודל גליון: A4	קנימ: 1:100	

3A	כמות במפלס 1:0.00	תאור: מערכת חלונות כדוגמת קיר מסך הכוללת 3 זוגות חלונות בפתיחת כנף על כנף והשאר זכוכית קבועה
אל		מיקום: חזית מזרחית
1/1		מידות: 1860/94



פתיחה:	3 זוגות חלונות בפתיחת כנף על כנף
משקוף עיזור:	פח מגולבן : פרט ייצור תואם מערכת אלומיניום וגמר קירות
זיגוג:	זכוכית חלבית חיצונית ושקופה פנימית זכוכית בידודית מחוסמת 6x12x6 Low E סנרגי קליר הזכוכית הקבועה-זכוכית חלבית + בידוד תרמי הכל מושלם לאישור האדריכל
מערכת:	מערכת קליל 9200
פרזול:	תואם למערכות הנ"ל
גמר:	אלומיניום טבעי גמר משי הכל לפי יועץ אלומיניום
הערות:	הקבלן מחויב להגיש תוכניות ביצוע לאישור האדריכל ויועץ האלומיניום.

	סטטוס <input checked="" type="checkbox"/> לעיון <input checked="" type="checkbox"/> לאישור <input checked="" type="checkbox"/> למכרז <input type="checkbox"/> לביצוע	גלפז א פוגל אדריכלות והנדסה בע"מ ת"א 6 טלפון: 03-5619253 פקס: 03-5619269 Email: mail@fogel-shoham.co.il /office@galpaz-arch.com	הערות לביצוע: פרטים והרכבה יובאו לאישור האדריכל ויועץ האלומיניום. שם פרויקט:														
	תאריך: 12.12.21 שם קובץ: BSwor_k_alm שם מקרובית שמש: work_רשימות	<table border="1"> <tr> <th>מהות עדכון</th> <th>תפוצה</th> <th>תאריך</th> </tr> <tr> <td>01 פתיחת גיליון למכרז</td> <td></td> <td>18.11.20</td> </tr> <tr> <td>02 עדכון</td> <td></td> <td>11.01.21</td> </tr> <tr> <td>03 עדכון מידות ומפרט</td> <td></td> <td>12.12.21</td> </tr> <tr> <td>04</td> <td></td> <td></td> </tr> </table>	מהות עדכון	תפוצה	תאריך	01 פתיחת גיליון למכרז		18.11.20	02 עדכון		11.01.21	03 עדכון מידות ומפרט		12.12.21	04		
מהות עדכון	תפוצה	תאריך															
01 פתיחת גיליון למכרז		18.11.20															
02 עדכון		11.01.21															
03 עדכון מידות ומפרט		12.12.21															
04																	

תאור: וטרינה הכוללת דלת דו כנפית + חלק עליון קבוע ו-2 חלקים קבועים בצידי הדלת

מיקום: חזית מערבית

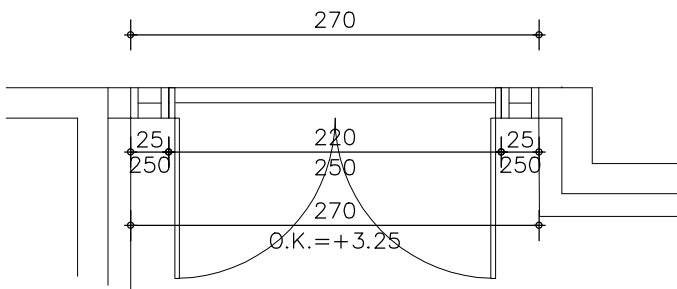
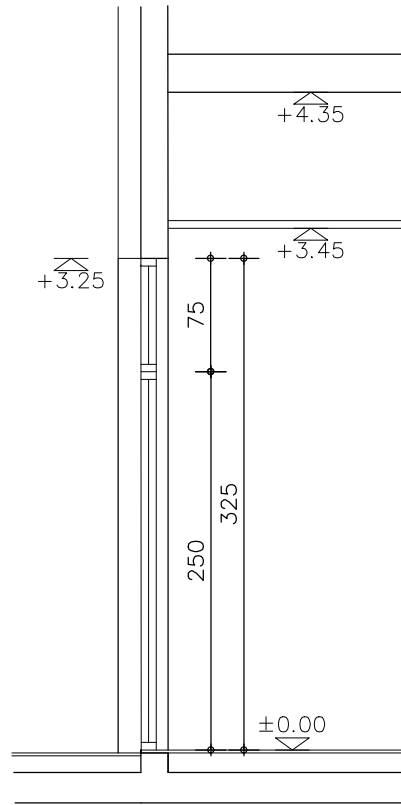
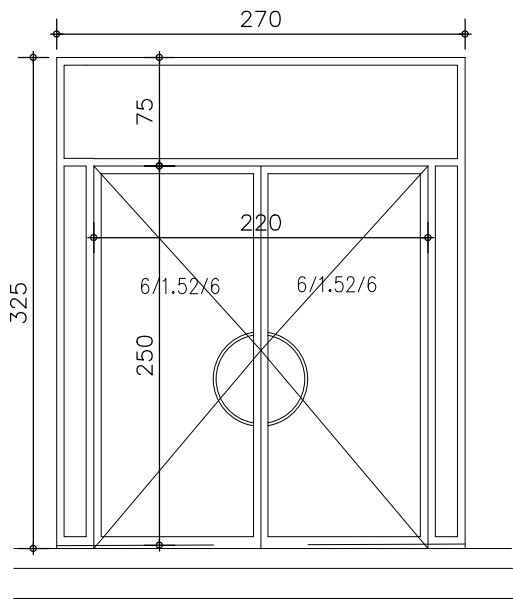
מידות: 270/325

כמות במפלט 1: +0.00

5

אל

1/1



פתיחה: דלת דו כנפית

משקוף עיזור: פח מגולבו : פרט ייצור תואם מערכת אלומיניום וגמר קירות

זיגוג: זכוכית רבודה מחוסמת 6x1.52x6

מערכת: קליל 4900

פרזוכי: תואם מערכות הניל

גמר: אלומיניום טבעי גמר משי הכל לפי יועץ אלומיניום

הערות: הקבלן מחייב להגיש תוכניות ביצוע לאישור האדריכל ויועץ האלומיניום.

מהדורה:



סטטוס:

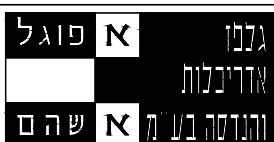
לעיון

לאישור

למכרז

לביצוע

תאריך: 07.11.21



מיטב 6 ת"א
טלפון: 03-5619253 פקס: 03-5619269
Email: mail@fogel-shoham.co.il /office@galpaz-arch.com

הערות לביצוע: פרטים והרכבה יובאו לאישור האדריכל ויועץ אלומיניום

שם פרויקט: בריכת שחיה קאנטרי בית שמש

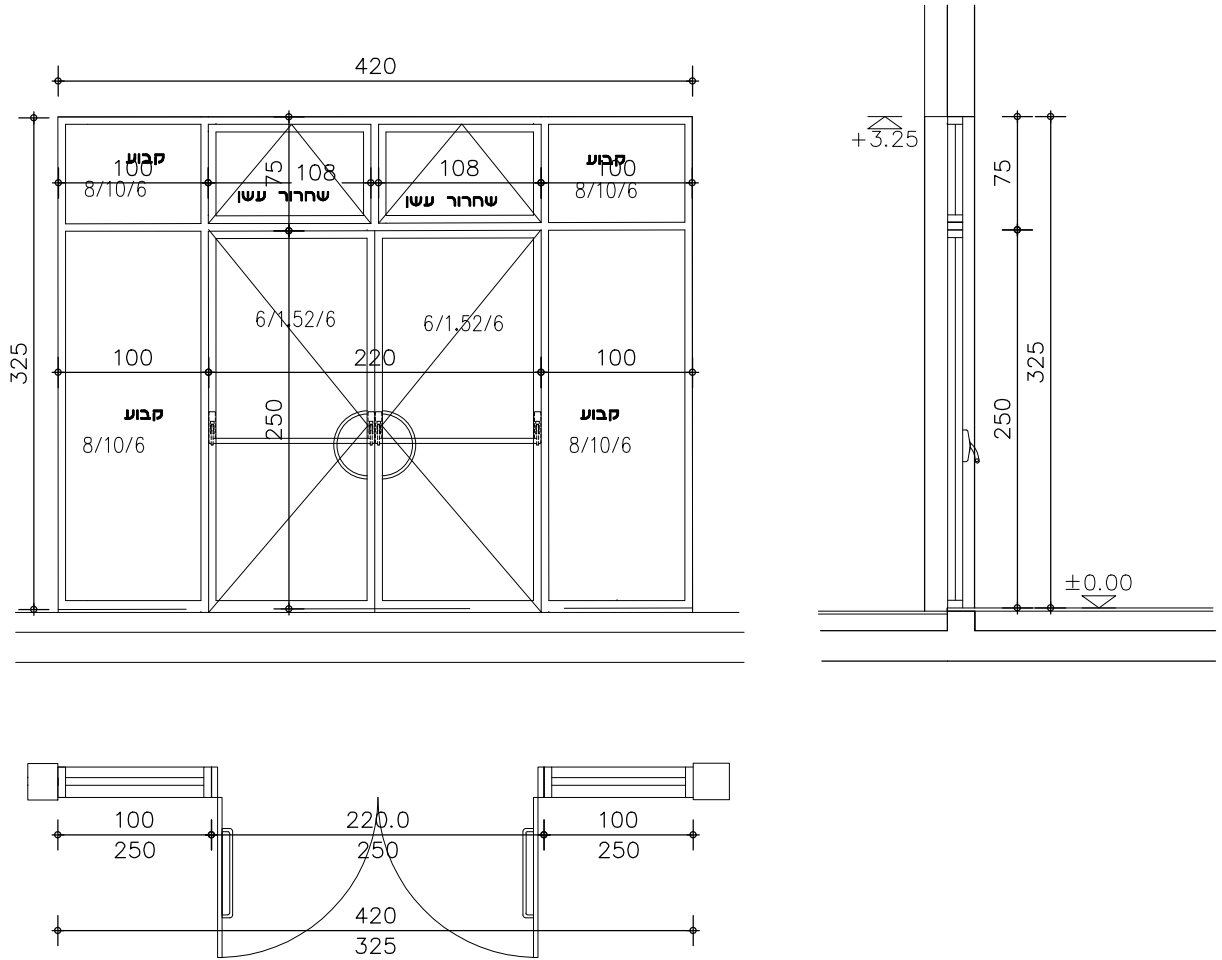
תאריך	תפוצה	מהות עדכון	מהדורה
18.11.20		פתיחת גיליון למכרז	01
07.11.21		עדכון מידות ומפרט	02
			04
			05

יצרן: מסי קטלוגי

שם קובץ: BSwor_k_alm
שם מקרובית שמשארשwork שימות

קנ"מ: 1:50
גודל גליון: A4

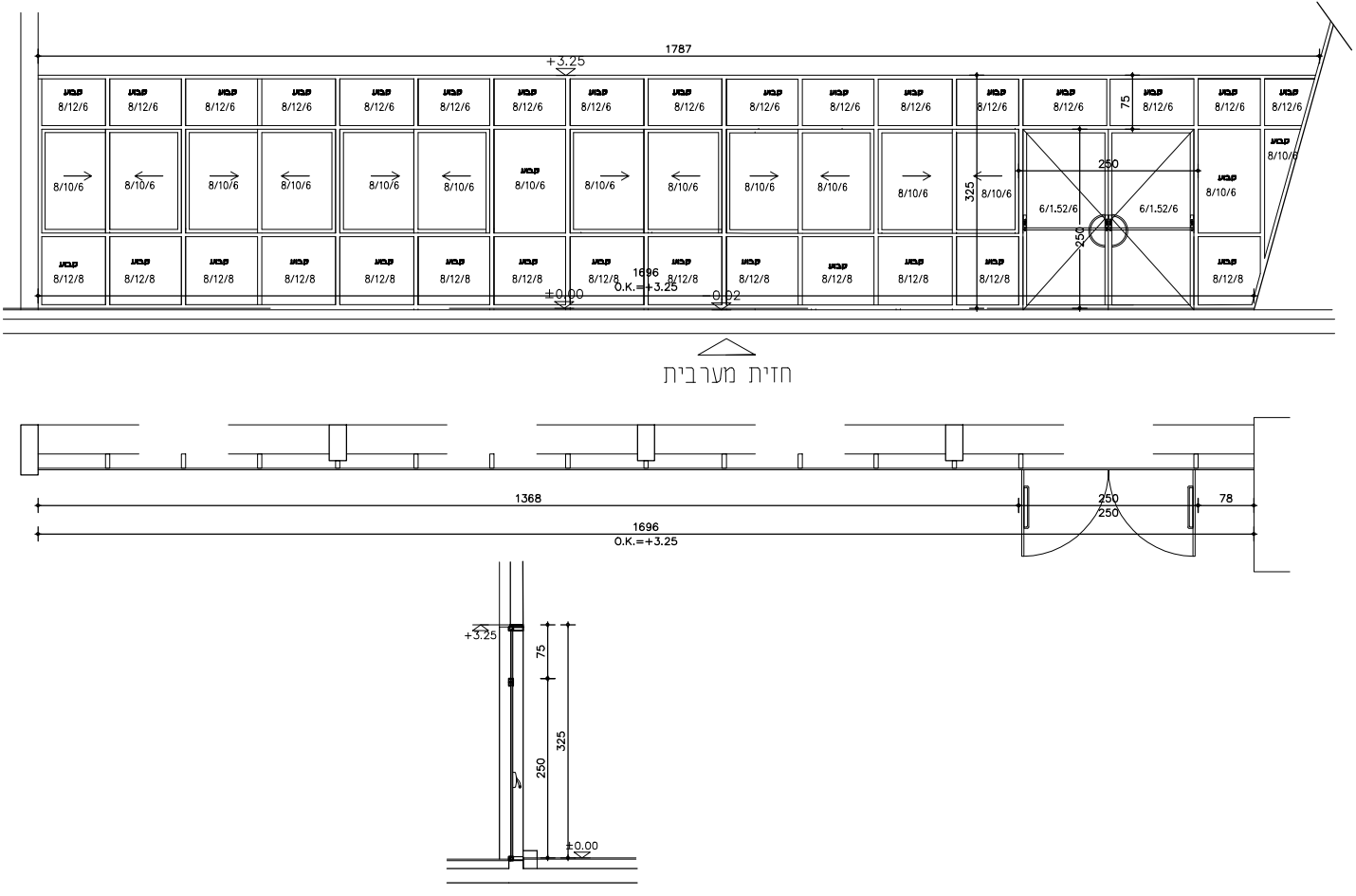
7 אל	תאור: וטרינה זכוכית הכוללת דלת מילוט דו כנפית+ידיות בהלה + 4 חלקים קבועים+ 2 חלונות לשחרור עשו מעל הדלת	
	מידות: 420/325	מיקום: חזית מערבית
1/1	כמות במפלט 1:0.00	



פתיחה:	דלת דו כנפית+חלונות עליוניים מעל הדלת לשחרור עשו מסוג SIMON RWA מסופק ע"י חברת מטלפרס
משקוף עיזור:	פח מאגולבן : פרט ייצור תואם מערכת אלומיניום וגמר קירות
זיגוג:	בדלתות מילוט זכוכית רבודה ומחוסמת 6/1.52/6, חלונות לשחרור עשו מסוג SIMON RWA מסופק ע"י חברת מטלפרס שאר החלונות הקבועים עם זכוכית מחוסמת בידודית 8/10/6
מערכת:	מערכת קליל 8300 ולדלת קליל 4900
פרזול:	ידית צינור מוסתת 32 מ"מ על 110 מ"מ גובה + מחזיר שמון 5000 GEZE עם מסילת החלקה ומתאם פתיחה מנגנון בהלה כדוגמת SAVIO
גמר:	אלומיניום טבעי גמר משי הכל לפי יועץ אלומיניום
הערות:	הקבלן מחייב להגיש תוכניות ביצוע לאישור האדריכל ויועץ האלומיניום.

	סטטוס <input checked="" type="checkbox"/> לעיון <input checked="" type="checkbox"/> לאישור <input checked="" type="checkbox"/> למכרז <input type="checkbox"/> לביצוע	גלפז אדריכלות והנדסה בע"מ מיטב 6 ת"א טלפון: 03-5619253 פקס: 03-5619269 Email: mail@fogel-shoham.co.il /office@galpaz-arch.com	הערות לביצוע: פרטים והרכבה יובאו לאישור האדריכל ויועץ אלומיניום שם פרויקט: בריכת שחיה קאנטרי בית שמש																				
	תאריך: 07.11.21	<table border="1"> <thead> <tr> <th>תאריך</th> <th>תפוצה</th> <th>מהות עדכון</th> <th>מהדורה</th> </tr> </thead> <tbody> <tr> <td>18.11.20</td> <td></td> <td>פתיחת גיליון למכרז</td> <td>01</td> </tr> <tr> <td>07.11.21</td> <td></td> <td>עדכון מידות ומפרט</td> <td>02</td> </tr> <tr> <td></td> <td></td> <td></td> <td>04</td> </tr> <tr> <td></td> <td></td> <td></td> <td>05</td> </tr> </tbody> </table>	תאריך	תפוצה	מהות עדכון	מהדורה	18.11.20		פתיחת גיליון למכרז	01	07.11.21		עדכון מידות ומפרט	02				04				05	יצרן: מסי קטלוגי:
תאריך	תפוצה	מהות עדכון	מהדורה																				
18.11.20		פתיחת גיליון למכרז	01																				
07.11.21		עדכון מידות ומפרט	02																				
			04																				
			05																				
שם קובץ: BSworck_alm שם מקרובית שמש: work\רשימות																							

10	כמות במפלס 1: +0.00	תאור: קיר מסך עם 34 חלונות קבועים ו 6 זוגות חלונות בפתיחת כנף על כנף+דלת דו כנפית כולל ידיות בהלה
אל		מיקום: חזית מערבית חלל בריכה
1/1		מידות: 1696-1787/325



פתיחה:	דלת דו כנפית כולל ידיות בהלה+ 6 זוגות חלונות בפתיחת כנף על כנף + חלון 1 קבוע
משקוף עיזור:	פח מגולבו : פרט ייצור תואם מערכת אלומיניום וגמר קירות
דיגוי:	זכוכית שקופה מחוסמת בידודית 8x2x8 בחלונות התחתונים הקבועים. בחלונות העליונים 8x2x8 ובדלת זכוכית מחוסמת רבודה 6x1.52x6
מערכת:	קליל 8300 לקיר מסך+7500 לחלונות כנף על כנף+ 4900 לדלת מיכות
פרזול:	תואם למערכת הנ"ל(כולל ידיות בהלה)
גמר:	אלומיניום טבעי גמר משי הכל לפי יועץ אלומיניום
הערות:	הקבלו מחויב להגיש תוכניות ביצוע לאישור האדריכל ויועץ האלומיניום.

מהדורה 	סטטוס <input checked="" type="checkbox"/> לעיון <input checked="" type="checkbox"/> לאישור <input checked="" type="checkbox"/> למכרז <input type="checkbox"/> לביצוע	פוגל גלפז אדריכלות הנדסה בע"מ	מיטב 6 ת"א טלפון: 03-5619253 פקס: 03-5619269 Email: mail@fogel-shoham.co.il / office@galpaz-arch.com		הערות לביצוע: פרטים והרכבה יובאו לאישור האדריכל ויועץ האלומיניום. שם פרויקט: בריכת שחיה קאנטרי בית שמש
			תאריך: 07.12.21	מהות עדכון 01 פתיחת גיליון למכרז 02 עדכון מידות ומפרט 03 עדכון פריט	
שם קובץ: BSwor_k_alm שם מקרן: בית שמשארשימות	תאריך תפוצה 18.11.20 29.11.21 07.12.21				

תאור: ויטרינת זכוכית קבועה באורך 32 מ' וגובה 3.15 מ'. זכוכית חיצונית חלבית וזכוכית פנימית שקופה חיבור ואיטום בין הזכוכיות ללא פרופילים, לאישור האדריכל

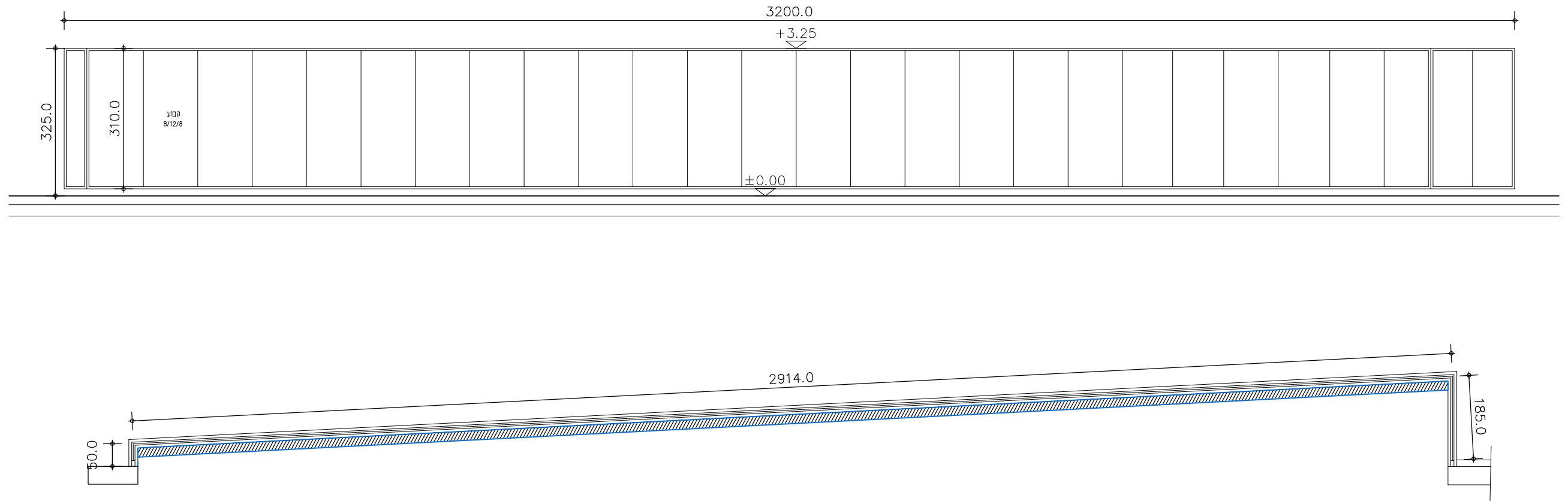
11
אל

כמות במפלס +0.00: 1

מיקום: חזית צפונית

1/1

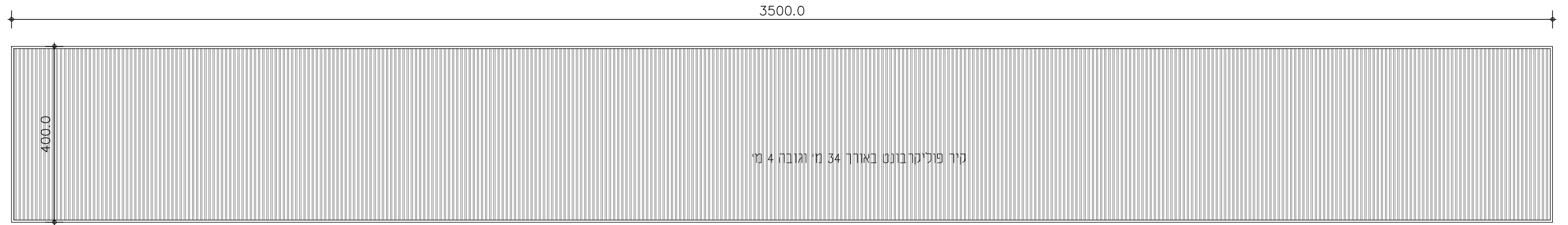
מידות: 3200/310




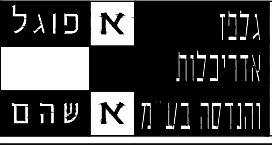
פתיחה:	קבוע
משקוף עיזור:	פח מגולבן : פרט ייצור תואם מערכת אלומיניום וגמר קירות
דיגוג:	זכוכית חלבית חיצונית ושקופה מחוסמת בידודית 8x12x8 חיבור ואיטום בין הזכוכיות ללא פרופילים, לאישור האדריכל
מערכת:	קליל 8300
פרזול:	תואם למערכת הנ"ל
גמר:	אלומיניום טבעי גמר משי הכל לפי יועץ אלומיניום
הערות:	הקבלן מחויב להגיש תוכניות ביצוע לאישור האדריכל ויועץ האלומיניום.

<p>מהדורה</p> <p>סטטוס</p> <p>לעיון</p> <p>לאישור</p> <p>למכרז</p> <p>לביצוע</p>	<p>תאריך</p> <p>18.11.20</p> <p>11.01.21</p>	<p>תפוצה</p>	<p>מהות עדכון</p> <p>פתיחת גיליון למכרז</p> <p>עדכון - ויטרינת זכוכית קבועה במקום קיר UGLASS</p> <p>עדכון מפרט דיגוג</p>	<p>מהדורה</p> <p>01</p> <p>02</p> <p>03</p>	<p>מס' קטלוגי</p> <p>A3</p>	<p>קנימי:</p> <p>1:100</p>	<p>הערות לביצוע:</p> <p>פרטים והרכבה יובאו לאישור האדריכל ויועץ אלומיניום</p> <p>שם פרויקט:</p> <p>בריכת שחיה קאנטרי בית שמש</p>	<p>מיטב 6 ת"א</p> <p>טלפון: 03-5619253 פקס: 03-5619269</p> <p>Email: mail@fogel-shoham.co.il /office@galpaz-arch.com</p>	<p>גלפז אדריכלות והנדסה בע"מ</p> <p>א פוגל ש ה א</p>

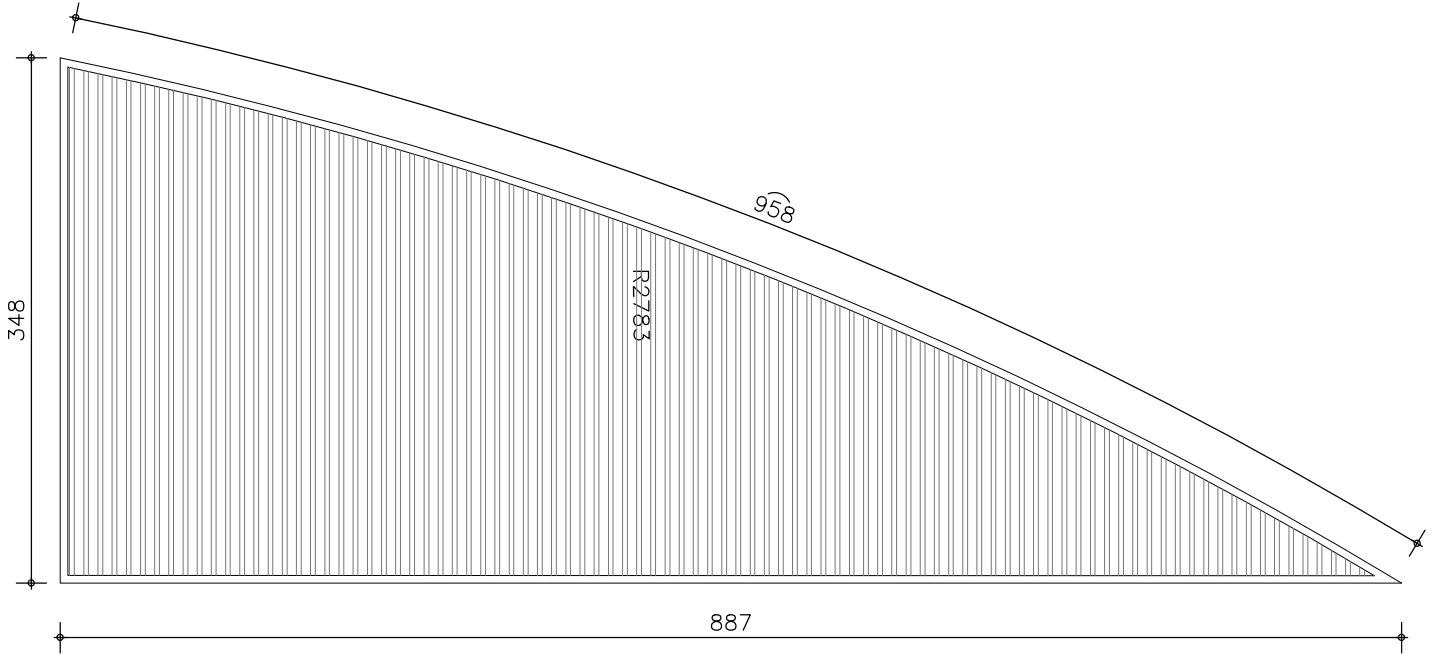
12	כמות במפלט +0.00 : 1	תאור: חיפוי קיר פוליקרבונט באורך 34 מ' וגובה 4.00 מ'
אל		מיקום:
1/1		מידות: 3500/400



פתיחה:	קבוע
זיגוג:	פוליקרבונט בעובי 10 מ"מ
מערכת:	מערכת - מסגרת פרופילי אלומיניום לפי דנפל או שיע
פרזול:	מערכת לפי דנפל או שיע
גמר:	פרופילים מאלומיניום ו/או פח כולל קופינג מפח מכופף בעובי 1.2 מ"מ מגולוון וצבוע הכל מושלם לפי פרט 5
הערות:	הקבלן מחויב להגיש תוכניות ביצוע לאישור האדריכל ויועץ האלומיניום. להוסיף המחיר כולל את כל הפרופילים, הקופינג, הכל מושלם.

מהדורה 	סטטוס <input checked="" type="checkbox"/> לעיון <input checked="" type="checkbox"/> לאישור <input checked="" type="checkbox"/> למכרז <input type="checkbox"/> לביצוע	מיטב 6 ת"א טלפון: 03-5619253 פקס: 03-5619269 Email: mail@fogel-shoham.co.il /office@galpaz-arch.com 		הערות לביצוע: פרטים והרכבה יובאו לאישור האדריכל ויועץ אלומיניום שם פרויקט: בריכת שחיה קאנטרי בית שמש	
	תאריך: 11.01.21	תאריך תפוצה 18.11.20 11.01.21	מהדורה 01 פתיחת גיליון למכרז 02 עדכון - פוליקרבונט במקום UGLASS	יצרן: מסי קטלוגי:	קנימ: 1:100 גודל גליון: A3

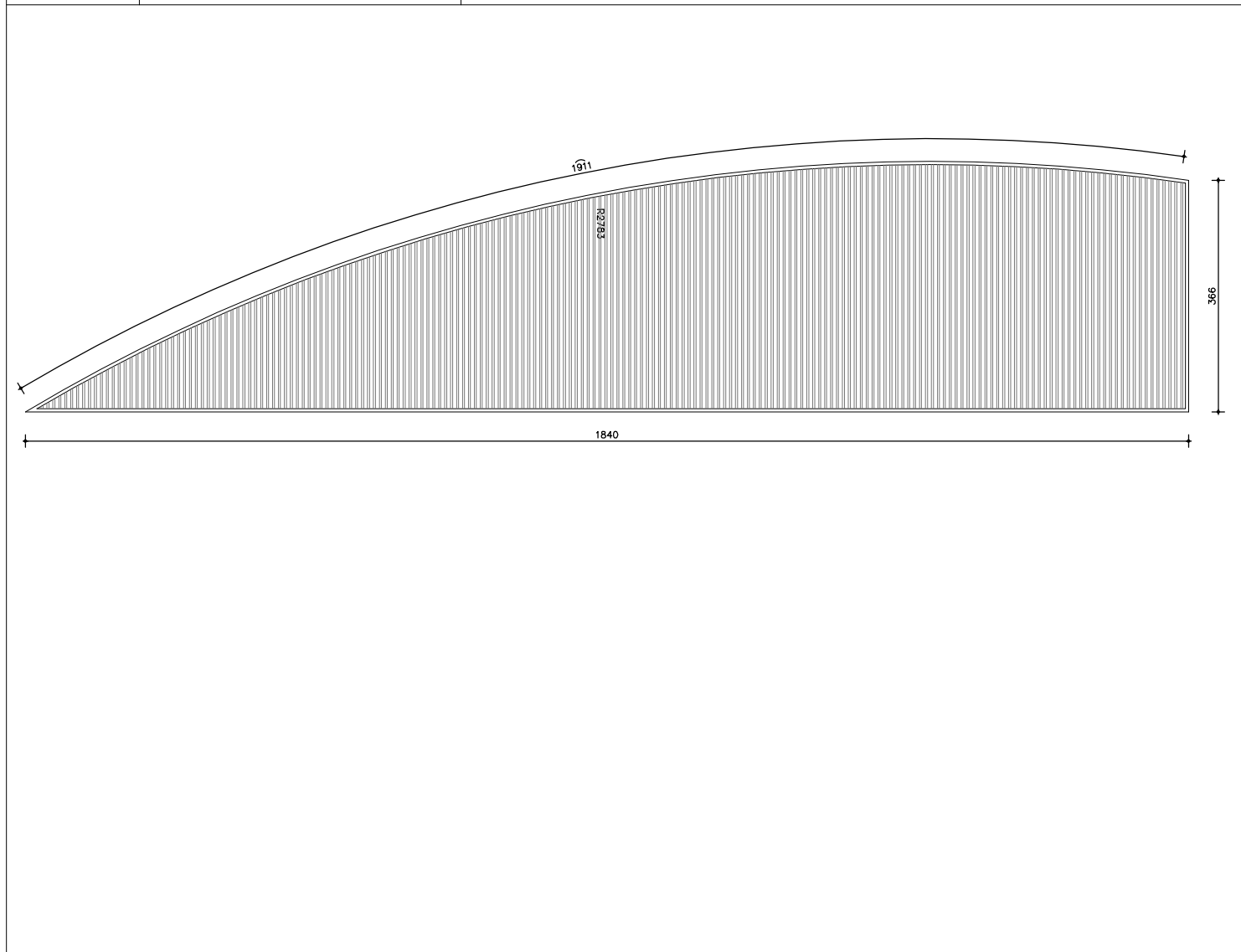
15 אל	כמות במפלס 1:+0.00	תאור: חיפוי פוליקר בונט כפול
		מיקום: חלונות עליוניים בחלל בריכה-חדית מערבית
1/1		מידות: לפי שרטוט




פתיחה:	קבוע
זיגוג:	פוליקר בונט בעובי 16 מ"מ צד חיצוני ו 10 מ"מ צד פנימי- גוון לאישור האדריכל
מערכת:	מערכת לפי דנפל או שויע
פרזול:	מערכת לפי דנפל או שויע
גמר:	פרופילים אלומיניום ראה פרט 2 ופרט 3
הערות:	הקבלו מחויב להגיש תוכניות ביצוע לאישור האדריכל ויועץ האלומיניום.

מהדורה: 	סטטוס: <input checked="" type="checkbox"/> לעיון <input checked="" type="checkbox"/> לאישור <input type="checkbox"/> למכרז <input type="checkbox"/> לביצוע	א פוגל גלפז אדריכלות והנדסה בע"מ 03-5619253 פקס: 03-5619269 Email: mail@fogel-shoham.co.il /office@galpaz-arch.com	הערות לביצוע: פרטים והרכבה יובאו לאישור האדריכל ויועץ אלומיניום שם פרויקט: בריכת שחיה קאנטרי בית שמש	
			תאריך: 07.12.21	מהדורה 01 פתיחת גיליון למכרז 03 עדכון - פוליקר בונט במקום UGLASS 04 עדכון מפרט- צד חיצוני 16 מ"מ צד פנימי 10 מ"מ 05
שם קובץ: BSwor_k_alm שם מקרובית שמש: workארשימות				

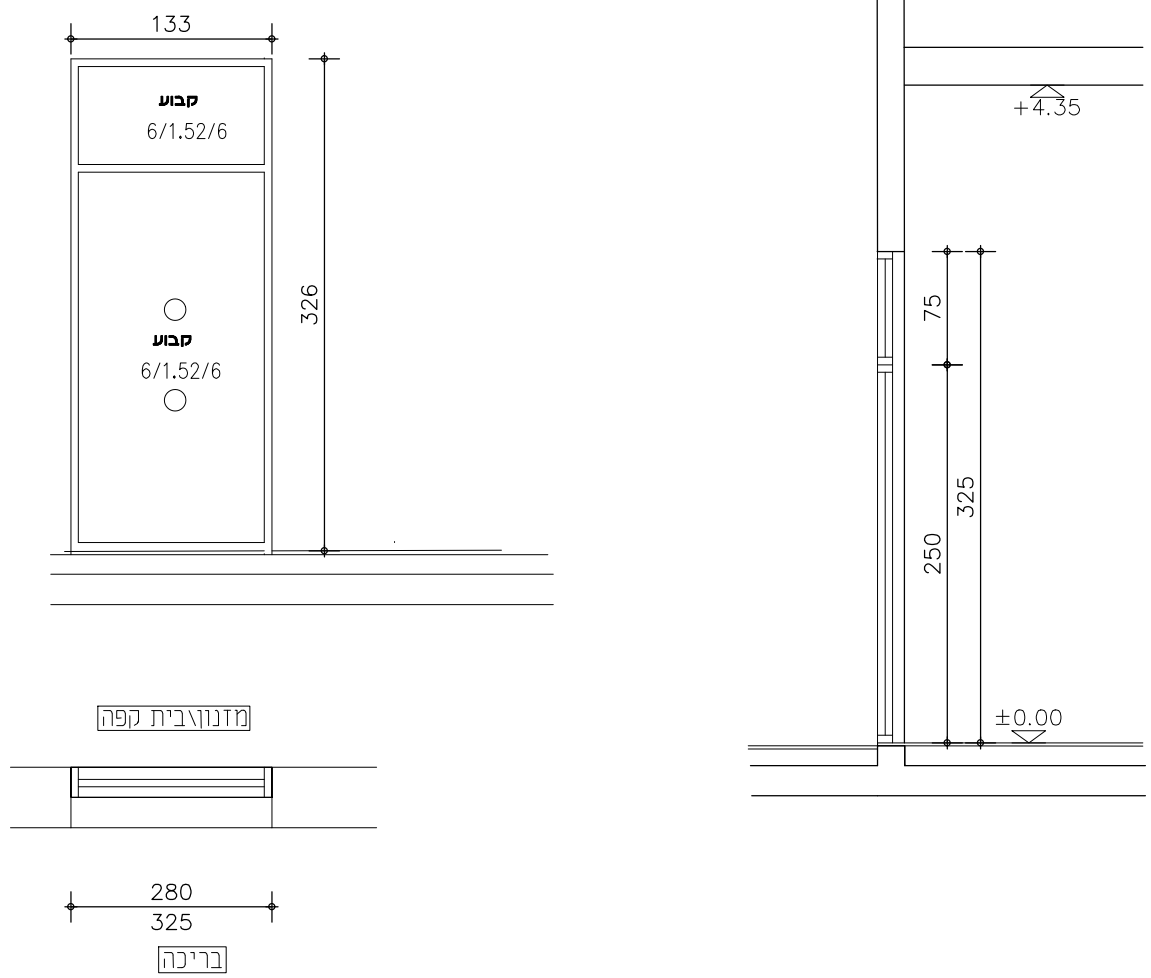
16	1	כמות במפלט +0.00	תאור: חיפוי פוליקרבונט כפול
אל			מיקום: חלונות עליוניים בחלל בריכה-חזית מערבית
1/1			מידות: לפי שרטוט



פתיחה:	קבוע
דיגוי:	פוליקרבונט בעובי 16 מ"מ צד חיצוני ו 10 מ"מ צד פנימי- גוון לאישור האדריכל
מערכת:	מערכת לפי דנפל או שיע
פרזול:	מערכת לפי דנפל או שיע
גמר:	פרופילים אלומיניום ראה פרט 2 ופרט 3
הערות:	הקבלו מחויב להגיש תוכניות ביצוע לאישור האדריכל ויועץ האלומיניום.

מהדורה 	סטטוס	א פוגל גלפני אדריכלות והנדסה בע"מ א ש ה ס	מיטב 6 ת"א טלפון: 03-5619253 פקס: 03-5619269 Email: mail@fogel-shoham.co.il /office@galpaz-arch.com			הערות לביצוע: פרטים והרכבה יובאו לאישור האדריכל ויועץ האלומיניום.	
	<input checked="" type="checkbox"/> לעיון <input checked="" type="checkbox"/> לאישור <input checked="" type="checkbox"/> למכרז <input type="checkbox"/> לביצוע		שם פרויקט	בררכת שחיה קאנטרי בית שמש			
תאריך: 07.12.21	שם קובץ BSwork_alm	תאריך	תפוצה	מהות עדכון	מהדורה	מס' קטלוגי	יצרן:
		18.11.20		פתיחת גיליון למכרז	01		
		11.01.21		עדכון - פוליקרבונט במקום UGLASS	02		
		07.12.21	מימ	עדכון מפרט- צד חיצוני 16 מ"מ צד פנימי 10 מ"מ	03		
שם מקרה: בית שמש						גודל גליון: A4	קנימ: 1:100

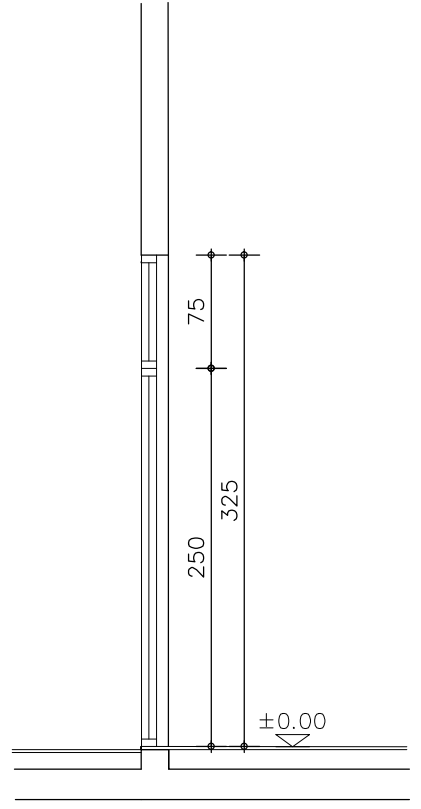
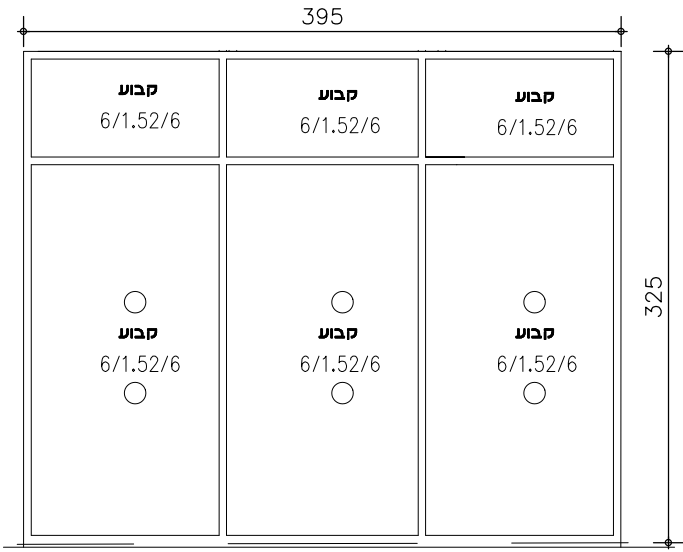
20 אל	כמות במפלס 1: +0.00	תאור: ויטרינה עם 2 אלמנטים קבועים
		מיקום: יציאה מהבריכה למזנון/בית קפה
1/1		מידות: 133/325



פתיחה:	קבוע
משקוף עיזור:	פח מגולבו : פרט ייצור תואם מערכת אלומיניום וגמר קירות
זיגוג:	זכוכית שקופה קבועה מחוסמת בידודית 6x1.52x6
מערכת:	מערכת קליל 8300
פרזול:	תואם מערכת הנ"ל
גמר:	אלומיניום טבעי גמר משי הכל לפי יועץ אלומיניום
הערות:	הקבלו מחויב להגיש תוכניות ביצוע לאישור האדריכל ויועץ האלומיניום.

מהדורה: 	סטטוס: <input checked="" type="checkbox"/> כעיון <input checked="" type="checkbox"/> לאישור <input checked="" type="checkbox"/> למכרז <input type="checkbox"/> לביצוע	גלפז אדריכלות והנדסה בע"מ א פוגל א ש ה ם	מיטב 6 ת"א טלפון: 03-5619253 פקס: 03-5619269 Email: mail@fogel-shoham.co.il /office@galpaz-arch.com		הערות לביצוע: פרטים והרכבה יובאו לאישור האדריכל ויועץ אלומיניום שם פרויקט: בריכת שחיה קאנטרי בית שמש	
			תאריך: 07.11.21	שם קובץ: BSwor_k_ alm	שם מקרובית שמשworkארשימות	מהדורה 01 פתיחת גיליון למכרז 02 עדכון סוג חלון ומפרט 03 04

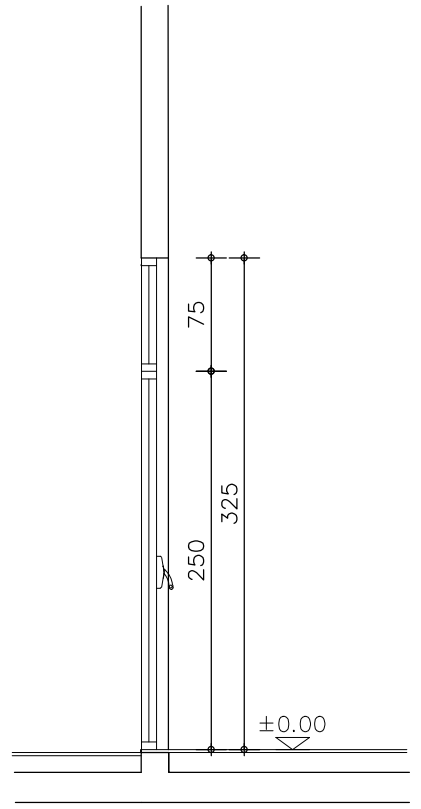
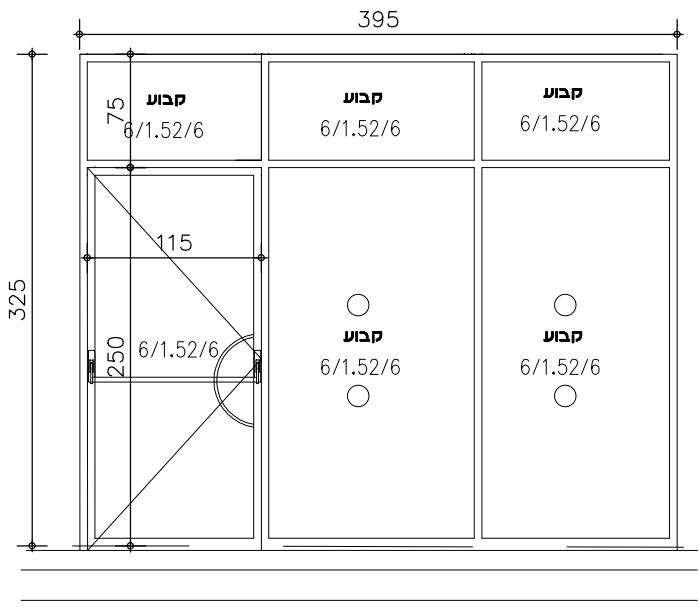
21	כמות במפלס 2:+0.00	תאור: וטרינה הכוללת 6 אלמנטים קבועים
אל		מיקום: יציאה מהבריכה למזנון/בית קפה
1/1		מידות: 395/325



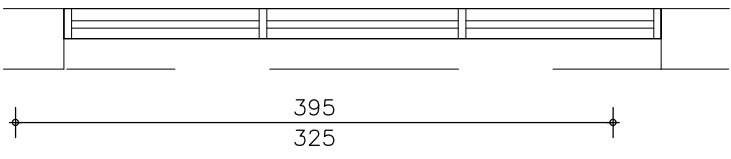
קבוע	פתיחה:
פח מגולבן : פרט ייצור תואם מערכת אלומיניום וגמר קירות	משקוף עיזור
זכוכית שקופה קבועה מחוסמת בידודית 6x1.52x6	דיגוג:
מערכת קליל 8300	מערכת
תואם מערכת הניל	פרזול:
אלומיניום טבעי גמר משי הכל לפי יועץ אלומיניום	גמר:
הקבלן מחויב להגיש תוכניות ביצוע לאישור האדריכל ויועץ האלומיניום.	הערות:

מהדורה 	סטטוס <input checked="" type="checkbox"/> נעיון <input checked="" type="checkbox"/> לאישור <input checked="" type="checkbox"/> למכרז <input type="checkbox"/> לביצוע	פוגל גלמי אדריכלות והנדסה בע"מ א. ש. ה.	מיטב 6 ת"א טלפון: 03-5619253 פקס: 03-5619269 Email: mail@fogel-shoham.co.il /office@galpaz-arch.com		הערות לביצוע: פרטים והרכבה יובאו לאישור האדריכל ויועץ אלומיניום שם פרויקט: בריכת שחיה קאנטרי בית שמש	
			תאריך: 07.12.21	תאריך תפוצה 18.11.20 07.11.21 07.12.21	מהות עדכון פתיחת גיליון למכרז עדכון כמות עדכון מידה ומפרט דיגוג	מהדורה 01 02 03 05

21* אנ	נמות במפלס 1+0.00	תאור: וטרינה הכוללת 5 אלמנטים קבועים ודלת מילוט כנף אחת
		מיקום: יציאה מהבריכה למזנון/בית קפה
1/1		מידות: 395/325 דלת 115/250



מזנון/בית קפה

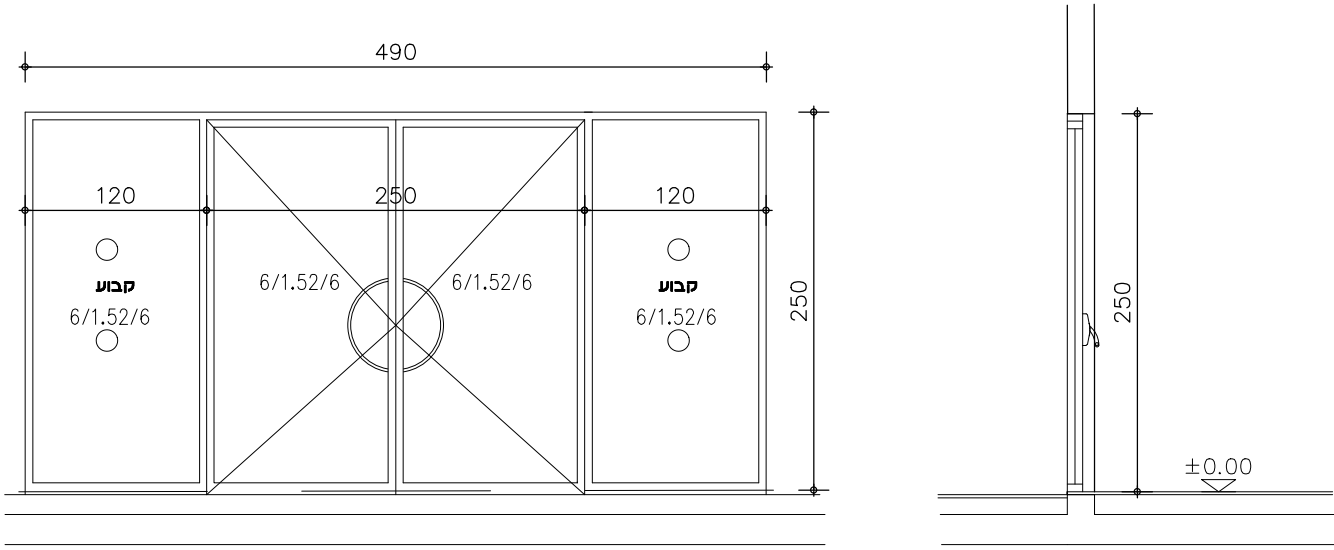


בריכה

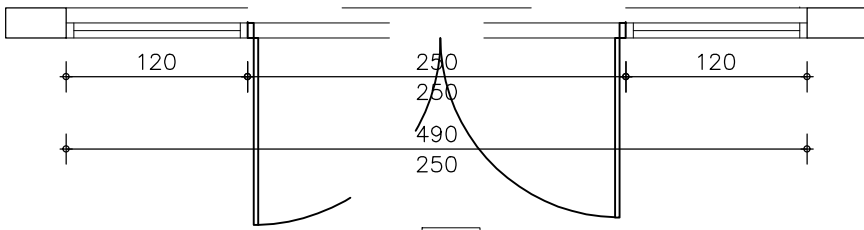
פתחה:	דלת כנף אחת
משקוף עיזור:	פח מגולבן : פרט ייצור תואם מערכת אלומיניום וגמר קירות
זיגוג:	לאלמנטים הקבועים זכוכית שקופה מחוסמת בידודית 6x1.52x6 ודלת מילוט זכוכית רבודה מחוסמת 6x1.52x6
מערכת:	מערכת קליל 8300 ולדלת מערכת קליל 4900
פרזוק:	תואם מערכות הנייל+ ידית צינור מוסתת 32 מימ על 110 מימ גובה + מחזיר שמן GEZE 5000 עם מסילת החלקה ומתאם פתיחה מנגנון בהלה כדוגמת SAVIO
גמר:	אלומיניום טבעי גמר משי הכל לפי יועץ אלומיניום
הערות:	הקבלו מחויב להגיש תוכניות ביצוע לאישור האדריכל ויועץ האלומיניום.

מהדורה: 	סטטוס: <input checked="" type="checkbox"/> לעיון <input checked="" type="checkbox"/> לאישור <input checked="" type="checkbox"/> למכרז <input type="checkbox"/> לביצוע	א פוגל גלפז אדריכלות א שהם והנדסה בע"מ	מיטב 6 ת"א טלפון: 03-5619253 פקס: 03-5619269 Email: mail@fogel-shoham.co.il /office@galpez-arch.com		הערות לביצוע: פרטים והרכבה יובאו לאישור האדריכל ויועץ אלומיניום
			תאריך: 07.12.21	שם קובץ: BSwor_k_alm	שם מקרובית שמש: workorשימות
			מהדורה 01 פתיחת גיליון למכרז 02 03 05	קנ"מ: 1:50 גודל גליון: A4	

22	כמות במפלט 1:0.00	תאור: ויטרינה הכוללת דלת דו כנפית + אלמנטים קבועים בצידי הדלת
אל		מיקום: חדר נושר
1/1		מידות: 490/250



חדר נושר

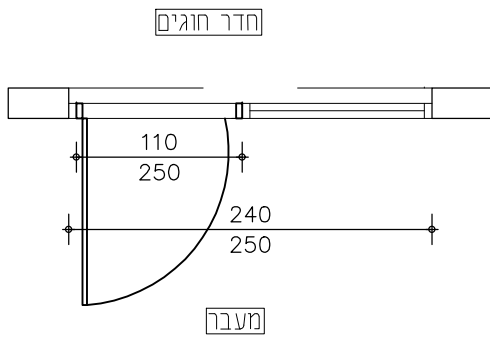
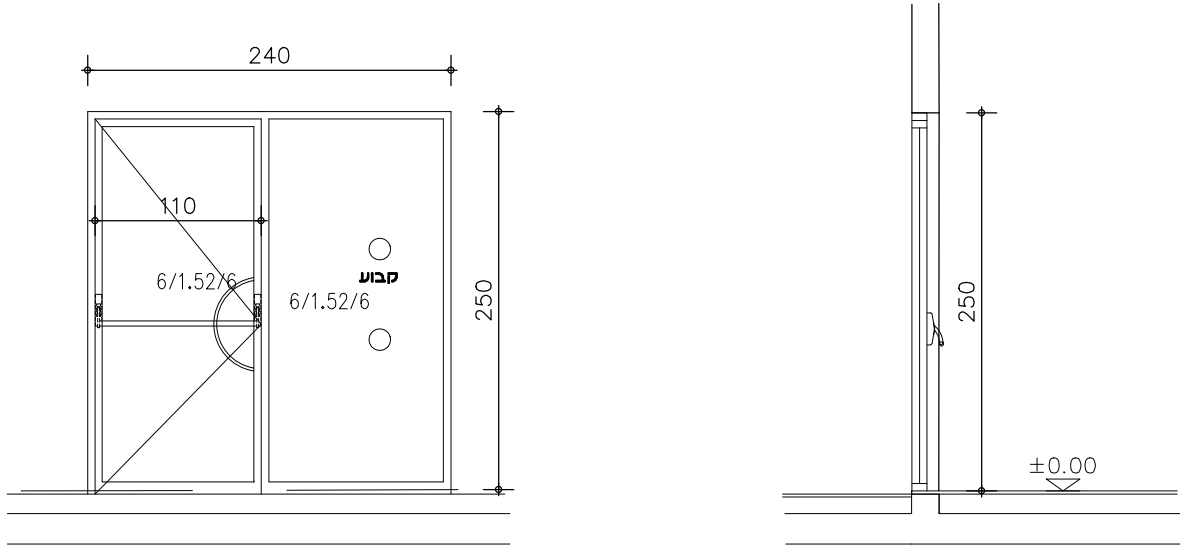


מעבר

פתיחה:	דלת דו כנפית
משקוף עיזור:	פח מגולבן : פרט ייצור תואם מערכת אלומיניום וגמר קירות
זיגוג:	הדלת זכוכית רבודה מחוסמת 6x1.52x6 החלונות הקבועים זכוכית שקופה בידודית מחוסמת 6x1.52x6
מערכת:	מערכת קליל 8300 ודלת קליל 4900
פרזול:	תואם מערכות הניל
גמר:	אלומיניום טבעי גמר משי הכל לפי יועץ אלומיניום
הערות:	הקבלו מחויב להגיש תוכניות ביצוע לאישור האדריכל ויועץ האלומיניום.

מהדורה 	סטטוס <input checked="" type="checkbox"/> לעיון <input checked="" type="checkbox"/> לאישור <input checked="" type="checkbox"/> למכרז <input type="checkbox"/> לביצוע	א פוגל גלמן אדריכלות והנדסה בע"מ א ש הם	מיטב 6 ת"א טלפון: 03-5619253 פקס: 03-5619269 Email: mail@fogel-shoham.co.il /office@galpaz-arch.com		הערות לביצוע: פרטים והרכבה יובאו לאישור האדריכל ויועץ אלומיניום שם פרויקט: בריכת שחיה קאנטרי בית שמש	
	תאריך: 07.12.21		תאריך 18.11.20 07.11.21 07.12.21	תפוצה 	מהות עדכון פתיחת גיליון למכרז עדכון מידה עדכון מפרט	מהדורה 01 02 03 05
שם קובץ: BSwor_k_alm שם מקרובית שמשאworkארשימות						

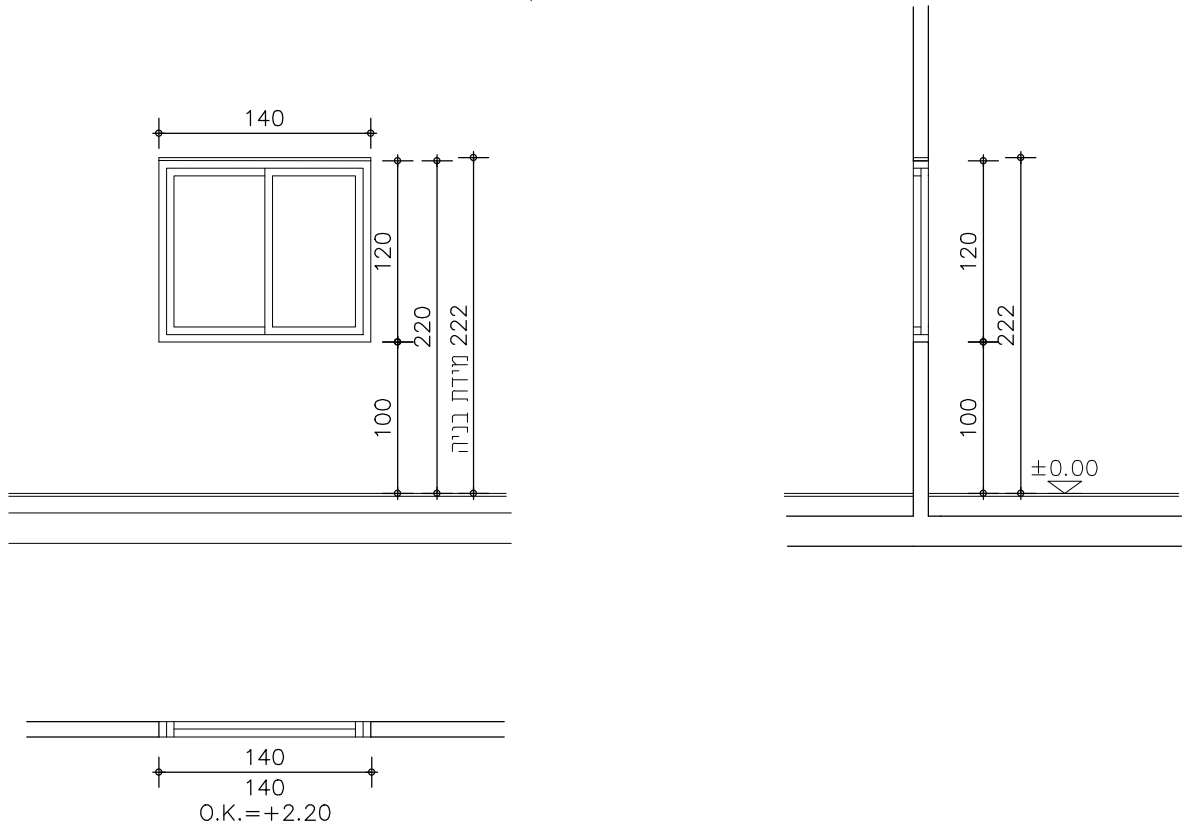
23	כמות במפלים 1:±0.00	תאור: ויטרינה הכוללת דלת חד כנפית + חלק 1 קבוע
אל		מיקום: חדר חוגים
1/1		מידות: 240/250



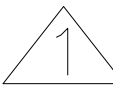
פתיחה:	דלת חד כנפית
משקוף עיוור:	פח מגולבן : פרט ייצור תואם מערכת אלומיניום וגמר קירות
זיגוג:	דלת זכוכית רבודה מחוסמת 6x1.52x6 החלון זכוכית שקופה קבועה בידודית מחוסמת 6x1.52x6
מערכת:	מערכת קליל 8300 ולדלת קליל 4900
פרזול:	תואם למערכת הנ"ל
גמר:	אלומיניום טבעי גמר משי הכל לפי יועץ אלומיניום
הערות:	הקבלו מחויב להגיש תוכניות ביצוע לאישור האדריכל ויועץ האלומיניום.

מהדורה: 	סטטוס: <input checked="" type="checkbox"/> לעיון <input checked="" type="checkbox"/> לאישור <input checked="" type="checkbox"/> למכרז <input type="checkbox"/> לביצוע	א פוגל גלמן אדריכלות והנדסה בע"מ א שהם	מיטב 6 ת"א טלפון: 03-5619253 פקס: 03-5619269 Email: mail@fogel-shoham.co.il / office@galpaz-arch.com		הערות לביצוע: פרטים והרכבה יובאו לאישור האדריכל ויועץ אלומיניום שם פרויקט: בריכת שחיה קאנטרי בית שמש
			תאריך: 07.12.21	תאריך תפוצה: 18.11.20 07.12.21	
שם קובץ: BSwor_k_alm שם מקרה: בית שמש				קנ"מ: 1:50 גודל גליון: A4	

24 אל	כמות במפלס 1+0.00	תאור: חלון אלומיניום בפתיחת כנף על כנף
		מיקום: משרד
1/1		מידות: 140/120



פתיחה:	חלון בפתיחת כנף על כנף
משקוף עיזור:	פח מגולבן : פרט ייצור תואם מערכת אלומיניום וגמר קירות
זיגוג:	החלון זכוכית שקופה בידודית מחוסמת 6x1.52x6
מערכת:	מערכת קליל 7000
פרזול:	תואם למערכת הנ"ל
גמר:	אלומיניום טבעי גמר משי הכל לפי יועץ אלומיניום
הערות:	הקבלן מחויב להגיש תוכניות ביצוע לאישור האדריכל ויועץ האלומיניום.

מהדורה: 	סטטוס: <input checked="" type="checkbox"/> לעיון <input checked="" type="checkbox"/> לאישור <input checked="" type="checkbox"/> למכרז <input type="checkbox"/> לביצוע	א פוגל גלפז אדריכלות והנדסה בע"מ א ש ה ם	מיטב 6 ת"א טלפון: 03-5619253 פקס: 03-5619269 Email: mail@fogel-shoham.co.il /office@galpaz-arch.com		הערות לביצוע: פרטים והרכבה יובאו לאישור האדריכל ויועץ אלומיניום	
			תאריך: 07.12.21	תאריך תפוצה: 07.12.21	מהות עדכון: פתיחת גיליון למכרז	מהדורה: 01 02 03 04
שם קובץ: BSwor_k_ alm		שם מקרובית שמש: workar שמשות		גודל גליון: A4		קנ"מ: 1:50