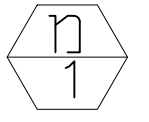


קאנטרי בית שמש
ריכוז עבודות מסגרות - למכרז

מס' ברשימה	תאור	יח'	כמות				מחיר יח' מחיר סה"כ הערות מהדורה למכרז לביצוע
			+4.40	±0.00	-1.50	-4.55	
מ-1	זוג מאחזי יד בקוטר 4 ס"מ	מ"א				21 מ"א	3
מ-1*	מעקה מעל חצר טכנית	מ"א		24			1
מ-2	סבכת תעלה מפלדה 25 ס"מ	מ"א				14.70 מ"א	3
מ-2*	דלת נירוסטה 316 כולל גומיות אטימה במידה 100x75	יח'			1		3
מ-3	דלת ופפה\דלת פח דו כנפית במידות 245x220	יח'			1		2
מ-4	ארון הידרנט כיבוי אש במידות 85x207 , 85x202	יח'			1		3
מ-5	דלת אש במידות 110x220	יח'				2	4
מ-6	סבכת תעלה מפלדה 45x45 ס"מ	יח'				1	1
מ-8	דלת p.v.c קשיח, כניסה לבנון איזון	יח'				2	1
מ-9	ארון הידרנט כיבוי אש במידות 90x207	יח'			2		2
מ-9*	ארון הידרנט כיבוי אש במידות 80x305	יח'			1		1
מ-9A	ארון הידרנט כיבוי אש במידות 90x315	יח'			2		1
מ-11	דלת פח לארון בזק במידות 80x202	יח'			1		2
מ-11*	דלת פח לארון כבאים עם חלון במידות 130x202	יח'			1		3
מ-12	6*דלת פח לארון חשמל ראשי במידות 340x202	יח'			1		3
מ-13	2*דלת פח במידות 115x202	יח'			2		2
מ-14	דלת מממ במידות 90x200	יח'			2		1
מ-15	צינור אוויר 8" שסתום לכניסה ושיחרור אוויר	יח'			6		1
מ-16	צינור אוויר 4" לכניסת צנרת מ"א	יח'			2		1
מ-17	מוט אחיזה לכנים במידות 60x80	יח'			2		1
מ-18	חלון הדף מוסדי במידות 100x100	יח'			2		1
מ-19	מתקן רחצה מנירוסטה 316 יציאה מהקיר	יח'			1		1
מ-19*	מתקן רחצה מנירוסטה 316 יציאה מהרצפה	יח'			2		2
מ-20	סביבון בריכה דגם 2050 של נירטוק	יח'			3		2
מ-21	שער נכים מנירוסטה 316 מידות 120x110	יח'			2		2
מ-21*	שער נכים דגם גדרה מידות 120x110	יח'			1		1
מ-22	2 זוגות מאחזי יד במדרגות ירידה לבריכה מנירוסטה 316	מ"א				12 מ"א	2
מ-23	סולם ירידה לבריכה	יח'			3		2
מ-23*	עמוד/שלט לסימון מים עמוקים/דודים בבריכת השחיה	יח'			2		1
מ-24	מחסה לתא הורקה במידות 50x50 ס"מ	יח'			4		2
מ-24A	מחסה לתא הורקה בריכה לימודית במידות 45x495 ס"מ	יח'			1		1
מ-25	וו קשירה למסלולים	יח'			12		1
מ-26	מאחז יד בקוטר 4 ס"מ מנירוסטה 316	מ"א			2		2
מ-26*	עמוד לקשירת כבל סימון לשחיית גב	יח'			4		2
מ-27	דלת פח במידות 85x220	יח'			1		2
מ-27*	דלת פח במידות 95x220	יח'			1		1
מ-28	סולם עליה לגג	יח'			1		1
מ-30*	דלת אש במידות 105x220	יח'			1		4

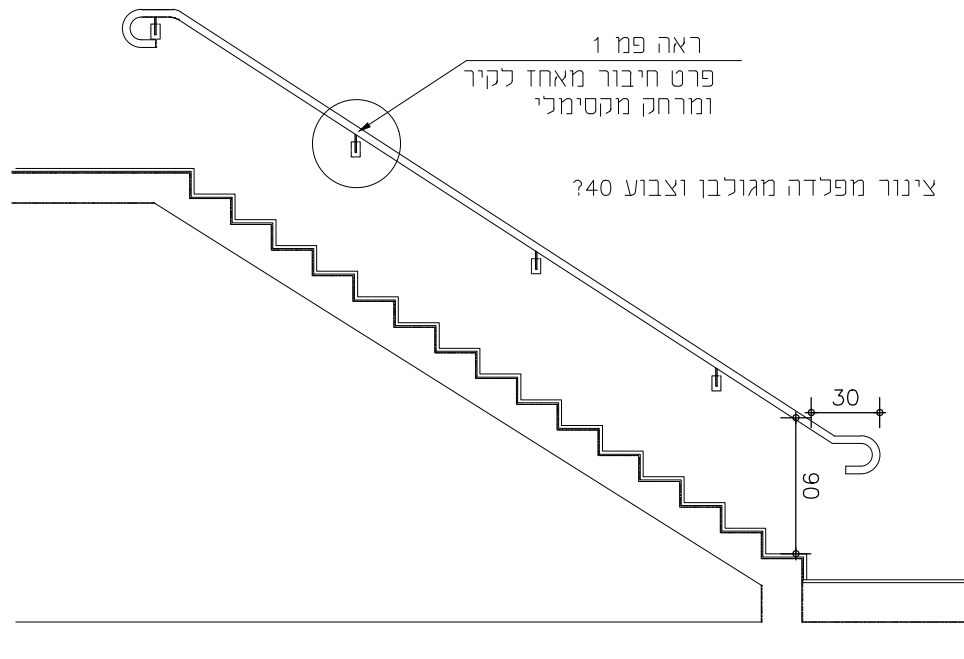


כמות במפלט : -4.50
21 מ"א

תאור: מאחז יד משני צידי המדרגות

מיקום: ירידה לחדר מכונות

מידות: ראה גיליון מדרגות



גמר: כל חלקי הפלדה מגולבנים וצבועים, גוון לבחירת האדריכל

מהדורה:



סטטוס

■ לעיון

■ לאישור

■ למכרז

□ כביצוע

תאריך:

30.11.21

מיטב 6 ת"א
טלפון: 03-5619253 פקס: 03-5619269
Email: mail@fogel-shoham.co.il /office@galpaz-arch.com

פוגל גלפז
אדריכלות
אשהם והנדסה בע"מ

הערות לביצוע:

תוכנית יצור יובא לאישור האדרי

שם פרויקט:

קאנטרי בית שמש

תאריך	תפוצה	מהות עדכון	מהדורה
27.10.20		פתיחת גיליון למכרז	01
09.11.21		עדכון	02
30.11.21		עדכון	03

מס' קטלוגי:

יצרו:

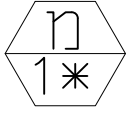
Bswork_ms

שם קובץ

שם מקרו: בית שמש/work/רשימות

גודל גליון: A4

קנ"מ: 1:50



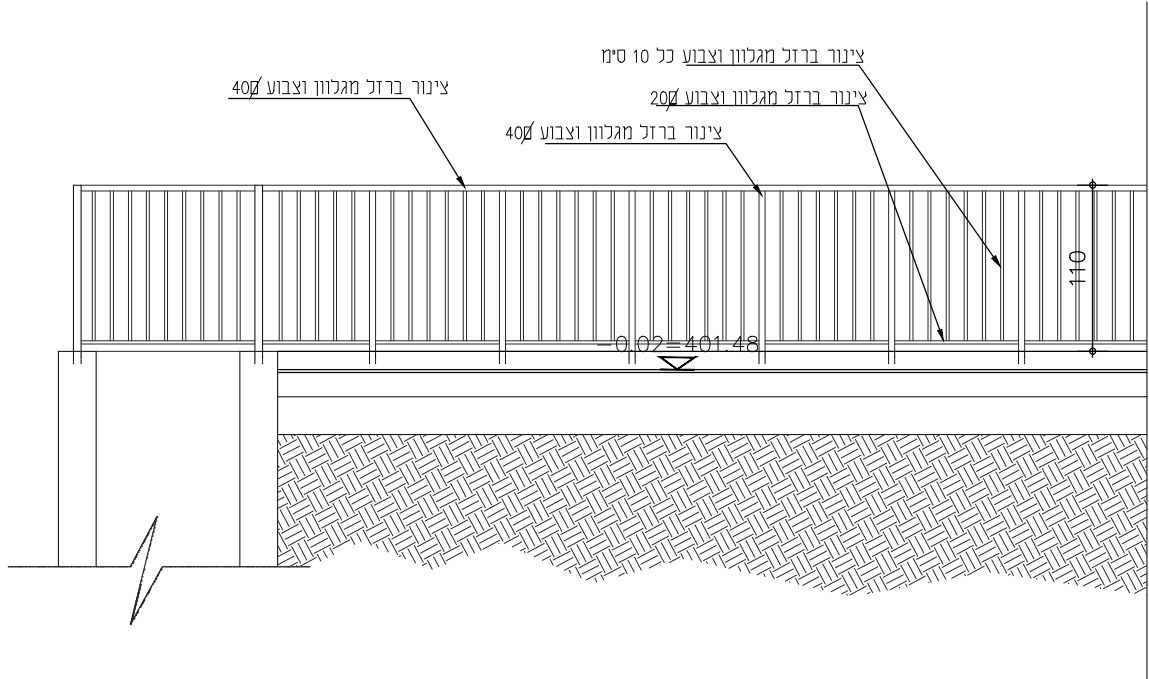
כמות במפלט -4.50 :
24 מ"א

תאור: מאחז יד משני צידי המדרגות

מיקום: מעקה מעל חצר טכנית + מעקה מעל מדרגות ירידה לחדר מכונות

מידות: 24 מ"א

מ"א



גמר: כל חלקי הפלדה מגולבנים וצבועים, גוון לבחירת האדריכל

מהדורה:



סטטוס

- לעיון
- לאישור
- למכרז
- לביצוע



מיטב 6 ת"א
טלפון: 03-5619253 פקס: 03-5619269
Email: mail@fogel-shoham.co.il /office@galpaz-arch.com

הערות לביצוע:

תוכנית יצור יובאו לאישור האדרי

שם פרויקט: קאנטרי בית שמש

תאריך: 07.12.21

תאריך	תפוצה	מהות עדכון	מהדורה
07.12.21		פתיחת גיליון למכרז	01
			02
			03


יצרו: מס' קטלוגי:

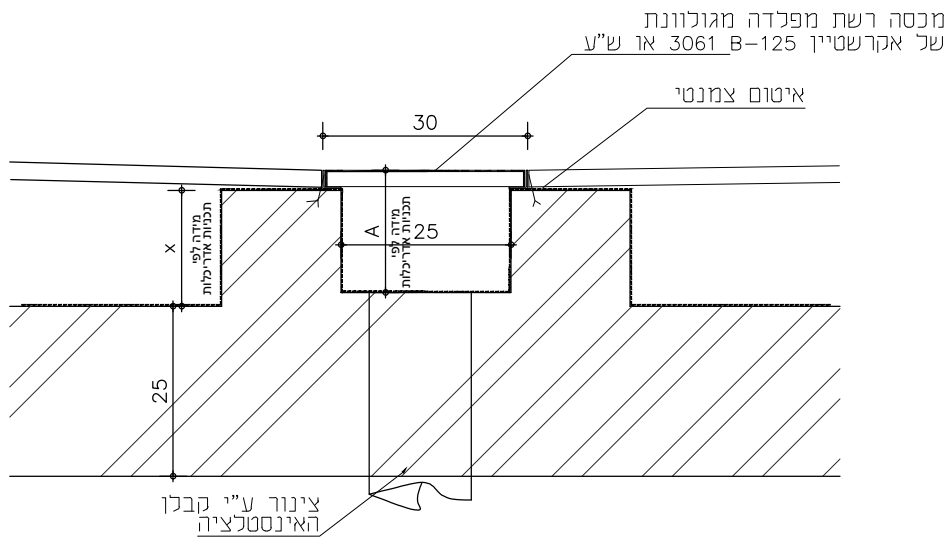
שם קובץ: BSwor_k_ms

שם מקרה: בית שמש/work/רשימות

גודל גליון: A4


קנ"מ: 1:50

	כמות במפלט ± 4.50 14.64 מ"א	תאור: סבכה תעלה מפלדה 25 ס"מ
		מיקום: חדר מכונות
1/1		מידות:



תאור:

הערות: ראה מפרט כללי. יש לזמן האדריכל לאישור. העבודה קומפלט תתאים ותעמוד בתקן הישראלי

מהדורה:		סטטוס <input checked="" type="checkbox"/> לעיון <input checked="" type="checkbox"/> לאישור <input checked="" type="checkbox"/> למכרז <input type="checkbox"/> לביצוע	א פוגל גלפז אדריכלות והנדסה בע"מ א שהם	מיטב 6 ת"א טלפון: 03-5619253 פקס: 03-5619269 Email: mail@fogel-shoham.co.il /office@galpaz-arch.com	הערות לביצוע: תוכנית יצור יובאו לאישור האדרי שם פרויקט: קאנטרי בית שמש															
תאריך:	07.12.21		<table border="1"> <thead> <tr> <th>תאריך</th> <th>תפוצה</th> <th>מהות עדכון</th> <th>מהדורה</th> </tr> </thead> <tbody> <tr> <td>27.10.20</td> <td></td> <td>פתיחה למכרז</td> <td>01</td> </tr> <tr> <td>30.11.21</td> <td></td> <td>עדכון פריט</td> <td>02</td> </tr> <tr> <td>07.12.21</td> <td></td> <td>עדכון מידות וכמות</td> <td>03</td> </tr> </tbody> </table>	תאריך	תפוצה	מהות עדכון	מהדורה	27.10.20		פתיחה למכרז	01	30.11.21		עדכון פריט	02	07.12.21		עדכון מידות וכמות	03	יצור: מס' קטלוגי: גודל גליון: A4
תאריך	תפוצה	מהות עדכון	מהדורה																	
27.10.20		פתיחה למכרז	01																	
30.11.21		עדכון פריט	02																	
07.12.21		עדכון מידות וכמות	03																	
שם קובץ:	BWork_ms	שם מקרו:	בית שמש/work/רשימות	קנ"מ: 1:5																



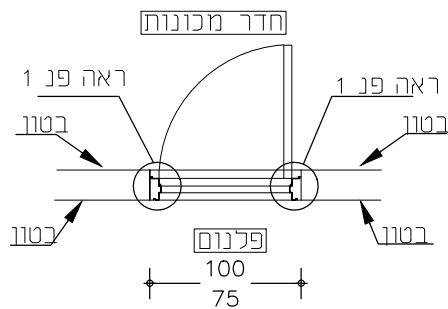
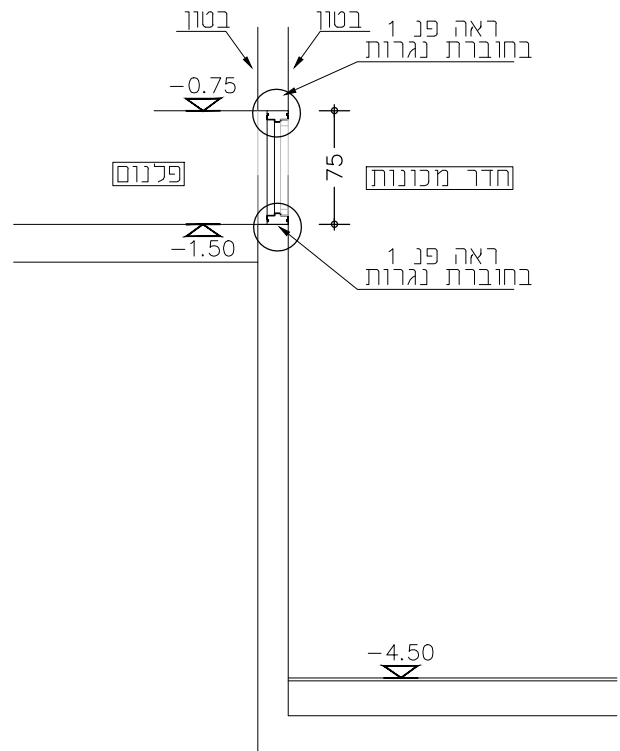
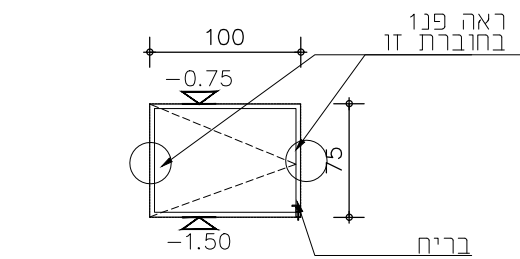
כמות במפלט 1:-1.50

תאור: דלת נירוסטה 316 כולל גומיות לאטימה, כולל משקוף מירוסטה 316

מיקום: כניסה לפלנום

1/1

מידות: 100X75



פתיחה:

כנף אחת לפתיחה רגיזה

משקוף:

נירוסטה 316

זיגוג:

כנף: מסגרת נירוסטה מיגואה פוליקרבונט 8 מ"מ

פרזול:

צירים, ידית-נירוסטה 316

גמר:

גריד 180 גמר פטיבציה נגד חלודה

הערות: ראה מפרט כללי. יש לזמן האדריכל לאישור מיקום משקופים בבנין. העבודה קומפלט תתאים ותעמוד בתקן הישראלי

פרט:

פרטי ייצור לאישור האדריכל

מהדורה:



סטטוס

לעיון

לאישור

למכרז

לביצוע

תאריך: 12.12.21



מיטב 6 ת"א
טלפון: 03-5619253 פקס: 03-5619269
Email:
mail@fogel-shoham.co.il
/office@galpaz-arch.com

הערות לביצוע:

פרט ייצור והרכבה יובאו לאישור האדריכל

שם פרויקט:

קאנטרי באר יעקב

תאריך	תפוצה	מהות עדכון	מהדורה
07.11.21		פתיחת גיליון למכרז	1
07.12.21		עדכון למכרז	2
12.12.21		עדכון פריט	3

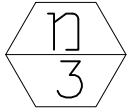
יצרן: מסי קטלוגי

BSwork_ms

שם קובץ

שם מקרו: בית שמש/work/רשימות

קני"מ: 1:50 גודל גליון: A4

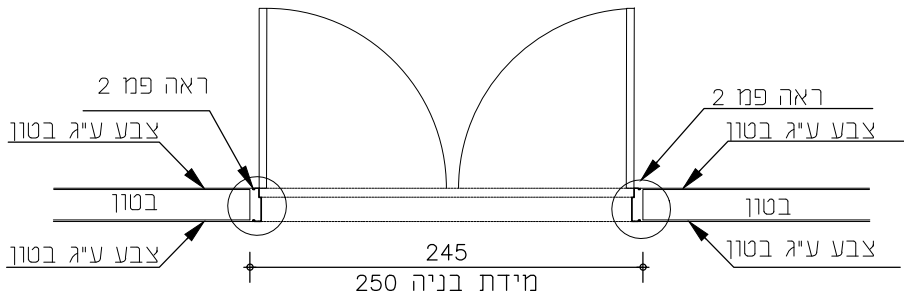
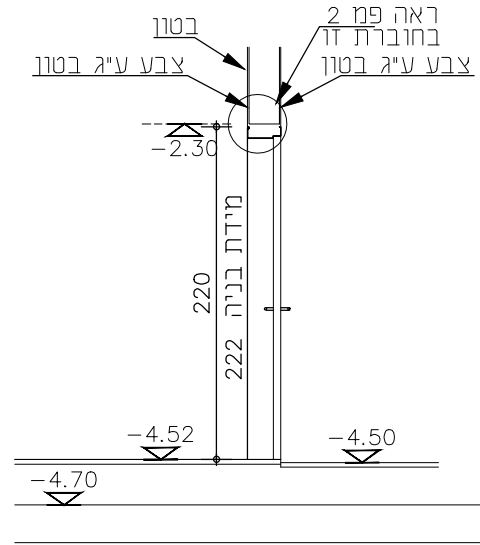
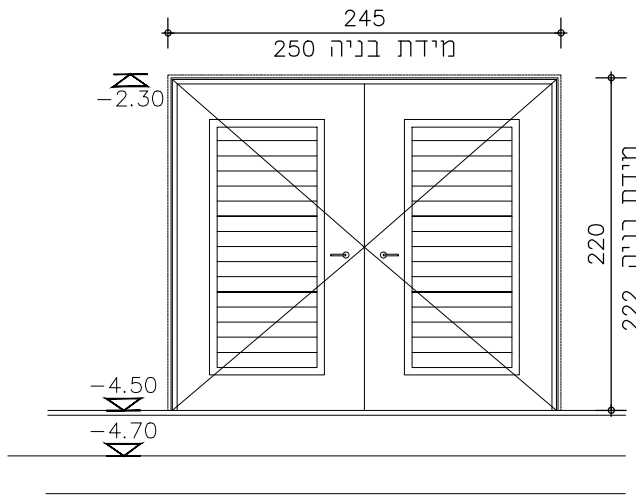


נמות במפלס -4.50 : 1

תאור: דלת רפפה דלת פח דו כנפית

מיקום: כניסה לחדר מכונות

מידות: 245/220 (250/222 מידת בניה <



פתיחה: דלת רפפה, דו כנפית כנף לפתיחה

משקוף: לפי שהרבני או שווה ערך. יש לתאם רוחב משקוף בהתאם לגמר קיר

זיגוג: -----

כנף: כנף מתכת לפי שהרבני או שיע לדלת פח.

פרזול: צירים, ידיות, רוזטות, מנעול ירדני הכל מושלם לפי שהרבני או שיע

גמר: דלת מגולוונת וצבועה בגוון לבחירת האדריכל.

הערות: ראה מפרט כללי. יש להבטיח רוחב פתחים נטו עפ"י דרישות בטיחות ו/או נגישות ו/או חוק תכנון ובניה ותקנים מתאימים

פרט: לפי שהרבני או שווה ערך

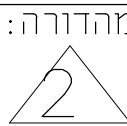
הערות לביצוע:

תוכנית יצור יובאו לאישור האדרי

שם פרויקט: קאנטרי בית שמש

יצור: מס' קטלוגי:

קנ"מ 1:50 גודל גליון: A4



סטטוס

- לעיון
- לאישור
- למכרז
- לביצוע

תאריך: 8.3.21



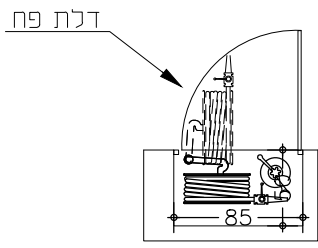
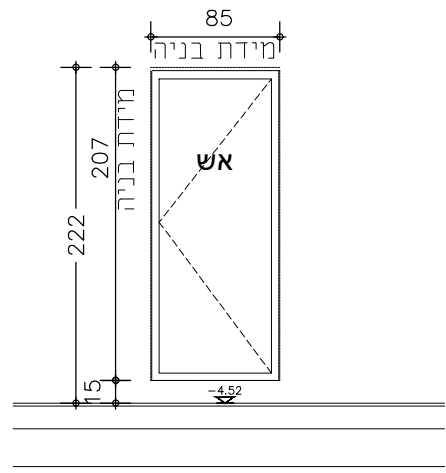
מיטב 6 ת"א
 טלפון: 03-5619253 פקס: 03-5619269
 Email: mail@fogel-shoham.co.il /office@galpaz-arch.com

מהדורה	מהות עדכון	תפוצה	תאריך
01	פתיחת גיליון למכרז		27.10.20
02	תיקון גרפי במידה		8.3.21


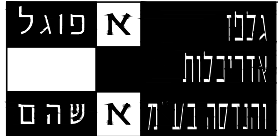
שם קובץ: BSworck_ms

שם מקרו: בית שמש/work/רשימות

	כמות במפלט 1:-4.50	תאור: ארון הידרנט כיבוי אש
		מיקום: קיר חיצוני של חדר מכונות
1/1		מידות: כמצויין בשרטוט-85X207 מידת בניה



פתיחה: דלת חד-כנפי לפי שהרבני או שיע.
משקוף: פלדה לפי שהרבני או שווה ערך. יש לתאם רוחב משקוף בהתאם לגמר קיר
זיגוג: -----
כנף: לפי שהרבני או שיע לדלת פח מודולרית או שיע.
פרזול: לפי שהרבני או שווה ערך
גמר: דלת פח מגולוונת וצבועה בגוון לבחירת האדריכל.
הערות: ראה מפרט כללי. כיתוב "אש" על הדלת באותיות בעובי 12 מ"מ. גובה 12 ס"מ בצבע אדום זוהר הכל לפי יועץ הבטיחות ובאישורו
פרט: ארון כיבו אש לפי תקן ישראלי לפי שהרבני או שווה ערך

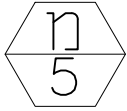
מהדורה: 	סטטוס: <input checked="" type="checkbox"/> לעיון <input checked="" type="checkbox"/> לאישור <input checked="" type="checkbox"/> למכרז <input type="checkbox"/> כביצוע		מיטב 6 ת"א טלפון: 03-5619253 פקס: 03-5619269 Email: mail@fogel-shoham.co.il /office@galpaz-arch.com		הערות לביצוע: תוכנית יצור יובאו לאישור האדרי														
	תאריך: 12.12.21		<table border="1"> <thead> <tr> <th>תאריך</th> <th>תפוצה</th> <th>מהות עדכון</th> <th>מהדורה</th> </tr> </thead> <tbody> <tr> <td>27.10.20</td> <td></td> <td>פתיחת גיליון למכרז</td> <td>01</td> </tr> <tr> <td>8.3.21</td> <td></td> <td>עדכון פריש ומידות</td> <td>02</td> </tr> <tr> <td>12.12.21</td> <td></td> <td>עדכון מידה</td> <td>03</td> </tr> </tbody> </table>	תאריך	תפוצה	מהות עדכון	מהדורה	27.10.20		פתיחת גיליון למכרז	01	8.3.21		עדכון פריש ומידות	02	12.12.21		עדכון מידה	03
תאריך	תפוצה	מהות עדכון	מהדורה																
27.10.20		פתיחת גיליון למכרז	01																
8.3.21		עדכון פריש ומידות	02																
12.12.21		עדכון מידה	03																
BSwor_k_ms שם קובץ שם מקור: בית שמש/work/רשימות				אודל גליון: A4	קנ"מ 1:50														

תאור: דלת אש

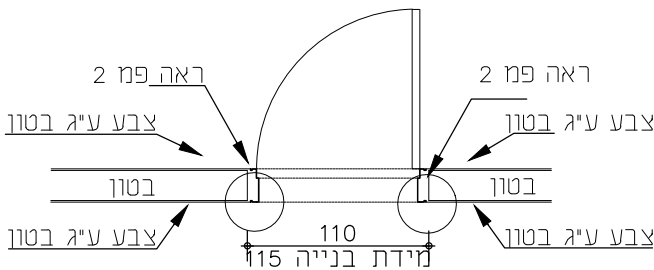
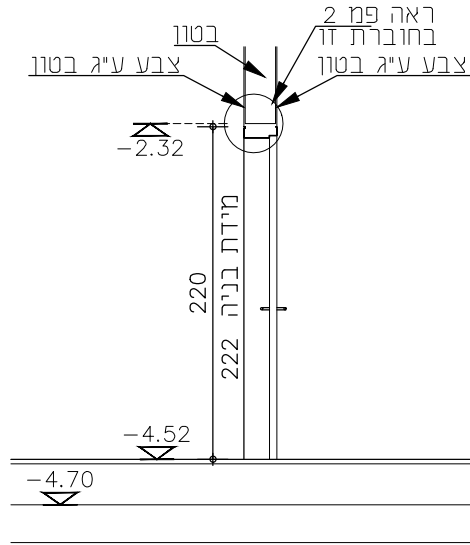
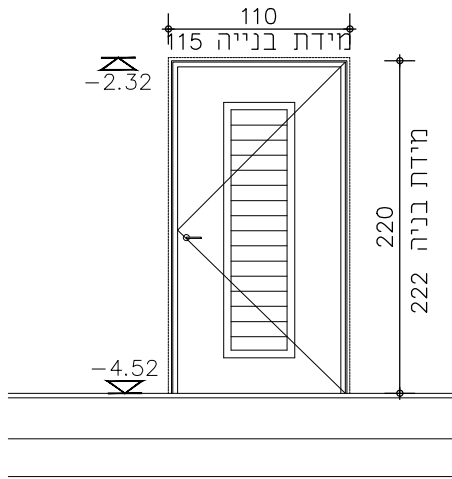
מיקום: כניסה לחדר כימיקלים וחדר משאבות

מידות: 110/220 (מידת בניה) < 115/222

כמות במפלט 2: -4.50



1/1



פתיחה: דלת אש, כנף אחת פתיחה

משקוף: לפי שהרבני או שווה ערך. יש לתאם רוחב משקוף בהתאם לגמר קיר

זיגוג: -----

כנף: כנף מתכת לפי שהרבני או שיע לדלת אש.

פרזול: צירים, ידיות, רוזטות, מנעול ירדני הכל מושלם לפי שהרבני או שיע

גמר: דלת מגולוונת וצבועה בגוון לבחירת האדריכל.

הערות: ראה מפרט כללי. יש להבטיח רוחב פתחים נטו עפ"י דרישות בטיחות ו/או נגישות ו/או חוק תכנון ובניה ותקנים מתאימים

פרט: לפי שהרבני או שווה ערך

הערות לביצוע: תוכנית יצור יובא לאישור האדרי

שם פרויקט: קאנטרי בית שמש

יצר: מס' קטלוגי:

קנ"מ 1:50 גודל גליון: A4

מהדורה:



סטטוס

- עיון
- לאישור
- למכרז
- כביצוע

תאריך: 07.12.21

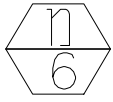
מיטב 6 ת"א
טלפון: 03-5619253 פקס: 03-5619269
Email: mail@fogel-shoham.co.il / office@galpaz-arch.com

א פוגל גלפז
אדריכלות
א ש ה ם והנדסה בע"מ

תאריך	תפוצה	מהות עדכון	מהדורה
27.10.20		פתיחת גיליון למכרז	01
8.3.21		עדכון גרפי במידות	02
09.11.21		עדכון כמות	03
07.12.21		עדכון מפרט - הפך לדלת אש	04

Bswork_ms שם קובץ

שם מקור: בית שמש/work/גרשמות



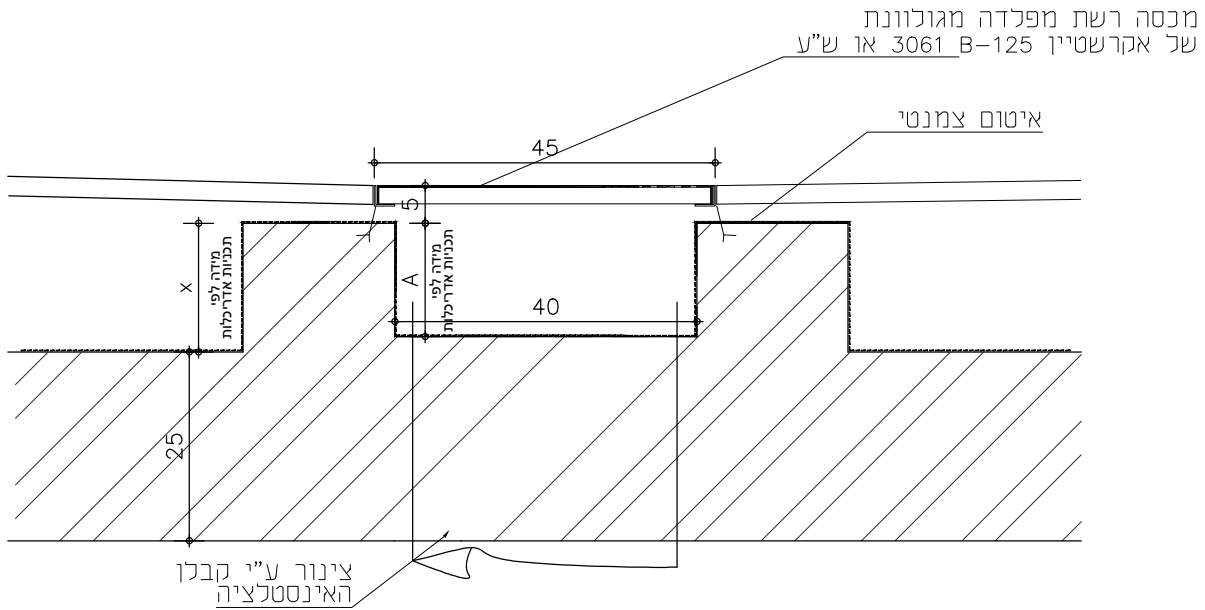
נמות במפלט -4.50
1 יחידה

תאור: סבכה תעלה מפלדה 45 ס"מ

מיקום: חדר מכונות

מידות: 45x45 ס"מ

1/1



תאור:

הערות:

ראה מפרט כללי. יש לזמן האדריכל לאישור. העבודה קומפלט תתאים ותעמוד בתקן הישראלי

מהדורה:



סטטוס

לעיון

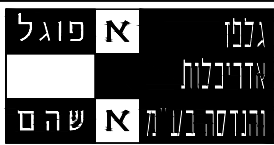
לאישור

למכרז

כביצוע

תאריך:

27.10.20



מיטב 6 ת"א
טלפון: 03-5619253 פקס: 03-5619269
Email:
mail@fogel-shoham.co.il
/office@galpaz-arch.com

הערות לביצוע:

תוכנית יצור יובאו לאישור האדרי

שם פרויקט:

קאנטרי בית שמש

יצור:

מס' קטלוגי:

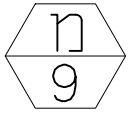
מהדורה	מהות עדכון	תפוצה	תאריך
01	פתיחה למכרז		27.10.20

שם קובץ BSwor_k_ms

שם מקרו: בית שמש/work/רשימות

גודל גליון: A4

קנ"מ: 5:1



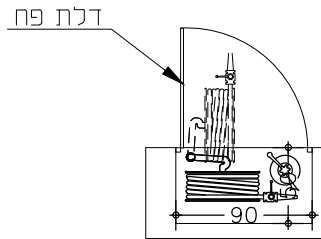
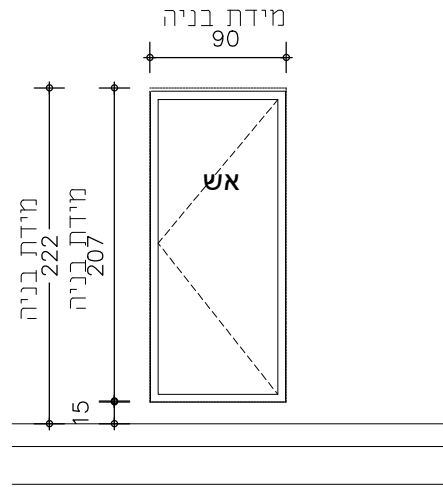
כמות במפלט +0.00: 2

1/1

תאור: ארון הידרנט כיבוי אש

מיקום: ח.כנרת, ח.חוגים, חלל בריכה ובקיר החיצוני של הכנה למזנון

מידות: כמצויין בשרטוט-90x207



פתיחה: דלת חד-כנפי לפי שהרבני או ש"ע.

משקוף: פלדה לפי שהרבני או שווה ערך. יש לתאם רוחב משקוף בהתאם לגמר קיר

דיגוי: -----

כנף: לפי שהרבני או ש"ע לדלת פח מודולרית או ש"ע.

פרזול: לפי שהרבני או שווה ערך

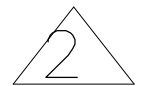
גמר: דלת פח מגולוונת וצבועה בגוון לבחירת האדריכל.

הערות: ראה מפרט כללי. כיתוב "אש" על הדלת באותיות בעובי 12 מ"מ, גובה 12 ס"מ בצבע אדום זוהר הכל לפי יועץ הבטיחות ובאישורו

פרט: ארון כיבוי אש לפי תקן ישראלי לפי שהרבני או שווה ערך

מהדורה:

סטטוס



לעיון

לאישור

למכרז

כביצוע

תאריך: 8.3.21



מיטב 6 ת"א
טלפון: 03-5619253 פקס: 03-5619269
Email:
mail@fogel-shoham.co.il
/office@galpaz-arch.com

הערות לביצוע:

תוכנית יצור יובא לאישור האדרי

שם פרויקט:

קאנטרי בית שמש

מהדורה

01 פתיחת גיליון למכרז

02 ערכת מידה (העברה ל 90*, מ9)

מס' קטלוגי:

יצור:

גודל גליון: A4

קנ"מ: 1:50

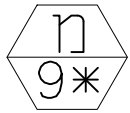
שם קובץ: BSwork_ms

שם מקרו: בית שמש/work/רשימות

תאור: ארון הידרנט כיבוי אש

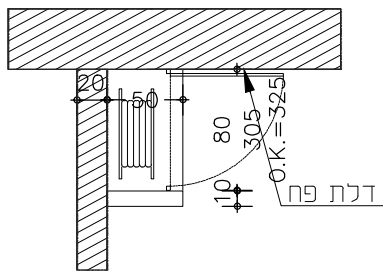
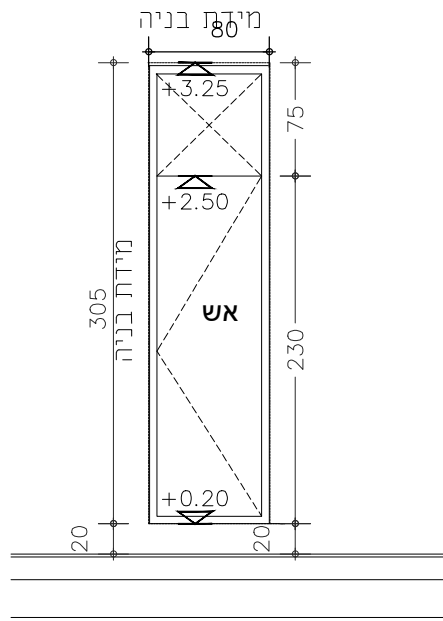
מיקום: חלל בריכה

מידות: כמצויין בשרטוט-80x305 מידת בניה



כמות במפליס +0.00: 1

1/1



פתיחה: דלת חד-כנפי לפי שהרבני או ש"ע. + חלק עיליון קבוע

משקוף: פלדה לפי שהרבני או שווה ערך. יש לתאם רוחב משקוף בהתאם לגמר קיר

זיגוג: -----

כנף: לפי שהרבני או ש"ע לדלת פח מודולרית או ש"ע.

פר זול: לפי שהרבני או שווה ערך

גמר: דלת פח מגולוונת וצבועה בגוון לבחירת האדריכל.

הערות: ראה מפרט כללי. כיתוב "אש" על הדלת באותיות בעובי 12 מ"מ, גובה 12 ס"מ בצבע אדום זוהר הכל לפי יועץ הבטיחות ובאישורו

פרט: ארון כיבו אש לפי תקן ישראלי לפי שהרבני או שווה ערך

הערות לביצוע:

תוכנית יצור יובא לאישור האדרי

שם פרויקט: קאנטרי בית שמש

יצר: מס' קטלוגי:

קנ"מ: 1:50 גודל גליון: A4

מהדורה:



סטטוס

כעיון

לאישור

למכרז

לביצוע

תאריך: 08.03.21

מיטב 6 ת"א
טלפון: 03-5619253 פקס: 03-5619269
Email:
mail@fogel-shoham.co.il
/office@galpaz-arch.com

א פוגל גלפז
אדריכלות
א ש ה ס והנדסה בע"מ

תאריך	תפוצה	מהות עדכון	מהדורה
08.03.21		פתיחת גיליון למכרז	01

שם קובץ: B\$work_ms

שם מקור: בית שמש/work/רשמות



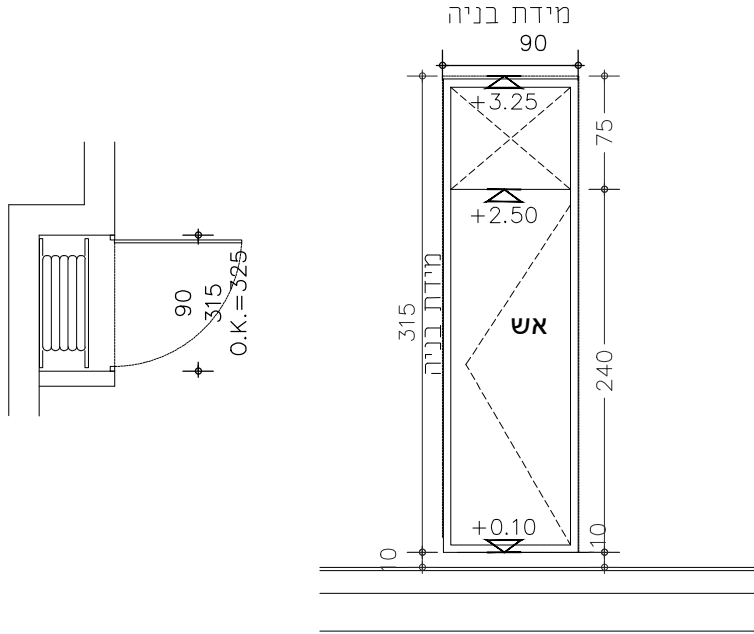
כמות במפלט +0.00: 2

תאור: ארון הידרנט כיבוי אש

מיקום: חדר כושר, חדר חוגים

מידות: כמצויין בשרטוט-90x315 מידת בניה

1/1



פתיחה: דלת חד-כנפי לפי שהרבני או ש"ע. + חלק עליון קבוע

משקוף: פלדה לפי שהרבני או שווה ערך. יש לתאם רוחב משקוף בהתאם לגמר קיר

דיגוי: -----


כנף: לפי שהרבני או ש"ע לדלת פח מודולרית או ש"ע.

פרזול: לפי שהרבני או שווה ערך

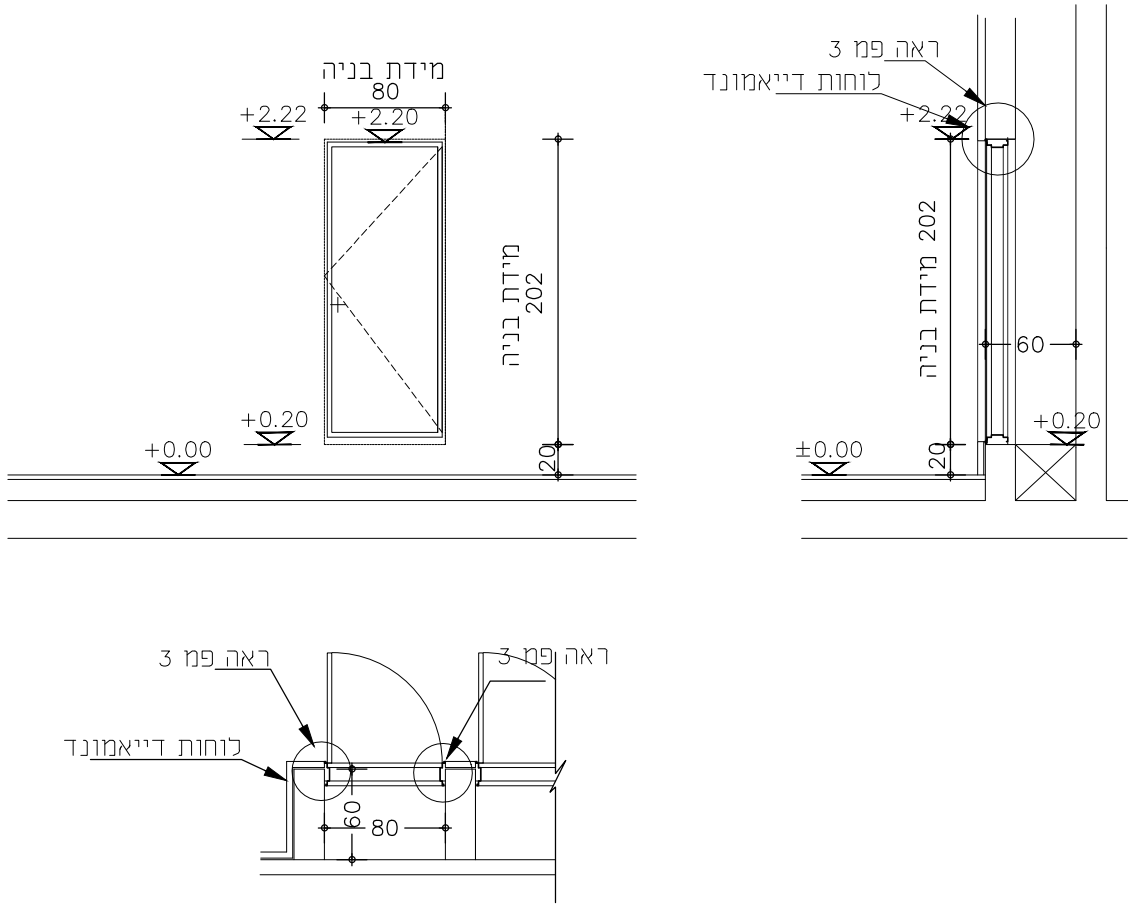
גמר: דלת פח מגולוונת וצבועה בגוון לבחירת האדריכל.

הערות: ראה מפרט כללי. כיתוב "אש" על הדלת באותיות בעובי 12 מ"מ, גובה 12 ס"מ בצבע אדום זוהר הכל לפי יועץ הבטיחות ובאישורו

פרט: ארון כיבו אש לפי תקן ישראלי לפי שהרבני או שווה ערך

מהדורה: 	סטטוס <input checked="" type="checkbox"/> לעיון <input checked="" type="checkbox"/> לאישור <input checked="" type="checkbox"/> למכרז <input type="checkbox"/> לביצוע	א פוגל גלפז אדריכלות והנדסה בע"מ א ש ה ס		מיטב 6 ת"א טלפון: 03-5619253 פקס: 03-5619269 Email: mail@fogel-shoham.co.il /office@galpaz-arch.com		הערות לביצוע: תוכנית יצור יובא לאישור האדרי	
	תאריך: 08.03.21	תאריך: 08.03.21	תפוצה:	מהות עדכון: פתיחת גיליון למכרז	מהדורה: 01	שם פרויקט: קאנטרי בית שמש	יצרו:
שם קובץ: BSwor_k_ms		שם מקרו: בית שמש/work/רשימות		קנ"מ: 1:50		גודל גליון: A4	

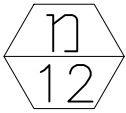
	כמות במפלט +0.00: 1	תאור: דלת פח לארון בזק
	1/1	מיקום: מעבר מידות: 80x202 מידת בניה



פתיחה:	דלת פח לפי שהרבני או שיע.
משקוף:	פלדה לפי שהרבני או שווה ערך. יש לתאם רוחב משקוף בהתאם לגמר קיר
זיגוג:	
כנף:	לפי שהרבני או שיע לדלת מתכת מודולרית או שיע.
פר זוק:	לפי שהרבני או שווה ערך
גמר:	דלת מגולוונת וצבועה בגוון לבחירת האדריכל. צבע בתנור

הערות: ראה מפרט כללי. יש לזמן האדריכל לאישור מיקום משקופים בבנין. העבודה קומפלט תתאים ותעמוד בתקן הישראלי כיתוב "אש" על הדלת באותיות בעובי 12 מ"מ, גובה 12 ס"מ בצבע אדום זוהר הכל לפי יועץ הבטיחות ובאישורו

הערות לביצוע: תוכנית יצור יובא לאישור האדרי		מיטב 6 ת"א טלפון: 03-5619253 פקס: 03-5619269 Email: mail@fogel-shoham.co.il /office@galpaz-arch.com	
שם פרויקט: קאנטרי בית שמש	יצרו:	מהדורה 01 פתיחת גיליון למכרז 02 תיקון גרפי במידה	מס' קטלוגי:
קנ"מ: 1:50 גודל גליון: A4	שם קובץ: BSwork_ms שם מקור: בית שמש/work/דשמות		

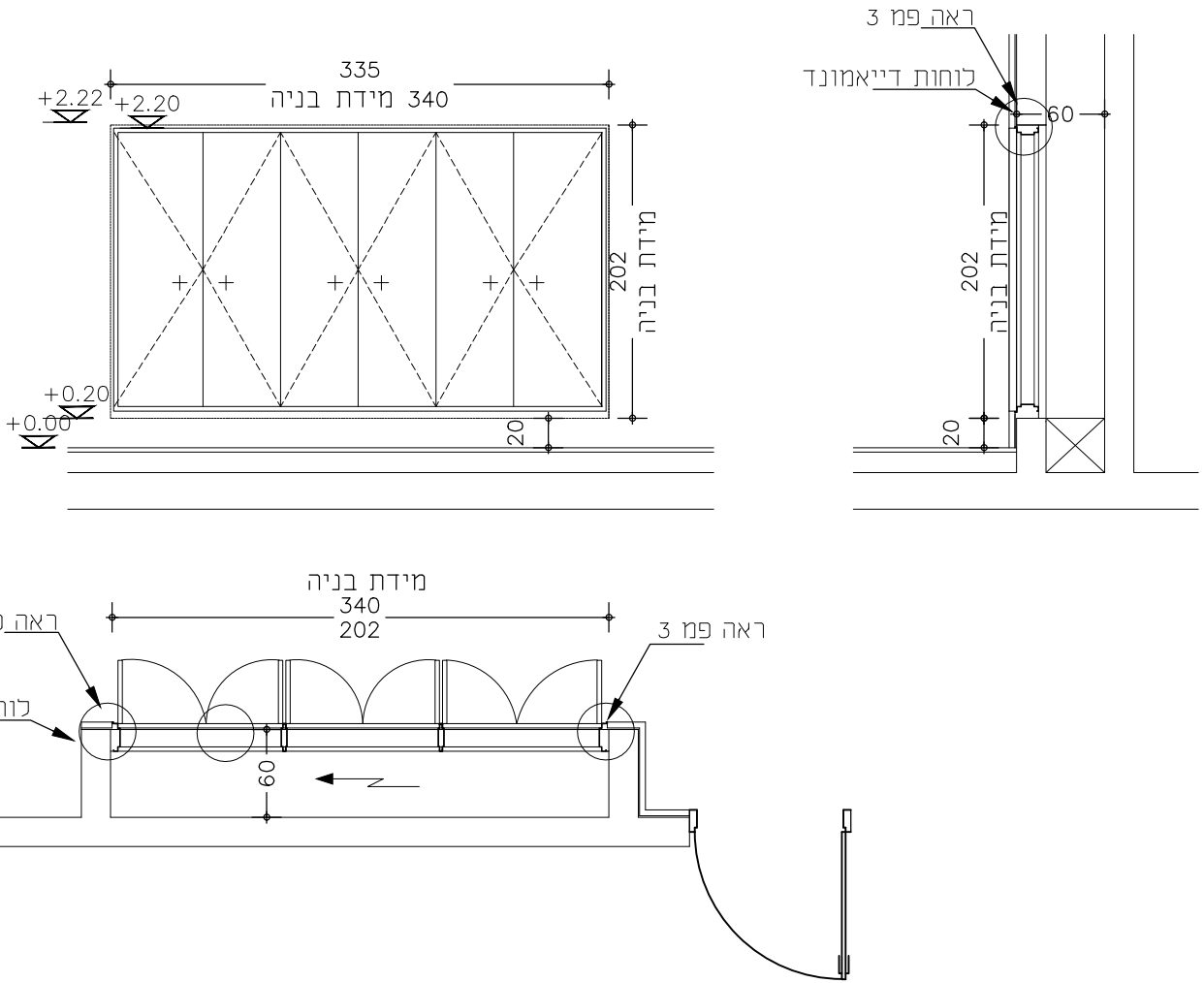


כמות במפלס +0.00 1

תאור: ארון חשמל ראשי

מיקום: מעבר לחלל בריכה

מידות: 340x202 מידת בניה



פתיחה:

6 דלתות פח לפי שהרבני או ש"ע.

משקוף:

פלדה לפי שהרבני או שווה ערך. יש לתאם רוחב משקוף בהתאם לגמר קיר

זיגוג:

כנף:

לפי שהרבני או ש"ע לדלת מתכת מודולרית או ש"ע.

פרזול:

לפי שהרבני או שווה ערך

גמרי:

דלת מגולוונת וצבועה בגוון לבחירת האדריכל. צבע בתנור

הערות:

ראה מפרט כללי. יש לזמן האדריכל לאישור מיקום משקופים בבנין. העבודה קומפלט תתאים ותעמוד בתקן הישראלי כיתוב "אש" על הדלת באותיות בעובי 12 מ"מ. גובה 12 ס"מ בצבע אדום זוהר הכל לפי יועץ הבטיחות ובאישורו

פרט:

לפי שהרבני או שווה ערך

הערות לביצוע:

תוכנית יצור יובא לאישור האדרי

שם פרויקט:

קאנטרי בית שמש

יצרן:

מס' קטלוגי:

מהדורה:



סטטוס

לעיון

לאישור

למכרז

לביצוע

תאריך:

09.11.21

מיטב 6 ת"א
טלפון: 03-5619253 פקס: 03-5619269
Email: mail@fogel-shoham.co.il /office@galpaz-arch.com

פוגל גלפז
אדריכלות והנדסה בע"מ
א **ש** **ה** **ם**

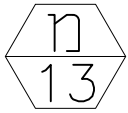
תאריך	תפוצה	מהות עדכון	מהדורה
27.10.20		פתיחת גיליון למכרז	01
08.03.21		תיקון גרפי במידה	02
09.11.21		עדכון מידות	03

שם קובץ: BSwor_k_ms

שם מקור: בית שמש/work/רשימות

גודל גליון: A4

קנ"מ: 1:50

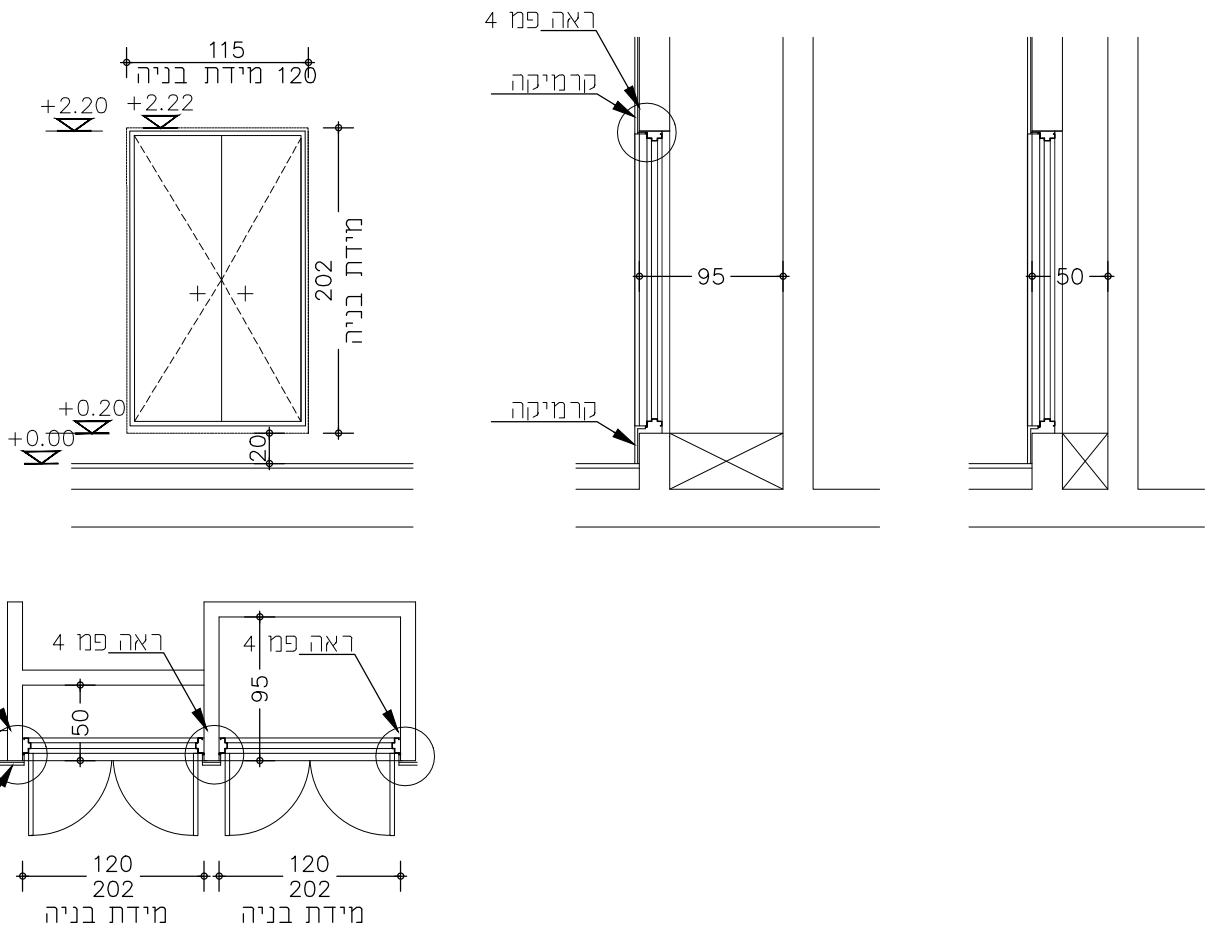


כמות במפלט +0.00 2

תאור: דלת דו-כנפית

מיקום: לוח תקשורת, לוח חשמל

מידות: 120x202 מידת בניה



פתיחה: דלת דו-כנפיים מפח לפי שהרבני או שיע.

משקוף:

פלדה לפי שהרבני או שווה ערך. יש לתאם רוחב משקוף בהתאם לגמר קיר

זיגוג:

כנף:

לפי שהרבני או שיע לדלת מתכת מודולרית או שיע.

פר זול:

לפי שהרבני או שווה ערך

גמר:

דלת מגולוונת וצבועה בגוון לבחירת האדריכל. צבע בתנור

הערות:

ראה מפרט כללי. יש לזמן האדריכל לאישור מיקום משקופים בבנין. העבודה קומפלט תתאים ותעמוד בתקן הישראלי כיתוב "אש" על הדלת באותיות בעובי 12 מ"מ, גובה 12 ס"מ בצבע אדום זוהר הכל לפי יועץ הבטיחות ובאישורו

פרט

לפי שהרבני או שווה ערך

הערות לביצוע:

תוכנית יצור יובא לאישור האדרי

שם פרויקט:

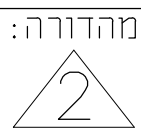
קאנטרי בית שמש

יצרו:

מס' קטלוגי:

גודל גליון: A4

קנ"מ: 1:50



סטטוס

לעיון

לאישור

למכרז

לביצוע

תאריך: 08.03.21



מיטב 6 ת"א
טלפון: 03-5619253 פקס: 03-5619269
Email:
mail@fogel-shoham.co.il
/office@galpaz-arch.com

תאריך	תפוצה	מהות עדכון	מהדורה
27.10.20		פתיחת גיליון למכרז	01
08.03.21		תיקון גרפי במידה, עדכון כמות	02

שם קובץ: BSwork_ms

שם מקר: בית שמש/work/רשימות



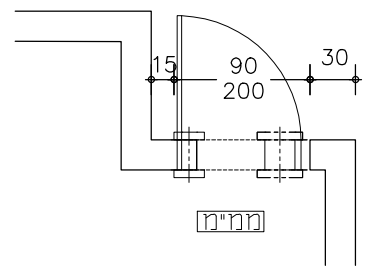
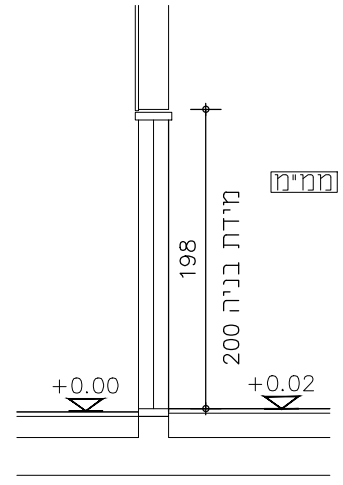
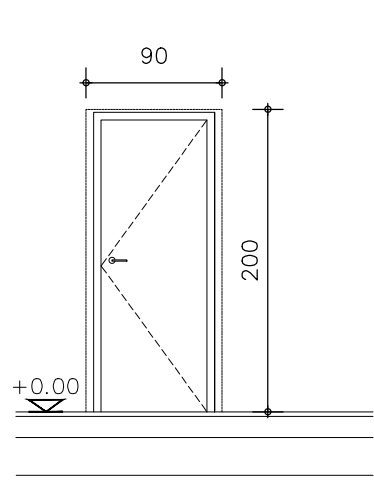
2 כמות במפלס +0.00

תאור: דלת ממ

מיקום: ממ

מידות: 90/200

1/1



פתיחה:כנף אחת לפתיחה רגילה החוצה - לפי דרישות הג"א

משקוף: פלדה כדוגמת שהרבני או שווה ערך. פרטים לפי הוראות והנחיות פיקוד העורף ואישור מכון התקנים לדלת הדף מוסדית

זיגוג: -----

כנף: תיקנית לפי הוראות והנחיות פיקוד העורף ואישור מכון התקנים לדלת הדף מוסדית

פר דול:לפי התקן, משקוף מגולבן צבוע בגוון לבחירת האדריכל
כנף מצופה ויניל או מגולבנת וצבועה בגוון לבחירת האדריכל

גמר: צבע בתנור

הערות:יראה מפרט כללי. יש לזמן האדריכל לאישור מיקום משקופים בבנין. העבודה קומפלט תתאים ותעמוד בתקן הישראלי
יש להבטיח רוחב פתחים נטו עפ"י דרישות בטיחות ו/או נגישות ו/או חוק תגנון ובניה ותקנים מתאימים

פרט: לפי פרטים מאושרים ותקפים של פיקוד העורף

 מהדורה: 1 תאריך: 27.10.20	סטטוס <input checked="" type="checkbox"/> לעיון <input checked="" type="checkbox"/> לאישור <input checked="" type="checkbox"/> למכרז <input type="checkbox"/> לביצוע	א פוגל אדריכלות א ש ה ס והנדסה בע"מ	מיטב 6 ת"א 03-5619253 :טלפון 03-5619269 :פקס Email: mail@fogel-shoham.co.il /office@galpaz-arch.com	הערות לביצוע: תוכנית יצור יובא לאישור האדרי	שם פרויקט: קאנטרי בית שמש
	תאריך: 27.10.20	תאריך: 27.10.20	תפוצה:	מהות עדכון: פתיחת גיליון למכרז	מהדורה: 01
שם קובץ: BSwork_ms שם מקור: בית שמש/work/רשמות					יצרו:
					קנ"מ: 1:50 גודל גליון: A4



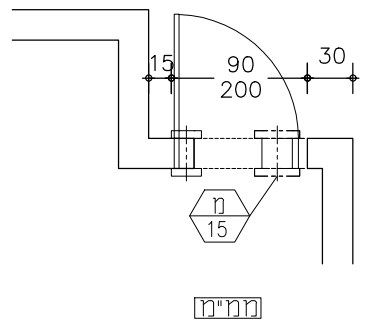
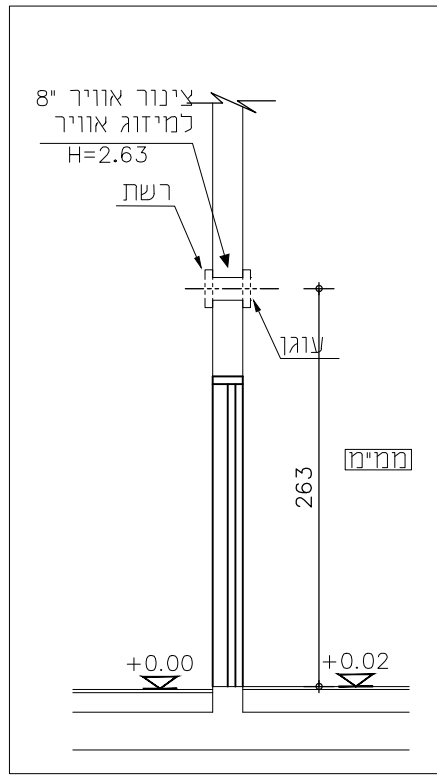
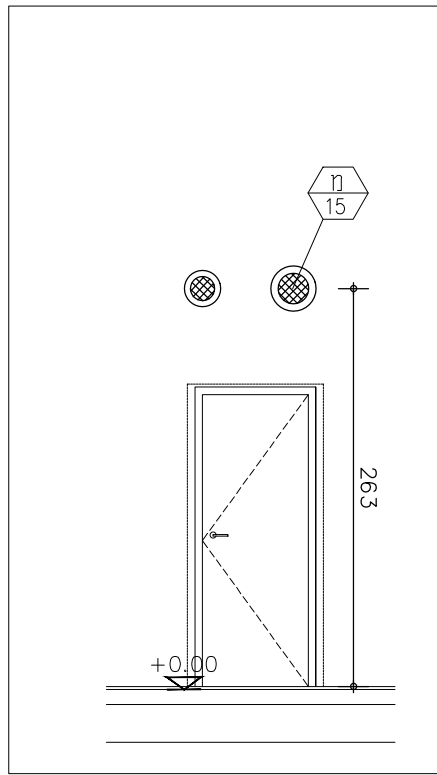
6 כמות במפלט +0.00

תאור: צינור אוויר 8" למיזוג אוויר


מיקום: מרחב מוגן מוסדי

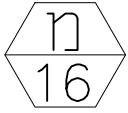
1/1

מידות:



פרט: לפי פרטים מאושרים ותקפים של פיקוד העורף

מהדורה: 	סטטוס <input checked="" type="checkbox"/> לעיון <input checked="" type="checkbox"/> לאישור <input checked="" type="checkbox"/> למכרז <input type="checkbox"/> לביצוע	א פוגל גלמן אדריכלות והנדסה בע"מ א ש הם		מיטב 6 ת"א טלפון: 03-5619253 פקס: 03-5619269 Email: mail@fogel-shoham.co.il /office@galpaz-arch.com		הערות לביצוע: תוכנית יצור יובאו לאישור האדרי	
		תאריך: 27.10.20	תאריך: 27.10.20	תפוצה:	מהות עדכון: פתיחת גיליון למכרז	מהדורה: 01	שם פרויקט: קאנטרי בית שמש
שם קובץ: BSwork_ms שם מקרו: בית שמש/work/רשימות						קנ"מ: 1:50 גודל גליון: A4	



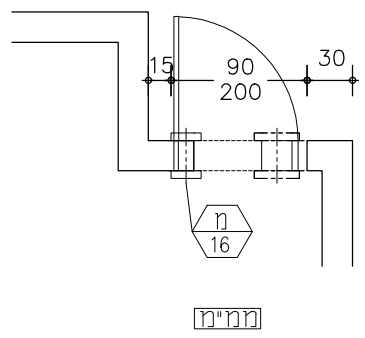
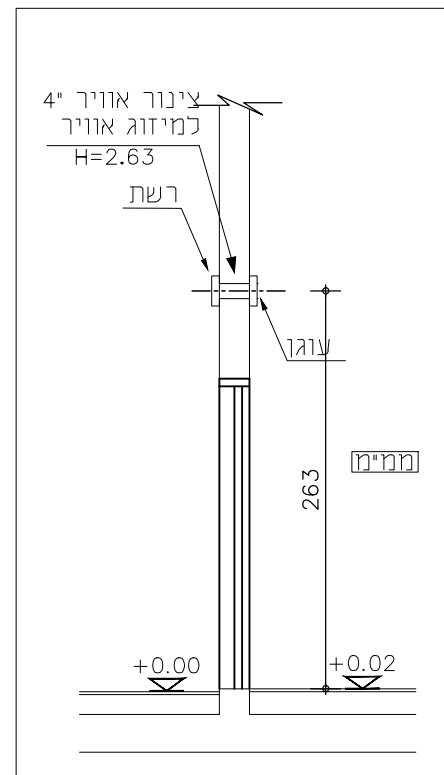
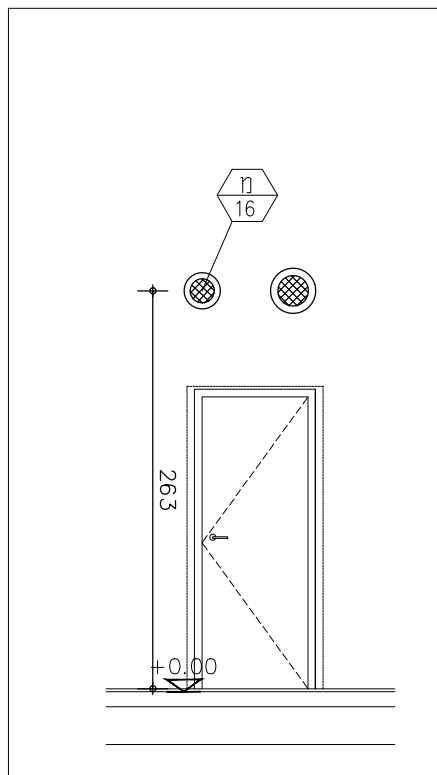
2 נמות במפלס +0.00

תאור: צינור אוויר 4" כמיזוג אוויר

מיקום: מרחב מוגן מוסדי

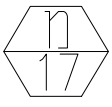
1/1

מידות:

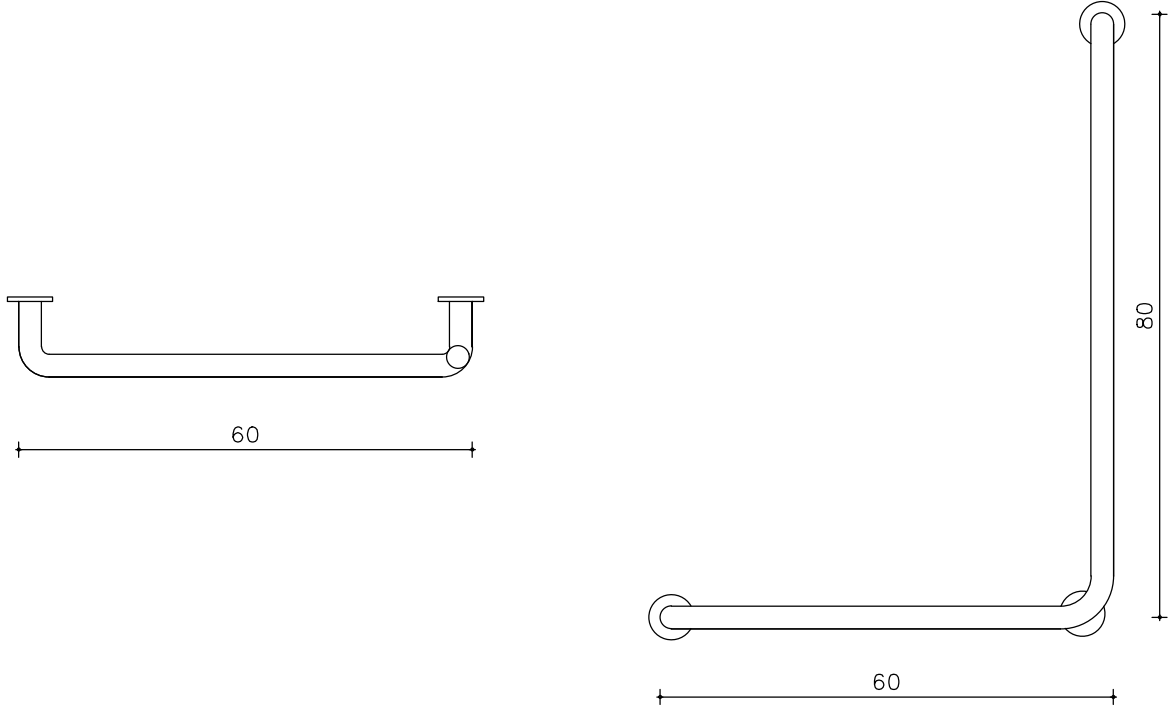


פרט: לפי פרטים מאושרים ותקפים של פיקוד העורף

מהדורה: 	סטטוס <input checked="" type="checkbox"/> לעיון <input checked="" type="checkbox"/> לאישור <input checked="" type="checkbox"/> למכרז <input type="checkbox"/> לביצוע	א פוגל גלפז אדריכלות א שהם והנדסה בע"מ		מיטב 6 ת"א טלפון: 03-5619253 פקס: 03-5619269 Email: mail@fogel-shoham.co.il / office@galpaz-arch.com		הערות לביצוע: תוכנית יצור יובאו לאישור האדרי	
		תאריך: 27.10.20	תאריך: 27.10.20	תפוצה:	מהות עדכון: פתיחת גיליון למכרז	מהדורה: 01	שם פרויקט: קאנטרי בית שמש
שם קובץ: BSwor_k_ms		שם מקרו: בית שמש/work/דשימות				גודל גליון: A4	קנ"מ: 1:50

	סה"כ כמות: 2 קומפלט	תאור: מעקות אחיזה לנכים
		מיקום: ממ"ד (שרותים כיימים)
1/1		מידות: 60/80 ס"מ

*בהתאם לאישור יועץ נגישות




תאור: ידית 90 מעלות 60/80 "בובריק" 5806-35-0020 נירוסטה, ידית ישרה 60 ס"מ "בובריק" 5806-24-0020 נירוסטה יבואן א. שינזון ובניו בע"מ טלפון: 09-8940661

גמר: לאישור האדריכל

הערות: ראה מפרט כללי. יש לזמן האדריכל לאישור. העבודה קומפלט תתאים ותעמוד בתקן הישראלי

פרט:

מהדורה: 	סטטוס <input checked="" type="checkbox"/> לעיון <input checked="" type="checkbox"/> לאישור <input checked="" type="checkbox"/> למכרז <input type="checkbox"/> לביצוע		מיטב 6 ת"א טלפון: 03-5619253 פקס: 03-5619269 Email: mail@fogel-shoham.co.il /office@galpaz-arch.com		הערות לביצוע:
			תאריך: 27.10.20	תפוצה	מהות ערכו פתיחה למכרז
שם קובץ: BSwor_k_ms				יצרו:	מס' קטלוגי:
שם מקרה: בית שמש/work/רשימות				קנ"מ: 1:10	גודל גליון: A4



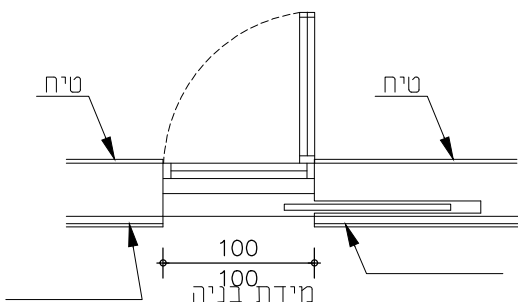
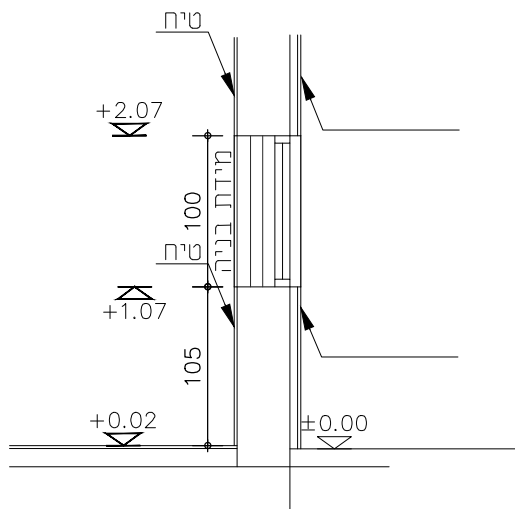
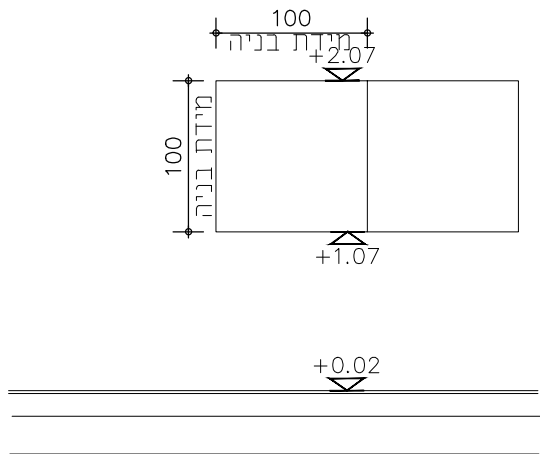
כמות במפלט 2:+0.00

תאור: חלון הדף מוסדי

מיקום: מממ

1/1

מידות: 100/100



פתיחה: נגרר לכיס על פי דרישות והוראות פיקוד העורף.

משקוף: פלדה לפי הוראות והנחיות פיקוד העורף ואישור מכון התקנים לחלון הדף מוסדי

זיגוג: אין זיגוג

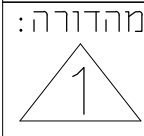
כנף: לפי הוראות והנחיות פיקוד העורף ואישור מכון התקנים לחלון הדף מוסדי

פרזול: תקני לחלון הדף ממ"מ

גמר: צבעיה במקום בגוון לבחירת האדריכל

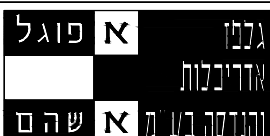
הערות: ראה מפרט כללי. יש לזמן האדריכל לאישור מיקום משקופים בבנין. העבודה קומפלט תתאים ותעמוד בתקן הישראלי

פרט: לפי פרטים מאושרים ותקפים של פיקוד העורף



סטטוס

- לעיון
- לאישור
- למכרז
- לביצוע



מיטב 6 ת"א
 טלפון: 03-5619253 פקס: 03-5619269
 Email: mail@fogel-shoham.co.il /office@galpaz-arch.com

תאריך: 27.10.20

תאריך	תפוצה	מהות עדכון	מהדורה
27.10.20		פתיחת גיבויין למכרז	01

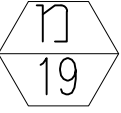
הערות לביצוע: תוכנית יצור יובא לאישור האדרי

שם פרויקט: קאנטרי בית שמש

יצר: מס' קטלוגי:

שם קובץ: BSworck_ms
שם מקרה: בית שמש/work/רשימות

קנ"מ: 1:50
גודל גליון: A4



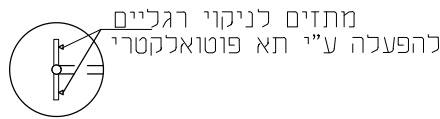
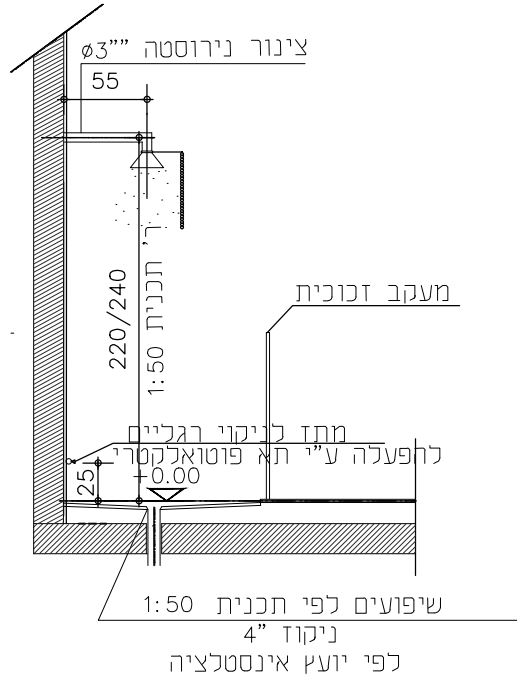
כמות במפלט 1+0.00

תאור : מתקן רחצה מנירוסטה יציאה מהקיר

מיקום: כניסה למתחם הבריכה בפנים למבנה

מידות: לפי תכנית

1/1



תאור : מקלחת חובה בכניסה לבריכה , מצינור נירוסטה בקוטר 76 מ"מ כולל ראש מקלחת לחץ ושני מתזים לשטיפת רגליים.

גמר : כל חלקי הנירוסטה – יבוצעו מנירוסטה 316 גמר 180 גריד.

מהדורה: תאריך: 27.10.20	סטטוס <input checked="" type="checkbox"/> לעיון <input checked="" type="checkbox"/> לאישור <input checked="" type="checkbox"/> למכרז <input type="checkbox"/> לביצוע	א פוגל גלמז אדריכלות והנדסה בע"מ א ש ה ס	מיטב 6 ת"א טלפון: 03-5619253 נקט: 03-5619269 Email: mail@fogel-shoham.co.il /office@galpaz-arch.com		הערות לביצוע: תוכנית יצור יובאו לאישור האדרי
	שם קובץ: BSwor_k_ms שם מקרו: בית שמש/work/רשימות		תאריך תפוצה 27.10.20	מהות עדכון פתיחת גיליון למכרז	מהדורה 01
				קנ"מ: 1:50 גודל גליון: A4	



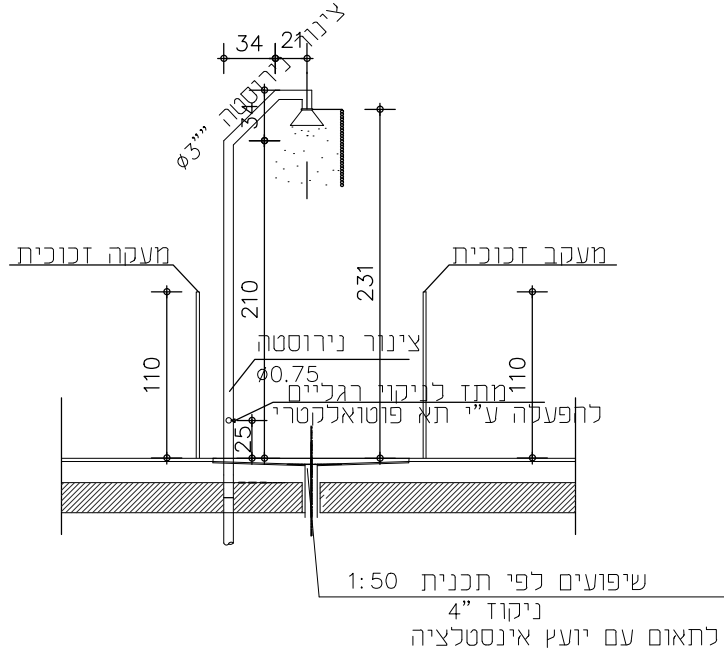
כמות במפלט 2+0.00

תאור : מתקן רחצה מנירוסטה יצאה מהריצפה

מיקום: כניסה לבריכת פעוטות וכניסה חיצונית למתחם הבריכות

מידות: ר' תכנית

1/1



4

תאור : מקלחת חובה בכניסה לבריכה , מצינור נירוסטה בקוטר 76 מ"מ כולל ראש מקלחת לחץ ושני מתזים לשטיפת רגליים.

גמר : כל חלקי הנירוסטה - יבוצעו מנירוסטה 316 גמר 180 גריד.

מהדורה: 	סטטוס <input checked="" type="checkbox"/> לעיון <input checked="" type="checkbox"/> לאישור <input checked="" type="checkbox"/> למכרז <input type="checkbox"/> לביצוע	א פוגל גלמן אדריכלות והנדסה בע"מ א ש ה ם	מיטב 6 ת"א טלפון: 03-5619253 פקס: 03-5619269 Email: mail@fogel-shoham.co.il /office@galpaz-arch.com		הערות לביצוע: תוכנית יצור יובאו לאישור האדרי	
	תאריך: 09.11.21		תאריך 27.10.20 09.11.21	תפוצה	מהות עדכון פתיחת גיליון למכרז עדכון כמות	מהדורה 01 02
שם קובץ: BSwor_k_ms שם מקרו: בית שמש/work/רשימות					מס' קטלוגי: גודל גליון: A4	יצור: קנ"מ 1:50



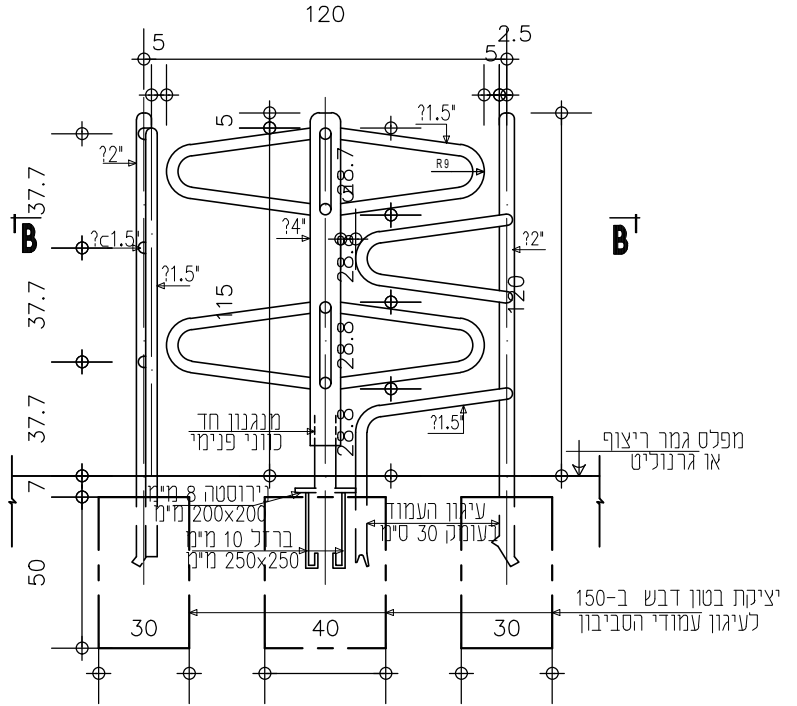
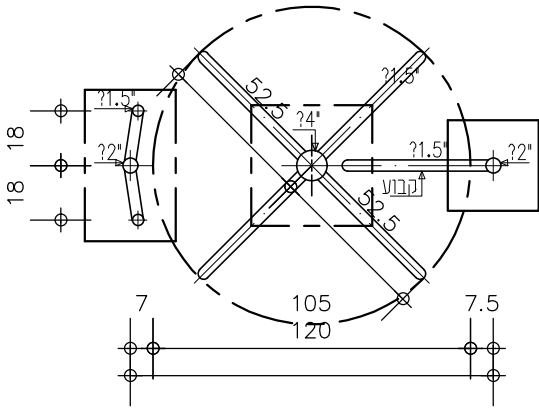
כמות במפלט 3+0.00

תאור: סביבון כניסה לבריכות כדוגמת נירוטול דגם 2050

מיקום: שטח הבריכות

מידות: כמתואר בשרטוט

הערה:
 כל הצנורות עשויים נירוטטה 316
 ?4" סקדיוול 10
 ?2" סקדיוול 10
 ?1.5" או 38 מ"מ עובי דופן 1.25 מ"מ

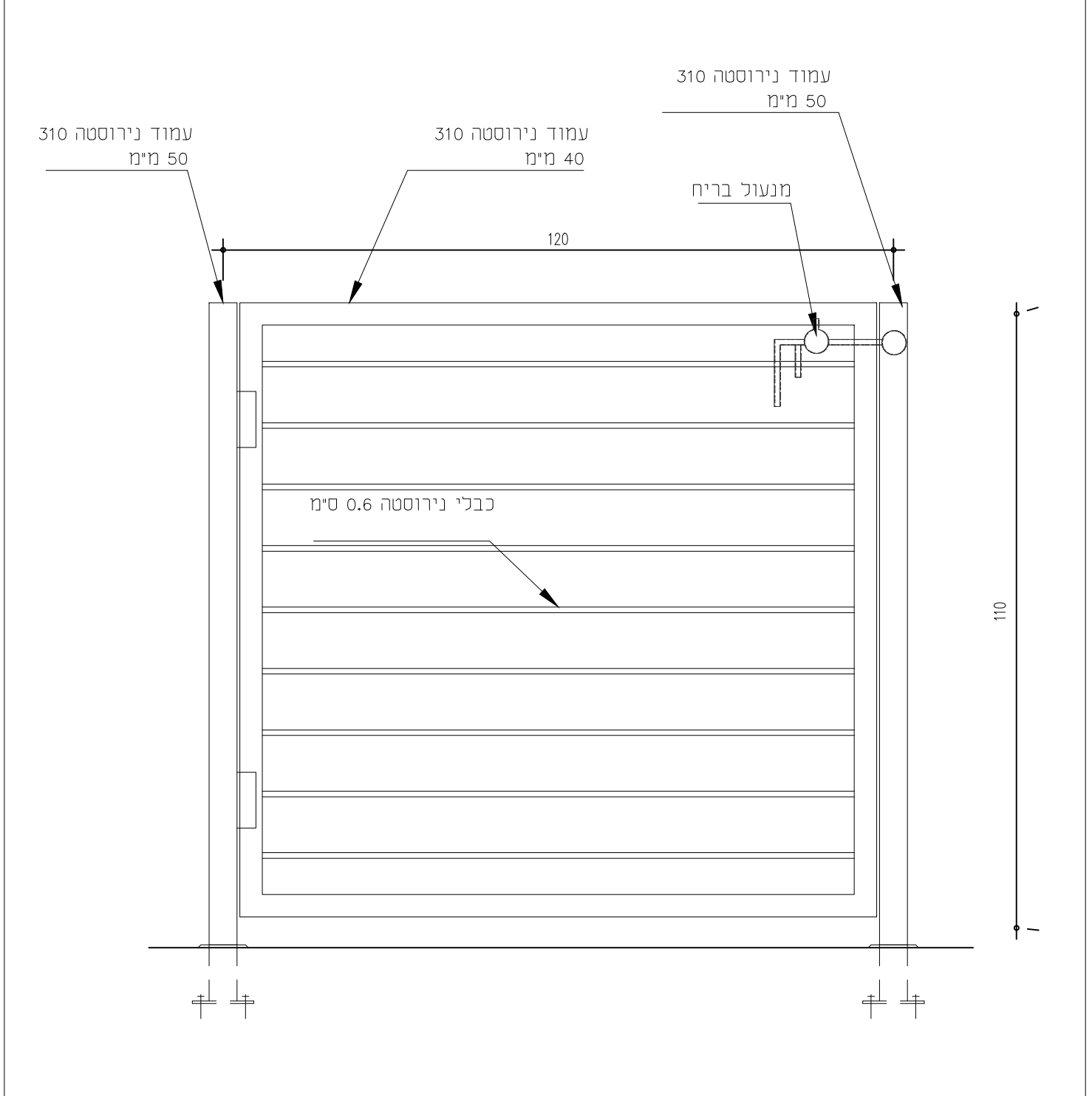


סביבון נירוטטה 316 (גמר 180 גריד) עם ציר מרכזי תחתון מעוגן ברצפה
 סביבון: משני צדדים כנפיים מנירוטטה כנ"ל.
 הכל כמתואר בשרטוט.

פרזול: ציר מרכזי מעוגן ברצפה עם מנגנון לפתיחה חד כיוונית (כולל אפשרות של הפיכת כיוון הסיבוב)

מהדורה: 	סטטוס <input type="checkbox"/> לעיון <input checked="" type="checkbox"/> לאישור <input type="checkbox"/> למכרז <input type="checkbox"/> לביצוע	א פוגל גלמן אדריכלות א שהם הנדסה בע"מ	מיטב 6 ת"א טלפון: 03-5619253 פקס: 03-5619269 Email: mail@fogel-shoham.co.il office@galpaz-arch.com		הערות לביצוע: תוכנית יצור יובאו לאישור האדרי	
	תאריך: 09.11.21		תאריך 27.10.20 09.11.21	תפוצה	מהות עדכון פתיחת גיליון למכרז עדכון כמות	מהדורה 01 02
שם קובץ: BSworck_ms שם מקרו: בית שמש/work/רשימות				קנ"מ 1:50		

	כמות במפלט +0.00	תאור : שער נכים בפיתוח חוץ
		מיקום: ליד בריכת פעוטות בפיתוח לפי תוכנית
1/1		מידות: 120x110



תאור : שער נירוסטה מילוא כבלי נירוסטה

גמר : נירוסטה 316 גמר 180 גריד זכוכית 8-10 מימ עפ"י תקן ואישור יועץ הבטיחות

מהדורה : 	סטטוס <input checked="" type="checkbox"/> נעיון <input checked="" type="checkbox"/> לאישור <input checked="" type="checkbox"/> למכרז <input type="checkbox"/> לביצוע		מיטב 6 ת"א טלפון: 03-5619253 פקס: 03-5619269 Email: mail@fogel-shoham.co.il /office@galpaz-arch.com	הערות לביצוע: תוכנית יצור יובאו לאישור האדרי שם פרויקט: קאנטרי בית שמש
תאריך : 27.10.20	תאריך תפוצה 27.10.20	מהות עדכון פתיחה למכרז	מהדורה 01	יצר: מס' קטלוגי:
שם קובץ: BSwork_ms שם מקרה: בית שמש/work/רשימות			גודל גליון: A4	קנ"מ: 1:10

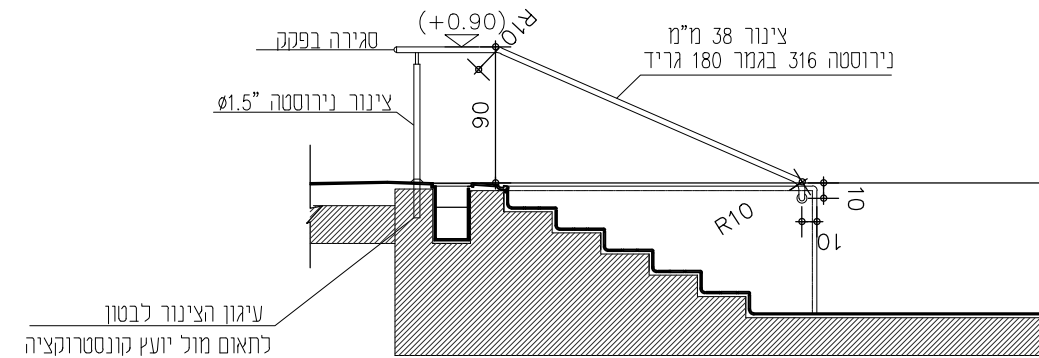


כמות במפלט +0.00:
2 זוג

תאור: מעקה ירידה לבריכה

מיקום: בריכה לימודית

מידות: 12 מ"א



זוג מאחזי יד משני צידי מדרגות ירידה לבריכה עשוי נירוסטה 316 גמר 180 גריד
0 38 מ"מ מעוגן לבטון כולל רוזטות נירוסטה בגמר הנ"ל.

מהדורה:



סטטוס

- לעיון
- לאישור
- למכרז
- לביצוע



מיטב 6 ת"א
טלפון: 03-5619253 פקס: 03-5619269
Email:
mail@fogel-shoham.co.il
/office@galpaz-arch.com

הערות לביצוע:

תוכנית יצור יובאו לאישור האדרי

שם פרויקט:

קאנטרי בית שמש

תאריך:
09.11.21

תאריך	תפוצה	מהות עדכון	מהדורה
27.10.20		פתיחת גיליון למכרז	01
09.11.21		עדכון כמות	02

יצור: מס' קטלוגי:

שם קובץ: BSwor_k_ms

שם מקרו: בית שמש/work/רשימות

קנ"מ 1:50: גודל גליון: A4



כמות במפלס 3:+0.00
זוגות

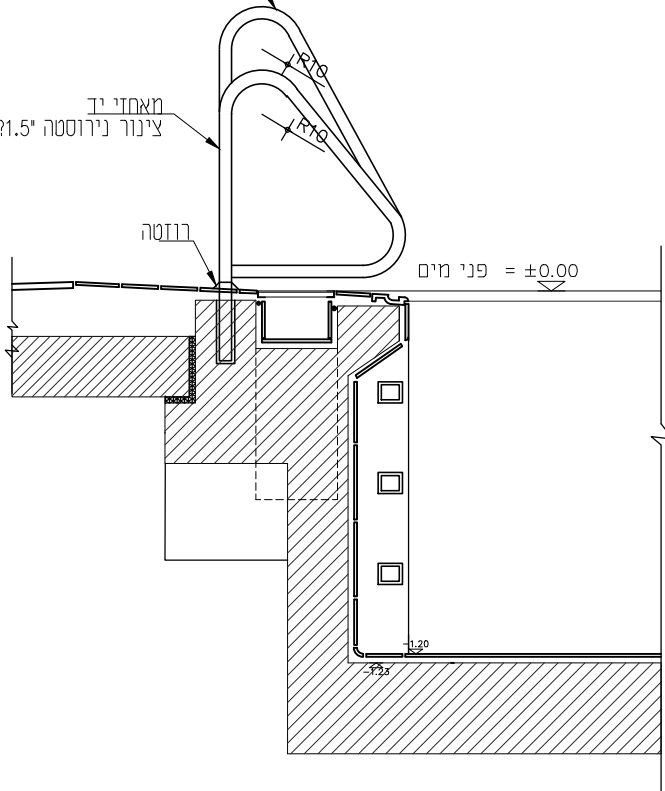
תאור: סולם ירידה לבריכה

מיקום: בריכות

מידות: כמתואר בשרטוט

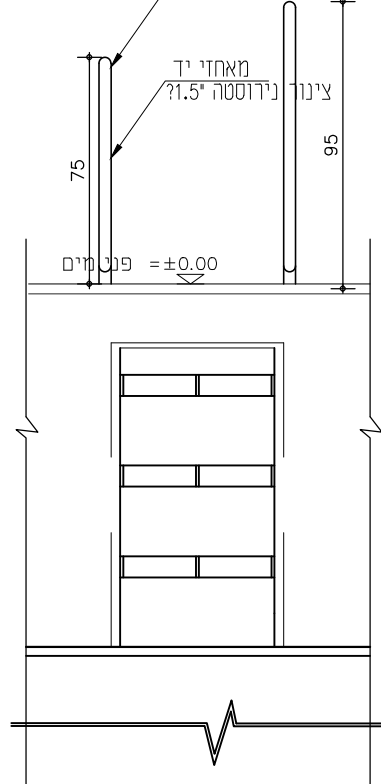
סולם ירידה תוצרת נורוסל או שיע

מאחז יד
צינור נירוסטה $\varnothing 1.5$



61

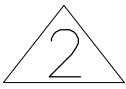
סולם ירידה תוצרת נורוסל או שיע



הערות: מאחז יד לסולם ירידה לבריכה כדוגמת נירסול

פרט: צינור נירוסטה $\varnothing 1.5$

מהדורה:



סטטוס

- כעיון
- לאישור
- למכרז
- לביצוע



מיטב 6 ת"א
טלפון: 03-5619253 פקס: 03-5619269
:Email
mail@fogel-shoham.co.il
/office@galpaz-arch.com

הערות לביצוע:

תוכנית יצור יובאו לאישור האדרי

שם פרויקט:
קאנטרי בית שמש

תאריך:
09.11.21

תאריך	תפוצה	מהות עדכון	מהדורה
27.10.20		פתיחת גיליון למכרז	01
09.11.21		עדכון כמות	02

יצרו: מס' קטלוגי:

שם קובץ: BSworck_ms

שם מקרה: בית שמש/work/רשימות

קנ"מ 1:10: גודל גליון: A4

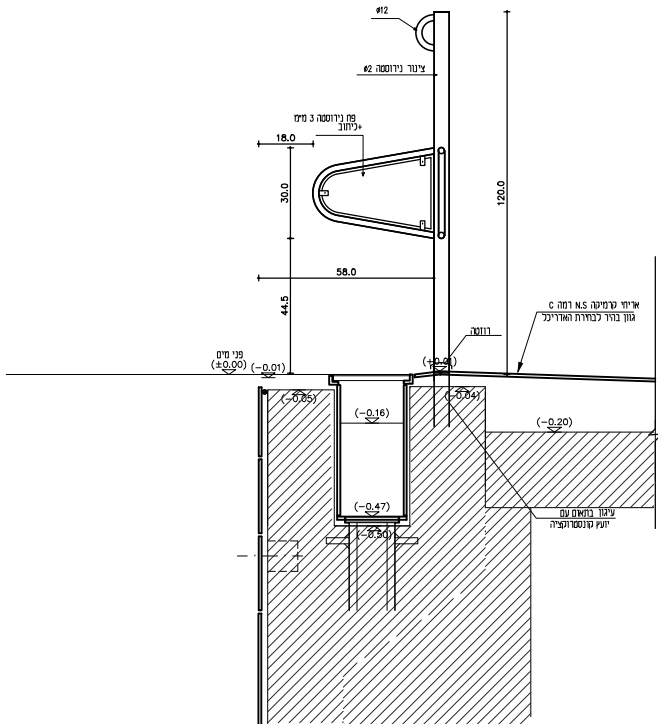


כמות במפלס 2:+0.00
יח'

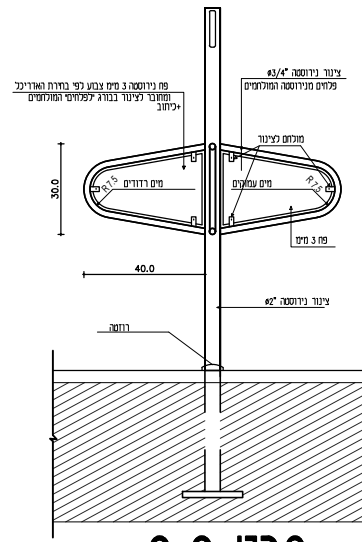
תאור: עמוד לסימון מים עמוקים / רדודים

מיקום: בריכות

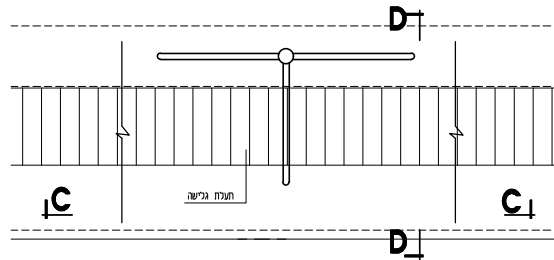
מידות: כמתואר בשרטוט



חבט C-D



חבט C-C



הערות: עמוד הכולל שלט לסימון מים עמוקים/רדודים

פרט: צינור נירוסטה 2" ϕ ראה שרטוט

מהדורה:



סטטוס

לעיון

לאישור

למכרז

לביצוע

תאריך:
12.12.21



מיטב 6 ת"א
טלפון: 03-5619253 פקס: 03-5619269
Email:
mail@fogel-shoham.co.il
/office@galpaz-arch.com

הערות לביצוע:

תוכנית יצור יובא לאישור האדרי

שם פרויקט:
קאנטרי בית שמש

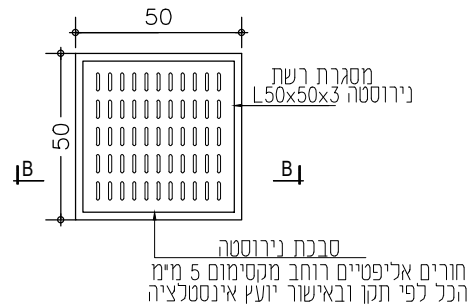
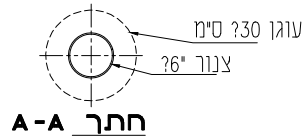
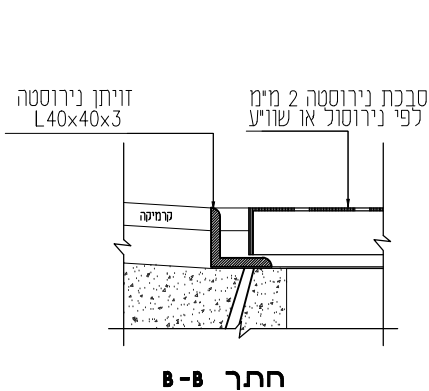
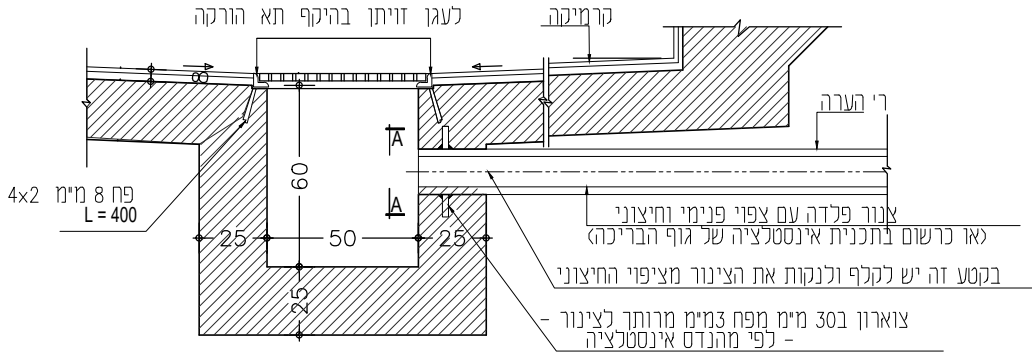
תאריך	תפוצה	מהות עדכון	מהדורה
12.12.21		פתיחת גיליון למכרז	01
			02

יצרו: מס' קטלוגי:

קנ"מ 1:10 גודל גליון: A4

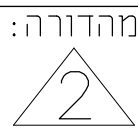
שם קובץ: BSwork_ms

שם מקרו: בית שמש/work/רשמות



תאור : רשת הורקה מפח נירוסטה, 2 מ"מ מחורר, כולל מסגרת נירוסטה לרשת הנ"ל לביטון. כולל 4 ברגים לחיבור הרשת למסגרת.

גמר : כל חלקי הנירוסטה - יבוצעו מנירוסטה 316 גמר 180 גריד.



סטטוס

לעיון

לאישור

למכרז

לביצוע



מיטב 6 ת"א
טלפון: 03-5619253 פקס: 03-5619269
Email:
mail@fogel-shoham.co.il
/office@galpaz-arch.com

הערות לביצוע:

תוכנית יצור יובאו לאישור האדרי

שם פרויקט:
קאנטרי בית שמש

תאריך:
09.11.21

תאריך	תפוצה	מהות עדכון	מהדורה
27.10.20		פתיחת גיליון למכרז	01
09.11.21		עדכון כמות	02

יצור: מס' קטלוגי:

BSwork_ms

שם קובץ

שם מקרו: בית שמש/work/רשימות

גודל גליון: A4 קנ"מ 1:50



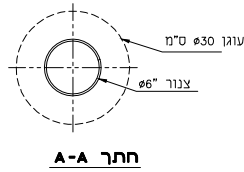
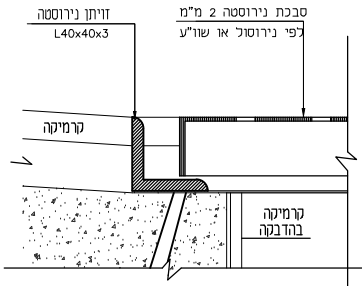
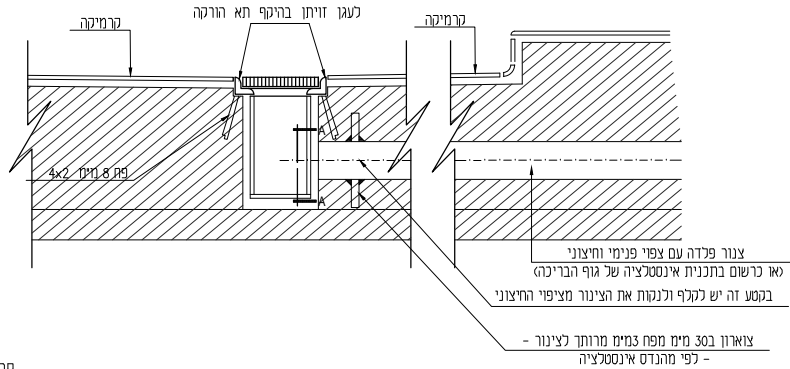
כמות במפלט 1:0.00

תאור : תא הורקה

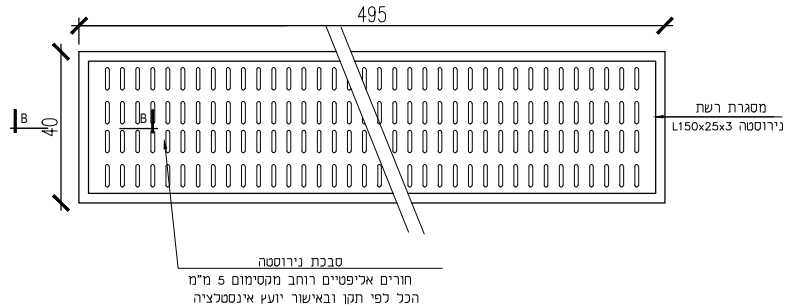
מיקום : בריכה לימודית

1/1

מידות : 40x495



חתך B-B
ק.מ. 1:2



תאור : רשת הורקה מפח נירוסטה, 2 מ"מ מחורר, כולל מסגרת נירוסטה לרשת הנ"ל לביטון. כולל 4 ברגים לחיבור הרשת למסגרת.

גמר : כל חלקי הנירוסטה - יבוצעו מנירוסטה 316 גמר 180 גריד.

מהדורה:



סטטוס

- לעיון
- לאישור
- למכרז
- לביצוע

תאריך :
09.11.21



מיטב 6 ת"א
טלפון: 03-5619253 פקס: 03-5619269
Email:
mail@fogel-shoham.co.il
/office@galpaz-arch.com

הערות לביצוע:

תוכנית יצור יבאו לאישור האדרי

שם פרויקט:
קאנטרי בית שמש

מהדורה	מהות עדכון	תפוצה	תאריך
01	פתיחת גיליון למכרז		09.11.21
02			

יצרן: מס' קטלוגי:

שם קובץ: BSwor_k_ms
שם מקרן: בית שמש/work/רשימות

גודל גליון: A4
קנ"מ: 1:50



12 כמות במפלט +0.00

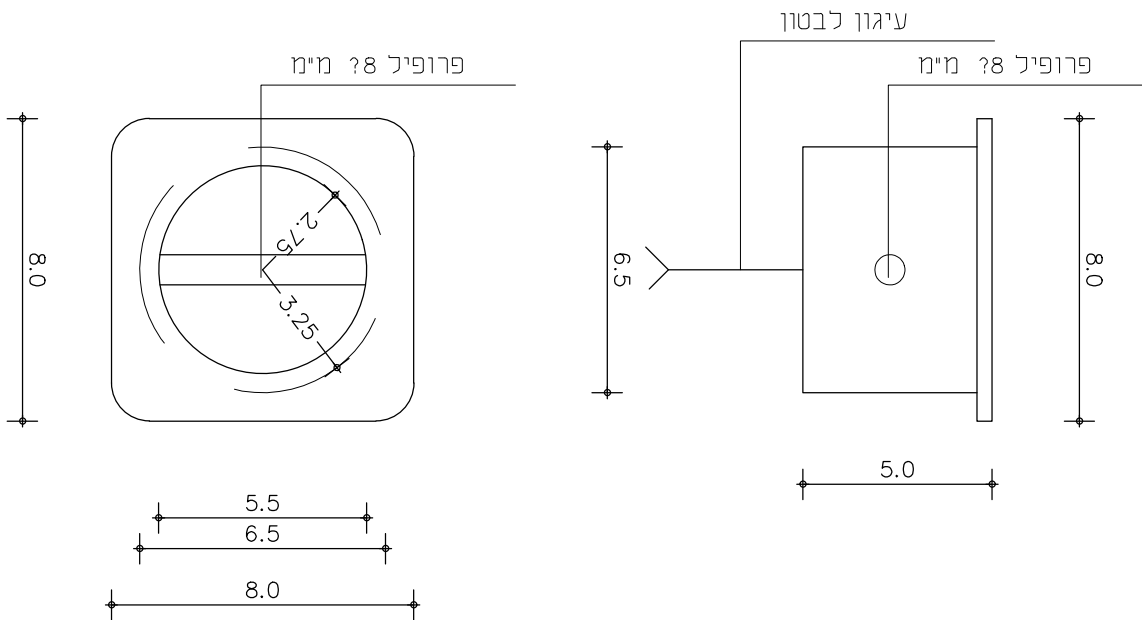
תאור: וו קשירה למסלולים

מיקום: בריכות

1/1

מידות:

* מידות במ"מ



הערות:

פרט:

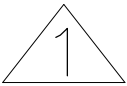
הערות לביצוע:

שם פרויקט:
קאנטרי בית שמש

מס' קטלוגי: יצרו:

גודל גליון: A4 קנ"מ 1:10

מהדורה:



סטטוס

לעיון

לאישור

למכרז


לביצוע

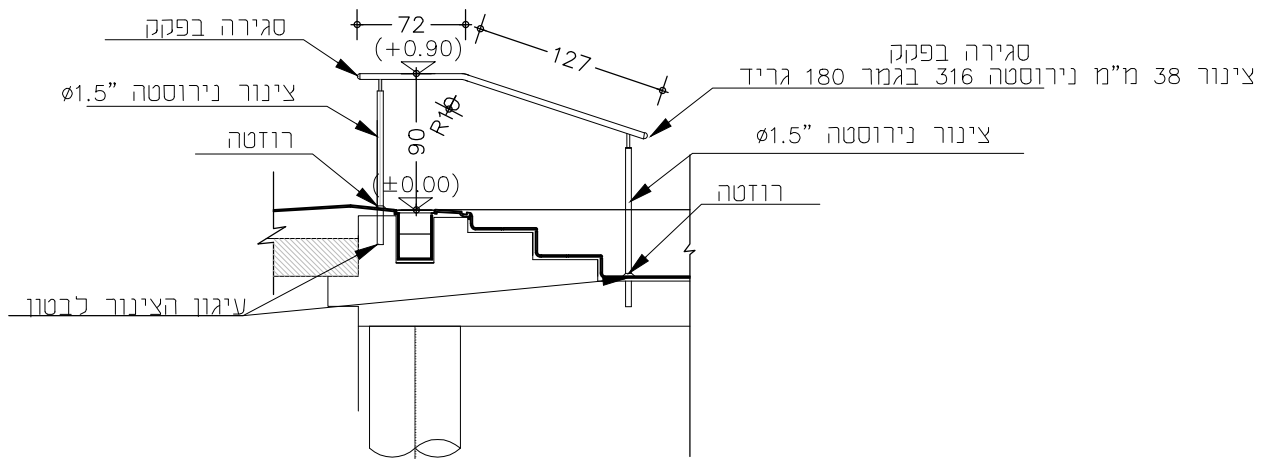
תאריך:
27.10.20

אדר' נ.אטשטיין
כפר נטר, מיקוד 40593, משק 50, טל - 09-8996371
פקס - 09-8996374 מודם - 09-8990674
e-mail : galpaz-n@zahav.net.il

שם קובץ BSwor_k_ms


שם מקרו: בית שמש/work/רשימות

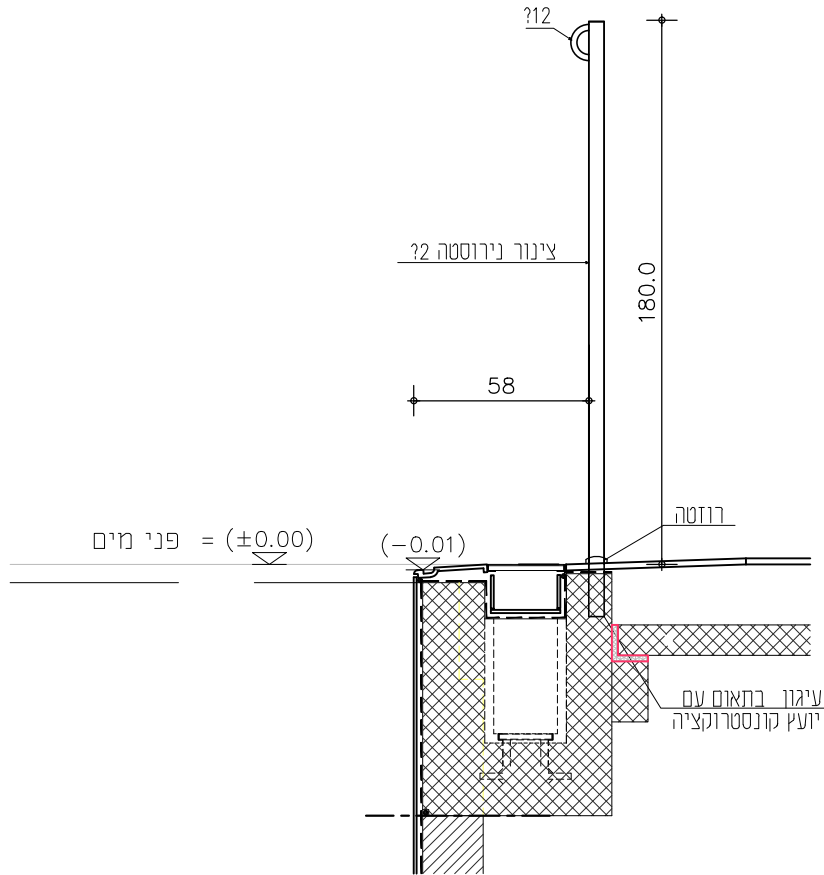
 1/1	כמות במפלט 1:0.00	תאור: מעקה ירידה לבריכת פעוטות
		מיקום: בריכה פעוטות
		מידות: 2 מטר אורך




תאור: זוג מאחזי יד משני צידי מדרגות ירידה לבריכה עשוי נירוסטה 316 גמר 180 גריד ϕ 38 מ"מ מעוגן לבטון כולל רוזטות נירוסטה בגמר הנ"ל.

מהדורה: 	סטטוס <input checked="" type="checkbox"/> לעיון <input checked="" type="checkbox"/> לאישור <input checked="" type="checkbox"/> למכרז <input type="checkbox"/> לביצוע		מיטב 6 ת"א טלפון: 03-5619253 פקס: 03-5619269 Email: mail@fogel-shoham.co.il /office@galpaz-arch.com		הערות לביצוע: תוכנית יצור יובאו לאישור האדרי
			תאריך: 09.11.21	תאריך 27.10.20 09.11.21	תפוצה מהות ערכון פתיחת גיליון למכרז עדכון כמות
שם קובץ: BSwor_k_ms שם מקור: בית שמש/work/רשימות				גודל גליון: A4	קנ"מ: 1:50

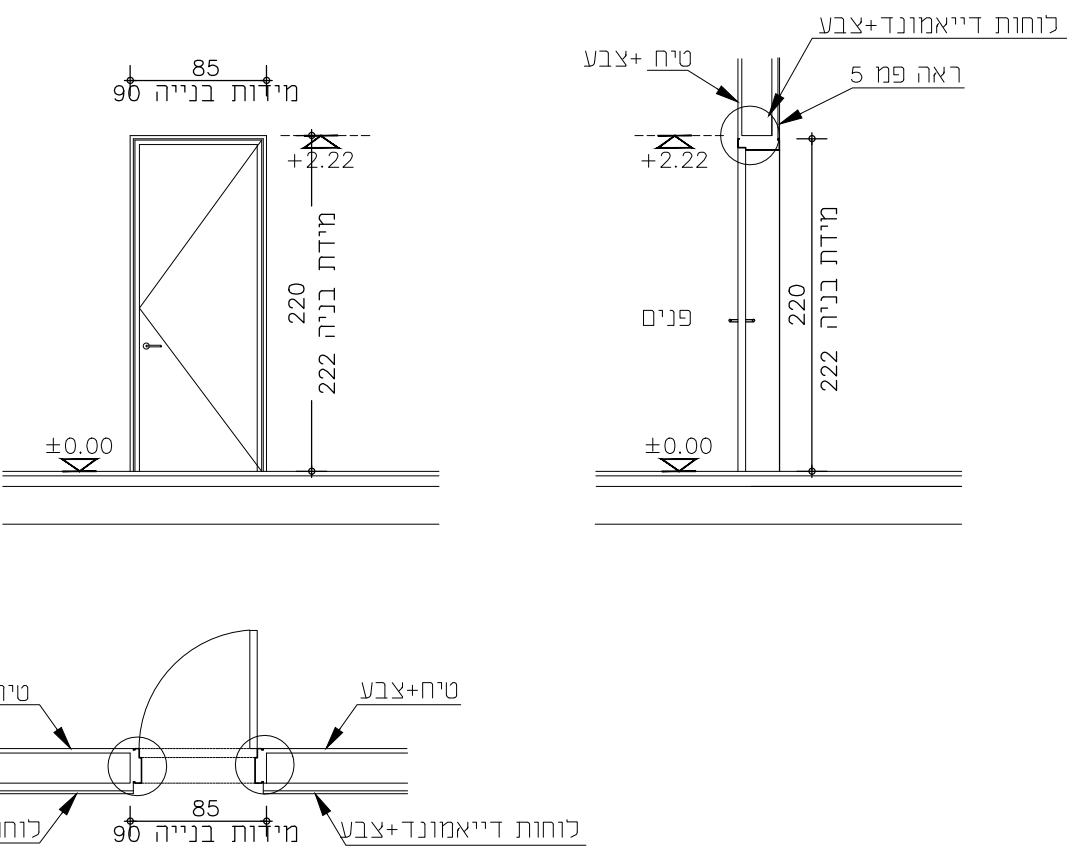
 1/1	כמות במפלס +0.00: 4	תאור: עמוד לקשירת כבל סימון לשחיית גב
		מיקום: בריכה ראשית
		מידות: כמצויין בשרטוט




תאור: עמוד לקשירת כבל סימון לשחיית גב
גמר: כל חלקי הנירוסטה - יבוצעו מנירוסטה 316 גמר 180 גריד.

מהדורה: 	סטטוס: <input checked="" type="checkbox"/> לעיון <input checked="" type="checkbox"/> לאישור <input checked="" type="checkbox"/> למכרז <input type="checkbox"/> לביצוע	א פוגל גלפז אדריכלות א ש ה ם והנדסה בע"מ	מיטב 6 ת"א טלפון: 03-5619253 פקס: 03-5619269 Email: mail@fogel-shoham.co.il /office@galpaz-arch.com	הערות לביצוע: תוכנית יצור יובאו לאישור האדרי													
	תאריך: 09.11.21			שם פרויקט: קאנטרי בית שמש	יצרן:	מס' קטלוגי:	קנ"מ: 1:10 גודל גליון: A4										
שם קובץ: BSwork_ms שם מקרו: בית שמש/work/רשימות		<table border="1"> <thead> <tr> <th>תאריך</th> <th>תפוצה</th> <th>מהות עדכון</th> <th>מהדורה</th> </tr> </thead> <tbody> <tr> <td>27.10.20</td> <td></td> <td>פתיחת גיליון למכרז</td> <td>01</td> </tr> <tr> <td>09.11.21</td> <td></td> <td>עדכון כמות</td> <td>02</td> </tr> </tbody> </table>	תאריך	תפוצה	מהות עדכון	מהדורה	27.10.20		פתיחת גיליון למכרז	01	09.11.21		עדכון כמות	02			
תאריך	תפוצה	מהות עדכון	מהדורה														
27.10.20		פתיחת גיליון למכרז	01														
09.11.21		עדכון כמות	02														

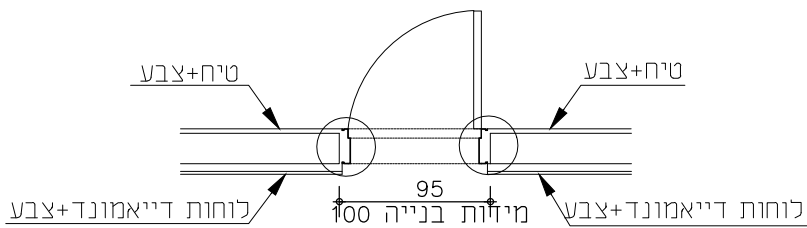
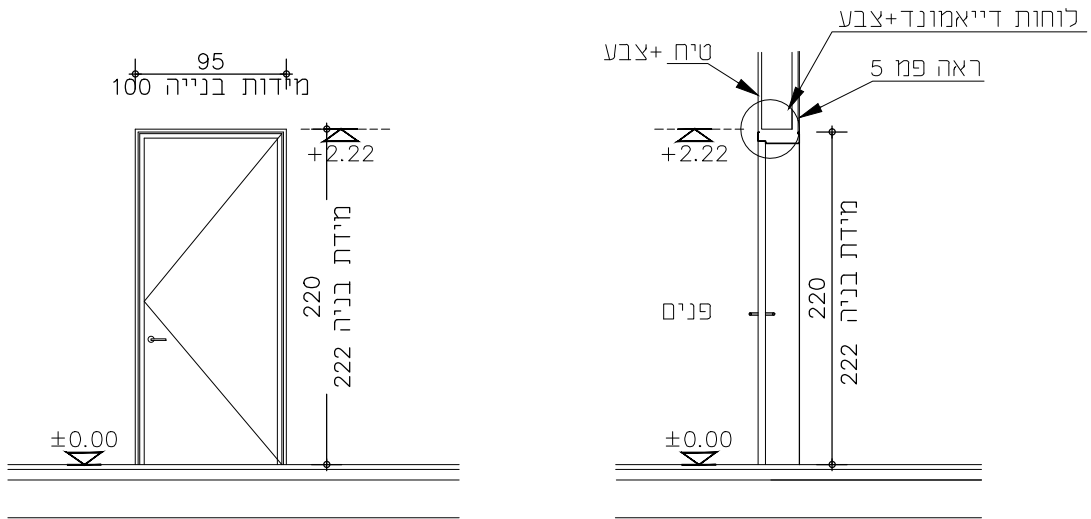
	כמות במפלט 1:0.00	תאור: דלת פח
		מיקום: חדר מדריך-חדר חוגים
1/1		מידות: 85x220 (מידת בניה)



פתיחה:	דלת פח, כנף אחת פתיחה
משקוף:	פלדה לדלת פח לפי שהרבני או שווה ערך. יש לתאם רוחב משקוף בהתאם לגמר קיר
זיגוג:	-----
כנף:	כנף מתכת לפי שהרבני או שיע דלת אש.
פרזול:	צירים, ידיות, רוזטות, מנעול ירדני הכל מושלם לפי שהרבני או שיע
גמר:	דלת מגולוונת וצבועה בגוון לבחירת האדריכל.
הערות:	יראה מפרט כללי. יש להבטיח רוחב פתחים נטו עפ"י דרישות בטיחות ו/או נגישות ו/או חוק תגנון ובניה ותקנים מתאימים
פרט:	לפי שהרבני או שווה ערך

מהדורה: 	סטטוס: <input checked="" type="checkbox"/> לעיון <input checked="" type="checkbox"/> לאישור <input checked="" type="checkbox"/> למכרז <input type="checkbox"/> לביצוע	א פוגל גלפז אדריכלות והנדסה בע"מ א שהם	מיטב 6 ת"א טלפון: 03-5619253 פקס: 03-5619269 Email: mail@fogel-shoham.co.il /office@galpaz-arch.com		הערות לביצוע: תוכנית יצור יובאו לאישור האדרי															
			תאריך: 09.11.21	שם קובץ: BSwor_k_ms שם מקרה: בית שמש/work/רשימות	שם פרויקט: קאנטרי בית שמש	יצור: מס' קטלוגי: א4	קנ"מ: 1:50 גודל גליון: A4													
		<table border="1"> <thead> <tr> <th>תאריך</th> <th>תפוצה</th> <th>מהות עדכון</th> <th>מהדורה</th> </tr> </thead> <tbody> <tr> <td>27.10.20</td> <td></td> <td>פתיחת גיליון למכרז</td> <td>01</td> </tr> <tr> <td>08.03.21</td> <td></td> <td>תיקון גרפי במידה</td> <td>02</td> </tr> <tr> <td>09.11.21</td> <td></td> <td>עדכון כמות</td> <td>03</td> </tr> </tbody> </table>	תאריך	תפוצה	מהות עדכון	מהדורה	27.10.20		פתיחת גיליון למכרז	01	08.03.21		תיקון גרפי במידה	02	09.11.21		עדכון כמות	03		
תאריך	תפוצה	מהות עדכון	מהדורה																	
27.10.20		פתיחת גיליון למכרז	01																	
08.03.21		תיקון גרפי במידה	02																	
09.11.21		עדכון כמות	03																	

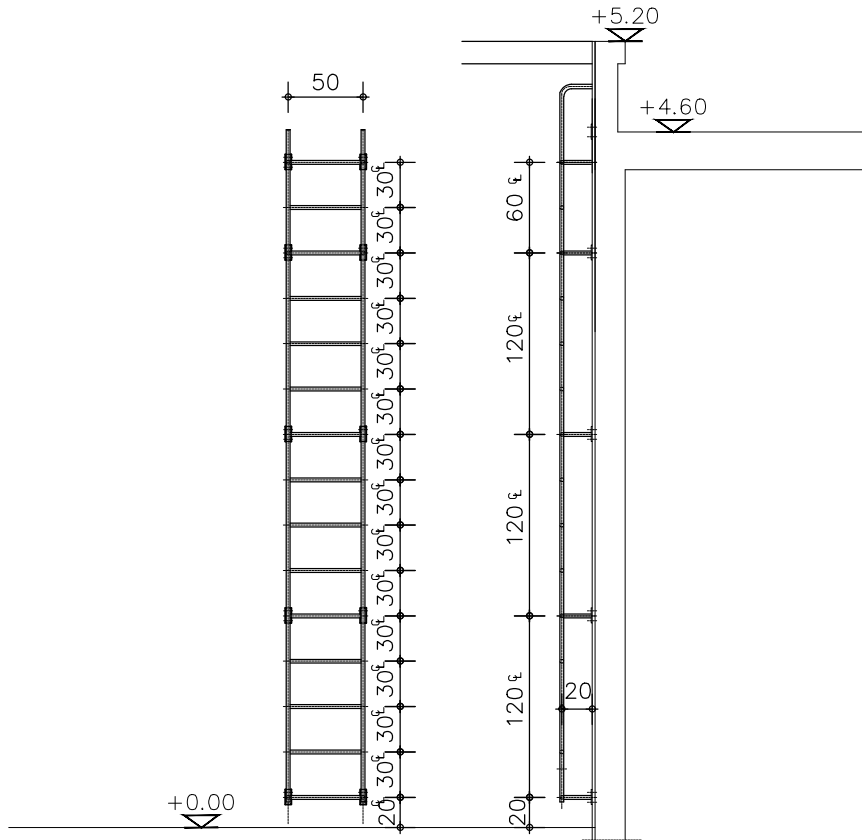
	כמות במפלט 1:+0.00	תאור: דלת פח
		מיקום: חדר ניקיון
1/1		מידות: 95x220 (100/222 מידת בניה)



פתיחה: דלת פח, כנף אחת פתיחה
משקוף: פלדה לדלת פח לפי שהרבני או שווה ערך. יש לתאם רוחב משקוף בהתאם לגמר קיר
זיגוג: -----
כנף: כנף מתכת לפי שהרבני או שיע לדלת אש.
פרזול: צירים, ידיות, רוזטות, מנעול ירדני הכל מושלם לפי שהרבני או שיע
גמר: דלת מגולוונת וצבועה בגוון לבחירת האדריכל.
הערות: תראה מפרט כללי. יש להבטיח רוחב פתחים נטו עפ"י דרישות בטיחות ו/או חוק תגנון ובניה ותקנים מתאימים
פרט: לפי שהרבני או שווה ערך


מהדורה:	סטטוס: <ul style="list-style-type: none"> <input checked="" type="checkbox"/> לעיון <input checked="" type="checkbox"/> לאישור <input checked="" type="checkbox"/> למכרז <input type="checkbox"/> לביצוע 	<table border="1"> <tr> <td> פוגל גלפז אדריכלות והנדסה בע"מ </td> <td> מיטב 6 ת"א טלפון: 03-5619253 פקס: 03-5619269 Email: mail@fogel-shoham.co.il / office@galpaz-arch.com </td> </tr> <tr> <td> תאריך: 09.11.21 </td> <td> תפוצה: </td> <td> מהות עדכון: פתיחת גיליון למכרז </td> <td> מהדורה: 01 </td> </tr> <tr> <td></td> <td></td> <td></td> <td>02</td> </tr> </table>	פוגל גלפז אדריכלות והנדסה בע"מ	מיטב 6 ת"א טלפון: 03-5619253 פקס: 03-5619269 Email: mail@fogel-shoham.co.il / office@galpaz-arch.com	תאריך: 09.11.21	תפוצה:	מהות עדכון: פתיחת גיליון למכרז	מהדורה: 01				02	הערות לביצוע: תוכנית יצור יובא לאישור האדרי
פוגל גלפז אדריכלות והנדסה בע"מ	מיטב 6 ת"א טלפון: 03-5619253 פקס: 03-5619269 Email: mail@fogel-shoham.co.il / office@galpaz-arch.com												
תאריך: 09.11.21	תפוצה:	מהות עדכון: פתיחת גיליון למכרז	מהדורה: 01										
			02										
תאריך: 09.11.21	שם קובץ: BSwork_ms	שם מקרו: בית שמש/work/רשימות	שם פרויקט: קאנטרי בית שמש	יצר: מס' קטלוגי:									
			גודל גליון: A4	קנ"מ: 1:50									

 28 ח	1	כמות במפלט 0.00:	תאור: סולם עליה לגג
			מיקום: בין שרותי נכים לממ"מ
			מידות: כמתואר בשרטוט

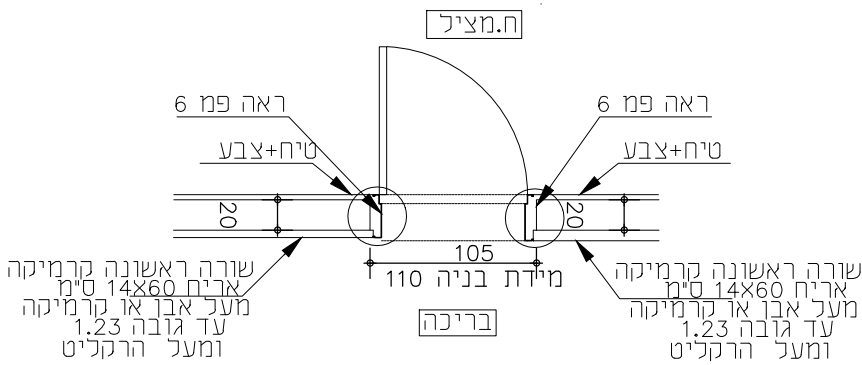
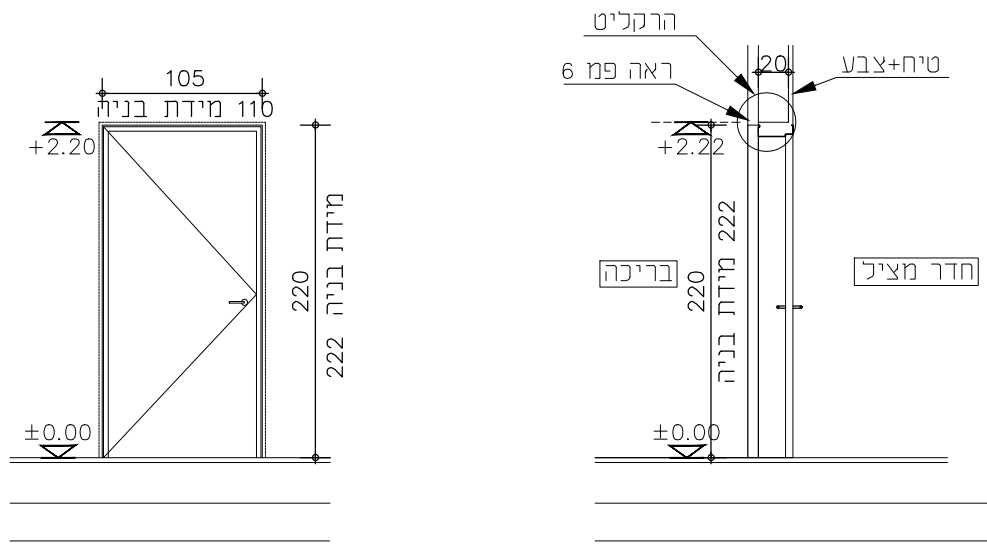


הערות: סולם מפרופילי פלדה מגולבנת וצבועה קוטר 2.5 ס"מ. גוון לבחירת האדריכל מרחק מהקיר 20 ס"מ

פרט: יובא לאישור האדריכל

מהדורה:  1	סטטוס <input checked="" type="checkbox"/> כעיון <input checked="" type="checkbox"/> לאישור <input checked="" type="checkbox"/> למכרז <input type="checkbox"/> לביצוע	 מיטב 6 ת"א טלפון: 03-5619253 פקס: 03-5619269 Email: mail@fogel-shoham.co.il /office@galpaz-arch.com	הערות לביצוע: תוכנית יצור יובא לאישור האדרי	
			שם פרויקט: קאנטרי בית שמש	
תאריך: 27.10.20	תאריך תפוצה: 27.10.20	מהות עדכון: פתיחת גיליון למכרז	מהדורה: 01	יצור: מס' קטלוגי:
שם קובץ: BSwor_k_ms				יצור: קנ"מ 1:50 גודל גליון: A4
שם מקור: בית שמש/work/רשמות				

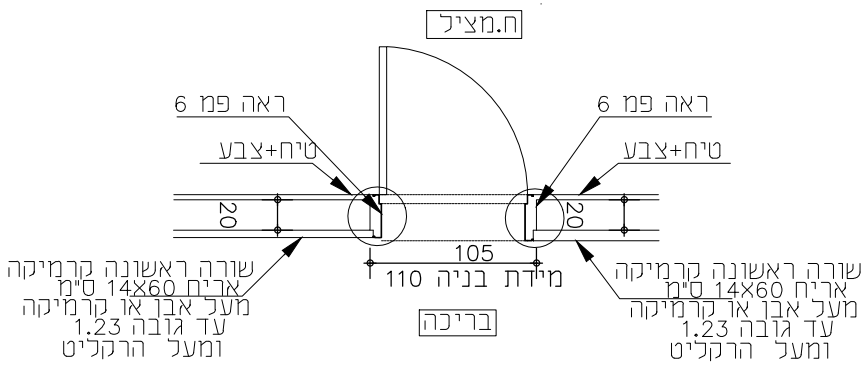
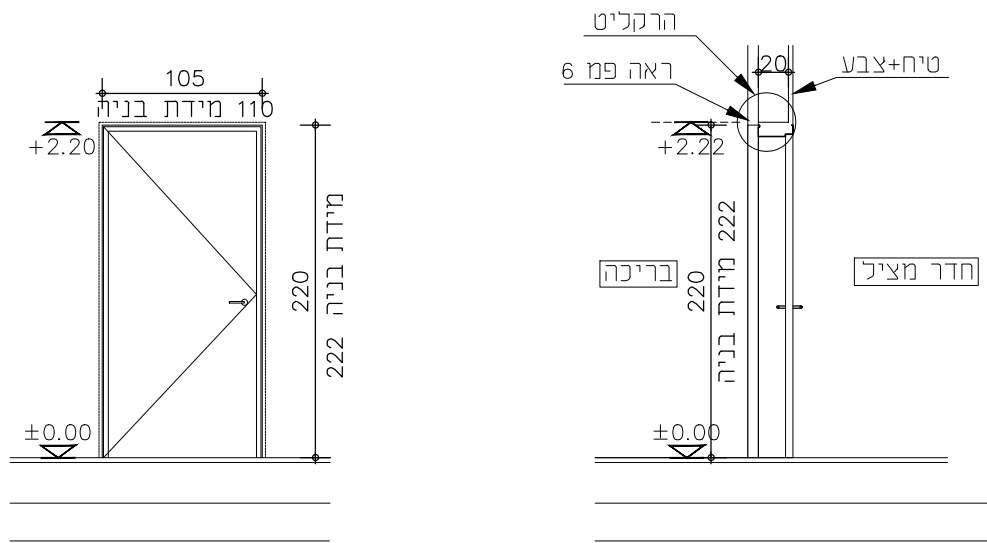
	כמות במפלים 1:0.00	תאור: דלת פח
		מיקום: חדר מציל
		מידות: 105x220 (מידת בניה) < 110/222



פתיחה:	דלת פח, כנף אחת פתיחה
משקוף:	פלדה לדלת פח לפי שהרבני או שווה ערך. יש לתאם רוחב משקוף בהתאם לגמר קיר
דיגוג:	-----
כנף:	כנף מתכת לפי שהרבני או שיע לדלת פח.
פרזול:	צירים, ידיות, רוזטות, מנעול ירדני הכל מושלם לפי שהרבני או שיע
גמר:	דלת מגולוונת וצבועה בגוון לבחירת האדריכל.
הערות:	ראה מפרט כללי. יש להבטיח רוחב פתחים נטו עפ"י דרישות בטיחות ו/או נגישות ו/או חוק תגנון ובניה ותקנים מתאימים
פרט:	לפי שהרבני או שווה ערך

מהדורה:	סטטוס: <input checked="" type="checkbox"/> לעיון <input checked="" type="checkbox"/> לאישור <input checked="" type="checkbox"/> למכרז <input type="checkbox"/> לביצוע	א פוגל גלפז אדריכלות והנדסה בע"מ א ש ה ס	מיטב 6 ת"א טלפון: 03-5619253 פקס: 03-5619269 Email: mail@fogel-shoham.co.il /office@galpaz-arch.com		הערות לביצוע: תוכנית יצור יובאו לאישור האדריכל
			תאריך: 07.12.21	תפוצה:	מהות עדכון: פתיחת גיליון למכרז
שם קובץ: BSwork_ms שם מקרו: בית שמש/work/רשימות					יצור: מס' קטלוגי:
					קנ"מ: 1:50 גודל גליון: A4

	כמות במפלים 1:0.00	תאור: דלת פח
		מיקום: חדר מציל
		מידות: 105x220 (מידת בניה) < 110/222



פתיחה:	דלת פח, כנף אחת פתיחה
משקוף:	פלדה לדלת פח לפי שהר בני או שווה ערך. יש לתאם רוחב משקוף בהתאם לגמר קיר
דיגוג:	-----
כנף:	כנף מתכת לפי שהר בני או שיע לדלת פח.
פרזול:	צירים, ידיות, רוזטות, מנעול ירדני הכל מושלם לפי שהר בני או שיע
גמר:	דלת מגולוונת וצבועה בגוון לבחירת האדריכל.
הערות:	ראה מפרט כללי. יש להבטיח רוחב פתחים נטו עפ"י דרישות בטיחות ו/או נגישות ו/או חוק תגנון ובניה ותקנים מתאימים
פרט:	לפי שהר בני או שווה ערך

מהדורה:	סטטוס: <input type="checkbox"/> לעיון <input checked="" type="checkbox"/> לאישור <input type="checkbox"/> למכרז <input type="checkbox"/> לביצוע	א פוגל גלפז אדריכלות הנדסה בע"מ א שהם	מיטב 6 ת"א טלפון: 03-5619253 פקס: 03-5619269 Email: mail@fogel-shoham.co.il /office@galpaz-arch.com		הערות לביצוע: תוכנית יצור יובאו לאישור האדרי
			תאריך: 07.12.21	תפוצה:	מהות עדכון: פתיחת גיליון למכרז
שם קובץ: BSwork_ms שם מקרו: בית שמש/work/רשימות				גודל גליון: A4	קנ"מ: 1:50



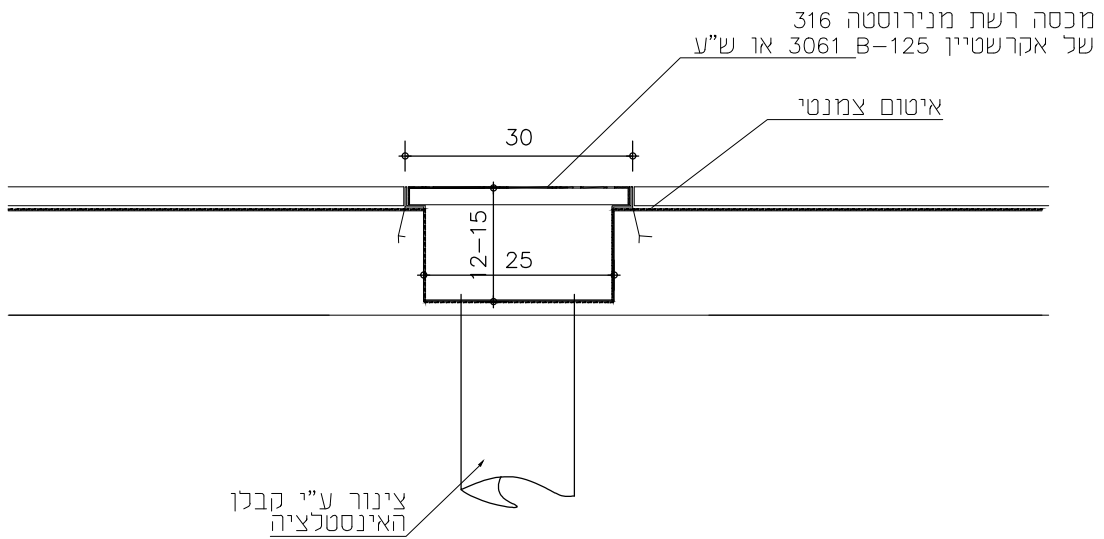
נמות במפלט ± 0.00
23.40 מ"א

תאור: תעלת ניקוז מנירוסטה 316 ברוחב 25 ס"מ

מיקום: מקלחות, מתחת לכיורים

מידות:

1/1



תאור:

הערות:

ראה מפרט נכלי. יש לזמן האדריכל לאישור.
העבודה קומפלט תתאים ותעמוד בתקן הישראלי

הערות לביצוע:

תוכנית יצור יובאו לאישור האדרי

שם פרויקט:
קאנטרי בית שמש

יצר:

מס' קטלוגי:

גודל גליון: A4

קנ"מ: 1:10

מהדורה:



סטטוס

נעיון

לאישור

למכרז

לביצוע

תאריך:
07.12.21



מיטב 6 ת"א
טלפון: 03-5619253 פקס: 03-5619269
Email:
mail@fogel-shoham.co.il
/office@galpaz-arch.com

תאריך	תפוצה	מהות עדכון	מהדורה
27.10.20		פתיחה למכרז	01
07.12.21		עדכון פריט	02

שם קובץ: BSwor_k_ms

שם מקרו: בית שמש/work/רשימות



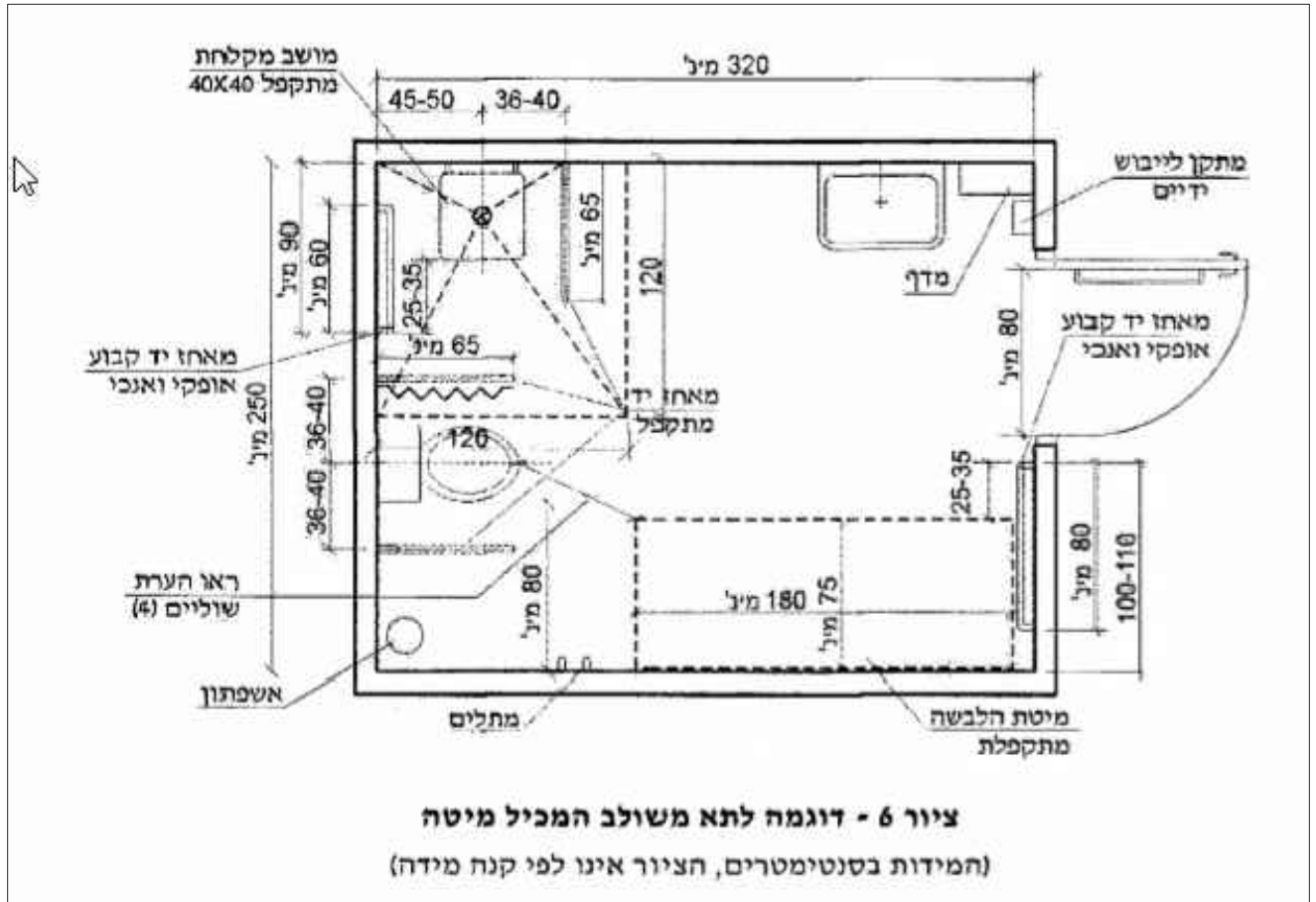
כמות במפלט 1:0.00

תאור: תא שרותים נגיש המכיל מיטה טיפוס 2 קומפלט כולל הכל

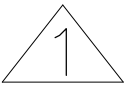
מיקום:

1/1

מידות:



הערה: כל האיבזרים יהיו מנירוסטה 316 לפי תקן ישראלי, מיובא ע"י א.שינזון ובניו בע"מ או ש"ע

מהדורה: 	סטטוס: <input checked="" type="checkbox"/> כעיון <input checked="" type="checkbox"/> לאישור <input checked="" type="checkbox"/> למכרז <input type="checkbox"/> לביצוע	א פוגל גלפז אדריכלות א ש ה ם והנדסה בע"מ	מיטב 6 ת"א טלפון: 03-5619253 פקס: 03-5619269 Email: mail@fogel-shoham.co.il /office@galpaz-arch.com		הערות לביצוע: תוכנית יצור יובא לאישור האדרי
			תאריך: 27.10.20	תפוצה 27.10.20	מהות עדכון פתיחת גיליון למכרז
שם קובץ: BSwor_k_ms שם מקרו: בית שמש/work/רשימות				גודל גליון: A4 קנ"מ: 1:50	

תאור: תא שירותים עם אסלה פינתית קומפלט כולל הכ

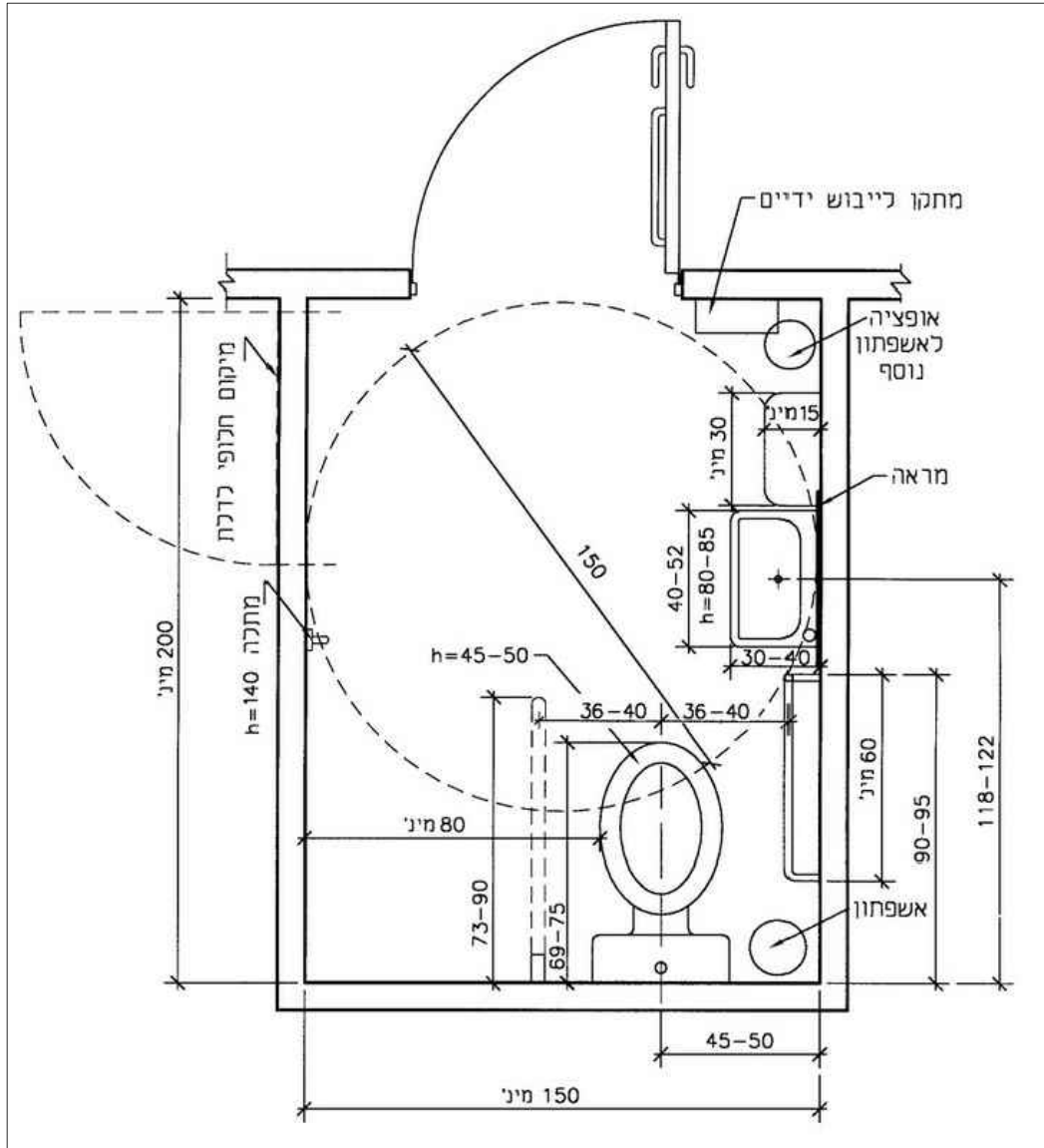
מיקום:

מידות:

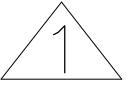


כמות במפלט 1:0.00

1/1



הערה: כל האביזרים יהיו מנירוסטה 316 לפי תקן ישראלי, מיובא ע"י א.שינזון ובניו בע"מ או ש"ע

מהדורה: 	סטטוס <input type="checkbox"/> לעיון <input checked="" type="checkbox"/> לאישור <input type="checkbox"/> למכרז <input type="checkbox"/> לביצוע	א פוגל גלפז אדריכלות והנדסה בע"מ א ש הם	מיטב 6 ת"א טלפון: 03-5619253 פקס: 03-5619269 Email: mail@fogel-shoham.co.il /office@galpaz-arch.com		הערות לביצוע: תוכנית יצור יובאו לאישור האדרי	
	תאריך: 27.10.20		תאריך 27.10.20	תפוצה	מהות עדכון פתיחת גיליון למכרז	מהדורה 01
שם קובץ: BSwor_k_ms שם מקרו: בית שמש/work/רשימות					גודל גליון: A4	קנ"מ: 1:50



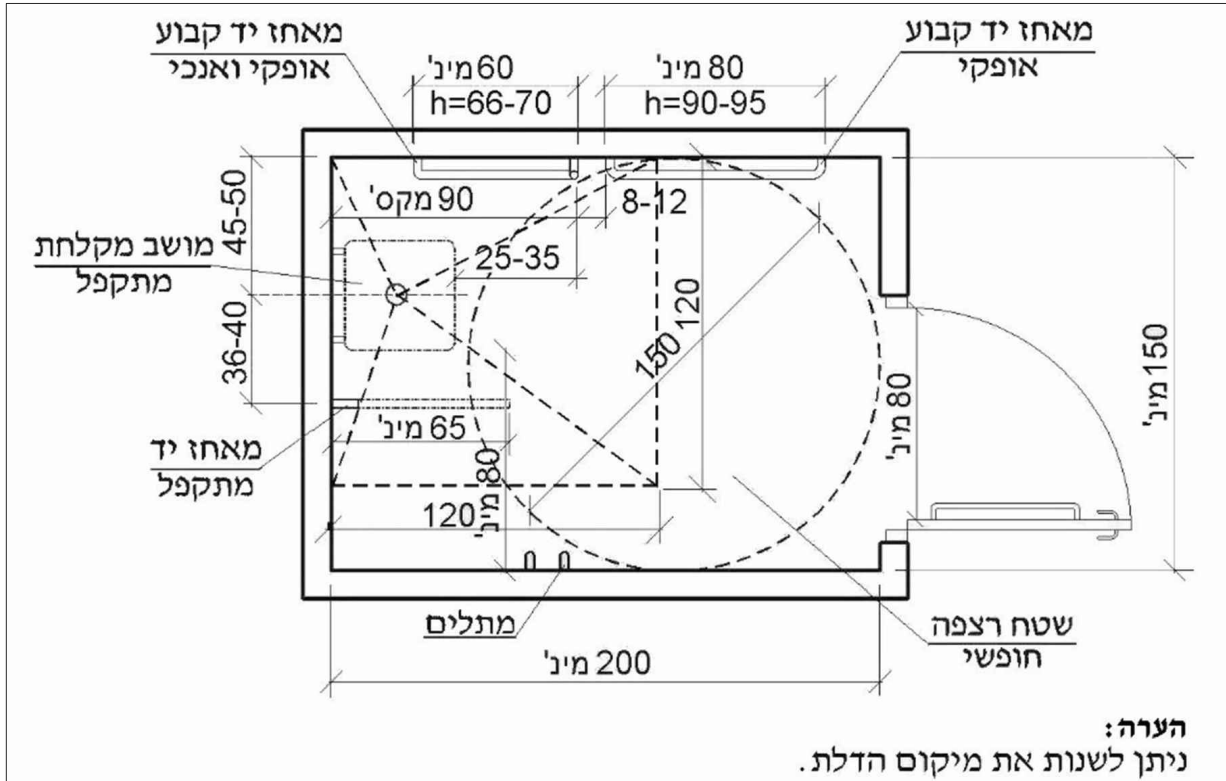
כמות במפלט 2+0.00

תאור: תא מקלחת מונגשת קומפלט כולל הכל

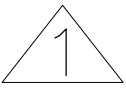
מיקום: מלתחות נשים וגברים

1/1

מידות:



הערה: כל האביזרים יהיו מנירוסטה 316 לפי תקן ישראלי, מיובא ע"י א.שינזון ובניו בע"מ או ש"ע

מהדורה: 	סטטוס <input checked="" type="checkbox"/> כעיון <input checked="" type="checkbox"/> לאישור <input checked="" type="checkbox"/> למכרז <input type="checkbox"/> לביצוע	א פוגל גלפז אדריכלות והנדסה בע"מ א ש ה ם מ"ט 6 ת"א טלפון: 03-5619253 פקס: 03-5619269 Email: mail@fogel-shoham.co.il /office@galpaz-arch.com		הערות לביצוע: תוכנית יצור יובאו לאישור האדרי	
	תאריך: 07.12.21	תאריך תפוצה 07.12.21	מהות עדכון פתיחת גיליון למכרז	מהדורה 01	שם פרויקט: קאנטרי בית שמש יצור: מס' קטלוגי:
שם קובץ: BSwor_k_ms שם מקרו: בית שמש/work/רשימות			גודל גליון: A4		קנ"מ: 1:50

ח
34

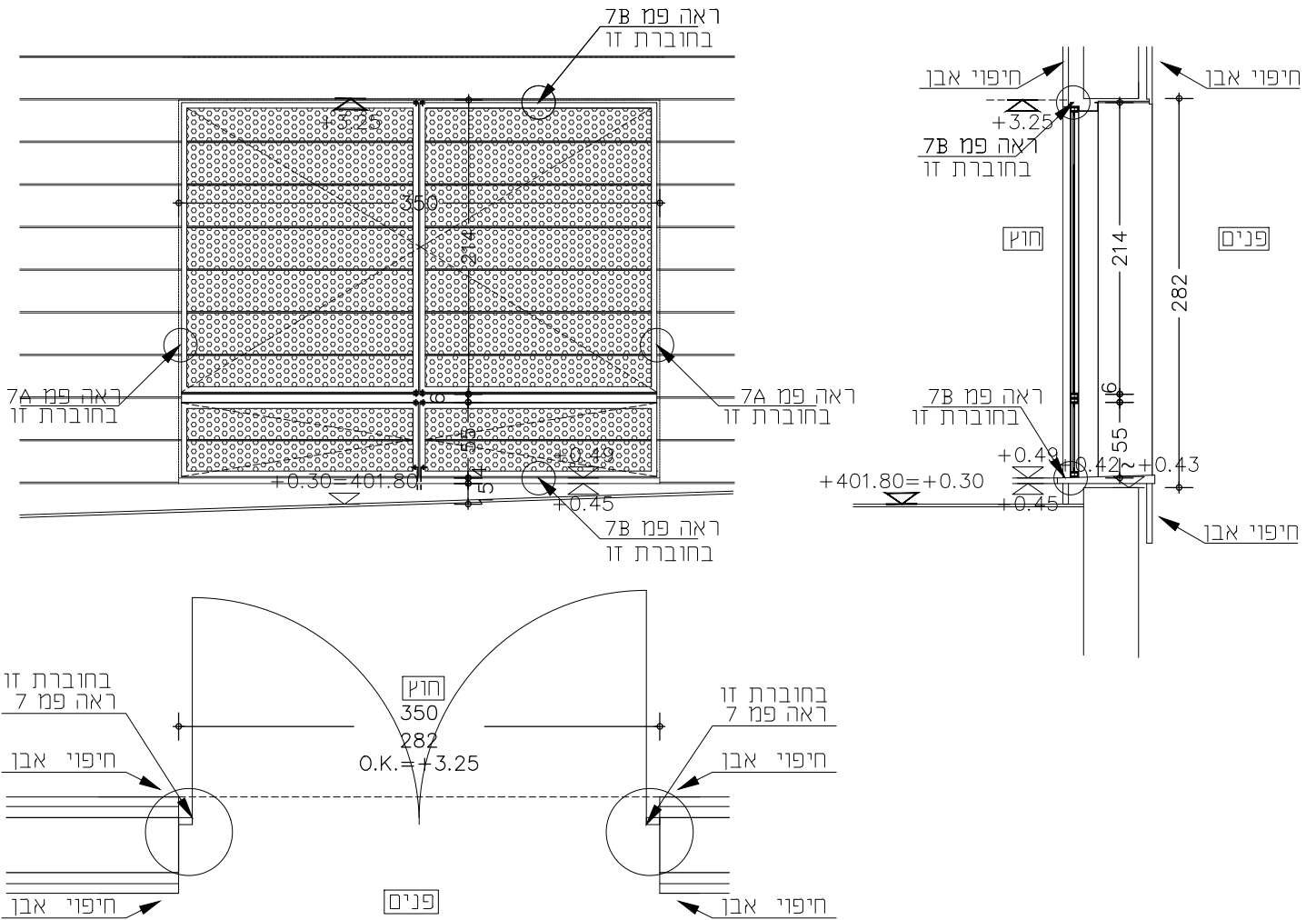
כמות במפלט 1:0.00

1/1

תאור: שער פח מחורר מגולוון וצבוע עם חלוקה ל 4 כנפיים לפתיחה כלפי חוץ

מיקום: שער בחזית צפונית

מידות: (350/282 מידת בניה)



פתיחה: דלת פח, 4 כנפיים לפתיחה כלפי חוץ

משקוף: פח לדלת פח לפי שהר בני או שווה ערך. יש לתאם רוחב משקוף בהתאם לגמר קיר

דיגוי: -----

כנף: כנף פח מכופף מחורר מגולבן וצבוע לפי שהר בני או שיע

פרזול: צירים, ידיות, רוזטות, מנעול ירדני הכל מושלם לפי שהר בני או שיע

גמר: דלת מגולוונת וצבועה בגוון לבחירת האדריכל.

הערות: יראה מפרט כללי. יש להבטיח רוחב פתחים נטו עפ"י דרישות בטיחות ו/או נגישות ו/או חוק תגנון ובניה ותקנים מתאימים

פרט: לפי שהר בני או שווה ערך

מהדורה:



סטטוס

■ כעיו

■ לאישור

■ למכרז

□ לביצוע



מיטב 6 ת"א
טלפון: 03-5619253 פקס: 03-5619269
Email:
mail@fogel-shoham.co.il
office@galpaz-arch.com

הערות לביצוע:

תוכנית יצור יובא לאישור האדרי

שם פרויקט:

קאנטרי בית שמש

תאריך:
12.12.21

תאריך	תפוצה	מהות עדכון	מהדורה
27.10.20		פתיחת גיליון למכרז	01
8.3.21		תיקון גרפי במידה	02
12.12.21		עדיכון טרמפוס	03

יצרו: מס' קטלוגי:

קנ"מ: 1:50 גודל גליון: A4

שם קובץ: BSwor_k_ms

שם מקרו: בית שמש/work/רשימות



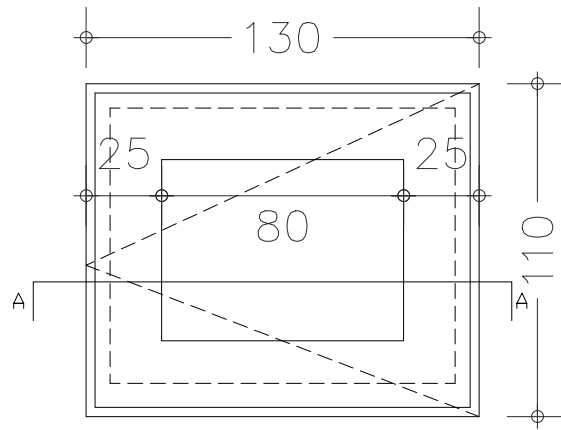
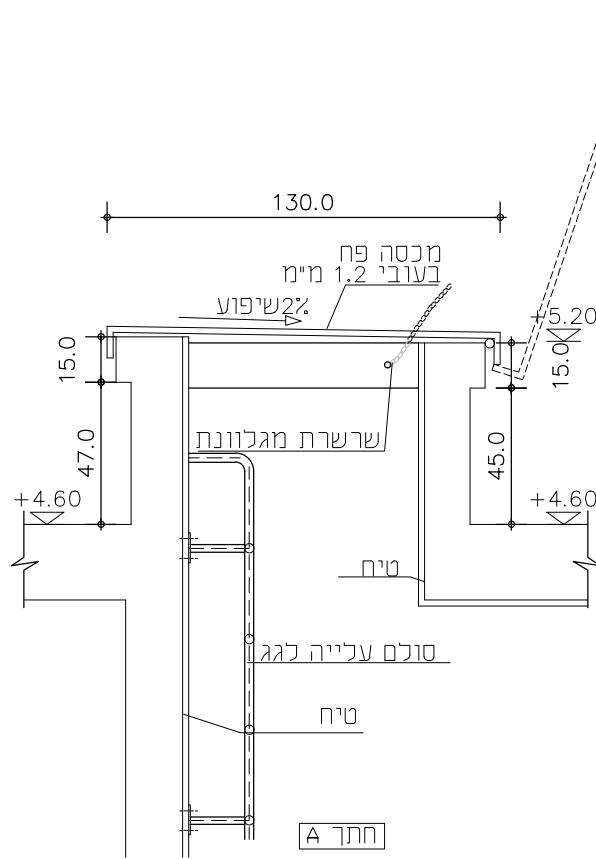
כמות במפלט 1:4.60

תאור: דלת פח

מיקום: גג

מידות: 130x110

1/1



תאור: מכסה - מסגרת מפרופיל L 40x40 מפח מגלוון וצבוע בעובי 1.2 מ"מ בתוספת צירי ספר התואמים לדלת פח

מהדורה:



סטטוס

- כעיון
- כאישור
- למכרז
- כביצוע

תאריך: 12.12.21

גלפז אדריכלות
 מיטב 6 ת"א
 טלפון: 03-5619253 פקס: 03-5619269
 Email: mail@fogel-shoham.co.il /office@galpaz-arch.com

הערות לביצוע:

תוכנית יצור יובא לאישור האדרי

שם פרויקט: קאנטרי בית שמש

תאריך	תפוצה	מהות עדכון	מהדורה
27.10.20		פתיחת גיליון למכרז	01
12.12.21		עדכון מידות	02

יצר: מס' קטלוגי:

BSwork_ms שם קובץ

שם מקרו: בית שמש/work/רשמות

קנ"מ: 1:10 גודל גליון: A4

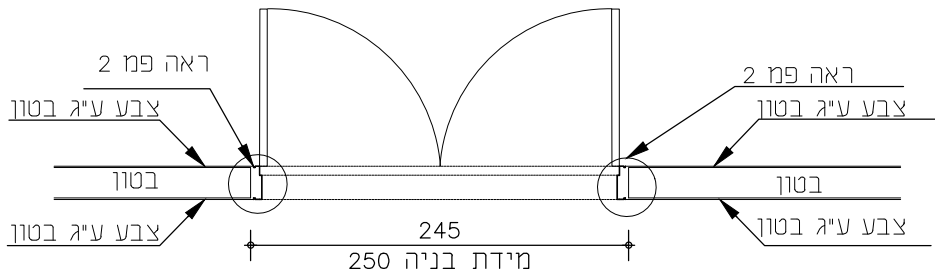
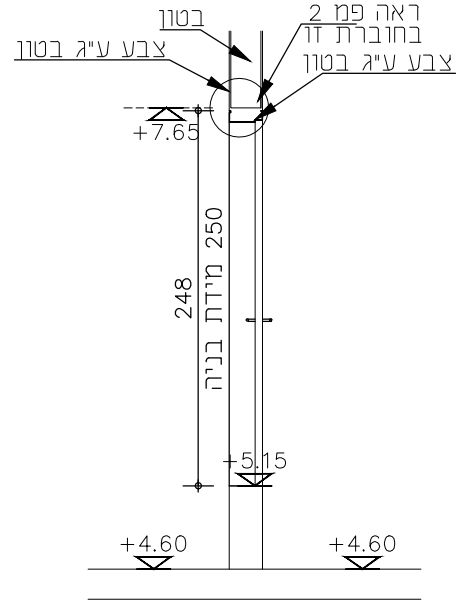
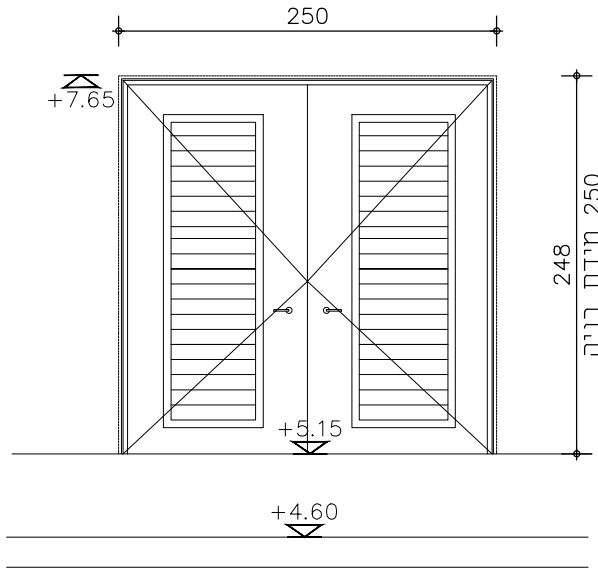


נמות במפלס +4.60 1

תאור: דלת רפפה דלת פח דו כנפית

מיקום: קומת גג

מידות: 245/248 < 250/250 מידת בניה >



פתיחה: דלת רפפה, דו כנפית לפתיחה

משקוף: לפי שהרבני או שווה ערך. יש לתאם רוחב משקוף בהתאם לגמר קיר

זיגוג: -----

כנף: כנף מתכת לפי שהרבני או שיע לדלת פח.

פרזול: צירים, ידיות, רוזטות, מנעול ירדני הכל מושלם לפי שהרבני או שיע

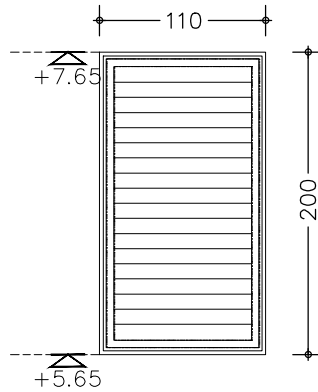
גמר: דלת מגולוונת וצבועה בגוון לבחירת האדריכל.

הערות: ראה מפרט כללי. יש להבטיח רוחב פתחים נטו עפ"י דרישות בטיחות ו/או נגישות ו/או חוק תכנון ובניה ותקנים מתאימים


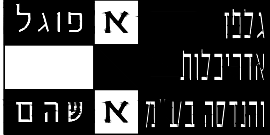
פרט: לפי שהרבני או שווה ערך

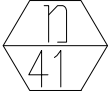
מהדורה: 	סטטוס			מיטב 6 ת"א טלפון: 03-5619253 פקס: 03-5619269 Email: mail@fogel-shoham.co.il / office@galpaz-arch.com		הערות לביצוע: תוכנית יצור יובאו לאישור האדרי	
	<input type="checkbox"/> לעיון <input type="checkbox"/> לאישור <input type="checkbox"/> למכרז <input type="checkbox"/> לביצוע	תאריך 27.10.20 08.03.21 12.12.21	תפוצה פתיחת גיניון למכרז תיקון גרפי במידה עדכון מידות	מהות עדכון 01 פתיחת גיניון למכרז 02 תיקון גרפי במידה 03 עדכון מידות	מהדורה 01 02 03	שם פרויקט: קאנטרי בית שמש	יצור: מס' קטלוגי: גודל גליון: A4
תאריך: 12..12.21	שם קובץ: BSwor_k_ms שם מקרה: בית שמש/work/רשימות						

	כמות במפלט 1:5.10	תאור: רפפה לשחרור עשן
		מיקום: גג טכני
1/1		מידות: 110x200

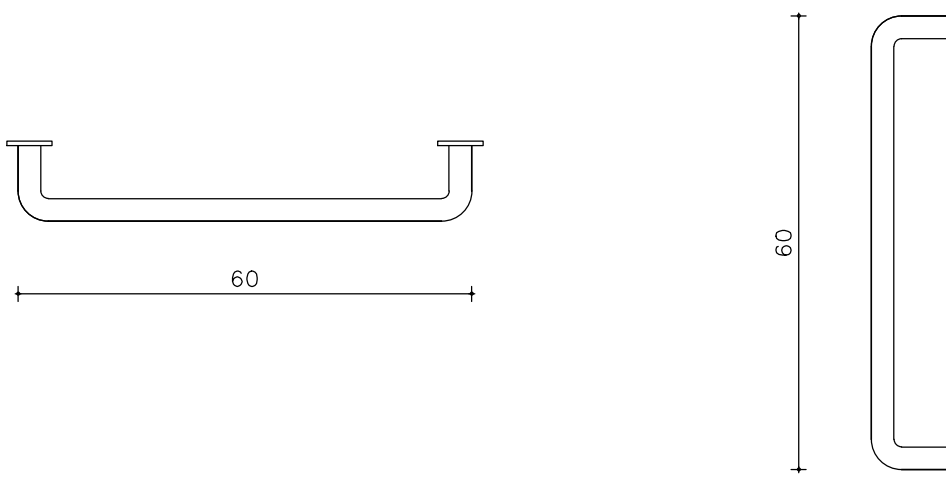


פתיחה: קבוע
משקוף: פלדה לפי שהרבני או שווה ערך. יש לתאם רוחב בהתאם לגמר קיר
זיגוג: -----
כנף:
פרזול: לפי שהרבני או שווה ערך
גמר: רפפה-לפי שהרבני או ש"ע + רשת נגד מכרסמים וציפורים
הערות: הקבלן מחויב להגיש תוכניות ביצוע לאישור האדריכל
פרט: לפי שהרבני או שווה ערך

מהדורה: 	סטטוס <input checked="" type="checkbox"/> כעיו <input checked="" type="checkbox"/> לאישור <input checked="" type="checkbox"/> למכרז <input type="checkbox"/> לביצוע		מיטב 6 ת"א טלפון: 03-5619253 פקס: 03-5619269 Email: mail@fogel-shoham.co.il /office@galpaz-arch.com		הערות לביצוע: תוכנית יצור יובאו לאישור האדרי
			תאריך: 12.12.21	תאריך: 27.10.20 תאריך: 12.12.21	תפוצה
שם קובץ: BSwork_ms שם מקרו: בית שמש/work/רשימות				גודל גליון: A4 קנ"מ: 1:50	

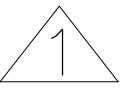
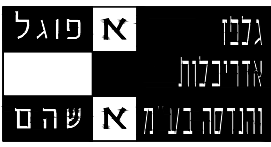
	2 קומפלט	סה"כ נמות:	תאור: מעקות אחיזה לנכים
	1/1		מיקום: מלתחות גברים משתנה נגישה
			מידות:


*בהתאם לאישור יועץ נגישות



תאור: מאחז יד באורך 60 ס"מ נירוסטה "בובריק" יבואן א. שינזון ובניו בע"מ טלפון: 09-8940661

גמר:	לאישור האדריכל
הערות:	ראה מפרט כללי. יש לזמן האדריכל לאישור. העבודה קומפלט תתאים ותעמוד בתקן הישראלי
פרט	

מהדורה: 	סטטוס	 מיטב 6 ת"א טלפון: 03-5619253 פקס: 03-5619269 Email: mail@fogel-shoham.co.il /office@galpaz-arch.com	הערות לביצוע:			
	<input checked="" type="checkbox"/> לעיון <input checked="" type="checkbox"/> לאישור <input checked="" type="checkbox"/> למכרז <input type="checkbox"/> לביצוע		תוכנית יצור יובאו לאישור האדר' שם פרויקט: קאנטרי בית שמש	יצרו:	מס' קטלוגי:	
תאריך: 27.10.20	תאריך	תפוצה	מהות עדכון	מהדורה	גודל גליון: A4	קנ"מ: 1:10
שם קובץ: BSwork_ms	שם מקרו: בית שמש/work/רשימות	27.10.20	פתיחה למכרז	01		

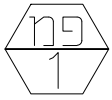
 1/1	כמות: כמות במפלט +0.00 קומפי 1	תאור: מתקן הורדה לנכים
		מיקום: בריכה פנימית
		מידות: כמצויין בשרטוט



תאור: מתקן הורה לנכים של וריז או ש"ע

גמ: כל חלקי הנירוסטה - יבוצעו מנירוסטה 316 גמר 180 גריד.

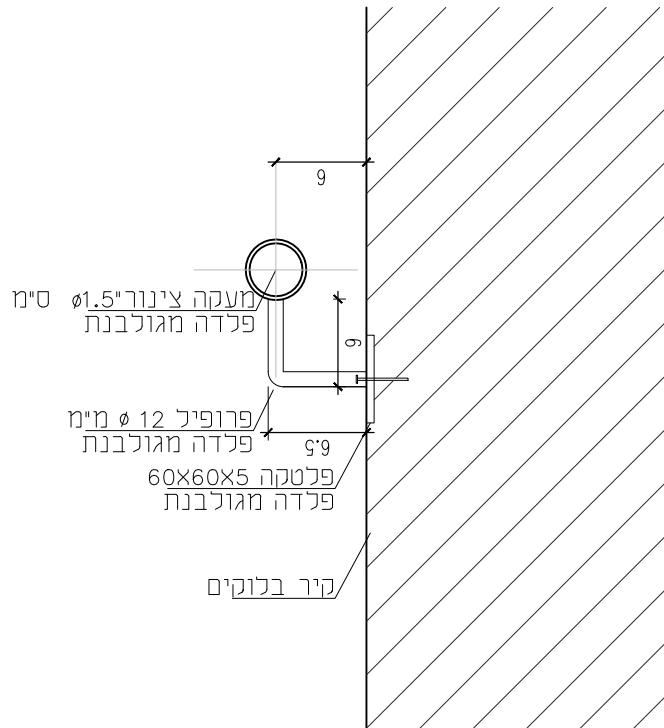
מהדורה 	סטטוס <input checked="" type="checkbox"/> לעיון <input checked="" type="checkbox"/> לאישור <input checked="" type="checkbox"/> למכרז <input type="checkbox"/> לביצוע	א פוגל גלמי אדריכלות א ש ה ם והנדסה בע"מ	מיטב 6 ת"א טלפון: 03-5619253 פקס: 03-5619269 Email: mail@fogel-shoham.co.il /office@galpaz-arch.com	הערות לביצוע: פרט דלת והרכבה יובאו לאישור האדריכל	שם פרויקט: קאנטרי בית שמש															
תאריך: 12.12.21	שם קובץ BYwork ms	<table border="1"> <thead> <tr> <th>תאריך</th> <th>תפוצה</th> <th>מהות עדכון</th> <th>מהדורה</th> </tr> </thead> <tbody> <tr> <td>12.12.21</td> <td></td> <td>פתיחה גיליון למכרז</td> <td>1</td> </tr> <tr> <td></td> <td></td> <td></td> <td>2</td> </tr> <tr> <td></td> <td></td> <td></td> <td>3</td> </tr> </tbody> </table>	תאריך	תפוצה	מהות עדכון	מהדורה	12.12.21		פתיחה גיליון למכרז	1				2				3	יצרן: מסי קטלוגי	קנ"מ: 1:25 גודל גליון: A4
תאריך	תפוצה	מהות עדכון	מהדורה																	
12.12.21		פתיחה גיליון למכרז	1																	
			2																	
			3																	
שם מקרה: באר יעקב/work/רשימות																				



תאור הפרט:
חיבור בין מאחז יד לקיר בטון

מיקום: מדרגות ירידה לחדר מכונות

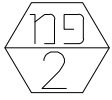
פרט הרכבה עקרוני של מאחז יד לקיר בטון



תאור: פרט הרכבה עקרוני של מאחז יד לקיר בטון

גמר: פלדה מגולבנת

	סטטוס <input checked="" type="checkbox"/> לעיון <input checked="" type="checkbox"/> לאישור <input checked="" type="checkbox"/> למכרז <input type="checkbox"/> לביצוע	אדרי' נ.אטשטיין כפר נטר, מיקוד 40593, ההדדים 20, טל - 09-8996371 - פקס 09-8996374 e-mail : galpaz-n@zahav.net.il			הערות לביצוע: פרטים ותוכניות ביצוע יובאו לאישור האדריכל והקונסטרוקטור לפני ביצוע שם פרויקט: קאנטרי בית שמש	
	מהדורה: 1	תאריך: 12.12.21	מהדורה 1 פתיחת גיליון 2 3	מות' עדכון מסי קטלוגי	יצרן: גודל גליון: A4	1:5
BSwor_k_ms שם קובץ שם מקרו: בית שמש/work/רשימות						



כמות:

פרט עקרוני למיקום משקוף
דלת בקיר 20 ס"מ
גמר בטון בשני הצדדים

תאור הפרט:

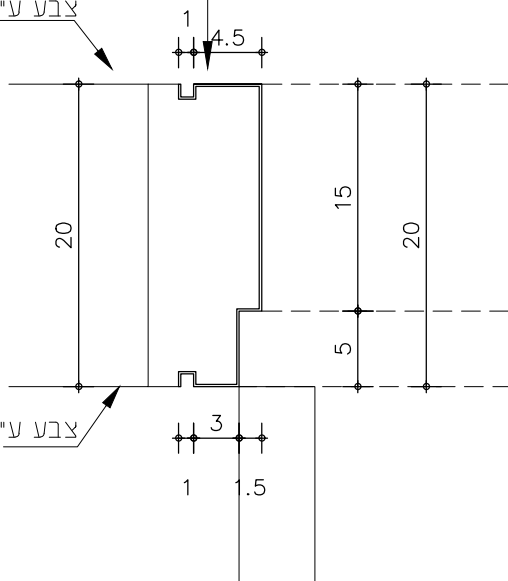
1/1

מיקום:

משקוף פלדה בעובי 1.5 מ"מ

צבע ע"ג בטון

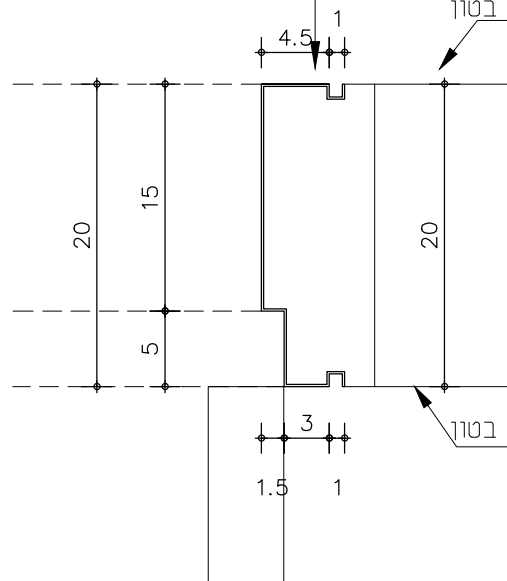
צבע ע"ג בטון



משקוף פלדה בעובי 1.5 מ"מ

צבע ע"ג בטון

צבע ע"ג בטון



תאור: פרט עקרוני למיקום משקוף פלדה ביחס לגמר קיר רוחב מינימלי 20 ס"מ

גמר:

מהדורה: 	סטטוס <input checked="" type="checkbox"/> לעיון <input checked="" type="checkbox"/> לאישור <input checked="" type="checkbox"/> למכרז <input type="checkbox"/> לביצוע	אדרי' נ.אטשטיין כפר נטר, מיקוד 40593, ההדרים 20, טל - 09-8996371 - פקס 09-8996374 e-mail : galpaz-n@zahav.net.il			הערות לביצוע: פרט דלת והרכבה יובא לאישור האדריכל	
	תאריך: 12.12.21	תאריך 12.12.21	תפוצה	מהות עדכון פתיחת גיליון	מהדורה 1	שם פרויקט: קאנטרי בית שמש
BSwor_k_ms שם קובץ	שם מקרה: בית שמש/work/רשימות			2 3	מס' קטלוגי:	
					גודל גליון: A4	קנ"מ: 1:5



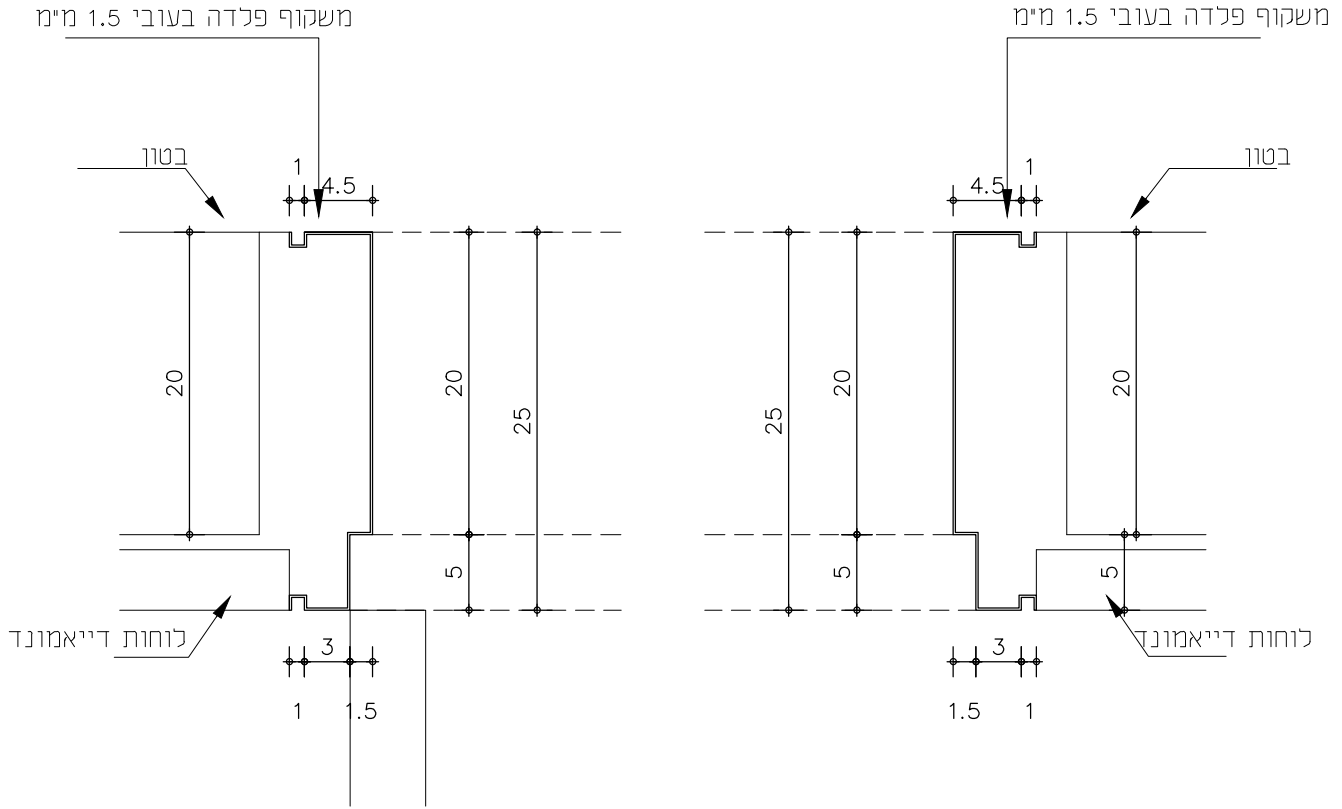
כמות:

פרט עקרוני למיקום משקוף
דלת בקיר 20 ס"מ
גמר בטון וגמר דייאמונד

תאור הפרט:

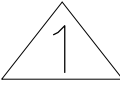
1/1

מיקום:



תאור: פרט עקרוני למיקום משקוף פלדה ביחס לגמר קיר רוחב מינימלי 20 ס"מ

גמר:

מהדורה: 	סטטוס <input checked="" type="checkbox"/> לעיון <input checked="" type="checkbox"/> לאישור <input checked="" type="checkbox"/> למכרז <input type="checkbox"/> לביצוע	אדרי נ.אטשטיין כפר נטר, מיקוד 40593, ההדרים 20, טל - 09-8996371 - פקס - 09-8996374 e-mail : galpaz-n@zahav.net.il			הערות לביצוע: פרט דלת והרכבה יובאו לאישור האדריכל	
	תאריך: 12.12.21	שם קובץ BSwork_ms	תאריך 12.12.21	תפוצה	מהות עדכון פתיחת גיליון	מהדורה 1
שם מקור: בית שמש/work/רשימות					מס' קטלוגי:	קנ"מ: 1:5 גודל גליון: A4



כמות:

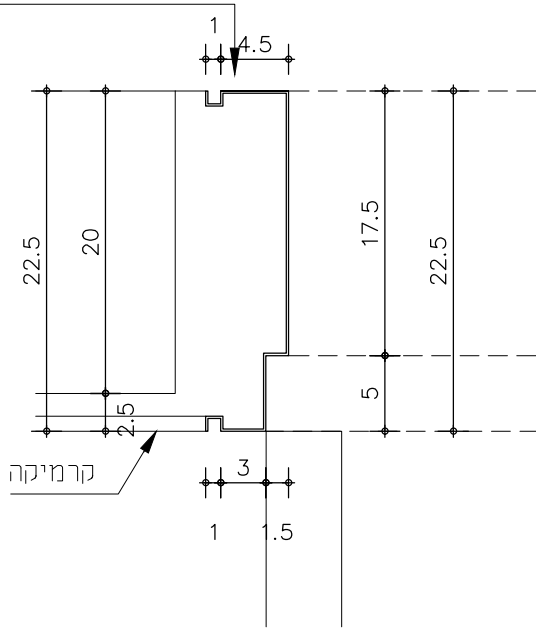
פרט עקרוני למיקום משקוף
דלת בקיר 20 ס"מ
גמר קרמיקה בצד אחד וגמר בטון

תאור הפרט:

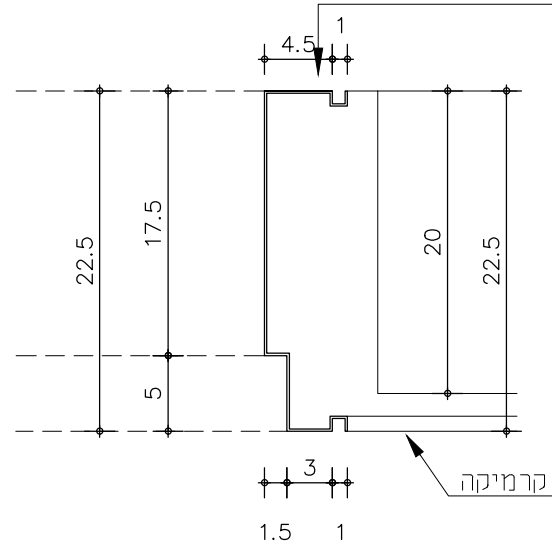
1/1

מיקום:

משקוף פלדה בעובי 1.5 מ"מ



משקוף פלדה בעובי 1.5 מ"מ



תאור: פרט עקרוני למיקום משקוף פלדה ביחס לגמר קיר רוחב מינימלי 20 ס"מ

גמר:



סטטוס

לעיון

לאישור

למכרז

לביצוע

אדרי' נ.אטשטיין
כפר נטר, מיקוד 40593, ההדרים 20,
טל - 09-8996371 - פקס - 09-8996374
e-mail : galpaz-n@zahav.net.il

תאריך:
12.12.21

תאריך
12.12.21

תפוצה

מהות עדכון
פתיחת גיליון

מהדורה
1

2

3

הערות לביצוע:
פרט דלת והרכבה יובאו
לאישור האדריכל

שם פרויקט:
קאנטרי בית שמש

מס' קטלוגי:

קנ"מ: 1:5

גודל גליון: A4

BSwork_ms שם קובץ
שם מקרו: בית שמש/work/רשימות



כמות:

פרט עקרוני למיקום משקוף
דלת בקיר 10 ס"מ
גמר טיח וגמר לוחות דייאמונד

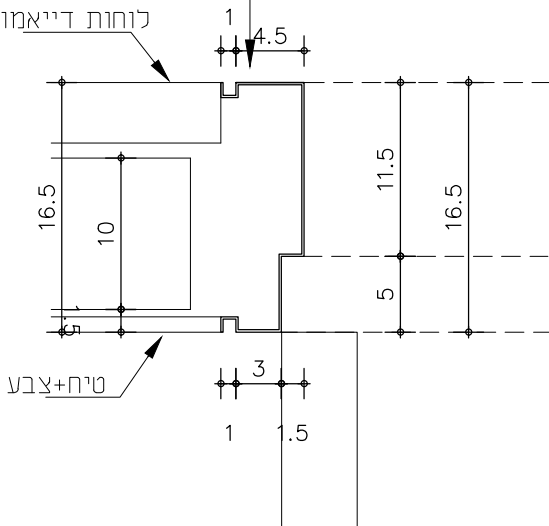
תאור הפרט:

1/1

מיקום:

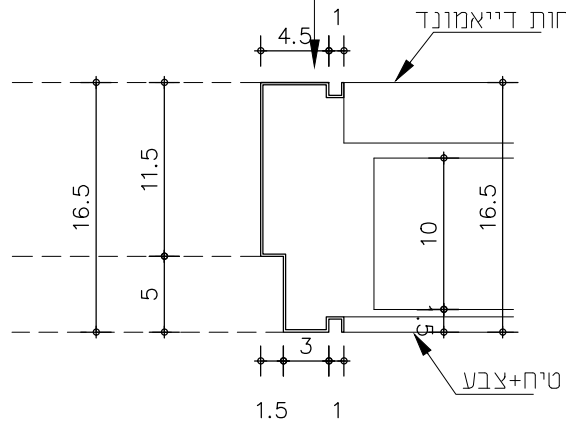
משקוף פלדה בעובי 1.5 מ"מ

לוחות דייאמונד



משקוף פלדה בעובי 1.5 מ"מ

לוחות דייאמונד



תאור: פרט עקרוני למיקום משקוף פלדה ביחס לגמר קיר רוחב מינימלי 10 ס"מ

גמר:

מהדורה:



סטטוס

כעיון

לאישור

למכרז

לביצוע

תאריך:
12.12.21

אדרי' נ.אטשטיין

כפר נטר, מיקוד 40593, ההדרים 20,
טל - 09-8996371 פקס - 09-8996374
e-mail : galpaz-n@zahav.net.il

הערות לביצוע:
פרט דלת והרכבה יובאו
לאישור האדריכל

שם פרויקט:
קאנטרי בית שמש

תאריך	תפוצה	מהות עדכון	מהדורה
12.12.21		פתיחת גיליון	1
			2
			3

מסי קטלוג:

BSwork_ms

שם קובץ

שם מקרו: בית שמש/work/דשימות

גודל גליון: A4

קנ"מ: 5:1



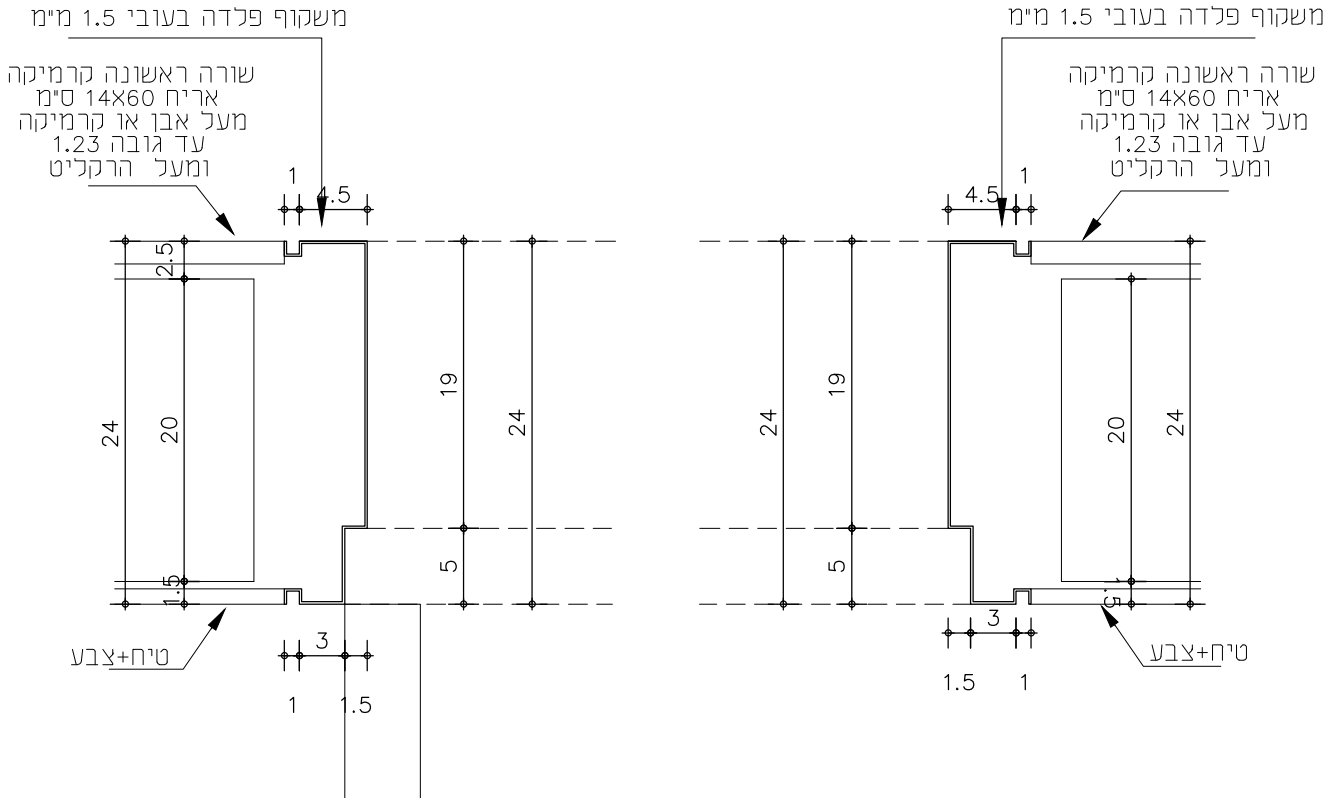
כמות:

פרט עקרוני למיקום משקוף
דלת בקיר 20 ס"מ
גמר לפי שרטוט

תאור הפרט:

1/1

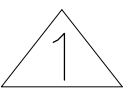
מיקום:



תאור: פרט עקרוני למיקום משקוף פלדה ביחס לגמר קיר רוחב מינימלי 20 ס"מ

גמר:

מהדורה:



סטטוס

- לעיון
- לאישור
- למכרז
- לביצוע

תאריך:
12.12.21

אדרי' נ.אטשטיין

כפר נטר, מיקוד 40593, ההדרים 20,
טל - 09-8996371 פקס - 09-8996374
e-mail : galpaz-n@zahav.net.il

הערות לביצוע:
פרט דלת והרכבה יובאו
לאישור האדריכל

שם פרויקט:
קאנטרי בית שמש

תאריך	תפוצה	מהות עדכון	מהדורה
12.12.21		פתיחת גיליון	1
			2
			3

מס' קטלוגי:

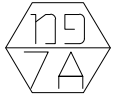
BSwork_ms

שם קובץ

שם מקרו: בית שמש/work/רשימות

גודל גליון: A4

קנ"מ: 1:5

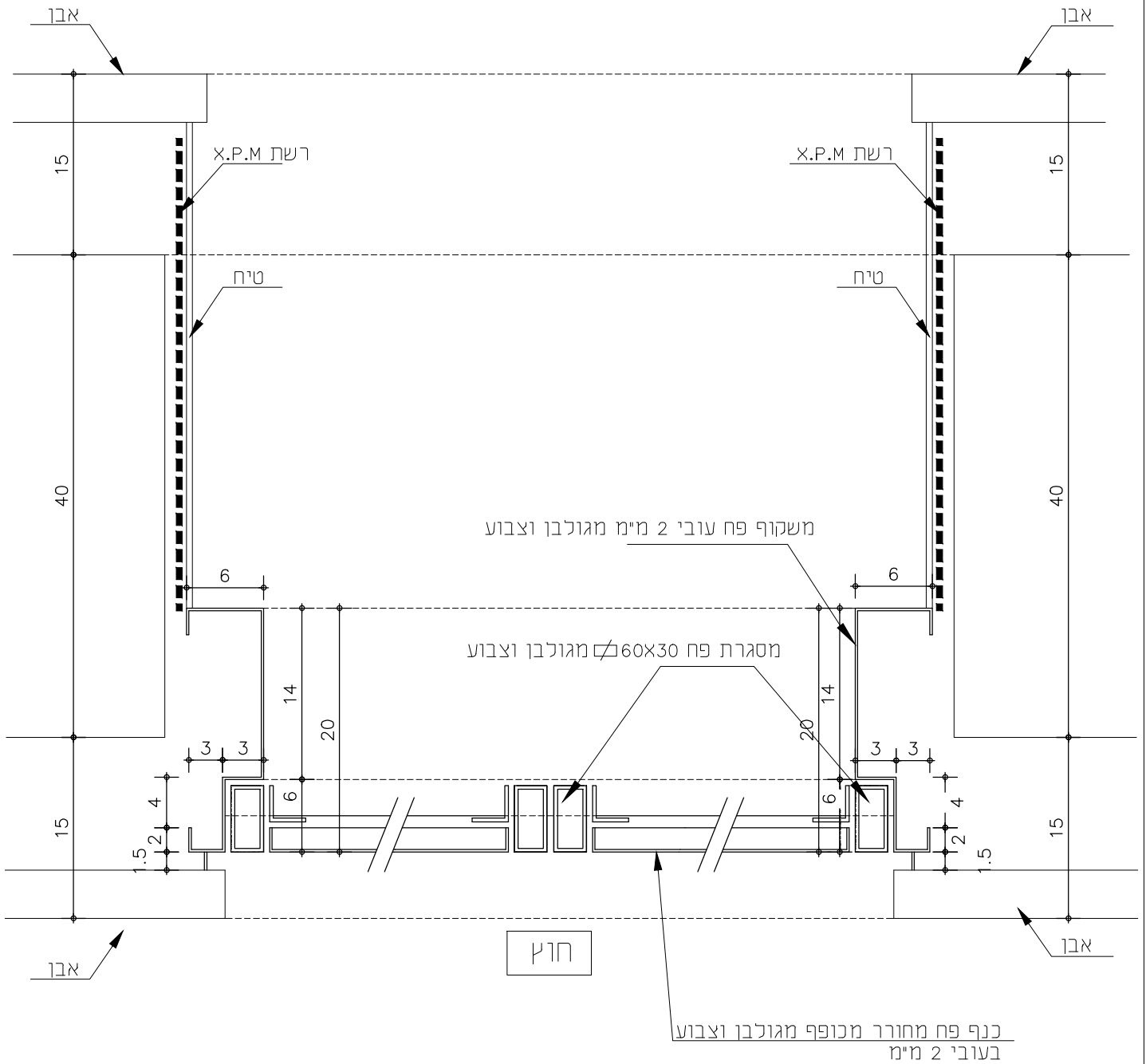


כמות:

תאור הפרט: פרט עקרוני למיקום משקוף לשער פח מכופף מחורר בקיר 40 ס"מ גמר אבן בשני הצדדים

1/1

מיקום:



תאור: פרט עקרוני למיקום משקוף פלדה ביחס לגמר קיר רוחב מינימלי 40 ס"מ

גמר:

מהדורה:



סטטוס

- לעיון
- לאישור
- למכרז
- לביצוע

אדרי' נ.אטשטיין
 כפר נטר, מיקוד 40593, ההדרים 20,
 טל - 09-8996371 פקס - 09-8996374
 e-mail : galpaz-n@zahav.net.il

הערות לביצוע:
פרט דלת והרכבה יובאו
לאישור האדריכל

שם פרויקט:
קאנטרי בית שמש

תאריך:
12.12.21

תאריך	תפוצה	מהות עדכון	מהדורה
12.12.21		פתיחת גיליון	1
			2
			3

מס' קטלוגי:

שם קובץ:
שם מקור:

גודל גליון: A4

קנ"מ: 1:5

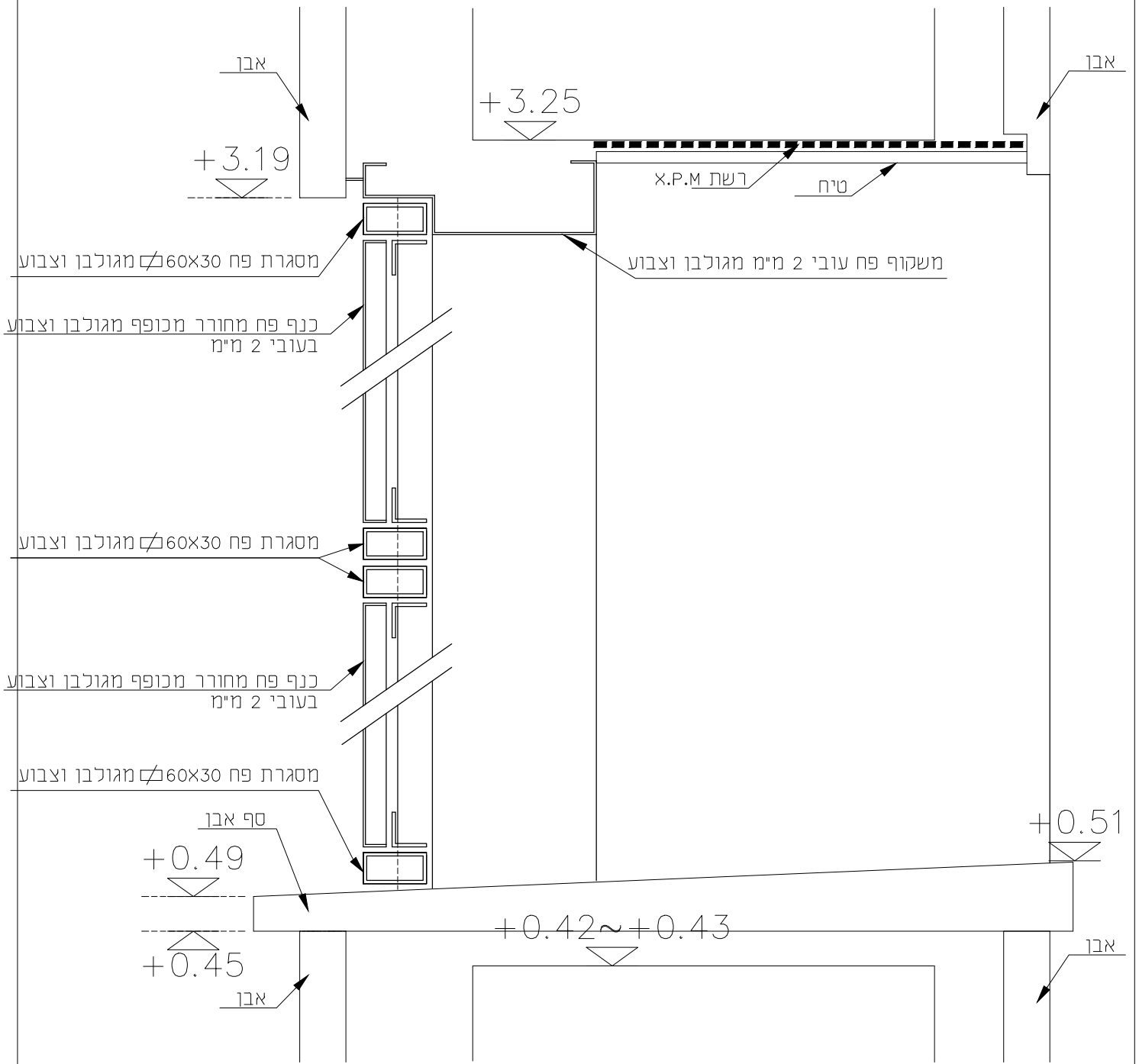


כמות:

תאור הפרט: פרט עקרוני למיקום משקוף לשער פח מכופף מחורר בקיר 40 ס"מ גמר אבן בשני הצדדים

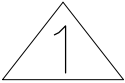
1/1

מיקום:



תאור: פרט עקרוני למיקום משקוף פלדה ביחס לגמר קיר רוחב מינימלי 40 ס"מ

גמר:

מהדורה: 	סטטוס <input checked="" type="checkbox"/> לעיון <input checked="" type="checkbox"/> לאישור <input checked="" type="checkbox"/> למכרז <input type="checkbox"/> לביצוע	אדר' נ.אטשטיין כפר נטר, מיקוד 40593, ההדרים 20, טל - 09-8996371 פקס - 09-8996374 e-mail : galpaz-n@zahav.net.il			הערות לביצוע: פרט דלת והרכבה יובא לאישור האדריכל	
	תאריך: 12.12.21				שם קובץ שם מקרה	שם פרויקט: קאנטרי בית שמש
		תאריך 12.12.21	תפוצה	מהות עדכון פתיחת גליון	מהדורה 1	גודל גליון: A4
					2	
					3	