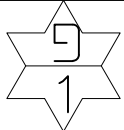


קאנטרי בית שמש רשימת עבודות PVC

הערה:
מידות הפתחים הינם מידות בניה
מאפשר ביטון משקופים
לדוגמא:
רוחב פתח בניה 100 ס"מ
מתאם לרוחב משקוף 95 ס"מ

תאריך	תפוצה	מהות עדכון	מהדורת החוברת
27.10.20		פתיחה גיליון למכרז	01
09.11.21		עדכון כמויות בפריט 19	02
12.12.21		עדכון כמויות בפריט 29	03

מהדורה: 	סטטוס <input checked="" type="checkbox"/> לעיון <input checked="" type="checkbox"/> לאישור <input checked="" type="checkbox"/> למכרז <input type="checkbox"/> לביצוע	גלפז אדריכלות פוגל אדריכלות והנדסה בע"מ א ש ה ס	הערות לביצוע:	
תאריך: 12.12.21	שם קובץ BSwork_PVC		מיטב 6 ת"א טלפון: 03-5619235 פקס: 03-5619269 Email: mail@fogel-shoham.co.il /office@galpaz-arch.com	שם פרויקט: קאנטרי בית שמש
שם מקרה: בית שמש/work/רשימות			מס' קטלוגי:	קנ"מ: 1:50
			גודל גליון: A4 3000/650 גליון לפני חיתוך	



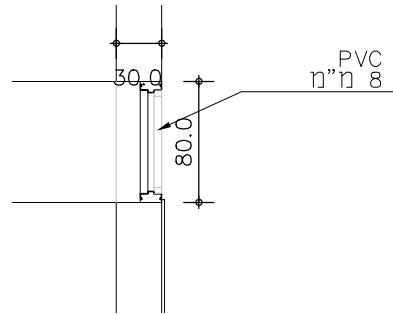
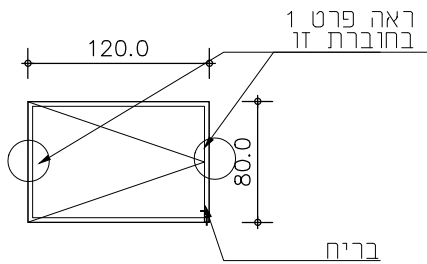
כמות במפלט 2:-4.50

תאור: דלת P.V.C קשיח, כניסה לבורות איזון

מיקום: חדר מכונות

1/1

מידות: 120X80



הערות: דלת עשויה P.V.C קשיח יעודי לבורות איזון

פרט: יובא לאישור האדריכל

מהדורה:



סטטוס

לעיון

לאישור

למכרז

כביצוע

תאריך:
09.11.21



מיטב 6 ת"א
טלפון: 03-5619253 פקס: 03-5619269
Email:
mail@fogel-shoham.co.il
/office@galpaz-arch.com

הערות לביצוע:

שם פרויקט:
קאנטרי בית שמש

תאריך	תפוצה	מהות עדכון	מהדורה
27.10.20		פתיחת גיליון למכרז	01
09.11.21		עדכון כמות	02
			04
			05

מס' קטלוגי:

יצר:

שם קובץ: BSwor_k_PVC

שם מקרו: בית שמש/work/רשימות

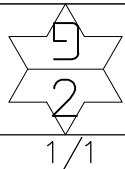
גודל גליון: A4

קנ"מ: 1:50

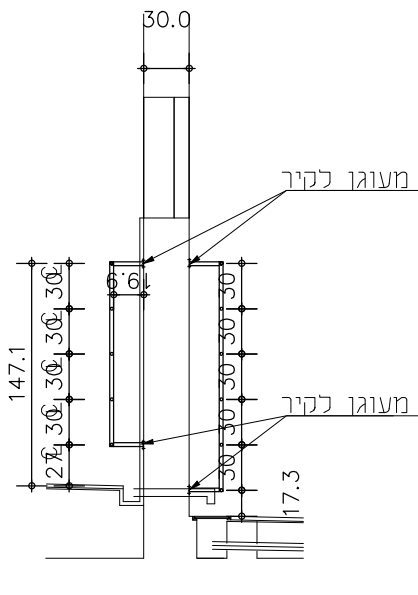
תאורה: סולמות P.V.C קשיח ירידה בקיר בורות איזון

מיקום: בורות איזון, מאגר מים

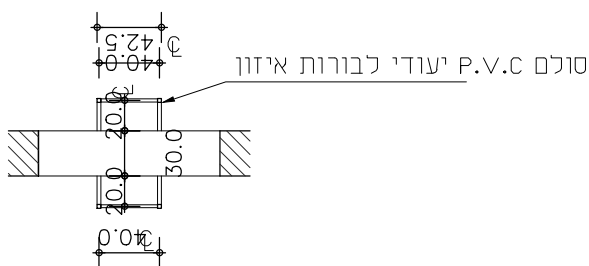
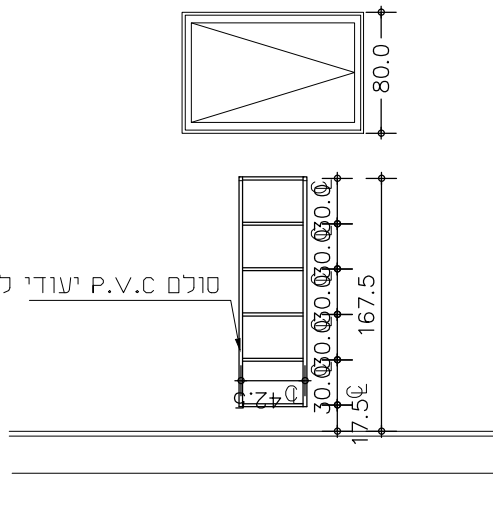
מידות: כמתואר בשרטוט



כמות במפלט -4.50 : 2 זוגות



סולם P.V.C יעודי לבורות איזון



הערות: סולם P.V.C קשיח יעודי לבורות איזון מעוגן לקיר מרחק מהקיר 20 ס"מ

פרט: יובא לאישור האדריכל

הערות לביצוע:

שם פרויקט: קאנטרי בית שמש

מס' קטלוגי:

יצר:

גודל גליון: A4

קנ"מ: 1:50

מהדורה:



סטטוס

- כעיון
- לאישור
- למכרז
- לביצוע

תאריך: 12.12.21

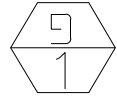
מיטב 6 ת"א
טלפון: 03-5619253 פקס: 03-5619269
Email: mail@fogel-shoham.co.il /office@galpaz-arch.com

א פוגל גלפז
אדריכלות
א ש ה ם והנדסה בע"מ

תאריך	תפוצה	מהות עדכון	מהדורה
27.10.20		פתיחת גיליון למכרז	01
12.12.21		עדכון כמות	02
			03
			04

שם קובץ: BSwor_k_PVC

שם מקור: בית שמש/work/רשימות



כמות:

תאור הפרט: פרט עקרוני של חלון כניסה לבור איזון

מיקום: מרתף

1/1

בור איזון/פלנום

פוליקר בונט 8 מ"מ

פרופיל U 30X30X12X2

פרופיל L 40X30X4

בטון

נאופרו 2 מ"מ

פוליקר בונט 8 מ"מ

פרופיל U 30X30X12X2

פרופיל L 40X30X4

בטון

נאופרו 2 מ"מ

בריש עיגון כלפי מטה

חדר מכונות

תאור: פרט עקרוני של חלון כניסה לבור איזון/פלנום

גמר:

מהדורה:



סטטוס

- לעיון
- לאישור
- למכרז
- לביצוע



מיטב 6 ת"א
טלפון: 03-5619253 פקס: 03-5619269
Email:
mail@fogel-shoham.co.il
/office@galpalz-arch.com

הערות לביצוע: פרט דלת והרכבה יובאו לאישור האדריכל

שם פרויקט: קאנטרי בית שמש

מס' קטלוגי:

יצרן:

תאריך: 09.11.20

תאריך	תפוצה	מהות עדכון	מהדורה
09.11.20		פתיחה גיליון למכרז	01

BSwork_PVC

שם קובץ:

שם מקור: ור ברנט work שימות

גודל גליון: A4

קנ"מ: 1:2