
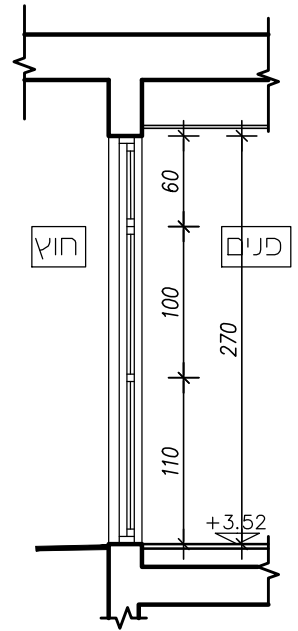
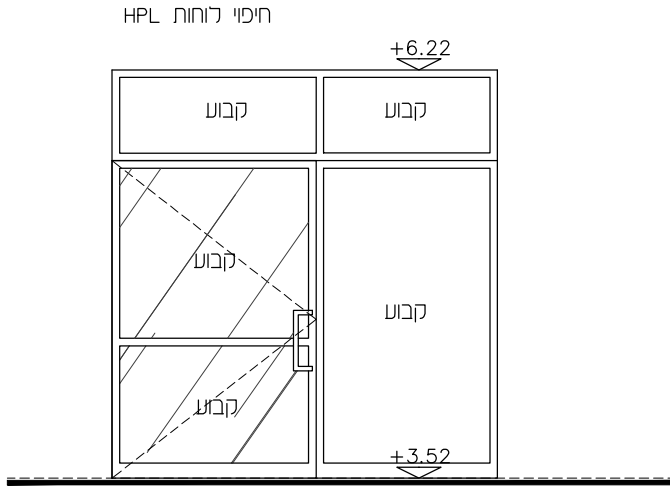


רשימת אלומיניום

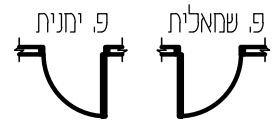
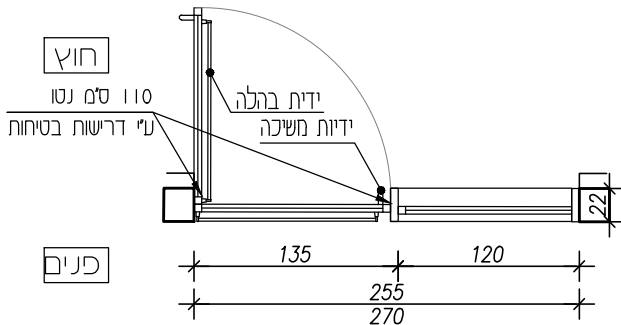
	מערכת אלומיניום הכוללת: דלת חד כנפית עם ידית בהלה פתיחה רגילה ושלושה חלונות קבועים ללא פתיחה			תאור
	יציאה לחצר אגף צפוני קומה א	מיקום	255/270 מידות	1 כמות



****מינימום פתח אור 110 ס"מ לפי הנחיות בטיחות יש לקחת בחשבון את הציפיים שעל הקיר לצורך הזמנת המשקוף**

חזית

חיתך




תכנית

* כיוון פתיחת הפריט לפי תכנית אדריכלית


-	רשת	מערכת אלומיניום הכוללת: דלת חד כנפית עם ידית בהלה' מחיר שמו פתיחה החוצה ושלושה חלונות קבועים ללא פתיחה יחידה מאלומיניום פרופילים קליל או שעל מורכבת על משקוף נסתר מפח מגולוון/ פרופילים קליל 4900 סרגלים ישרים/	מערכת
-	סורג	3 צירי פרפר עם מיסב כדורי מנירוסטה' מנעול צינעודר' על כל הדלתות' ידיות משיכה תוצרת HEM מפלדת אל-חדד 250 מ"מ בריח נקבעת הדלת במצב פתוח ומחזיר הידראולי על כנף הדלת פס מגן פרסטי למניעת לכידת האצבעות בצד הצירים	פרזול
פס מגן פרסטי למניעת לכידת האצבעות דו צדדי	פרטים	זכוכית שקופה תחתית לטו 110 ס"מ בצד אחד שכבות (טריפל גלס) 6+6 מ"מ עם הדבקה בשכבת PVB בעובי 0.76 מ"מ מעל לטו 110 ס"מ	זיגוג
גון RAL לפי בחירת האדריכל ובהתאם	גמר	בצד אחד שכבות (טריפל גלס) 4+4 מ"מ עם הדבקה בשכבת PVB בעובי 0.76 מ"מ זיגוג לפי דרישות ת"י 1099 על חלקיו.	תריס

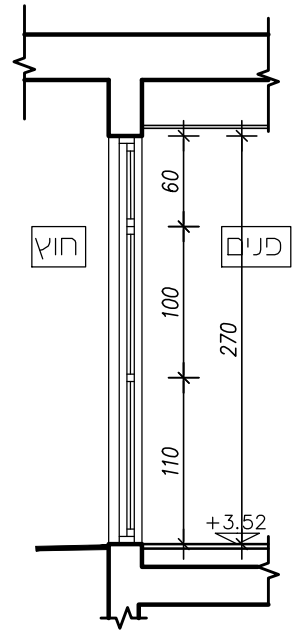
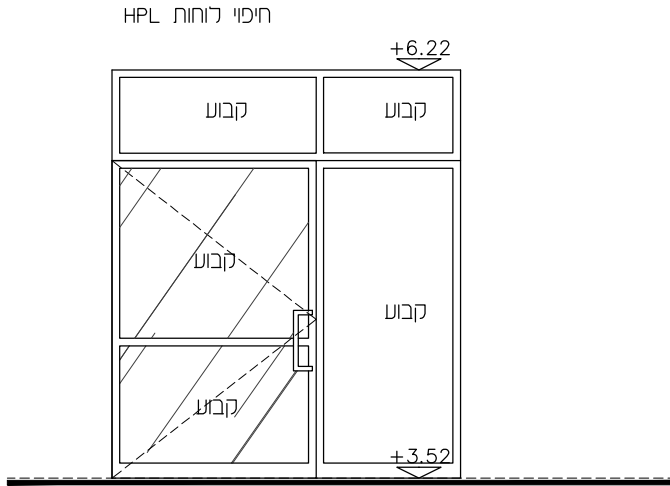
הערות

- על הקבלן לספק שרטוטי הרכבה (SHOP DRAWINGS) לביצוע, לתאמתם ולאשרם עם האדריכל.
- על הקבלן לספק דוגמא לאישור האדריכל קודם ביצוע העבודה.
- כל העבודות לפי מפרט טכני אלומיניום.

ב"ס יסודי 16 כיתות מגרש 218 בית שמש	המבצע אחראי לבדיקת התכניות והתאמתן בשטח. על המבצע לבקר את כל המידות ועל כל טעות או אי התאמה עליו להודיע למתכנן.			 carmel & nathan feidman-architects LTD ברמלי ונתן פלדמן אדריכלים בע"מ המליץ & תל אביב, 5329505 tel. 03.5204460 fax 03.5209905 office@feldman-arch.co.il www.feldman-arch.co.il
	1:50	קנה מידה	23.06.2021 תאריך	
	<input type="checkbox"/> לביצוע	<input checked="" type="checkbox"/> למכרז	<input type="checkbox"/> לעיון	

רשימת אלומיניום

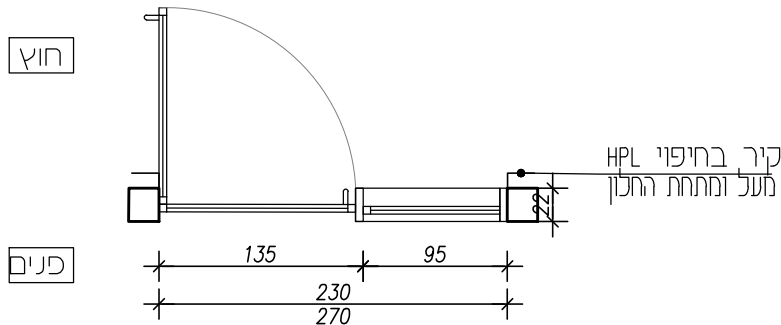
	מערכת אלומיניום הכוללת: דלת חד כנפית פתיחה רגילה ושלושה חלונות קבועים ללא פתיחה			תאור	
	יציאה לחצר אגף דרומי קומה א	מיקום	230/270	מידות	1



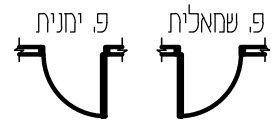
יש לקחת בחשבון את הציפיים שעל הקיר לצורך הזמנת המשקוף

חזית

חתך



תכנית




* כיוון פתיחת הפריט לפי תכנית אדריכלית


-	רשת	מערכת אלומיניום הכנרת: דלת חד כנפית עם ידית בהרה' מזחיר שמן פתיחה החוצה ושלושה חלונות קבועים ללא פתיחה יחידה מאלומיניום פרופילים קליל או שע מורכבת על משקוף נסתר מפח מגולוון/ פרופילים קליל 4900 סרגלים ישרים/	מערכת
-	סורג	3 צירי פרפר עם מיסב כדורי מנירוסטה' מנעול צינעדר' על כל הדלתות' ידיות משיכה תוצרת HEM מפלדת אל-חדד 250 מ"מ בריח נקבעת הדלת במצב פתוח ומזחיר הידראולי על כנף הדלת פס מגן פלסטי למניעת לכידת האצבעות בצד הצירים	פרזול
פס מגן פלסטי למניעת לכידת האצבעות דו צדדי	פרטים	זכוכית שקופה מתחת לסו ס"מ בצד אחד שכבות (טריפלקס) 6+6 מ"מ עם הדבקה בשכבת PVB בעובי 0.76 מ"מ מעל לסו ס"מ	זיגוג
גון RAL לפי בחירת האדריכל ובהתאם	גמר	בצד אחד שכבות (טריפלקס) 4+4 מ"מ עם הדבקה בשכבת PVB בעובי 0.76 מ"מ זיגוג לפי דרישות ת"י 1099 על חלקיה.	תריס

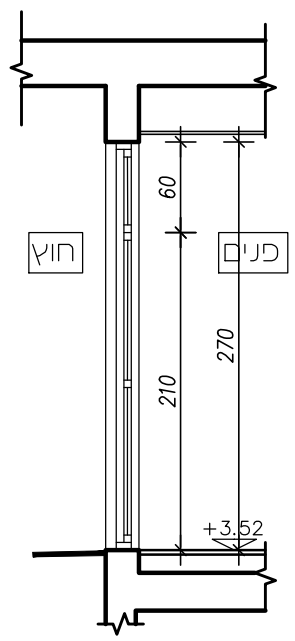
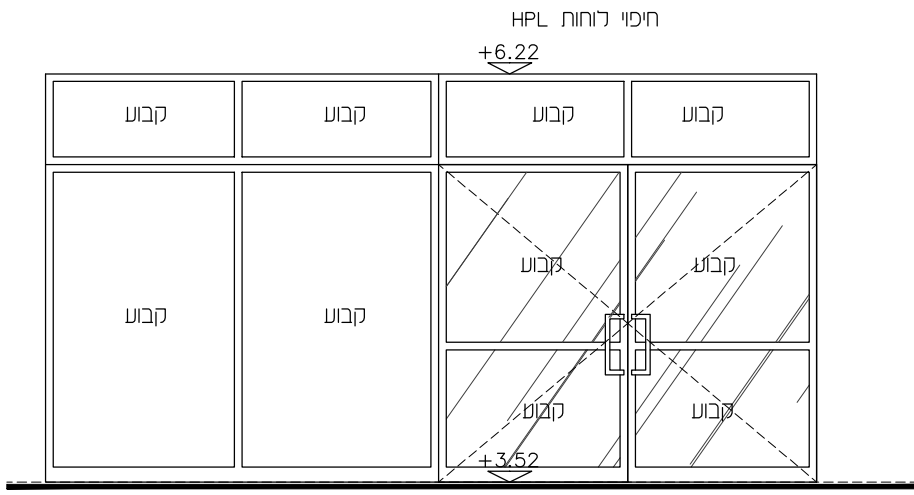
הערות

- על הקבלן לספק שרטוטי הרכבה (SHOP DRAWINGS) לביצוע, לתאמתם ולאשרם עם האדריכל.
- על הקבלן לספק דוגמא לאישור האדריכל קודם ביצוע העבודה.
- כל העבודות לפי מפרט טכני אלומיניום.

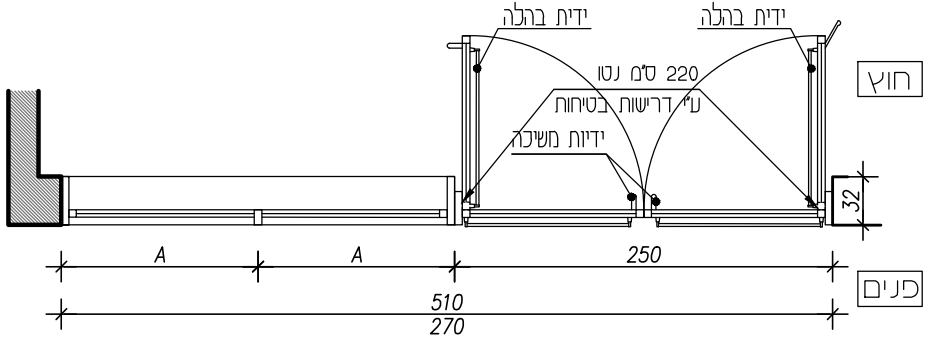
ב"ס יסודי 16 כיתות מגרש 218 בית שמש	המבצע אחראי לבדיקת התכניות והתאמתן בשטח. על המבצע לבקר את כל המידות ועל כל טעות או אי התאמה עליו להודיע למתכנן.			 carmel & nathan feidman-architects LTD ברמלי ונתן פלדמן אדריכלים בע"מ המליין 5 תל אביב, 5329505 tel. 03.5204460 fax 03.5209905 office@feldman-arch.co.il www.feldman-arch.co.il
	1:50	קנה מידה	23.06.2021	
	<input type="checkbox"/> לביצוע <input checked="" type="checkbox"/> למכרז	<input type="checkbox"/> לעיון <input checked="" type="checkbox"/> מהדורה	<input type="checkbox"/>	

רשימת אלומיניום

	מערכת אלומיניום הכוללת: דלת כניסה דו כנפית עם ידית בהלה פתיחה החוצה ושישה חלונות קבועים				תאור
	כניסה ראשית קומה א	מיקום	510/270	מידות	1




****מינימום פתח אור 220 ס"מ לפי הנחיות בטיחות יש לקחת בחשבון את הציפיים שעל הקיר לצורך הזמנת המשקוף**




מערכת אלומיניום הכוללת: דלת דו כנפית עם ידית בהלה מחזיר שמן פתיחה החוצה ושישה חלונות קבועים ללא פתיחה יחידה מאלומיניום פרופילים קליד או שני מורכבת על משקוף נסחר מפח מגולווין/ פרופילים קליד 4900 סרגלים ישרים/	רשת	-	מערכת אלומיניום הכוללת: דלת דו כנפית עם ידית בהלה מחזיר שמן פתיחה החוצה ושישה חלונות קבועים ללא פתיחה יחידה מאלומיניום פרופילים קליד או שני מורכבת על משקוף נסחר מפח מגולווין/ פרופילים קליד 4900 סרגלים ישרים/	מערכת
3 צירי פרפר עם מיסב כדורי מנירוסטה מעול צילינדר ע"י הדלתות ידיות משיכה תוצרת HEM מפלדת אל-חדד 250 מ"מ בריח נקבעת הדלת במצב פתוח ומחזיר הידראולי על כנף הדלת פס מגן פרסטי למניעת לכידת האצבעות בצד הצירים	סורג	-	3 צירי פרפר עם מיסב כדורי מנירוסטה מעול צילינדר ע"י הדלתות ידיות משיכה תוצרת HEM מפלדת אל-חדד 250 מ"מ בריח נקבעת הדלת במצב פתוח ומחזיר הידראולי על כנף הדלת פס מגן פרסטי למניעת לכידת האצבעות בצד הצירים	פרזול
פס מגן פרסטי למניעת לכידת האצבעות דו צדדי	פרטים		זכוכית שקופה מחמת לטו ס"מ בצד אחד שכבות (טריפל גלס) 6+6 מ"מ עם הדבקה בשכבת PVB בעובי 0.76 מ"מ מעל לטו ס"מ	זיגוג
גון RAL לפי בחירת האדריכל ובהתאם	גמר		בצד אחד שכבות (טריפל גלס) 4+4 מ"מ עם הדבקה בשכבת PVB בעובי 0.76 מ"מ זיגוג לפי דרישות ת"י 1099 על חלקיו.	תריס

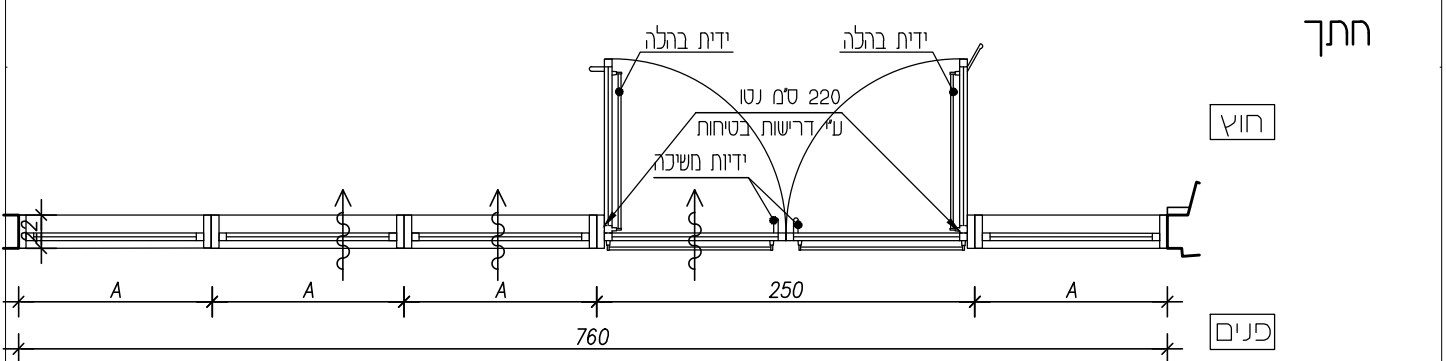
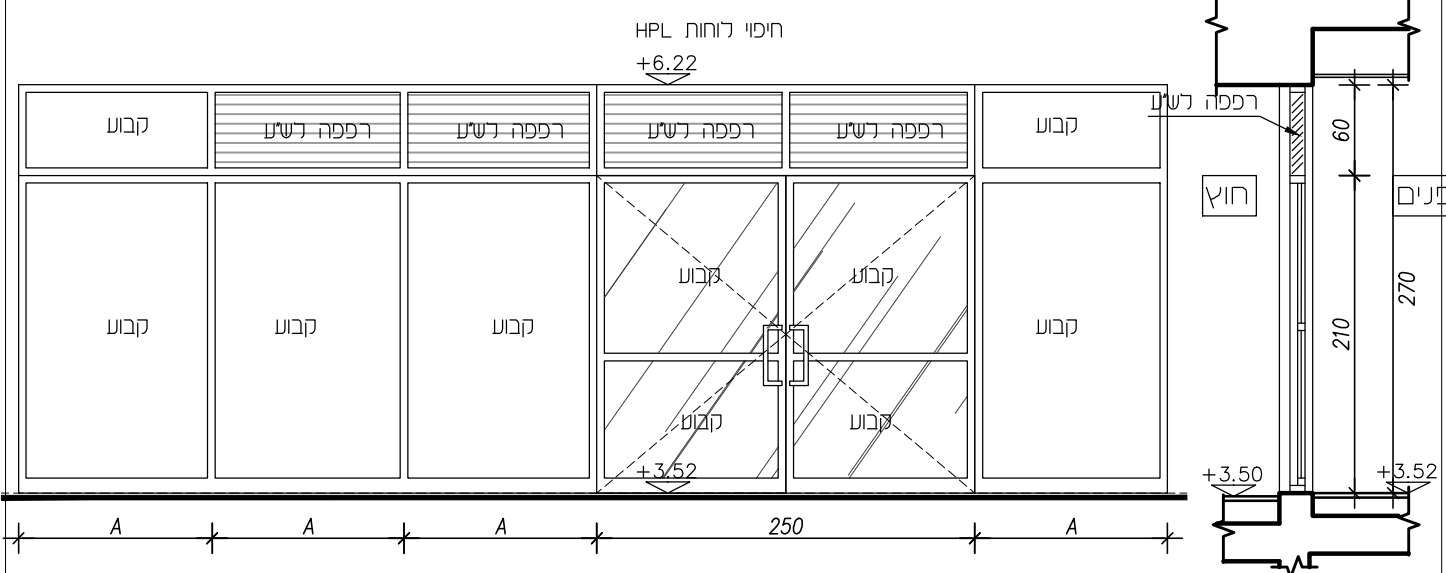
הערות:
 * על הקבלן לספק שרטוטי הרכבה (SHOP DRAWINGS) לביצוע, לתאמתם ולאשרם עם האדריכל.
 * על הקבלן לספק דוגמא לאישור האדריכל קודם ביצוע העבודה.
 * כל העבודות לפי מפרט טכני אלומיניום.

ב"ס יסודי 16 כיתות מגרש 218 בית שמש	המבצע אחראי לבדיקת התכניות והתאמתן בשטח. על המבצע לבקר את כל המידות ועל כל טעות או אי התאמה עליו להודיע למתכנן.				 carmel & nathan feidman-architects LTD ברמלי ונתן פלדמן אדריכלים בע"מ המליץ & תל אביב, 5329905 תל אביב, 5329905 tel. 03.5204460 fax 03.5209905 office@feldman-arch.co.il www.feldman-arch.co.il
	1:50	קנה מידה	23.06.2021	תאריך	
	<input type="checkbox"/> לביצוע	<input checked="" type="checkbox"/> למכרז	<input type="checkbox"/> לעיון	מהדורה 1	

רשימת אלומיניום


	מערכת אלומיניום הכוללת: דלת כניסה דו כנפית עם ידית בהלה פתיחה החוצה, ארבעה חלונות רפפה לש"ע מעליו ושנייה חלונות קבועים ללא פתיחה				תאור
	כניסה ראשית קומה א	מיקום	760/270	מידות	1

****מינימום פתח אור 220 ס"מ לפי הנחיות בטיחות**
 *יש לקחת בחשבון את הציפיים שעל הקיר לצורך הזמנת המשקוף



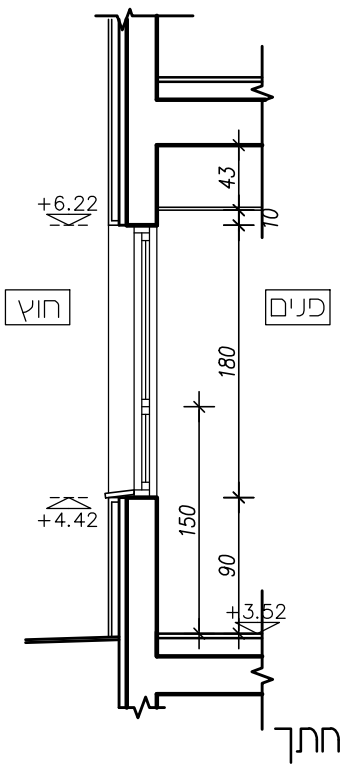
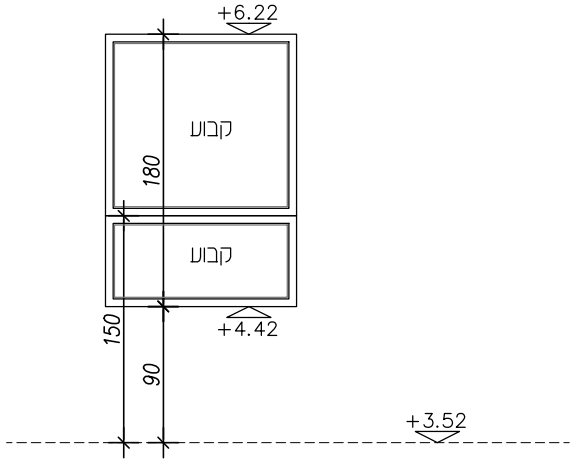
מערכת אלומיניום הכוללת: דלת דו כנפית עם ידית בהלה מחיר שמון פתיחה החוצה 4 חלונות רפפה לש"ע ו-3 חלונות קבועים ללא פתיחה יחידה מאלומיניום פרופילים קליל או ש"ע מורכבת על משקוף נסתר מפח מגולוון/ פרופילים קליל 4900 סרגלים ישרים/	רשת	-	מערכת אלומיניום הכוללת: דלת דו כנפית עם ידית בהלה מחיר שמון פתיחה החוצה 4 חלונות רפפה לש"ע ו-3 חלונות קבועים ללא פתיחה יחידה מאלומיניום פרופילים קליל או ש"ע מורכבת על משקוף נסתר מפח מגולוון/ פרופילים קליל 4900 סרגלים ישרים/	מערכת
3 צירי פרפר עם מיסב כדורי מנירוסטה מעול צילינדר על כל הדלתות ידיות משיכה תוצרת HEM מפלדת אר-חדד 250 מ"מ בריח נקבעת הדלת במצב פתוח ומחזיר הידראולי על כנף הדלת פס מגן פרסטי למניעת לכידת האצבעות בצד הצירים	סורג	-	3 צירי פרפר עם מיסב כדורי מנירוסטה מעול צילינדר על כל הדלתות ידיות משיכה תוצרת HEM מפלדת אר-חדד 250 מ"מ בריח נקבעת הדלת במצב פתוח ומחזיר הידראולי על כנף הדלת פס מגן פרסטי למניעת לכידת האצבעות בצד הצירים	פרזול
פס מגן פרסטי למניעת לכידת האצבעות דו צדדי	פרטים		זכוכית שקופה מחמת לטון ס"מ בצד אחד שכבות (טריפל גלס) 6+6 מ"מ עם הדבקה בשכבת PVB בעובי 0.76 מ"מ מעל לטון ס"מ בצד אחד שכבות (טריפל גלס) 4+4 מ"מ עם הדבקה בשכבת PVB בעובי 0.76 מ"מ זיגוג לפי דרישות ת"י 1099 על חלקיו.	זיגוג
גון RAL לפי בחירת האדריכל ובהתאם	גמר		זכוכית שקופה מחמת לטון ס"מ בצד אחד שכבות (טריפל גלס) 6+6 מ"מ עם הדבקה בשכבת PVB בעובי 0.76 מ"מ זיגוג לפי דרישות ת"י 1099 על חלקיו.	תריס

הערות:
 * על הקבלן לספק שרטוטי הרכבה (SHOP DRAWINGS) לביצוע, לתאמתם ולאשרם עם האדריכל.
 * על הקבלן לספק דוגמא לאישור האדריכל קודם ביצוע העבודה.
 * כל העבודות לפי מפרט טכני אלומיניום.

ב"ס יסודי 16 כיתות מגרש 218 בית שמש	המבצע אחראי לבדיקת התכניות והתאמתן בשטח. על המבצע לבקר את כל המידות ועל כל טעות או אי התאמה עליו להודיע למתכנן.			 carmel & nathan feidman architects LTD ברמלי ונתן פלדמן אדריכלים בע"מ המליין 5 תל אביב, 6329505 tel 03.5204460 fax 03.5208925 office@feldman-arch.co.il www.feldman-arch.co.il
	1:50	קנה מידה	תאריך 23.06.2021	
	<input type="checkbox"/> לביצוע	<input checked="" type="checkbox"/> למכרז	<input type="checkbox"/> לעיון	

רשימת אלומיניום

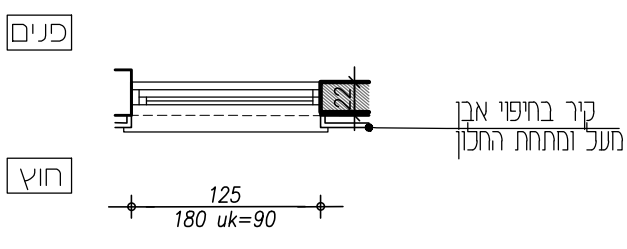
	חלון אלומיניום משני חלקים קבועים ללא פתיחה				תאור
	ספריה קומה א	מיקום	125/180	מידות	1



יש לקחת בחשבון את הציפיים שעל הקיר לצורך הזמנת המשקוף

חזית

חלק




תכנית

רשת	-	חלון אלומיניום משני חלקים קבועים ללא פתיחה מורכב על משקוף נסתר מפח מגולוון החרון עשוי מפרופילים צבועים קריל 7000 או שטע בעובי 1/5 מ"מ בחלק תחתון חלק קבוע	מערכת
סורג	-	פרוזל בגון האלומיניום	פרוזל
פרטים	-	זכוכית שקופה בצד אחד שכבות (טריפלקס) 4+4 מ"מ עם הדבקה בשכבת PVB בעובי 0.76 מ"מ זיגוג לפי דרישות ת"י 1099 על חלקיו.	זיגוג
גמר	RAL לפי בחירת האדריכל ובהתאם		תריס

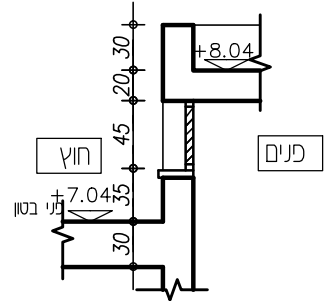
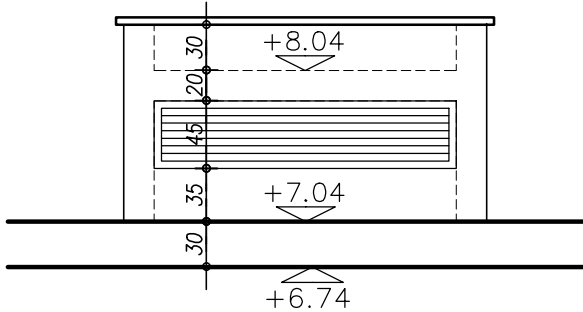
הערות

- על הקבלן לספק שרטוטי הרכבה (SHOP DRAWINGS) לביצוע, לתאמתם ולאשרם עם האדריכל.
- על הקבלן לספק דוגמא לאישור האדריכל קודם ביצוע העבודה.
- כל העבודות לפי מפרט טכני אלומיניום.

ב"ס יסודי 16 כיתות מגרש 218 בית שמש	המבצע אחראי לבדיקת התכניות והתאמתן בשטח. על המבצע לבקר את כל המידות ועל כל טעות או אי התאמה עליו להודיע למתכנן.			 carmel & nathan feidman architects LTD ברמלי ונתן פלדמן אדריכלים בע"מ המליין 5 תל אביב, 5229905 tel. 03.5204460 fax 03.5209905 office@feldman-arch.co.il www.feldman-arch.co.il	
	1:50	קנה מידה	23.06.2021	תאריך	מחזור
<input type="checkbox"/> לביצוע	<input checked="" type="checkbox"/> למכרז	<input type="checkbox"/> לעיון	<input type="checkbox"/> מהדורה	1	<input type="checkbox"/>

רשימת אלומיניום

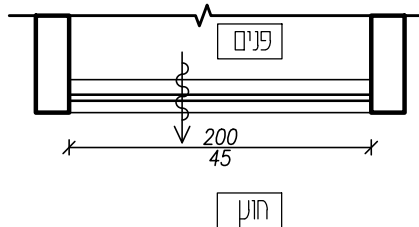
	תאור חלון רפפה אלומיניום פתח שחרור עשן פיר מעליות				
	כמות	1	מידות	200/45	מיקום



יש לקחת בחשבון את הציפויים שעל הקיר לצורך הזמנת המשקוף

חזית

חתך




תכנית

* יש לקחת מידות במקום לפני ביצוע.

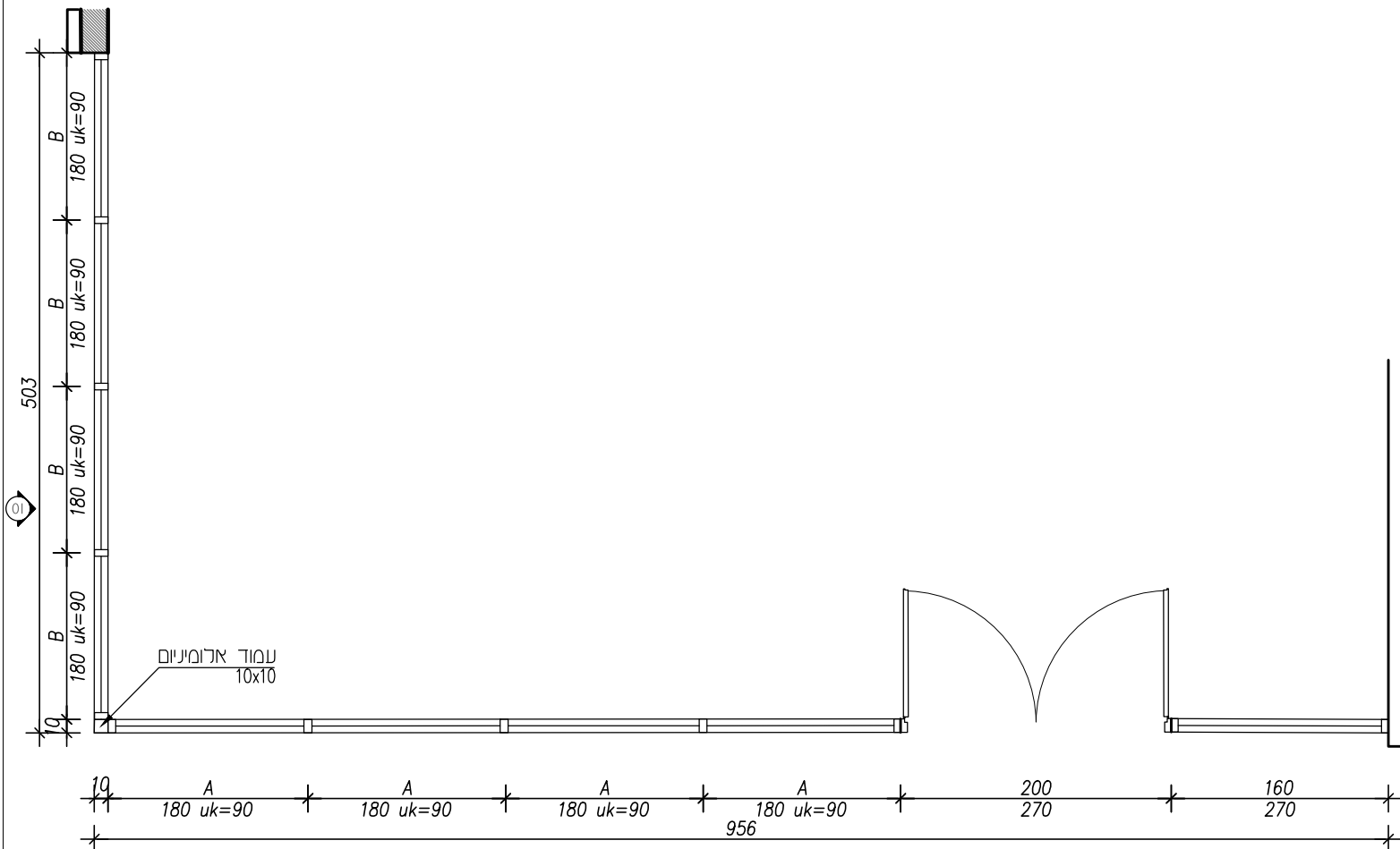
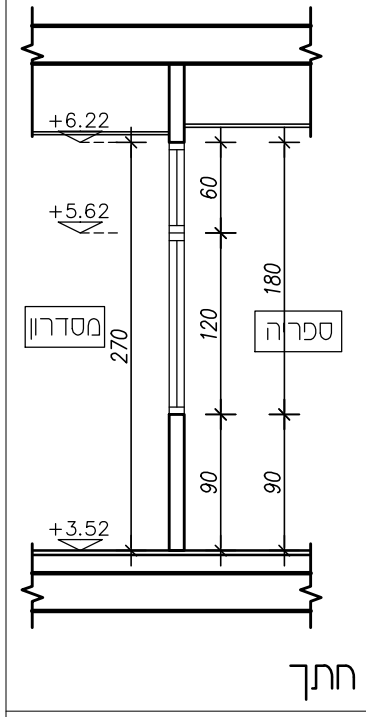
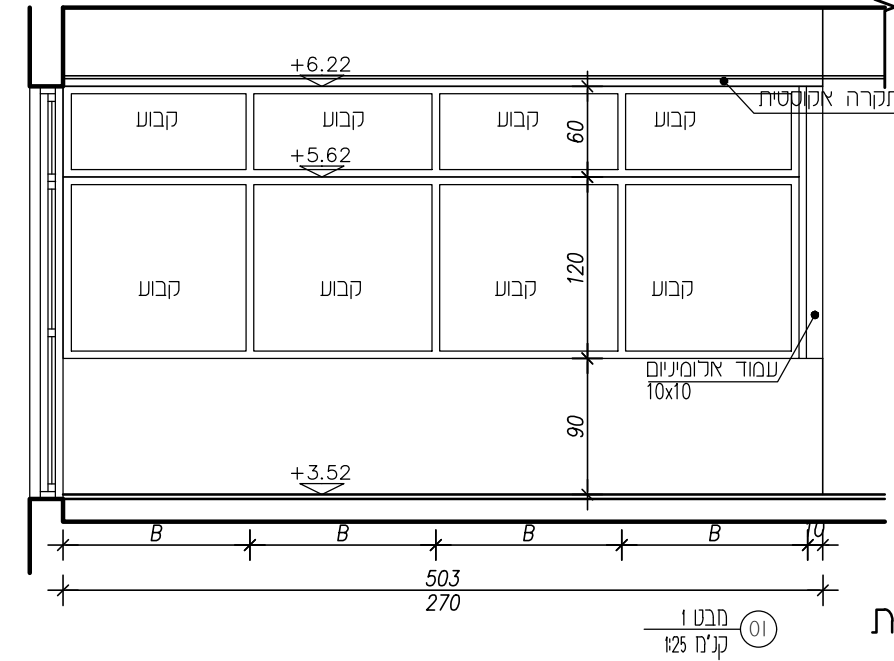
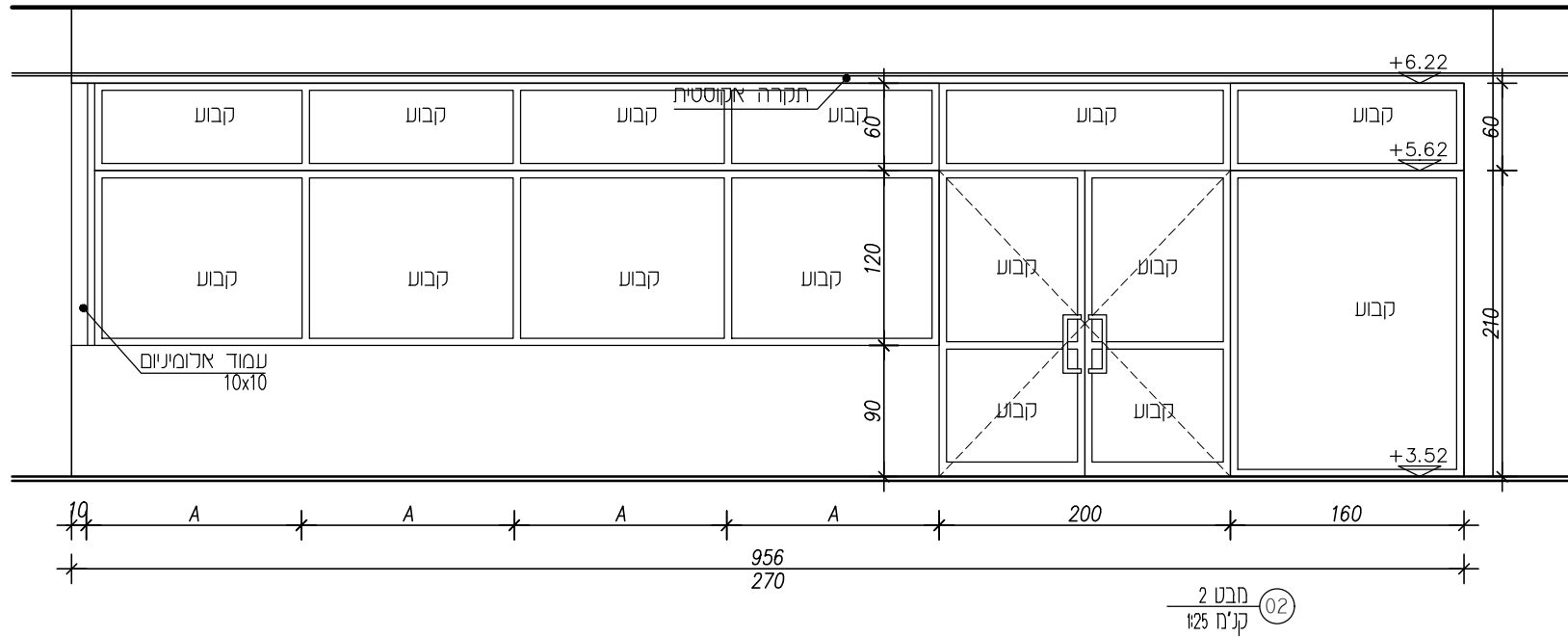
מערכת	חלון רפפות אלומיניום עפ"י פרט	רשת
פרזול		סורג
זיגוג		פרטים
תריס		גמר
		גוון RAL לפי בחירת האדריכל ובהתאם לדרישות המפרט הטכני

הערות * על הקבלן לספק שרטוטי הרכבה (SHOP DRAWINGS) לביצוע, לתאמתם ולאשרם עם האדריכל.
 * על הקבלן לספק דוגמא לאישור האדריכל קודם ביצוע העבודה.
 * כל העבודות לפי מפרט טכני אלומיניום.

ב"ס יסודי 16 כיתות מגרש 218 בית שמש	המבצע אחראי לבדיקת התכניות והתאמתן בשטח. על המבצע לבקר את כל המידות ועל כל טעות או אי התאמה עליו להודיע למתכנן.				
	1:50	קנה מידה	23.06.2021	תאריך	Carmel & Nathan Feldman Architects LTD ברמלי ונתן פלדמן אדריכלים בע"מ המליין 5 תל אביב, 5299605 tel. 03.5204460 fax 03.5209965 office@feldman-arch.co.il www.feldman-arch.co.il
<input type="checkbox"/> לביצוע	<input checked="" type="checkbox"/> למכרז	<input type="checkbox"/> לעיון	<input type="checkbox"/> מהדורה	1	

רשימת אלומיניום

21 א	מערכת אלומיניום הכוללת: דלת דו כנפית פתיחה פנימה, 19 חלונות קבועים ללא פתיחה ועמוד אלומיניום פינתי 10x10			תאור
	מיקום	מידות	1	כמות
	ספריה קומה א	503+956/270		



יש לקחת בחשבון את הציפיים שעל הקיר לצורך הזמנת המשקוף

תכנית

מערכת	רשת	מערכת אלומיניום הכוללת: דלת דו כנפית פתיחה פנימה בגודל האטה' מחזיר שמן 19 חלונות קבועים ועמוד אלומיניום פינתי 10x10 פרופילים קלידי או שטח מורכבת על משקוף נסתר עם סרגלים ישרים/
פרוזל	סורה	3 צידי פרפר עם מיטב כדורי מנירוסטה' מנעול צילינדר' על כל הדדחות' ידיות משיכה תוצרת HEM מפלדת אי-חדד 250 מ"מ בריח לקביעת הדלת במצב פתוח ומחזיר הידראולי על כנף הדלת פס מגן פלסטי רמנעת לכידת האצבעות בצד הציפים
זיגוג	פרטים	זכוכית שקופה בצד אחד שכבות (טריפל גלס) 5+5 מ"מ עם הדבקה, בשכבת PVB בעובי 0.76 מ"מ) בצד שני 8 מ"מ ביניהן מרווח של 50 מ"מ (נפחות)
תריס	גמר	RAL 7016 לפי בחירת האדריכל ובהתאם

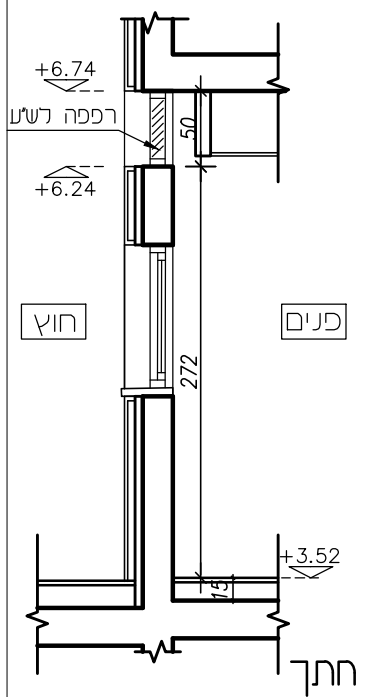
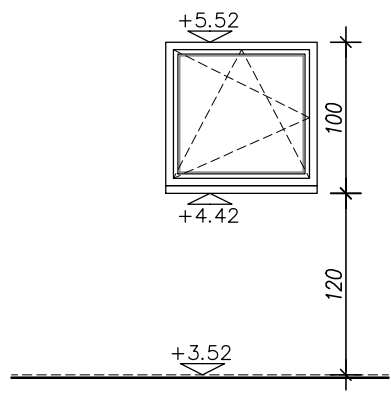
הערות
 * על הקבלן לספק שרטוטי הרכבה (SHOP DRAWINGS) לביצוע, לתאמתם ולאשרם עם האדריכל.
 * על הקבלן לספק דוגמה לאישור האדריכל קודם ביצוע העבודה.
 * כל העבודות לפי מפרט טכני אלומיניום.

ב"ס יסודי 16 כיתות חגרש 218 בית שמש	המבצע אחראי לבדיקת התכניות והתאמתן בשטח. על המבצע לבקר את כל המידות ועל כל טעות או אי התאמה עליו להודיע למתכנן.		תאריך 23.06.2021	קנה מידה 1:50
	להדורה	לעיון		



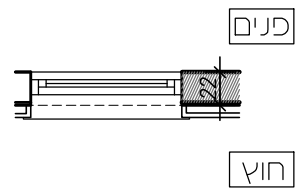
רשימת אלומיניום

	תאור			חלון אלומיניום דרי קיפ, פתיחה פנימה
	כמות	2	מידות	100/100 מחסן קומה א



יש לקחת בחשבון את הציפיים שעל הקיר לצורך הזמנת המשקוף

חזית




תכנית

מערכת	חלון אלומיניום דרי קיפ פתיחה פנימה מורכב על משקוף נסתר מפח מגרזון החרוט עשוי מפרופילים צבועים קליר 4500 או שטע בעובי 1/5 מ"מ	רשת -
פרזול	פרזול בגוון האלומיניום.	סורג
זיגוג	זכוכית 6 מ"מ, מחוסמת שקופה זיגוג לפי דרישות ת"י 1099 על חלקיו.	פרטים
תריס	נ"א	גמר

צבע אבקת סיליקון פוליאסטר משופרת כדוגמת INTERPON D2000 בעובי 60 מיקרון, טקסטורה חלקה גוון RAL לפי בחירת האדריכל ובהתאם לדרישות המפרט הטכני.

הערות

- על הקבלן לספק שרטוטי הרכבה (SHOP DRAWINGS) לביצוע, לתאמתם ולאשרם עם האדריכל.
- על הקבלן לספק דוגמא לאישור האדריכל קודם ביצוע העבודה.
- כל העבודות לפי מפרט טכני אלומיניום.

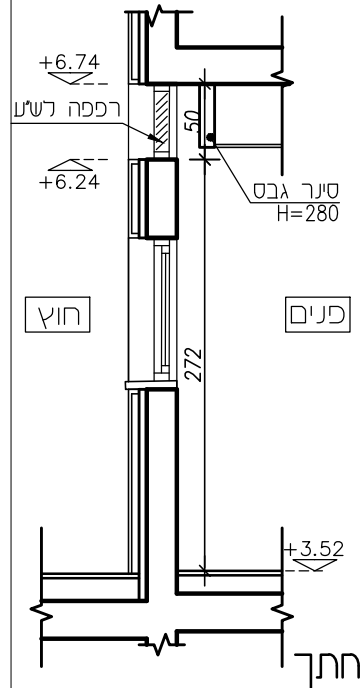
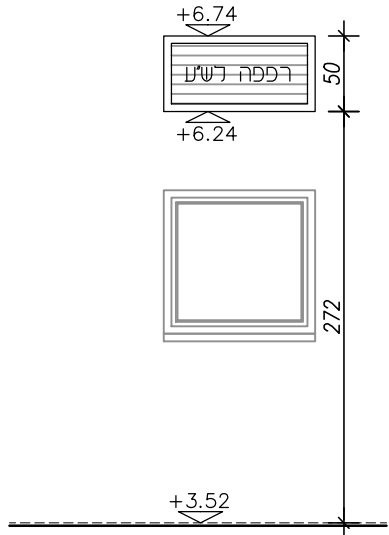
ב"ס יסודי 16 כיתות מגרש 218 בית שמש	המבצע אחראי לבדיקת התכניות והתאמתן בשטח. על המבצע לבקר את כל המידות ועל כל טעות או אי התאמה עליו להודיע למתכנן.			 carmel & nathan feidman-architects LTD ברמלי ונתן פלדמן אדריכלים בע"מ המליץ & תל אביב, 5329505 tel. 03.5204460 fax 03.5209905 office@feldman-arch.co.il www.feldman-arch.co.il
	תאריך	23.06.2021	קנה מידה	
	מהדורה	1	לעיון	

1:50 קנה מידה

לביצוע
 למכרז

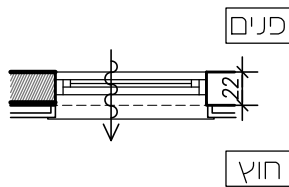
רשימת אלומיניום

	חלון רפפה אלומיניום לשחרור עשן				תאור
	מחסן קומה א	מיקום	100/50	מידות	1



יש לקחת בחשבון את הציפיים שעל הקיר לצורך הזמנת המשקוף

חזית




תכנית

* יש לקחת מידות במקום לפני ביצוע.

	רשת	חלון רפפות אלומיניום עפ"י פרט	מערכת
	סורג		פרזול
	פרטים		זיגוג
גוון RAL לפי בחירת האדריכל ובהתאם לדרישות המפרט הטכני	גמר		תריס

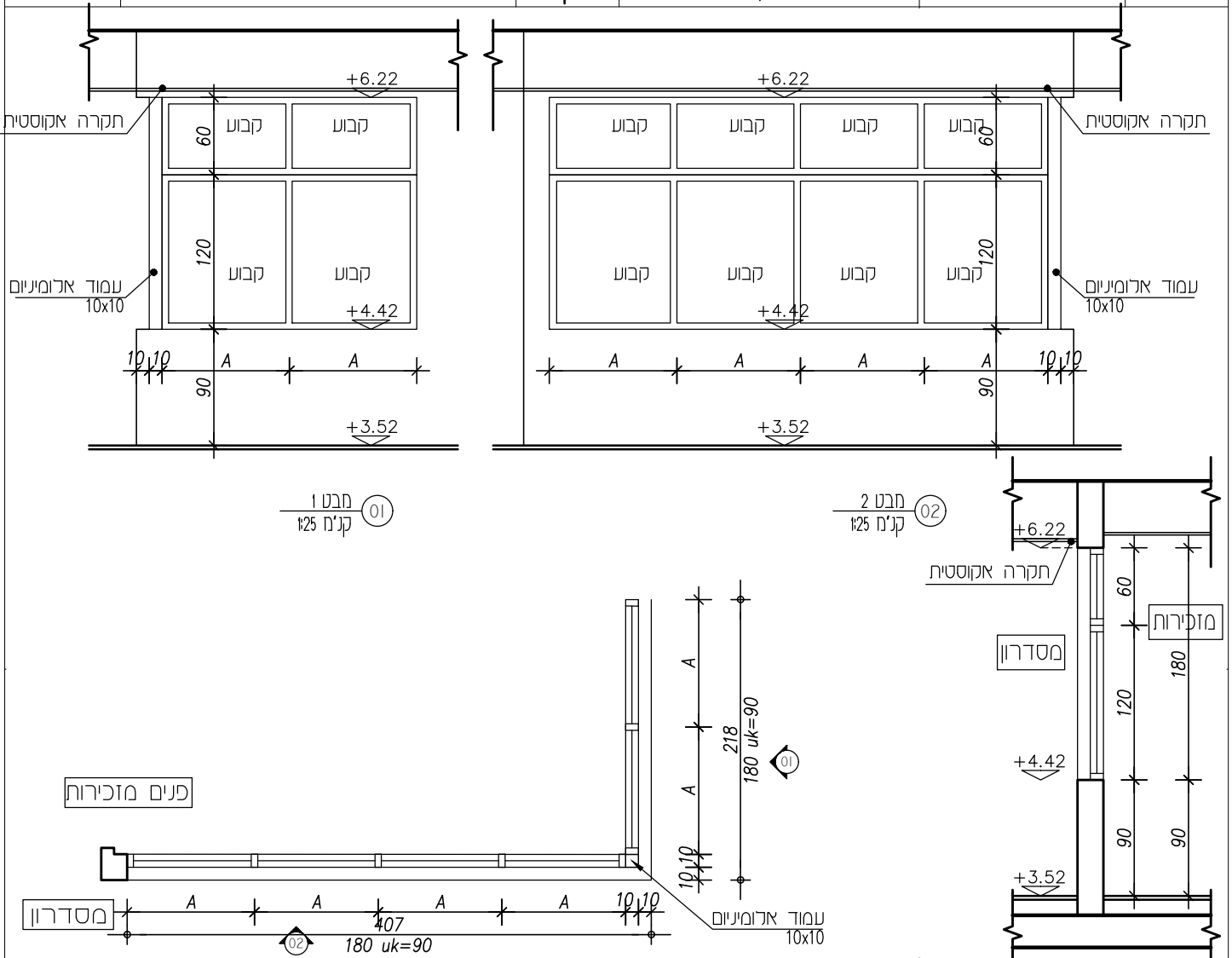
הערות

- על הקבלן לספק שרטוטי הרכבה (SHOP DRAWINGS) לביצוע, לתאמתם ולאשרם עם האדריכל.
- על הקבלן לספק דוגמא לאישור האדריכל קודם ביצוע העבודה.
- כל העבודות לפי מפרט טכני אלומיניום.

ב"ס יסודי 16 כיתות מגרש 218 בית שמש	המבצע אחראי לבדיקת התכניות והתאמתן בשטח. על המבצע לבקר את כל המידות ועל כל טעות או אי התאמה עליו להודיע למתכנן.				
	1:50	קנה מידה	23.06.2021	תאריך	carmel & nathan feidman-architects LTD ברמלי ונתן פלדמן אדריכלים בע"מ המליין 5 תל אביב, 5299055 tel. 03.5204460 fax 03.5200905 office@feldman-arch.co.il www.feldman-arch.co.il
	<input type="checkbox"/> לביצוע	<input checked="" type="checkbox"/> למכרז	<input type="checkbox"/> לעיון	מהדורה 1	

רשימת אלומיניום

24 א	מערכת אלומיניום הכוללת: 12 חלונות קבועים ללא פתיחה ועמוד אלומיניום פינתי 10x10			תאור
	מזכירות קומה א	מיקום	407+218/180	מידות
			1	כמות




מערכת אלומיניום הכוללת: 12 חלונות קבועים ללא פתיחה ועמוד אלומיניום פינתי 10x10 פרופילים קלרי או שע מורכבת על משקוף נסחר	מערכת	רשת	-
3 צירי פרפר עם מיסב כדורי מערוסטה' מענול צילינדר' על כל הדלתות' ידיות משיכה תוצרת HEM מפלדת אר-חדד 250 מ"מ בריח נקבעת הדלת במצב פתוח ומחזיר הידראולי על כנף הדלת פס מגן פרסטי למניעת נכידת האצבעות בצד הצירים	פרזול	סורג	-
זכוכית שקופה בצד אחד שכבות (טריפל גלס) 5+5 מ"מ עם הדבקה, בשכבת PVB בעובי 0.76 מ"מ בצד שני 8 מ"מ ביניין מרווח של 50 מ"מ (כפחות)	זיגוג	פרטים	-
גון RAL לפי בחירת האדריכל ובהתאם	תריס	גמר	-

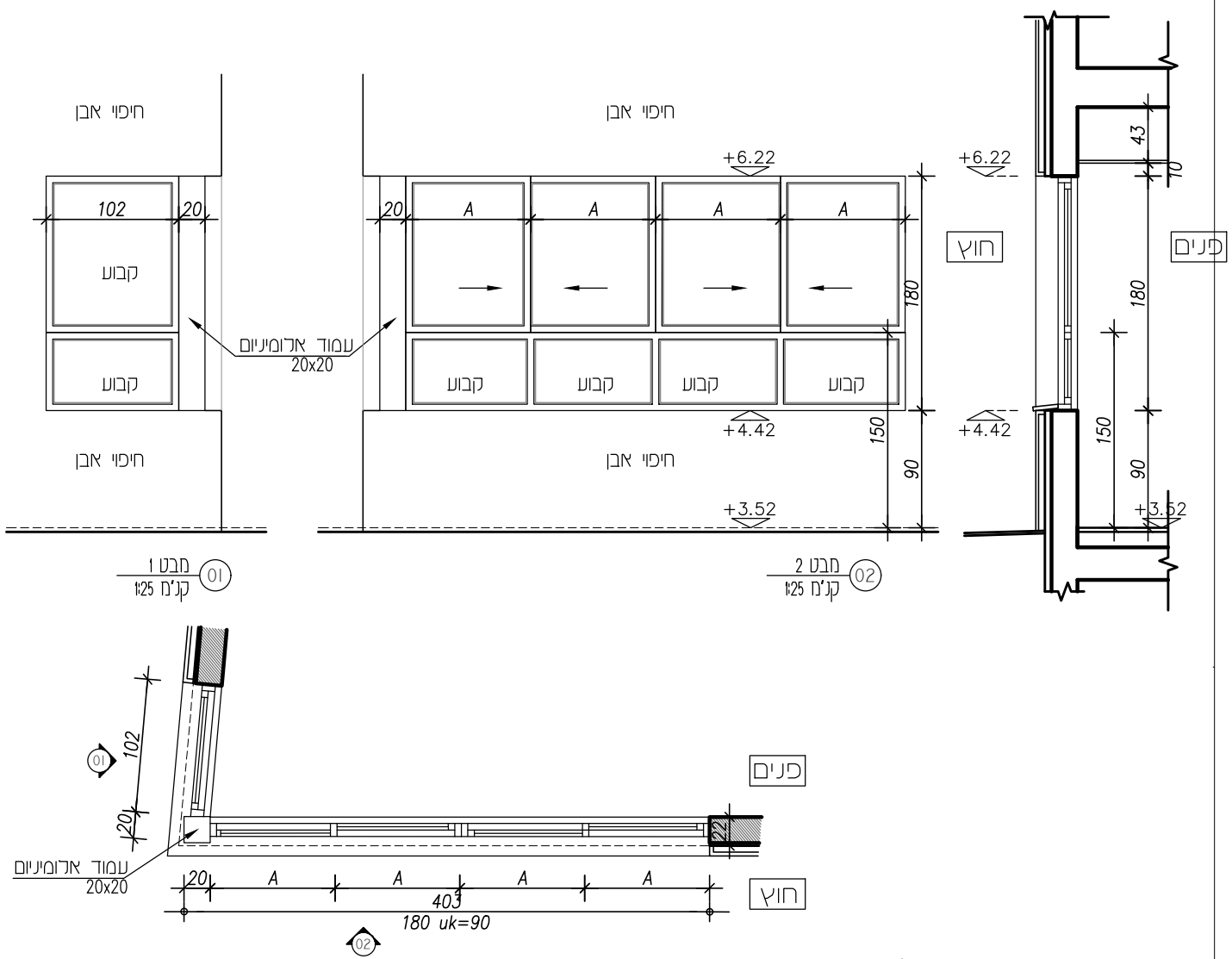
הערות

- על הקבלן לספק שרטוטי הרכבה (SHOP DRAWINGS) לביצוע, לתאמתם ולאשרם עם האדריכל.
- על הקבלן לספק דוגמא לאישור האדריכל קודם ביצוע העבודה.
- כל העבודות לפי מפרט טכני אלומיניום.

ב"ס יסודי 16 כיתות מגרש 218 בית שמש	המבצע אחראי לבדיקת התכניות והתאמתן בשטח. על המבצע לבקר את כל המידות ועל כל טעות או אי התאמה עליו להודיע למתכנן.			 carmel & nathan feidman architects LTD ברמלי ונתן פלדמן אדריכלים בע"מ המליין 5 תל אביב, 6329505 tel 03.5204460 fax 03.5208925 office@feldman-arch.co.il www.feldman-arch.co.il
	1:50	קנה מידה	23.06.2021	
מאדורה	לעיון	למכרז	לבצוע	

רשימת אלומיניום


	מערכת אלומיניום הכוללת: 2 חלונות הזזה כ.ע.כ. שני נתיבים, עמוד אלומיניום פינתי 20x20 חלק התחתון קבוע וחלון קבוע ללא פתיחה			תאור
	מזכירות קומה א	מיקום	מידות 403+122/180	1




	רשת	מערכת אלומיניום הכוללת: 2 חלונות הזזה כ.ע.כ. שני נתיבים, עמוד אלומיניום פינתי 20x20 פרופילים קליר או שזע מורכבת על משקוף נסחר פרופילים קליר 7000 סרגלים ישרים/	מערכת
	סורג	3 צירי פרפר עם מיסב כדורי מנירוסטה מעול צילינדר' על כל הדלתות' דיות משיכה תוצרת HEM מפלדת אר-חדד 250 מ"מ בריח נקבעת הדלת במצב פתוח ומחזיר הידראולי על כנף הדלת פס מגן פרסטי למניעת נכידת האצבעות בצד הצירים	פרזול
	פרטים	זכוכית שקופה בצד אחד שכבות (טריפל גלס) 4+4 מ"מ עם הדבקה בשכבת PVB בשולי 0.76 מ"מ זיגוג לפי דרישות ת"י 1099 על חלקיו.	זיגוג
גון RAL לפי בחירת האדריכל ובהתאם	גמר		תריס

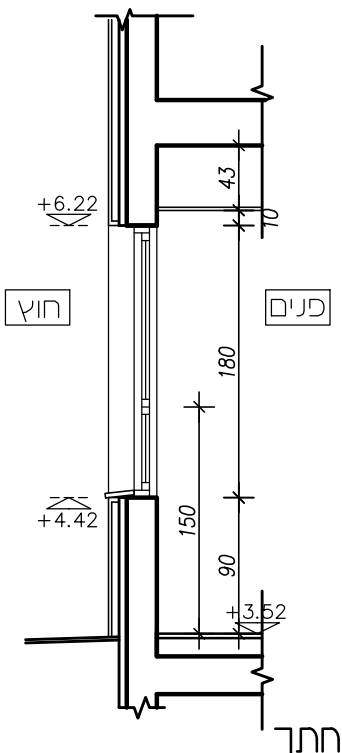
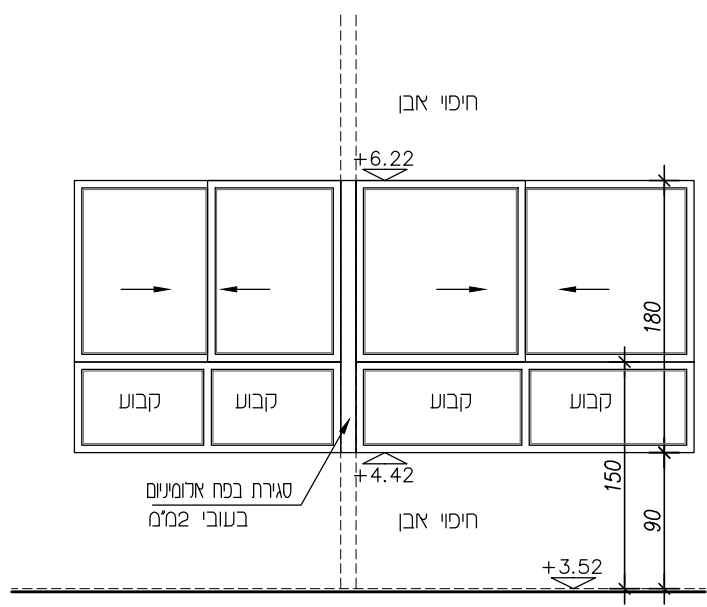
הערות

- על הקבלן לספק שרטוטי הרכבה (SHOP DRAWINGS) לביצוע, לתאמתם ולאשרם עם האדריכל.
- על הקבלן לספק דוגמא לאישור האדריכל קודם ביצוע העבודה.
- כל העבודות לפי מפרט טכני אלומיניום.

ב"ס יסודי 16 כיתות מגרש 218 בית שמש	המבצע אחראי לבדיקת התכניות והתאמתן בשטח. על המבצע לבקר את כל המידות ועל כל טעות או אי התאמה עליו להודיע למתכנן.			 carmel & nathan feidman architects LTD ברמלי ונתן פלדמן אדריכלים בע"מ המליין 5 תל אביב, 6329505 tel.03.5204460 fax 03.5208925 office@feldman-arch.co.il www.feldman-arch.co.il
	1:50	קנה מידה	תאריך 23.06.2021	
	<input type="checkbox"/> לביצוע	<input checked="" type="checkbox"/> למכרז	<input type="checkbox"/> לעיון	

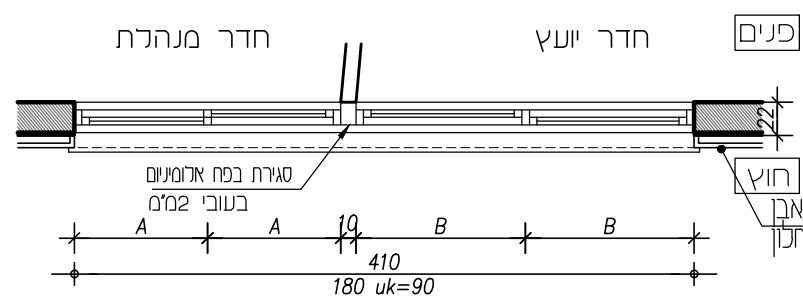
רשימת אלומיניום

	מערכת אלומיניום הכוללת: שני חלונות הזזה כ.ע.כ בעשני נתיבים, חלק התחתון קבוע וסגירת בפח אלומיניום בעובי 2 מ"מ ביניהם				תאור
	חדר מנהלת וחדר יועץ קומה א	מיקום	410/180	מידות	1




יש לקחת בחשבון את הציפיים שעל הקיר לצורך הזמנת המשקוף

חזית



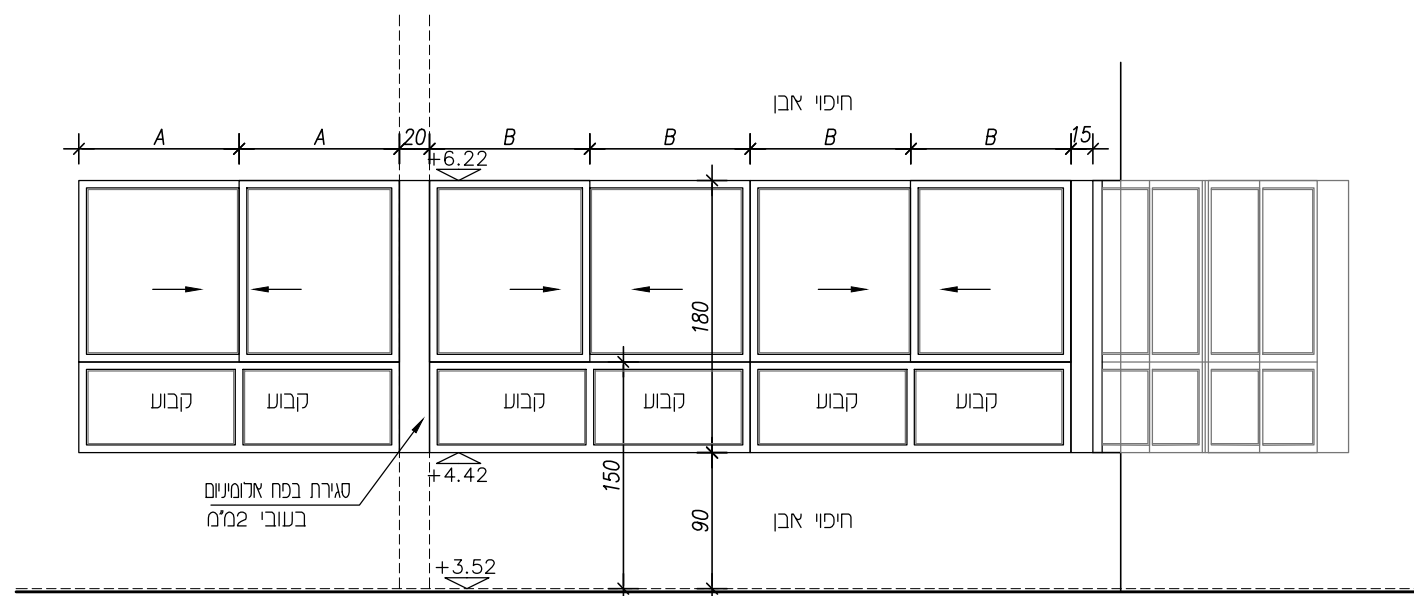
	רשת	מערכת אלומיניום הכוללת: שני חלונות הזזה כ.ע.כ בעשני נתיבים, חלק התחתון קבוע וסגירת בפח אלומיניום בעובי 2 מ"מ ביניהם פרופילים קליר או שזע מורכבת על משקוף נסתר פרופילים קליר 7000 סרגלים ישרים/	מערכת
	סורג	3 צירי פרפר עם מיסב כדורי מנירוסטה; מעגל צינור על כל הדרכות; ידיות משיכה תוצרת HEM מפלדת אל-חדד 250 מ"מ בריח נקביעת הדלת במצב פתוח ומחזיר הידראולי על כנף הדלת פס מגן פלסטי למניעת כידת האצבעות בצד הציורים	פרזול
	פרטים	זכוכית שקופה בצד אחד שכבות (טריפלקס) 4+4 מ"מ עם הדבקה בשכבת PVB בעובי 0.76 מ"מ	זיגוג
	גמר	גוון RAL לפי בחירת האדריכל ובהתאם	תריס

הערות: על הקבלן לספק שרטוטי הרכבה (SHOP DRAWINGS) לביצוע, לתאמתם ולאשרם עם האדריכל.
 על הקבלן לספק דוגמא לאישור האדריכל קודם ביצוע העבודה.
 כל העבודות לפי מפרט טכני אלומיניום.

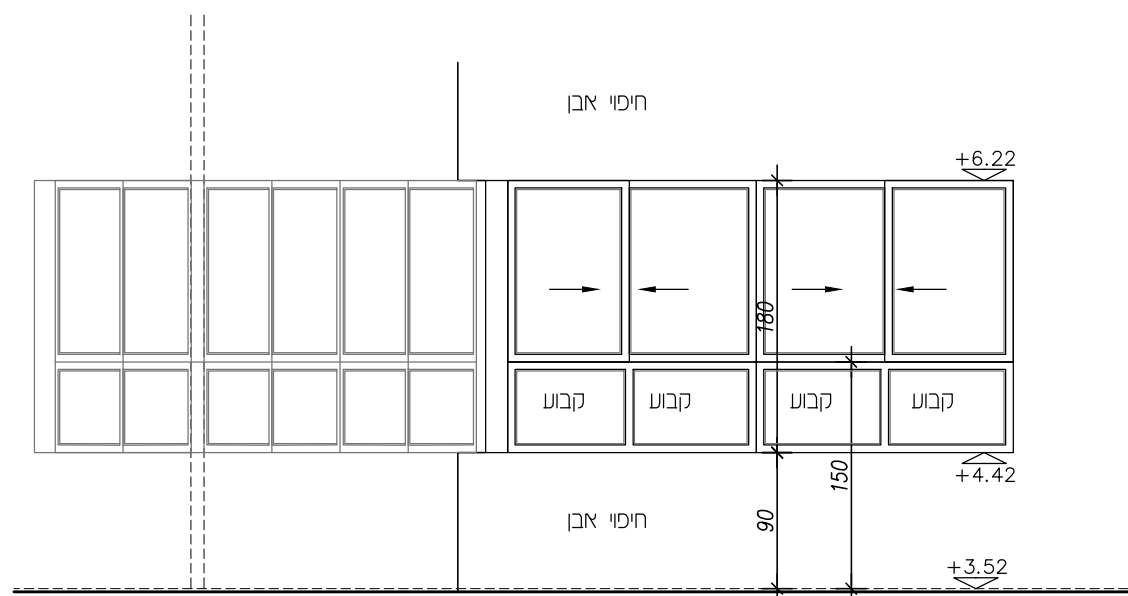
ב"ס יסודי 16 כיתות מגרש 218 בית שמש	המבצע אחראי לבדיקת התכניות והתאמתן בשטח. על המבצע לבקר את כל המידות ועל כל טעות או אי התאמה עליו להודיע למתכנן.				 carmel & nathan feidman architects LTD ברמלי ונתן פלדמן אדריכלים בע"מ המליץ & תל אביב, 5329505 tel. 03.5204460 fax 03.5209905 office@feldman-arch.co.il www.feldman-arch.co.il
	1:50	קנה מידה	23.06.2021	תאריך	
	<input type="checkbox"/> לביצוע	<input checked="" type="checkbox"/> למכרז	<input type="checkbox"/> לעיון	מהדורה 1	

רשימת אלומיניום

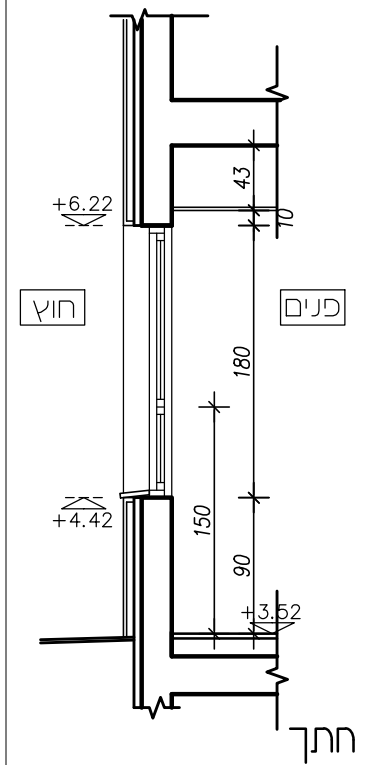
27 א	מערכת אלומיניום הכוללת: ארבעה חלונות הזזה כ.ע.כ. בענני נתיבים, חלק תחתון קבוע, עמוד אלומיניום פינתי וסגירת בפח אלומיניום בעובי 2 מ"מ בין החדרים			תאור
	חדר אחות וחדר מורים קומה א	מיקום	מידות 671+349/180	כמות 1



02 מבט 2 קנ"ח 25

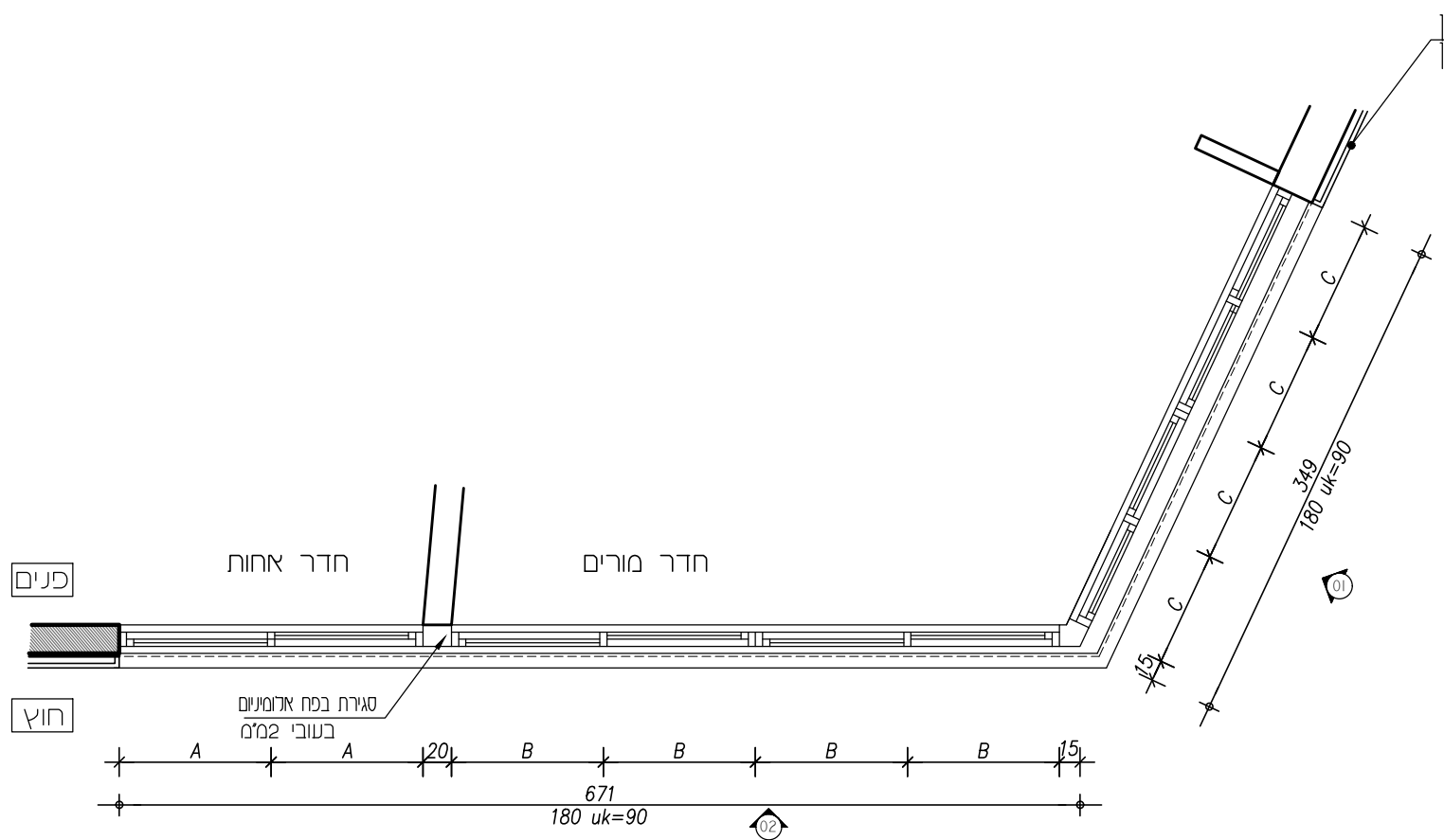


01 מבט 1 קנ"ח 25



חזית

תכנית




יש לקחת בחשבון את הציפיים שעל הקיר לצורך הזמנת המשקוף

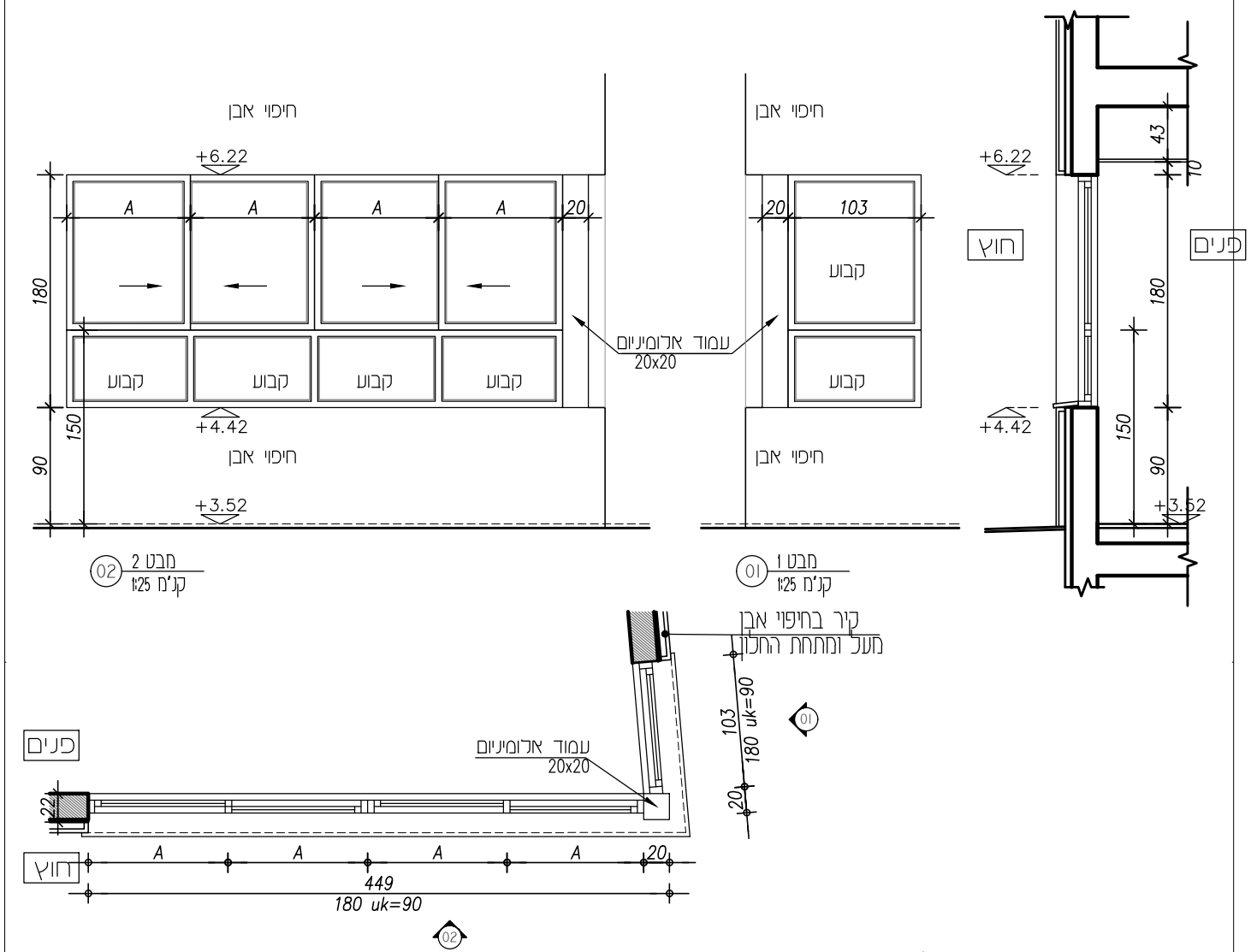
מערכת	רשת	-	מערכת אלומיניום הכוללת: ענני חלונות הזזה כ.ע.כ. בענני נתיבים, חלק תחתון קבוע וסגירת בפח אלומיניום בעובי 2 מ"מ ביניהם פרופילים קליל או שלט מורכבת על משקוף נסחר פרופילים קליל 7000 סרגלים שרים/
פרוזל	סורה	-	3 צידי פרפר עם מיסב כדורי מעורסטה מעור צילינדר' על כל הדרכות' ידיות משיכה תוצרת HEM מפלדת אבן-חדד 250 מ"מ בריח לקביעת הדלת במצב פתוח ומחזור הידראולי על כנף הדלת פס מגן פלסטי למניעת לכידת האצבעות בצד הציורים
זיגוג	פרטים	-	זכוכית שקופה בצד אחד שכבות (טריפל גלס) 4+ מ"מ עם הדבקה בשכבת PVB בעובי 0.76 מ"מ זיגוג לפי דרישות ת"י 1099 על חלקיו.
תריס	גמר	RAL 1018 לפי בחירת האדריכל ובהתאם	-

הערות
 * על הקבלן לספק שרטוטי הרכבה (SHOP DRAWINGS) לביצוע, לתאמתם ולאשרם עם האדריכל.
 * על הקבלן לספק דוגמה לאישור האדריכל קודם ביצוע העבודה.
 * כל העבודות לפי מפרט טכני אלומיניום.

ב'ס יסודי 16 כיתות חגרש 218 בית שמש	המבצע אחראי לבדיקת התכניות והתאמתן בשטח. על המבצע לבקר את כל המידות ועל כל טעות או אי התאמה עליו להודיע למתכנן.			תאריך 23.06.2021	קנה מידה 1:50
	מהדורה 1	לעיון	למכרז		

רשימת אלומיניום


	מערכת אלומיניום הכוללת: 2 חלונות הזזה כ.ע.כ. שני נתיבים, עמוד אלומיניום פינתי 20x20 חלק התחתון קבוע וחלון קבוע ללא פתיחה			תאור
	ספריה קומה א	מיקום	מידות 449+123/180	1



	רשת	מערכת אלומיניום הכוללת: 2 חלונות הזזה כ.ע.כ. שני נתיבים, עמוד אלומיניום פינתי 20x20 פרופילים קליר או שטע מורכבת על משקוף נסתר פרופילים קליר 7000 סרגלים ישרים/	מערכת
	סורג	3 צירי פרפר עם מיסב כדורי מנירוסטה מעול צינידר' על כל הדרכות' ידיות משיכה תוצרת HEM מפלדת אל-חדד 250 מ"מ בריח נקביעת הדלת במצב פתוח ומחזיר הידראולי על כנף הדלת פס מגן פלסטי למניעת כידת האצבעות בצד הצירים	פרזול
	פרטים	זכוכית שקופה בצד אחד שכבות (טריפלקס) 4+4 מ"מ עם הדבקה בשכבת PVB בשני 0.76 מ"מ זיגוג לפי דרישות ת"י 1099 על חלקיו.	זיגוג
	גמר	גון RAL לפי בחירת האדריכל ובהתאם	תריס

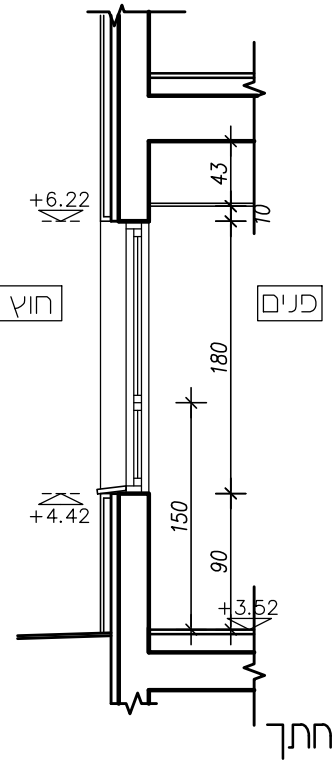
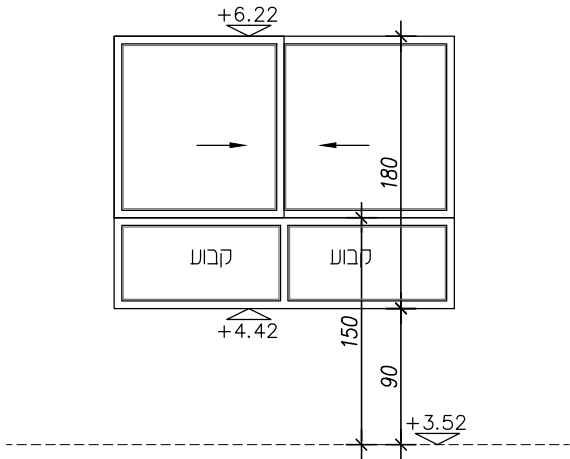
הערות

- על הקבלן לספק שרטוטי הרכבה (SHOP DRAWINGS) לביצוע, לתאמתם ולאשרם עם האדריכל.
- על הקבלן לספק דוגמא לאישור האדריכל קודם ביצוע העבודה.
- כל העבודות לפי מפרט טכני אלומיניום.

ב"ס יסודי 16 כיתות מגרש 218 בית שמש	המבצע אחראי לבדיקת התכניות והתאמתן בשטח. על המבצע לבקר את כל המידות ועל כל טעות או אי התאמה עליו להודיע למתכנן.			 carmel & nathan feidman architects LTD ברמלי ונתן פלדמן אדריכלים בע"מ המליין 5 תל אביב, 6329505 tel 03.5204460 fax 03.5208925 office@feldman-arch.co.il www.feldman-arch.co.il
	1:50	קנה מידה	תאריך 23.06.2021	
	<input type="checkbox"/> לביצוע	<input checked="" type="checkbox"/> למכרז	<input type="checkbox"/> לעיון	מהדורה 1

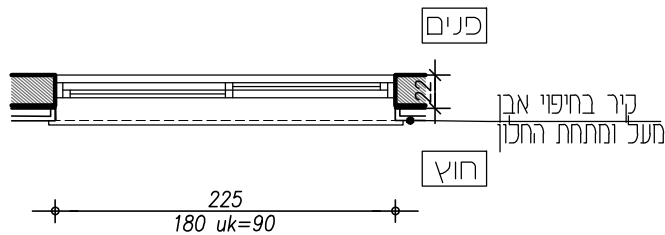
רשימת אלומיניום

	חלון הזזה כ.ע.כ ענני נתיבים וחלק תחתון קבוע				תאור
	ספריה קומה א	מיקום	225/180	מידות	1



יש לקחת בחשבון את הציפיים שעל הקיר לצורך הזמנת המשקוף

חזית




תכנית

-	רשת	חלון הזזה כ.ע.כ ענני נתיבים וחלק תחתון קבוע מורכב על משקוף נסתר מפיח מגודרן החרון עשוי מפרופילים צבועים קריל 7000 או שטע בעובי 1/5 מ"מ/בדלק תחתון חלק קבוע	מערכת
-	סורג	פרזול בגון האלומיניום	פרזול
-	פרטים	זכוכית שקופה בצד אחד שכבות (טריפלקס) 4+4 מ"מ עם הדבקה בשכבת PVB בעובי 0.76 מ"מ זיגוג לפי דרישות ת"י 1099 על חלקיו.	זיגוג
-	גמר	גון RAL לפי בחירת האדריכל ובהתאם	תריס

הערות

- על הקבלן לספק שרטוטי הרכבה (SHOP DRAWINGS) לביצוע, לתאמתם ולאשרם עם האדריכל.
- על הקבלן לספק דוגמא לאישור האדריכל קודם ביצוע העבודה.
- כל העבודות לפי מפרט טכני אלומיניום.

ב"ס יסודי 16 כיתות מגרש 218 בית שמש	המבצע אחראי לבדיקת התכניות והתאמתן בשטח. על המבצע לבקר את כל המידות ועל כל טעות או אי התאמה עליו להודיע למתכנן.			 carmel & nathan feidman architects LTD ברמלי ונתן פלדמן אדריכלים בע"מ המליין 5 תל אביב, 5329905 tel. 03.5204460 fax 03.5209905 office@feldman-arch.co.il www.feldman-arch.co.il
	1:50	קנה מידה	23.06.2021	
	<input type="checkbox"/> לביצוע	<input checked="" type="checkbox"/> למכרז	<input type="checkbox"/> לעיון	