





# ריכוז רשימת אלומיניום

מס' פריט	תאור	מיקום	מידות	כמות		
				קרקע	קומה א	סה"כ
01	מערכת חלונות הכוללת: שני חלונות הזזה כ.ע.כ בשני נתיבים וארבעה חלונות תחתונים קבועים	כיתות לימוד	550/180	8	-	8
02	מערכת חלונות הכוללת: שני חלונות הזזה כ.ע.כ בשני נתיבים וארבעה חלונות תחתונים קבועים	כיתות לימוד	550/180	-	8	8
03	שני חלונות הזזה כ.ע.כ בשני נתיבים	לימוד מיוחד חדר עזר	410/120	1	1	2
04	שובר שמש אופקי מעל חלון	חית דרום-מזרחית	משתנה	5	5	10
05	חלון אלומיניום פנימי בעל שני חלקים קבועים ללא פתיחה	כיתות לימוד לימוד מיוחד	90/270	9	8	17
06	מערכת אלומיניום הכוללת: דלת חד כנפית עם ידית בהלה וחמישה חלונות קבועים ללא פתיחה	יציאה לחצר אגף דרומי	340/270	1	-	1
07	מערכת אלומיניום הכוללת: דלת אלומיניום חד כנפית, פתיחה החוצה וחמישה חלונות קבועים ללא פתיחה	חדר פרטני	290/90	1	-	1
08	4 חלונות קיפ ציר עליון, פתיחה פנימה כולל סגורת בפח אלומיניום 2מ"מ ביניהם	שירותים	390/90	1	-	1
09	4 חלונות קיפ ציר עליון, פתיחה פנימה כולל סגורת בפח אלומיניום 2מ"מ ביניהם וחלון הזזה שני כנפיים כ.ע.כ בשני נתיבים	שירותים	542/90	-	1	1
10	מערכת אלומיניום הכוללת: דלת חד כנפית עם ידית בהלה ושלושה חלונות קבועים ללא פתיחה	יציאה לחצר אגף צפוני	265/270	1	-	1
11	מערכת אלומיניום הכוללת: דלת חד כנפית עם ידית בהלה ושלושה חלונות קבועים ללא פתיחה	יציאה לחצר אגף צפוני	220/270	1	-	1
12	מערכת אלומיניום מזוגגת הכוללת: שני חלקים קבועים ללא פתיחה וחלק עליון חלון רפפה לש"ע	מדרגות	120/440	1	1	2
13	שני חלונות הזזה כ.ע.כ שני כנפים על שני נתיבים	שירותים	280/90	1	1	2
14	מערכת חלונות אלומיניום הכוללת: חלון הזזה כ.ע.כ בשני נתיבים, חלון חילוץ ושלושה חלונות תחתונים קבועים ללא פתיחה	עבודה פרטנית	340/180	-	1	1
15	מערכת חלונות אלומיניום הכוללת: חלון הזזה כ.ע.כ בשני נתיבים ושני חלונות תחתונים קבועים ללא פתיחה	עבודה פרטנית	220/180	-	1	1
16	מערכת חלונות אלומיניום הכוללת: שני חלונות הזזה כ.ע.כ בשני נתיבים וארבעה חלונות קבועים ללא פתיחה	מבואה	265/180	-	1	1
17	מערכת אלומיניום הכוללת: דלת חד כנפית עם ידית בהלה ושלושה חלונות קבועים ללא פתיחה	יציאה לחצר אגף צפוני	255/270	-	1	1
18	מערכת אלומיניום הכוללת: דלת חד כנפית ושלושה חלונות קבועים ללא פתיחה	יציאה לחצר אגף דרומי	230/270	-	1	1
19	מערכת אלומיניום הכוללת: דלת כניסה דו כנפית עם ידית בהלה פתיחה החוצה ושלושה חלונות קבועים	מבואה	510/270	-	1	1
20	מערכת מזוגגת הכוללת: דלת דו כנפית עם ידית בהלה פתיחה החוצה, 4 חלונות רפפה לש"ע מעליו ו-6 חלונות קבועים ללא פתיחה	מבואה	760/270	-	1	1
21	מערכת אלומיניום הכוללת: דלת דו כנפית פתיחה פנימה, 19 חלונות קבועים ללא פתיחה ועמוד אלומיניום פינתי 10x10	ספריה	503+956/270	-	1	1

ב"ס יסודי 16 כיתות  
מגרש 218 בית שמש

1:50

קנה מידה

23.06.2021

תאריך

לביצוע

למכרז

לעיון


1 מהדורה




carmel & nathan feldman architects LTD  
 ברמלי ונתן פלדמן אדריכלים בע"מ  
 החליין 5 תל אביב, 5329505  
 tel. 03.5204460 fax 03.5209905  
 office@feldman-arch.co.il  
 www.feldman-arch.co.il

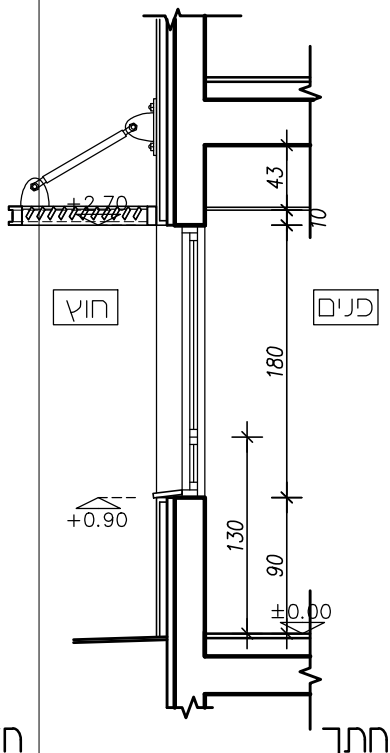
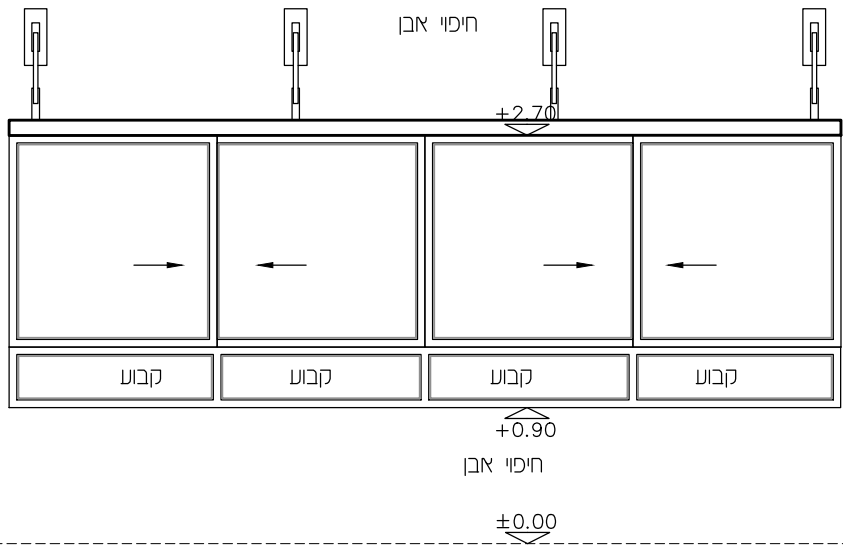
# ריכוז רשימת אלומיניום

מס' פריט	תאור	מיקום	מידות	כמות		
				קרקע	קומה א	סה"כ
22	חלון אלומיניום דרי קיפ, פתיחה פנימה	מחסן	100/100	-	2	2
23	חלון רפפה לש"ע	מחסן	100/50	-	1	1
24	מערכת אלומיניום הכוללת: 12 חלונות קבועים ללא פתיחה ועמוד אלומיניום פינתי 10x10	מזכירות	407+218/180	-	1	1
25	מערכת אלומיניום הכוללת: 2 חלונות הזזה כ.ע.כ. שני נתיבים, עמוד אלומיניום פינתי 20x20 וחלק התחתון קבוע וחלון קבוע ללא פתיחה	מזכירות	403+122/180	-	1	1
26	מערכת אלומיניום הכוללת: שני חלונות הזזה כ.ע.כ. בשני נתיבים, חלק התחתון קבוע וסגירת בפח אלומיניום בעובי 2 מ"מ ביניהם	מנהל, יועץ	410/180	-	1	1
27	ארבעה חלונות הזזה כ.ע.כ. בשני נתיבים, חלק תחתון קבוע, עמוד אלומיניום פינתי וסגירת בפח אלומיניום בעובי 2 מ"מ	מורים, אחסן	671+349/180	-	1	1
28	מערכת אלומיניום הכוללת: 2 חלונות הזזה כ.ע.כ. שני נתיבים, עמוד אלומיניום פינתי 20x20 וחלק התחתון קבוע וחלון קבוע ללא פתיחה	ספריה	449+123/180	-	1	1
29	חלון הזזה כ.ע.כ. שני נתיבים וחלק תחתון קבוע	ספריה	225/180	-	1	1
30	חלון אלומיניום משני חלקים קבועים ללא פתיחה	ספריה	125/180	-	1	1
31	חלון רפפה לש"ע	פיר מעלית	200/45	-	1	גג

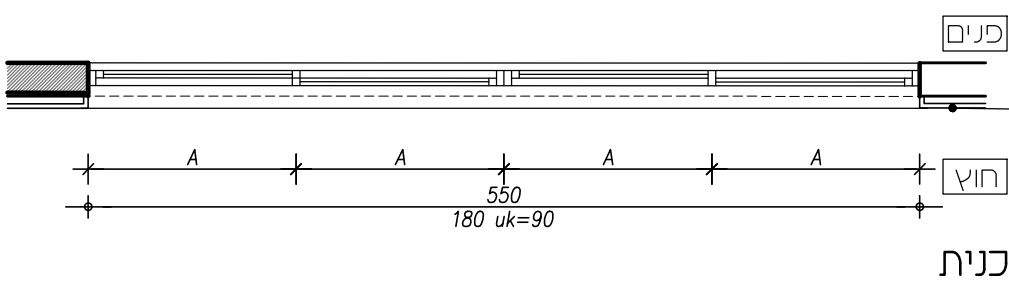
ב"ס יסודי 16 כיתות מגרש 218 בית שמש	תאריך		23.06.2021	קנה מידה	1:50
	מהדורה	1	לעיון	<input type="checkbox"/> למכרז	<input type="checkbox"/> לביצוע
	 <small>carmel &amp; nathan feidman architects LTD                  ברחמי ונתן פלדמן אדריכלים בע"מ                  5299055 המליץ &amp; תל אביב, 5299055                  tel. 03.5204460 fax 03.5200905                  office@feldman-arch.co.il                  www.feldman-arch.co.il</small>				

# רשימת אלומיניום

	מערכת חלונות הכוללת: שני חלונות הזזה כ.ע.כ בשני נתיבים וארבעה חלונות תחתונים קבועים			תאור
	כמות	8	מידות 550/180	מיקום כיחות לימוד קומת קרקע




יש לקחת בחשבון את הציפיים שעל הקיר לצורך הזמנת המשקוף




קיר בחיפוי אבן מעל ומתחת החתך

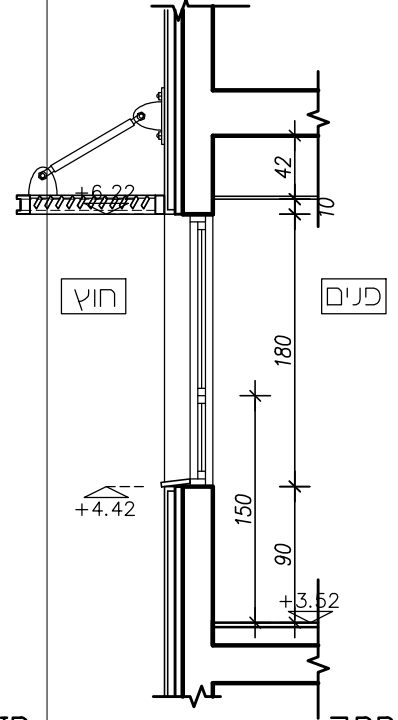
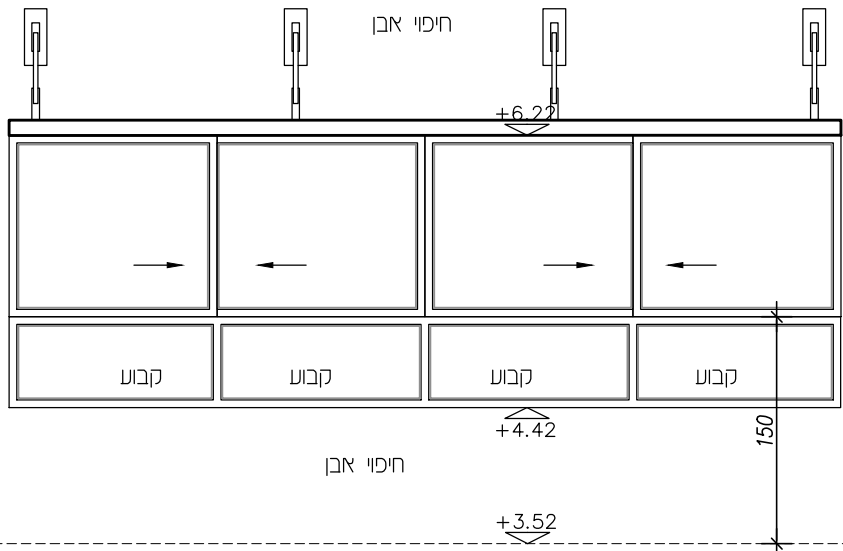
מערכת	רשת	מערכת חלונות הכוללת: שני חלונות הזזה כ/ע/כ בשני נתיבים וארבעה חלונות תחתונים קבועים/ מורכב על משקוף נסתר מפח מגרזון החרוץ עשוי מפרופילים צבועים קרייל 7000 או שלט בעובי 1/5 מ"מ/ בחלק תחתון חלק קבוע
פרזול	סורג	פרזול בגון האלומיניום
זיגוג	פרטים	זכוכית שקופה בצד אחד שכבות (טריפלקס) 4+4 מ"מ עם הדבקה בשכבת PVB בעובי 0.76 מ"מ זיגוג לפי דרישות ת"י 1099 על חלקיו.
תריס	גמר	RAL 9011 לפי בחירת האדריכל ובהתאם

הערות: על הקבלן לספק שרטוטי הרכבה (SHOP DRAWINGS) לביצוע, לתאמתם ולאשרם עם האדריכל.  
 על הקבלן לספק דוגמא לאישור האדריכל קודם ביצוע העבודה.  
 כל העבודות לפי מפרט טכני אלומיניום.

ב"ס יסודי 16 כיתות מגרש 218 בית שמש	המבצע אחראי לבידוק התכניות והתאמתן בשטח. על המבצע לבקר את כל המידות ועל כל טעות או אי התאמה עליו להודיע למתכנן.			 carmel & nathan feidman architects LTD ברחמי ונתן פלדמן אדריכלים בע"מ המליין 5 תל אביב, 5229905 tel. 03.5204460 fax 03.5209905 office@feldman-arch.co.il www.feldman-arch.co.il			
	תאריך	23.06.2021	קנה מידה		1:50		
מהדורה	1	לעיון	<input type="checkbox"/>	למכרז	<input checked="" type="checkbox"/>	לביצוע	<input type="checkbox"/>

# רשימת אלומיניום

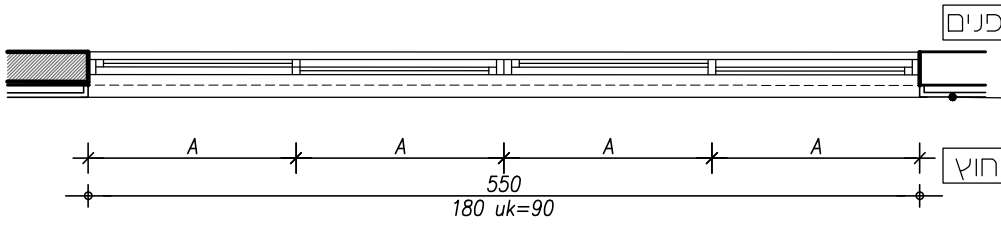
	מערכת חלונות הכוללת: שני חלונות הזזה כ.ע.כ בשני נתיבים וארבעה חלונות תחתונים קבועים			תאור
	כמות	8	מידות 550/180	מיקום כיחות לימוד קומה א



יש לקחת בחשבון את הציפיים שעל הקיר לצורך הזמנת המשקוף

חזית

חתך




קיר בחיפוי אבן מעל ומתחת החתך

תכנית

מערכת	רשת	מערכת חלונות הכוללת: שני חלונות הזזה כ/ע/כ בשני נתיבים וארבעה חלונות תחתונים קבועים/ מורכב על משקוף נסתר מפח מגולוון החרון עשוי מפרופילים צבועים קריל 7000 או שלט בעובי 1/5 מ"מ/ בחלק תחתון חלק קבוע
פרוזל	סורג	פרוזל בגון האלומיניום
זיגוג	פרטים	זכוכית שקופה בצד אחד שכבות (טריפלקס) 4+4 מ"מ עם הדבקה בשכבת PVB בעובי 0.76 מ"מ זיגוג לפי דרישות ת"י 1099 על חלקיו.
תריס	גמר	RAL 7016 לפי בחירת האדריכל ובהתאם

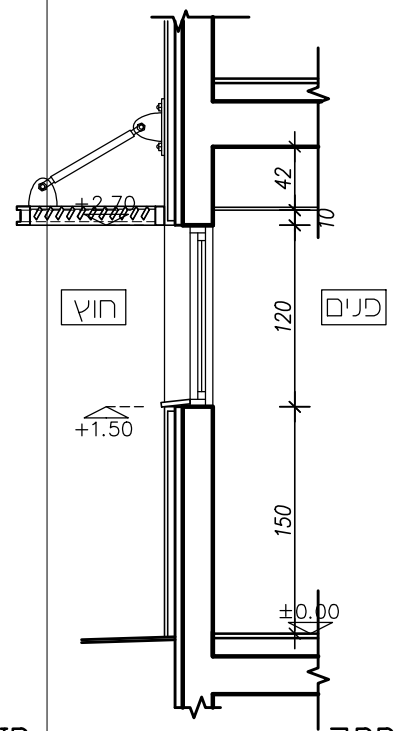
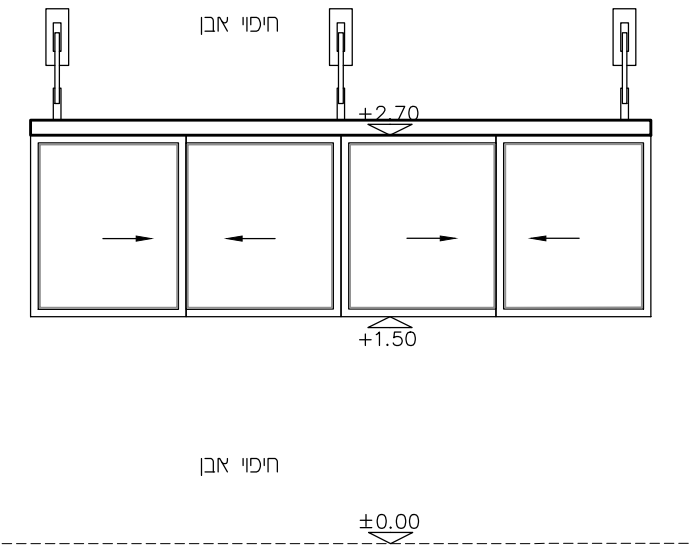
הערות

- על הקבלן לספק שרטוטי הרכבה (SHOP DRAWINGS) לביצוע, לתאמתם ולאשרם עם האדריכל.
- על הקבלן לספק דוגמא לאישור האדריכל קודם ביצוע העבודה.
- כל העבודות לפי מפרט טכני אלומיניום.

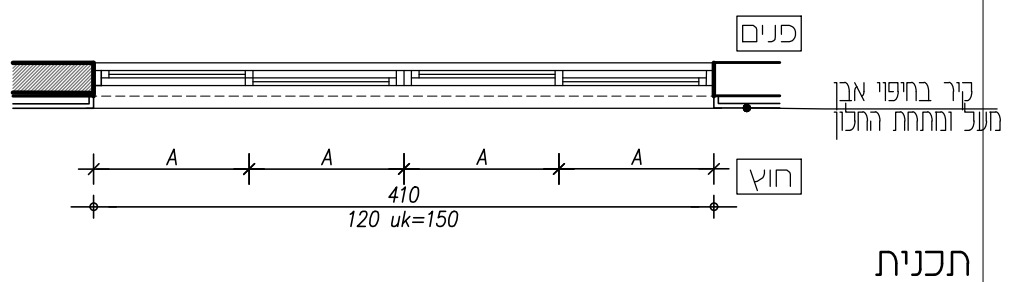
ב"ס יסודי 16 כיתות מגרש 218 בית שמש	המבצע אחראי לבדיקת התכניות והתאמתן בשטח. על המבצע לבקר את כל המידות ועל כל טעות או אי התאמה עליו להודיע למתכנן.			 carmel & nathan feidman architects LTD ברמלי ונתן פלדמן אדריכלים בע"מ המליין 5 תל אביב, 5229505 tel. 03.5204460 fax 03.5209905 office@feldman-arch.co.il www.feldman-arch.co.il
	1:50	קנה מידה	תאריך 23.06.2021	
<input type="checkbox"/> לביצוע	<input checked="" type="checkbox"/> למכרז	<input type="checkbox"/> לעיון	מהדורה 1	

# רשימת אלומיניום

03 א	מערכת חלונות הכוללת: שני חלונות הזזה כ.ע.כ בשני נתיבים וארבעה חלונות תחתונים קבועים			תאור
	מיקום	מידות	כמות	2
כיחת לימוד וחדר עזר כל קומות		410/120		



יש לקחת בחשבון את הציפיים שעל הקיר לצורך הזמנת המשקוף חזית



תכנית

רשת	מערכת חלונות הכוללת: שני חלונות הזזה כ/ע/כ בשני נתיבים וארבעה חלונות תחתונים קבועים/ מורכב על משקוף נסתר מפח מגולוון החרוון עשוי מפרופילים צבועים קרייל 7000 או שלט בעובי 1/5 מ"מ/ בחלק תחתון חלק קבוע	מערכת
סורג	פרוזל בגון האלומיניום	פרוזל
פרטים	זכוכית חלבית בצד אחד שכבות (טריפלקס) 4+4 מ"מ עם הדבקה בשכבת PVB בעובי 0.76 מ"מ זיגוג לפי דרישות ת"י 1099 על חלקיו.	זיגוג
גמר	RAL לפי בחירת האדריכל ובהתאם	תריס

הערות

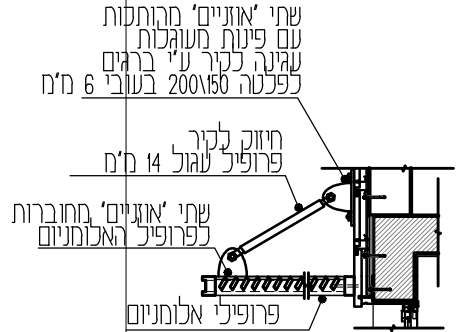
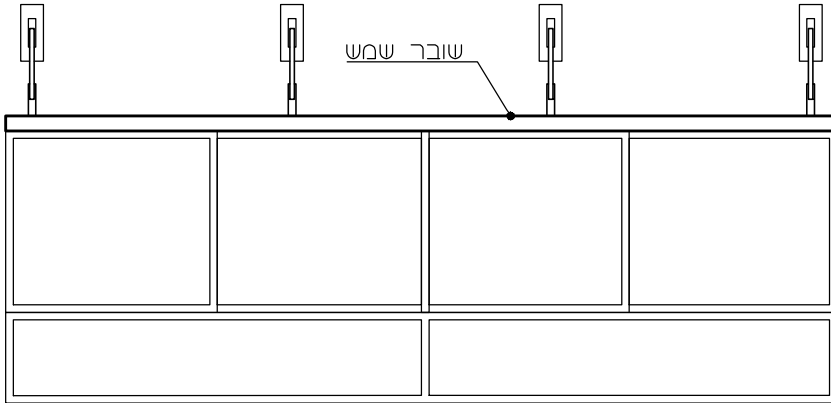
- על הקבלן לספק שרטוטי הרכבה (SHOP DRAWINGS) לביצוע, לתאמתם ולאשרם עם האדריכל.
- על הקבלן לספק דוגמא לאישור האדריכל קודם ביצוע העבודה.
- כל העבודות לפי מפרט טכני אלומיניום.

ב"ס יסודי 16 כיתות מגרש 218 בית שמש	המבצע אחראי לבידיקת התכניות והתאמתן בשטח. על המבצע לבקר את כל המידות ועל כל טעות או אי התאמה עליו להודיע למתכנן.			תאריך 23.06.2021	קנה מידה 1:50	מאהדורה 1	לעיון <input type="checkbox"/>	למכרז <input checked="" type="checkbox"/>	לביצוע <input type="checkbox"/>

# רשימת אלומיניום

	שובר שמש אופקי מעל חלון			תאור
	חזית דרום-מזרחית	מיקום	משתנה	מידות

כמות	גודל	סימון
8	550/10	A
2	410/10	B



יש לקחת בחשבון את הציפיים שעל הקיר לצורך הזמנת המשקוף

חזית


חתיך

תכנית


	רשת	שובר שמש אופקי מעל חלון מפרופילי אלומיניום עפ"י פרט	מערכת
	סורג	חיזוק לקיר פרופיל עגול 14 מ"מ במרחק לפי הנחיות יועץ קונסטרוקציה עפ"י פרט	פרזול
	פרטים	אורך לפי תכנית קומה א'	זיגוג
	גמר	גוון RAL לפי בחירת האדריכל ובהתאם לדרישות המפרט הטכני	תריס

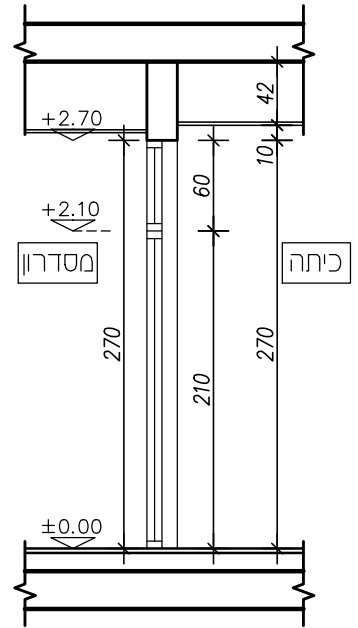
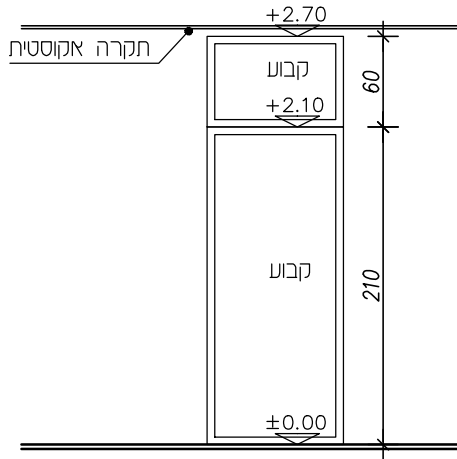
הערות

- על הקבלן לספק שרטוטי הרכבה (SHOP DRAWINGS) לביצוע, לתאמתם ולאשרם עם האדריכל.
- על הקבלן לספק דוגמא לאישור האדריכל קודם ביצוע העבודה.
- כל העבודות לפי מפרט טכני אלומיניום.

ב"ס יסודי 16 כיתות מגרש 218 בית שמש	המבצע אחראי לבדיקת התכניות והתאמתן בשטח. על המבצע לבקר את כל המידות ועל כל טעות או אי התאמה עליו להודיע למתכנן.			 carmel & nathan feidman architects LTD ברחמי ונתן פלדמן אדריכלים בע"מ המליץ & תל אביב, 5329505 tel. 03.5204460 fax 03.5209905 office@feldman-arch.co.il www.feldman-arch.co.il
	1:50	קנה מידה	תאריך 23.06.2021	
	<input type="checkbox"/> לביצוע	<input checked="" type="checkbox"/> למכרז	<input type="checkbox"/> לעיון <input type="checkbox"/> מהדורה 1	

# רשימת אלומיניום

	חלון אלומיניום פנימי בעל שני חלקים קבועים ללא פתיחה				תאור
	מעבדות קומות א	מיקום	90/270	מידות	17

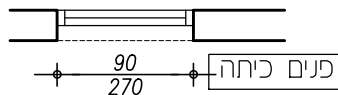


יש לקחת בחשבון את הציפיים שעל הקיר לצורך הזמנת המשקוף

חזית

חיתך

מסדרון




תכנית


-	רשת	חלון אלומיניום פנימי קבוע מורכב על משקוף נסתר מפיח מגולוון/ עם סרגלים ישרים/ 2 חלקים קבועים החלון עשוי מפרופילים צבועים קליר 4750 או שטע בעובי 1/5 מ"מ	מערכת
-	סורג		פרזול
-	פרטים	זכוכית שקופה בצד אחד שכבות (טריפל גלס) 5+5 מ"מ עם הדבקה, בשכבת PVB בעובי 0.76 מ"מ בצד שני 8 מ"מ ביניין מרווח של 50 מ"מ (כפחות)	זיגוג
	גמר	גון RAL לפי בחירת האדריכל ובהתאם	תריס

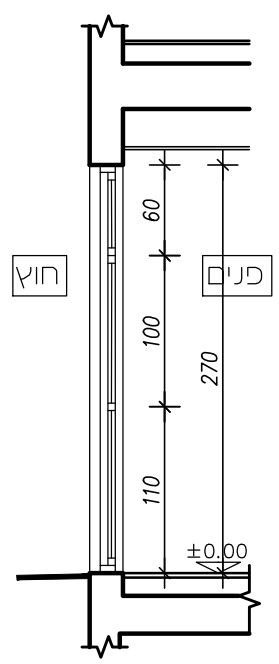
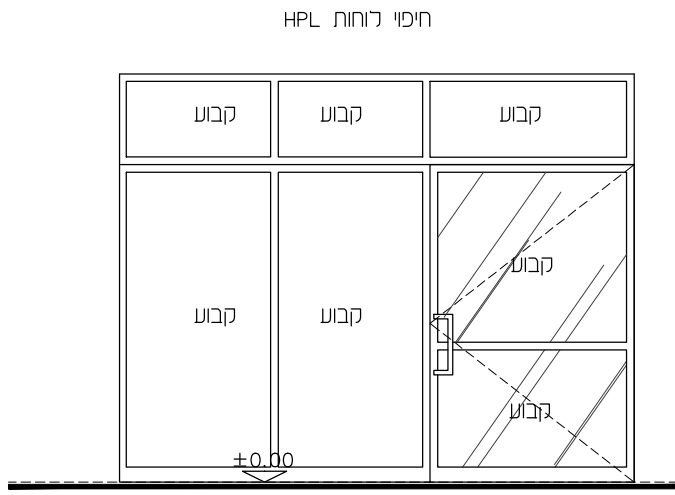
הערות

- על הקבלן לספק שרטוטי הרכבה (SHOP DRAWINGS) לביצוע, לתאמתם ולאשרם עם האדריכל.
- על הקבלן לספק דוגמא לאישור האדריכל קודם ביצוע העבודה.
- כל העבודות לפי מפרט טכני אלומיניום.

ב"ס יסודי 16 כיתות מגרש 218 בית שמש	המבצע אחראי לבידוק התכניות והתאמתן בשטח. על המבצע לבקר את כל המידות ועל כל טעות או אי התאמה עליו להודיע למתכנן.				 carmel & nathan feidman architects LTD ברמלי ונתן פידמן אדריכלים בע"מ המליץ & תל אביב, 5299055 tel. 03.5204460 fax 03.5200905 office@feidman-arch.co.il www.feidman-arch.co.il
	1:50	קנה מידה	23.06.2021	תאריך	
	<input type="checkbox"/> לביצוע	<input checked="" type="checkbox"/> למכרז	<input type="checkbox"/> לעיון	<input type="checkbox"/> מהדורה 1	

# רשימת אלומיניום

	מערכת אלומיניום הכוללת: דלת חד כנפית עם ידית בהלה פתיחה רגילה והמישה חלונות קבועים ללא פתיחה			תאור	
	יציאה לחצר אגף דרומי קומת קרקע	מיקום	340/270	מידות	1

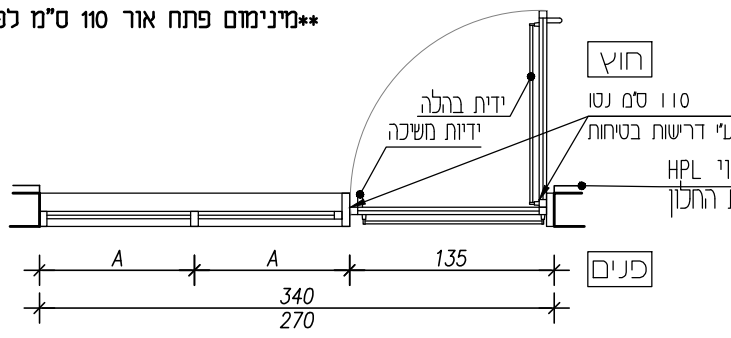


יש לקחת בחשבון את הציפיים שעל הקיר לצורך הזמנת המשקוף

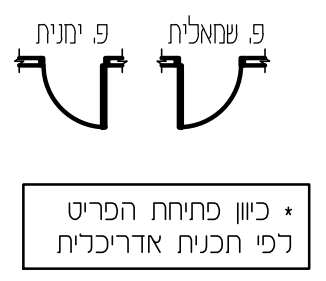
חזית

חיתוך

\*\*מינימום פתח אור 110 ס"מ לפי הנחיות בטיחות



תכנית




\* כיוון פתיחת הפריט לפי תכנית אדריכלית

רשת	-	מערכת אלומיניום הכוללת: דלת חד כנפית עם ידית בהלה' מחיר שמן פתיחה החוצה וחמישה חלונות קבועים ללא פתיחה יחידה מאלומיניום פרופילים קליל או שע מורכבת על משקוף נסתר מפח מגולוון/ פרופילים קליל 4900 סרגלים ישרים/	מערכת
סורג	-	3 צירי פרפר עם מיסב כדורי מנירוסטה' מנעול צינעודר' על כל הדלתות' ידית משיכה תוצרת HEM מפלדת אל-חדד 250 מ"מ בריח נקבעת הדלת במצב פתוח ומחזיר הידראולי על כנף הדלת פס מגן פרסטי למניעת לכידת האצבעות בצד הצירים	פרזול
פרטים	פס מגן פרסטי למניעת לכידת האצבעות דו צדדי	זכוכית שקופה מתחת לסו ס"מ בצד אחד שכבות (טריפל גלס) 6+6 מ"מ עם הדבקה בשכבת PVB בעובי 0.76 מ"מ מעל לסו ס"מ	זיגוג
גמר	גון RAL לפי בחירת האדריכל ובהתאם	בצד אחד שכבות (טריפל גלס) 4+4 מ"מ עם הדבקה בשכבת PVB בעובי 0.76 מ"מ זיגוג לפי דרישות ת"י 1099 על חלקיו.	תריס

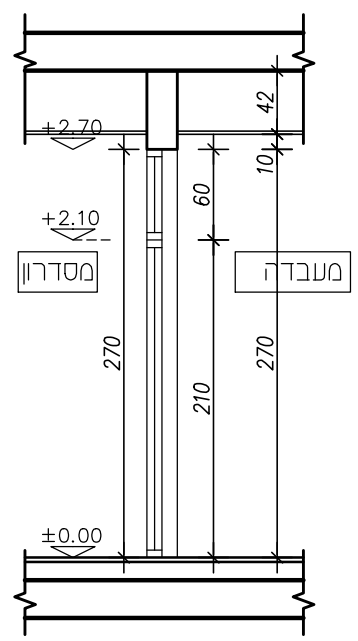
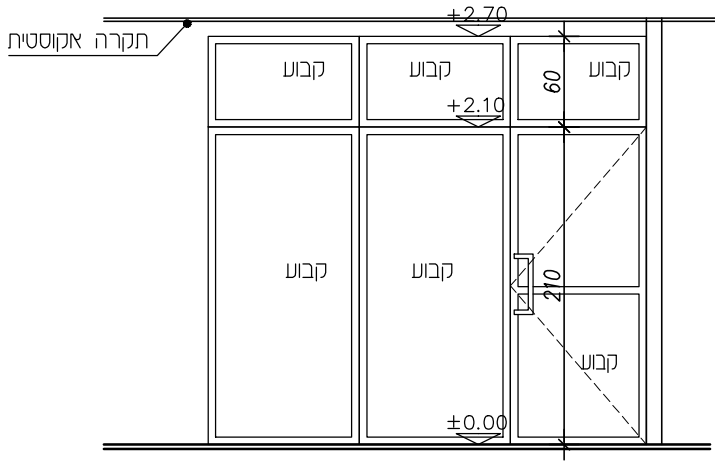
הערות

- על הקבלן לספק שרטוטי הרכבה (SHOP DRAWINGS) לביצוע, לתאמתם ולאשרם עם האדריכל.
- על הקבלן לספק דוגמא לאישור האדריכל קודם ביצוע העבודה.
- כל העבודות לפי מפרט טכני אלומיניום.

ב"ס יסודי 16 כיתות מגרש 218 בית שמש	המבצע אחראי לבדיקת התכניות והתאמתן בשטח. על המבצע לבקר את כל המידות ועל כל טעות או אי התאמה עליו להודיע למתכנן.			 carmel & nathan feidman-architects LTD ברמלי ונתן פלדמן אדריכלים בע"מ המלין 5 תל אביב, 5329505 tel. 03.5204460 fax 03.5209955 office@feidman-arch.co.il www.feidman-arch.co.il
	1:50	קנה מידה	תאריך 23.06.2021	
	<input type="checkbox"/> לביצוע	<input checked="" type="checkbox"/> למכרז	<input type="checkbox"/> לעיון	

# רשימת אלומיניום

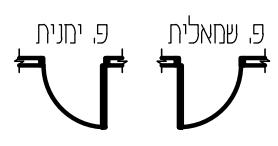
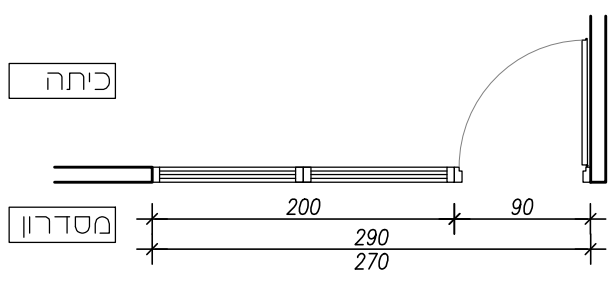
07 א	מערכת אלומיניום הכוללת: דלת אלומיניום חד כנפית, פתיחה החוצה וחמישה חלונות קבועים ללא פתיחה				תאור
	חדר פרטני קומת קרקע אגף דרומי	מיקום	290/270	מידות	1



יש לקחת בחשבון את הציפיים שעל הקיר לצורך הזמנת המשקוף

חזית

חיתך



תכנית

\* כיוון פתיחת הפריט לפי תכנית אדריכלית

-	רשת	מערכת אלומיניום הכוללת: דלת חד כנפית פתיחה רגילה החוצה וחמישה חלונות קבועים ללא פתיחה פרופילים קדיל' או שט' מורכבת עד משקוף נסתר עם סרגלים ישרים/ כוול' 4 חלקים קבועים בצד +אחד מעל הדלת עשויים מפרופילים צבעים קדיל' 4900	מערכת
-	סורג		פרזול
-	פרטים	זכוכית שקופה בצד אחד שכבות (טריפל גלס) 5+5 מ"מ עם הדבקה, בשכבת PVB בעובי 0.76 מ"מ בצד שני 8 מ"מ ביניין מרווח של 50 מ"מ (כפחות)	זיגוג
	גמר	גון RAL לפי בחירת האדריכל ובהתאם	תריס

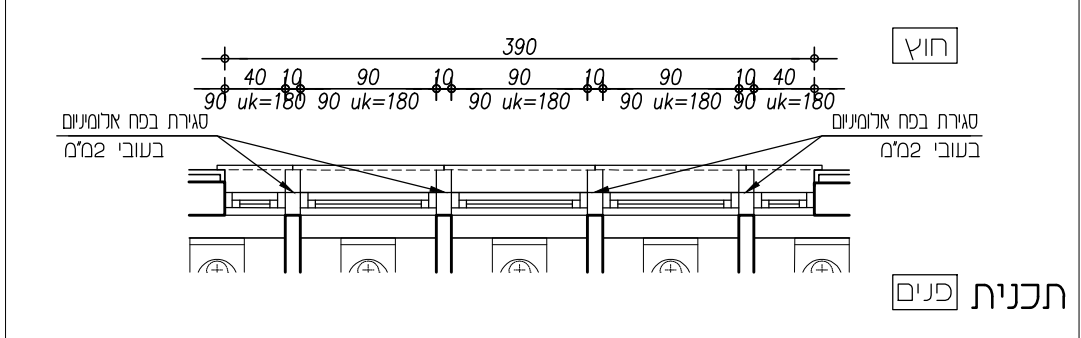
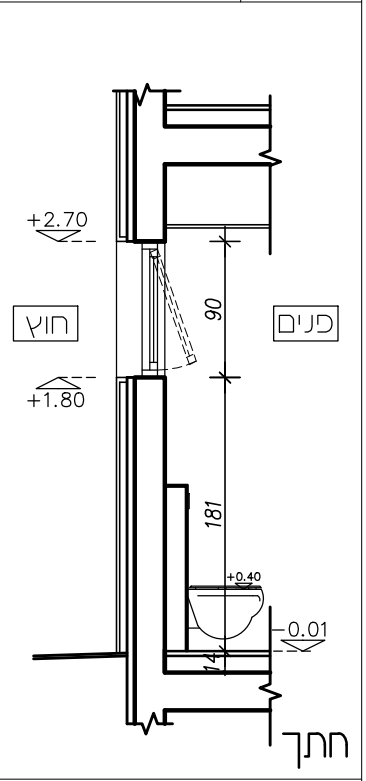
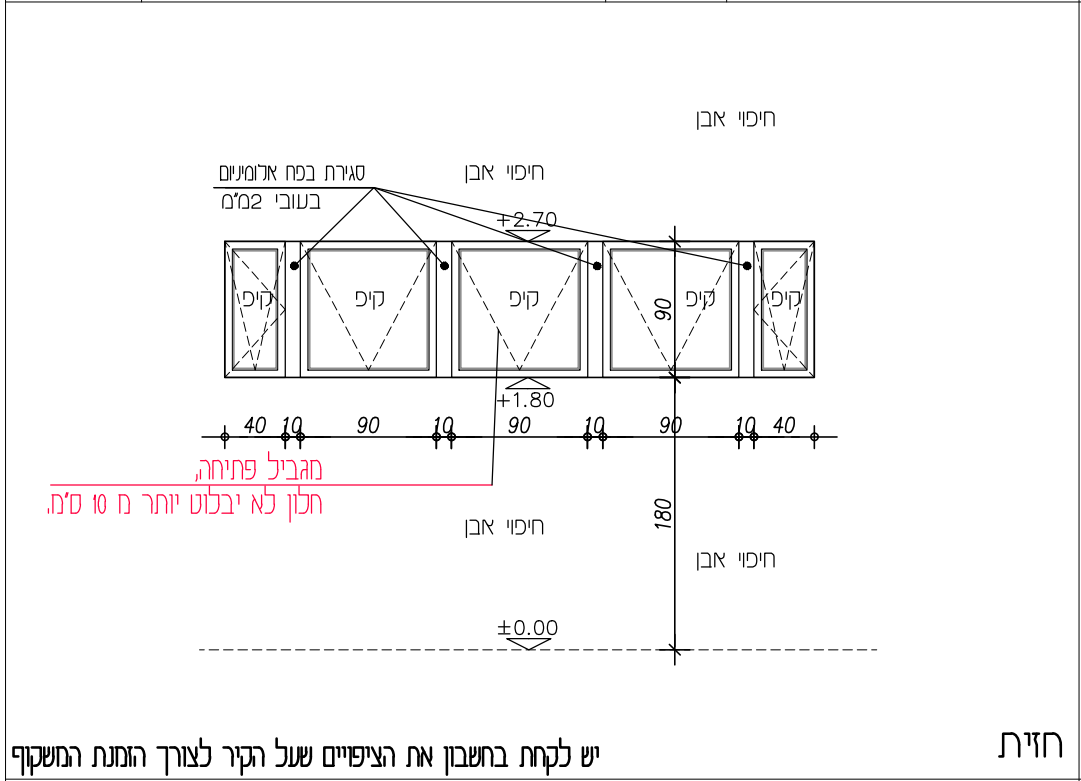
הערות

- על הקבלן לספק שרטוטי הרכבה (SHOP DRAWINGS) לביצוע, לתאמתם ולאשרם עם האדריכל.
- על הקבלן לספק דוגמא לאישור האדריכל קודם ביצוע העבודה.
- כל העבודות לפי מפרט טכני אלומיניום.

ב"ס יסודי 16 כיתות מגרש 218 בית שמש	המבצע אחראי לבדיקת התכניות והתאמתן בשטח. על המבצע לבקר את כל המידות ועל כל טעות או אי התאמה עליו להודיע למתכנן.			
	1:50	קנה מידה	23.06.2021	
	<input type="checkbox"/> לביצוע	<input checked="" type="checkbox"/> למכרז	<input type="checkbox"/> לעיון	

# רשימת אלומיניום

08 א	תאור	3 חלונות קיפ ציד עליון שני חלונות דרי-קיפ פתיחה פנימה כולל סגירת בפח אלומיניום 2מ"מ ביניהם		
	כמות	1	מידות	390/90
		מיקום	שירותים קומת קרקע	אגף דרומי



מערכת	רשת -	4 חלונות קיפ ציד עליון פתיחה פנימה כולל סגירת בפח אלומיניום 2מ"מ ביניהם מורכב על משקוף נסתר מפח מגולוון החרוון עשוי מפרופילים צבועים קלרי 4500 או שיע בעובי 1/5 מ"מ
פרזול	סורג	פרזול בגוון האלומיניום.
זיגוג	פרטים	זכוכית 6 מ"מ, מחוסמת שקופה זיגוג לפי דרישות ת"י 1099 על חלקיו.
תריס	גמר	נרא
		צבע אבקת סיליקון פוליאסטר משופרת כדוגמת INTERPON D2000 בעובי 60 מיקרון, טקסטורה חלקה גוון RAL לפי בחירת האדריכל ובהתאם לדרישות המפרט הטכני.

הערות


- על הקבלן לספק שרטוטי הרכבה (SHOP DRAWINGS) לביצוע, לתאמתם ולאשרם עם האדריכל.
- על הקבלן לספק דוגמה לאישור האדריכל קודם ביצוע העבודה.
- כל העבודות לפי מפרט טכני אלומיניום.

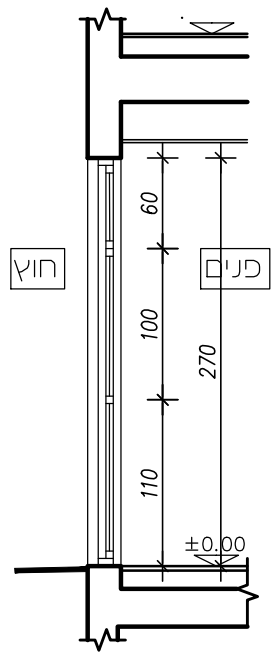
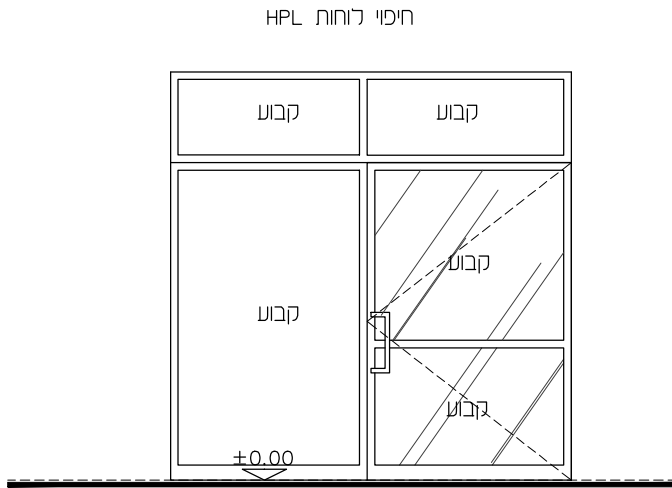
ב"ס יסודי 16 כיתות מגרש 218 בית שמש	המבצע אחראי לבדיקת התכניות והתאמתן בשטח. על המבצע לבקר את כל המידות ועל כל טעות או אי התאמה עליו להודיע למתכנן.			תאריך 23.06.2021	קנה מידה 1:50
	מחזור	למכרז	לביצוע		
	מחזור	למכרז	לביצוע	מחזור	למכרז

**Carmel & Nathan Feldman Architects LTD.**  
 ברמלי ונתן פלדמן אדריכלים בע"מ  
 המליץ & תל אביב, 5329905  
 תל אביב, 5329905  
 tel. 03.5204460 fax 03.5209905  
 office@feldman-arch.co.il  
 www.feldman-arch.co.il



# רשימת אלומיניום

	מערכת אלומיניום הכוללת: דלת חד כנפית עם ידית בהלה פתיחה רגילה ושלושה חלונות קבועים ללא פתיחה			תאור
	מיקום	265/270	מידות	1

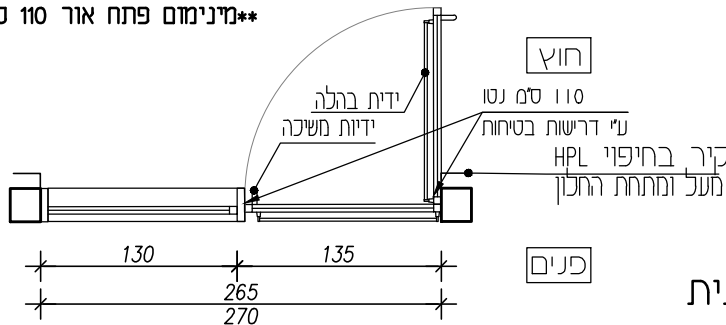


יש לקחת בחשבון את הציפיים שעל הקיר לצורך הזמנת המשקוף

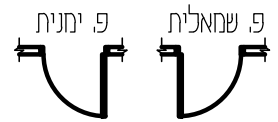
חזית

חיתוך

\*\*מינימום פתח אור 110 ס"מ לפי הנחיות בטיחות



תכנית




\* כיוון פתיחת הפריט לפי תכנית אדריכלית


-	רשת	מערכת אלומיניום הכוללת: דלת חד כנפית עם ידית בהלה' מחר עמן פתיחה החוצה ושלושה חלונות קבועים ללא פתיחה יחידה מאלומיניום פרופילים קליל או שע מורכבת על משקוף נסתר מפח מגולוון/ פרופילים קליל 4900 סרגלים ישרים/	מערכת
-	סורג	3 צירי פרפר עם מיסב כדורי מנירוסטה' מנעול צינעדר' על כל הדלתות' ידיות משיכה תוצרת HEM מפלדת אל-חדד 250 מ"מ בריח נקבעת הדלת במצב פתוח ומחזיר הידראולי על כנף הדלת פס מגן פלסטי למניעת לכידת האצבעות בצד הצירים	פרזול
	פרטים	פס מגן פלסטי למניעת לכידת האצבעות דו צדדי	זיגוג
	גמר	גון RAL לפי בחירת האדריכל ובהתאם	תריס

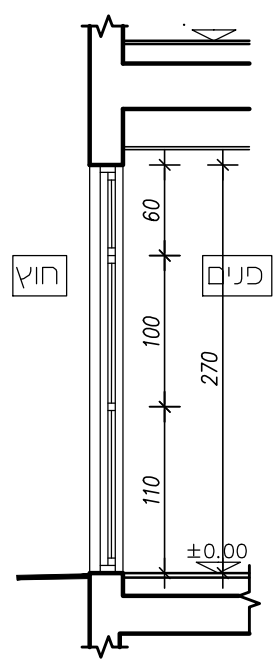
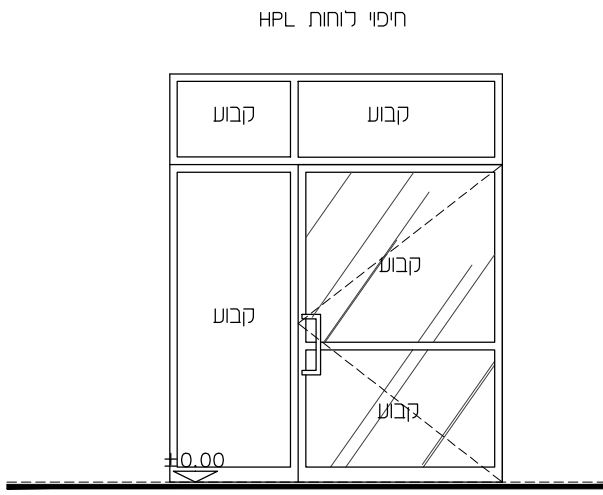
הערות

- על הקבלן לספק שרטוטי הרכבה (SHOP DRAWINGS) לביצוע, לתאמתם ולאשרם עם האדריכל.
- על הקבלן לספק דוגמא לאישור האדריכל קודם ביצוע העבודה.
- כל העבודות לפי מפרט טכני אלומיניום.

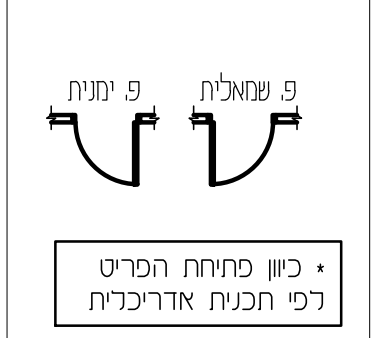
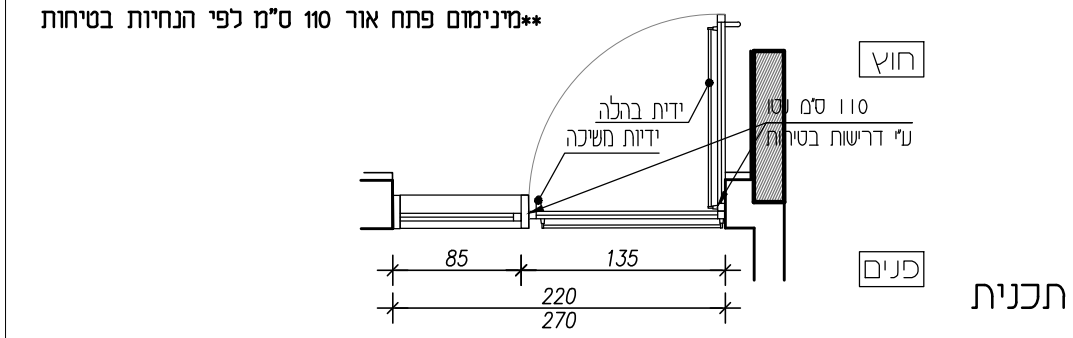
ב"ס יסודי 16 כיתות מגרש 218 בית שמש	המבצע אחראי לבדיקת התכניות והתאמתן בשטח. על המבצע לבקר את כל המידות ועל כל טעות או אי התאמה עליו להודיע למתכנן.			 carmel & nathan feidman architects LTD ברחמי ונתן פלדמן אדריכלים בע"מ המליין 5 תל אביב, 5329505 tel. 03.5204460 fax 03.5209905 office@feldman-arch.co.il www.feldman-arch.co.il
	1:50	קנה מידה	תאריך 23.06.2021	
	<input type="checkbox"/> לביצוע	<input checked="" type="checkbox"/> למכרז	<input type="checkbox"/> לעיון <input type="checkbox"/> מהדורה	

# רשימת אלומיניום

	מערכת אלומיניום הכוללת: דלת חד כנפית עם ידית בהלה פתיחה רגילה ושלושה חלונות קבועים ללא פתיחה			תאור
	מיקום	מידות	1	כמות




יש לקחת בחשבון את הציפיים שעל הקיר לצורך הזמנת המשקוף חזית



רשת -	מערכת אלומיניום הכוללת: דלת חד כנפית עם ידית בהלה מחר שמו פתיחה החוצה ושלושה חלונות קבועים ללא פתיחה יחידה מאלומיניום פרופילים קליל או שע מורכבת על משקוף נסתר מפח מגולוון/ פרופילים קליל 4900 סרגלים ישרים/	מערכת
סורג -	3 צירי פרפר עם מיסב כדורי מנירוסטה מנעול צינעדר' על כל הדלתות ידיות משיכה תוצרת HEM מפלדת אל-חדד 250 מ"מ בריח נקבעת הדלת במצב פתוח ומחזיר הידראולי על כנף הדלת פס מגן פרסטי למניעת לכידת האצבעות בצד הצירים	פרזול
פרטים	פס מגן פרסטי למניעת לכידת האצבעות דו צדדי	זיגוג
גמר	גון RAL לפי בחירת האדריכל ובהתאם	תריס

הערות

- על הקבלן לספק שרטוטי הרכבה (SHOP DRAWINGS) לביצוע, לתאמתם ולאשרם עם האדריכל.
- על הקבלן לספק דוגמא לאישור האדריכל קודם ביצוע העבודה.
- כל העבודות לפי מפרט טכני אלומיניום.

ב"ס יסודי 16 כיתות מגרש 218 בית שמש	המבצע אחראי לבדיקת התכניות והתאמתן בשטח. על המבצע לבקר את כל המידות ועל כל טעות או אי התאמה עליו להודיע למתכנן.			 carmel & nathan feidman-architects LTD ברמלי ונתן פלדמן אדריכלים בע"מ המליץ & תל אביב, 5329505 tel. 03.5204460 fax 03.5209905 office@feldman-arch.co.il www.feldman-arch.co.il
	1:50	תאריך	23.06.2021	
	<input type="checkbox"/> לביצוע	<input checked="" type="checkbox"/> למכרז	<input type="checkbox"/> לעיון	

# רשימת אלומיניום

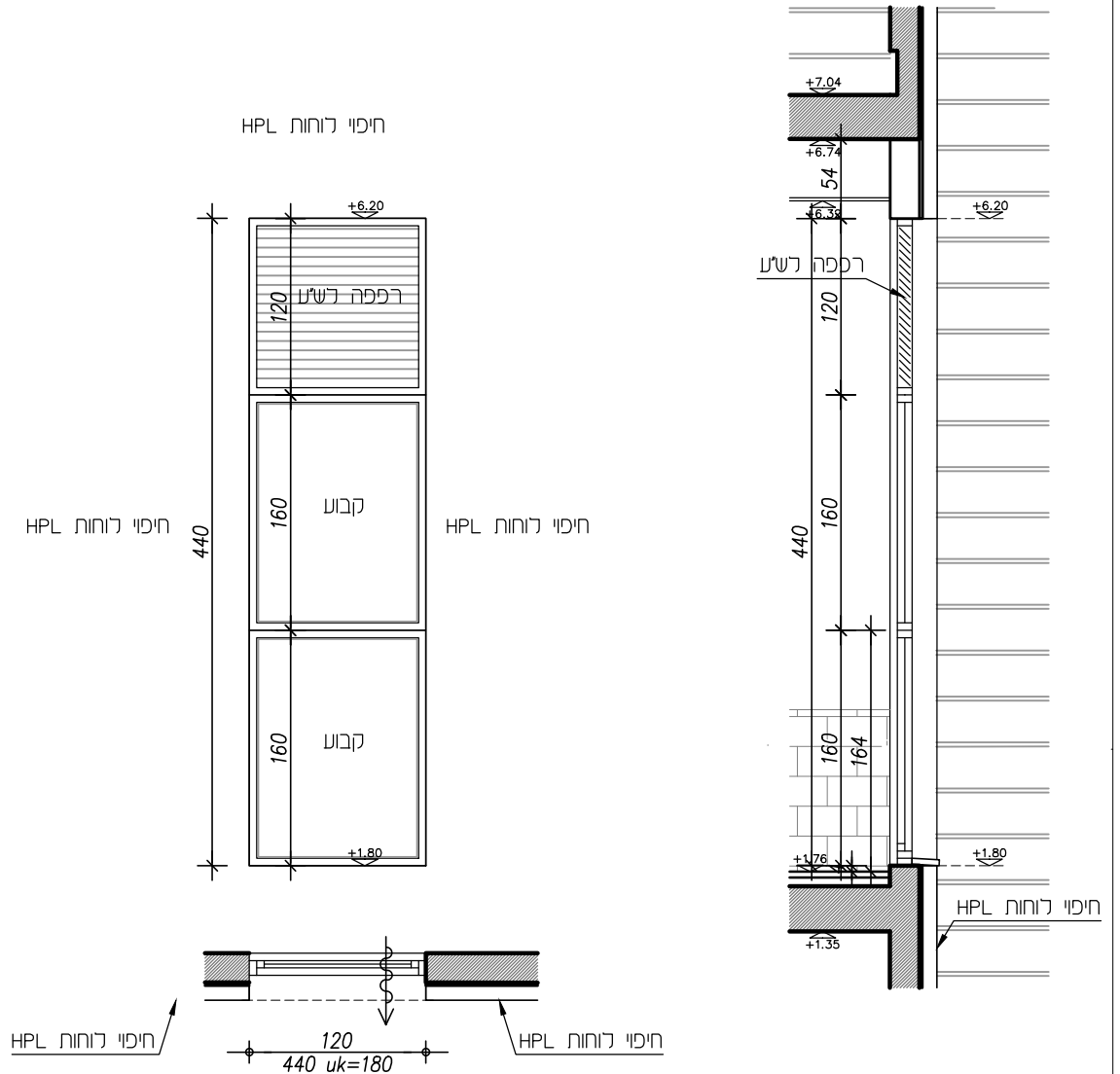


מערכת אלומיניום מזוגגת הכוללת: שני חלקים קבועים ללא פציחה וחלק עליון חלון רפפה לש"ע

תאור

כמות 2 מידות 120/440 מיקום חדר מדרגות שני אגפים

כמות



מערכת	רשת	פרופיל 7000 דגם קליל או ש"ע, משקופים עיוררים פח פלדה מגולוון עובי 1.5 מ"מ מבוטן לקידרות.
פרזול	סורג	פרזול בגוון האלומיניום.
זיגוג	פרטים	זכוכית שקופה מחתחת ל100 ס"מ בצד אחד שכבות (טריפלגס) 6+6 מ"מ עם הדבקה בשכבת PVB בעובי 0.76 מ"מ מעל ל100 ס"מ בצד אחד שכבות (טריפלגס) 4+4 מ"מ עם הדבקה בשכבת PVB בעובי 0.76 מ"מ זיגוג לפי דרישות ת"י 1099 על חלקי.
תריס	גמר	צבע אבקת סיליקון פוליאסטר משופרת כדוגמת INTERPON D2000 בעובי 60 מיקרון, מקסטורה חלקה גוון RAL לפי בחירת האדריכל ובהתאם לדרישות המפרט הסכני.


עם פתח רפפות אלומיניום בחלק התחתון עבור ש"ע

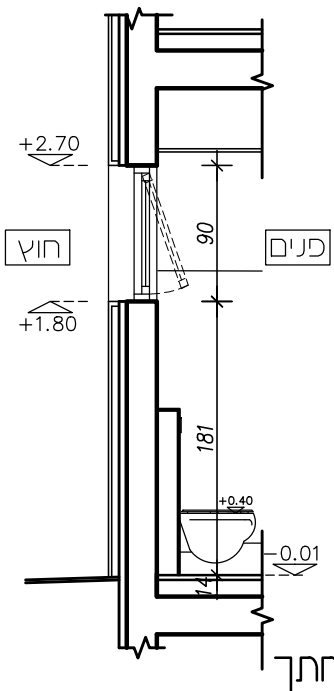
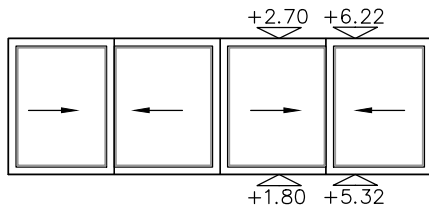
הערות

- על הקבלן לספק שרטוטי הרכבה (SHOP DRAWINGS) לביצוע, לתאמתם ולאשרם עם האדריכל.
- על הקבלן לספק דוגמא לאישור האדריכל קודם ביצוע העבודה.
- כל העבודות לפי מפרט טכני אלומיניום.

ב"ס יסודי 16 כיתות מגרש 218 בית שמש	המבצע אחראי לבידוק התכניות והתאמתן בשטח. על המבצע לבקר את כל המידות ועל כל טעות או אי התאמה עליו להודיע למתכנן.			<p>carmel &amp; nathan feidman architects LTD ברמלי ונתן פלדמן אדריכלים בע"מ המלין 5 תל אביב, 6329505 tel 03.5204460 fax 03.5208925 office@feldman-arch.co.il www.feldman-arch.co.il</p>
	1:50	קנה מידה	תאריך 23.06.2021	
	<input type="checkbox"/> לביצוע	<input checked="" type="checkbox"/> למכרז	<input type="checkbox"/> לעיון	מהדורה 1

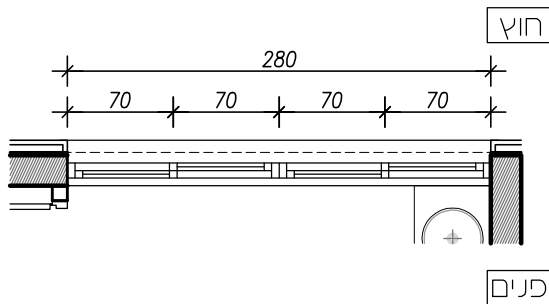
# רשימת אלומיניום

	שני חלונות הזזה כ.ע.כ שני כנפים על שני נתיבים			תאור
	שירותים אגף צפוני	מיקום	280/90 מידות	1 כמות



יש לקחת בחשבון את הציפיים שעל הקיר לצורך הזמנת המשקוף

חזית




תכנית


	רשת	פרופיל 7000 דגם קליל או ש"ע, משקופים עיוורים פח פלדה מגולוון עובי 1.5 מ"מ מבוסס לקירות.	מערכת
	סורג	פרזול בגוון האלומיניום.	פרזול
	פרטים	זכוכית חלבית בצד אחד שכבות (טריפלקס) 4+4 מ"מ עם הדבקה בשכבת PVB בעובי 0.76 מ"מ זיגוג לפי דרישות ת"י 1099 על חלקיו.	זיגוג
צבע אבקת סיליקון פוליאסטר משופרת כדוגמת INTERPON D2000 בעובי 60 מיקרון, טקסטורה חלקה גוון RAL לפי בחירת האדריכל ובהתאם לדרישות המפרט הטכני.	גמר		תריס

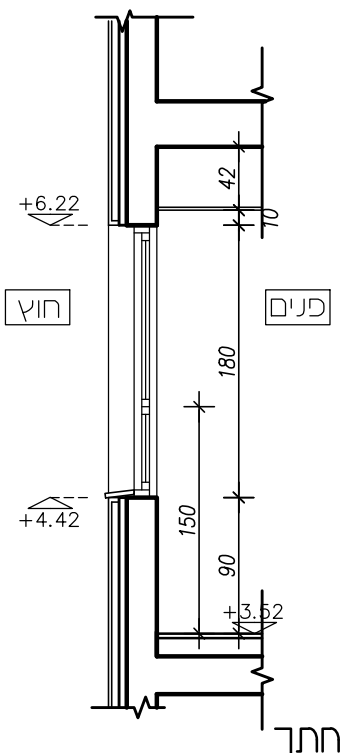
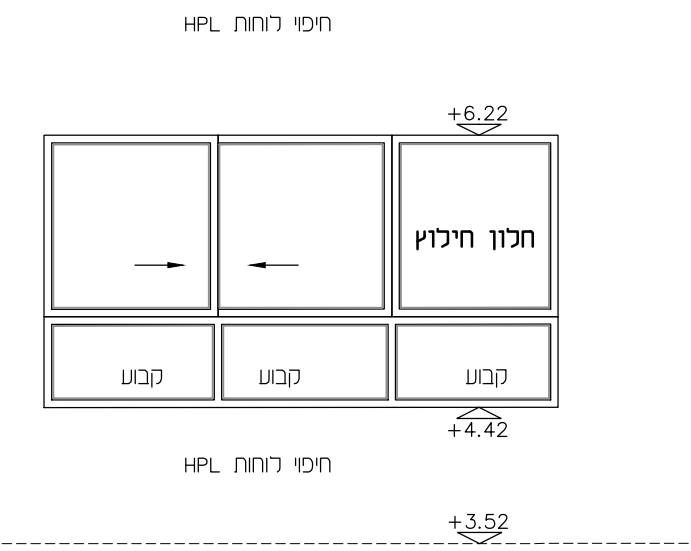
הערות

- על הקבלן לספק שרטוטי הרכבה (SHOP DRAWINGS) לביצוע, לתאמתם ולאשרם עם האדריכל.
- על הקבלן לספק דוגמא לאישור האדריכל קודם ביצוע העבודה.
- כל העבודות לפי מפרט טכני אלומיניום.

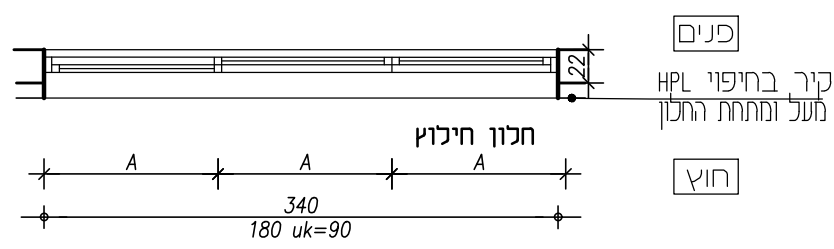
ב"ס יסודי 16 כיתות מגרש 218 בית שמש	המבצע אחראי לבדיקת התכניות והתאמתן בשטח. על המבצע לבקר את כל המידות ועל כל טעות או אי התאמה עליו להודיע למתכנן.			 carmel & nathan feidman architects LTD ברמלי ונתן פלדמן אדריכלים בע"מ המליץ & תל אביב, 5299905 tel. 03.5204460 fax 03.5209905 office@feldman-arch.co.il www.feldman-arch.co.il
	1:50	קנה מידה	תאריך 23.06.2021	
	<input type="checkbox"/> לביצוע	<input checked="" type="checkbox"/> למכרז	<input type="checkbox"/> לעיון <input type="checkbox"/> מהדורה	

# רשימת אלומיניום

	מערכת חלונות אלומיניום הכוללת: חלון הזזה כ.ע.כ בשני נתיבים, חלון חילוץ ושלושה חלונות תחתונים קבועים ללא פתיחה			תאור
	חדר עבודה פרטנית קומה א	מיקום	מידות 340/180	1



יש לקחת בחשבון את הציפיים שעל הקיר לצורך הזמנת המשקוף חזית




תכנית


-	רשת	מערכת חלונות אלומיניום הכוללת: חלון הזזה כ.ע.כ בשני נתיבים, חלון חילוץ ושלושה חלונות תחתונים קבועים ללא פתיחה. החרוץ עשוי מפופילום צבועים קריי 7000 או שטע בעובי 1/5 מ"מ/מורכב על משקוף נסתר מפח מגולוון	מערכת
-	סורג	פרוזל בגון האלומיניום	פרוזל
-	פרטים	זכוכית שקופה בצד אחד שכבות (טריפלקס) 4+4 מ"מ עם הדבקה בשכבת PVB בעובי 0.76 מ"מ זיגוג לפי דרישות ת"י 1099 על חלקיו.	זיגוג
-	גמר	RAL לפי בחירת האדריכל ובהתאם	תריס

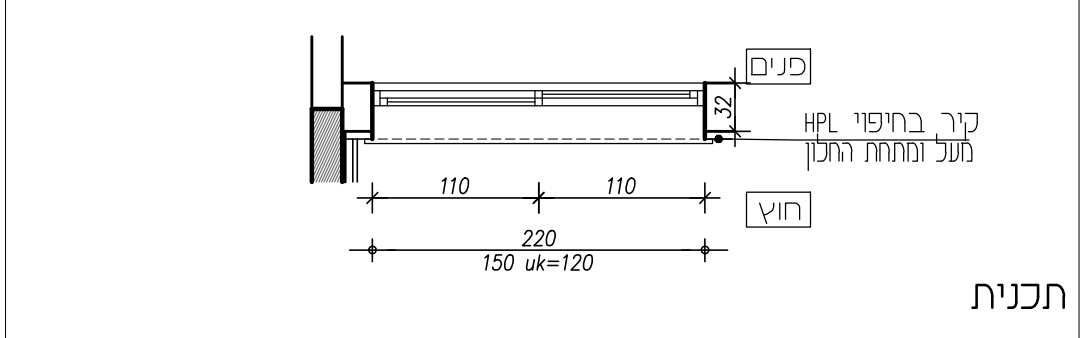
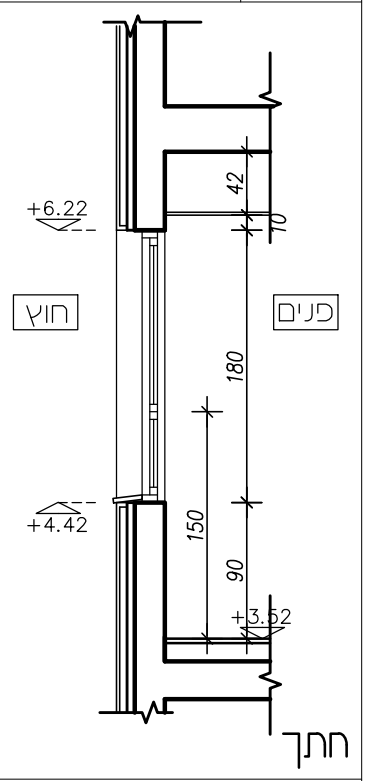
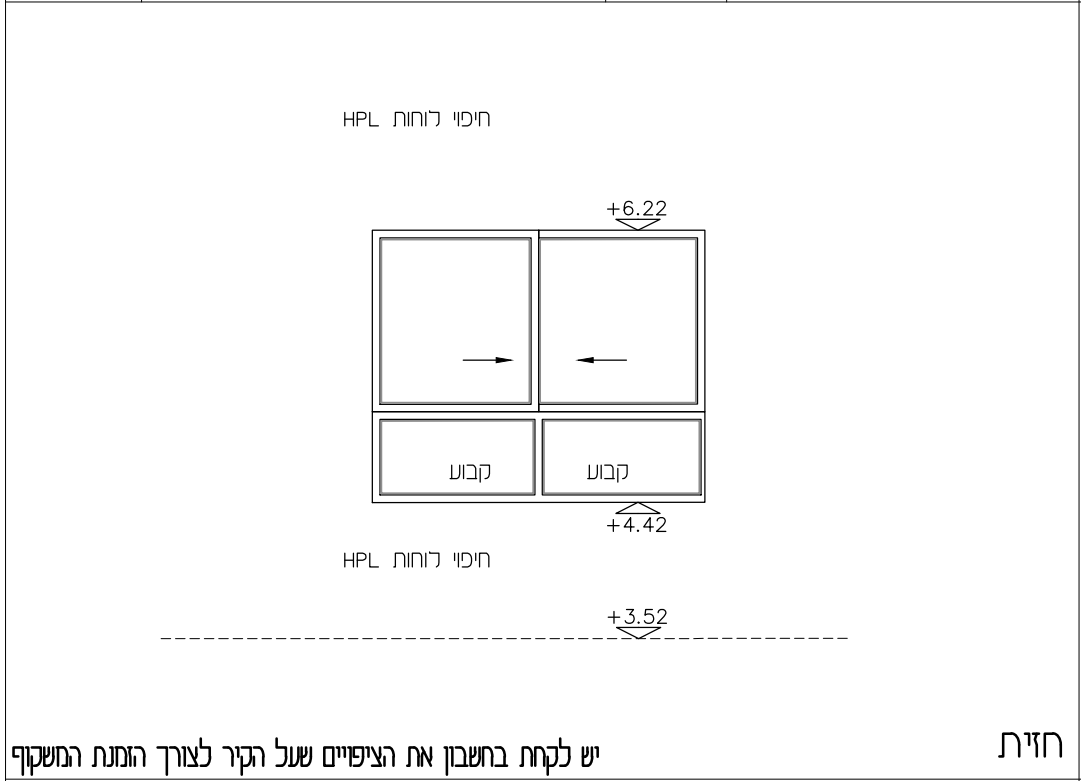
הערות

- על הקבלן לספק שרטוטי הרכבה (SHOP DRAWINGS) לביצוע, לתאמתם ולאשרם עם האדריכל.
- על הקבלן לספק דוגמא לאישור האדריכל קודם ביצוע העבודה.
- כל העבודות לפי מפרט טכני אלומיניום.

ב"ס יסודי 16 כיתות מגרש 218 בית שמש	המבצע אחראי לבדיקת התכניות והתאמתן בשטח. על המבצע לבקר את כל המידות ועל כל טעות או אי התאמה עליו להודיע למתכנן.			 carmel & nathan feidman architects LTD ברמלי ונתן פלדמן אדריכלים בע"מ המליין 5 תל אביב, 5329505 tel. 03.5204460 fax 03.5209905 office@feldman-arch.co.il www.feldman-arch.co.il
	1:50	קנה מידה	23.06.2021	
	<input type="checkbox"/> לביצוע	<input checked="" type="checkbox"/> למכרז	<input type="checkbox"/> לעיון	

# רשימת אלומיניום


	מערכת חלונות אלומיניום הכוללת: חלון הזזה כ.ע.כ בשני נתיבים ושני חלונות תחתונים קבועים ללא פתיחה			תאור
	חדר עבודה פרטנית קומה א	מיקום	220/180 מידות	1




רשת	מערכת חלונות אלומיניום הכוללת: חלון הזזה כ.ע.כ בשני נתיבים ושני חלקים תחתונים קבועים. מורכב על משקוף נסתר מפז מגולון החרון עשוי מפרופילים צבעים קריי 7000 או שטע בעובי 1/5 מ"מ	מערכת
סורג	פרוזר בגון האלומיניום	פרזול
פרטים	זכוכית שקופה בצד אחד שכבות (טריפלקס) 4+4 מ"מ עם הדבקה בשכבת PVB בעובי 0.76 מ"מ זיגוג לפי דרישות ת"י 1099 על חלקיו.	זיגוג
גמר	RAL לפי בחירת האדריכל ובהתאם	תריס

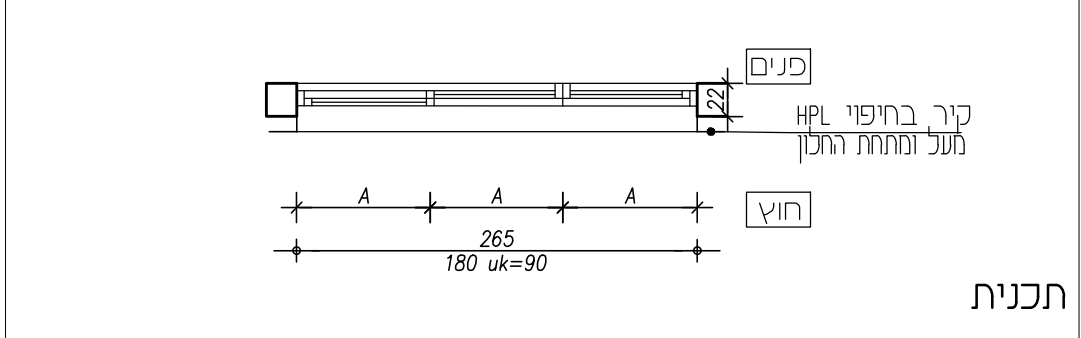
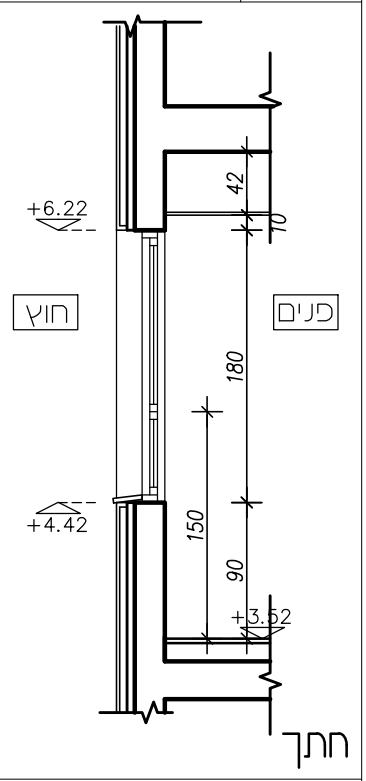
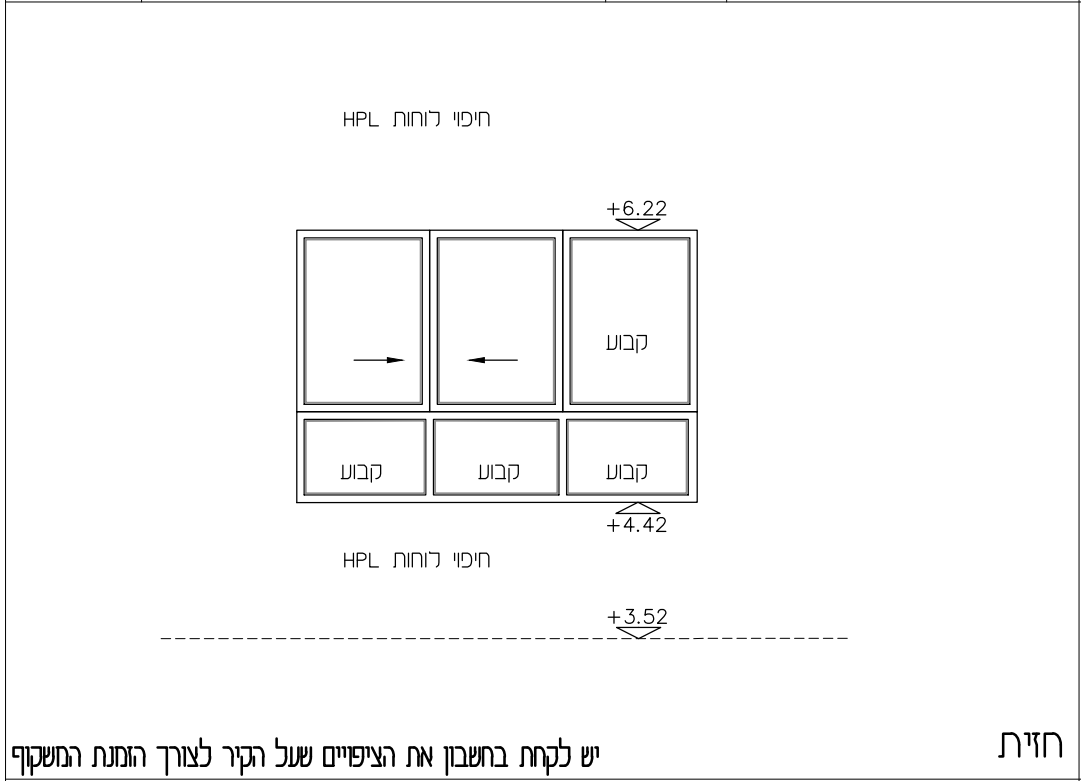
הערות:

- על הקבלן לספק שרטוטי הרכבה (SHOP DRAWINGS) לביצוע, לתאמתם ולאשרם עם האדריכל.
- על הקבלן לספק דוגמא לאישור האדריכל קודם ביצוע העבודה.
- כל העבודות לפי מפרט טכני אלומיניום.

ב"ס יסודי 16 כיתות מגרש 218 בית שמש	המבצע אחראי לבידוק התכניות והתאמתן בשטח. על המבצע לבקר את כל המידות ועל כל טעות או אי התאמה עליו להודיע למתכנן.			 carmel & nathan feidman architects LTD ברמלי ונתן פלדמן אדריכלים בע"מ המליין 5 תל אביב, 5329505 tel. 03.5204460 fax 03.5209905 office@feldman-arch.co.il www.feldman-arch.co.il
	1:50	קנה מידה	23.06.2021	
<input type="checkbox"/> לביצוע	<input checked="" type="checkbox"/> למכרז	<input type="checkbox"/> לעיון	<input type="checkbox"/> מהדורה	

# רשימת אלומיניום


	מערכת חלונות אלומיניום הכוללת: שני חלונות הזזה כ.ע.כ בשני נתיבים וארבעה חלונות קבועים ללא פתיחה			תאור
	מבואה אגף צפוני קומה א	מיקום	265/180 מידות	1 כמות



מערכת חלונות אלומיניום הכוללת: חלון הזזה כ.ע.כ בשני נתיבים וארבעה חלונות קבועים. מורכב על משקוף נסתר מפז מגולוון ההרזן עשוי מפרופילים צבועים קירי 7000 או שטע בעובי 1/5 מ"מ	רשת	-	מערכת
פרזול בגון האלומיניום	סורג	-	פרזול
זכוכית שקופה בצד אחד שכבות (טריפלקס) 4+4 מ"מ עם הדבקה בשכבת PVB בעובי 0.76 מ"מ זיגוג לפי דרישות ת"י 1099 על חלקיו.	פרטים	-	זיגוג
RAL 7016 לפי בחירת האדריכל ובהתאם	גמר	-	תריס

הערות

- על הקבלן לספק שרטוטי הרכבה (SHOP DRAWINGS) לביצוע, לתאמתם ולאשרם עם האדריכל.
- על הקבלן לספק דוגמא לאישור האדריכל קודם ביצוע העבודה.
- כל העבודות לפי מפרט טכני אלומיניום.

ב"ס יסודי 16 כיתות מגרש 218 בית שמש	המבצע אחראי לבדיקת התכניות והתאמתן בשטח. על המבצע לבקר את כל המידות ועל כל טעות או אי התאמה עליו להודיע למתכנן.			 carmel & nathan feidman architects LTD ברמלי ונתן פלדמן אדריכלים בע"מ המליין 5 תל אביב, 5329905 tel. 03.5204460 fax 03.5209905 office@feidman-arch.co.il www.feidman-arch.co.il
	1:50	קנה מידה	23.06.2021	
	<input type="checkbox"/> לביצוע <input checked="" type="checkbox"/> למכרז	<input type="checkbox"/> להדורה <input type="checkbox"/> לעיון	<input type="checkbox"/> לתאריך <input type="checkbox"/> לתאריך	