

רשימת מסגרות

17 ח	תאור				ארזן חשמל בעל דלת חד כנפית ודלת דו כנפית חלוקה סופית של הדלתות עפ"י תכניות היועצים
	מבאוה אגף דרומי קומת קרקע	מיקום	140\200	מידות	1

יש לקחת בחשבון את הציפויים שעל הקיר לצורך הזמנת המשקוף

משקוף	לפי פרם פלרוז דגם ממילא עץ למיח או ע"ע	רשת	-
כנף	פח מכופף לפי פרם פלרוז דגם ממילא או ע"ע	סורג	-
צירים ידיות	פרזול שקוע בגוון הדלת; צירים סמיים קפיציים, ידיות ומעגול שקועים לפי מפרם היצרן, בתאום עם היועצים בהתאם ובאישור האדריכל	פרטים	שילוש לפי תקן; פולש אור מודבק ע"ג לוח אלומיניום 3 מ"מ עם עם קנפים מלוששים. הדפסה דיגיטלית באיכות גבוהה *יש לבצע איסוס לפי הנחיות
פרזול	גוון RAL לפי בחירת האדריכל ובהתאם לדרישות המפרם הסני	גמר	

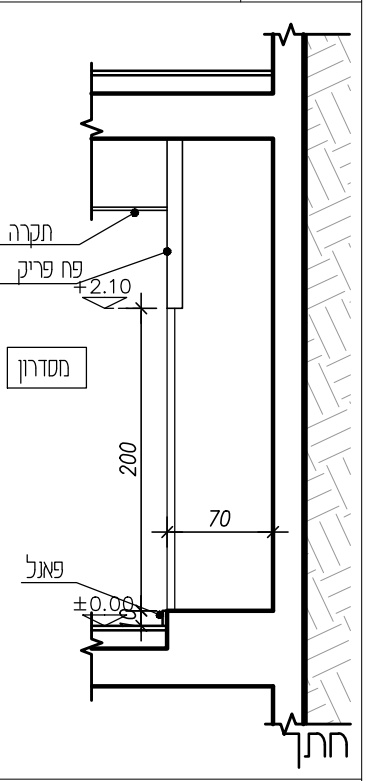
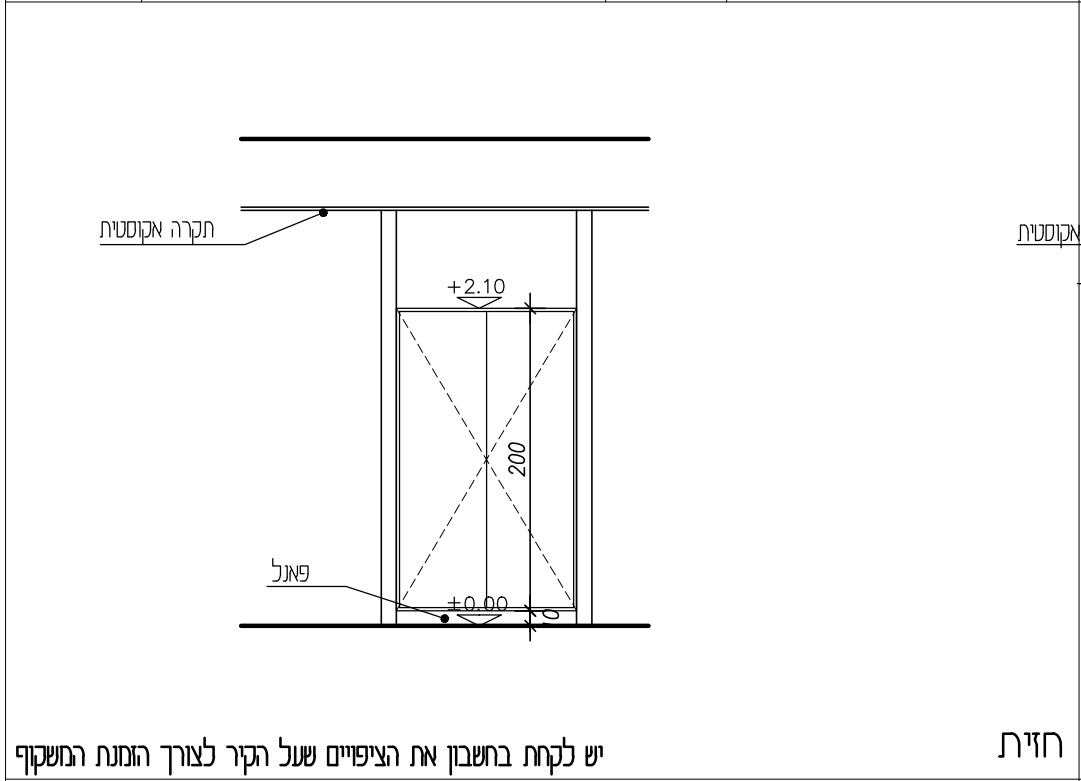
הערות

- על הקבלן לספק שרטוטי הרכבה (SHOP DRAWINGS) לביצוע, לתאום ולאשרם עם האדריכל.
- על הקבלן לספק דוגמא לאישור האדריכל קודם ביצוע העבודה.
- כל העבודות לפי מפרט טכני אלומיניום.

ב"ס יסודי 16 כיתות מגרש 218 בית שמש	המבצע אחראי לבדיקת התכניות והתאמתן בשטח. על המבצע לבקר את כל המידות ועל כל טעות או אי התאמה עליו להודיע למתכנן.			 carmel & nathan feidman architects LTD ברמלי ונתן פלדמן אדריכלים בע"מ המליין 5 תל אביב, 5329505 tel. 03.5204460 fax 03.5200905 office@feldman-arch.co.il www.feldman-arch.co.il
	1:50	קנה מידה	23.06.2021	
לביצוע <input type="checkbox"/>	למכרז <input checked="" type="checkbox"/>	לעיון <input type="checkbox"/>	מהדורה 1 <input type="checkbox"/>	

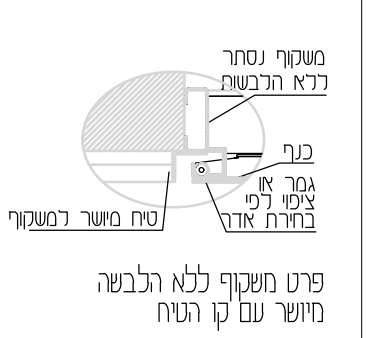
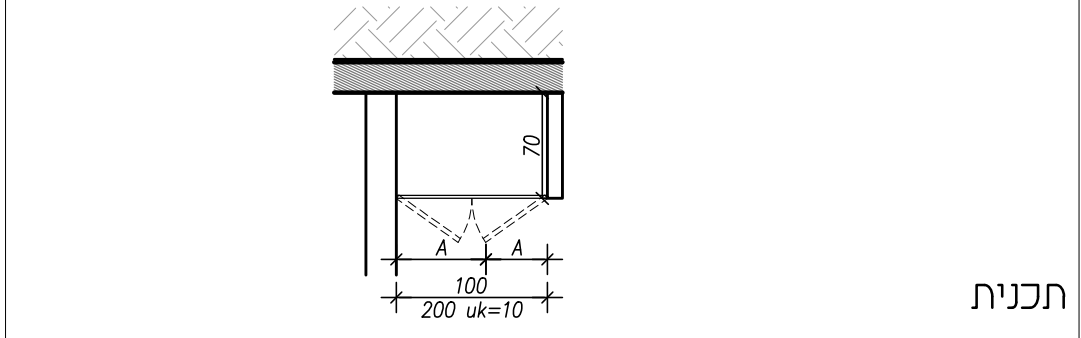
רשימת מסגרות

18 ח	תאור				ארזן נעירות בעל דלת דו כנפית חלוקה סופית של הדלתות עפ"י תכניות היועצים
	מבאוה אגף צפוני קומת קרקע	מיקום	100\200	מידות	1



יש לקחת בחשבון את הציפויים שעל הקיר לצורך הזמנת המשקוף

חזית




תכנית

משקוף	לפי פרם פלרוז דגם ממילא עץ למיח או ע"ע	רשת	-
כנף	פח מכופף לפי פרם פלרוז דגם ממילא או ע"ע	סורג	-
צירים ידיות	פרזול שקוע בגוון הדלת: צירים סמייים קפיציים, ידיות ומעגול שקועים לפי מפרם היצרן, בתאום עם היועצים בהתאם ובאישור האדריכל	פרטים	שילוש לפי תקן: פולם אור מודבק ע"ג לוח אלומיניום 3 מ"מ עם נעם קנפים מלושעים. הדפסה דיגיטלית באיכות גבוהה *יש לבצע איסוס לפי הנחיות
פרזול	גוון RAL לפי בחירת האדריכל ובהתאם לדרישות המפרם הסכני	גמר	

הערות

- על הקבלן לספק שרטוטי הרכבה (SHOP DRAWINGS) לביצוע, לתאום ולאשרם עם האדריכל.
- על הקבלן לספק דוגמא לאישור האדריכל קודם ביצוע העבודה.
- כל העבודות לפי מפרט טכני אלומיניום.

ב"ס יסודי 16 כיתות מגרש 218 בית שמש	המבצע אחראי לבדיקת התכניות והתאמתן בשטח. על המבצע לבקר את כל המידות ועל כל טעות או אי התאמה עליו להודיע למתכנן.			 carmel & nathan feidman architects LTD ברמלי ונתן פלדמן אדריכלים בע"מ המליץ & תל אביב, 5329505 tel. 03.5204460 fax 03.5209905 office@feldman-arch.co.il www.feldman-arch.co.il
	1:50	קנה מידה	23.06.2021	
לביצוע <input type="checkbox"/>	למכרז <input checked="" type="checkbox"/>	לעיון <input type="checkbox"/>	מהדורה 1 <input type="checkbox"/>	

רשימת מסגרות

19 ח	תאור				ארזן תקשורת בעל דלת דו כנפית חלוקה סופית של הדלתות עפ"י תכניות היועצים
	מבאוה אגף צפוני קומת קרקע	מיקום	100\200	מידות	1

יש לקחת בחשבון את הציפויים שעל הקיר לצורך הזמנת המשקוף

פרט משקוף ללא הלבשה מיושר עם קו הטיח

משקוף	לפי פרם פלרוז דגם ממילא שן למיח או ש"ע	רשת	-
כנף	פח מכופף לפי פרם פלרוז דגם ממילא או ש"ע	סורג	-
צירים ידיות	פרזול שקוע בגוון הדלת: צירים סמיים קפיציים, ידיות ומענול שקועים לפי מפרם היצרן, בתאום עם היועצים בהתאם ובאישור האדריכל	פרטים	שילוש לפי תקן: פולם אור מודבק ע"ג לוח אלומיניום 3 מ"מ עם נעם קנפים מלושעים. הדפסה דיגיטלית באיכות גבוהה *יש לבצע איסוס לפי הנחיות
פרזול	גוון RAL לפי בחירת האדריכל ובהתאם לדרישות המפרם הסכני	גמר	

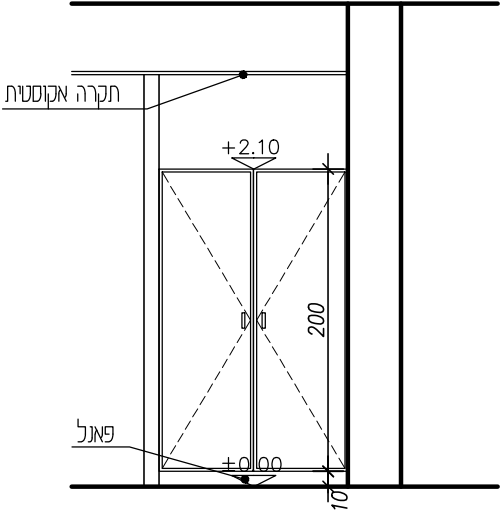
הערות

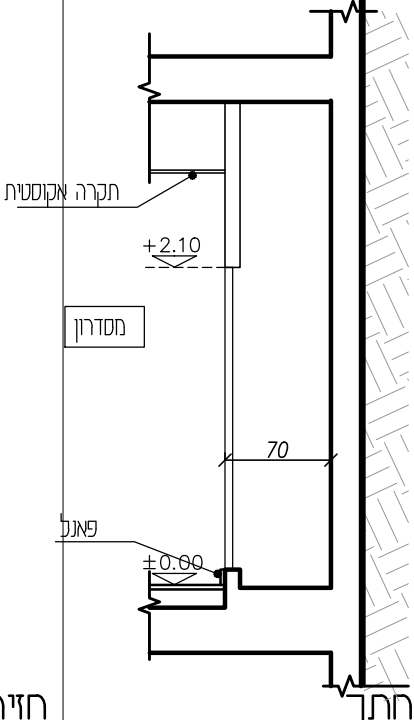
- על הקבלן לספק שרטוטי הרכבה (SHOP DRAWINGS) לביצוע, לתאמם ולאשרם עם האדריכל.
- על הקבלן לספק דוגמא לאישור האדריכל קודם ביצוע העבודה.
- כל העבודות לפי מפרט טכני אלומיניום.

ב"ס יסודי 16 כיתות מגרש 218 בית שמש	המבצע אחראי לבדיקת התכניות והתאמתן בשטח. על המבצע לבקר את כל המידות ועל כל טעות או אי התאמה עליו להודיע למתכנן.			 carmel & nathan feidman-architects LTD ברמלי ונתן פלדמן אדריכלים בע"מ המליין 5 תל אביב, 5329505 tel. 03.5204460 fax 03.5200905 office@feldman-arch.co.il www.feldman-arch.co.il
	1:50	קנה מידה	23.06.2021	
מבצע	<input type="checkbox"/>	למכרז	<input checked="" type="checkbox"/>	
מהדורה	1	לעיון	<input type="checkbox"/>	

רשימת מסגרות

20 ח	תאור				ארזן חשמל בעל דלת דו כנפית חלוקה סופית של הדלתות עפ"י תכניות היועצים
	מבאוה אגף צפוני קומת קרקע	מיקום	125\200	מידות	1





יש לקחת בחשבון את הציפויים שעל הקיר לצורך הזמנת המשקוף






פרט משקוף ללא הלבשה מיושר עם קו הטיח

משקוף	לפי פרם פלרוז דגם ממילא שן לטיח או ש"ע	רשת	-
כנף	פח מכופף לפי פרם פלרוז דגם ממילא או ש"ע	סורג	-
צירים ידיות	פרזול שקוע בגוון הדלת; צירים סמייים קפיציים, ידיות ומעגול שקועים לפי מפרם היצרן, בתאום עם היועצים בהתאם ובאישור האדריכל	פרטים	שילוש לפי תקן; פולם אור מודבק ע"ג לוח אלומיניום 3 מ"מ עם נעם קנפים מלוששים. הדפסה דיגיטלית באיכות גבוהה *יש לבצע איסוס לפי הנחיות
פרזול	גוון RAL לפי בחירת האדריכל ובהתאם לדרישות המפרם הסכני	גמר	

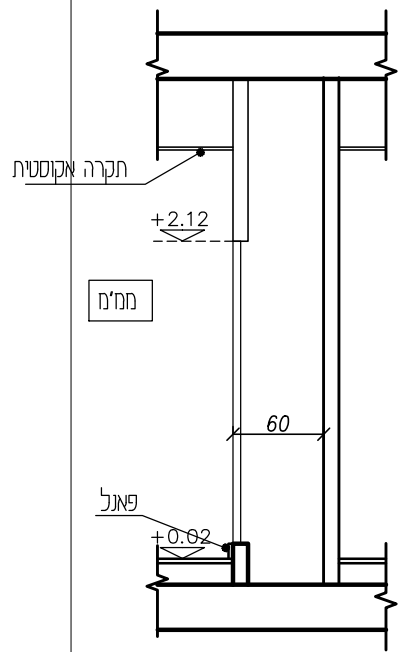
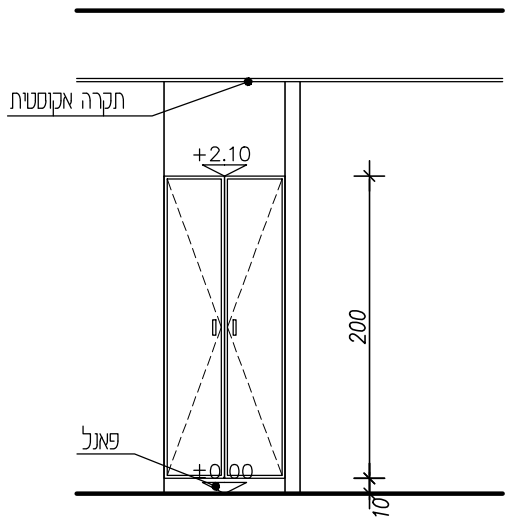
הערות

- על הקבלן לספק שרטוטי הרכבה (SHOP DRAWINGS) לביצוע, לתאום ולאשרם עם האדריכל.
- על הקבלן לספק דוגמא לאישור האדריכל קודם ביצוע העבודה.
- כל העבודות לפי מפרט טכני אלומיניום.

ב"ס יסודי 16 כיתות מגרש 218 בית שמש	המבצע אחראי לבדיקת התכניות והתאמתן בשטח. על המבצע לבקר את כל המידות ועל כל טעות או אי התאמה עליו להודיע למתכנן.			 carmel & nathan feidman-architects LTD ברחמי ונתן פלדמן אדריכלים בע"מ המליין 5 תל אביב, 5329505 tel. 03.5204460 fax 03.5209905 office@feldman-arch.co.il www.feldman-arch.co.il
	1:50	קנה מידה	23.06.2021	
לביצוע <input type="checkbox"/>	למכרז <input checked="" type="checkbox"/>	לעיון <input type="checkbox"/>	מהדורה 1 <input type="checkbox"/>	

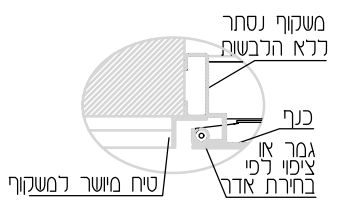
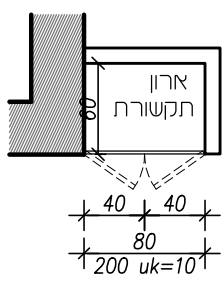
רשימת מסגרות

21 P	תאור			ארזן תקשורת בעל דלת דו כנפית חלוקה סופית של הדלתות עפ"י תכניות היועצים		
	מח"מ קומת קרקע אגף צפוני	מיקום	100\200	מידות	3	כמות



יש לקחת בחשבון את הציפויים שעל הקיר לצורך הזמנת המשקוף

חזית חתיך



פרט משקוף ללא הלבשה מיושר עם קו הטיח

משקוף	לפי פרם פלרוז דגם ממילא שן לטיח או ש"ע	רשת	-
כנף	פח מכופף לפי פרם פלרוז דגם ממילא או ש"ע	סורג	-
צירים ידיות	פרזול שקוע בגוון הדלת: צירים סמייים קפיציים, ידיות ומענול שקועים לפי מפרם היצרן, בתאום עם היועצים בהתאם ובאישור האדריכל	פרטים	שילוש לפי תקן: פולם אור מודבק ע"ג לוח אלומיניום 3 מ"מ עם נעם קנפים מלושעים. הדפסה דיגיטלית באיכות גבוהה *יש לבצע איסוס לפי הנחיות
פרזול	גוון RAL לפי בחירת האדריכל ובהתאם לדרישות המפרם הסכני	גמר	

הערות: * על הקבלן לספק שרטוטי הרכבה (SHOP DRAWINGS) לביצוע, לתאום ולאשרם עם האדריכל. * על הקבלן לספק דוגמא לאישור האדריכל קודם ביצוע העבודה. * כל העבודות לפי מפרט טכני אלומיניום.

ב"ס יסודי 16 כיתות מגרש 218 בית שמש	המבצע אחראי לבדיקת התכניות והתאמתן בשטח. על המבצע לבקר את כל המידות ועל כל טעות או אי התאמה עליו להודיע למתכנן.			 carmel & nathan feidman-architects LTD ברמלי ונתן פלדמן אדריכלים בע"מ המליין 5 תל אביב, 5329505 tel. 03.5204460 fax 03.5200905 office@feldman-arch.co.il www.feldman-arch.co.il
	1:50	קנה מידה	23.06.2021	
לביצוע <input type="checkbox"/>	למכרז <input checked="" type="checkbox"/>	לעיון <input type="checkbox"/>	מהדורה 1 <input type="checkbox"/>	

רשימת מסגרות

22 ח	תאור				ארזן נשירות בעל דלת חד כנפית ודלת דו כנפית חלוקה סופית של הדלתות עפ"י תכניות היועצים
	מבאוה אגף צפוני קומת קרקע	מיקום	170\200	מידות	1

חזית	חתך

יש לקחת בחשבון את הציפויים שעל הקיר לצורך הזמנת המשקוף


תכנית	פרט משקוף ללא הלבשה מיושר עם קו הטיח

משקוף	לפי פרם פלרוז דגם ממילא שן למיח או ש"ע	רשת	-
כנף	פח מכופף לפי פרם פלרוז דגם ממילא או ש"ע	סורג	-
צירים ידיות	פרזול שקוע בגוון הדלת; צירים סמייים קפיציים, ידיות ומענול שקועים לפי מפרם היצרן, בתאום עם היועצים בהתאם ובאישור האדריכל	פרטים	שילום לפי תקן פולם אור מודבק ע"ג לוח אלומיניום 3 מ"מ עם נעם קנפים מלוששים. הדפסה דיגיטלית באיכות גבוהה *יש לבצע איסוס לפי הנחיות
פרזול	גוון RAL לפי בחירת האדריכל ובהתאם לדרישות המפרם הסכני	גמר	

הערות

- על הקבלן לספק שרטוטי הרכבה (SHOP DRAWINGS) לביצוע, לתאום ולאשרם עם האדריכל.
- על הקבלן לספק דוגמא לאישור האדריכל קודם ביצוע העבודה.
- כל העבודות לפי מפרט טכני אלומיניום.

ב"ס יסודי 16 כיתות מגרש 218 בית שמש	המבצע אחראי לבדיקת התכניות והתאמתן בשטח. על המבצע לבקר את כל המידות ועל כל טעות או אי התאמה עליו להודיע למתכנן.			
	1:50	קנה מידה	23.06.2021	תאריך
	<input type="checkbox"/> לביצוע	<input checked="" type="checkbox"/> למכרז	<input type="checkbox"/> לעיון	1 מהדורה



carmel & nathan feldman architects LTD
 ברמלי ונתן פלדמן אדריכלים בע"מ
 המליין 5 תל אביב, 6109905
 tel. 03.5204460 fax 03.5200905
 office@feldman-arch.co.il
 www.feldman-arch.co.il

רשימת מסגרות

23 ח	תאור				ארזן עשירות בעל דלת חד כנפית חלוקה סופית של הדלתות עפ"י תכניות היועצים
	מח"מ אגף דרומי קומה א	מיקום	50\200	מידות	1

יש לקחת בחשבון את הציפויים שעל הקיר לצורך הזמנת המשקוף

פרט משקוף ללא הלבשה מיושר עם קו הטיח

משקוף	לפי פרם פלרוז דגם ממילא עץ למיח או ע"ע	רשת	-
כנף	פח מכופף לפי פרם פלרוז דגם ממילא או ע"ע	סורג	-
צירים ידיות	פרזול שקוע בגוון הדלת; צירים סמייים קפיציים, ידיות ומעגול שקועים לפי מפרם היצרן, בתאום עם היועצים בהתאם ובאישור האדריכל	פרטים	שילוש לפי תקן; פולש אור מודבק ע"ג לוח אלומיניום 3 מ"מ עם נעם קנפים מלושעים. הדפסה דיגיטלית באיכות גבוהה *יש לבצע איסוס לפי הנחיות
פרזול	גוון RAL לפי בחירת האדריכל ובהתאם לדרישות המפרם הסכני	גמר	

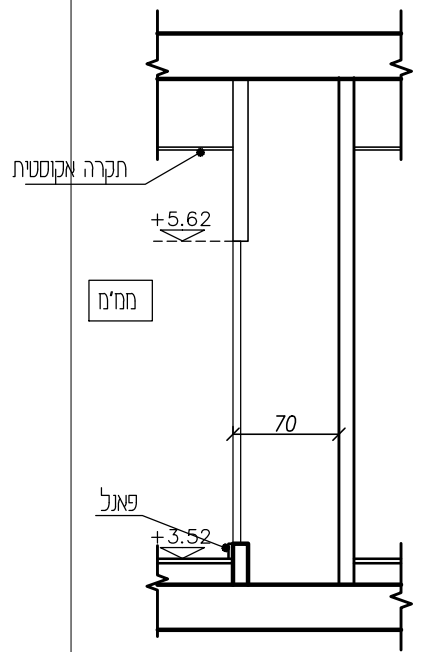
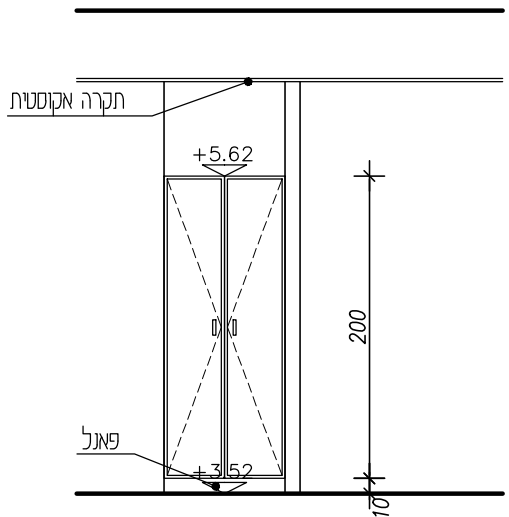
הערות

- על הקבלן לספק שרטוטי הרכבה (SHOP DRAWINGS) לביצוע, לתאום ולאשרם עם האדריכל.
- על הקבלן לספק דוגמא לאישור האדריכל קודם ביצוע העבודה.
- כל העבודות לפי מפרט טכני אלומיניום.

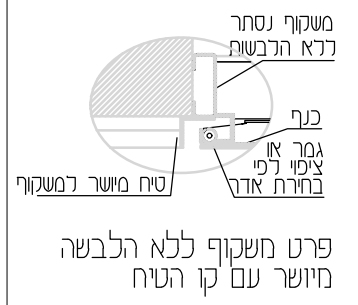
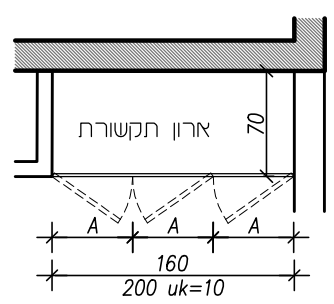
ב"ס יסודי 16 כיתות מגרש 218 בית שמש	המבצע אחראי לבדיקת התכניות והתאמתן בשטח. על המבצע לבקר את כל המידות ועל כל טעות או אי התאמה עליו להודיע למתכנן.				<p>carmel & nathan feldman architects LTD ברמלי ונתן פלדמן אדריכלים בע"מ המליין 5 תל אביב, 5329505 tel. 03.5204460 fax 03.5209905 office@feldman-arch.co.il www.feldman-arch.co.il</p>
	1:50	קנה מידה	23.06.2021	תאריך	
	<input type="checkbox"/> לביצוע	<input checked="" type="checkbox"/> למכרז	<input type="checkbox"/> לעיון	1 מהדורה	

רשימת מסגרות

24 ח	תאור				ארזן תקשורת בעל דלת דו כנפית ודלת חד כנפית חלוקה סופית של הדלתות עפ"י תכניות היועצים
	כמות	1	מידות	160\200	מיקום
אזור מעלית קומת קרקע אגף דרומי					



יש לקחת בחשבון את הציפויים שעל הקיר לצורך הזמנת המשקוף חזית חתיך



פרט משקוף ללא הלבשה מיושר עם קו הטיח

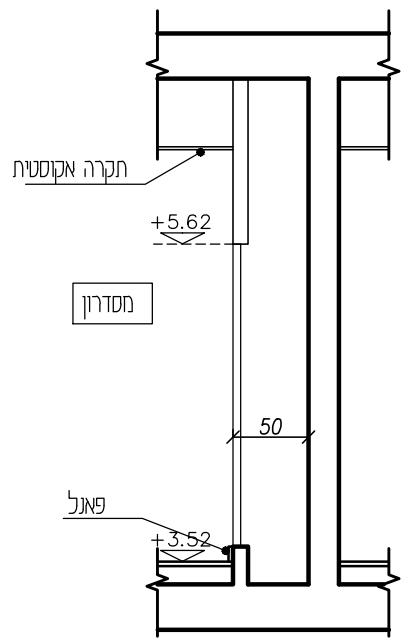
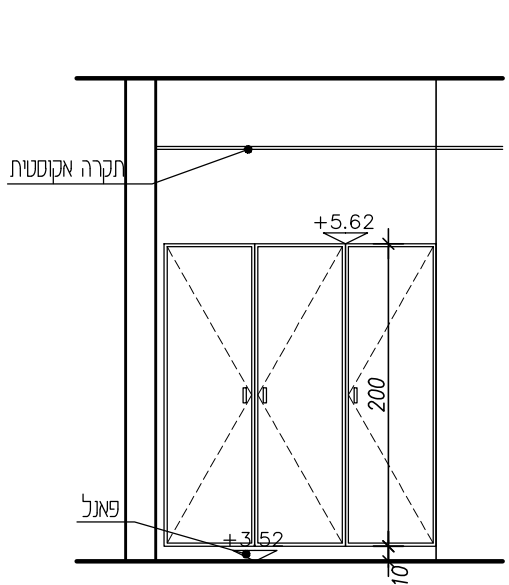
משקוף	לפי פרם פלרוז דגם ממילא עץ למיח או ע"ע	רשת	-
כנף	פח מכופף לפי פרם פלרוז דגם ממילא או ע"ע	סורג	-
צירים ידיות	פרזול שקוע בגוון הדלת; צירים סמייים קפיציים, ידיות ומענול שקועים לפי מפרם היצרן, בתאום עם היועצים בהתאם ובאישור האדריכל	פרטים	שילוש לפי תקן; פולש אור מודבק ע"ג לוח אלומיניום 3 מ"מ עם עם קנפים מלוששים. הדפסה דיגיטלית באיכות גבוהה *יש לבצע איסוס לפי הנחיות
פרזול	גוון RAL לפי בחירת האדריכל ובהתאם לדרישות המפרם הסכני	גמר	

הערות: * על הקבלן לספק שרטוטי הרכבה (SHOP DRAWINGS) לביצוע, לתאום ולאשרם עם האדריכל. * על הקבלן לספק דוגמא לאישור האדריכל קודם ביצוע העבודה. * כל העבודות לפי מפרט טכני אלומיניום.

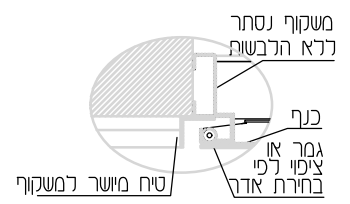
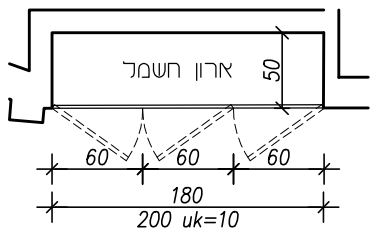
ב"ס יסודי 16 כיתות מגרש 218 בית שמש	המבצע אחראי לבדיקת התכניות והתאמתן בשטח. על המבצע לבקר את כל המידות ועל כל טעות או אי התאמה עליו להודיע למתכנן.				 carmel & nathan feldman architects LTD ברמלי ונתן פלדמן אדריכלים בע"מ המליין 5 תל אביב, 5229905 tel. 03.5204460 fax 03.5209905 office@feldman-arch.co.il www.feldman-arch.co.il
	1:50	קנה מידה	23.06.2021	תאריך	
	<input type="checkbox"/> לביצוע	<input checked="" type="checkbox"/> למכרז	<input type="checkbox"/> לעיון	1 מהדורה	

רשימת מסגרות

25 ח	תאור				ארון חשמל בעל דלת דו כנפית ודלת חד כנפית חלוקה סופית של הדלתות עפ"י תכניות היועצים
	מבואה אגף צפוני קומת קרקע	מיקום	180\200	מידות	1
					כמות



יש לקחת בחשבון את הציפויים שעל הקיר לצורך הזמנת המשקוף



פרט משקוף ללא הרבשה מיושר עם קו הטיח

לפי פרם פלרוז דגם ממילא עץ לטיח או ע"ע

פח מכופף לפי פרם פלרוז דגם ממילא או ע"ע

שילוש לפי תקן פולם אור מודבק ע"ג לוח אלומיניום 3 מ"מ עם עם קנפים מלוששים. הדפסה דיגיטלית באיכות גבוהה *יש לבצע איסוס לפי הנחיות

פרוזל שקוע בגוון הדלת: צירים סמייים קפיציים, ידיות ומנעול שקועים לפי מפרם היצרן, בתאום עם היועצים בהתאם ובאישור האדריכל

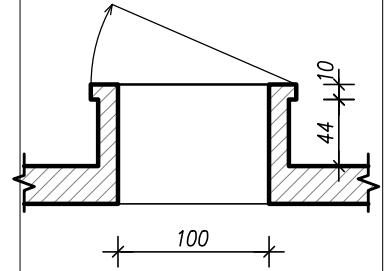
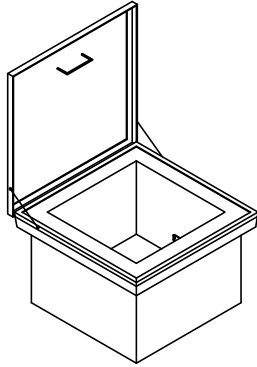
גוון RAL לפי בחירת האדריכל ובהתאם לדרישות המפרם הסכני

הערות	<ul style="list-style-type: none"> על הקבלן לספק שרטוטי הרכבה (SHOP DRAWINGS) לביצוע, לתאמם ולאשרם עם האדריכל. על הקבלן לספק דוגמא לאישור האדריכל קודם ביצוע העבודה. כל העבודות לפי מפרט טכני אלומיניום.
-------	---

ב"ס יסודי 16 כיתות מגרש 218 בית שמש	המבצע אחראי לבדיקת התכניות והתאמתן בשטח. על המבצע לבקר את כל המידות ועל כל טעות או אי התאמה עליו להודיע למתכנן.			 carmel & nathan feidman architects LTD ברמלי ונתן פלדמן אדריכלים בע"מ המליץ 5 תל אביב, 6329505 tel. 03.5204460 fax 03.5208925 office@feldman-arch.co.il www.feldman-arch.co.il				
	1:50	קנה מידה	20.06.2021					
מבצע	<input type="checkbox"/>	למכרז	<input checked="" type="checkbox"/>	תאריך	מהדורה	1	לעיון	<input type="checkbox"/>

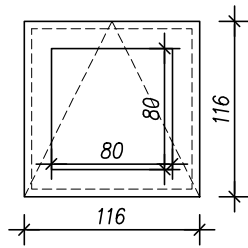
רשימת מסגרות

26 ח	תאור כיסוי פח מגולוון וצבוע 1.5 מ"מ מעל פתח יציאה לגג				תאור
	פתח יציאה לגג	מיקום	116/116	מידות	1



חזית

חתך




תכנית

משקוף	-	רשת	-
כנף	-	סורג	-
צירים/ידיעות	-	פרטים	ראה גיליון פרטים
פרזול	-	גמר	גוון RAL לפי בחירת האדריכל ובהתאם לדרישות המפרט הטכני

הערות

- על הקבלן לספק שרטוטי הרכבה (SHOP DRAWINGS) לביצוע, לתאמתם ולאשרם עם האדריכל.
- על הקבלן לספק דוגמא לאישור האדריכל קודם ביצוע העבודה.
- כל העבודות לפי מפרט טכני אלומיניום.

ב"ס יסודי 16 כיתות מגרש 218 בית שמש	המבצע אחראי לבדיקת התכניות והתאמתן בשטח. על המבצע לבקר את כל המידות ועל כל טעות או אי התאמה עליו להודיע למתכנן.			 carmel & nathan feidman architects LTD ברמלי ונתן פלדמן אדריכלים בע"מ המליץ & תל אביב, 5209505 tel. 03.5204460 fax 03.5209925 office@feldman-arch.co.il www.feldman-arch.co.il
	1:50	קנה מידה	20.06.2021	
<input type="checkbox"/> לביצוע	<input checked="" type="checkbox"/> למכרז	<input type="checkbox"/> לעיון	1	מהדורה

רשימת מסגרות

דלת 'אלפא דלתא' בטיחותית למוסדות חינוך עם צוהר
בייצור 'דלתות שהרבני' או ש"ע, עפ"י תו תקן 6185

תאור

27
ח

כיתות א, לימוד מיוחד וכיתת עזר

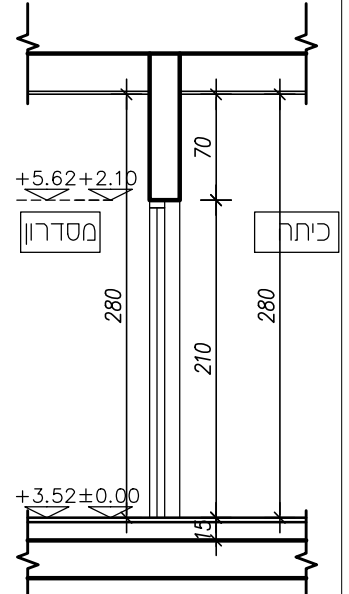
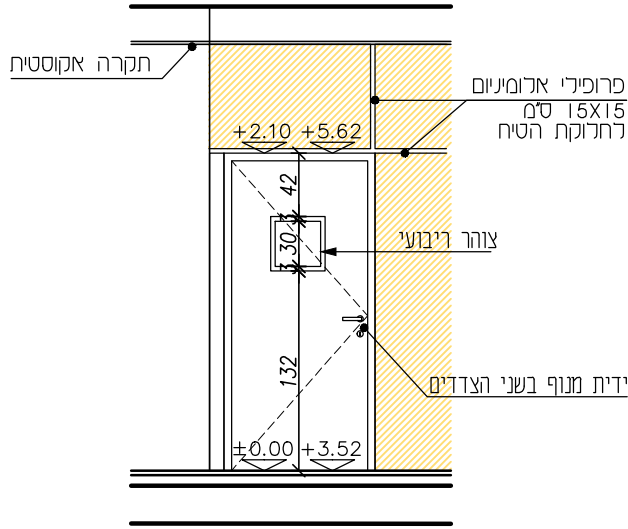
מיקום

100/210

מידות

21

כמות

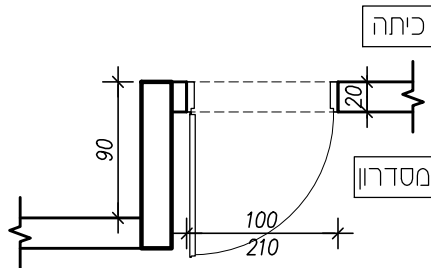


חזית

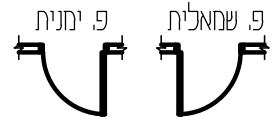
חתיך

*יש לקחת בחשבון את הציפיים שעל הקיר לצורך הזמנת המשקוף

**מינימום פתח אור 90 ס"מ לפי הנחיות בטיחות




תכנית



* כיוון פתיחת הפריט לפי תכנית אדריכלית

משקוף	רשת	-	משקוף פח מגולוון בעובי 1.5 מ"מ, כולל תושבת לציר עליון וציר תחתון דלת אטומה מילי 100% מעק הכוללת מנגנון 'אלפא דלתא'
כנף	סורג	-	כנף פח מגולוון כולל צוהר זכוכית טריפל קסאמחוסמת דו צדדית מגובה 150 ס"מ חורצפה
צירים ידיות	פרטים	מנגנון לדלת 'אלפא דלתא'	מנגנון לדלת 'אלפא דלתא' - זוג ידיות בטחון וצילינדר, סטופר בגובה H=180, מנעול פרפר בגובה 170 ס"מ
פרזול	גמר	גוון RAL לפי בחירת האדריכל ובהתאם לדרישות המפרט הטכני	פרופילי אלומיניום 15x15 ס"מ לחלוקת הטיח

הערות
 * על הקבלן לספק שרטוטי הרכבה (SHOP DRAWINGS) לביצוע, לתאמתם ולאשרם עם האדריכל.
 * על הקבלן לספק דוגמא לאישור האדריכל קודם ביצוע העבודה.
 * כל העבודות לפי מפרט טכני אלומיניום. מינימום פתח אור 90 ס"מ

ב"ס יסודי 16 כיתות מגרש 218 בית שמש	המבצע אחראי לבדיקת התכניות והתאמתן בשטח. על המבצע לבקר את כל המידות ועל כל טעות או אי התאמה עליו להודיע למתכנן.			 carmel & nathan feldman architects LTD ברמלי ונתן פלדמן אדריכלים בע"מ המליץ & תל אביב, 5329505 tel. 03.5204460 fax 03.5209905 office@feldman-arch.co.il www.feldman-arch.co.il
	1:50	קנה מידה	23.06.2021	
	לביצוע	למכרז	לעיון	

רשימת מסגרות

דלת פח חד-כנפית רגילה לצבע' פתיחה רגילה 90 מעלות
לקור 20/10 ס"מ תוצרת 'פכרד' או ש"ע

תאור

28
ח

שירותים כל הקומות

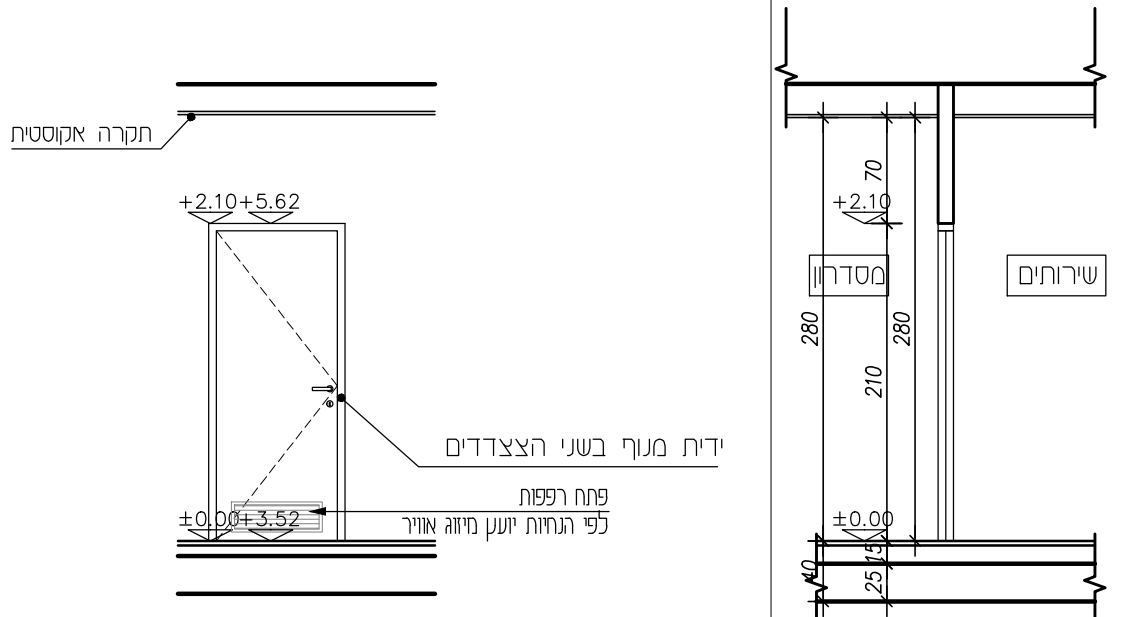
מיקום

90/210

מידות

4

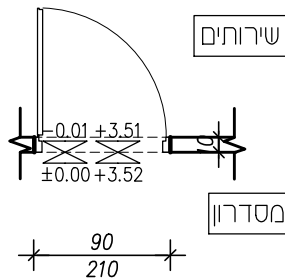
כמות



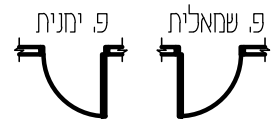
יש לקחת בחשבון את הציפיים שעל הקור לצורך הזמנת המשקוף

חזית

חתיך



תכנית



* כיוון פתיחת הפריט
לפי תכנית אדריכלית

רשת

משקוף מפח מגולוון 2 מ"מ
מותאם לרוחב הקיר בתוספת חיפויים

משקוף

סורג

דלת פח דו-כנפית סובבת מפח מגולוון בעובי 1.5 מ"מ
לפי מפרט היצרן ובתאום עם האדריכל

כנף

פרטים

3 ציורים עם פין בטחון, ידיות תוצרת 'ירדני' מס, 6102 או ש"ע,
מנועול צילינדר רב זרועי, מפתח מסטר
סטופר לעצירת הדלת וחפיסתה (לא ברצפה), גלגל האטה

צירים
ידיות

גמר

גוון RAL לפי בחירת האדריכל ובהתאם לדרישות המפרט הטכני

פרזול

הערות
* על הקבלן לספק שרטוטי הרכבה (SHOP DRAWINGS) לביצוע, לתאום ולאשרם עם האדריכל.
* על הקבלן לספק דוגמא לאישור האדריכל קודם ביצוע העבודה.
* כל העבודות לפי מפרט טכני אלומיניום.

ב"ס יסודי 16 כיתות
מגרש 218 בית שמש

המבצע אחראי לבדיקת התכניות והתאמתן בשטח.
על המבצע לבקר את כל המידות ועל כל טעות
או אי התאמה עליו להודיע למתכנן.

1:50

קנה מידה

23.06.2021

תאריך

לביצוע

למכרז

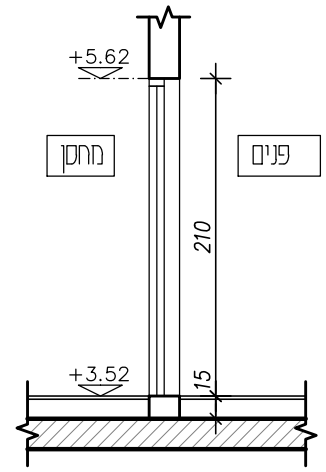
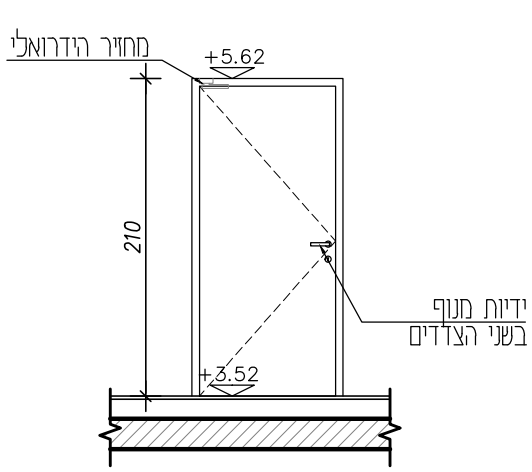
לעיון

מהדורה 1

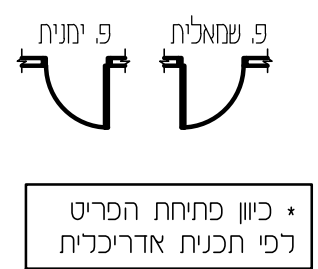
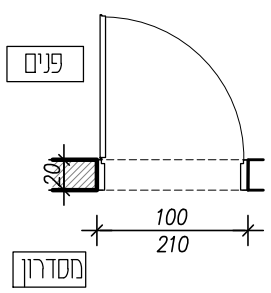
carmel & nathan feldman architects LTD
ברמלי ונחן פלדמן אדריכלים בע"מ
המליץ & תל אביב, 5329505
tel. 03.5204460 fax 03.5200905
office@feldman-arch.co.il
www.feldman-arch.co.il

רשימת מסגרות

29 ח	דלת פח חד-כנפית רגילה לצבע, פתיחה רגילה 90 מעלות לקיר 20 ס"מ תוצרת 'פלרז' או ש"ע				תאור
	מחסן, מזכירות, ח' מורים, ח' מנהלת קומה א	מיקום	100/210	מידות	5



יש לקחת בחשבון את הציפויים שעל הקיר לצורך הזמנת המשקוף חזית חתך



* כיוון פתיחת הפריט לפי תכנית אדריכלית

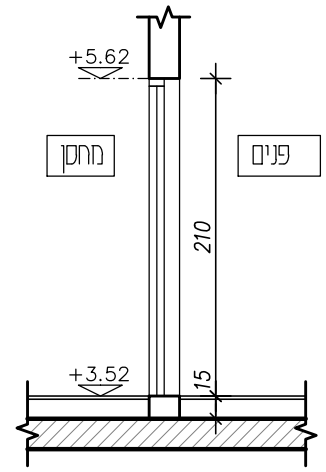
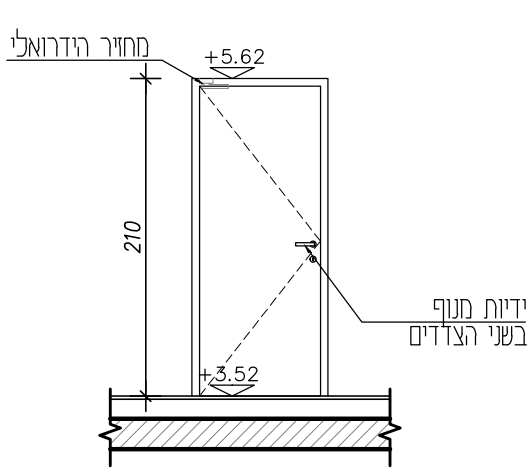
משקוף	רשת	משקוף מפח מגולוון 2 מ"מ מותאם לרוחב הקיר בתוספת חיפויים
כנף	סורג	דלת פח דו-כנפית סובבת מפח מגולוון בעובי 1.5 מ"מ לפי מפרט היצרן ובתאום עם האדריכל
צירים וידיות	פרטים	3 צירים עם פין בטחון, ידיות תוצרת 'ירדני' מס, 6102 או ש"ע, מנועול צילינדר רב זרועי, מפתח מסטר סטופר לעצירת הדלת וחפיסתה (לא ברצפה), גלגל האטה
פרזול	גמר	גוון RAL לפי בחירת האדריכל ובהתאם לדרישות המפרט הטכני

הערות: * על הקבלן לספק שרטוטי הרכבה (SHOP DRAWINGS) לביצוע, לתאום ולאשרם עם האדריכל.
* על הקבלן לספק דוגמא לאישור האדריכל קודם ביצוע העבודה.
* כל העבודות לפי מפרט טכני אלומיניום.

ב"ס יסודי 16 כיתות מגרש 218 בית שמש	המבצע אחראי לבדיקת התכניות והתאמתן בשטח. על המבצע לבקר את כל המידות ועל כל טעות או אי התאמה עליו להודיע למתכנן.			 carmel & nathan feidman architects LTD ברחמי ונתן פלדמן אדריכלים בע"מ המליין 5 תל אביב, 5299505 tel. 03.5204460 fax 03.5200905 office@feldman-arch.co.il www.feldman-arch.co.il
	1:50	קנה מידה	תאריך 23.06.2021	
	<input type="checkbox"/> לביצוע	<input checked="" type="checkbox"/> למכרז	<input type="checkbox"/> לעיון	

רשימת מסגרות

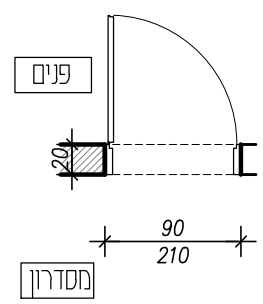
30 ח	דלת פח חד-כנפית רגילה לצבע, פתיחה רגילה 90 מעלות לקיר 20 ס"מ תוצרת 'פלרו' או ש"ע				תאור
	ח' מנהלת, ח' יועצת, ח' אחות קומה א	מיקום	90/210	מידות	3



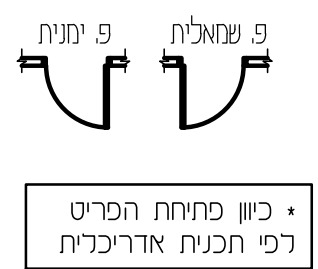
יש לקחת בחשבון את הציפויים שעל הקיר לצורך הזמנת המשקוף

חזית

חתך




תכנית



משקוף	רשת	משקוף מפח מגולוון 2 מ"מ מותאם לרוחב הקיר בתוספת חיפויים	-
כנף	סורג	דלת פח דו-כנפית סובבת מפח מגולוון בעובי 1.5 מ"מ לפי מפרט היצרן ובתאום עם האדריכל	-
צירים ידיות	פרטים	3 צירים עם פין בטחון, ידיות תוצרת 'ירדני' מס, 6102 או ש"ע, מנועול צילינדר רב זרועי, מפתח מסטר סטופר לעצירת הדלת וחפיסתה (לא ברצפה), גלגל האטה	אביזר למניעת לכידת אצבעות (יותקן בהדבקה בלבד) מחזיר שמן
פרזול	גמר	גוון RAL לפי בחירת האדריכל ובהתאם לדרישות המפרט הטכני	

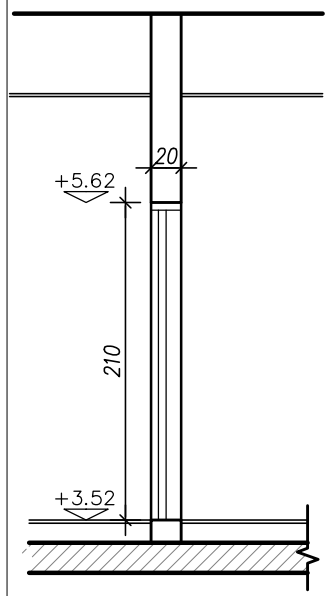
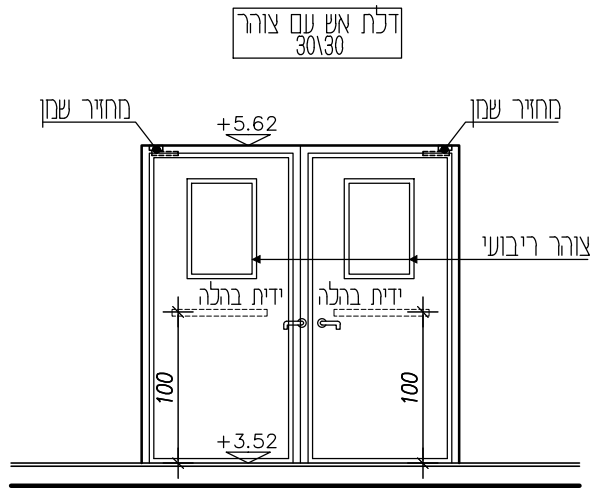
הערות

- על הקבלן לספק שרטוטי הרכבה (SHOP DRAWINGS) לביצוע, לתאום ולאשרם עם האדריכל.
- על הקבלן לספק דוגמא לאישור האדריכל קודם ביצוע העבודה.
- כל העבודות לפי מפרט טכני אלומיניום.

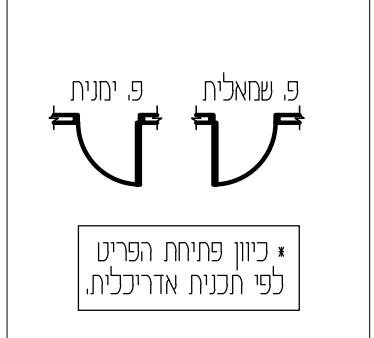
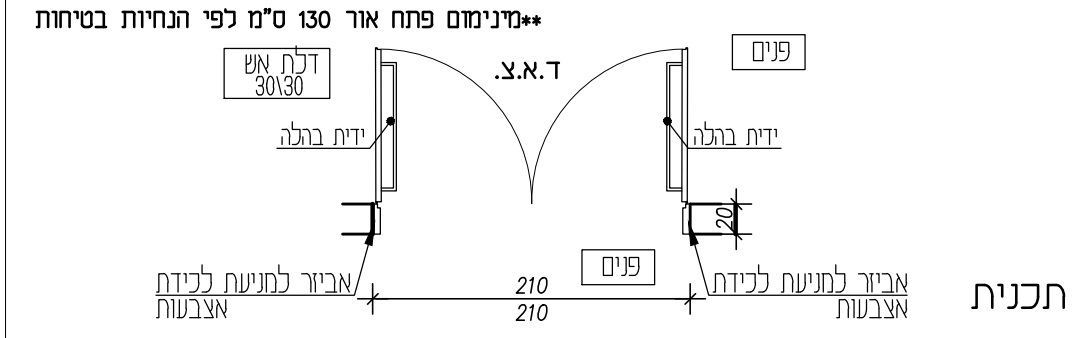
ב"ס יסודי 16 כיתות מגרש 218 בית שמש	המבצע אחראי לבדיקת התכניות והתאמתן בשטח. על המבצע לבקר את כל המידות ועל כל טעות או אי התאמה עליו להודיע למתכנן.			 carmel & nathan feidman architects LTD ברמלי ונתן פלדמן אדריכלים בע"מ המליץ & תל אביב, 5329505 tel. 03.5204460 fax 03.5209905 office@feldman-arch.co.il www.feldman-arch.co.il
	1:50	קנה מידה	תאריך 23.06.2021	
	<input type="checkbox"/> לביצוע	<input checked="" type="checkbox"/> למכרז	<input type="checkbox"/> לעיון	

רשימת מסגרות

31 מ	תאור	דלת פח דו-כנפית לצבע, פתיחה רגילה 90 מעלות תוצרת 'פלרז' או ש"ע [דלת אש עם צוהר]		
		דלת אש עם צוהר 30x30	מחיר	מחיר
	כמות	1	מידות	210x210
			מיקום	חבואה קומה א



יש לקחת בחשבון את הציפויים שעל הקיר לצורך הזמנת המשקוף חזית חתך



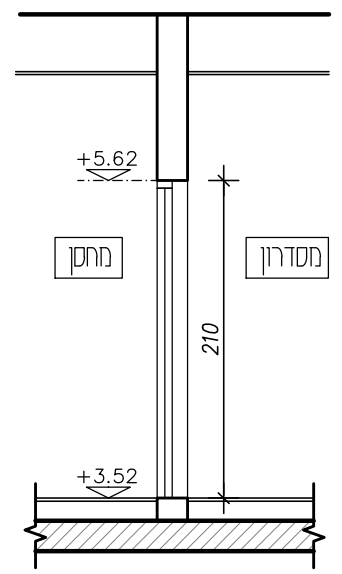
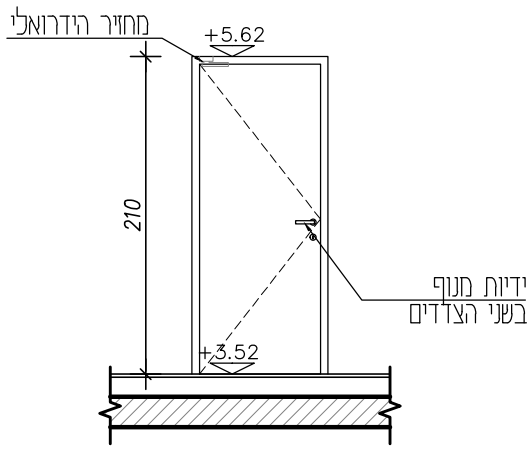
משקוף	משקוף מפח מגולוון 2 מ"מ מותאם לרוחב הקיר בתוספת חיפויים	רשת	-
כנף	דלת פח דו כנפית סובבת מפח מגולוון בעובי 15 מ"מ לפי מפרט היצרן ובתאום עם האדריכל כולל צוהר ריבועי	סורג	-
צירים ידיות	3 צירים עם פין בטחון, ידיות תוצרת 'ירדני' מס' 6102 או ש"ע, מנועל צילינדר רב זוועי, מפתח מסטר, מחזיר שמן, ידית בהלה פנימית דוגמת YALE 7120 או ש"ע.	פרטים	אבזור למניעת לכידת אצבעות או צדדי, יותקן בהדבקה בלבד ידית בהלה פנימית דוגמת YALE 7120 או ש"ע. מחזיר שמן
פרזול	הגון RAL לפי בחירת האדריכל ובהתאם לדרישות המפרט הטכני יש לבצע מדידה במקום דלת אש 30x30	גמר	

הערות * על הקבלן לספק שרטוטי הרכבה (SHOP DRAWINGS) לביצוע, לתאום ולאשרם עם האדריכל. * על הקבלן לספק דוגמת לאישור האדריכל קודם ביצוע העבודה. * כל העבודות לפי מפרט טכני אלומיניום.

ב"ס יסודי 16 כיתות מגרש 218 בית שמש	המבצע אחראי לבדיקת התכניות והתאמתן בשטח. על המבצע לבקר את כל המידות ועל כל טעות או אי התאמה עליו להודיע למתכנן.			 carmel & nathan feidman architects LTD ברחמי ונתן פלדמן אדריכלים בע"מ המליץ & תל אביב, 5329505 tel. 03.5204460 fax 03.5209905 office@feldman-arch.co.il www.feldman-arch.co.il
	1:50	קנה מידה	תאריך 23.06.2021	
	<input type="checkbox"/> לביצוע	<input checked="" type="checkbox"/> למכרז	<input type="checkbox"/> לעיון	

רשימת מסגרות

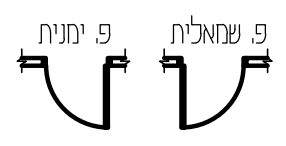
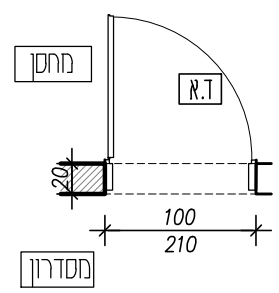
32 ח	דלת 30/30 אום	דלת פח חד-כנפית רגילה לצבע, פתיחה רגילה 90 מעלות לקיר 20 ס"מ תוצרת 'פלרו' או ש"ע			תאור
		מחסן קומה א	מיקום	100/210	מידות



יש לקחת בחשבון את הציפויים שעל הקיר לצורך הזמנת המשקוף

חזית

חתך




* כיוון פתיחת הפריט לפי תכנית אדריכלית

תכנית

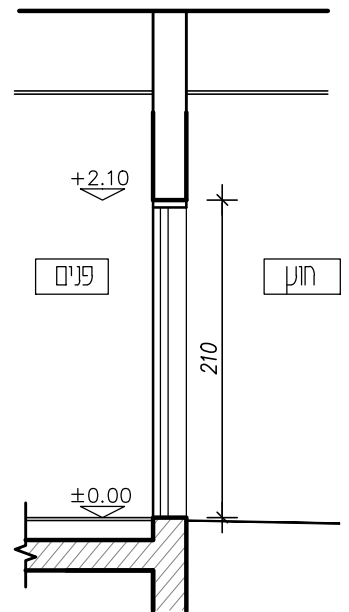
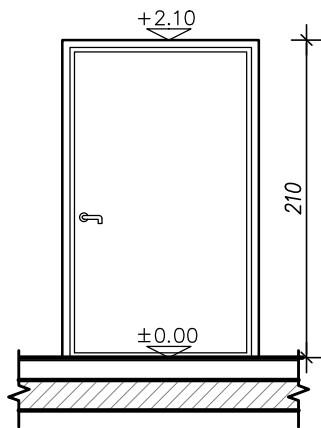
	רשת	משקוף מפח מגולוון 2 מ"מ מותאם לרוחב הקיר בתוספת חיפויים	משקוף
	סורג	דלת פח דו-כנפית סובבת מפח מגולוון בעובי 1.5 מ"מ לפי מפרט היצרן ובתאום עם האדריכל 30x30 עמידות לאש: 30x30	כנף
מחזיר הידרואלי	פרטים	3 צירים עם פין בטחון, ידיות תוצרת 'ירדני' מס, 6102 או ש"ע, מנועול צילינדר רב זרועי, מפתח מסטר סטופר לעצירת הדלת וחפיסתה (לא ברצפה), גלגל האטה	צירים ידיות
אויזר למניעת לכידת אצבעות ויותקן בהדבקה בלבד מחזיר שמן	גמר	גוון RAL לפי בחירת האדריכל ובהתאם לדרישות המפרט הטכני	פרזול

הערות:
 * על הקבלן לספק שרטוטי הרכבה (SHOP DRAWINGS) לביצוע, לתאום ולאשרם עם האדריכל.
 * על הקבלן לספק דוגמא לאישור האדריכל קודם ביצוע העבודה.
 * כל העבודות לפי מפרט טכני אלומיניום.

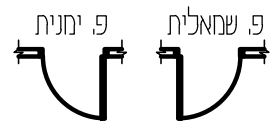
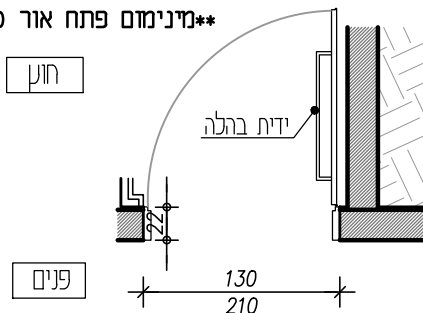
ב"ס יסודי 16 כיתות מגרש 218 בית שמש	המבצע אחראי לבדיקת התכניות והתאמתן בשטח. על המבצע לבקר את כל המידות ועל כל טעות או אי התאמה עליו להודיע למתכנן.			 carmel & nathan feidman architects LTD ברחמי ונתן פלדמן אדריכלים בע"מ המליץ & תל אביב, 5329605 tel. 03.5204460 fax 03.5200905 office@feldman-arch.co.il www.feldman-arch.co.il
	1:50	קנה מידה	תאריך 23.06.2021	
	<input type="checkbox"/> לביצוע	<input checked="" type="checkbox"/> למכרז	<input type="checkbox"/> לעיון	

רשימת מסגרות

33 ח	תאור			דלת פח חד-כנפית רגילה לצבע, פתיחה רגילה 90 מעלות תוצרת 'פלרז' או ש'ע
	כמות	1	מידות	130/210 מיקום יציאות לחצר קומת קרקע



יש לקחת בחשבון את הציפויים שעל הקיר לצורך הזמנת המשקוף
**מינימום פתח אור 110 ס"מ לפי הנחיות בטיחות



משקוף מפח מגולוון 2 מ"מ
מותאם לרוחב הקיר בתוספת חיפויים


דלת פח חד כנפית סובבת מפח מגולוון בעובי 1.5 מ"מ
לפי מפרט היצרן ובתאום עם האדריכל

משאבת החלקה פנימית + מעצור של חברת דורמה
דגם ST93 או ש"ע
ידית בהלה מולטילוק MLT-90, אביזר למניעת לכידת אצבעות במשקופי
הדלתות דו צדדי, מחזיר שמן הידראולי מולטילוק MLT-DC

גוון RAL לפי בחירת האדריכל ובהתאם לדרישות המפרט הסני
יש לבצע מדידה במקום

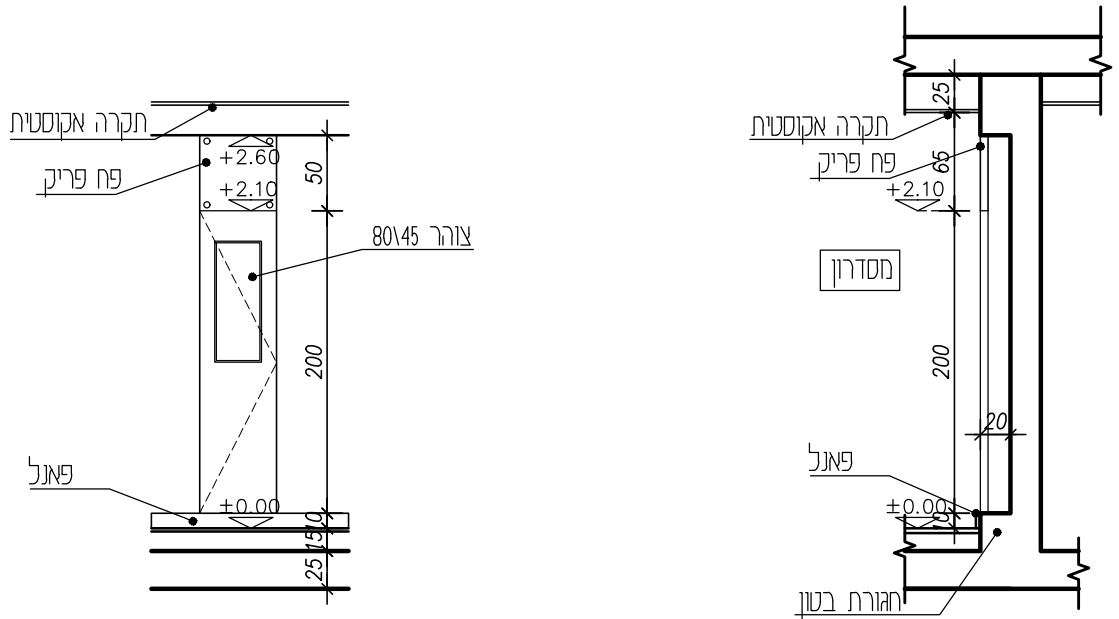
הערות

- על הקבלן לספק שרטוטי הרכבה (SHOP DRAWINGS) לביצוע, לתאום ולאשרם עם האדריכל.
- על הקבלן לספק דוגמא לאישור האדריכל קודם ביצוע העבודה.
- כל העבודות לפי מפרט טכני אלומיניום.

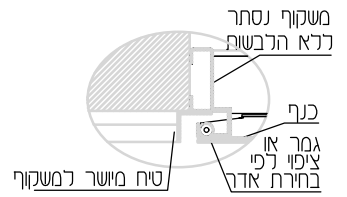
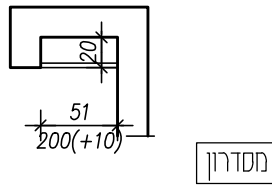
ב'ס יסודי 16 כיתות מגרש 218 בית שמש	המבצע אחראי לבדיקת התכניות והתאמתן בשטח. על המבצע לבקר את כל המידות ועל כל טעות או אי התאמה עליו להודיע למתכנן.			 carmel & nathan feidman architects LTD ברמלי ונתן פלדמן אדריכלים בע"מ המליץ 5 תל אביב, 6329505 tel.03.5204460 fax 03.5208925 office@feldman-arch.co.il www.feldman-arch.co.il			
	תאריך	23.06.2021	קנה מידה		1:50		
מהדורה	1	לעיון	<input type="checkbox"/>	למכרז	<input checked="" type="checkbox"/>	לביצוע	<input type="checkbox"/>

רשימת מסגרות

34 ח	תאור			דלת פח לפתיחה צרירת עבורה: ארון פיקוד כבאים חלוקה סופית של הדלתות עפי תכניות היועצים
	כמות	1	מידות	51x200
מיקום		מסדרון קומת קרקע		



*יש לבצע איטום לפי הנחיות



* יש לקחת מידות במקום

פרט משקוף ללא הלבשה מיושר עם קו הטיח

לפי פרט פלרו דגם ממילא שן לטיח או ש"ע


פח מכופף לפי פרט פלרו דגם ממילא או ש"ע צורה 80x50

שילוט לפי תקן פולט אור מודבק ע"ג לוח אלומיניום 3 מ"מ עם עם קנטים מלטשים, הדפסה דיגיטלית באיכות גבוהה
יש לבצע איטום לפי הנחיות

פרוזל שקוע בגוון הדלת; צירים סמויים קפיציים, ידיות ומנעול שקועים לפי מפרט היצרן, בתאום עם היועצים בהתאם ובאישור האדריכל

גוון RAL לפי בחירת האדריכל ובהתאם לדרישות המפרט הטכני

הערות
 * על הקבלן לספק שרטוטי הרכבה (SHOP DRAWINGS) לביצוע, לתאום ולאשרם עם האדריכל.
 * על הקבלן לספק דוגמא לאישור האדריכל קודם ביצוע העבודה.
 * כל העבודות לפי מפרט טכני אלומיניום.

ב"ס יסודי 16 כיתות מגרש 218 בית שמש	המבצע אחראי לבדיקת התכניות והתאמתן בשטח. על המבצע לבקר את כל המידות ועל כל טעות או אי התאמה עליו להודיע למתכנן.			 carmel & nathan feidman architects LTD ברמלי ונתן פלדמן אדריכלים בע"מ המלין 5 תל אביב, 6329505 tel 03.5204460 fax 03.5208925 office@feldman-arch.co.il www.feldman-arch.co.il
	1:50	קנה מידה	23.06.2021	
מבצעה	למכרז	לעיון	תאריך	
<input type="checkbox"/>	<input checked="" type="checkbox"/>	<input type="checkbox"/>	מהדורה 1	

