

ריכוז רשימת מסגרות

מס' פריט	תאור	מיקום	מידות	כמות		
				קרקע	קומה א	גג
01	חלון דור חדש 24 מ"מ נגרר לכיס, קיר 45 ס"מ, לפי תקן הג"א	מ.מ.מ.	100/100	7	9	-
02	צ.א. 8" לקירות 45 ס"מ כולל עוגן עיבור וגומיות אטימה לפי תקן הג"א בייצור פלר"ז או ש"ע	מ.מ.מ.	'8	7	7	-
03	צ.א. 8" לקירות 35 ס"מ כולל עוגן עיבור וגומיות אטימה לפי תקן הג"א בייצור פלר"ז או ש"ע	מ.מ.מ.	'8	6	6	-
04	כולל עוגן עיבור וגומיות אטימה לפי תקן הג"א צ.א. 8" בקיר 35 ס"מ + שסתום לחץ בייצור פלר"ז או ש"ע	מ.מ.מ.	'8	7	7	-
05	צ.א. 4" לקיר 45/35 ס"מ בייצור פלר"ז או ש"ע	מ.מ.מ.	'4	6	6	-
06	דלת הדף ורטיסים למוסד בריאות לפי תקן הג"א לקיר 35 ס"מ	מ.מ.מ.	100/210	2	2	-
07	דלת הדף למרחב מוגן מוסדי לפי תקן הג"א לקיר 35 ס"מ	מ.מ.מ.	100/200	1	1	-
08	התקן עומר צינור ניקוז מזגנים של מ"מ	מ.מ.מ.	עפ"י מפרט	2	3	-
09	אביזרים לשירותי נכים	מ.מ.מ.	עפ"י תקנות נגישות	2	2	-
10	מאחז יד	מדרגות	44 מ"א	2	2	-
11	מתקן מי קר	אזור שירותים	עפ"י מפרט	3	3	-
12	דלת פח חד-כנפית רגילה לצבע, פתיחה רגילה 90 מעלות + מאחז יד אופקי תוצרת "פלרד" או ש"ע	שירותי נכים	100/210	2	1	-
13	אביזרים לשירותי נכים	שירותי נכים	ע"פ תקנות נגישות	0	-	-
14	ארון כיבוי אש	מבואה	90/200	2	3	-
15	אביזרים לשירותי נכים מטיפוס 2	שירותי נכים	ע"פ תקנות נגישות	1	1	-
16	ארון שירות בעל דלת דו כנפית	מבואה אקף דרומי	119/200	1	-	-
17	ארון חשמל בעל דלת חד כנפית ודלת דו כנפית	מבואה אקף דרומי	140/200	1	-	-
18	ארון שירות בעל דלת דו כנפית	מבואה אקף צפוני	100/200	1	-	-
19	ארון תקשורת בעל דלת דו כנפית	מבואה אקף צפוני	100/200	1	-	-
20	ארון חשמל בעל דלת דו כנפית	מבואה אקף צפוני	125/200	1	-	-
21	ארון תקשורת בעל דלת דו כנפית	מ"מ"מים	80/200	1	2	-

ב"ס יסודי 16 כיתות
מגרש 218 בית שמש

1:50

קנה מידה

23.06.2021

תאריך

לביצוע

למכרז

לעיון

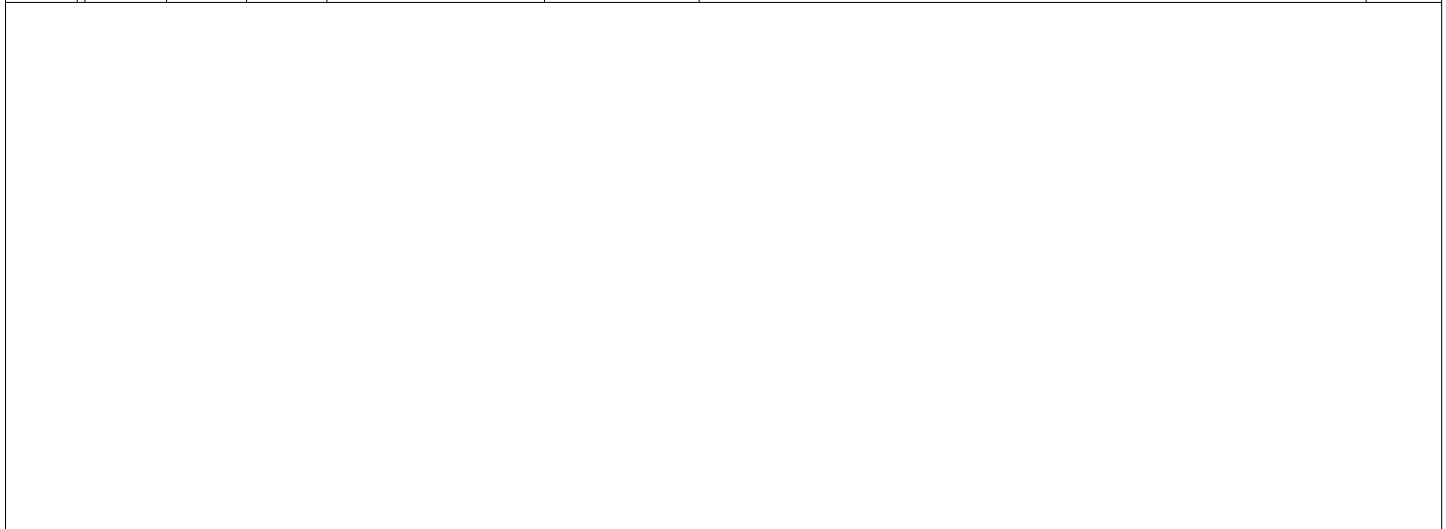
1 מהדורה




Carmel & Nathan Feldman Architects LTD
ברמלי ונתן פלדמן אדריכלים בע"מ
המלין 5 תל אביב, 6109005
tel. 03.5204460 fax 03.5200005
office@feldman-arch.co.il
www.feldman-arch.co.il

ריכוז רשימת מסגרות

מס' פריט	תאור	מיקום	מידות	כמות		
				קרקע	קומה א	גג
22	ארון שירות בעל דלת חד כנפית ודלת דו כנפית	ממ"מ אגף צפוני	170/200	1	-	-
23	ארון שירות בעל דלת חד כנפית	ממ"מ אגף דרומי	50/210	-	1	-
24	ארון תקשורת בעל דלת דו כנפית ודלת חד כנפית	אזור מעלית אגף דרומי	160/200	-	1	-
25	ארון חשמל בעל דלת דו כנפית ודלת חד כנפית	מבואה כניסה ראשית	180/210	-	1	-
26	כיסוי פח מגולוון וצבוע 1.5 מ"מ מעל פתח יציאה לגג	גג אגף דרומי	80/80	-	-	1
27	דלת "אלפא דלתא" בטיחותית למוסדות חינוך עם צוהר	כיתות א, לימוד מיוחד וכיתת עזר	100/210	9	12	-
28	דלת פח חד-כנפית רגילה לצבע, פתיחה רגילה 90 מעלות	שירותים	90/210	2	2	-
29	דלת פח חד-כנפית רגילה לצבע, פתיחה רגילה 90 מעלות	ח' מזכירות ח' מדרים, ח' מנהלת	100/210	-	4	-
30	דלת פח חד-כנפית רגילה לצבע, פתיחה רגילה 90 מעלות	ח' מנהלת ח' יועצת, ח' אחות	90/210	-	3	-
31	דלת פח דו-כנפית לצבע, פתיחה רגילה 90 מעלות חוצרת "פלרו" או ע"ע דלת אם עם צוהר	אגף צפוני מבואה	210/210	-	1	-
32	דלת פח חד-כנפית רגילה לצבע, פתיחה רגילה 90 מעלות דלת אם	מחסן	100/210	-	1	-
33	דלת פח חד-כנפית עם ידית בהלה, פתיחה רגילה 90 מעלות	יציאת חירום אגף דרומי	135/210	1	-	-
34	דלת פח לפתיחה צרית עבורי: ארון פיקוד כבאים	מבואה	51/20/200	-	-	1
35	מעקה על קיר בנוי חצר מזגנים בגג	גג	31.5 מ"א	-	-	1

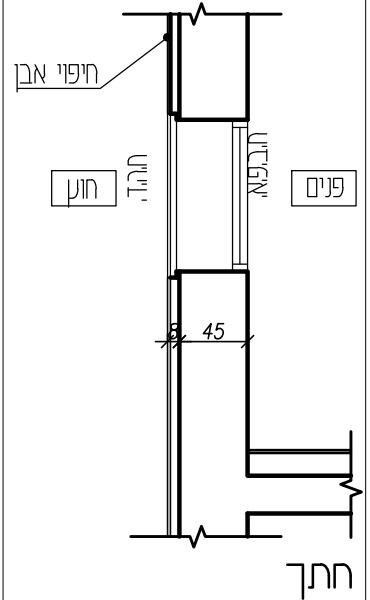
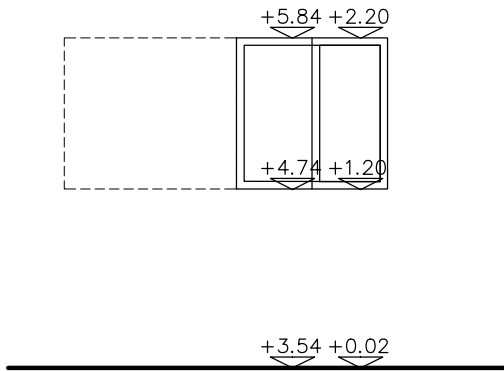


ב"ס יסודי 16 כיתות מגרש 218 בית שמש	תאריך 23.06.2021			 carmel & nathan feidman architects LTD ברמלי ונתן פלדמן אדריכלים בע"מ המליץ & חל אביב, 529905 tel. 03.5204460 fax 03.5209905 office@feldman-arch.co.il www.feldman-arch.co.il
	קנה מידה 1:50	תאריך	23.06.2021	
	<input type="checkbox"/> לביצוע	<input type="checkbox"/> למכרז	<input checked="" type="checkbox"/> לעיון	

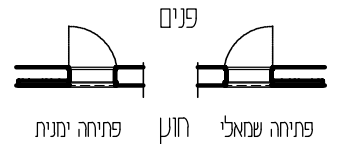
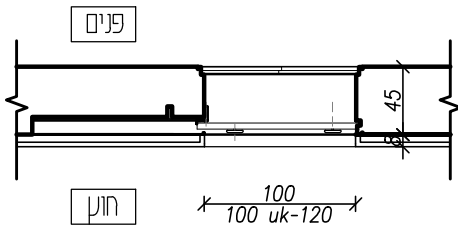
רשימת מסגרות

01 מ	תאור			חלון דור חדש 24 מ"מ נגרר לכיס, קיר 45 ס"מ, לפי תקן הג"א
	מידות	מיקום	מ.מ.מ.	כמות
	16	100\100		

* ראה תאור חלון בטחון אטום פנימי ברשימת אלומיניום
* כל הפרטים לפי פיקוד העורף ובאישור מכון התקנים



חזית



תכנית

* כיוון פתיחת הפריט לפי תכנית אדריכלית

משקוף	לפי תקן הג"א	רשת	-
כנף	לפי תקן הג"א	סורג	-
צירים ידיות	לפי תקן הג"א	פרטים	לפי תקן הג"א
פרזול	-	גמר	גוון RAL לפי בחירת האדריכל ובהתאם לדרישות המפרט הטכני.

הערות
* על הקבלן לספק שרטוטי הרכבה (SHOP DRAWINGS) לביצוע, לתאמתם ולאשרם עם האדריכל.
* על הקבלן לספק דוגמא לאישור האדריכל קודם ביצוע העבודה.
* כל העבודות לפי מפרט טכני אלומיניום, והתקנת משקופים עיוורים - פח פלדה מגולוון עובי 2 מ"מ מבוטן לקירות.

ב"ס יסודי 16 כיתות מגרש 218 בית שמש	המבצע אחראי לבדיקת התכניות והתאמתן בשטח. על המבצע לבקר את כל המידות ועל כל טעות או אי התאמה עליו להודיע למתכנן.			 carmel & nathan feidman architects LTD ברמלי ונתן פלדמן אדריכלים בע"מ המליץ & תל אביב, 5299905 tel. 03.5204460 fax 03.5209905 office@feldman-arch.co.il www.feldman-arch.co.il
	1:50	קנה מידה	תאריך 23.06.2021	
	<input type="checkbox"/> לביצוע	<input checked="" type="checkbox"/> למכרז	<input type="checkbox"/> לעיון	

רשימת מסגרות

02 מ	צ.א. 8" לקירות 45 ס"מ כולל עוגן עיזור וגומיות אטימה לפי תקן הג"א. בייצור פלר"ז או ש"ע				תאור
	מ.מ.מ.	מיקום	'8	מידות	14

<p>פנים</p>	<p>פנים</p>	<p>פנים</p>	<p>פנים</p>	<p>פנים</p>	<p>פנים</p>
		חזית		חזית	חזית

<p>פנים</p>	<p>פנים</p>	<p>פנים</p>	<p>פנים</p>	<p>פנים</p>	<p>פנים</p>
		חזית		חזית	חזית

משקוף	לפי תקן הג"א	רשת	-
כנף	לפי תקן הג"א	סורג	-
צירים ידיות	לפי תקן הג"א	פרטים	לפי תקן הג"א
פרזול	-	גמר	גוון RAL לפי בחירת האדריכל ובהתאם לדרישות המפרט הטכני.

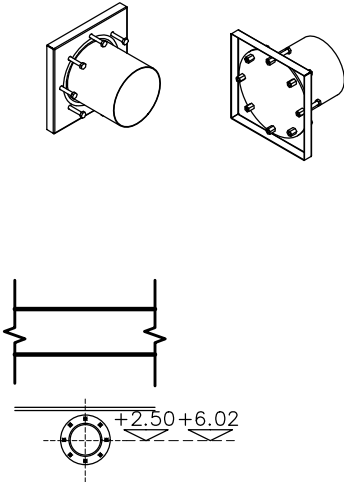
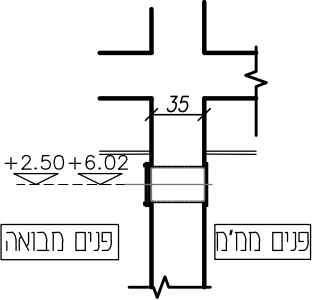
הערות

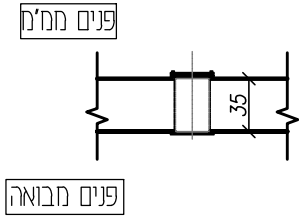
- על הקבלן לספק שרטוטי הרכבה (SHOP DRAWINGS) לביצוע, לתאמתם ולאשרם עם האדריכל.
- על הקבלן לספק דוגמא לאישור האדריכל קודם ביצוע העבודה.
- כל העבודות לפי מפרט טכני אלומיניום.

ב"ס יסודי 16 כיתות מגרש 218 בית שמש	המבצע אחראי לבדיקת התכניות והתאמתן בשטח. על המבצע לבקר את כל המידות ועל כל טעות או אי התאמה עליו להודיע למתכנן.			<p>carmel & nathan feldman architects LTD ברחמי ונתן פלדמן אדריכלים בע"מ המליין 5 תל אביב, 5329505 tel. 03.5204460 fax 03.5209905 office@feldman-arch.co.il www.feldman-arch.co.il</p>
	1:50	קנה מידה	23.06.2021	
	לביצוע <input type="checkbox"/>	למכרז <input checked="" type="checkbox"/>	לעיון <input type="checkbox"/>	

רשימת מסגרות

03 מ	צ.א. 8" לקירות 35 ס"מ כולל עוגן עיזור וגומיות אטימה לפי תקן הג"א. בייצור פלר"ז או ש"ע				תאור
	מ.מ.מ.	מיקום	'8	מידות	12


		חזית	חתך
---	---	------	-----

	תכנית
---	-------

משקוף	לפי תקן הג"א	רשת	-
כנף	לפי תקן הג"א	סורג	-
צירים ידיות	לפי תקן הג"א	פרטים	לפי תקן הג"א
פרזול	-	גמר	גוון RAL לפי בחירת האדריכל ובהתאם לדרישות המפרט הטכני.

הערות

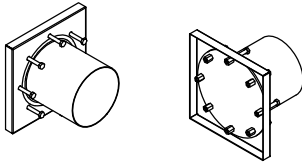
- על הקבלן לספק שרטוטי הרכבה (SHOP DRAWINGS) לביצוע, לתאמתם ולאשרם עם האדריכל.
- על הקבלן לספק דוגמא לאישור האדריכל קודם ביצוע העבודה.
- כל העבודות לפי מפרט טכני אלומיניום.

ב"ס יסודי 16 כיתות מגרש 218 בית שמש	המבצע אחראי לבדיקת התכניות והתאמתן בשטח. על המבצע לבקר את כל המידות ועל כל טעות או אי התאמה עליו להודיע למתכנן.			 carmel & nathan feldman architects LTD ברמלי ונתן פלדמן אדריכלים בע"מ המליין 5 תל אביב, 5299605 tel. 03.5204460 fax 03.5200905 office@feldman-arch.co.il www.feldman-arch.co.il
	1:50	קנה מידה	תאריך	
	לביצוע <input type="checkbox"/>	למכרז <input checked="" type="checkbox"/>	23.06.2021	

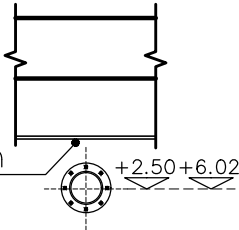
רשימת מסגרות

04 P	תאור			כולל עוגן עיוור וגומיות אטימה לפי תקן הג"א. צ.א. 8" בקיר 35 ס"מ + עסתום לחץ בייצור פלר"ז או ע"ע
	מ.ח.מ.ח.	מיקום	8'	מידות
			14	כמות

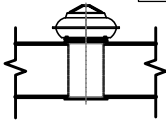
כולל עסתום הדף לפי תכנית




פנים



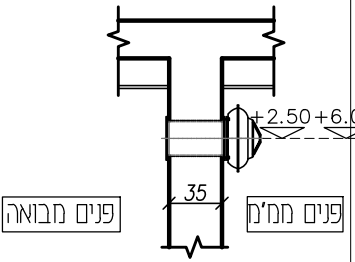
פנים




פנים מבואה




פנים מבואה



פנים מבואה



פנים מבואה




פנים מבואה

	חזית	חתיך
	חזית	חתיך

משקוף	לפי תקן הג"א	רשת	-
כנף	לפי תקן הג"א	סורג	-
צירים ידיות	לפי תקן הג"א	פרטים	לפי תקן הג"א
פרזול	-	גמר	גוון RAL לפי בחירת האדריכל ובהתאם לדרישות המפרט הטכני.

הערות

- על הקבלן לספק שרטוטי הרכבה (SHOP DRAWINGS) לביצוע, לתאמתם ולאשרם עם האדריכל.
- על הקבלן לספק דוגמא לאישור האדריכל קודם ביצוע העבודה.
- כל העבודות לפי מפרט טכני אלומיניום.

ב"ס יסודי 16 כיתות מגרש 218 בית שמש	המבצע אחראי לבדיקת התכניות והתאמתן בשטח. על המבצע לבקר את כל המידות ועל כל טעות או אי התאמה עליו להודיע למתכנן.			 carmel & nathan feidman architects LTD ברמלי ונתן פלדמן אדריכלים בע"מ המליין 5 תל אביב, 5329605 tel. 03.5204460 fax 03.5200905 office@feldman-arch.co.il www.feldman-arch.co.il
	1:50	קנה מידה	23.06.2021	
	<input type="checkbox"/> לביצוע	<input checked="" type="checkbox"/> למכרז	<input type="checkbox"/> לעיון	

רשימת מסגרות

צ.א. 4" לקיר 35/45 ס"מ בייצור פר"ז או ע"ע

05
ח

תאור

מ.מ.מ.

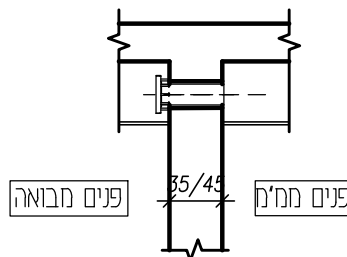
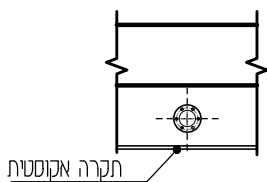
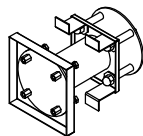
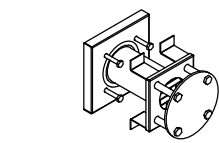
מיקום

4'

מידות

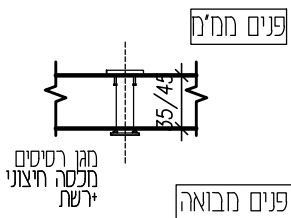
12

כמות



חזית

חתך



תכנית

רשת

לפי תקן הג'א

משקוף

סורג

לפי תקן הג'א

כנף

לפי תקן הג'א פרטים

לפי תקן הג'א

צירים
ידיות

גמר ראל לפי בחירת האדריכל ובהתאם לדרישות המפרט הטכני.

פרזול

הערות
 * על הקבלן לספק שרטוטי הרכבה (SHOP DRAWINGS) לביצוע, לתאמתם ולאשרם עם האדריכל.
 * על הקבלן לספק דוגמא לאישור האדריכל קודם ביצוע העבודה.
 * כל העבודות לפי מפרט טכני אלומיניום.

ב'ס יסודי 16 כיתות
מגרש 218 בית שמש

המבצע אחראי לבדיקת התכניות והתאמתן בשטח.
על המבצע לבקר את כל המידות ועל כל טעות
או אי התאמה עליו להודיע למתכנן.

1:50

קנה מידה

23.06.2021

תאריך

לביצוע

למכרז

לעיון

מהדורה 1



carmel & nathan feldman architects LTD
 ברמלי ונתן פלדמן אדריכלים בע"מ
 המליץ & תל אביב, 5299055
 tel. 03.5204460 fax 03.5209965
 office@feldman-arch.co.il
 www.feldman-arch.co.il

רשימת מסגרות

דלת הדף ורטיסים למוסד בריאות לפי תקן הג"א לקיד 35 ס"מ

תאור

06
מ

מ.מ.מ.

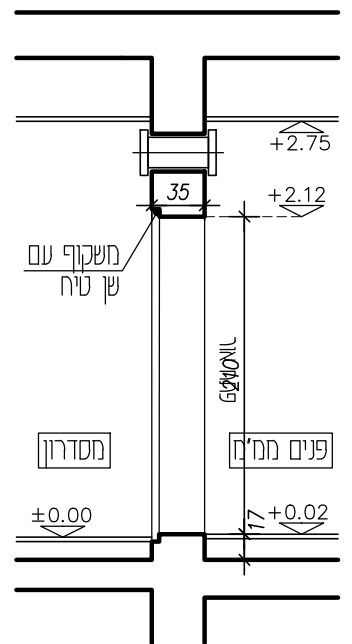
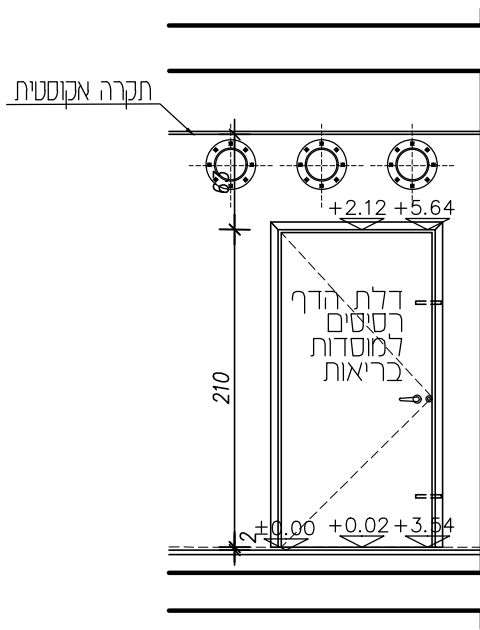
מיקום

100/210

מידות

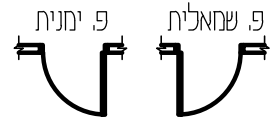
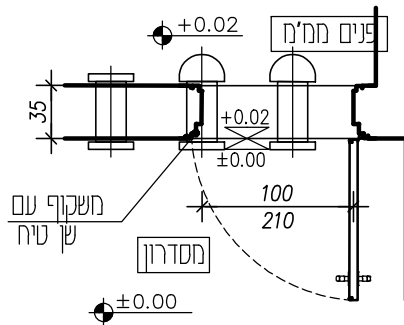
4

כמות



חזית

חתך



תכנית

* כיוון פתיחת הפריט לפי תכנית אדריכלית

משקוף	דלת הדף ורטיסים למוסד בריאות לפי תקן הג"א משקוף עם שן טיח והכנה לכנף נגרות פנימית הכל ע"פ תקן הג"א	רשת	-
כנף	לפי תקן הג"א	סורג	-
צירים ידיות	לפי תקן הג"א איבזור למניעת לכידת אצבעות ויותקן בהדבקה בלבד מעצור לעיגון הדלת במצב פתוח	פרטים	-
פרזול	גוון RAL לפי בחירת האדריכל ובהתאם לדרישות המפרט הטכני	גמר	-

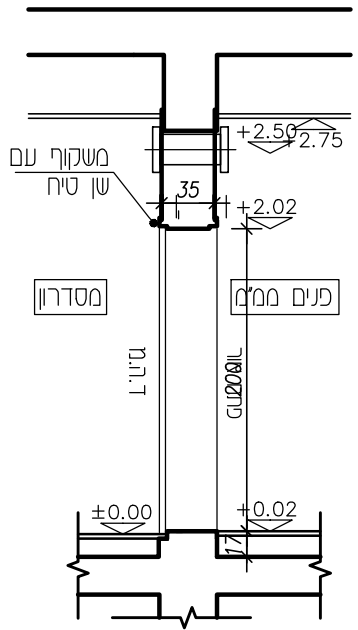
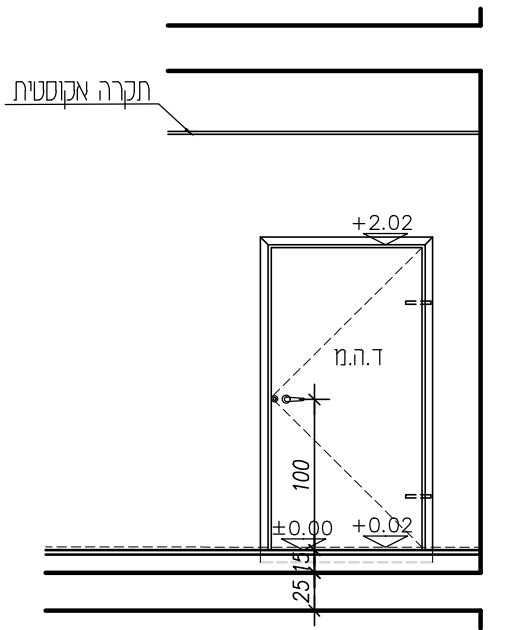
הערות

- על הקבלן לספק שרטוטי הרכבה (SHOP DRAWINGS) לביצוע, לתאמתם ולאשרם עם האדריכל.
- על הקבלן לספק דוגמא לאישור האדריכל קודם ביצוע העבודה.
- כל העבודות לפי מפרט טכני אלומיניום. והתקנת משקופים עיגורים - פח פלדה מגולוון עובי 2 מ"מ מבוטן לקירות.

ב"ס יסודי 16 כיתות מגרש 218 בית שמש	המבצע אחראי לבדיקת התכניות והתאמתן בשטח. על המבצע לבקר את כל המידות ועל כל טעות או אי התאמה עליו להודיע למתכנן.			 carmel & nathan feidman architects LTD ברמלי ונתן פלדמן אדריכלים בע"מ המליץ & תל אביב, 5329505 tel. 03.5204460 fax 03.5209905 office@feldman-arch.co.il www.feldman-arch.co.il
	1:50	קנה מידה	תאריך 23.06.2021	
לביצוע <input type="checkbox"/>	למכרז <input checked="" type="checkbox"/>	לעיון <input type="checkbox"/>	מהדורה 1 <input type="checkbox"/>	

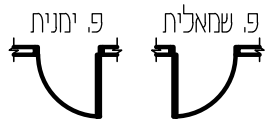
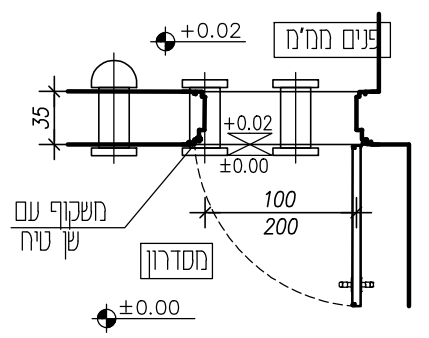
רשימת מסגרות

07 מ	דלת הדף למרחב מוגן מוסדי לפי תקן הג"א לקיר 35 ס"מ				תאור
	מ.מ.מ.	מיקום	100/200	מידות	2



חזית

חתך



* כיוון פתיחת הפריט לפי תכנית אדריכלית

תכנית

משקוף	כנף הדף למח"מ משקוף עם שן טיח והכנה לכנף נגרות פנימית הכל ע"פ תקן הג"א	רשת	-
כנף	לפי תקן הג"א	סורג	-
צירים ידיות	-	פרטים	לפי תקן הג"א אביזר למניעת לכידת אצבעות (יותקן בהדבקה בלבד) מעצור לעיגון הדלת במצב פתוח
פרזול	-	גמר	גוון RAL לפי בחירת האדריכל ובהתאם לדרישות המפרט הטכני

הערות:
 * על הקבלן לספק שרטוטי הרכבה (SHOP DRAWINGS) לביצוע, לתאמתם ולאשרם עם האדריכל.
 * על הקבלן לספק דוגמא לאישור האדריכל קודם ביצוע העבודה.
 * כל העבודות לפי מפרט טכני אלומיניום והתקנת משקופים עיגורים - פח פלדה מגולוון עובי 2 מ"מ מבוטן לקירות.

ב"ס יסודי 16 כיתות מגרש 218 בית שמש	המבצע אחראי לבדיקת התכניות והתאמתן בשטח. על המבצע לבקר את כל המידות ועל כל טעות או אי התאמה עליו להודיע למתכנן.				
	1:50	קנה מידה	23.06.2021	תאריך	
	<input type="checkbox"/> לביצוע	<input checked="" type="checkbox"/> למכרז	<input type="checkbox"/> לעיון	מהדורה 1	

רשימת מסגרות

תאור התקן עומר
צינור ניקוז מזגנים של מ"מ

תאור

08
מ

מ.מ.מ.

מיקום

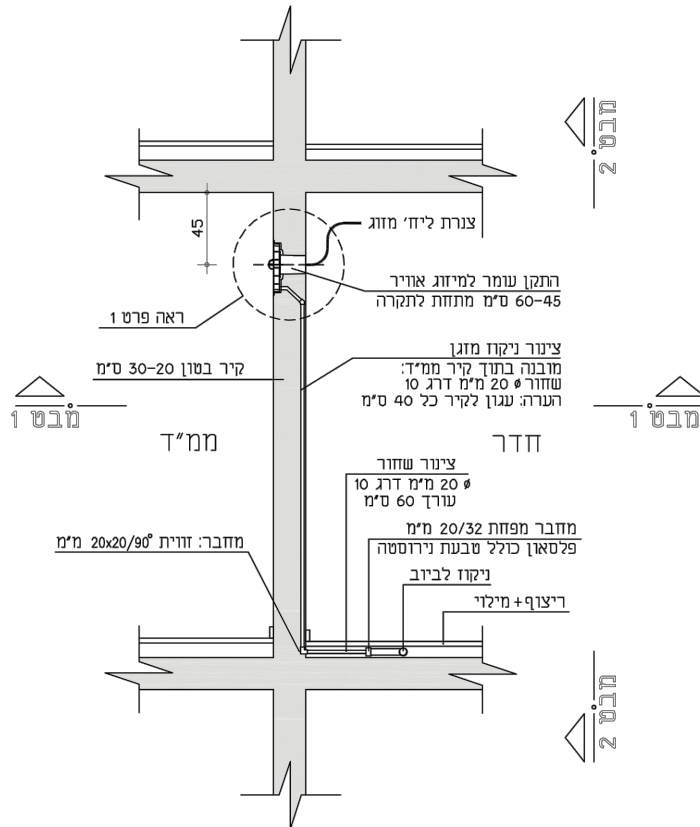
עפ"י מפרט

מידות

כמות



חתיכים ודוגמאות לשילוב התקן עומר בתוכנית אדריכלות



* מק"ט מחבר מפחת 71106032020
* מק"ט טבעת נירוסטה 7970032

פרט מערכת ניקוז

Patent No: 218946

עומר | עקרונות מנחים לשילוב התקן עומר בתוכנית אדריכלות | 14

הערות * על הקבלן לספק שרטוטי הרכבה (SHOP DRAWINGS) לביצוע, לתאמתם ולאשרם עם האדריכל.
* על הקבלן לספק דוגמא לאישור האדריכל קודם ביצוע העבודה.
* כל העבודות לפי מפרט טכני אלומיניום.

ב"ס יסודי 16 כיתות
מגרש 218 בית שמש

המבצע אחראי לבדיקת התכניות והתאמתן בשטח.
על המבצע לבקר את כל המידות ועל כל טעות
או אי התאמה עליו להודיע למתכנן.

1:50

קנה מידה

20.06.2021

תאריך

לביצוע

למכרז

לעיון

מהדורה 1



carmel & nathan feldman architects LTD
ברמלי ונתן פלדמן אדריכלים בע"מ
המליץ 5 תל אביב, 6329505
tel.03.5204460 fax 03.5208925
office@feldman-arch.co.il
www.feldman-arch.co.il

רשימת מסגרות

08B ח	תאור			התקן עומר צינור ניקוז מזגנים של מ"מ
	כמות	מידות	עפ"י מפרט	מיקום



עקרונות מנחים לשילוב התקן עומר בתוכנית אדריכלות

שילוב המזגן והתקן עומר יעשה עפ"י תקן והנחיות פקע"ר למיזוג במ"ד (תקן 994/5, נספח ב' התקנה דרך מעברי צנרת מודולאריים).

- התקן עומר יותקן בקיר הפונה לחלל פנימי עם העדפה לכיוון שניתן להוליך צנרת מזגן אל המדחס באופן מוצנע (הנמכת תקרה וכד'), חדר שירות, מרפסת שירות ואחרים (איור 1, א1).
- מיקום גובה התקן עומר יהיה במרחק 45-60 ס"מ (ממרכז ההתקן) מתחת לקו התקרה ובלבד שיוותר מרווח "ראש" מקצהו העליון של המזגן לתקרה במרחק מינימאלי של 15 ס"מ (איור 2).
- מיקום התקן עומר בציר אופקי (ימין/שמאל) ישאיר מרווח מינימאלי של 1.00 מ' לעיגון יחידת המיזוג מקו התקן וימינה (איור 3).
- יש להגדיר את עובי קיר הממ"ד. התקן עומר מבוסס על שילוב בקיר פנימי סטנדרטי בעובי 20 ס"מ. עבור עובי אחר יש להגדיר עובי ולהוסיף "טבעת הארכה" בהתאם (איור 4), עבור קיר חוץ יש להוסיף טבעת הרחקה + מגן רסיסים (איור 4א).
- יש לקחת בחשבון את חיבור צינור הניקוז לנקודת ביוב או תשתית ביוב קרובה (איור 5).
- צינור ניקוז מי המזגן (צינור P.E שחור קוטר 20 מ"מ בדרג 10) יעוגן התפסנות על גבי דופן קיר הממ"ד הפונה כלפי חוץ (איור 6).
- בתחתית קיר הממ"ד ובסמוך לגובה הרצפה יש לחבר מחבר זווית 90 20x20 מ"מ לצינור ניקוז אופקי 20 מ"מ באורך של לפחות 60 ס"מ מעבר לדופן חיצוני של קיר ממ"ד (איור 7).
- חיבור צינור 20 מ"מ שחור למערכת הביוב יעשה בעזרת מחבר מפחת 20/32 פלסאון לצינור P.E שחור לצינור P.V.C 32 אפור. מתוצרת פלסאון או שווה ערך הכולל דסקית נירוסטה לצינור P.V.C שמתחבר לתשתית הביוב ולסיפון (איור 8).

* מחבר מפחת מק"ט פלסאון 071106032020

* דסקית נירוסטה לצינור P.V.C מק"ט פלסאון 07970032

עקרונות מנחים לשילוב התקן עומר בתוכנית אדריכלות

הערות

- על הקבלן לספק שרטוטי הרכבה (SHOP DRAWINGS) לביצוע, לתאמתם ולאשרם עם האדריכל.
- על הקבלן לספק דוגמא לאישור האדריכל קודם ביצוע העבודה.
- כל העבודות לפי מפרט טכני אלומיניום.

ב"ס יסודי 16 כיתות מגרש 218 בית שמש	המבצע אחראי לבדיקת התכניות והתאמתן בשטח. על המבצע לבקר את כל המידות ועל כל טעות או אי התאמה עליו להודיע למתכנן.			 carmel & nathan feldman architects LTD ברמלי ונתן פלדמן אדריכלים בע"מ המל"ן 5 תל אביב, 6329505 tel.03.5204460 fax 03.5200925 office@feldman-arch.co.il www.feldman-arch.co.il			
	תאריך	20.06.2021	קנה מידה		1:50		
מהדורה	1	לעיון	<input type="checkbox"/>	למכרז	<input checked="" type="checkbox"/>	לביצוע	<input type="checkbox"/>

רשימת מסגרות

09 ח	תאור			אביזרים לשירותי נכים
	תא נגיש במח"מ	מיקום	מידות	ע"פ תקנות נגישות
				4 סטים
				כמות

<p>מאחז יד אליפטי מתקפל 75-85</p>	
חזית	חתך

<p>מאחז יד אליפטי מתקפל 75-85</p> <p>תא נגיש</p> <p>מאחז יד אליפטי מתקפל 75-85</p>	תכנית
--	-------

	רשת		משקוף
	סורג		כנף
	פרטים		צירים ידיות
גוון RAL לפי בחירת האדריכל ובהתאם לדרישות המפרט הסכמי.	גמר		פרזול

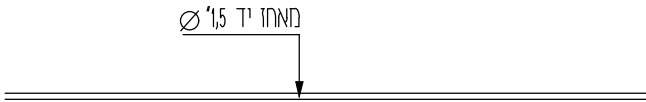
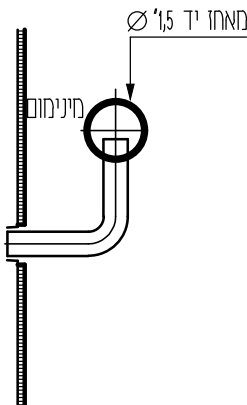
הערות

- על הקבלן לספק שרטוטי הרכבה (SHOP DRAWINGS) לביצוע, לתאמתם ולאשרם עם האדריכל.
- על הקבלן לספק דוגמא לאישור האדריכל קודם ביצוע העבודה.
- כל העבודות לפי מפרט טכני אלומיניום.

ב"ס יסודי 16 כיתות מגרש 218 בית שמש	המבצע אחראי לבדיקת התכניות והתאמתן בשטח. על המבצע לבקר את כל המידות ועל כל טעות או אי התאמה עליו להודיע למתכנן.			<p>carmel & nathan feidman architects LTD ברמלי ונתן פלדמן אדריכלים בע"מ המליץ & תל אביב, 5329505 tel. 03.5204460 fax 03.5200905 office@feldman-arch.co.il www.feldman-arch.co.il</p>
	1:50	קנה מידה	23.06.2021	
	לביצוע <input type="checkbox"/>	למכרז <input checked="" type="checkbox"/>	לעיון <input type="checkbox"/>	

רשימת מסגרות

10 מ	מאחז יד בחדר מדרגות כפוף לאישור יועץ במיחות			תאור
	חדרי מדרגות	מיקום	-	מידות
				כמות


 <p>מאחז יד 1,5 Ø</p>	 <p>מאחז יד 1,5 Ø</p> <p>מינימום</p>	חזית	חתך
--	---	------	-----

תכנית

משקוף	עפ"י פרם בגיליון מדרגות	רשת
כנף	עפ"י פרם בגיליון מדרגות	סורג
צירים ידיות		פרטים * ר' גליונות מדרגות 12-13
פרזול	עפ"י פרם בגיליון מדרגות	גמר RAL לפי בחירת האדריכל ובהתאם לדרישות המפרם הטכני.

הערות

- על הקבלן לספק שרטוטי הרכבה (SHOP DRAWINGS) לביצוע, לתאמתם ולאשרם עם האדריכל.
- על הקבלן לספק דוגמא לאישור האדריכל קודם ביצוע העבודה.
- כל העבודות לפי מפרט טכני אלומיניום.

ב"ס יסודי 16 כיתות מגרש 218 בית שמש	המבצע אחראי לבדיקת התכניות והתאמתן בשטח. על המבצע לבקר את כל המידות ועל כל טעות או אי התאמה עליו להודיע למתכנן.			 carmel & nathan feidman architects LTD ברמלי ונתן פלדמן אדריכלים בע"מ המליץ & תל אביב, 5329505 tel. 03.5204460 fax 03.5200905 office@feldman-arch.co.il www.feldman-arch.co.il
	1:50	קנה מידה	תאריך	
	23.06.2021	למכרז	מהדורה	
<input type="checkbox"/> לביצוע	<input checked="" type="checkbox"/>	<input type="checkbox"/> לעיון	1	

רשימת מסגרות

11 מ	מתקן מי קר			תאור
	אזור שירותים בכל הקומות	מיקום	מידות	כמות 6



חזית


חתך

תכנית

	רשת	משקוף
	סורג	כנף
	פרטים	<div style="border: 1px solid black; padding: 5px;"> מתקן 'מי קר' עם נגישות לנכים מחברת 'הרמן דיספנסרים-H.O.S' כמות 2 מתקנים צמודים רגורים שונים </div>
	גמר	

הערות

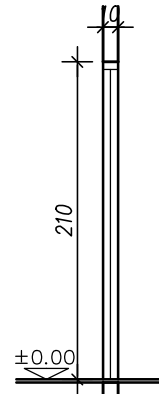
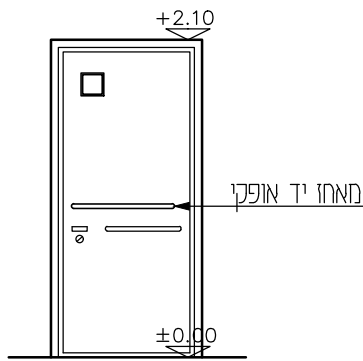
- על הקבלן לספק שרטוטי הרכבה (SHOP DRAWINGS) לביצוע, לתאםם ולאשרם עם האדריכל.
- על הקבלן לספק דוגמא לאישור האדריכל קודם ביצוע העבודה.
- כל העבודות לפי מפרט טכני אלומיניום.

ב'ס יסודי 16 כיתות מגרש 218 בית שמש	המבצע אחראי לבדיקת התכניות והתאמתן בשטח. על המבצע לבקר את כל המידות ועל כל טעות או אי התאמה עליו להודיע למתכנן.			 carmel & nathan feidman architects LTD ברחמי ונתן פלדמן אדריכלים בע"מ המליץ & תל אביב, 5329605 tel. 03.5204160 fax 03.5200905 office@feldman-arch.co.il www.feldman-arch.co.il
	1:50	קנה מידה	תאריך 23.06.2021	
<input type="checkbox"/> לביצוע	<input checked="" type="checkbox"/> למכרז	<input type="checkbox"/> לעיון	מהדורה 1	

רשימת מסגרות

12 ח	דלת פח חד-כנפית רגילה לצבע, פתיחה רגילה 90 מעלות + מאחז יד אופקי תוצרת "פלרז" או ש"ע			תאור
	מיקום	מידות	כמות	3

שרותי נכים כל הקומות 100/210

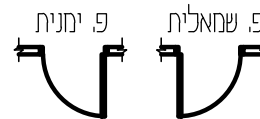
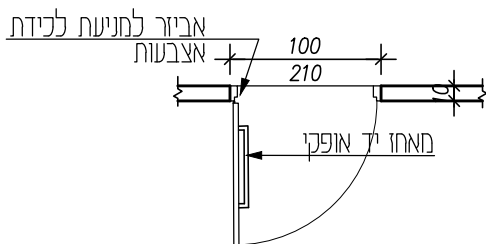


* פתח אור 90 ס"מ לפחות
רוחב הפתח נטו
לא יפחת ממידה זו

יש לקחת בחשבון את הציפיים שעל הקיר לצורך הזמנת המשקוף

חזית

חתיך




תכנית

משקוף	מסגרת פח מגולוון 2 מ"מ פתיחה 180° מותאם לרוחב הקיר בתוספת חיפויים	רשת	-
כנף	דלת פח חד-כנפית סובבת פח מגולוון בעובי 1.5 מ"מ לפי מפרט היצרן ובתאום עם האדריכל	סורג	-
צירים ידיות	ידיות דוגמת רינגל 2.02 מנירוסטה ECO D-410 עם רוזמות עגולות צילינדר לנעילה משני הצדדים. ידית + מנעול צילנדר, לאיגור האדריכל. על הדלת יותקן מנעול תפוס/פנוי ומאחז יד אופקי	פרטים	אביזר למניעת לכידת אצבעות מנעול פרפר דו כיווני. מחזיר שמן הידראולי מולטילוק MLT-DC
פרזל	הגון RAL לפי בחירת האדריכל ובהתאם לדרישות המפרט הטכני יש לבצע מדידה במקום	גמר	

הערות

- על הקבלן לספק שרטוטי הרכבה (SHOP DRAWINGS) לביצוע, לתאום ולאשרם עם האדריכל.
- על הקבלן לספק דוגמא לאישור האדריכל קודם ביצוע העבודה.
- כל העבודות לפי מפרט טכני אלומיניום.

ב"ס יסודי 16 כיתות מגרש 218 בית שמש	המבצע אחראי לבדיקת התכניות והתאמתן בשטח. על המבצע לבקר את כל המידות ועל כל טעות או אי התאמה עליו להודיע למתכנן.			 carmel & nathan feidman architects LTD ברמלי ונתן פלדמן אדריכלים בע"מ המליץ & תל אביב, 5329505 tel. 03.5204460 fax 03.5209905 office@feldman-arch.co.il www.feldman-arch.co.il	
	תאריך	23.06.2021	קנה מידה		1:50
	מהדורה	1	לעיון		<input type="checkbox"/>

רשימת מסגרות

אביזרים לשירותי נכים

תאור

13
ח

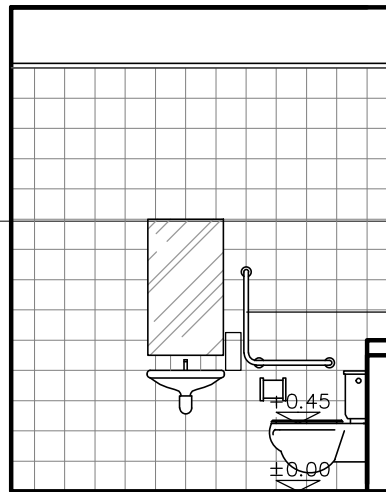
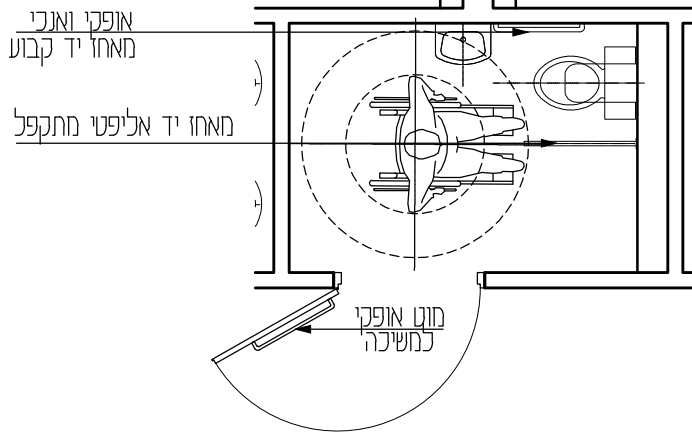
שירותי נכים קומת קרקע

מיקום

מידות ע"פ תקנות נגישות

1 מכל אביזר

כמות



חזית

חתך

תכנית

משקוף

רשת

כנף

סורג

צירים
ידיות

פרטים

פרזול

גוון RAL לפי בחירת האדריכל ובהתאם לדרישות המפרט הסכני.

גמר

הערות

- על הקבלן לספק שרטוטי הרכבה (SHOP DRAWINGS) לביצוע, לתאמתם ולאשרם עם האדריכל.
- על הקבלן לספק דוגמא לאישור האדריכל קודם ביצוע העבודה.
- כל העבודות לפי מפרט טכני אלומיניום.

ב"ס יסודי 16 כיתות
מגרש 218 בית שמש

המבצע אחראי לבדיקת התכניות והתאמתן בשטח.
על המבצע לבקר את כל המידות ועל כל טעות
או אי התאמה עליו להודיע למתכנן.

1:50

קנה מידה

23.06.2021

תאריך

לביצוע

למכרז

לעיון

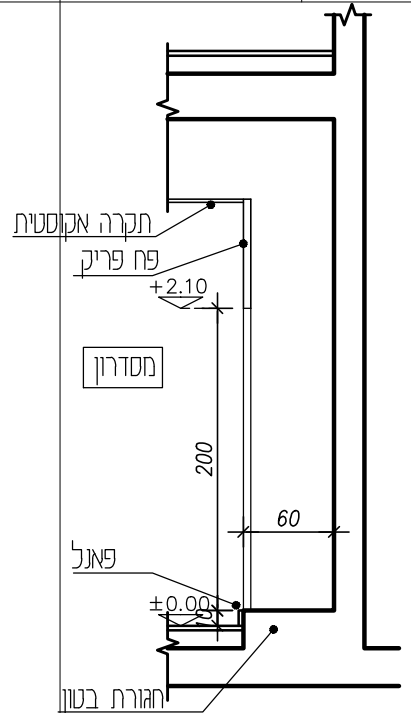
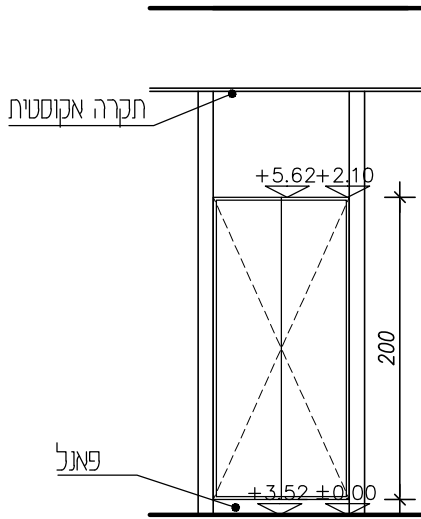
1 מהדורה



carmel & nathan feldman architects LTD
ברחמי ונתן פלדמן אדריכלים בע"מ
המליין 5 תל אביב, 5329505
tel. 03.5204460 fax 03.5200905
office@feldman-arch.co.il
www.feldman-arch.co.il

רשימת מסגרות

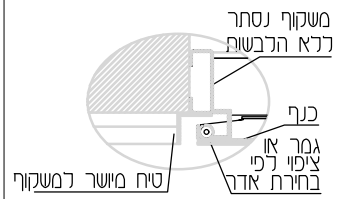
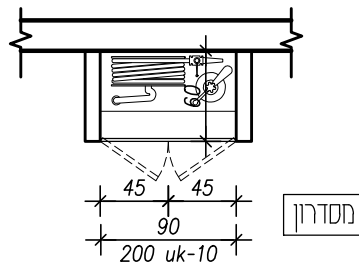
14 מ	תאור			ארזן כיבוי אש ואינסטלציה בעל דלת פח דו כנפית לפתיחה צירית חלוקה סופית של הדלתות עפ"י תכניות היועצים
	מבואות	מיקום	מידות	90/200 4 כמות



יש לקחת בחשבון את הציפויים שעל הקיר לצורך הזמנת המשקוף

חזית

חיתך



תכנית

פרט משקוף ללא הלבשה מיושר עם קו הטיח

משקוף	רשת	לפי פרם פלרוז דגם ממילא עץ למיח או ע"ע
כנף	סורג	פח מכופף לפי פרם פלרוז דגם ממילא או ע"ע
צירים ידיות	פרטים	פרזול שקוע בגוון הדלת; צירים סמויים קפיציים, ידיות ומנעול שקועים לפי מפרם היצרן, בתאום עם היועצים בהתאם וביאשור האדריכל
פרזול	גמר	גוון RAL לפי בחירת האדריכל ובהתאם לדרישות המפרם הסכמי

הערות

- על הקבלן לספק שרטוטי הרכבה (SHOP DRAWINGS) לביצוע, לתאום ולאשרם עם האדריכל.
- על הקבלן לספק דוגמא לאישור האדריכל קודם ביצוע העבודה.
- כל העבודות לפי מפרט טכני אלומיניום.

ב"ס יסודי 16 כיתות מגרש 218 בית שמש	המבצע אחראי לבדיקת התכניות והתאמתן בשטח. על המבצע לבקר את כל המידות ועל כל טעות או אי התאמה עליו להודיע למתכנן.			 carmel & nathan feidman architects LTD ברמלי ונתן פלדמן אדריכלים בע"מ המליין 5 תל אביב, 5229505 tel. 03.5204460 fax 03.5209905 office@feldman-arch.co.il www.feldman-arch.co.il
	1:50	קנה מידה	תאריך 23.06.2021	
לביצוע <input type="checkbox"/>	למכרז <input checked="" type="checkbox"/>	לעיון <input type="checkbox"/>	מהדורה 1 <input type="checkbox"/>	

רשימת מסגרות

אביזרים לשירותי נכים מטיפוס 2

תאור

15
מ

שירותי נכים כל קומות

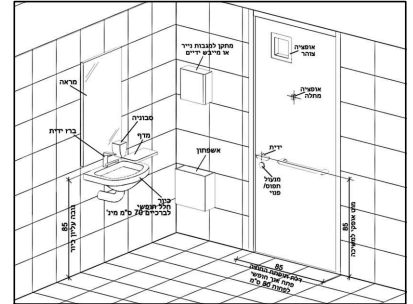
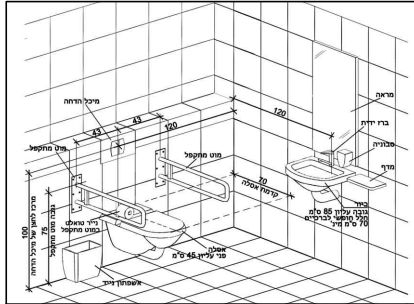
מיקום

מידות ע"פ תקנות נגישות

1x2 מכל אביזר

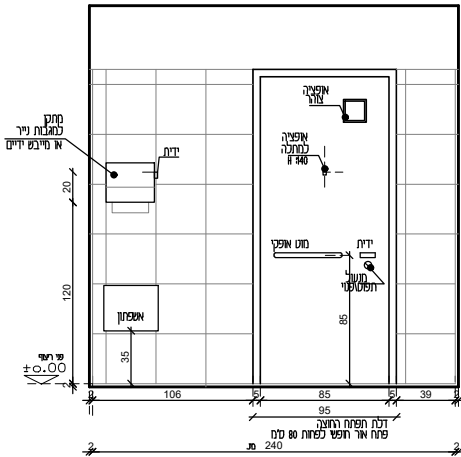
כמות

הערות: הידיות נטו לאורך חופי
 1 - אין לרועות הידיות והוא יצי לא באמצעות ציוד קונסטרוקציה או כל אמצע אחר
 לכתוב תע"ל בעתם הכיר: ע"פ מ"ב הכיר אשר לרוע ע"ד 2022 סמ
 מסמך על ש"ד או אינטגרציה
 2 - מאוח"ד: הפרט ע"פ ת"י 188 תל"ק א'
 לרבות אישור בדיקה מאוח"ד קבע ומתקבל ממעבדה מאושרת
 3 - מפסקת הרחיקה וכיבוי יצי יהיה מתחן לוא על הקיר
 ביד של ידית הפעולה, ע"ב מק"ט 80 סמ
 4 - יש לעמוד בכל הוראות של חקנות חקון ובינה ורלבנטות
 להבנת הגישות של אישם עם מחבלות
 5 - אל ח"ח שירותים תישל תוביל דרך נעשה כהדוורה
 בחק והצמח והבינה בחקווח

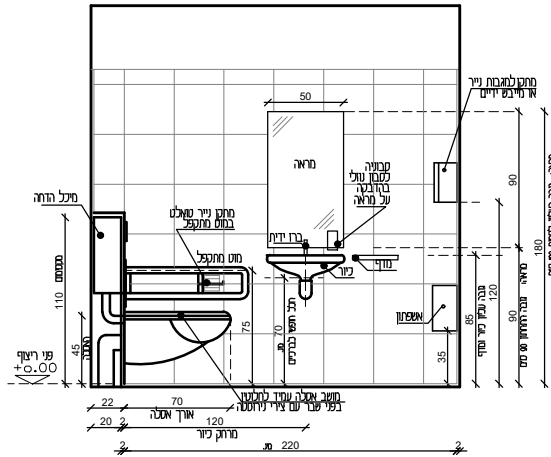


איזומטריה פינת כיור ואסלה

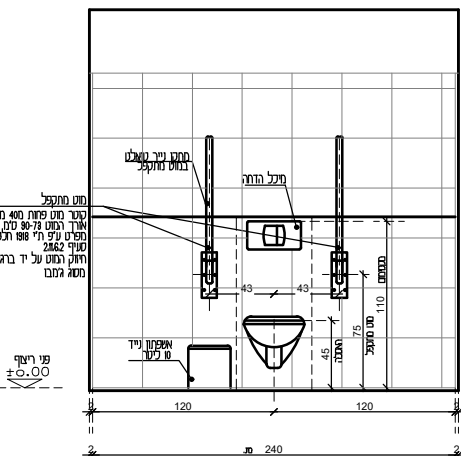
איזומטריה פינת דלת וכיור



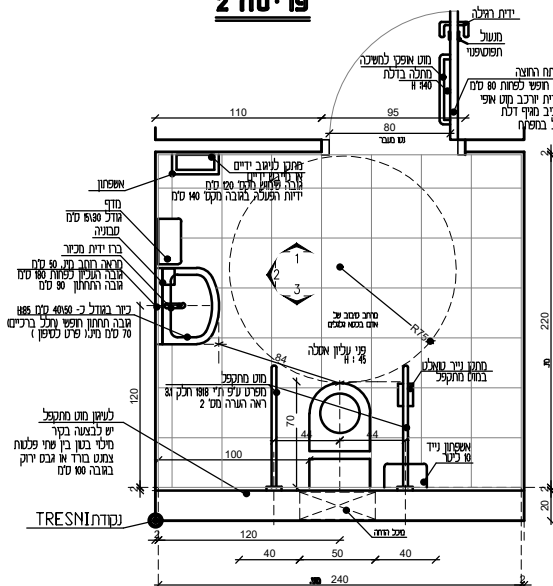
פריסה 1



פריסה 2



פריסה 3



תכנית

הערות:
 * על הקבלן לספק שרטוטי הרכבה (SHOP DRAWINGS) לביצוע, לתאמתם ולאשרם עם האדריכל.
 * על הקבלן לספק דוגמה לאישור האדריכל קודם ביצוע העבודה.
 * כל העבודות לפי מפרט טכני אלומיניום.

ב"ס יסודי 16 כיתות
 מחרש 218 בית שמש

המבצע אחראי לבדיקת התכניות והתאמתן בשטח.
 על המבצע לבקר את כל המידות ועל כל טעות
 או אי התאמה עליו להודיע למתכנן.

1:50

קנה מידה

23.06.2021

תאריך

לביצוע

למכרז

לעיון

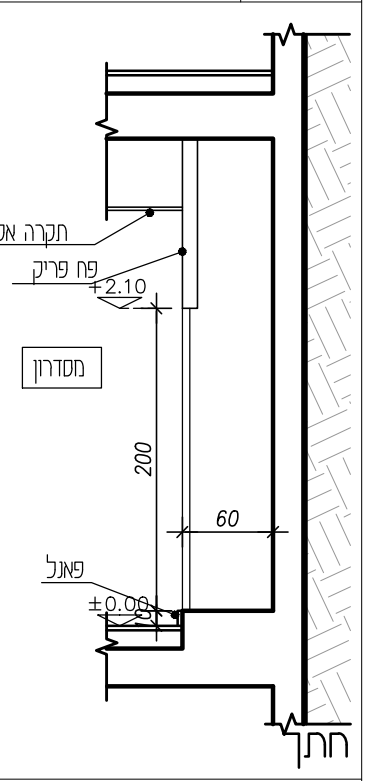
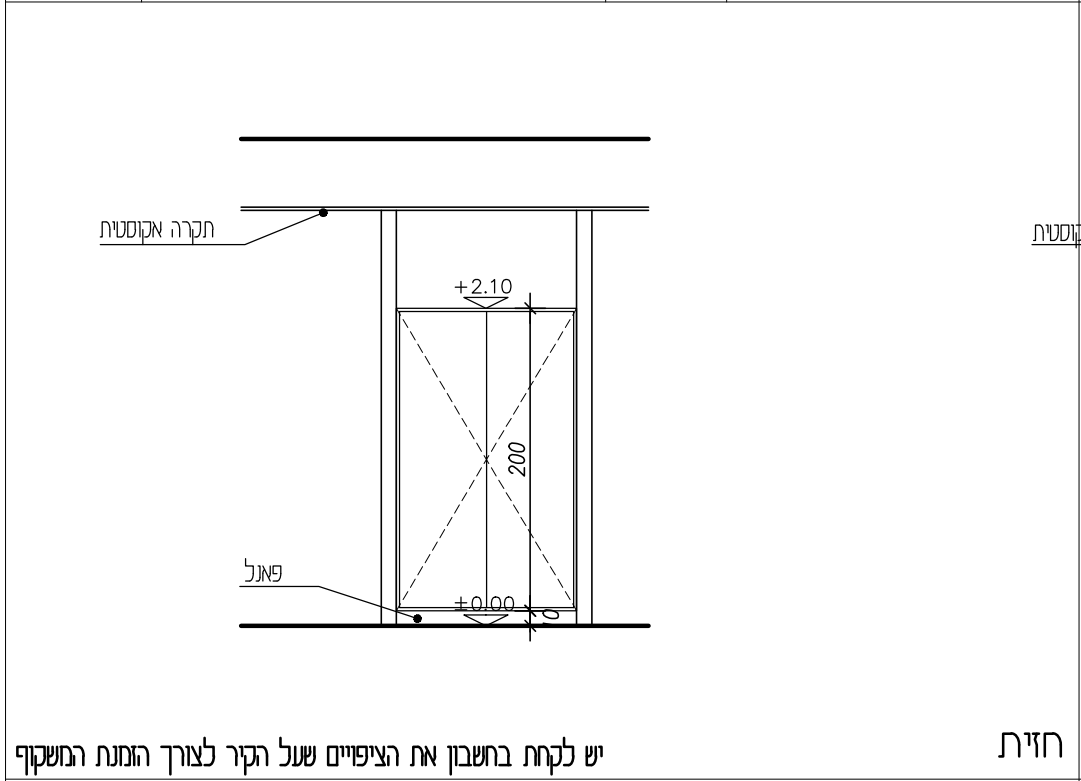
מהדורה 1



carmel & nathan feldman architects LTD
 ברמלי ונתן פלדמן אדריכלים בע"מ
 המליון 5 תל אביב, 6329505
 tel 03.5204460 fax 03.5208925
 office@feldman-arch.co.il
 www.feldman-arch.co.il

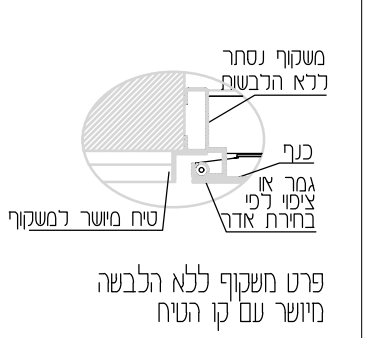
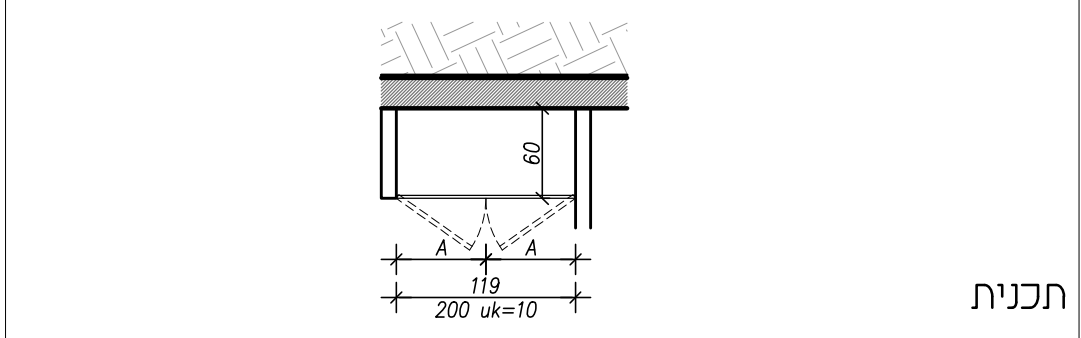
רשימת מסגרות

16 ח	תאור				ארזן נעירות בעל דלת דו כנפית חלוקה סופית של הדלתות עפ"י תכניות היועצים
	מבאוה אגף דרומי קומת קרקע	מיקום	119\200	מידות	1



יש לקחת בחשבון את הציפויים שעל הקיר לצורך הזמנת המשקוף

חזית



תכנית

פרט משקוף ללא הלבשה מיושר עם קו הטיח

משקוף	לפי פרם פלרוז דגם ממילא עץ לטיח או ע"ע	רשת	-
כנף	פח מכופף לפי פרם פלרוז דגם ממילא או ע"ע	סורג	-
צירים ידיות	פרוזל שקוע בגוון הדלת; צירים סמייים קפיציים, ידיות ומעגול שקועים לפי מפרם היצרן, בתאום עם היועצים בהתאם ובאישור האדריכל	פרטים	שילוש לפי תקן פולם אור מודבק ע"ג לוח אלומיניום 3 מ"מ עם נעם קנפים מלושעים. הדפסה דיגיטלית באיכות גבוהה *יש לבצע איסוס לפי הנחיות
פרזול	גוון RAL לפי בחירת האדריכל ובהתאם לדרישות המפרם הסכני	גמר	

הערות

- על הקבלן לספק שרטוטי הרכבה (SHOP DRAWINGS) לביצוע, לתאום ולאשרם עם האדריכל.
- על הקבלן לספק דוגמא לאישור האדריכל קודם ביצוע העבודה.
- כל העבודות לפי מפרט טכני אלומיניום.

ב"ס יסודי 16 כיתות מגרש 218 בית שמש	המבצע אחראי לבדיקת התכניות והתאמתן בשטח. על המבצע לבקר את כל המידות ועל כל טעות או אי התאמה עליו להודיע למתכנן.			 carmel & nathan feidman architects LTD ברמלי ונתן פלדמן אדריכלים בע"מ המליין 5 תל אביב, 5229505 tel. 03.5204460 fax 03.5209905 office@feldman-arch.co.il www.feldman-arch.co.il
	1:50	קנה מידה	23.06.2021	
לביצוע	למכרז	לעיון	מהדורה 1	