

רשימת אלומיניום

כללי

- * יש להקפיד על כל תנאי ההיתר.
- * יש לקרוא את הרשימות המצורפות ביחד עם תכניות, חזיתות וחתכים.
- * המידות המפורטות ברשימות הינן מידות לפתח בניה.
- * יש לבצע משקוף עיוור מפח מגלון.
- * סימון סף חלון בתוכניות, חזיתות וחתכים הוא עקרוני ויבוצע לפי פרט לאישור האדריכל.
- * על הקבלן לספק שרטוטי הרכבה (SHOP DRAWINGS) טרם ייצור לאישור האדריכל ואו יעגן אלומיניום.
- * על קבלן להתקין באתר דוגמא לכל פריט לאישור האדריכל.
- * יש לספק את הפרוזל בגוון האלומיניום, יש להציג דוגמא של ידיות וצירים לאישור הדריכל.
- * יש לספק גומיות ומברשות בגוון שחור.
- * יש להתקין מגיני מצבעות על כל הדלתות.
- * כל הדלתות יצוידו באבזור עליון לקביעת אגף הדלת במצב פתוח
- * יש לספק מפתח מאסטר לכל הדלתות במבנה.
- * זיגוג: חיסום ועובי לפי ת"י 1099, זכוכית שקופה ללא גוון, באפיון טריפלגס יש לבצע זיגוג אסימטרי עם פויל בינהן.
- * גמר RAL בתנור גוון לבחירת האדריכל.
- * על המבצע להתריע בפני האדריכל על כל טעות ואו אי התאמה שמצא בין הרשימות המצורפות לשטח.

המבצע אחראי לבדיקת התכניות והתאמתן בשטח
על המבצע לבקר את כל המידות ועל כל טעות
או אי התאמה עליו להודיע למתכנן.

שינויים ועדכונים

תאריך	מס' השינוי	מהות השינוי

גני ילדים 6 כיתות
מגרש 218 בית שמש

1:50

קנה מידה

23.06.2021

תאריך

לביצוע

למכרז

לעיון

1 מהדורה




Carmel & Nathan Feldman Architects LTD
ברחמי ונתן פלדמן אדריכלים בע"מ
המליץ ש תל אביב, 5299905
tel. 03.5204460 fax 03.5200905
office@feldman-arch.co.il
www.feldman-arch.co.il

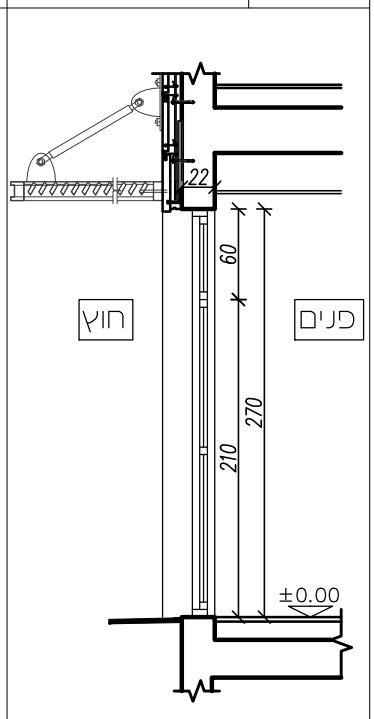
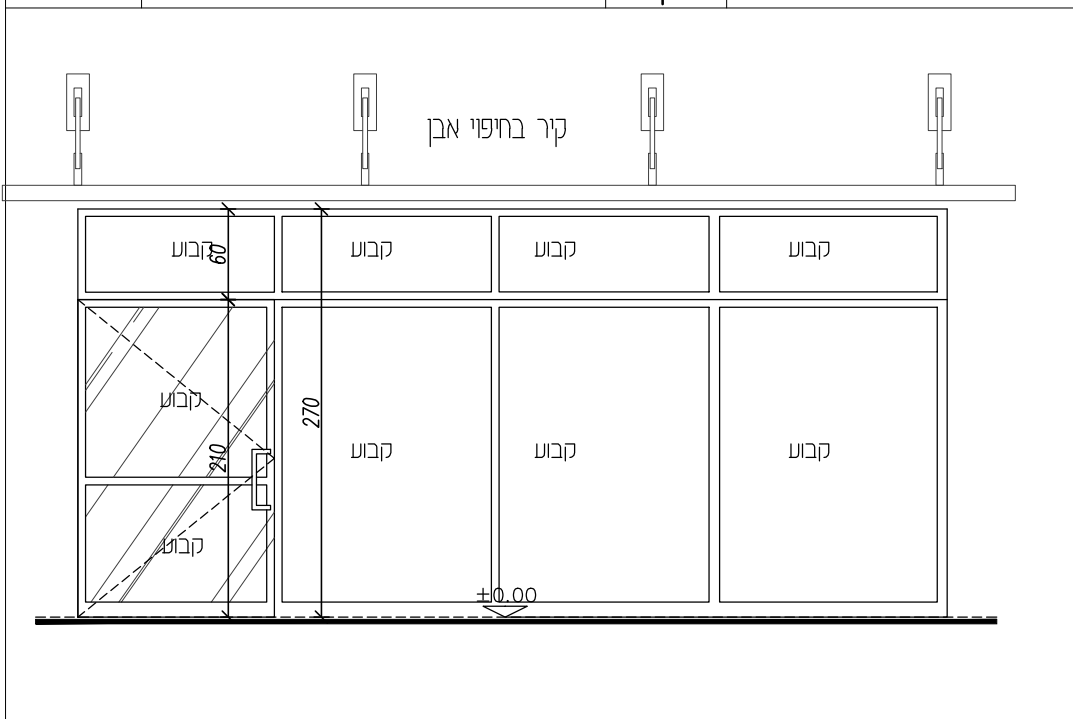
ריכוז רשימת אלומיניום

מס' פריט	תאור	מיקום	מידות	כמות		
				קרקע	קומה א	סה"כ
01	מערכת אלומיניום הכוללת: דלת חד כנפית פתיחה רגילה וחמישה חלונות קבועים	יציאה לחצר	575/270	2	-	2
02	מערכת אלומיניום הכוללת: דלת חד כנפית פתיחה רגילה וחמישה חלונות קבועים	יציאה לחצר	570/270	1	-	1
03	מערכת אלומיניום הכוללת: דלת חד כנפית פתיחה רגילה וחמישה חלונות קבועים	יציאה לחצר	535/270	2	2	-
04	מערכת אלומיניום הכוללת: דלת חד כנפית פתיחה רגילה וחמישה חלונות קבועים	יציאה לחצר	535/270	1	1	-
05	מערכת חלונות הכוללת: שני חלונות שלושה כ.ע.כ בשני נתיבים ו-6 חלונות תחתונים קבועים	כיתות ג, שירותים	857/180	2	2	4
06	חלון הזזה כ.ע.כ בשני נתיבים בחלק עליון ושני חלקים קבועים בחתך תחתון	כיתה 2	312/180	1	-	1
07	חלון אלומיניום קבוע ללא פתיחה	כיתה 5	156/180	1	1	-
08	חלון הזזה שני כנפיים כ.ע.כ בשני נתיבים, חלון הזזה שלושה כנפיים כ.ע.כ בשני נתיבים בחלק עליון -5 חלונות קבועים בחתך תחתון וסגירת בפח אלומיניום עובי 2"מ	כיתות 6,5	575/170	2	2	-
09	חלון הזזה שני כנפיים כ.ע.כ בשני נתיבים, חלון הזזה שלושה כנפיים כ.ע.כ בשני נתיבים בחלק עליון -5 חלונות קבועים בחתך תחתון וסגירת בפח אלומיניום עובי 2"מ	כיתה 4	575/170	1	1	-
10	6 חלונות קיפ ציר עליון, פתיחה פנימה כולל סגירת בפח אלומיניום 2"מ מ בינהם	שירותים	700/90	1	1	-
11	3 חלונות קיפ ציר עליון, פתיחה פנימה	שירותים	315/90	1	1	-
12	שובר שמע אופקי מעל חלון	יציאה לחצר	משתנה	3	2	5

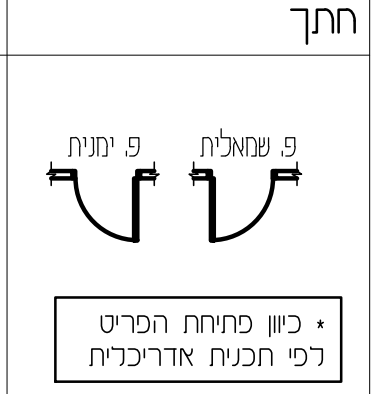
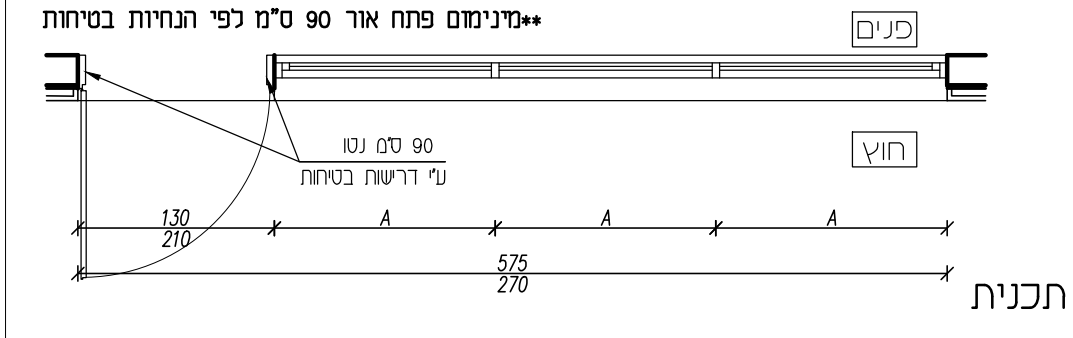
גני ילדים 6 כיתות מגרש 218 בית שמש	תאריך	23.06.2021	קנה מידה	1:50
	מהדורה	1	<input type="checkbox"/> לעיון <input checked="" type="checkbox"/> למכרז <input type="checkbox"/> לביצוע	

רשימת אלומיניום

	מערכת אלומיניום הכוללת: דלת חד כנפית פתיחה רגילה וחמישה חלונות קבועים			תאור
	מיקום	575/270	מידות	2




יש לקחת בחשבון את הציפיים שעל הקיר לצורך הזמנת המשקוף חזית




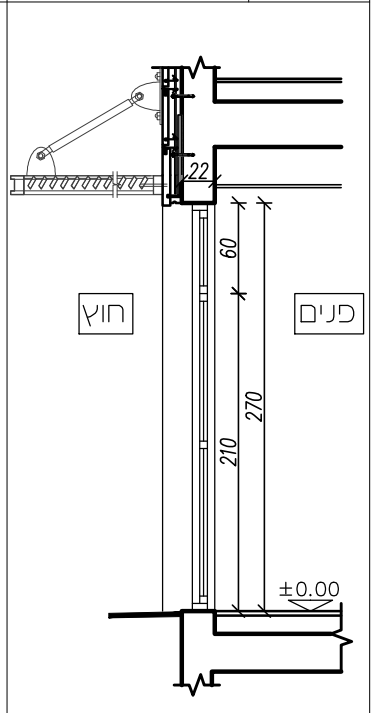
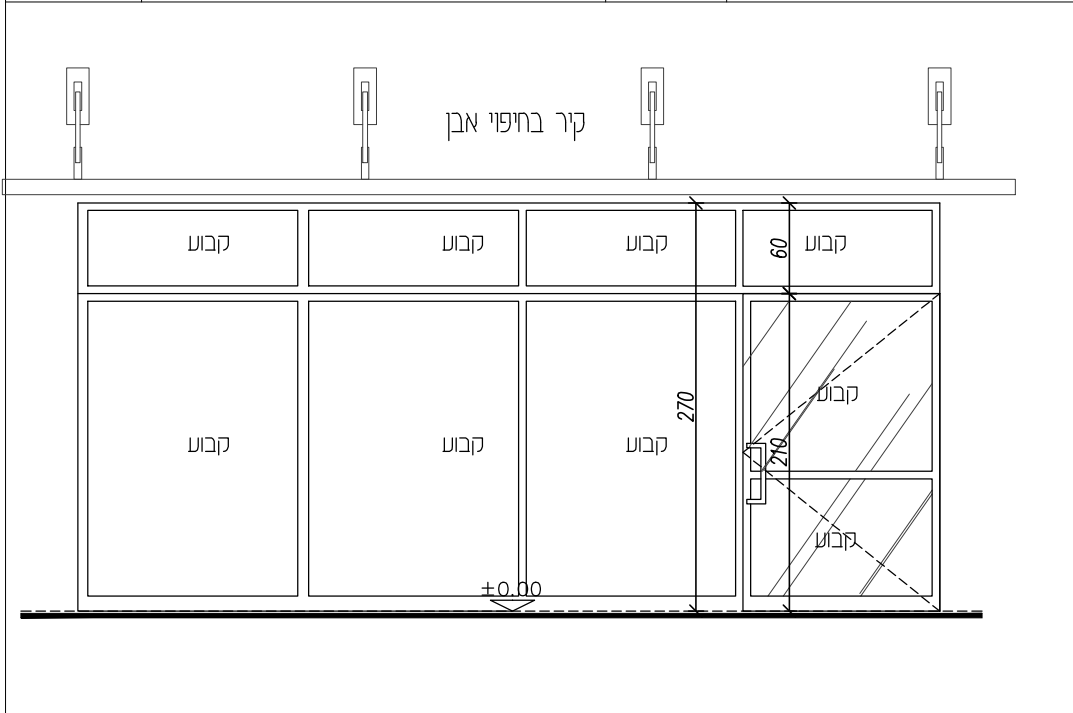
מערכת אלומיניום הכוללת: דלת חד כנפית עם פתיחה החוצה, מחיר שמון ושישה חלונות קבועים נדיא פתיחה יחידה מאלומיניום פרופילים קליל או שטע מורכבת על משקוף נסתר מפח מגולוון/ פרופילים קליל 4900 סרגלים ישרים/	רשת	-	מערכת אלומיניום הכוללת: דלת חד כנפית עם פתיחה החוצה, מחיר שמון ושישה חלונות קבועים נדיא פתיחה יחידה מאלומיניום פרופילים קליל או שטע מורכבת על משקוף נסתר מפח מגולוון/ פרופילים קליל 4900 סרגלים ישרים/	מערכת
3 צירי פרפר עם מיסב כדורי מנירוסטה' מנעול צילינדר' על כל הדלתות' ידיות משיכה תוצרת HEM מפלדת אל-חדד 250 מ"מ בריח נקבעת הדלת במצב פתוח ומחזיר הידראולי על כנף הדלת פס מגן פרסטי דמנעת לכידת האצבעות בצד הצירים	סורג	-	3 צירי פרפר עם מיסב כדורי מנירוסטה' מנעול צילינדר' על כל הדלתות' ידיות משיכה תוצרת HEM מפלדת אל-חדד 250 מ"מ בריח נקבעת הדלת במצב פתוח ומחזיר הידראולי על כנף הדלת פס מגן פרסטי דמנעת לכידת האצבעות בצד הצירים	פרזול
פס מגן פרסטי דמנעת לכידת האצבעות דו צדדי	פרטים		זכוכית שקופה מחמת 1200 ס"מ בצד אחד שכבות (טריפלגס) 6+6 מ"מ עם הדבקה בשכבת PVB בעובי 0.76 מ"מ מעל 1200 ס"מ	זיגוג
גון RAL לפי בחירת האדריכל ובהתאם	גמר		בצד אחד שכבות (טריפלגס) 4+4 מ"מ עם הדבקה בשכבת PVB בעובי 0.76 מ"מ זיגוג לפי דרישות ת"י 1099 על חלקיו.	תריס

הערות: * על הקבלן לספק שרטוטי הרכבה (SHOP DRAWINGS) לביצוע, לתאמתם ולאשרם עם האדריכל.
 * על הקבלן לספק דוגמא לאישור האדריכל קודם ביצוע העבודה.
 * כל העבודות לפי מפרט טכני אלומיניום.

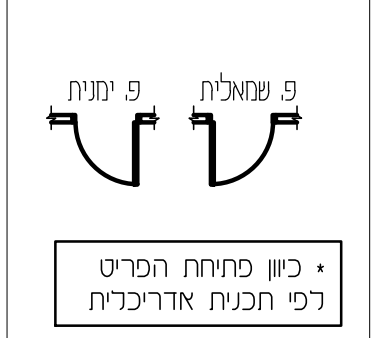
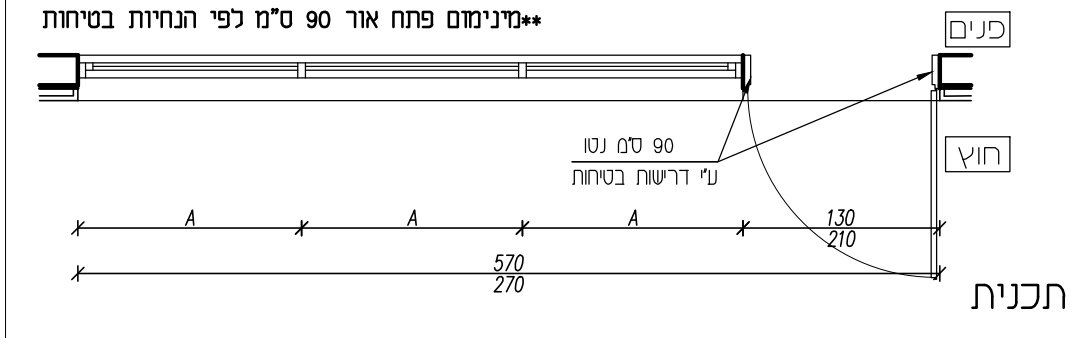
גני ילדים 6 כיתות מגרש 218 בית שמש	המבצע אחראי לבדיקת התכניות והתאמתן בשטח. על המבצע לבקר את כל המידות ועל כל טעות או אי התאמה עליו להודיע למתכנן.			 carmel & nathan feidman-architects LTD ברמלי ונתן פלדמן אדריכלים בע"מ המליין 5 תל אביב, 5329505 tel. 03.5204460 fax 03.5209905 office@feldman-arch.co.il www.feldman-arch.co.il
	1:50	קנה מידה	תאריך 23.06.2021	
	<input type="checkbox"/> לביצוע	<input checked="" type="checkbox"/> למכרז	<input type="checkbox"/> לעיון	

רשימת אלומיניום

	מערכת אלומיניום הכוללת: דלת חד כנפית פתיחה רגילה וחמישה חלונות קבועים			תאור
	מיקום	570/270	מידות	1




יש לקחת בחשבון את הציפיים שעל הקיר לצורך הזמנת המשקוף חזית חתך




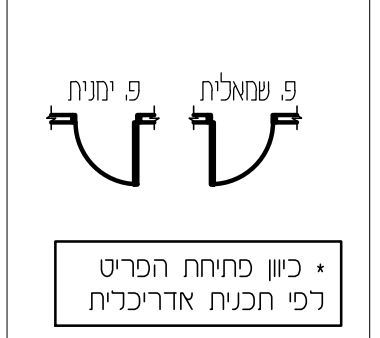
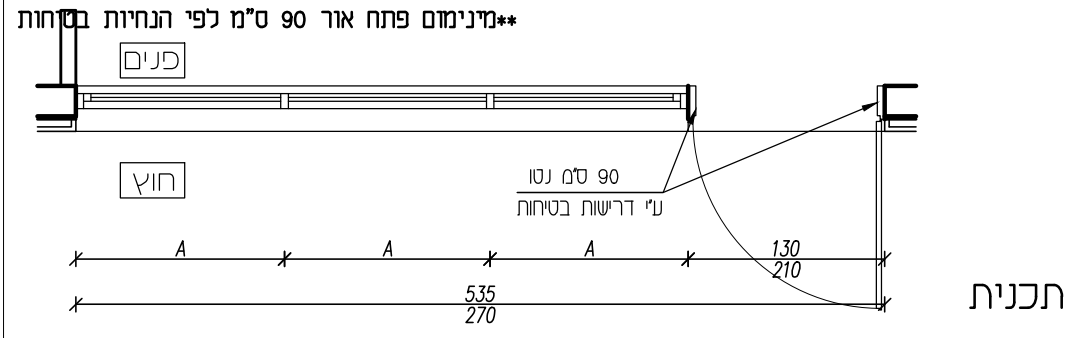
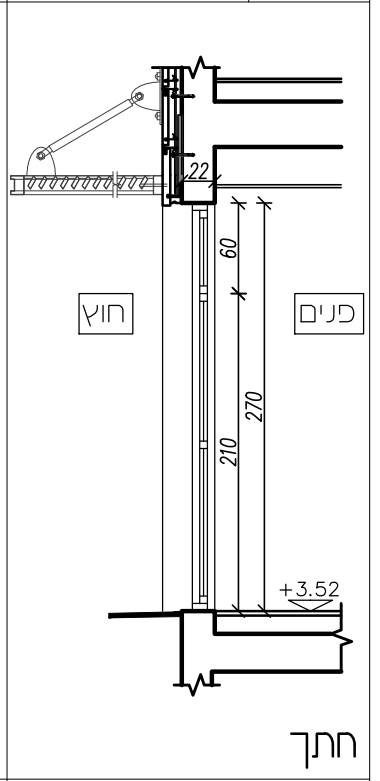
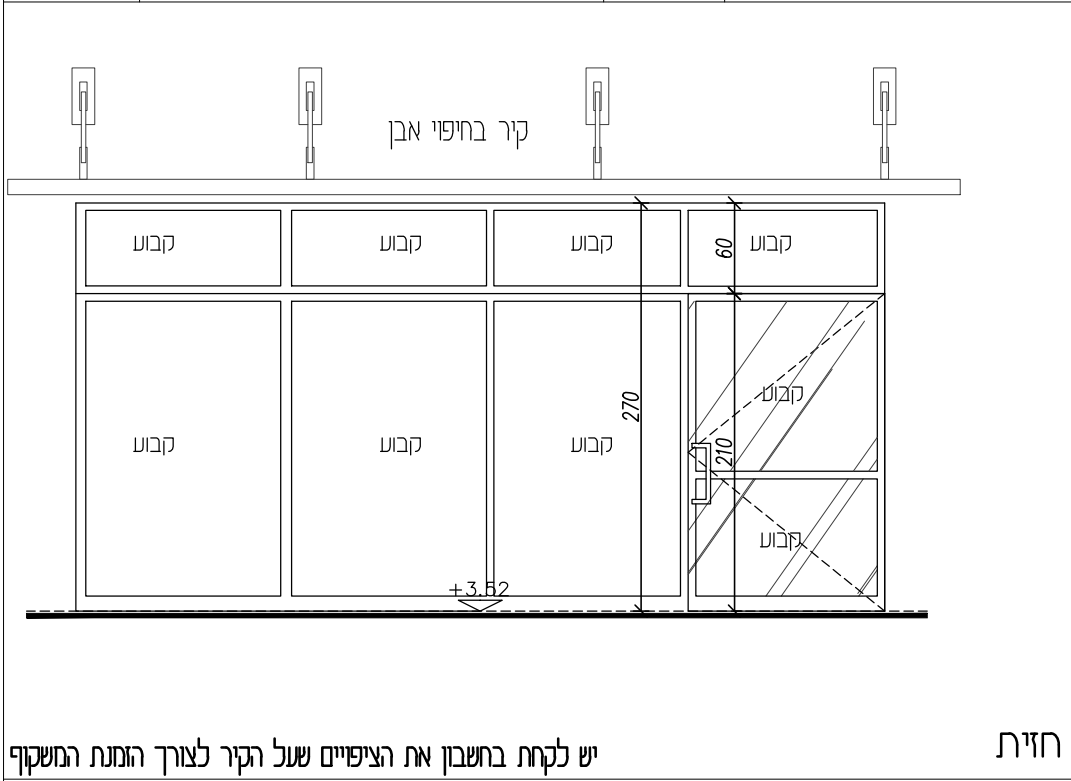
מערכת אלומיניום הכוללת: דלת חד כנפית עם פתיחה החוצה, מחיר שמן ושישה חלונות קבועים נדיא פתיחה יחידה מאלומיניום פרופילים קליל או שני מורכבת על משקוף נסתר מפח מגולוון/ פרופילים קליל 4900 סרגלים ישרים/	רשת	-	מערכת אלומיניום הכוללת: דלת חד כנפית עם פתיחה החוצה, מחיר שמן ושישה חלונות קבועים נדיא פתיחה יחידה מאלומיניום פרופילים קליל או שני מורכבת על משקוף נסתר מפח מגולוון/ פרופילים קליל 4900 סרגלים ישרים/	מערכת
3 צירי פרפר עם מיסב כדורי מנירוסטה' מנעול צינעדר' על כל הדלתות' ידיות משיכה תוצרת HEM מפלדת אל-חדד 250 מ"מ בריח נקבעת הדלת במצב פתוח ומחזיר הידראולי על כנף הדלת פס מגן פלסטי למניעת לכידת האצבעות בצד הצירים	סורג	-	3 צירי פרפר עם מיסב כדורי מנירוסטה' מנעול צינעדר' על כל הדלתות' ידיות משיכה תוצרת HEM מפלדת אל-חדד 250 מ"מ בריח נקבעת הדלת במצב פתוח ומחזיר הידראולי על כנף הדלת פס מגן פלסטי למניעת לכידת האצבעות בצד הצירים	פרזול
פס מגן פלסטי למניעת לכידת האצבעות דו צדדי	פרטים		זכוכית שקופה מחמת 1200 ס"מ בצד אחד שכבות (טריפל גלס) 6+6 מ"מ עם הדבקה בשכבת PVB בעובי 0.76 מ"מ מעל 1200 ס"מ	זיגוג
גון RAL לפי בחירת האדריכל ובהתאם	גמר		בצד אחד שכבות (טריפל גלס) 4+4 מ"מ עם הדבקה בשכבת PVB בעובי 0.76 מ"מ זיגוג לפי דרישות ת"י 1099 על חלקיו.	תריס

הערות: * על הקבלן לספק שרטוטי הרכבה (SHOP DRAWINGS) לביצוע, לתאמתם ולאשרם עם האדריכל.
 * על הקבלן לספק דוגמא לאישור האדריכל קודם ביצוע העבודה.
 * כל העבודות לפי מפרט טכני אלומיניום.

גני ילדים 6 כיתות מגרש 218 בית שמש	המבצע אחראי לבדיקת התכניות והתאמתן בשטח. על המבצע לבקר את כל המידות ועל כל טעות או אי התאמה עליו להודיע למתכנן.			 carmel & nathan feidman architects LTD ברמלי ונתן פלמן אדריכלים בע"מ המליץ & תל אביב, 5329505 tel. 03.5204460 fax 03.5209905 office@feldman-arch.co.il www.feldman-arch.co.il
	1:50	קנה מידה	תאריך 23.06.2021	
	<input type="checkbox"/> לביצוע	<input checked="" type="checkbox"/> למכרז	<input type="checkbox"/> לעיון	

רשימת אלומיניום


	מערכת אלומיניום הכוללת: דלת חד כנפית פתיחה רגילה וחמישה חלונות קבועים			תאור
	מיקום	535/270	מידות	1




מערכת אלומיניום הכוללת: דלת חד כנפית עם פתיחה החוצה, מחיר שמן ושישה חלונות קבועים נדיא פתיחה יחידה מאלומיניום פרופילים קליר או שטע מורכבת על משקוף נסתר מפח מגולוון/ פרופילים קליר 4900 סרגלים ישרים/	רשת	-	מערכת אלומיניום הכוללת: דלת חד כנפית עם פתיחה החוצה, מחיר שמן ושישה חלונות קבועים נדיא פתיחה יחידה מאלומיניום פרופילים קליר או שטע מורכבת על משקוף נסתר מפח מגולוון/ פרופילים קליר 4900 סרגלים ישרים/	מערכת
3 צירי פרפר עם מיסב כדורי מנירוסטה' מנעול צינעדר' על כל הדלתות' ידיות משיכה תוצרת HEM מפלדת אל-חדד 250 מ"מ בריח נקבעת הדלת במצב פתוח ומחזיר הידראולי על כנף הדלת פס מגן פרסטי למניעת לכידת האצבעות בצד הצירים	סורג	-	3 צירי פרפר עם מיסב כדורי מנירוסטה' מנעול צינעדר' על כל הדלתות' ידיות משיכה תוצרת HEM מפלדת אל-חדד 250 מ"מ בריח נקבעת הדלת במצב פתוח ומחזיר הידראולי על כנף הדלת פס מגן פרסטי למניעת לכידת האצבעות בצד הצירים	פרזול
פס מגן פרסטי למניעת לכידת האצבעות דו צדדי	פרטים		זכוכית שקופה מתחת לסוויץ' פ"מ בצד אחד שכבות (טריפלגס) 6+6 מ"מ עם הדבקה בשכבת PVB בעובי 0.76 מ"מ מעל לסוויץ' פ"מ בצד אחד שכבות (טריפלגס) 4+4 מ"מ עם הדבקה בשכבת PVB בעובי 0.76 מ"מ זיגוג לפי דרישות ת"י 1099 על חנקין.	זיגוג
גון RAL לפי בחירת האדריכל ובהתאם	גמר		זכוכית שקופה מתחת לסוויץ' פ"מ בצד אחד שכבות (טריפלגס) 6+6 מ"מ עם הדבקה בשכבת PVB בעובי 0.76 מ"מ זיגוג לפי דרישות ת"י 1099 על חנקין.	תריס

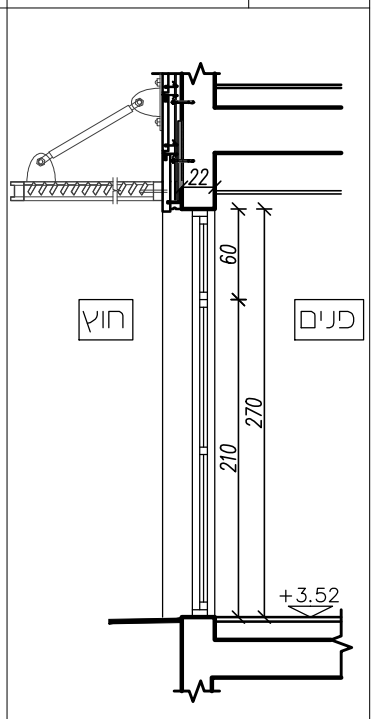
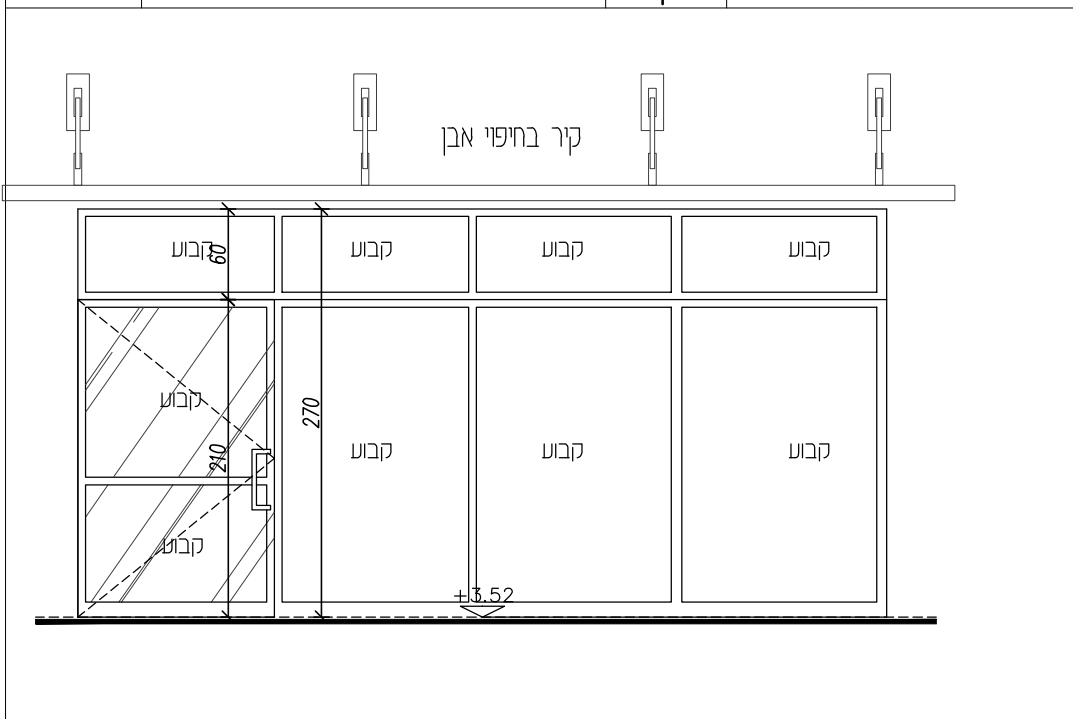
הערות:

- על הקבלן לספק שרטוטי הרכבה (SHOP DRAWINGS) לביצוע, לתאמתם ולאשרם עם האדריכל.
- על הקבלן לספק דוגמא לאישור האדריכל קודם ביצוע העבודה.
- כל העבודות לפי מפרט טכני אלומיניום.

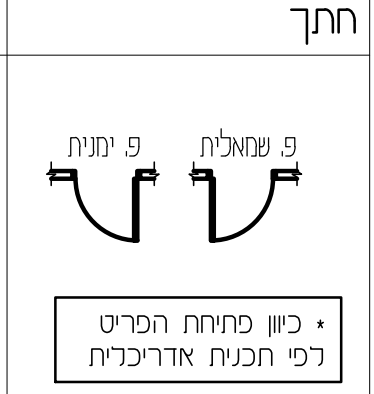
גני ילדים 6 כיתות מגרש 218 בית שמש	המבצע אחראי לבדיקת התכניות והתאמתן בשטח. על המבצע לבקר את כל המידות ועל כל טעות או אי התאמה עליו להודיע למתכנן.			 carmel & nathan feidman-architects LTD ברמלי ונתן פלדמן אדריכלים בע"מ המליין 5 תל אביב, 5329505 tel. 03.5204460 fax 03.5209905 office@feldman-arch.co.il www.feldman-arch.co.il
	תאריך	23.06.2021	קנה מידה	
	מחזור	למכרז	לביצוע	

רשימת אלומיניום

	מערכת אלומיניום הכוללת: דלת חד כנפית פתיחה רגילה וחמישה חלונות קבועים			תאור
	מימון	535/270	מידות	1




יש לקחת בחשבון את הציפיים שעל הקיר לצורך הזמנת המשקוף




מערכת	מערכת אלומיניום הכוללת: דלת חד כנפית עם פתיחה החוצה, מחיר שמן ושישה חלונות קבועים נדיא פתיחה יחידה מאלומיניום פרופילים קליל או שני מורכבת על משקוף נסתר מפח מגולוון/ פרופילים קליל 4900 סרגלים ישרים/	רשת	-
פרזול	3 צירי פרפר עם מיסב כדורי מנירוסטה' מנעול צינעדר' על כל הדלתות' ידיות משיכה תוצרת HEM מפלדת אל-חדד 250 מ"מ בריח נקבעת הדלת במצב פתוח ומחזיר הידראולי על כני הדלת פס מגן פלסטי דמנעת לכידת האצבעות בצד הצירים	סורג	-
זיגוג	זכוכית שקופה מחמת 1200 ס"מ בצד אחד שכבות (טריפלגס) 6+6 מ"מ עם הדבקה בשכבת PVB בעובי 0.76 מ"מ מעל 1200 ס"מ	פרטים	פס מגן פלסטי דמנעת לכידת האצבעות דו צדדי
תריס	בצד אחד שכבות (טריפלגס) 4+4 מ"מ עם הדבקה בשכבת PVB בעובי 0.76 מ"מ זיגוג לפי דרישות ת"י 1099 על חלקיו.	גמר	גון RAL לפי בחירת האדריכל ובהתאם

הערות

- על הקבלן לספק שרטוטי הרכבה (SHOP DRAWINGS) לביצוע, לתאמתם ולאשרם עם האדריכל.
- על הקבלן לספק דוגמא לאישור האדריכל קודם ביצוע העבודה.
- כל העבודות לפי מפרט טכני אלומיניום.

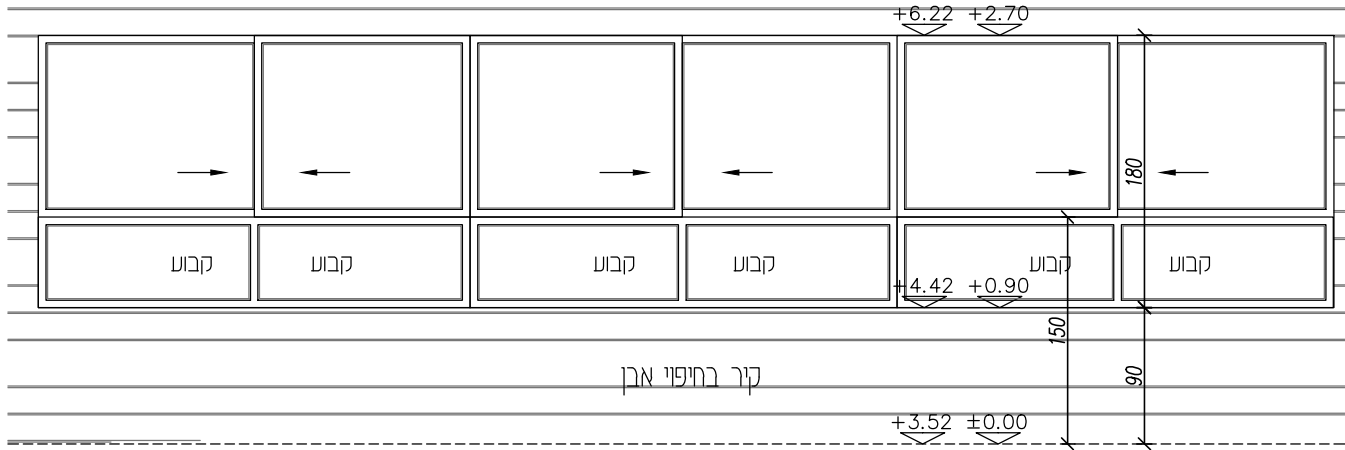
גני ילדים 6 כיתות מגרש 218 בית שמש	המבצע אחראי לבדיקת התכניות והתאמתן בשטח. על המבצע לבקר את כל המידות ועל כל טעות או אי התאמה עליו להודיע למתכנן.			 carmel & nathan feidman-architects LTD ברמלי נתן פלמן אדריכלים בע"מ 5329505 תל אביב תל 03.5204460 פאק 03.5209905 office@feldman-arch.co.il www.feldman-arch.co.il
	1:50	קנה מידה	תאריך 23.06.2021	
	<input type="checkbox"/> לביצוע	<input checked="" type="checkbox"/> למכרז	<input type="checkbox"/> לעיון	

רשימת אלומיניום

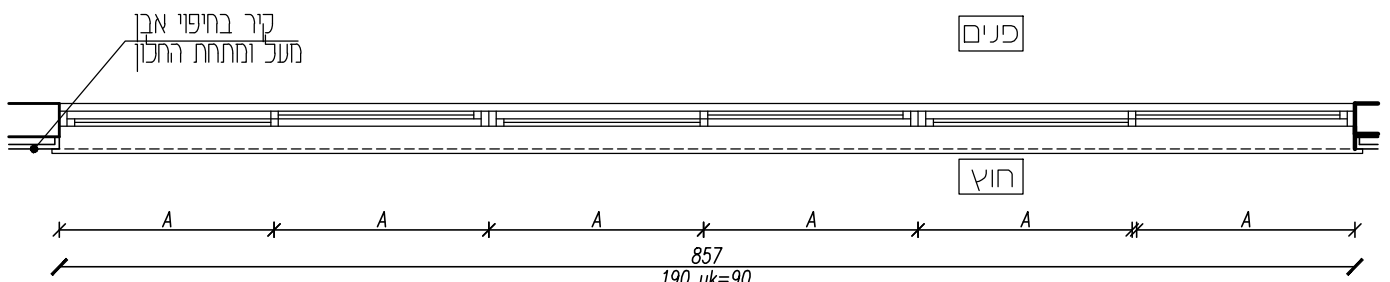
	מערכת חלונות הכוללת: שני חלונות כ.ע.כ בשני נתיבים ו-6 חלונות תחתונים קבועים				תאור
	כיתות 3,1 קומת קרקע	מיקום	857/180	מידות	4

כיתות 6,4 קומה א

קיר בחיפוי ארן




חלק




רשת	-	מערכת חלונות הכוללת: שני חלונות הזזה כ/ע/כ בשני נתיבים וארבעה חלונות תחתונים קבועים/ מורכב על משקוף נסתר מפח מגולוון החרון עשוי מפרופילים צבועים קריני 7000 או שלט בעובי 1/5 מ"מ/ בחלק תחתון חלק קבוע	מערכת
סורג	-	פרזול בגון האלומיניום	פרזול
פרטים	-	זכוכית שקופה בצד אחד שכבות (טריפלקס) 4+4 מ"מ עם הדבקה בשכבת PVB בעובי 0.76 מ"מ זיגוג לפי דרישות ת"י 1099 על חלקיו.	זיגוג
גמר	RAL לפי בחירת האדריכל ובהתאם	גרא	תריס

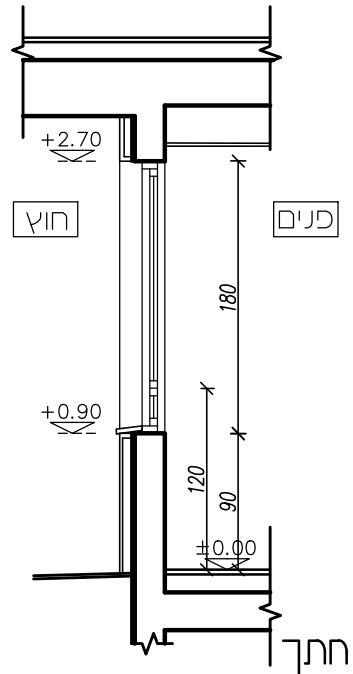
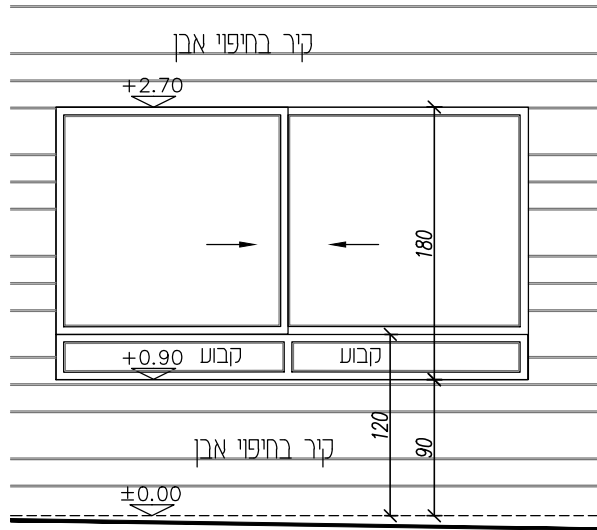
הערות

- על הקבלן לספק שרטוטי הרכבה (SHOP DRAWINGS) לביצוע, לתאמתם ולאשרם עם האדריכל.
- על הקבלן לספק דוגמא לאישור האדריכל קודם ביצוע העבודה.
- כל העבודות לפי מפרט טכני אלומיניום.

גני ילדים 6 כיתות מגרש 218 בית שמש	המבצע אחראי לבדיקת התכניות והתאמתן בשטח. על המבצע לבקר את כל המידות ועל כל טעות או אי התאמה עליו להודיע למתכנן.			 carmel & nathan feidman architects LTD ברמלי ונתן פלדמן אדריכלים בע"מ תל אביב, 6329505 המליין 5 תל אביב, 6329505 tel 03.5204460 fax 03.5208925 office@feldman-arch.co.il www.feldman-arch.co.il			
	תאריך	23.06.2021	קנה מידה		1:50		
מהדורה	1	לעיון	<input type="checkbox"/>	למכרז	<input checked="" type="checkbox"/>	לביצוע	<input type="checkbox"/>

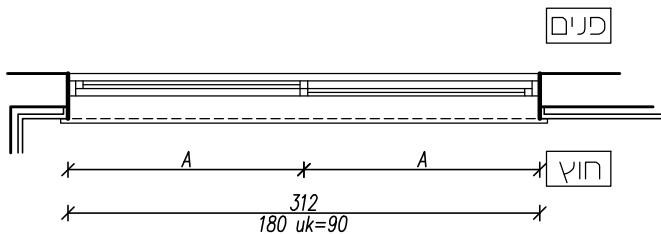
רשימת אלומיניום

	חלון הזזה כ.ע.כ בשני נתיבים בחלק עליון ושני חלקים קבועים בחתק תחתון			תאור	
	כיתה 2 קומת קרקע	מיקום	312/180	מידות	1



יש לקחת בחשבון את הציפיים שעל הקיר לצורך הזמנת המשקוף

חזית




תכנית

מערכת	חלון הזזה כ.ע.כ בשני נתיבים בחלק עליון ושני חלקים קבועים בחתק תחתון מורכב על משקוף נסתר מפח מגולוון החרון עשוי מפרופילים צבועים קריי 7000 או שטע בעובי 1/5 מ"מ בחלק תחתון חלק קבוע	רשת	-
פרזול	פרזול בגון האלומיניום	סורג	-
זיגוג	זכוכית שקופה בצד אחד שכבות (טריפל גלס) 4+4 מ"מ עם הדבקה בשכבת PVB בעובי 0.76 מ"מ זיגוג לפי דרישות ת"י 1099 על חלקיו.	פרטים	-
תריס	כרא	גמר	גון RAL דפי בחירת האדריכל ובהתאם

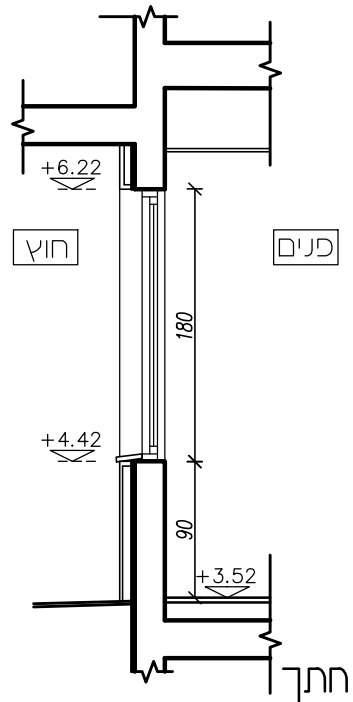
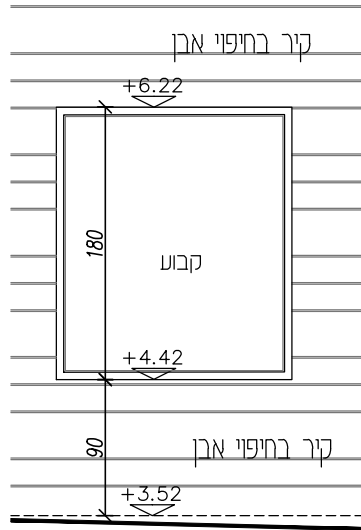
הערות

- על הקבלן לספק שרטוטי הרכבה (SHOP DRAWINGS) לביצוע, לתאמתם ולאשרם עם האדריכל.
- על הקבלן לספק דוגמא לאישור האדריכל קודם ביצוע העבודה.
- כל העבודות לפי מפרט טכני אלומיניום.

גני ילדים 6 כיתות מגרש 218 בית שמש	המבצע אחראי לבידוק התכניות והתאמתן בשטח. על המבצע לבקר את כל המידות ועל כל טעות או אי התאמה עליו להודיע למתכנן.			 carmel & nathan feidman-architects LTD ברמלי ונתן פלדמן אדריכלים בע"מ המליין 5 תל אביב, 5329905 tel. 03.5204460 fax 03.5209905 office@feldman-arch.co.il www.feldman-arch.co.il			
	תאריך	23.06.2021	קנה מידה		1:50		
מהדורה	1	לעיון	<input type="checkbox"/>	למכרז	<input checked="" type="checkbox"/>	לביצוע	<input type="checkbox"/>

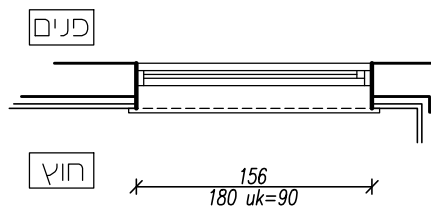
רשימת אלומיניום

07 א	תאור			חלון אלומיניום קבוע ללא פתיחה
	כמות	1	מידות	156/180
		מיקום	כיתה 5 קומה א	



יש לקחת בחשבון את הציפיים שעל הקיר לצורך הזמנת המשקוף

חזית




תכנית


מערכת	חלון כנף אחת ללא פתיחה מורכב על משקוף נסתר מפח מגולוון. החלקן עשוי מפרופילים צבועים קל"כ 4500 או ש"ע בעובי 1.5 מ"מ.	רשת	-
פרזול	פרזול בגוון האלומיניום. כנכ מהבייל פתיחה	סורג	-
זיגוג	זכוכית 6 מ"מ, מחוסמת שקופה זיגוג לפי דרישות ת"י 1099 על חלקיו.	פרטים	-
תריס	ללא	גמר	גוון RAL לפי בחירת האדריכל ובהתאם

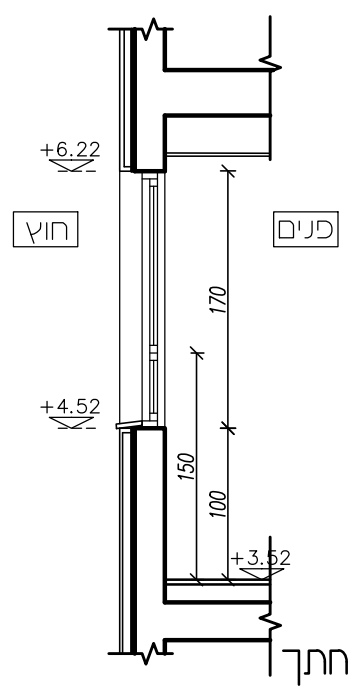
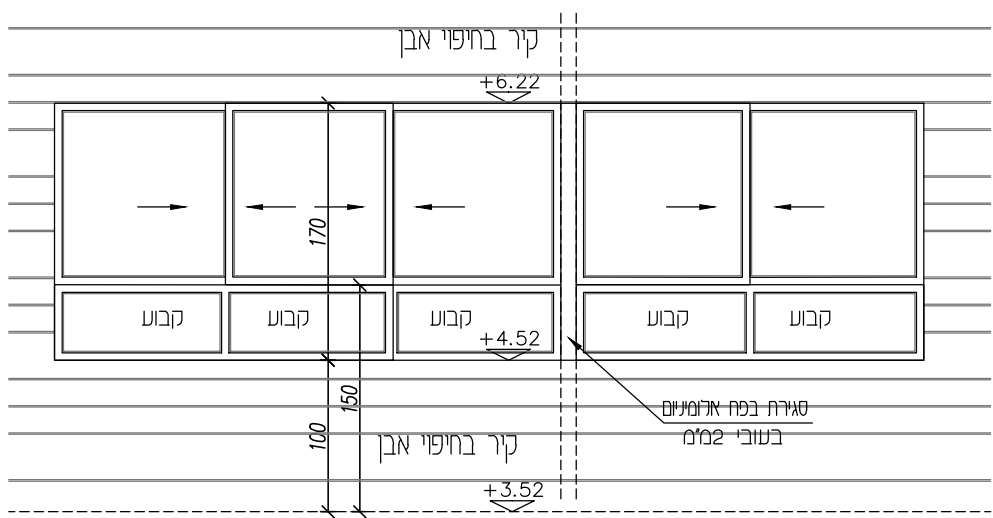
הערות

- על הקבלן לספק שרטוטי הרכבה (SHOP DRAWINGS) לביצוע, לתאמתם ולאשרם עם האדריכל.
- על הקבלן לספק דוגמא לאישור האדריכל קודם ביצוע העבודה.
- כל העבודות לפי מפרט טכני אלומיניום.

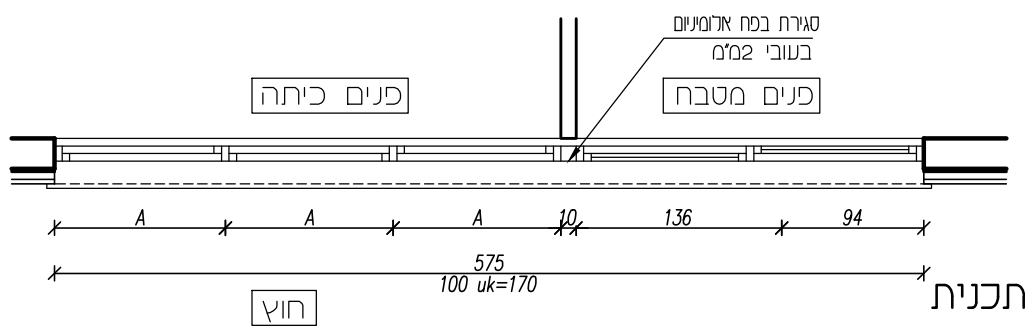
גני ילדים 6 כיתות מגרש 218 בית שמש	המבצע אחראי לבדיקת התכניות והתאמתן בשטח. על המבצע לבקר את כל המידות ועל כל טעות או אי התאמה עליו להודיע למתכנן.			 carmel & nathan feidman architects LTD ברחמי ונתן פלדמן אדריכלים בע"מ המליץ & תל אביב, 5299505 tel. 03.5204460 fax 03.5209905 office@feldman-arch.co.il www.feldman-arch.co.il			
	תאריך	23.06.2021	קנה מידה		1:50		
מהדורה	1	לעיון	<input type="checkbox"/>	למכרז	<input checked="" type="checkbox"/>	לביצוע	<input type="checkbox"/>

רשימת אלומיניום

	מערכת אלומיניום הכוללת חלון שני כנפיים הזזה כ.ע.כ בשני נתיבים, חלון הזזה שלושה כנפיים כ.ע.כ. בשני נתיבים בחלק עליון - 5 חלונות קבועים בחתך תחתו וסגירת בפח אלומיניום עובי 2 מ"מ			תאור
	כיתות 6,5 ומטבחונים קומה א	מיקום	מידות 575/170	2




יש לקחת בחשבון את הציפיים שעל הקיר לצורך הזמנת המשקוף חזית




מערכת	חלון שני כנפיים הזזה כ.ע.כ בשני נתיבים, חלון הזזה שלושה כנפיים כ.ע.כ. בשני נתיבים בחלק עליון - 5 חלונות קבועים בחתך תחתו וסגירת בפח אלומיניום עובי 2 מ"מ. מורכב על משקוף נסתר מפח מגולוו החרון עשוי מפרופילים צבעים קרייל 7000 או שטע בעובי 1/5 מ"מ
פרזול	פרזול בגון האלומיניום
זיגוג	זכוכית שקופה בצד אחד שכבות (טריפל גלס) 4+4 מ"מ עם הדבקה בשכבת PVB בעובי 0.76 מ"מ זיגוג לפי דרישות ת"י 1099 על חלקיו.
תריס	כרא
גמר	גון RAL לפי בחירת האדריכל ובהתאם

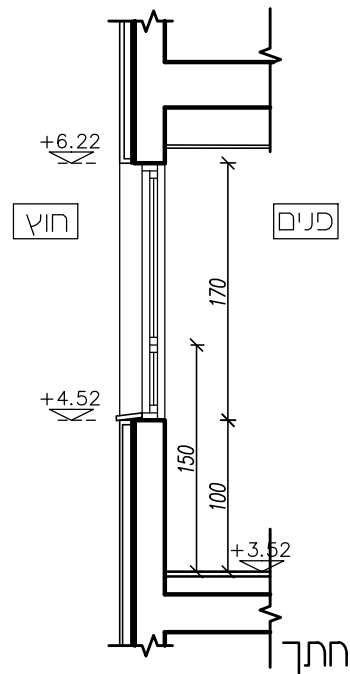
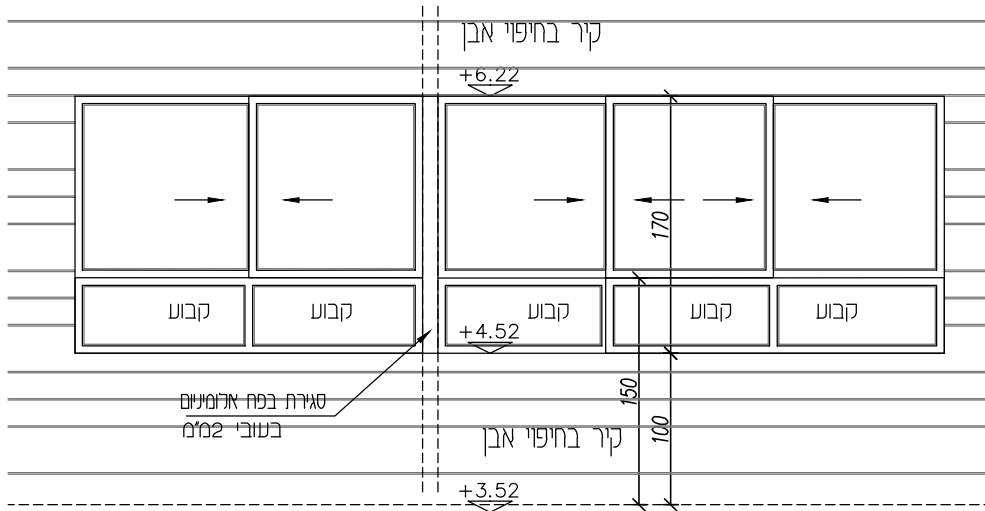
הערות

- על הקבלן לספק שרטוטי הרכבה (SHOP DRAWINGS) לביצוע, לתאמתם ולאשרם עם האדריכל.
- על הקבלן לספק דוגמא לאישור האדריכל קודם ביצוע העבודה.
- כל העבודות לפי מפרט טכני אלומיניום.

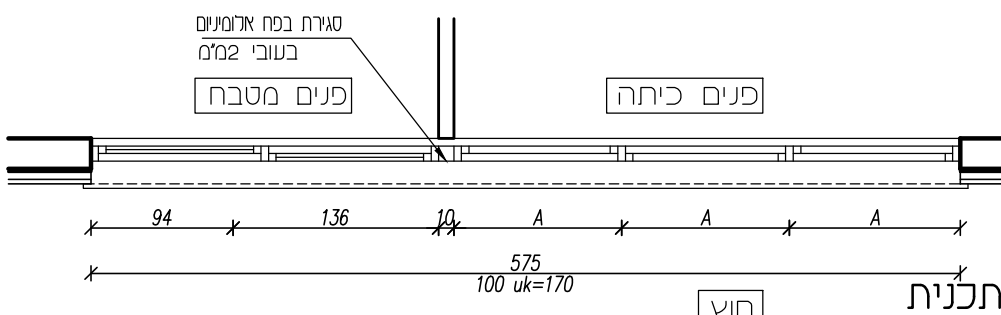
גני ילדים 6 כיתות מגרש 218 בית שמש	המבצע אחראי לבידיקת התכניות והתאמתן בשטח. על המבצע לבקר את כל המידות ועל כל טעות או אי התאמה עליו להודיע למתכנן.			 carmel & nathan feidman-architects LTD ברמלי ונתן פלדמן אדריכלים בע"מ המליין 5 תל אביב, 5329505 tel. 03.5204460 fax 03.5209905 office@feldman-arch.co.il www.feldman-arch.co.il	
	תאריך	23.06.2021	קנה מידה		1:50
מהדורה	1	לעיון	<input type="checkbox"/>	למכרז	<input checked="" type="checkbox"/>
		לביצוע	<input type="checkbox"/>		

רשימת אלומיניום

	מערכת אלומיניום הכוללת חלון שני כנפיים הזזה כ.ע.כ בשני נתיבים, חלון הזזה שלושה כנפיים כ.ע.כ. בשני נתיבים בחלק עליזן - 5 חלונות קבועים בחתק תחתו וסגירת בפח אלומיניום עובי 2מ"מ			תאור	
	כמות	1	מידות	575/170	מיקום




יש לקחת בחשבון את הציפיים שעל הקיר לצורך הזמנת המשקוף חזית




מערכת	חלון שני כנפיים הזזה כ.ע.כ בשני נתיבים, חלון הזזה שלושה כנפיים כ.ע.כ. בשני נתיבים בחלק עליזן - 5 חלונות קבועים בחתק תחתו וסגירת בפח אלומיניום עובי 2מ"מ. מורכב על משקוף נסתר מפח מגולוו החרון עשוי מפרופילים צבעים קרייל 7000 או שיע בעובי 1/5 מ"מ
פרזול	פרזול בגון האלומיניום
זיגוג	זכוכית שקופה בצד אחד שכבות (טריפלקס) 4+4 מ"מ עם הדבקה בשכבת PVB בעובי 0.76 מ"מ זיגוג לפי דרישות ת"י 1099 על חלקיו.
תריס	כרא
רשת	-
סורג	-
פרטים	-
גמר	גון RAL דפי בחירת האדריכל ובהתאם

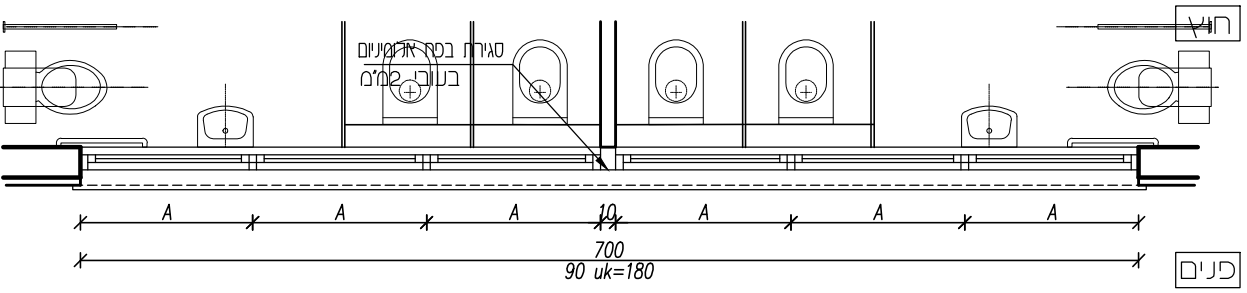
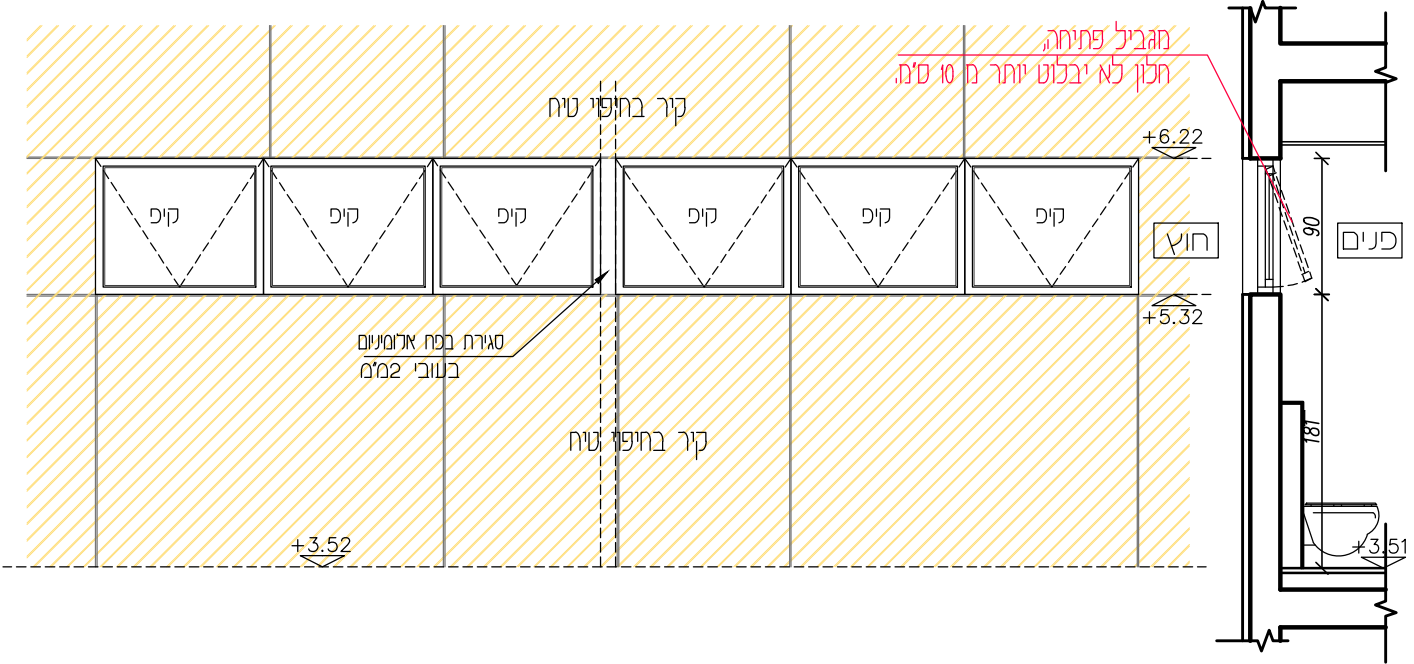
הערות

- על הקבלן לספק שרטוטי הרכבה (SHOP DRAWINGS) לביצוע, לתאמתם ולאשרם עם האדריכל.
- על הקבלן לספק דוגמא לאישור האדריכל קודם ביצוע העבודה.
- כל העבודות לפי מפרט טכני אלומיניום.

גני ילדים 6 כיתות מגרש 218 בית שמש	המבצע אחראי לבדיקת התכניות והתאמתן בשטח. על המבצע לבקר את כל המידות ועל כל טעות או אי התאמה עליו להודיע למתכנן.			 carmel & nathan feidman architects LTD ברחמי ונתן פלדמן אדריכלים בע"מ המליץ על מ"מ אביב, 5329505 תל אביב, 5329505 tel. 03.5204460 fax 03.5209905 office@feldman-arch.co.il www.feldman-arch.co.il			
	תאריך	23.06.2021	קנה מידה		1:50		
מהדורה	1	לעיון	<input type="checkbox"/>	למכרז	<input checked="" type="checkbox"/>	לביצוע	<input type="checkbox"/>

רשימת אלומיניום


	תאור 6 חלונות קיפ ציד עליון, פתיחה פנימה כולל סגירת בפח אלומיניום 2מ"מ ביניהם			
	כמות	1	מידות 700/90	מיקום שירותים כיתות 5,4 קומה א



רשת	-	6 חלונות קיפ ציד עליון פתיחה פנימה כולל סגירת בפח אלומיניום 2מ"מ ביניהם מורכב על משקוף נסתר מפח מגולוון החרוץ עשוי מפרוכיליים צבענים קליר 4500 או שטע בעובי 1/5 מ"מ	מערכת
סורג	-	פרזול בגוון האלומיניום.	פרזול
פרטים		זכוכית 6 מ"מ, מחוסמת שקופה זיגוג לפי דרישות ת"י 1099 על חלקיו.	זיגוג
גמר		צבע אבקת סיליקון פוליאסטר משופרת כדוגמת INTERPON D2000 בעובי 60 מיקרון, טקסטורה חלקה גוון RAL לפי בחירת האדריכל ובהתאם לדרישות המפרט הטכני.	תריס

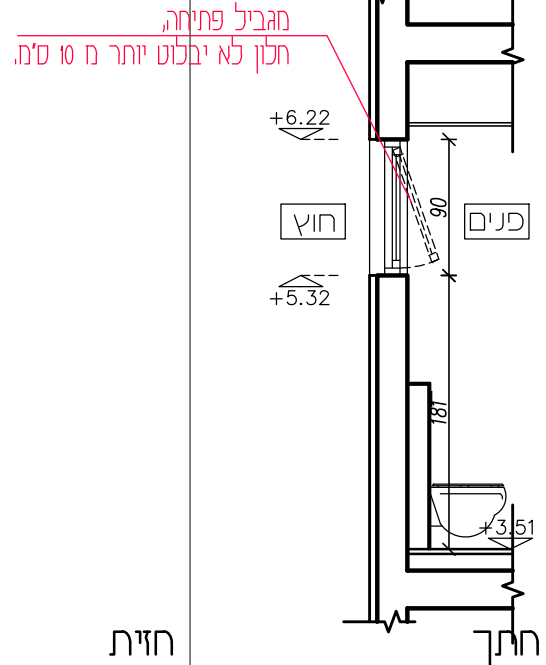
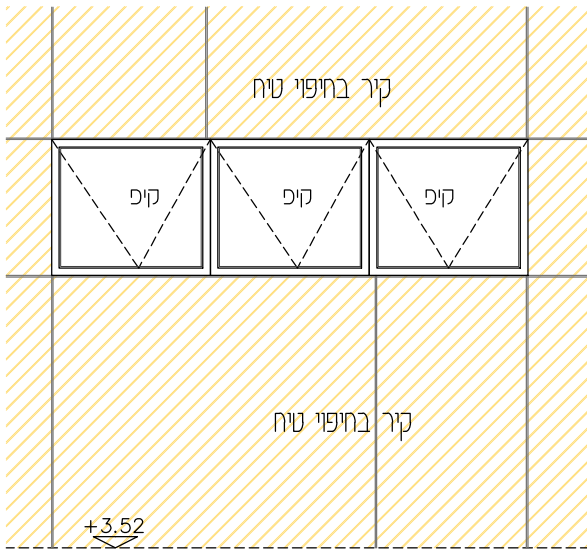
הערות

- על הקבלן לספק שרטוטי הרכבה (SHOP DRAWINGS) לביצוע, לתאמתם ולאשרם עם האדריכל.
- על הקבלן לספק דוגמא לאישור האדריכל קודם ביצוע העבודה.
- כל העבודות לפי מפרט טכני אלומיניום.

גני ילדים 6 כיתות מגרש 218 בית שמש	המבצע אחראי לבדיקת התכניות והתאמתן בשטח. על המבצע לבקר את כל המידות ועל כל טעות או אי התאמה עליו להודיע למתכנן.			 carmel & nathan feidman architects LTD ברמלי ונתן פלדמן אדריכלים בע"מ המליץ 5 תל אביב, 6329505 tel 03.5204460 fax 03.5208925 office@feldman-arch.co.il www.feldman-arch.co.il
	תאריך	23.06.2021	קנה מידה	
מהדורה	1	לעיון	<input type="checkbox"/>	
לביצוע	<input type="checkbox"/>	למכרז	<input checked="" type="checkbox"/>	

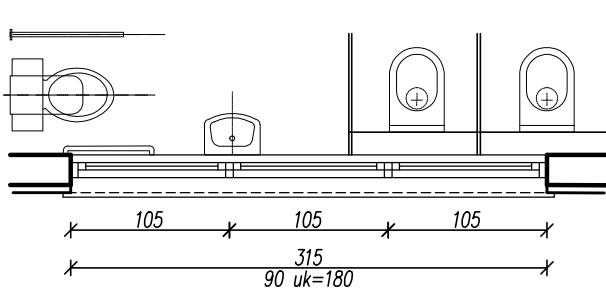
רשימת אלומיניום

11 א	תאור 3 חלונות קיפ ציד עליון, פתיחה פנימה			כמות 1
	שירותים כיתה 6 קומה א	מיקום	מידות 315/90	



יש לקחת בחשבון את הציפיים שעל הקיר לצורך הזמנת המשקוף

חזית



תכנית

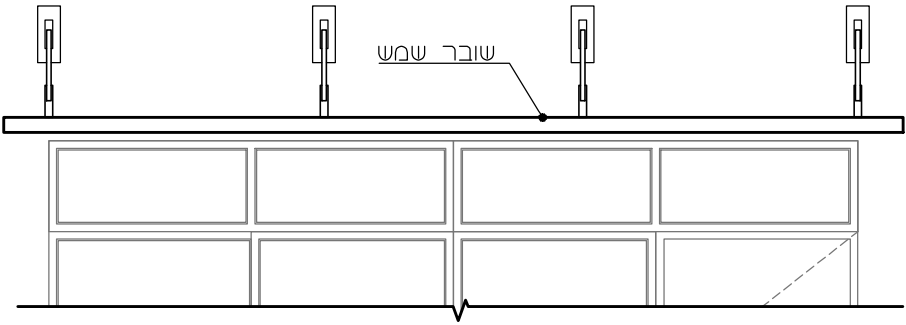
מערכת	3 חלונות קיפ ציד עליון פתיחה פנימה כולל סגורת בפח אלומיניום 2ממ ביניהם מורכב על משקוף נסתר מפח מגולוון החרון עשוי מפרופילים צבועים קרלי 4500 או שטע בעובי 1/5 מ"מ
פרזול	פרזול בגוון האלומיניום.
זיגוג	זכוכית 6 מ"מ, מחוסמת שקופה זיגוג לפי דרישות ת"י 1099 על חלקיו.
תריס	נ"א
הערות	<ul style="list-style-type: none"> על הקבלן לספק שרטוטי הרכבה (SHOP DRAWINGS) לביצוע, לתאמת ולאשרם עם האדריכל. על הקבלן לספק דוגמא לאישור האדריכל קודם ביצוע העבודה. כל העבודות לפי מפרט טכני אלומיניום.

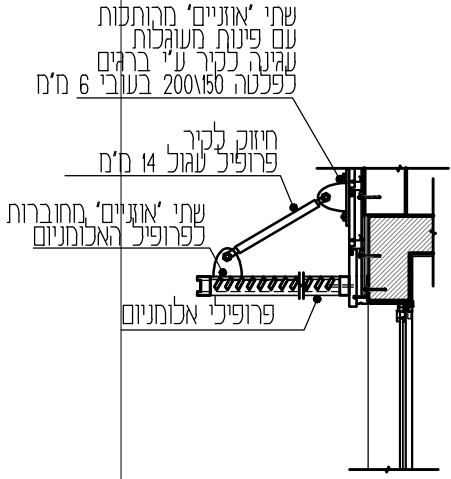
גני ילדים 6 כיתות מגרש 218 בית שמש	המבצע אחראי לבדיקת התכניות והתאמתן בשטח. על המבצע לבקר את כל המידות ועל כל טעות או אי התאמה עליו להודיע למתכנן.			תאריך 23.06.2021 קנה מידה 1:50	מחזור <input checked="" type="checkbox"/> למכרז	לביצוע <input type="checkbox"/>	מחזור <input type="checkbox"/> לעיון <input type="checkbox"/>

CNF
 carmel & nathan feidman architects LTD
 ברמלי נתן פלדמן אדריכלים בע"מ
 המליץ & תל אביב, 5299905
 tel. 03.5204460 fax 03.5209905
 office@feldman-arch.co.il
 www.feldman-arch.co.il

רשימת אלומיניום

	שובר שמש אופקי מעל היציאות לחצר				תאור
	יציאות לחצר	מיקום	משטחה	מידות	52.5 מ"א






חזית חתך

יש לקחת בחשבון את הציפיים שעל הקיר לצורך הזמנת המשקוף	תכנית
---	-------

	רשת	שובר שמש אופקי מעל חלון מפרופילי אלומיניום עפ"י פרט	מערכת
	סורג	חיזוק לקיר פרופיל עגול 14 מ"מ במרחק לפי הנחיות יועץ קונסטרוקציה עפ"י פרט	פרזול
	פרטים	אורך לפי תכנית קומה א'	זיגוג
	גמר	גוון RAL לפי בחירת האדריכל ובהתאם לדרישות המפרט הטכני	תריס

הערות

- * על הקבלן לספק שרטוטי הרכבה (SHOP DRAWINGS) לביצוע, לתאמתם ולאשרם עם האדריכל.
- * על הקבלן לספק דוגמא לאישור האדריכל קודם ביצוע העבודה.
- * כל העבודות לפי מפרט טכני אלומיניום.

גני ילדים 6 כיתות מגרש 218 בית שמש	המבצע אחראי לבדיקת התכניות והתאמתן בשטח. על המבצע לבקר את כל המידות ועל כל טעות או אי התאמה עליו להודיע למתכנן.				 carmel & nathan feidman architects LTD ברחמי ונתן פלדמן אדריכלים בע"מ המליץ & תל אביב, 5329505 tel. 03.5204460 fax 03.5209905 office@feldman-arch.co.il www.feldman-arch.co.il
	1:50	קנה מידה	23.06.2021	תאריך	
	<input type="checkbox"/> לביצוע	<input checked="" type="checkbox"/> למכרז	<input type="checkbox"/> לעיון	מהדורה 1	