

רשימת פרטים:

אבני שפה ותיחום	
אבן גן במיפולס הריצוף	1א
חגורה סמויה	2א
פתח לעץ בריצוף	3א
אורור שורשים	4א
אבן עליה לרכב ע"פ מהנדס כבישים	5א
אבן שפה ע"פ מהנדס כבישים	6א
ריצופים וחפויים	
ריצוף מדרכה	1ב
ריצוף למעבר כלי רכב	2ב
פסי נגישות לפני מעבר חצייה	3ב
ריצוף ריפרפ אבן טבעית	4ב
שביל אספלט עם אבן גן טבעית	5ב
שונות	
מגן לעץ במדרכה	1ג
מסלעה	2ג
ריהוט רחוב	
אשל	1ד
מערכת ישיבה עגול	2ד
ספסל זהר רדיוס	3ד
אשפתון מצדה	4ד
ברזיית אלמוג	5ד

מהדורות		
		6
		5
		4
		3
		2
23.09.2019	מהדורה למכרז	1
תאריך	שינויים והערות	מהדורה

המבצע אחראי לבדיקת התכניות ולהתאמתן למקום על כל טעות או אי התאמה עליו להודיע למתכנן אין לקבוע מידות ע"י מדידה מהשרטוט אין לבצע תכנית זו ללא היתר בניה בתוקף אין לבצע העתקת/כריתת עצים ללא היתר מפקיד היערות

הפרוייקט:

ישעי אזור תעשייה

התוכנית:

חוברת פרטים

<input type="radio"/> לעיון	<input checked="" type="radio"/> למיכרז	<input type="radio"/> לביצוע
המתכנן:	המאשר:	
רון כהן	אורי הנאור	
קנה מידה:	מהדורה:	מס' פרויקט:
משתנה	1	6039
מס' חוברת:	תאריך:	שם הקובץ:
LA-02b	28.2.21	S-SH_ pratim.dwg

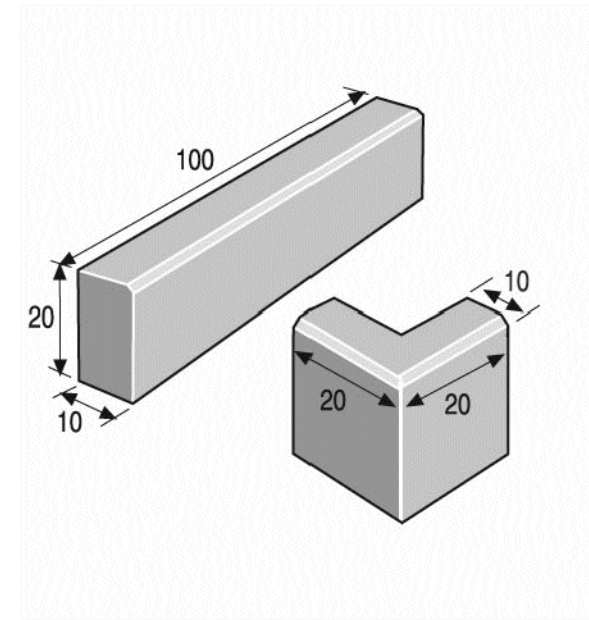
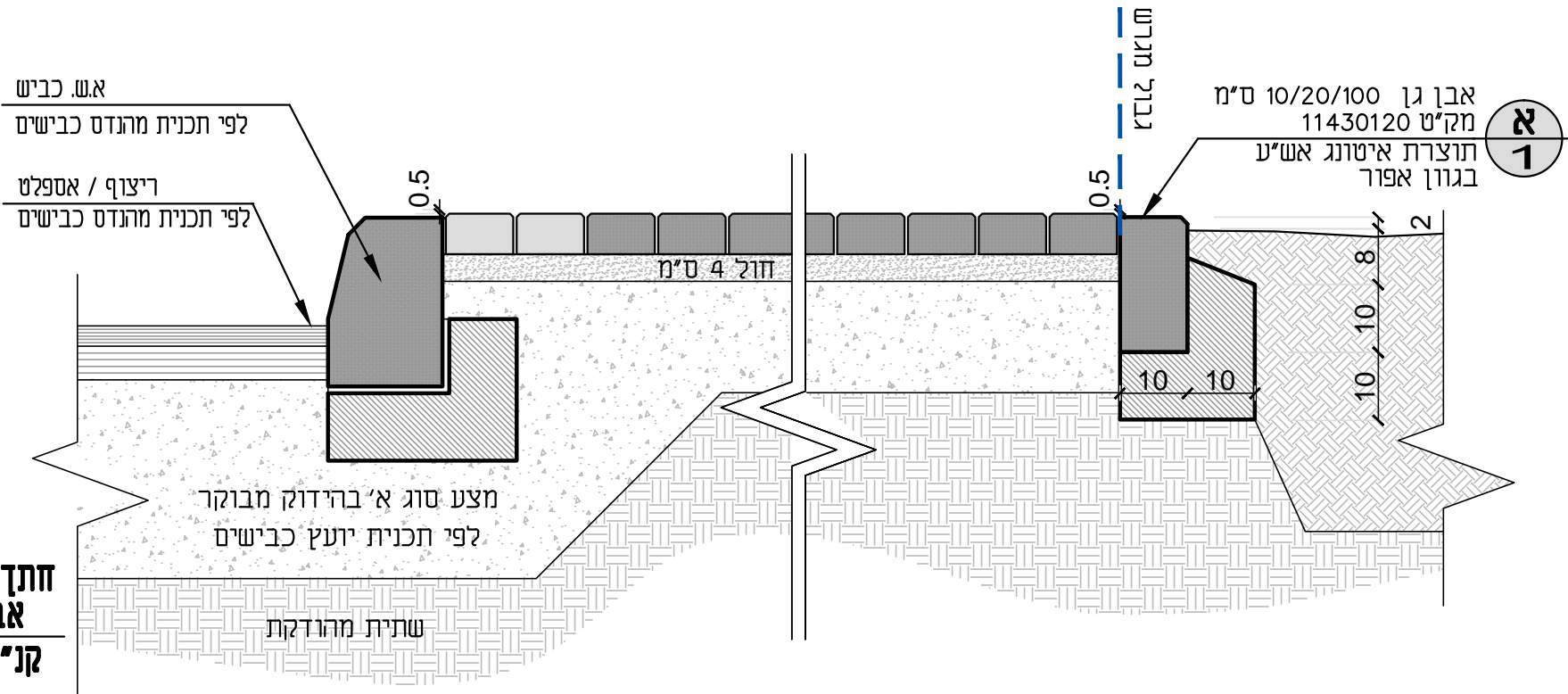
טלפון 08-6755886
פקס 08-6754773
פרדס רימונים 49 ברכיה
office @ rimon-land.co.il



א.ש. כביש
לפי תכנית מהנדס כבישים

ריצוף / אספלט
לפי תכנית מהנדס כבישים

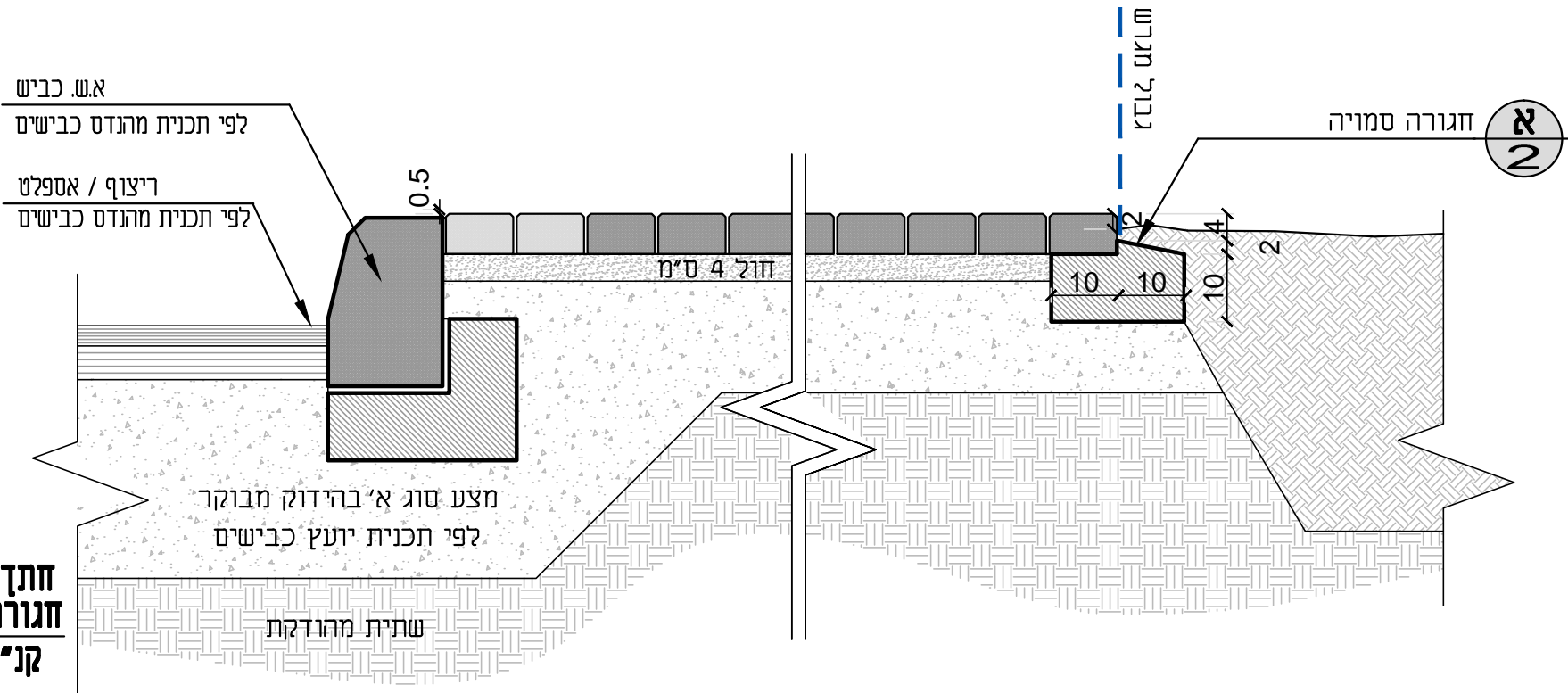
חתך אופייני
אבן גן
קני"מ 1:10



א.ש. כביש
לפי תכנית מהנדס כבישים

ריצוף / אספלט
לפי תכנית מהנדס כבישים

חתך אופייני
חגורה סמויה
קני"מ 1:10



הערות

1. אבן גן 10/20/100 ס"מ: יש להשתמש באלמנטי פינה כמפורט להלן:
לא יותר חיתוך האבן, למעט במיקרים בהם לא ניתן להשתמש באלמנטיים אלה.
א. אבן גן פינה חיצונית מק"ט 11430250, תוצרת איטונג אש"ע
ב. אבן גן פינה פנימית מק"ט 11430260, תוצרת איטונג אש"ע

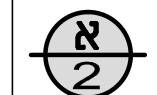
מיספר פרט



**אבן גן
במיפלים הריצוף**

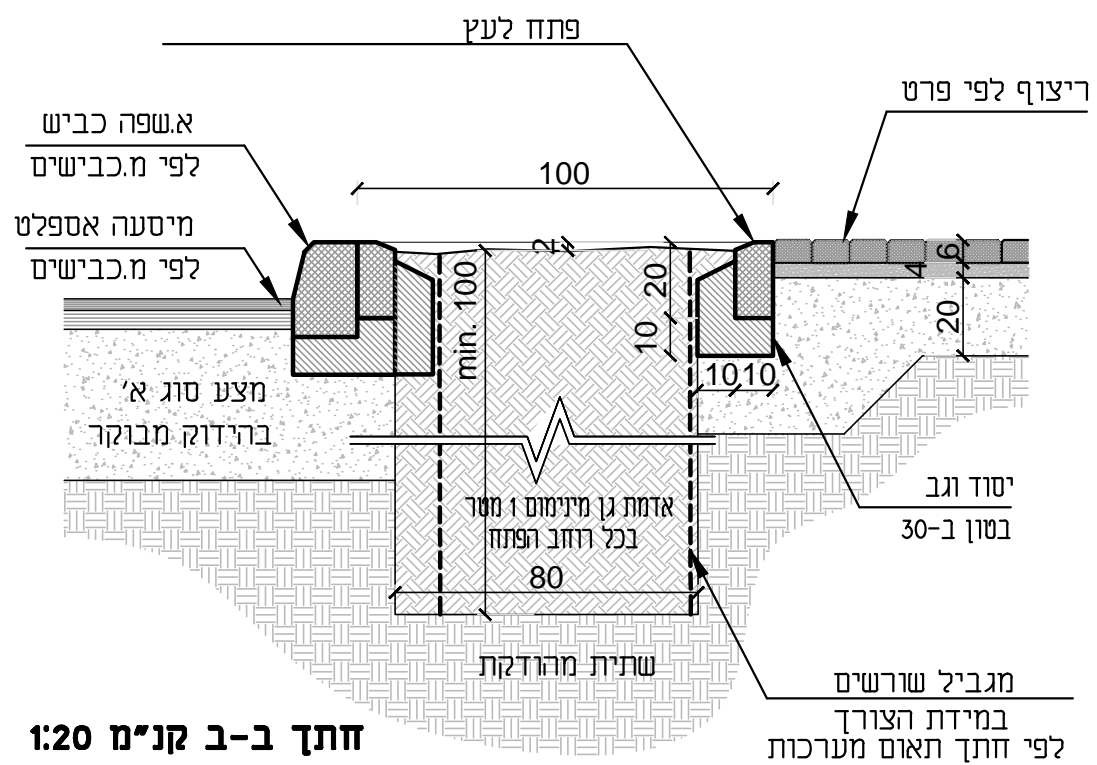
**חגורה
סמויה**

מיספר פרט

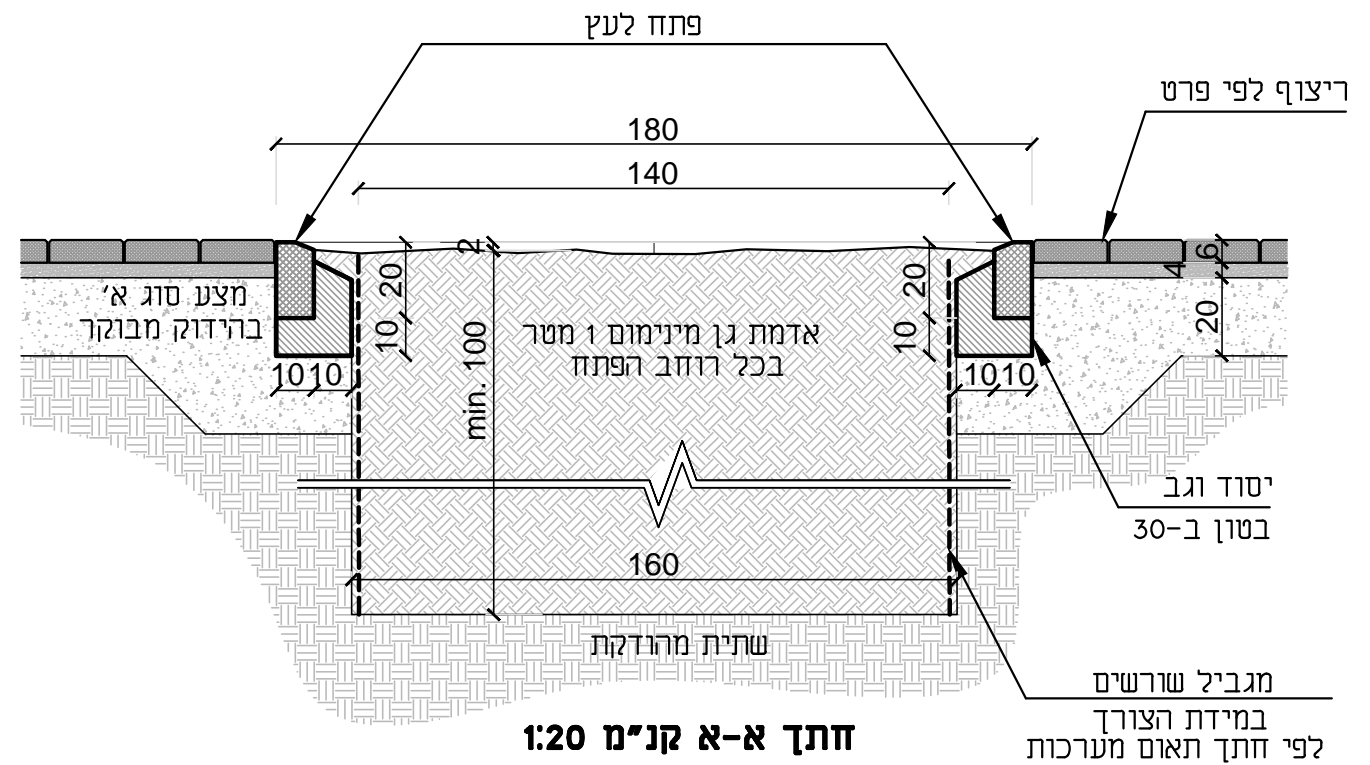


מיספר פרויקט: 2251
קנה מידה: 1:10
תאריך עידכון: 23.09.2019

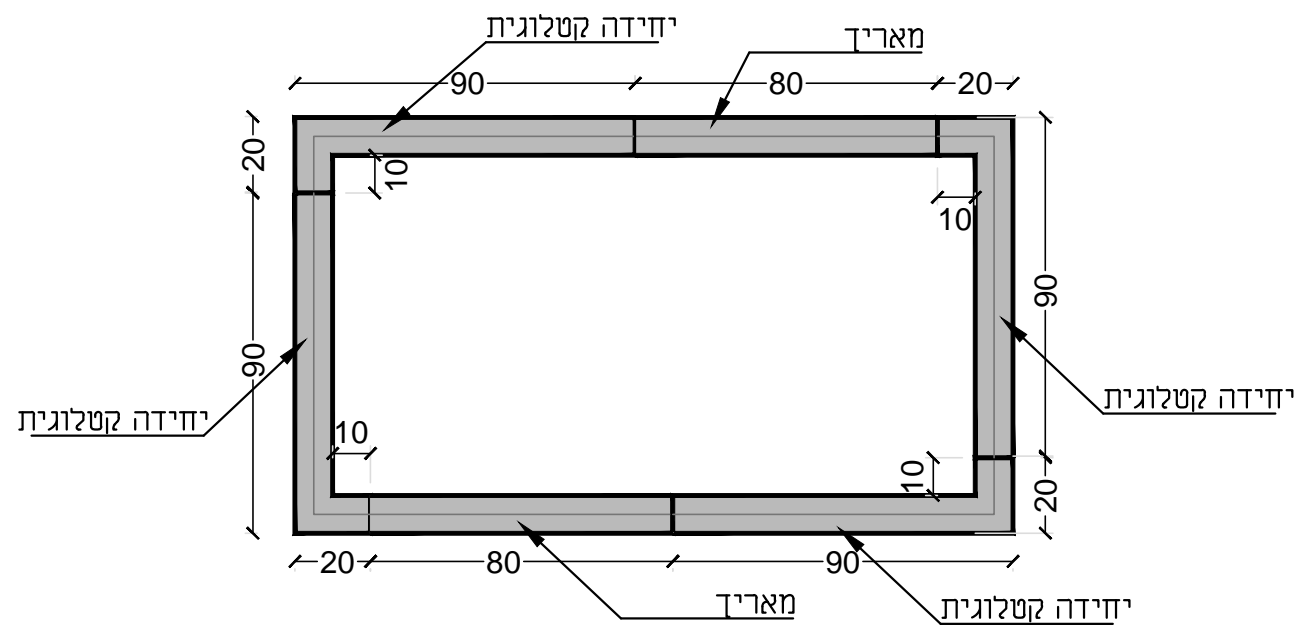




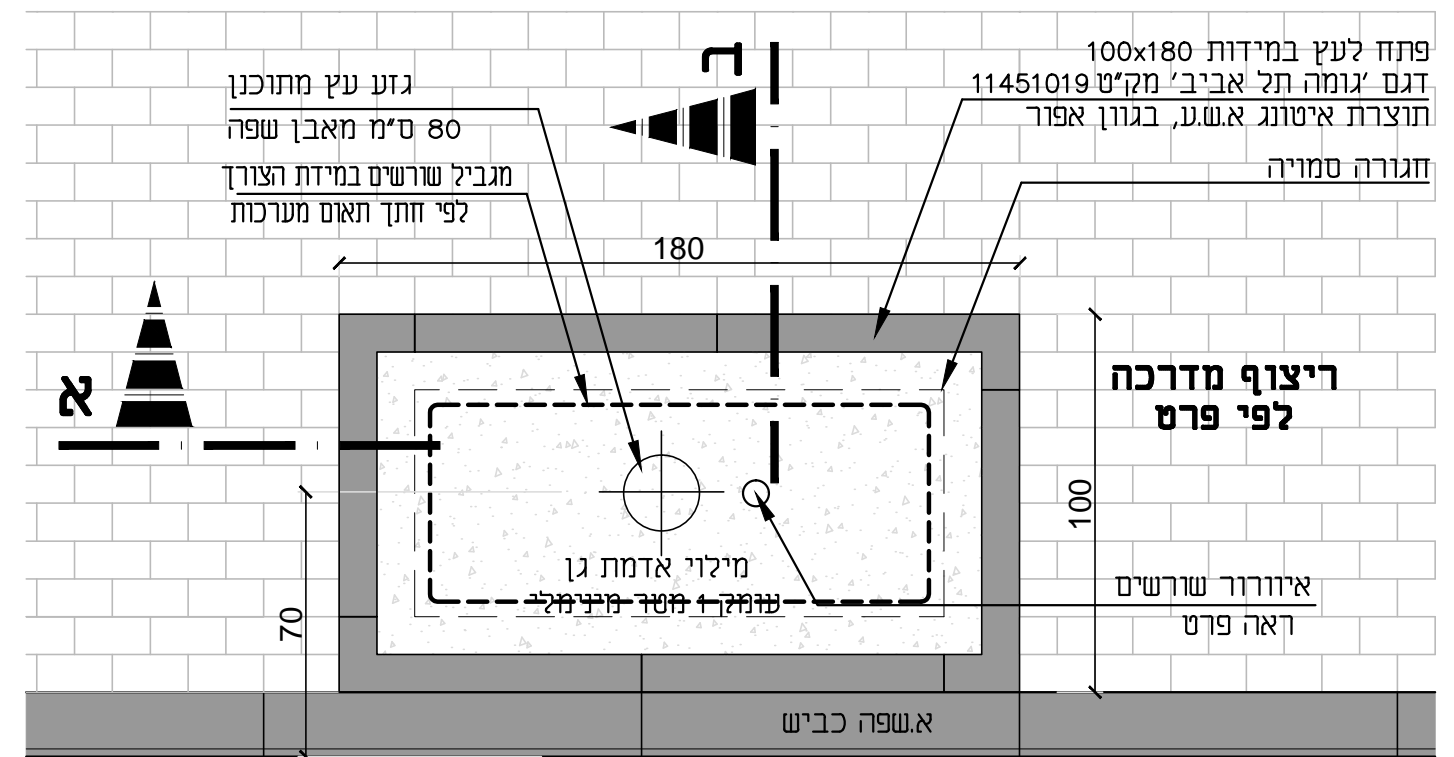
חתך ב-ב קני"מ 1:20



חתך א-א קני"מ 1:20

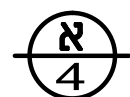


סה"כ לגומה:
4 יחידות קטלוגיות
2 יחידות מאריכים מחיתוך יחידה קטלוגית



קטע תכנית אופיינית קני"מ 1:20

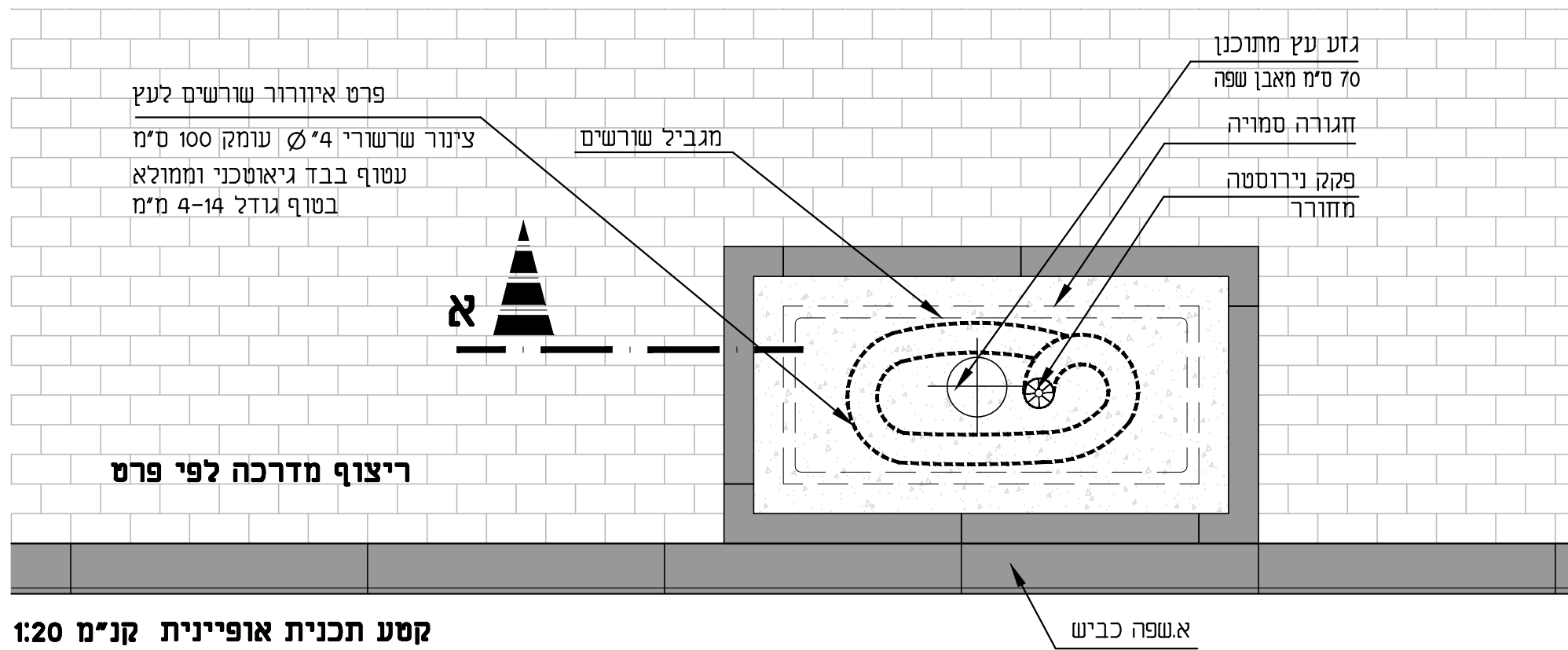
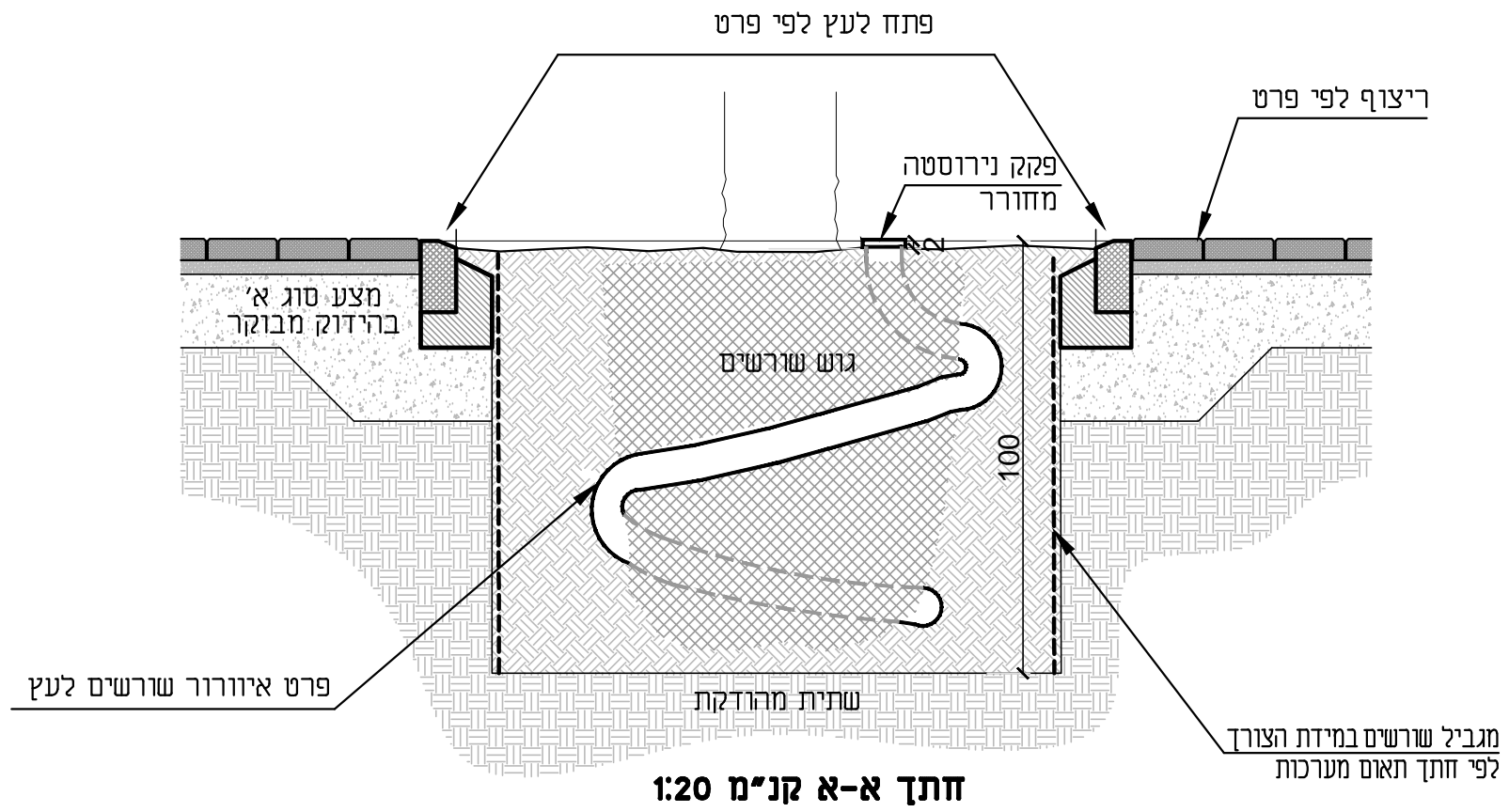
מיספר פרט



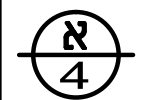
פתח לעץ בריצוף
180x100

מיספר פרויקט: 6039
קנה מידה: 1:20
תאריך עידכון: 08.03.2021





מיספר פרט



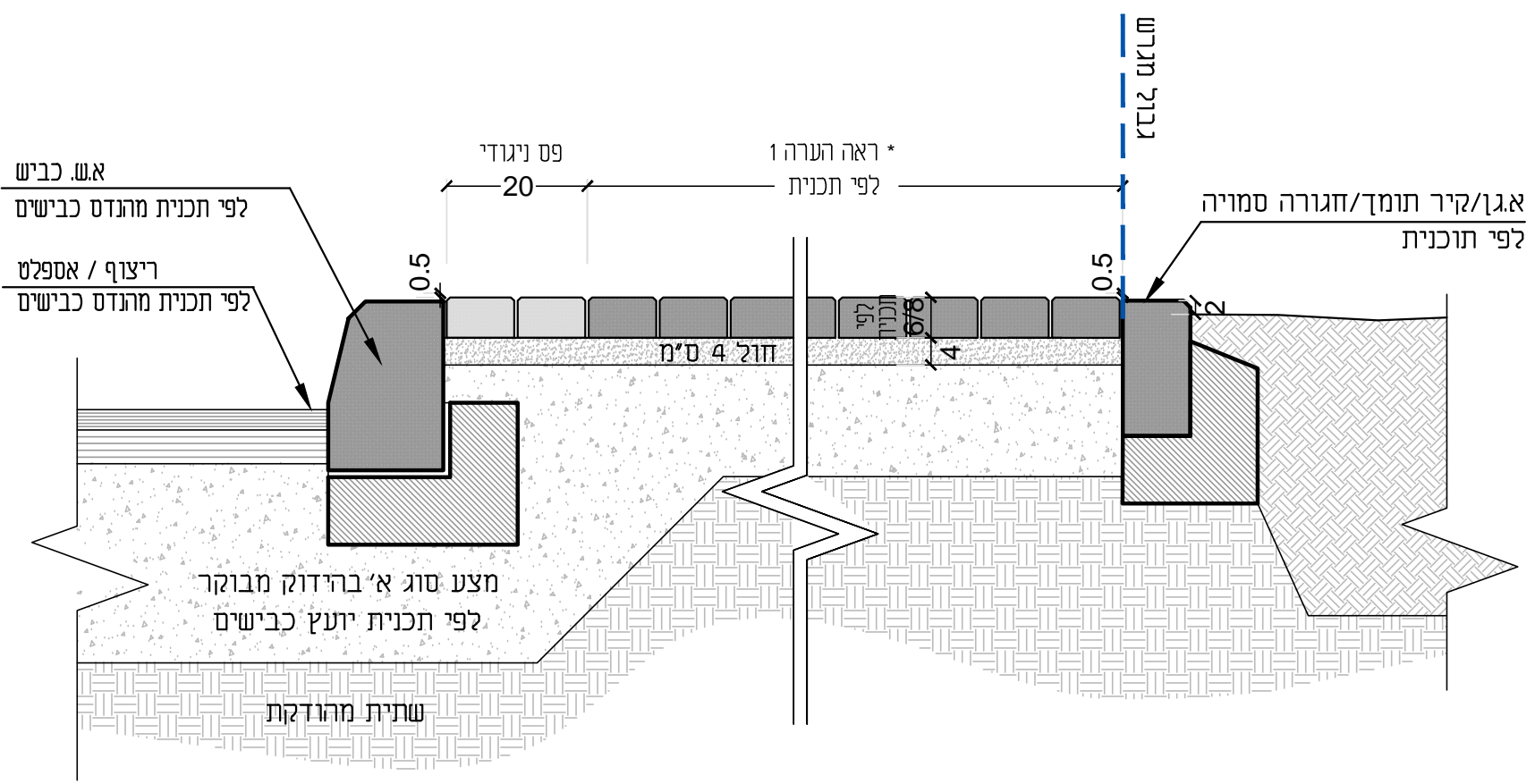
איורור שורשים

מיספר פרויקט: 6039

קנה מידה: 1:20

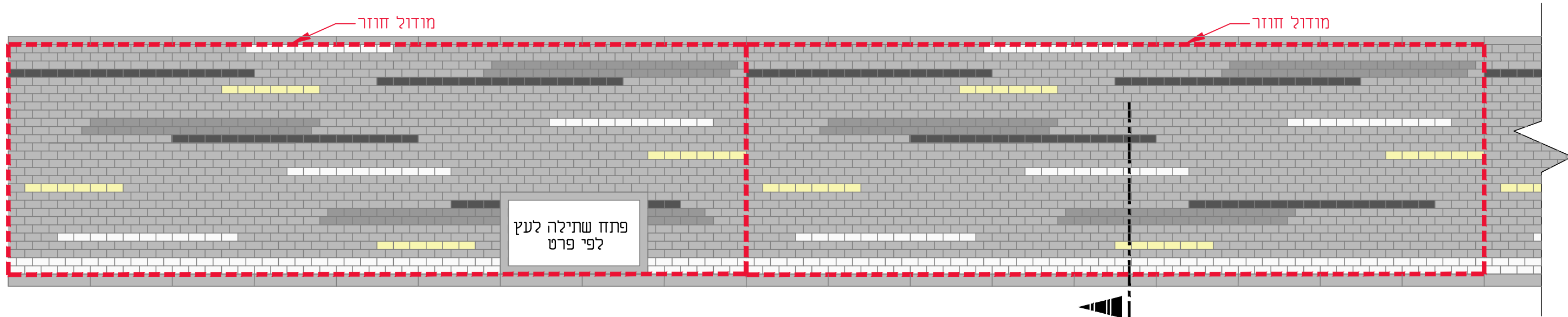
תאריך עיזכון: 08.03.2021





חתך אופייני
קני"מ 1:10

הערות:	
12711006	אבן משתלבת 10x20 ובעובי 6 ס"מ מק"ט 12711006 תוצרת איטונג או ש"ע, בגוונים: ריצוף מדרכות -
12711008	אבן משתלבת 10x20 ובעובי 8 ס"מ מק"ט 12711008 תוצרת איטונג או ש"ע, בגוונים: ריצוף למעבר כלי רכב -
75%	אפור -
7%	שחור -
5%	שחור גרפיט -
11%	לבן -
2%	כורכרי -
אופן ההנחה כמסומן בפרט	



קטע תכנית אופייני
קני"מ 1:20

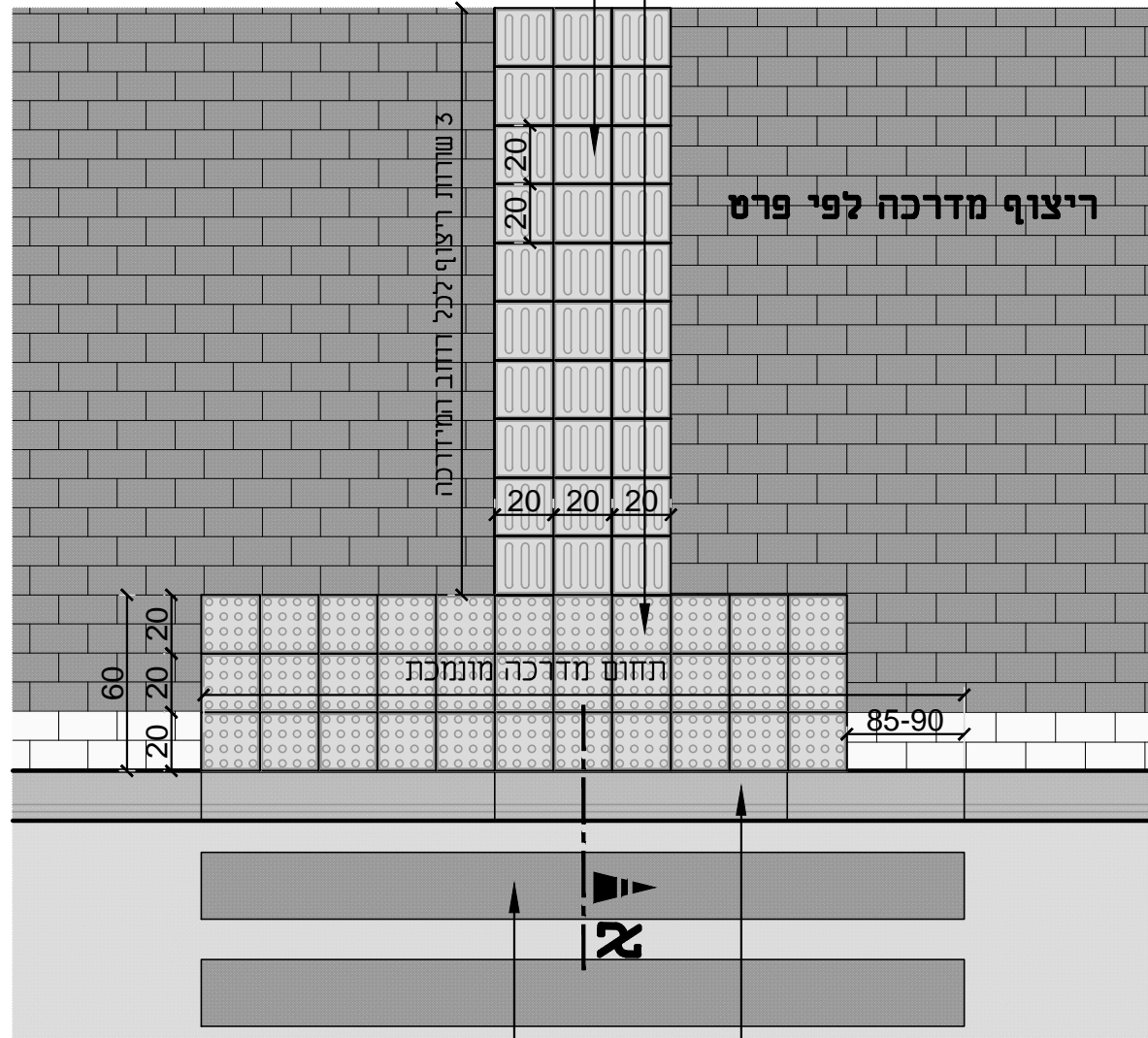
מיספר פרט	מיספר פרט	מיספר פרויקט: 6039	
1	2	קנה מידה: 1:10/1:20	
ריצוף מדרכה		תאריך עידכון: 08.03.2021	
ריצוף למעבר כלי רכב			

הערה:

1. במידרכות צרות בהן לא ניתן להשאיר מרווח פנוי ברוחב 90 ס"מ תונמך המידרכה לכל רוחבה.

אבן סימון לעיוורים עם פסים מובילים
20/20/6 ס"מ בגוון כורכרי
מק"ט 12860506, תוצרת איטונג או ש"ע

אבן סימון לעיוורים עם בליטות
20/20/6 ס"מ בגוון כורכרי
מק"ט 12860706, תוצרת איטונג או ש"ע

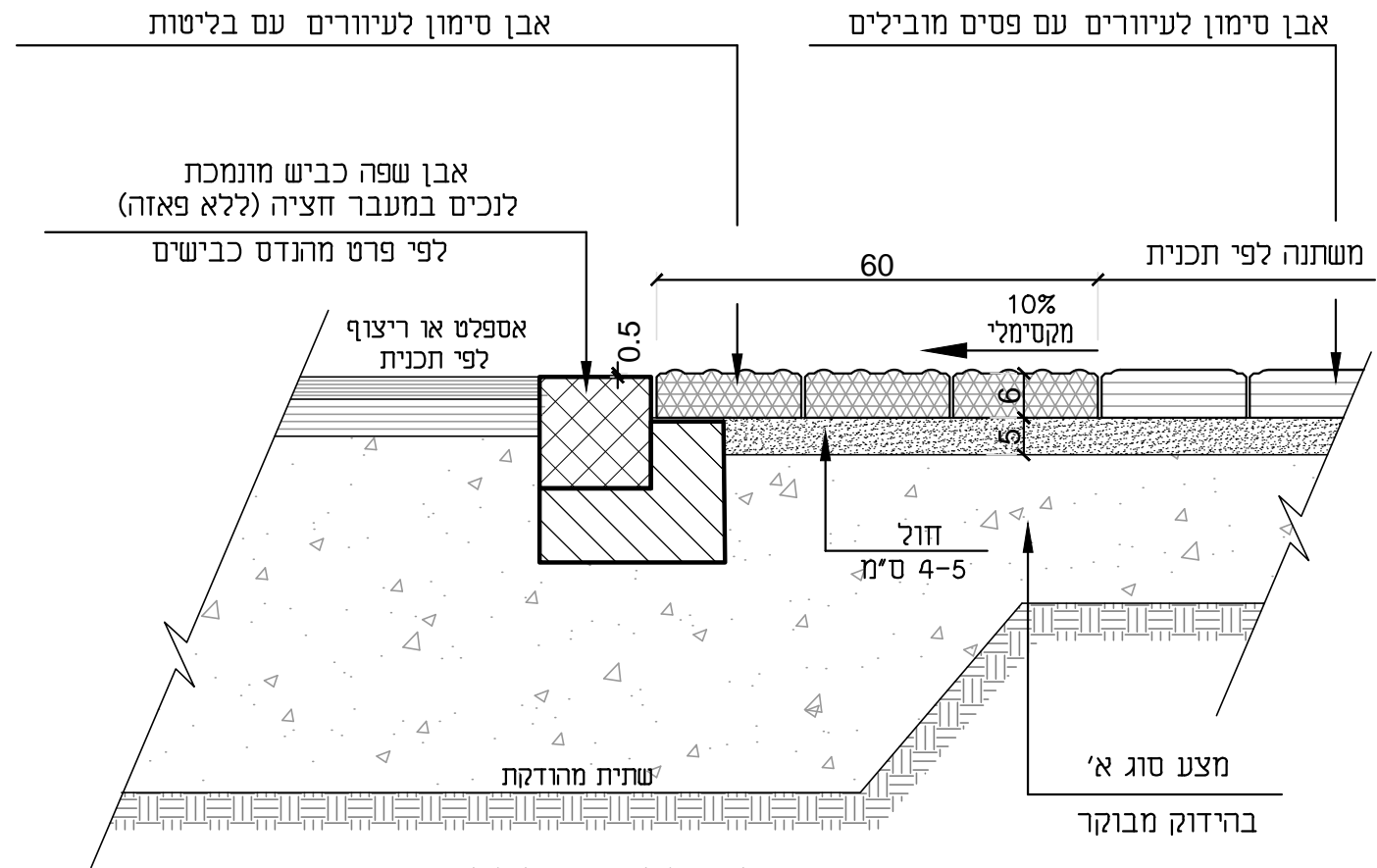
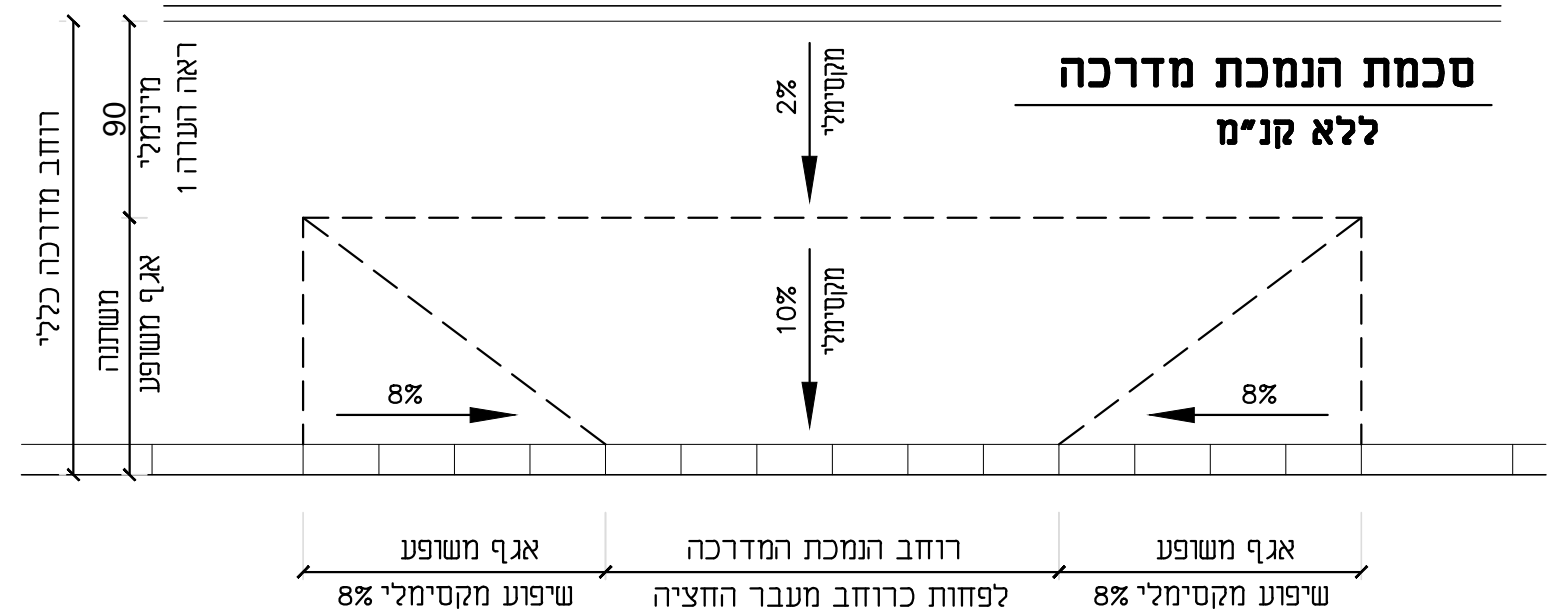


מעבר חציה
רוחב לפי תכנית תנועה

א.ש.כביש מונמכת
לפי תכנית מ.כבישים

קטע תכנית אופיינית - פס אזהרה לפני מעבר חציה

תכנית קנ"מ 1:25



הנמכת מידרכה

חתך א-א קנ"מ 1:10

מיספר פרט



פסי נגישות לפני מעבר חציה

מיספר פרויקט: 6039

קנה מידה: 1:10 / 1:25

תאריך עידכון: 08.03.2021

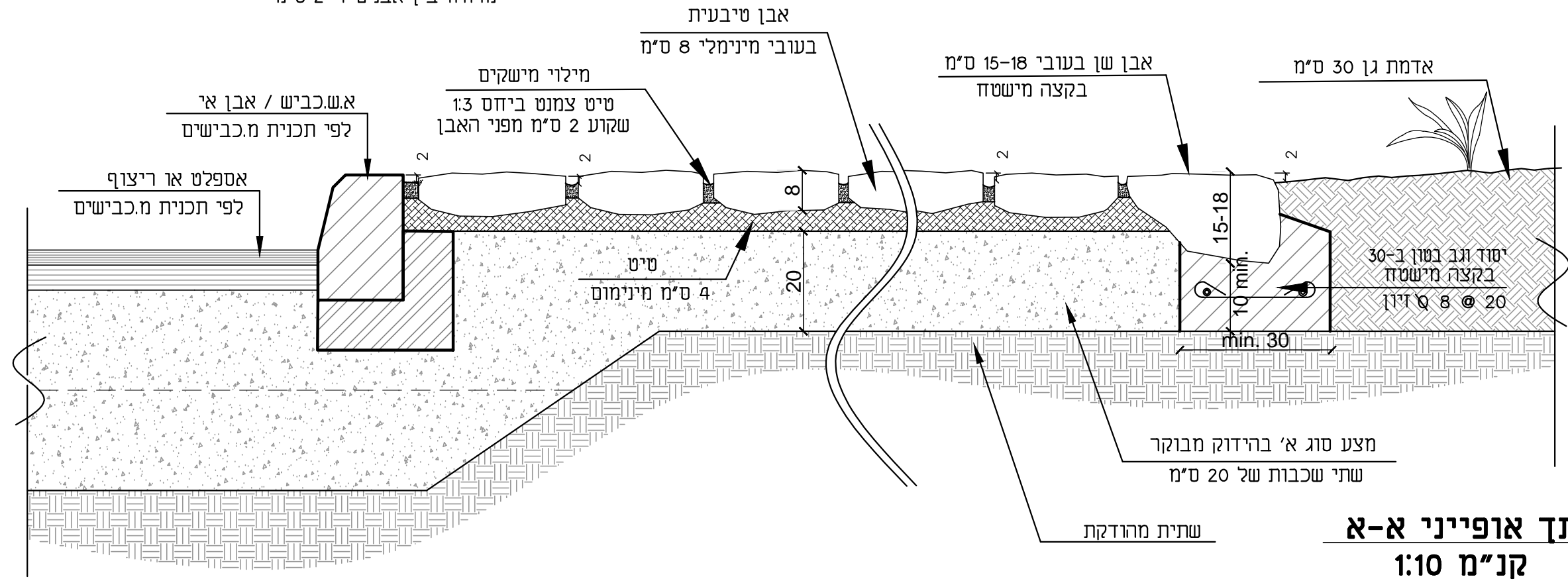
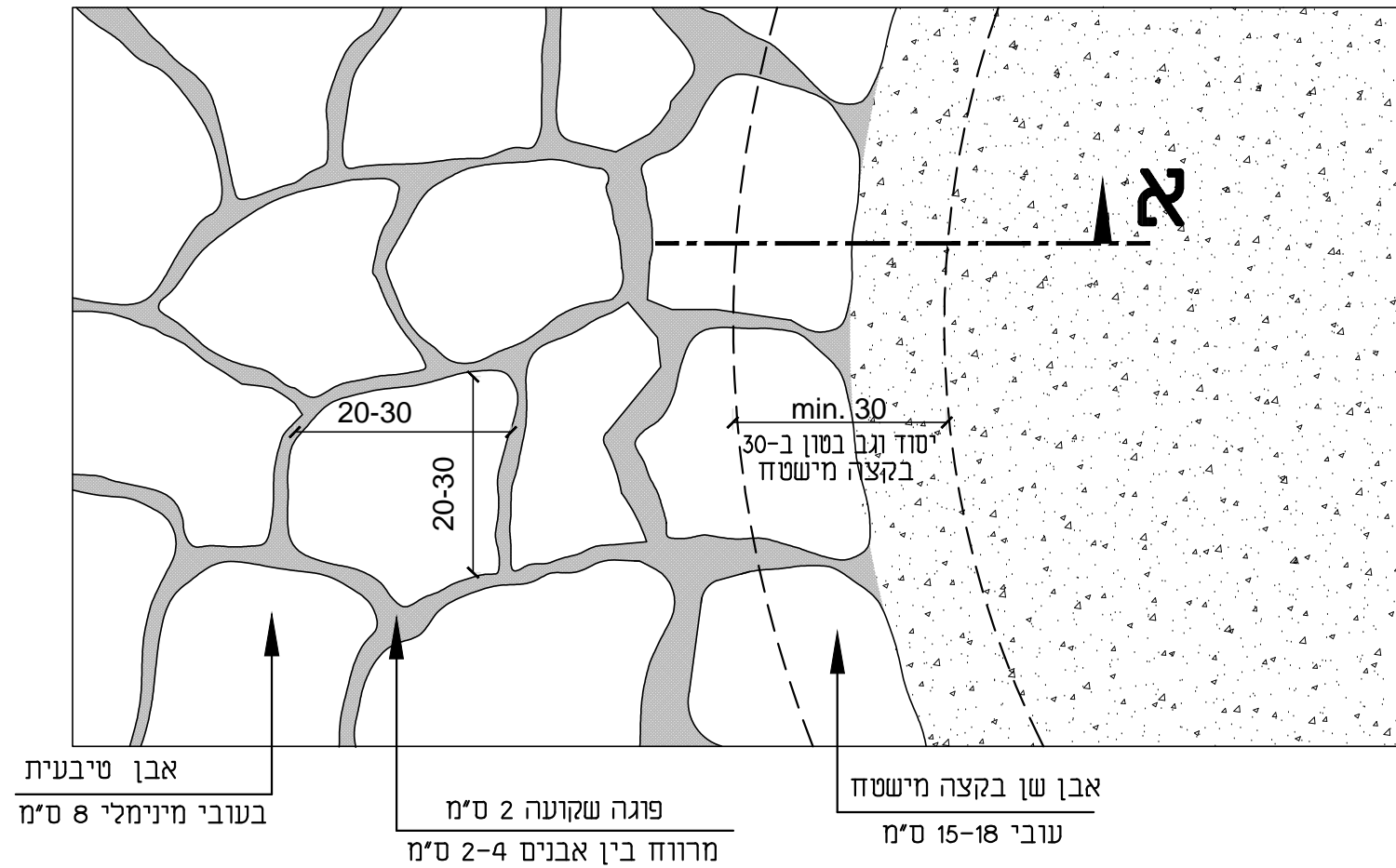


קטע תכנית אופייני

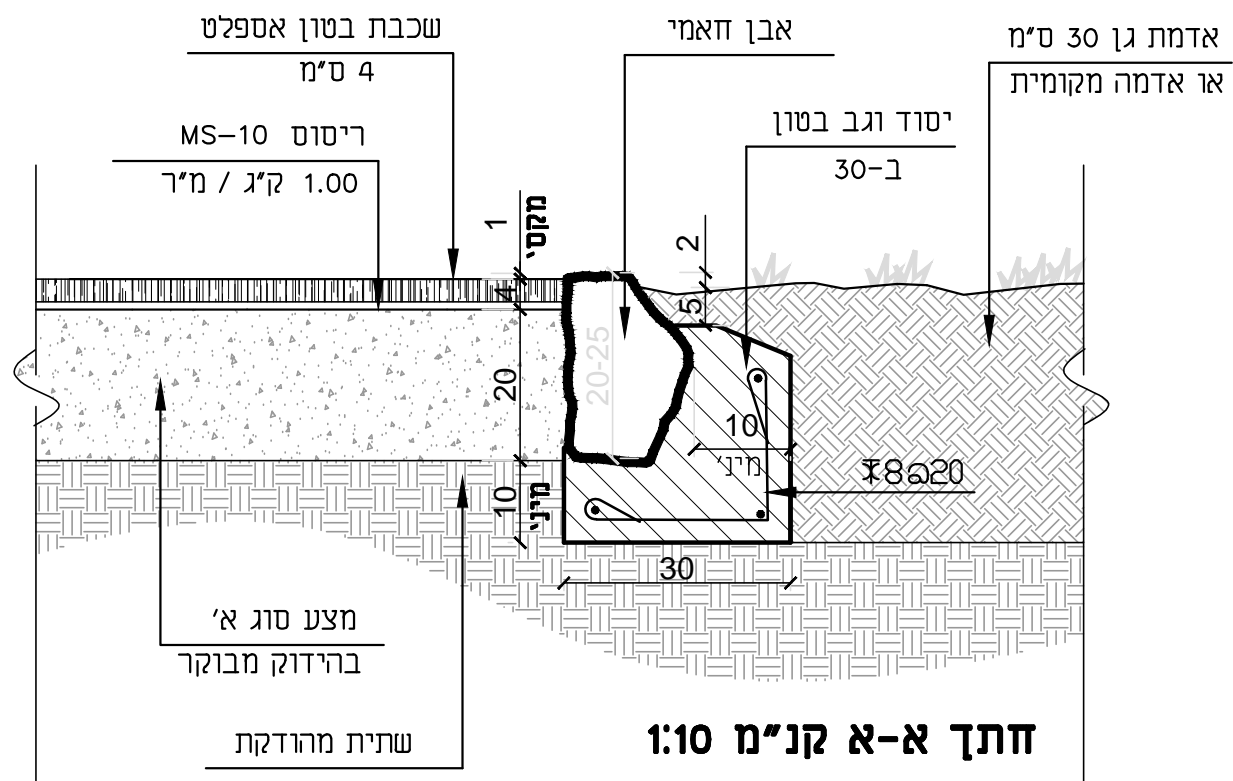
קנ"מ 1:10

הערות

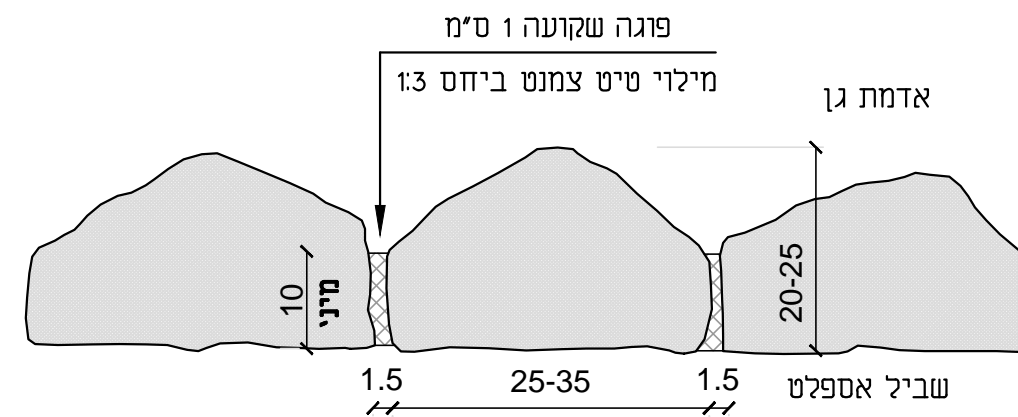
1. סוג האבן: אבן טיבעית קשה
2. גוון האבן וצורת העיבוד לפי בחירת אדריכל הנוף.
3. יש לאשר דוגמא ע"י אדריכל הנוף.
4. מילוי מישקים בטיט צמנט ביחס 1:3.
5. גודל אבן במירב השטח 20-30 ס"מ
6. לא יותר שימוש באבנים עם פחות מ- 4 צלעות. גודל אבן מינימלי 15x15 ס"מ



חתך אופייני א-א קנ"מ 1:10



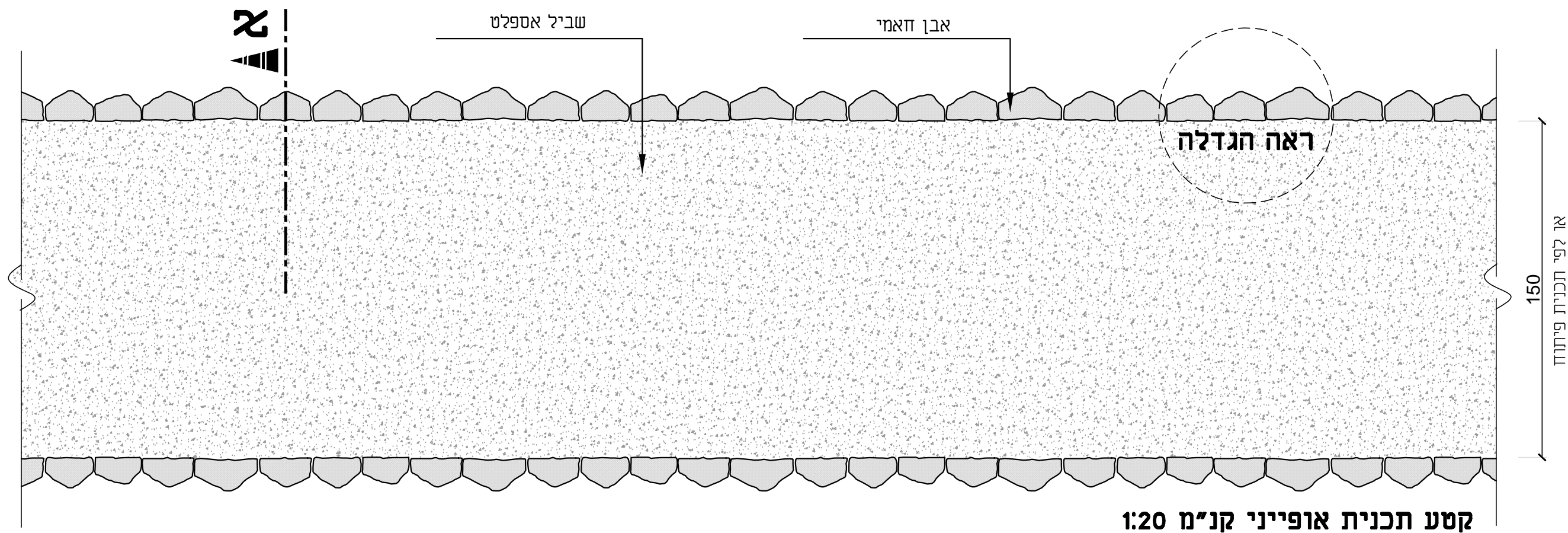
חתך א-א קנ"מ 1:10



אבן גן - תכנית מוגדלת קנ"מ 1:5

הערות:

1. אבן גן טיבעית: אבן חזאמי, סוג וגוון לפי בחירת אדריכל הנוף.
2. תואי שביל ואבן גן: הנחה ישרה או ברדיוס לפי תכנית פיתוח.
3. יש לבצע דוגמה לאישור אדריכל הנוף.



קטע תכנית אופייני קנ"מ 1:20

מיספר פרט



**שביל אספלט 4 ס"מ
אבן גן מאבן טיבעית**

מיספר פרויקט: 6039

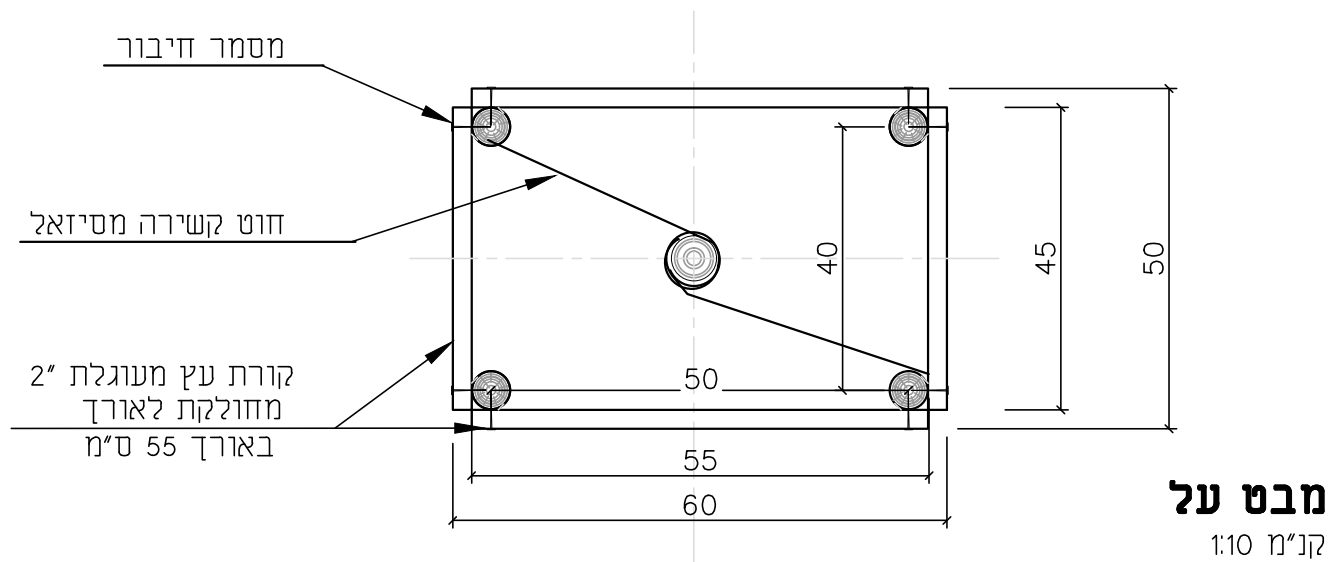
קנה מידה: 1:10 / 1:20

תאריך עידכון: 28.02.2021

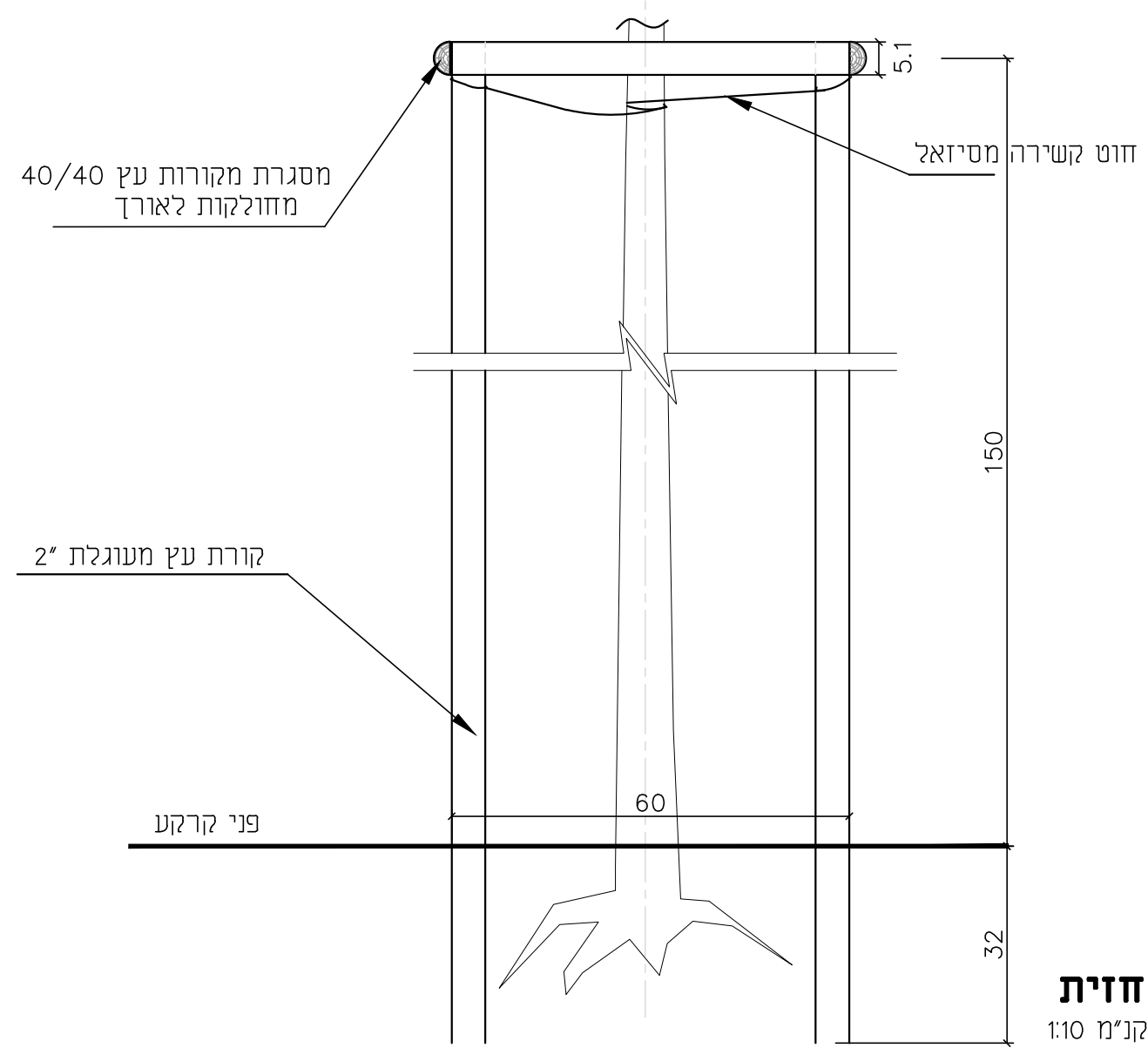




הערות:
קורת עץ מעוגלת ומטופלת ע"י אימפרגינציה



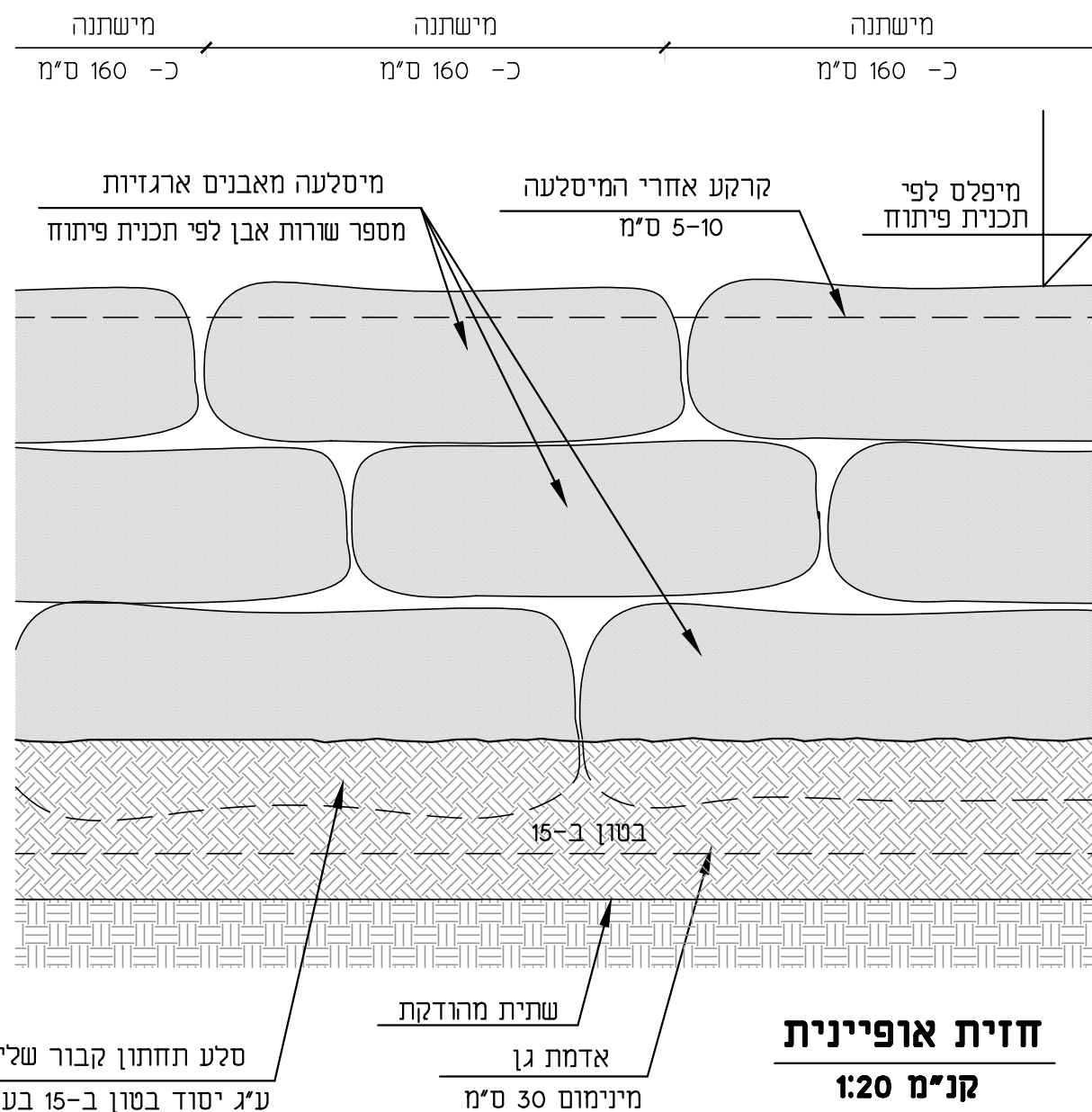
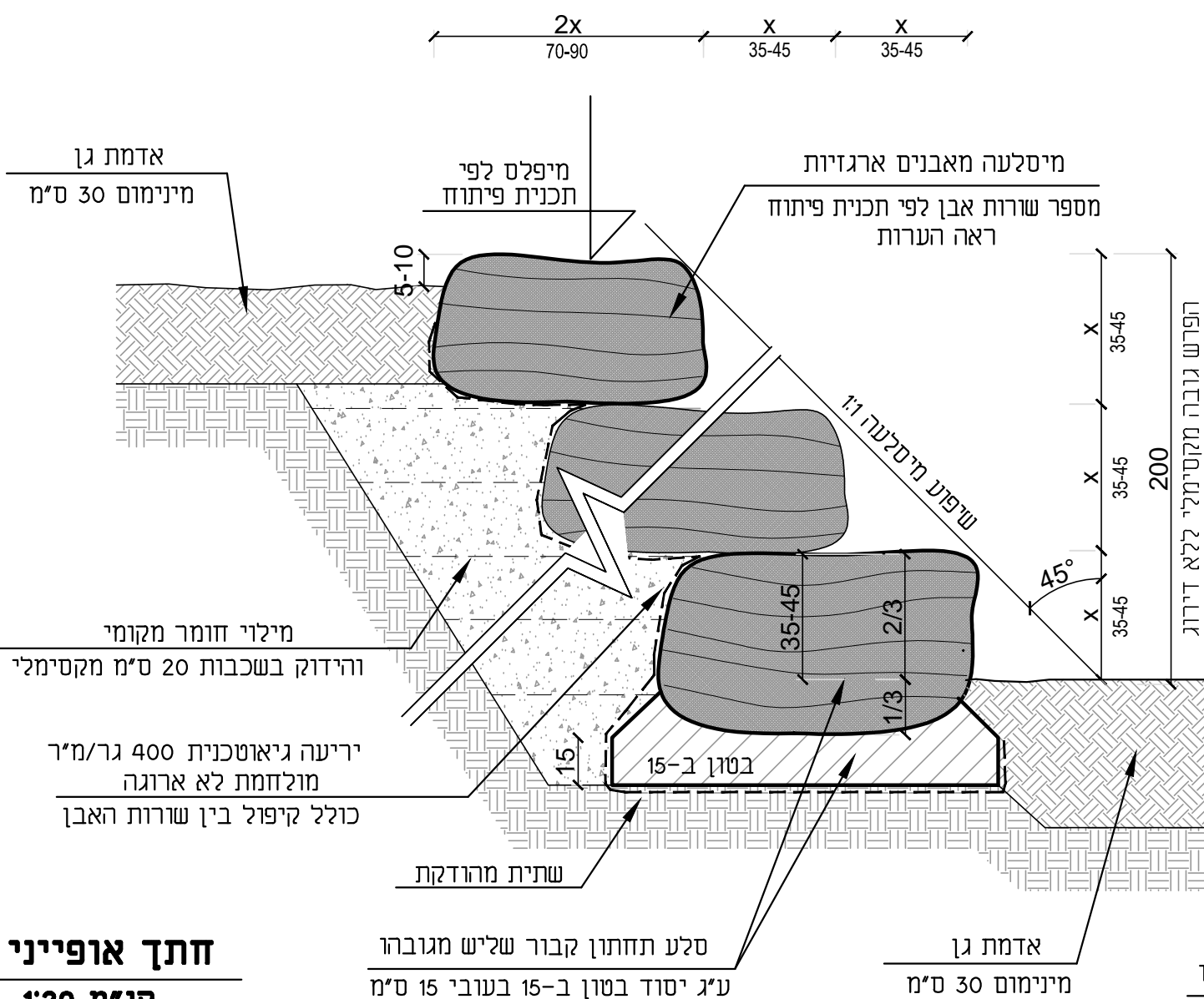
מבט על
קנ"מ 1:10



חזית
קנ"מ 1:10

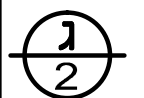
הערות כלליות

1. הסלעים יהיו בעלי צורה ארגזית (כולל חלק עליון שטוח).
2. פני הסלע יהיו בגוון טיבעי ובעלי אופי שיכבתי (עורקים אופקיים המשכיים).
3. סוג הסלע: סלע קשה מאבן גיר או דולומיט. יש לאשר דוגמה ע"י המתכנן.
4. גודל סלע אופייני: $0.4 \times 0.8 \times 1.6 = 0.51$ מ"ק אורך רוחב גובה
5. סלעים קצרים מ 1.5 מטרים יורשו בפינות ורדיוסים באישור מפקח.
6. הסלעים ינחו כן שהמידה הארוכה שלהם בניצב למידרון.
7. סלע תחתון יהיה קבור 1/3 מגובהו.
8. שיפוע המיסלעה, אלא אם צויין אחרת, יהיה 1:1.
9. מיפלט גובה אבן עליונה וצורת הנחה לפי תכנית פיתוח.



מיסלעה בשיפוע 1:1

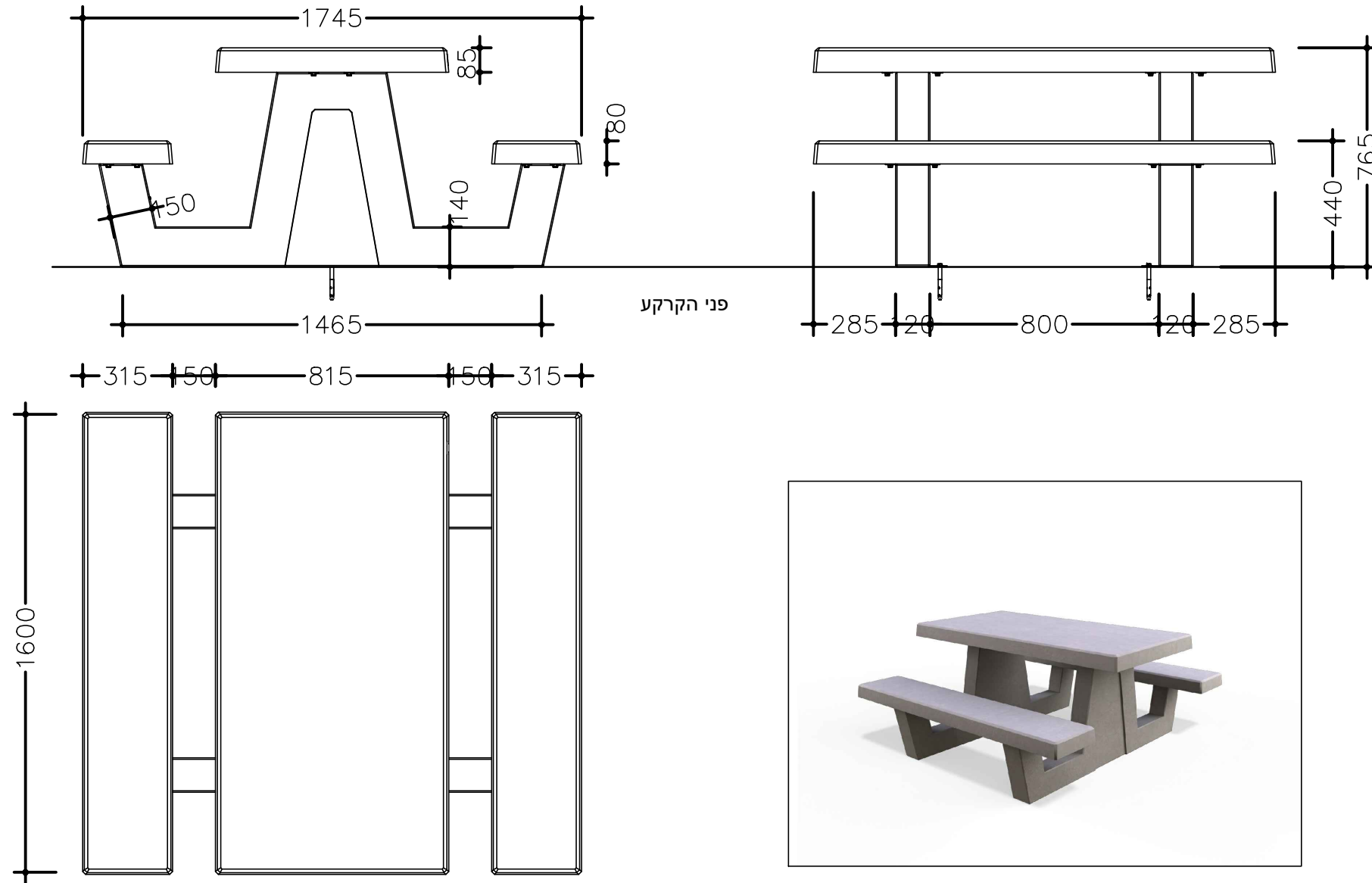
מיספר פרט



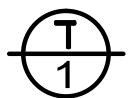
מיספר פרויקט:	6039
קנה מידה:	1:20
תאריך עידכון:	28.2.21



מערכת ישיבה דגם "פארק אשל", מק"ט 1700, תוצרת שחם אריכא או ש"ע
 כולל עיגון לפי דרישות יצרן



מיספר פרט



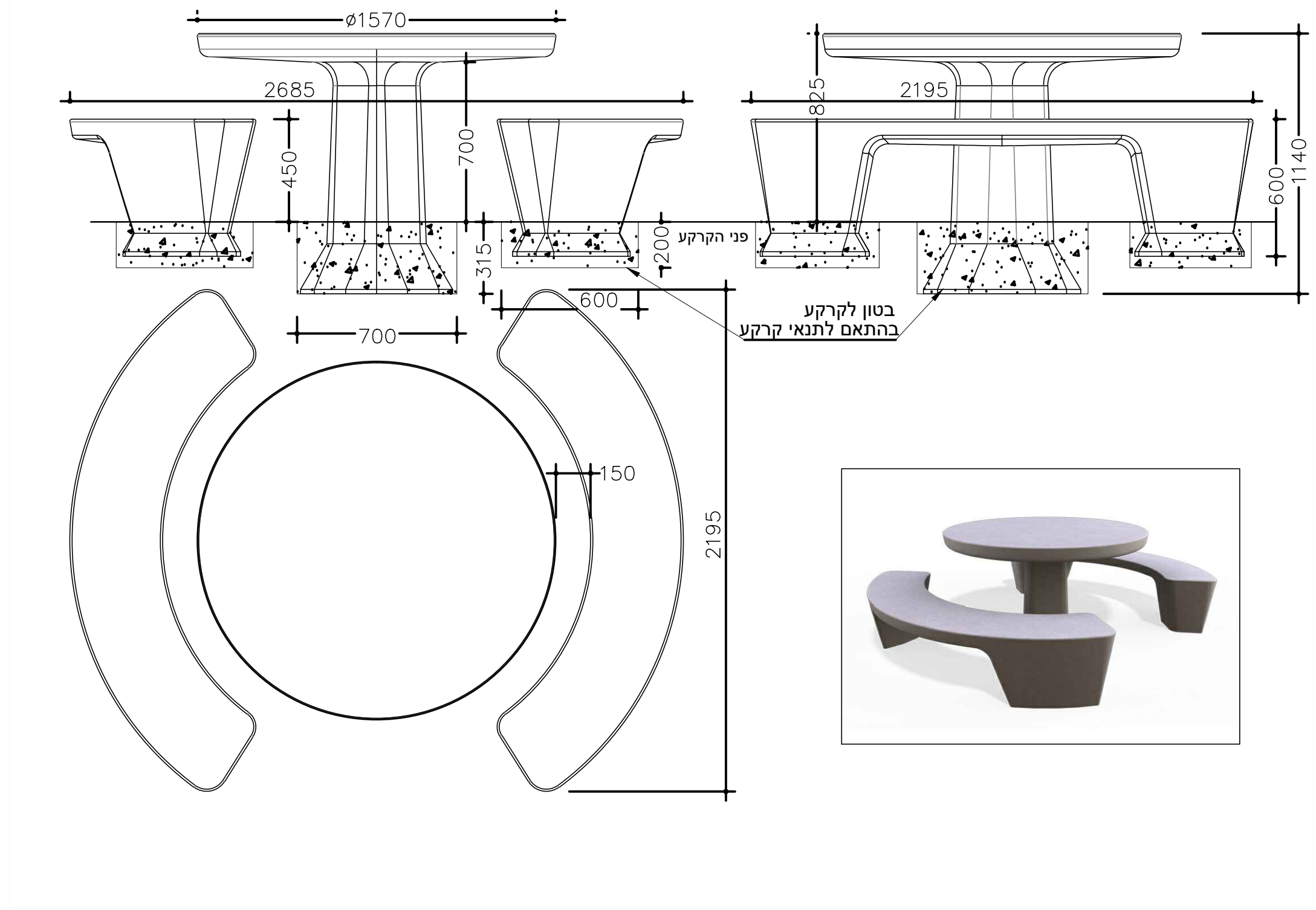
מיספר פרויקט: 6039

קנה מידה: 1:10 / 1:25

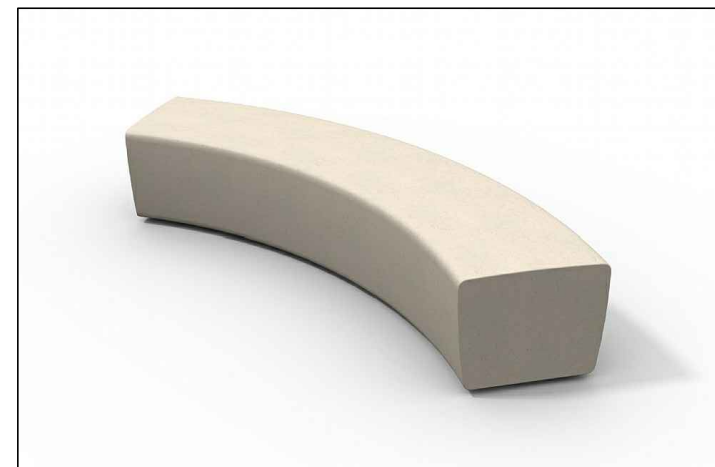
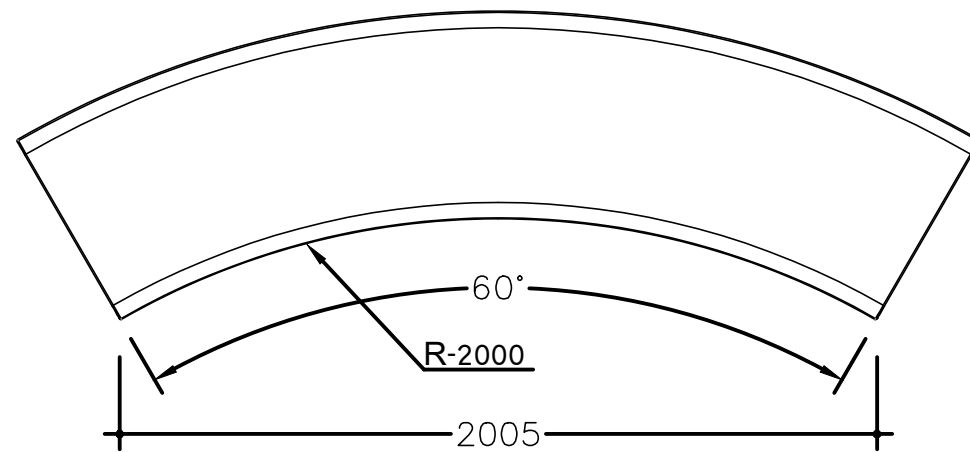
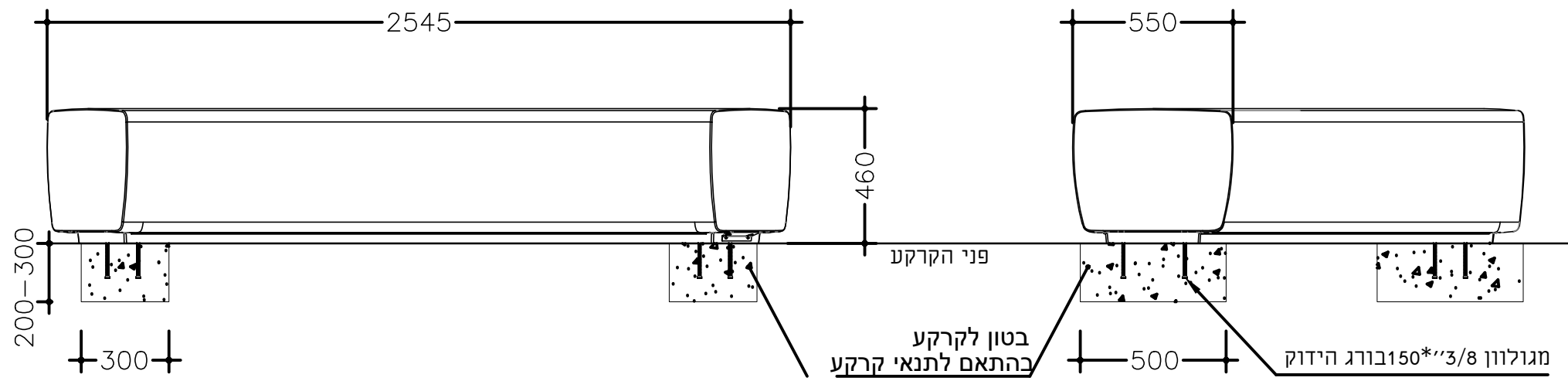
תאריך עידכון: 28.02.2021



מערכת ישיבה דגם פארק עגול, מק"ט 1705, תוצרת שחם אריכא או ש"ע
 כולל עיגון לפי דרישות יצרן



ספסל דגם "זהר רדיוס", מק"ט 1478, תוצרת שחם אריכא או ש"ע
 כולל עיגון לפי דרישות יצרן



מיספר פרט



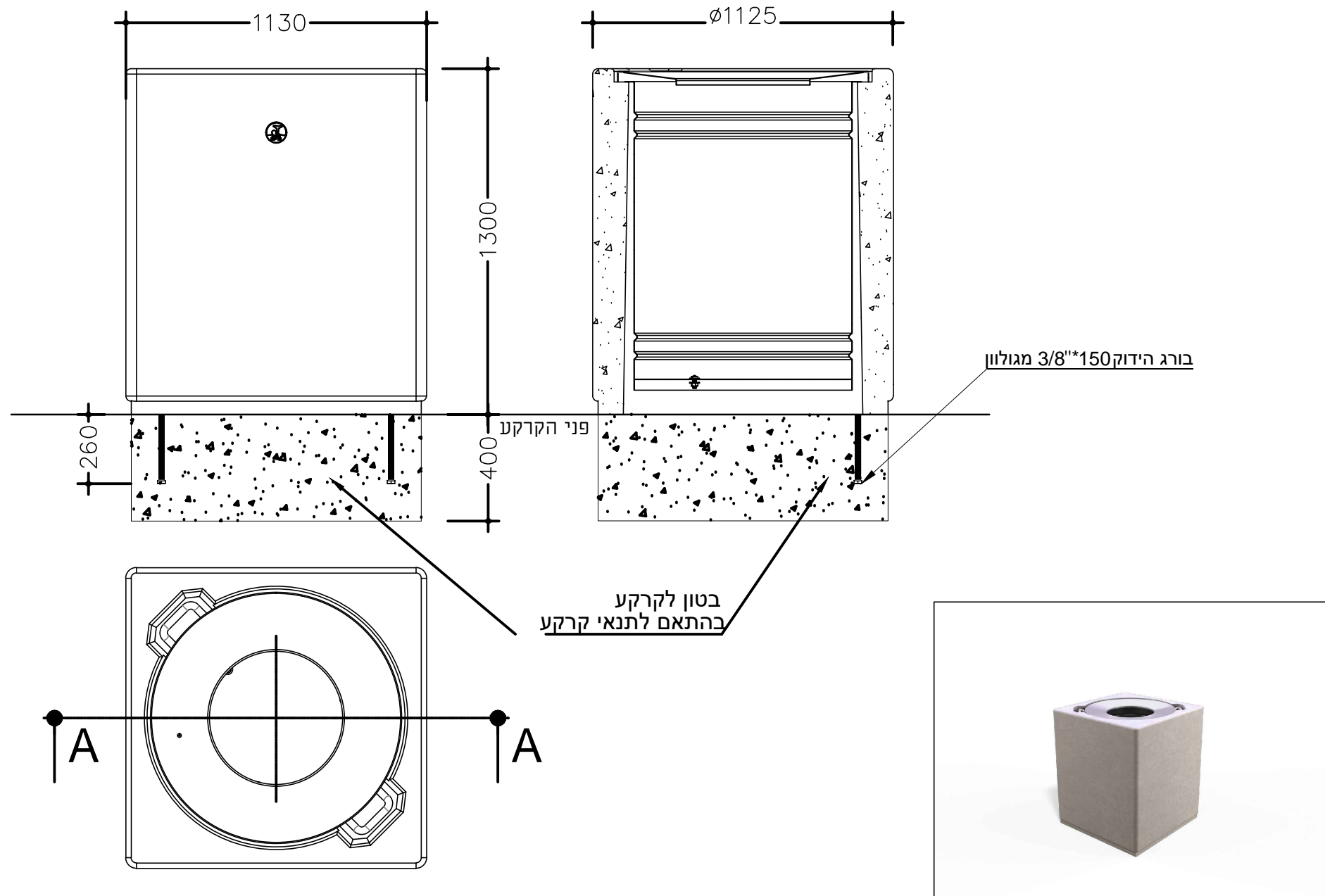
מיספר פרויקט: 6039

קנה מידה: 1:10 / 1:25

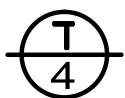
תאריך עידכון: 28.02.2021



אשפון דגם "מצדה מיכל מתכת", מק"ט 3630, תוצרת שזם אריכא או ש"ע
 כולל עיגון לפי דרישות יצרן



מיספר פרט

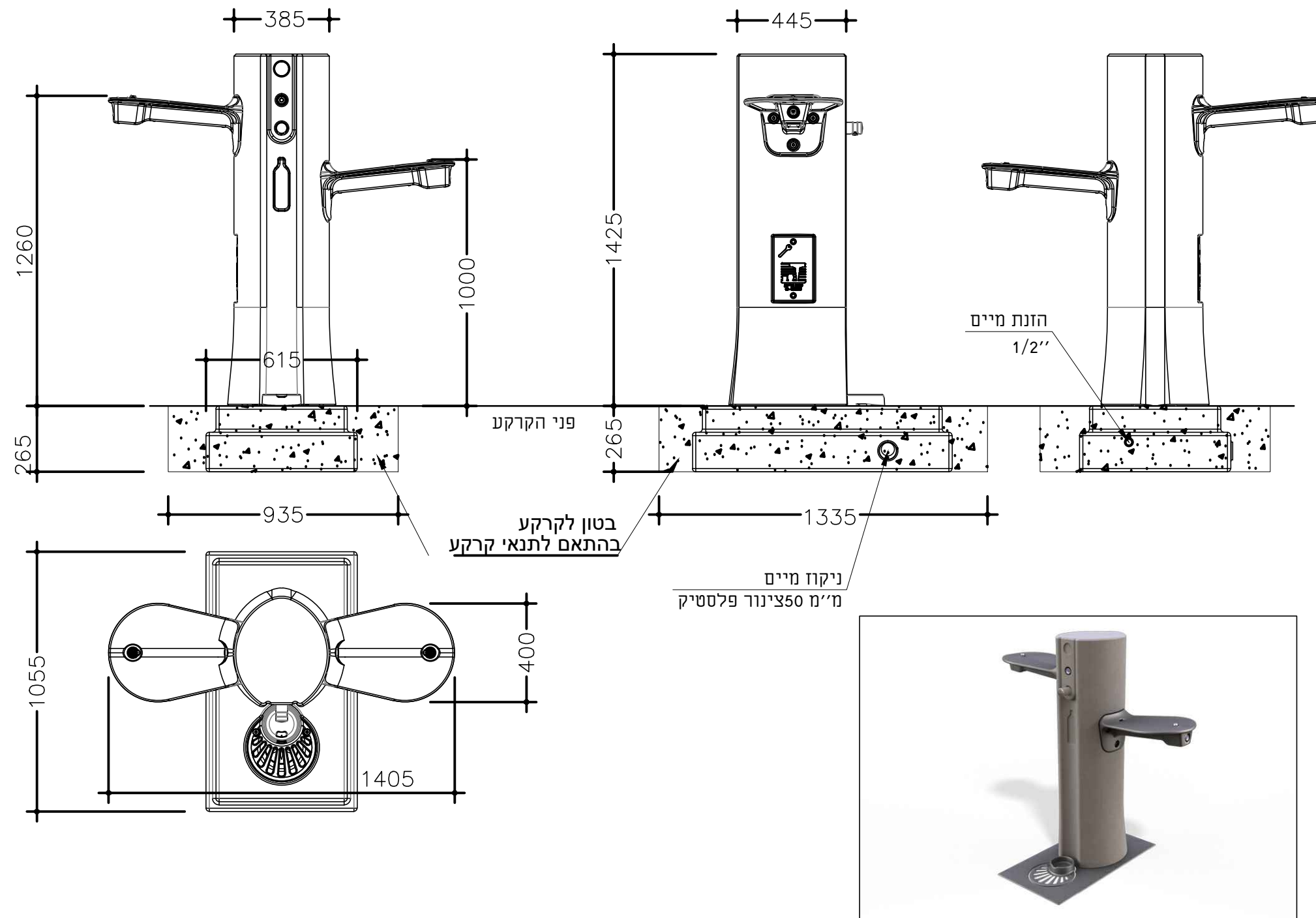


מיספר פרויקט: 6039
 קנה מידה: 1:10 / 1:25
 תאריך עידכון: 28.02.2021



ברזיה דגם "אלמוג" מק"ט 2777, תוצרת שחם אריכא או ש"ע

כולל עיגון לפי דרישות יצרן



מיספר פרט



מיספר פרויקט: 6039

קנה מידה: 1:10 / 1:25

תאריך עידכון: 28.02.2021

