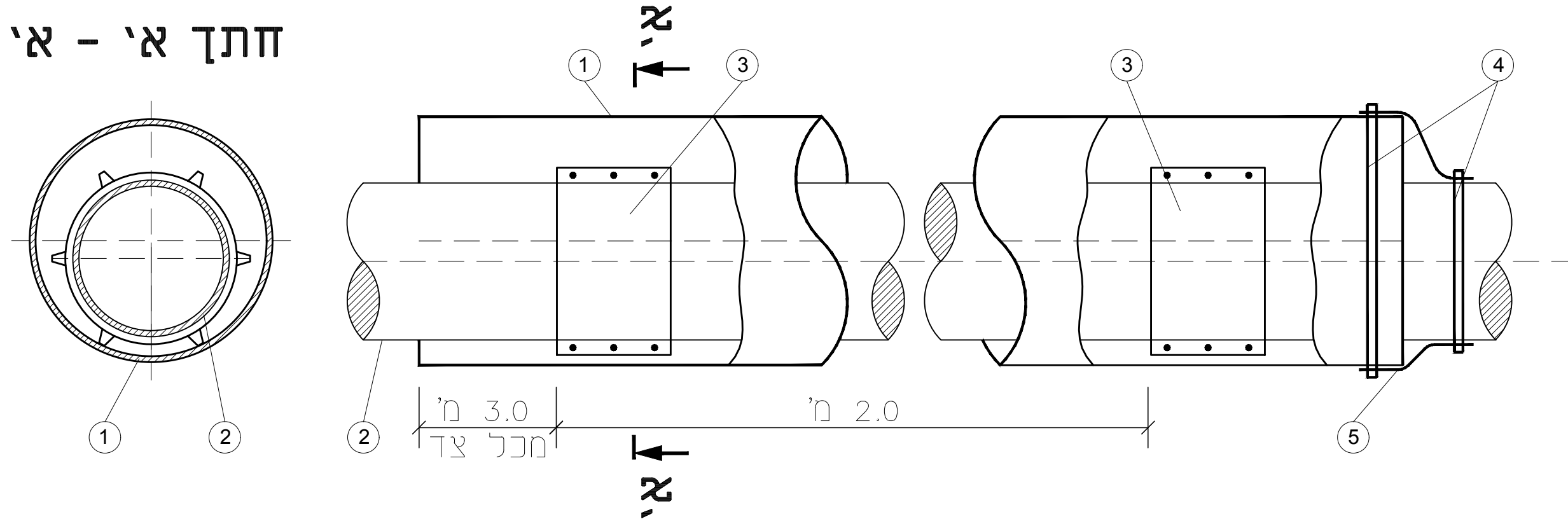


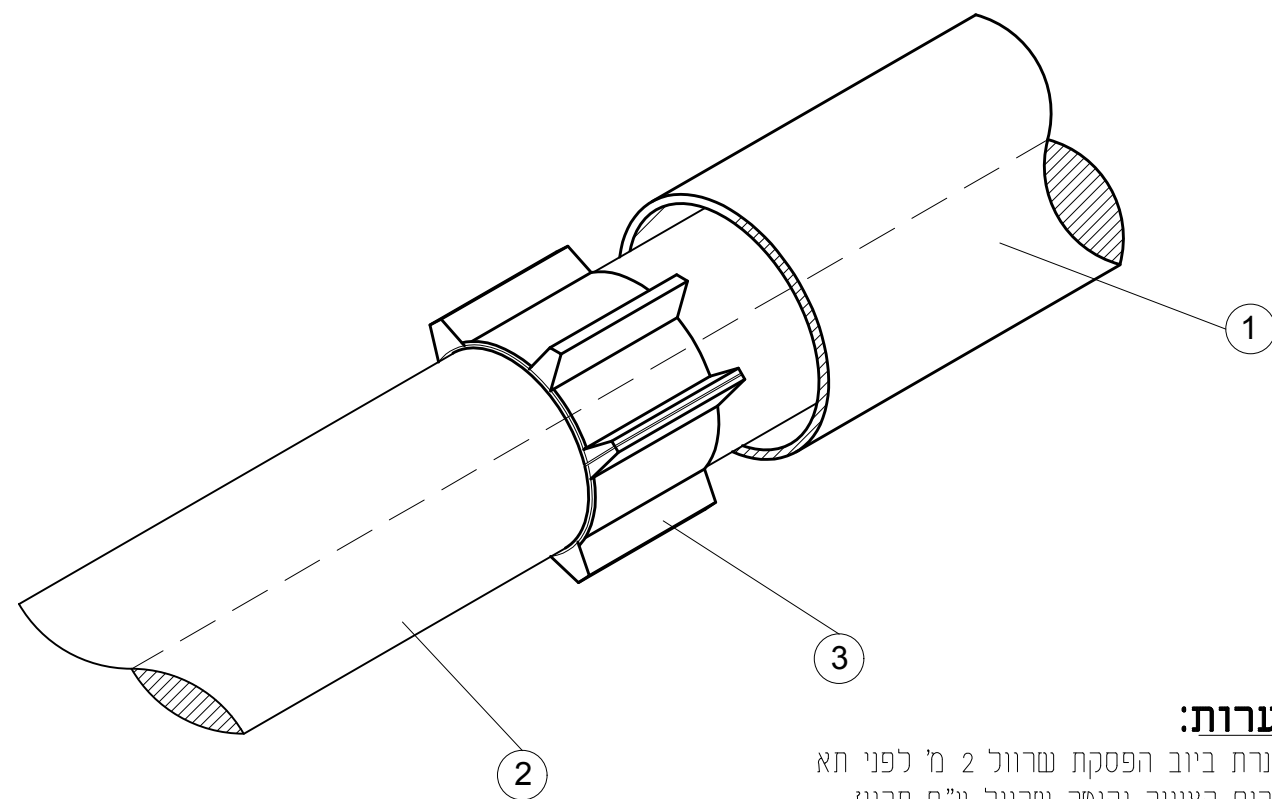
חתך א' - א'



רשימת אביזרים עיקריים

כל האביזרים צריכים להיות מאושרים ע"י התאגיד

מס'	תאור האביזר
1	צינור מגן פלדה GR-B ללא ציפוי פנימי וללא עטיפה חיצונית
2	צינור ביוב/מים
3	סמך מחומר פלסטי תוצרת DIMEX או ע"ע
4	חבק פלב"מ 316
5	אטום קצוות השרוול ע"י אטמי גומי תוצרת DIMEX דגם TS או ע"ע



הערות:

- לצנרת ביוב הפסקת שרוול 2 מ' לפני תא
- קשרים הצינור וקוטר שרוול ע"פ תכנון

תאגיד מי שמש
אגף הנדסה



אצטק הנדסה
אירנה צ'צ'יק / טטיאנה קוייט
רח' מרים החשמונאית 6 ג', ת"א
טל: 03-5441804 פקס: 03-5441124
e-mail: iztek@netvision.net.il

שם תכנית:

פרטים סטנדרטים למים וביוב

שם הפרט:

השחלת צינור מים או ביוב בשרוול פלדה

מס' תכנית: **111**

קנה מידה: **ללא קני"מ**

תאריך: **2021** מיקום: **H:\מים וביוב\2021\DWG\פרטים\אא פרטים**