

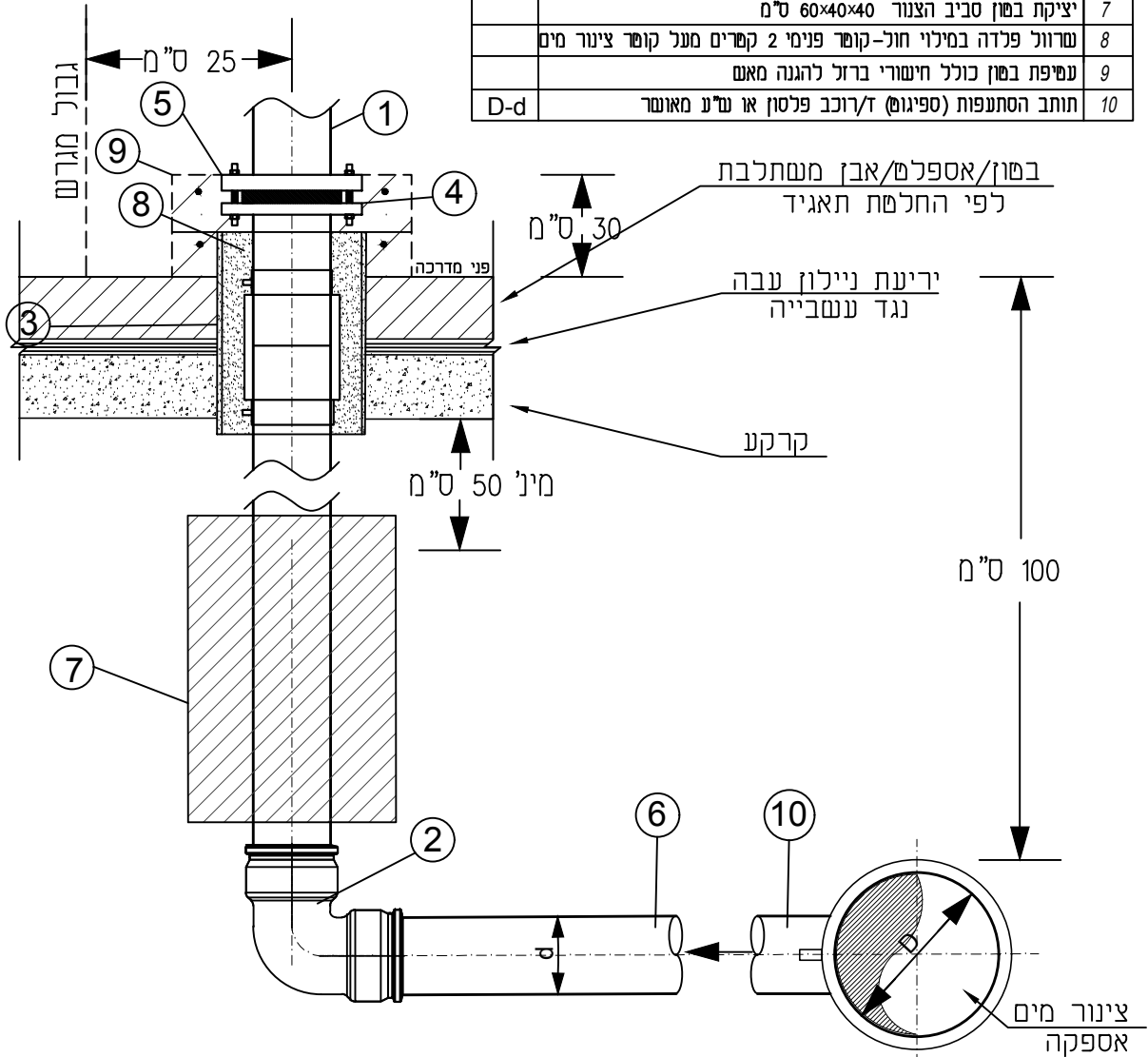
רשימת אביזרים עיקריים

כל האביזרים צריכים להיות מאושרים ע"י התאגיד

מס'	תאור האביזר
1	צינור פלדה
2	זוית 90 תוצרת "פלטאון"
3	מצמד דו כיווני
4	אוגן ומחאם
5	אוגן נגדי לריתוך
6	צנור פוליאימילן מצולב
7	יציקת בטון סביב הצנור 60x40x40 ס"מ
8	שרוויל פלדה במילוי חול-קופר פנימי 2 קמרים מעל קופר צינור מים
9	עטיפת בטון כולל חישורי ברזל להגנה מאש
10	תוחב הסתעפות (ספיגום) ז/רוכב פלטון או ע"ע מאושר

הערות:

1. יש לעסוף בניילון תעשייתי נצמד ברגים ואוגן המעבר מעל מפלס רצפת החצר



תאגיד המים והביוב של בית שמש
מי שמש - אגף הנדסה

שם תכנית: פרטים סטנדרטים למים

מס' תכנית: 233

שם הפרט: הכנה לחיבור בית/מגרש

קנה מידה: ללא קניים

מס' הפרט: H:\2021\פרטים\אא פרטים

שם הקובץ:

תאריך: 2021