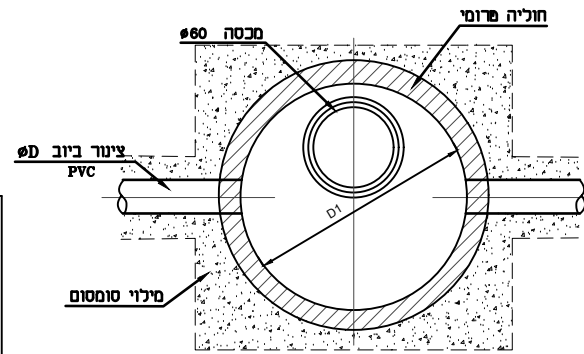
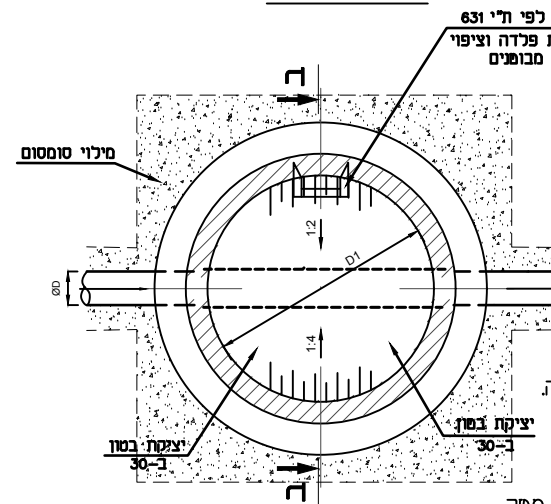


הערות

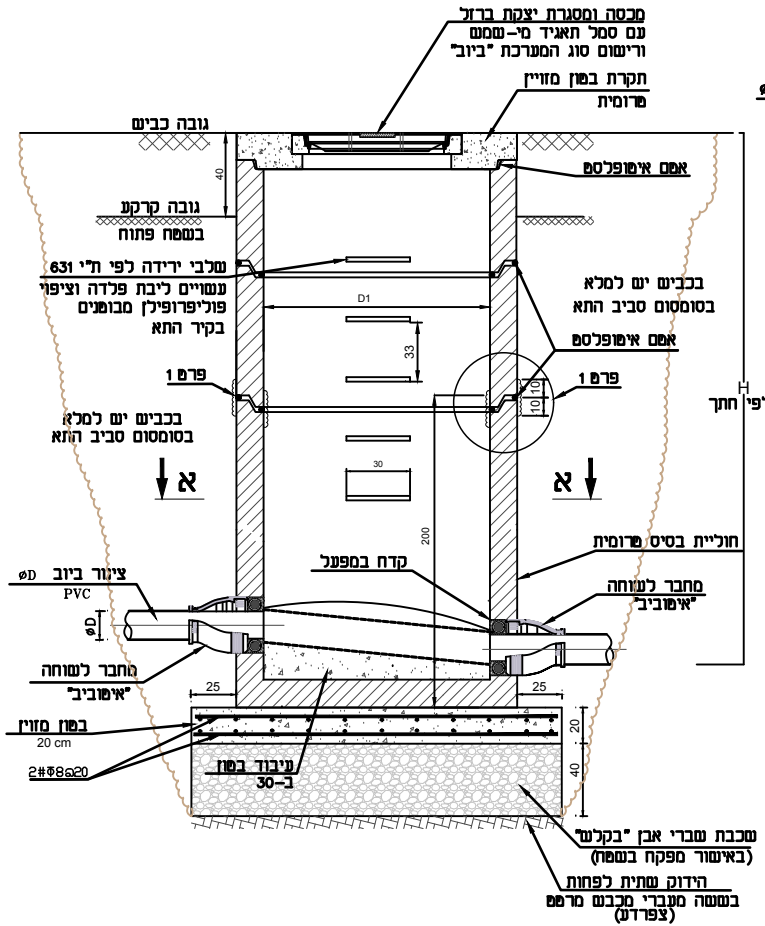
- קשרי הצינורות, כיווני כניסתם, עומקי השוחות והמידות המצוינות באותיות יהיו כמסומן בתכניות תנוחה וחתיכים.
- אם לא צויין אחרת בחתיכים לאורך, השיפועים האורכיים של התעלות בקרקעית השוחה יהיו זהים לשיפועים של צינורות הכניסה והיציאה אך לא פחות מ-1%.
- קשרי השוחות - ϕ - (מינימום):
 - עבור H מ- 1.26 מ' ועד 2.75 מ' $\phi=1.00$
 - עבור H מ- 2.76 מ' ועד 3.75 מ' $\phi=1.25$
 - עבור H מ- 3.76 מ' ועד 5.50 מ' $\phi=1.50$
 - שוחות מעל 5.50 מ' $\phi=2.00$
 - קוטר השוחה וקוטר התא יקבעו עפ"י תוכנית לביצוע
- בשטחים פתוחים יהיו פני המכסה אופקיים, בכבישים ובמדרכות יבשונו המכסים בשיפוע הדרוש כך שפניהם יתאימו בדיוק לפני הכביש או המדרכה, לאחר גמר השוחה ימרחו את חלקי היציאה בתושבת ומסגרות המכסים בגרזי.
- בכל השוחות יותקנו שלבים רחבים חרושתיים. בשוחות בהן העומק יהיה מעל - 4.25 מ', יותקן במקום שלבים, סולם עשוי פיברגלס תוצרת "סולגן" או שו"ע.
- כל עבודות הבטון המבוצעות באתר יהיו מבטון ב-30 ומעלה.
- אם אינן מפורטות יבוצעו בין כל החוליות השרומיות לרבות שיח צמנפ עם ביג'יבונד.
- שכבת בקלע ופרט 1 נדרשות רק עבור שוחות המבוצעות בסביבת מי תהום. במי תהום נדרש חוליה תחתונה בגובה 2 מטר. ביסוס שוחות במי תהום והמילוי מסביבם יבוצעו בהתאם להנחיות יועץ קרקע/ביסוס של התכנית.
- תאי בקרה בעומק 6.00 מטר ומעלה, נדרשים במשטחי נפילה (פודסטים).
- על מכסי שוחות המבוצעות בשטח פתוח, יש לבצע פרט "נעילת מכסה שוחה בשטח פתוח" מס' 200-372.
- עבור קווי ביוב בשיפוע מעל 10% יש לבצע לפי פרט 200-312.



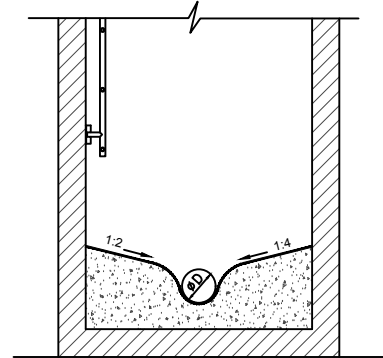
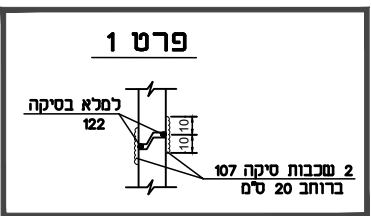
מבט על



חתך א-א



חתך ב-ב



	תאגיד מי שמש אגף הנדסה	אצטק הנדסה אירנה צ'צ'יק / סטיאנה קוייט רח' מרים החשמלאית 6 ג', ת"א טל: 03-5441804 פקס: 03-5441124 e-mail: iztek@netvision.net.il
	שם תכנית: פרטים סטנדרטים לביוב	שם הפרט: שוחת ביקורת לצינורות PVC
מס' תכנית: 301	קנה מידה: ללא קנה מידה	שם הקובץ: H:\פרטים\2021\פרטים\אא פרטים\